

鎌倉市名越中継施設整備基本計画

令和5年8月

鎌倉市

目 次

第1章 計画策定の背景と目的	1
1 背景	1
2 目的	2
3 基本方針	3
第2章 計画条件の整理	4
1 整備計画地の概要	4
2 稼働開始年度	11
3 受入対象ごみ	11
4 搬送経路	12
5 関係法令の整理	13
第3章 計画ごみ搬入量・施設規模の算定	14
1 計画ごみ搬入量の設定	14
2 施設規模の設定	17
第4章 処理方式の整理・検討	20
1 処理方式の整理	20
2 処理方式の選定	22
3 系列数の検討	23
4 搬入・搬出条件	25
5 処理フロー	26
第5章 施設基本計画	27
1 設備計画	27
2 土木・建築計画	32
3 施設配置計画・動線計画	38
4 地域住民還元策	42
5 脱炭素関連計画	43
第6章 公害防止計画	44
1 公害防止基準	44
2 環境保全対策	46
第7章 管理運営計画	48
1 施設稼働時間（案）	48
2 安全衛生計画	48
3 災害時等対応計画	50
第8章 事業手法の検討	51
1 事業方式の種類と評価	51
2 発注方式の種類と評価	55
第9章 施設整備スケジュール	57
1 施設整備スケジュール	57

第 1 章 計画策定の背景と目的

1 背景

本市では、令和 3 年(2021 年) 6 月に改訂した第 3 次鎌倉市一般廃棄物処理基本計画(以下「ごみ処理基本計画」という。)に基づき、環境負荷の少ない循環型社会を形成するため、焼却量や埋立てによる最終処分量を限りなくゼロに近づける「ゼロ・ウェイストかまくら」の実現を基本理念に掲げ、ごみの減量・資源化に取り組んでいます。

燃やすごみの処理については、本市が運営する名越クリーンセンターで焼却処理を行っていますが、施設の老朽化に伴い、令和 6 年度末をもって稼働を停止する予定です。名越クリーンセンターの稼働停止後は、逗子市及び葉山町とともに令和 2 年(2020 年) 8 月に策定した、2 市 1 町における今後のごみ処理の広域的な取組の基本的な方向性を示す鎌倉市・逗子市・葉山町ごみ処理広域化実施計画(以下「広域化実施計画」という。)に基づき、逗子市既存焼却施設を中心に市内で排出される燃やすごみを処理する計画です。

このような背景の中、本市の燃やすごみを安定的かつ効率的に処理するためには、燃やすごみを収集したごみ収集車から大型車に積み替えるための中継施設が必要となります。また、令和 16 年度末頃には逗子市既存焼却施設も老朽化により稼働を停止することが見込まれるため、広域化実施計画では稼働停止後の神奈川県内におけるごみ処理の広域化に関する市町村の区割りブロックの設定見直しや県内他市町村との連携も視野に入れた検討を進めることとしています。

そのため、本市ではごみ処理基本計画及び広域化実施計画に基づき、逗子市及び葉山町の燃やすごみの中継施設として活用することも見据え、名越クリーンセンター焼却施設の跡地に中継施設(以下「本施設」という。)の整備を行うこととしています。

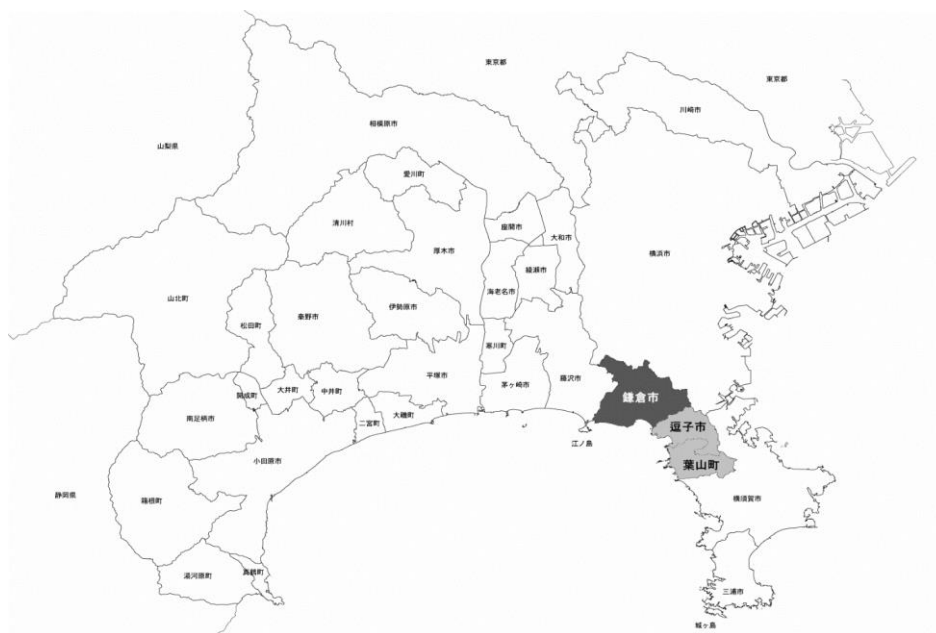


図 1-1 鎌倉市、逗子市及び葉山町の位置

2 目的

ごみ処理基本計画及び広域化実施計画に基づくごみ処理広域化の実施に当たり、名越クリーンセンター焼却施設の跡地に本施設の整備を行います。

本計画は、本施設の整備に当たり、必要な機能、仕様、運用管理等を定め、適切な施設整備を図ることを目的とします。

なお、広域化実施計画（計画期間：令和2年度から令和11年度）における、2市1町のごみ処理広域化に関する基本方針は、次のとおりです。

—— 2市1町のごみ処理広域化に関する基本方針 ——

- ① 2市1町は、「ゼロ・ウェイスト」の実現を目指してごみの減量・資源化を進めます。具体的には、可燃ごみの多くを占める生ごみの減量・資源化のほか、紙おむつの資源化、可燃ごみに含まれている紙類等の分別の徹底等について連携して取り組みます。
- ② 2市1町は、安定的かつ計画的なごみ処理を連携して行うため、既存施設における共同処理の実施に取り組みます。
- ③ 2市1町は、将来に向けた安定的かつ適正なごみ処理体制の実現を目指し、環境面、財政面を考慮した効率的かつ効果的なごみ処理の推進を図れるよう、広域連携による適正かつ持続可能な廃棄物処理システムの構築を図ります。

3 基本方針

国は、廃棄物の処理及び清掃に関する法律（昭和 45 年法律第 137 号）第 5 条の 3 第 1 項に規定する廃棄物処理施設整備事業の計画的な実施に資するために作成する廃棄物処理施設整備計画において、「基本原則に基づいた 3 R の推進と循環型社会の実現に向けた資源循環の強化」、「災害時も含めた持続可能な適正処理の確保」、「脱炭素化の推進と地域循環共生圏の構築に向けた取組」を基本的理念として掲げています。

また、令和 3 年（2021 年）3 月には環境省から多面的価値を創出する廃棄物処理施設整備促進ガイドンス（以下「ガイドンス」という。）が示されました。ガイドンスでは、「多面的価値を創出する廃棄物処理施設」を、従来の廃棄物処理機能に加え、ソフト面を含むまちづくりの中で廃棄物処理施設がもつ機能を活かした新しい価値を提供し、複数の機能を担うインフラとして活用される施設としています。その上で、廃棄物処理施設には廃棄物の処理機能に加えて、「自立分散型のエネルギー供給拠点」、「災害時の防災拠点」、「資源循環の拠点」、「環境学習拠点」等の機能を持たせることができ、まちづくりの要素を紐づけることで、地域の魅力向上や課題解決に寄与する施設として価値を高めていくことができるとしています。

本施設の整備に当たっては、国が示す方向性を踏まえつつ、第 3 次鎌倉市総合計画第 4 期基本計画、ごみ処理基本計画等との整合を図り、整備計画地の立地条件、中継施設に必要な建築面積等の条件の中で安定的なごみ処理体制実現の貢献に努めます。

第2章 計画条件の整理

1 整備計画地の概要

(1) 位置

本施設の整備計画地（以下「計画地」という。）は、鎌倉市大町五丁目11番16号に存する現在の名越クリーンセンター用地とします。

表2-1に計画地の概要を示します。

表2-1 計画地の概要

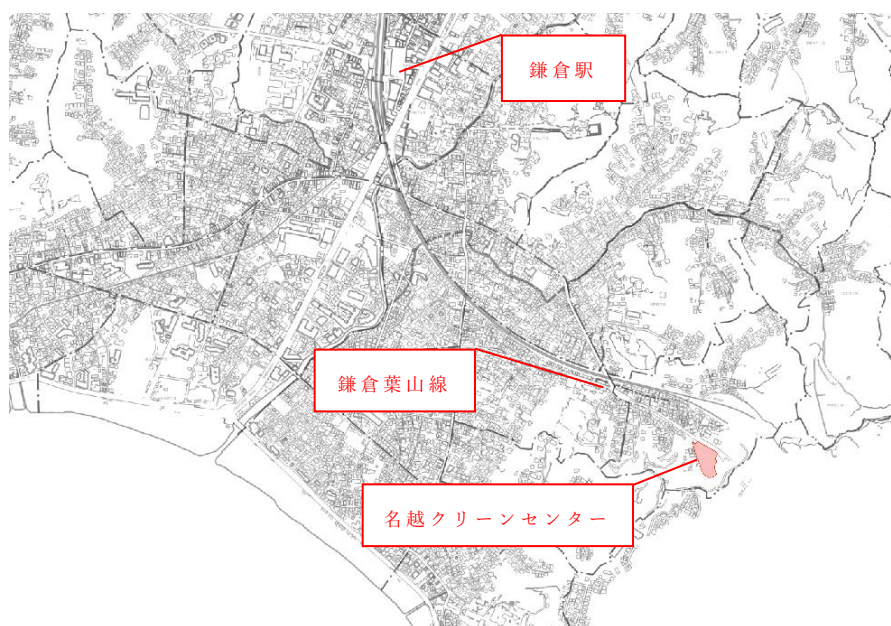
項目	内容
現施設名	鎌倉市名越クリーンセンター
所在地	鎌倉市大町五丁目11番16号
敷地面積	11,856.12㎡

(2) 地形条件

計画地は、本市と逗子市との市境に位置し、北側に県道311号「鎌倉葉山線」が接しており東側にはトンネル（名越隧道）があります。西側は市道212-078号が接しています。

北側には住宅地が広がっており、西側に工場、南側は山林を挟んで住宅地があり、東側は山林となっています。また、計画地は、南北方向に8m程度の高低差があります。

計画地の位置図は図2-1、航空写真は図2-2のとおりです。



出典：鎌倉市都市基本図

図2-1 整備計画地位置図



出典：鎌倉市撮影の空中写真（平成31年撮影）

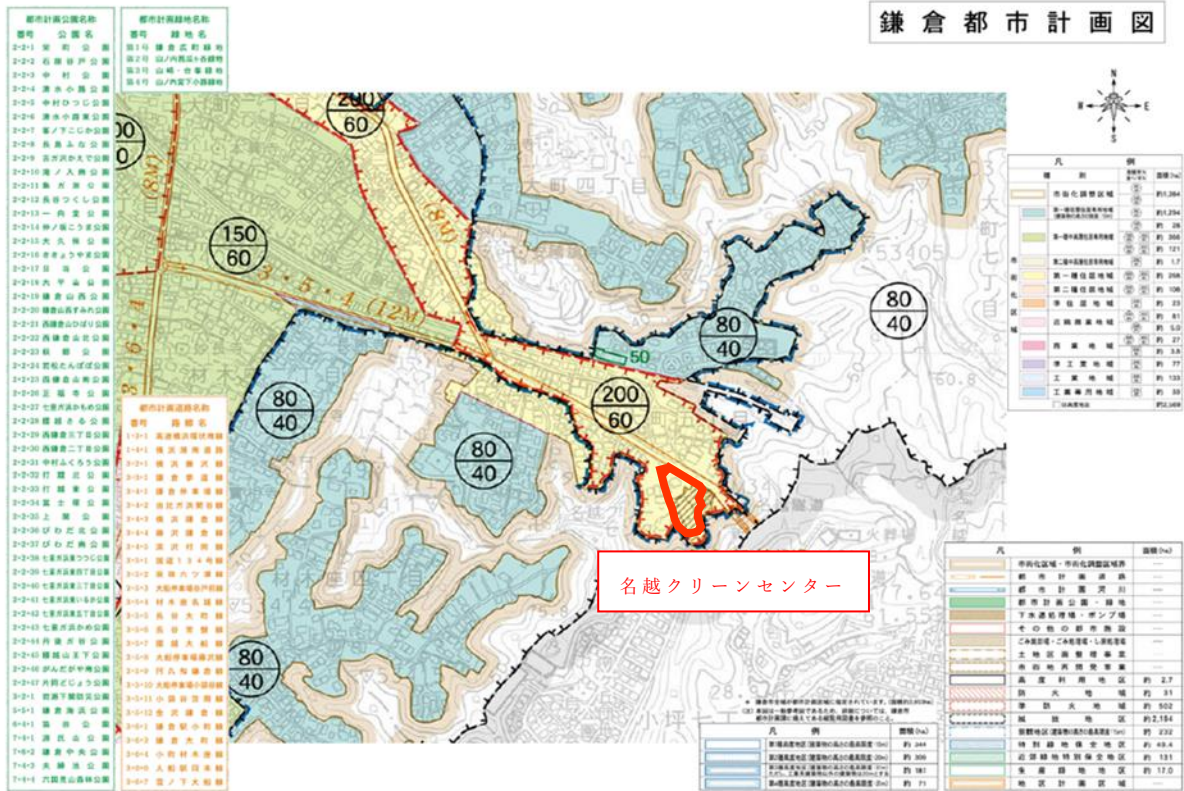
図 2-2 計画地の航空写真

(3) 都市計画条件等

計画地の都市計画条件等は、表 2-2 及び図 2-3、土砂災害警戒区域及び土砂災害特別警戒区域は図 2-4 のとおりです。

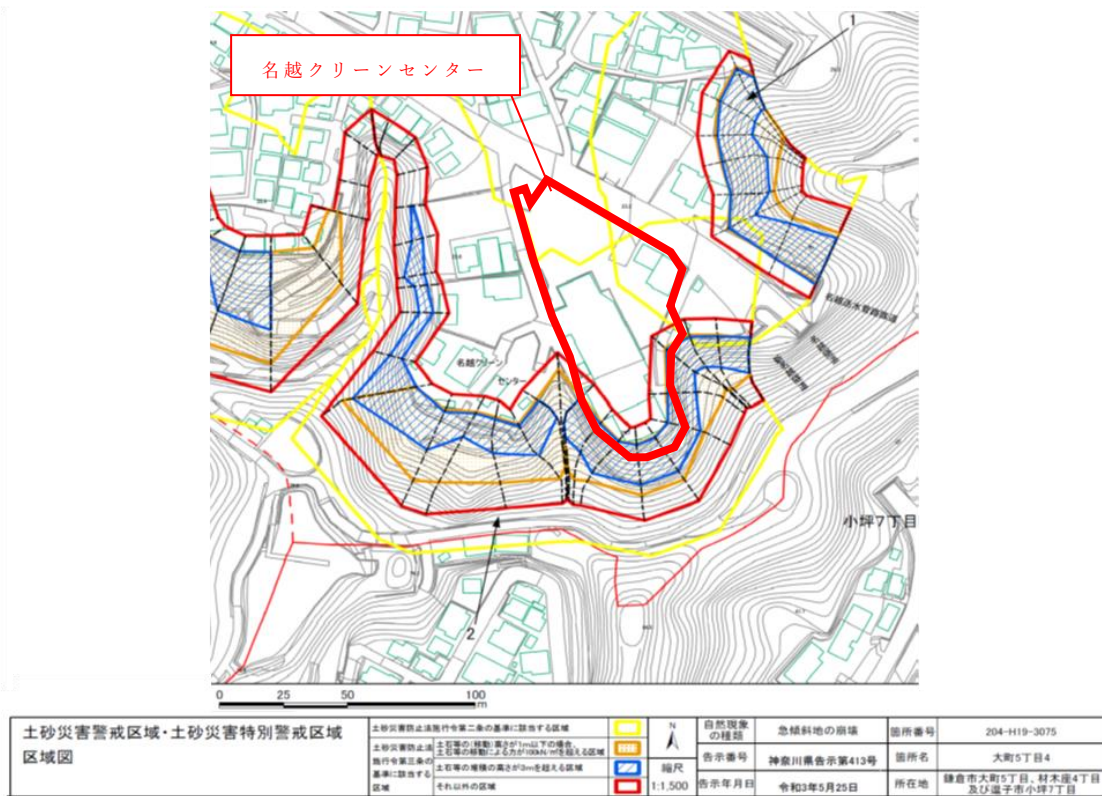
表 2-2 計画地の都市計画条件等

項 目		内 容
都市計画	用 途 地 域	第一種住居地域（建ぺい率60% 容積率200%）
	防火・準防火地域	準防火地域
	景 観 地 区	鎌倉景観地区（沿道住宅地）
	都 市 施 設	鎌倉都市計画ごみ焼却場（第1号名越ごみ焼却場）
その他	景 観 計 画	公共公益施設地
	道 路 斜 線	適用距離：20m 勾配：1.25
	隣 地 斜 線	立上がり：20m 勾配：1.25
	日 影 規 制	高さ10m超 測定水平面4m 5mライン：5時間 10mライン：3時間
	前 面 道 路	北側県道：建築基準法第42条第1項第1号
	宅 地 造 成 工 事 規 制 区 域	区域内
	土 砂 災 害 特 別 警 戒 区 域	区域内
周知の埋蔵文化財 包 蔵 地	No.229 長善寺遺跡	



出典：鎌倉市都市計画図

図 2-3 計画地の都市計画条件等



出典：神奈川県県土整備部砂防海岸課

図 2-4 土砂災害警戒区域及び土砂災害特別警戒区域図

(4) 地質条件

令和4年度に実施したボーリング調査の位置は図 2-5、調査結果（柱状図）は図 2-6(1)～(3)のとおりです。

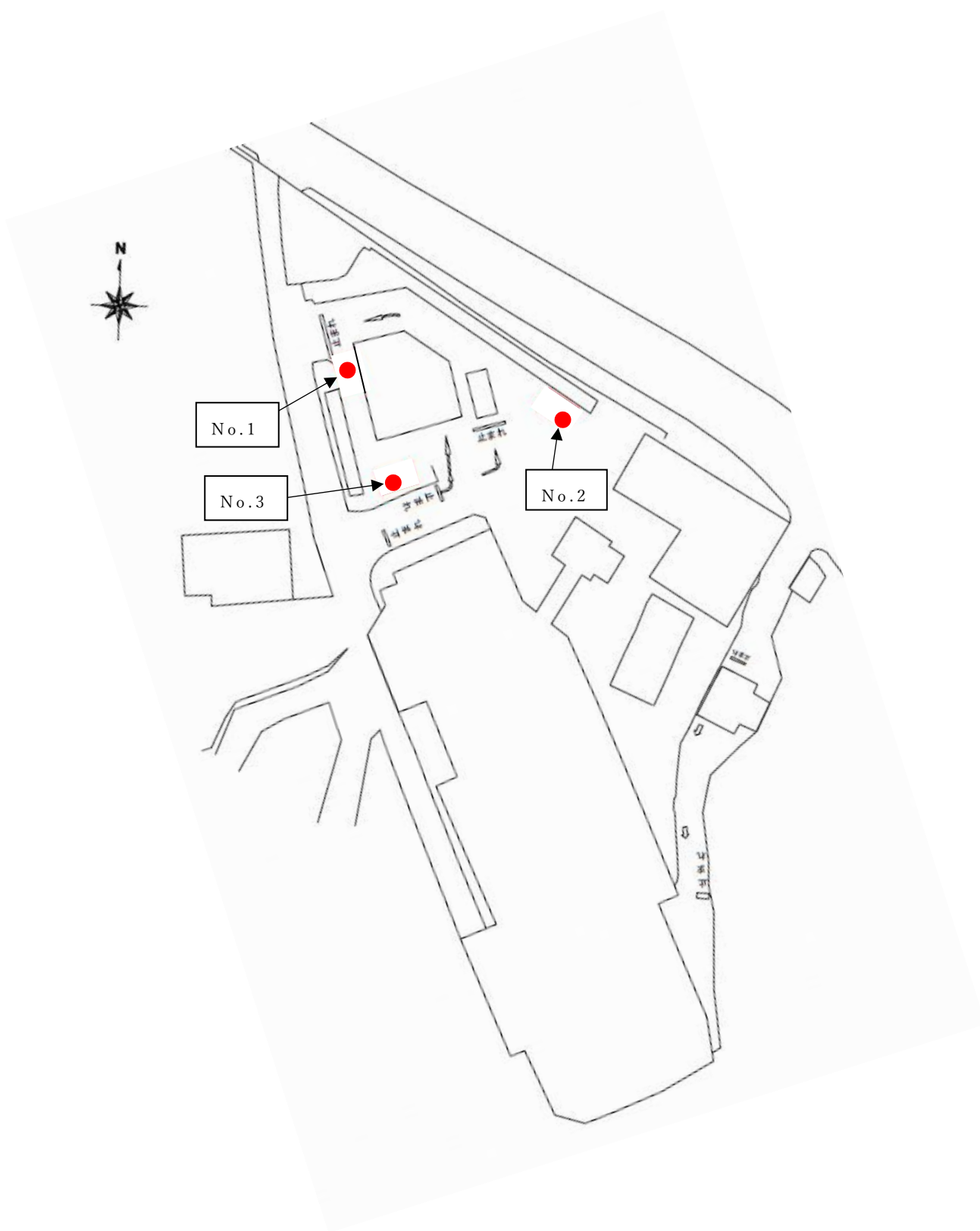


図 2-5 ボーリング調査位置図

ボーリング柱状図

調査名 鎌倉市名越中継施設整備発注支援等業務委託(地質調査業務)

ボーリングNo.	
----------	--

事業・工事名

シートNo.

ボーリング名	No. 1	調査位置	神奈川県鎌倉市大町5-11-16(名越クリーンセンター)		北緯	° ' "
発注機関	中外テクノス株式会社 関西支社		調査期間		令和4年10月11日～令和4年10月12日	
調査業者名	株式会社東建ジオテック Tel 048-824-9993	照査技術者	担当技術者	コア鑑定者	ボーリング責任者	
孔口標高	K. B. M -0.49m	角	180° 上 90° 下	方	北 0° 西 270° 東 90° 南 180°	地盤勾配
総掘進長		度	0°	向	鉛直	水平
試験機	TOHO D0-D		ハンマー	落下用具 半自動落下装置		
エンジン	YANMER NFD10		ポンプ	KANO V6-B		

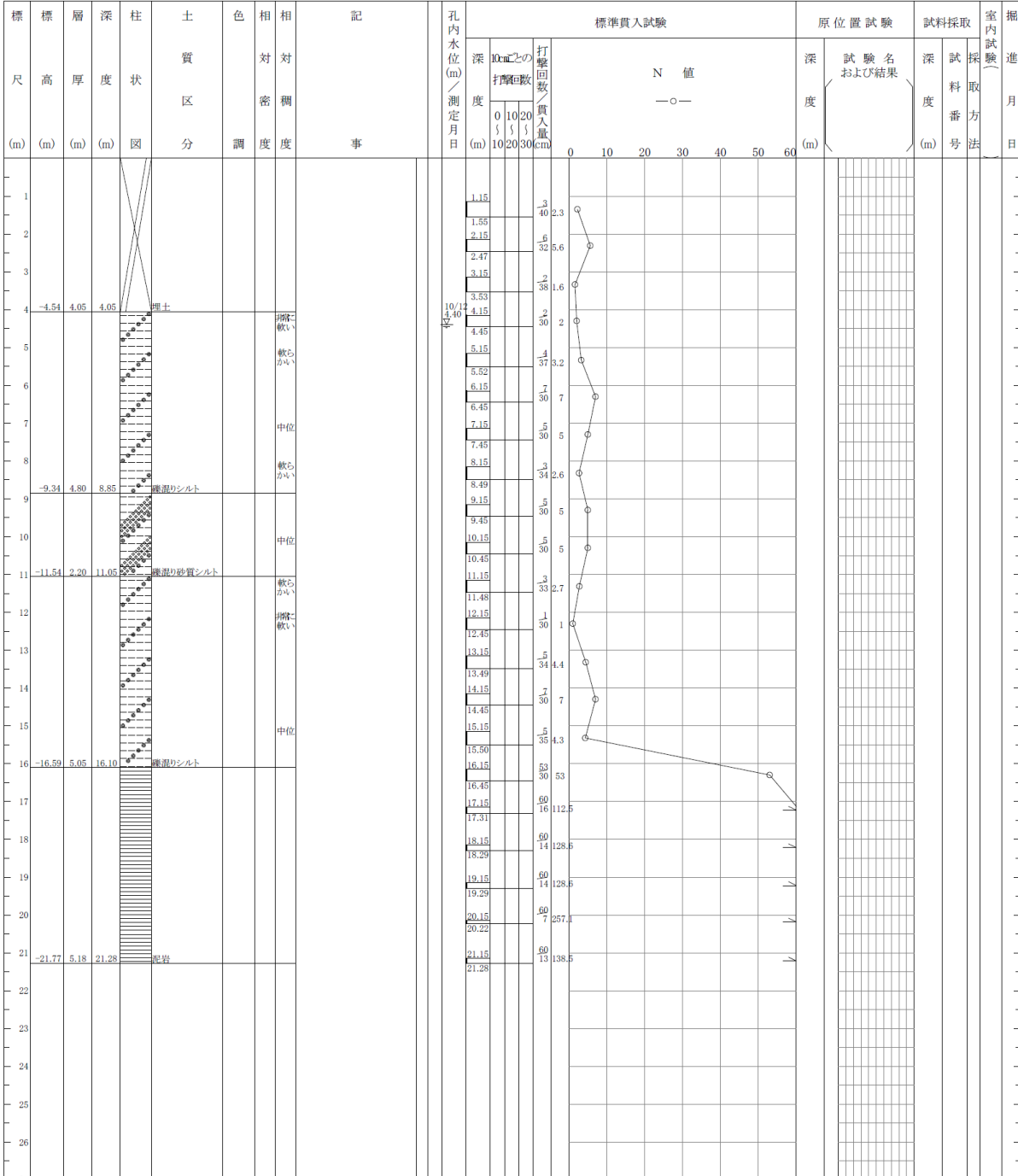


図 2-6 (1) ボーリング柱状図 (No.1)

ボーリング柱状図

調査名 鎌倉市名越中継施設整備発注支援等業務委託(地質調査業務)

ボーリングNo. _____

事業・工事名 _____

シートNo. _____

ボーリング名 No.2				調査位置 神奈川県鎌倉市大町5-11-16(名越クリーンセンター)				北緯		” ’ °	
発注機関 中外テクノス株式会社 関西支社				調査期間 令和4年10月17日～令和4年10月17日				東経			” ’ °
調査業者名 株式会社東建ジオテック Tel 048-824-9993				照査者		担当技術者		コア鑑定者		ボーリング責任者	
孔口標高 K.B.M -0.32m		角 度		方 向		使用機 種		試錐機 TOHO D0-D		ハンマー落下用具	
総掘進長		180°上 0°下		270°西 90°東		0°鉛直 90°		YANMER NFD10		半自動落下装置 ポンプ KANO V6-B	

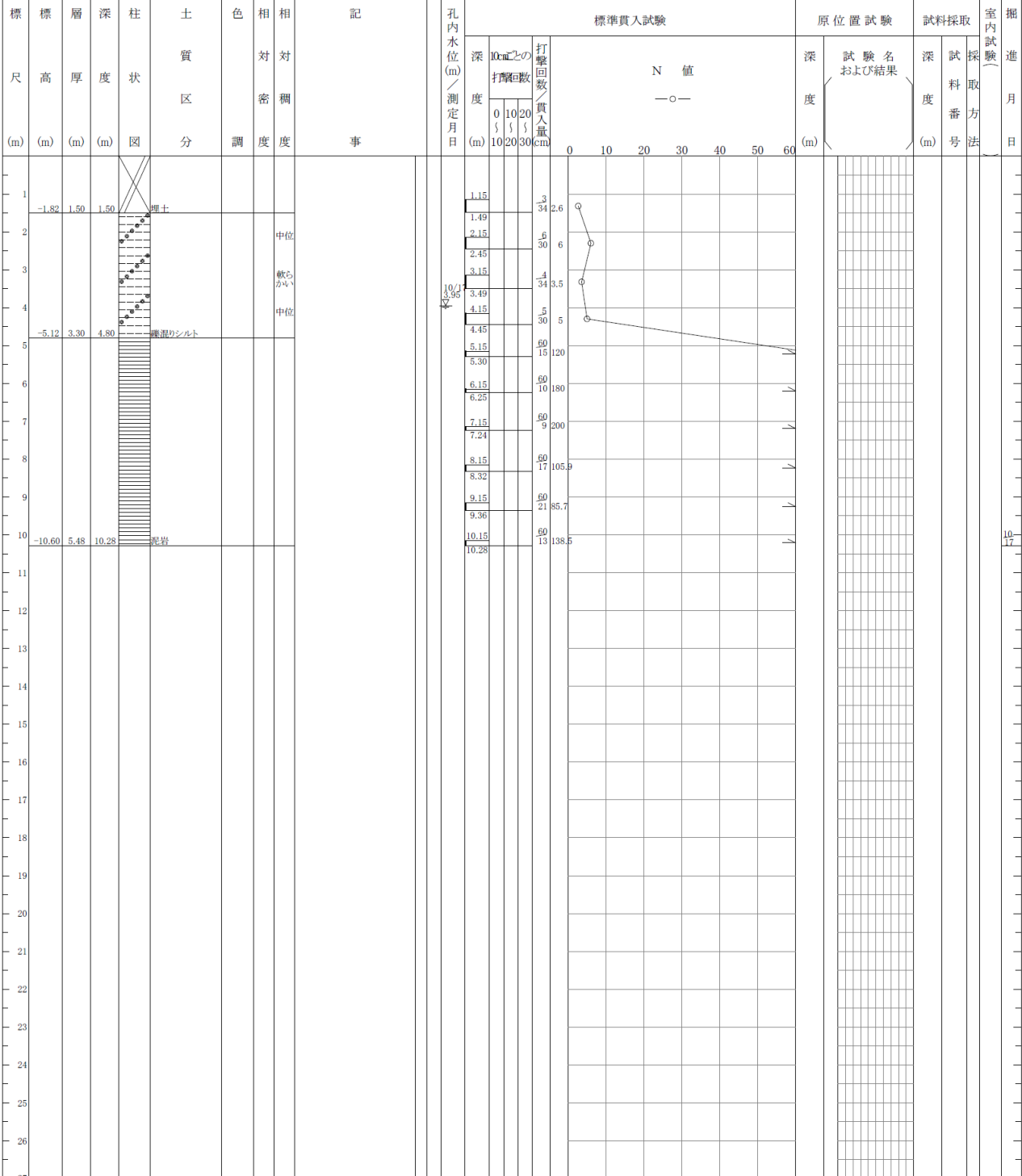


図 2-6 (2) ボーリング柱状図 (No.2)

ボーリング柱状図

調査名 鎌倉市名越中継施設整備発注支援等業務委託(地質調査業務)

ボーリングNo.

事業・工事名 _____

シートNo. _____

ボーリング名	No. 3		調査位置	神奈川県鎌倉市大町5-11-16(名越クリーンセンター)			北緯	° ' "					
発注機関	中外テクノス株式会社 関西支社			調査期間	令和4年10月13日～令和4年10月14日			東経	° ' "				
調査業者名	株式会社東建ジオテック Tel. 048-824-9993		照査技術者	[Redacted]		担当技術者	[Redacted]	コーア鑑定者	[Redacted]				
ボーリング責任者	[Redacted]												
孔口標高	K. B. M -0.16m	角	180° 上 0°	90°	方	北 0° 西 270° 東 90° 南 180°	地盤勾配	0° 鉛直	使用機種	試験機	TOHO D0-D	ハンマー 落下用具	半自動落下装置
総掘進長		度	0°						エンジン	YANMER NFD10	ポンプ	KANO V6-B	

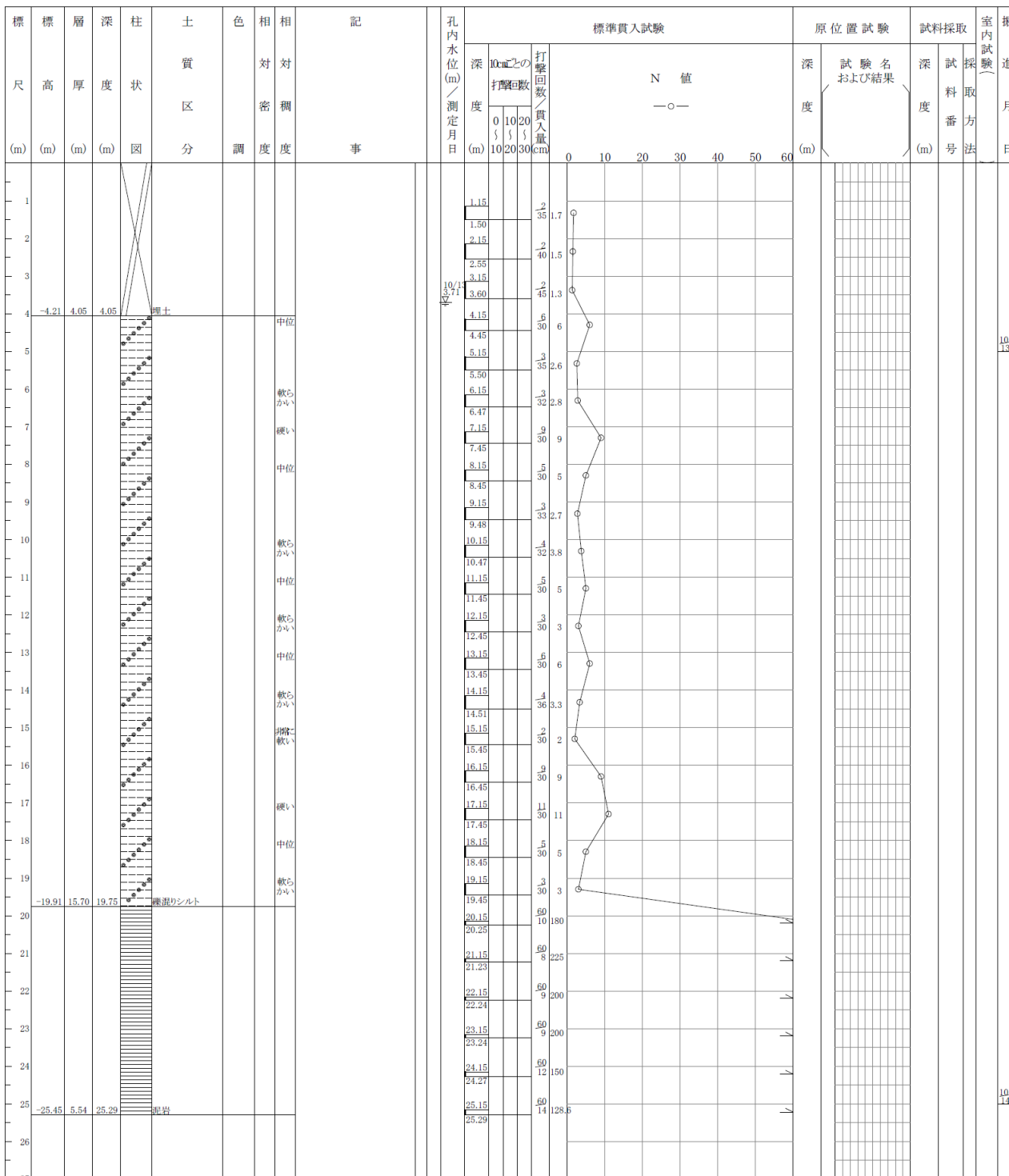


図 2-6 (3) ボーリング柱状図 (No.3)

(5) ユーティリティ条件

計画地のユーティリティ条件は、次のとおりです。

- 電 気：構内既設第一柱より引込み
- 上 水：上水道から引込み（既設量水器より）
- 排水先：下水道放流
- 電 話：通信事業者回線を引込み
- ガ ス：都市ガス

2 稼働開始年度

名越クリーンセンターの稼働停止後、既存焼却施設の解体工事及び本施設の整備工事を進め、令和 10 年度中の稼働を目指します。

3 受入対象ごみ

本市の家庭系燃やすごみは、広域化実施計画に基づき、令和 7 年度からおおむね 10 年間、逗子市既存焼却施設を中心に焼却処理を行うこととしています。

事業系燃やすごみは、ごみの減量・資源化を推進するため、引き続き民間処理施設において資源化処理を行う予定です。

また、逗子市既存焼却施設の稼働停止後は、広域化実施計画において、広域化に関する市町村の区割りブロックの設定見直しや県内他市町村との連携も視野に入れた検討を進めることとしており、本施設に逗子市及び葉山町の燃やすごみを受け入れることも想定した計画とします。

そのため、本施設の受入対象ごみは、次のとおりです。

- 家庭系燃やすごみ
- 事業系燃やすごみ
- 火災ごみ
- 海洋漂着ごみ

なお、災害時におけるごみの受入れは、鎌倉市災害廃棄物処理計画（平成 30 年 3 月策定）に基づき実施することとします。

同計画では災害の規模に応じて「通常災害」、「非常災害」、「大規模災害」に区分しており、通常災害時には、可能な範囲で対象ごみの受入れを行います。（災害の区分は第 5 章表 5-4 参照、災害時の対応については第 7 章 3 災害時等対応計画参照）

4 搬送経路

(1) 本施設の搬入出経路

計画地の立地条件を踏まえ、搬入出経路の検討に当たっては、次の点に留意します。

- 計画地周辺には住宅地及び工場が立地している。
- 計画地が本市と逗子市との市境に位置する。
- 県道 311 号「鎌倉葉山線」に接道している。
- トンネル（名越隧道）に近接しており、安全上の配慮が必要である。
- 計画地は南北方向に 8 m 程度の高低差がある。
- 現行出入口の中には、前面道路に対して急角度の箇所がある。

また、令和 3 年度における名越クリーンセンター及び今泉クリーンセンターの搬入車両台数は表 2-3 のとおり、年間で 53,977 台、月平均で 4,498 台、日平均 209 台です。

表 2-3 搬入車両台数（令和 3 年度実績）

（単位：台）

区分	台数		
	年合計	月平均	日平均 (稼働日)
名越クリーンセンター	30,917	2,576	120
今泉クリーンセンター	23,060	1,922	89
合計	53,977	4,498	209

※稼働日数 名越クリーンセンター：258 日、今泉クリーンセンター：259 日

本施設の搬入出経路は、上記の留意点や車両台数等を踏まえ、周辺道路環境、構内の安全性等を考慮し、設定します。

なお、周辺道路環境の負荷軽減のため、搬入出車両の削減方を別途講じる必要があります。

(2) 逗子市既存焼却施設への搬送経路

逗子市既存焼却施設への搬送経路は、逗子市、関係機関等との協議の上、経路を設定します。

(3) 民間事業者への搬送経路

本市では、本施設の突発的な停止、逗子市既存焼却施設の一時的な受入停止等に対応できるよう、表 2-4 のとおり民間事業者と廃棄物（燃やすごみ）の処理に関する協定を締結しています。

民間事業者への搬送経路は、民間事業者、所在地自治体、関係機関等との協議の上、経路を設定します。

表 2-4 協定締結事業者

事業者名	事業所名	所在地
エコシステム千葉(株)	—	千葉県袖ヶ浦市長浦拓1号30-2
(株)ミダックホールディングス	富士宮営業所	静岡県富士宮市山宮3507番地の20
(株)ナリコー	クリーンセンター	千葉県成田市十余三神峯214番地62
市原ニューエナジー	—	千葉県市原市万田野733番地
(株)アクトリー	—	栃木県下都賀郡壬生町壬生乙3491-1

令和5年7月31日時点

5 関係法令の整理

本施設の整備に関連する法令は表 2-5 のとおりです。

表 2-5 関係法令

区分	法令名	内 容
環境保全関係	廃棄物の処理及び清掃に関する法律	処理能力が1日5t以上のごみ処理施設を併設した場合は対象となるが、単なるごみの積替えを行うごみ中継施設の場合は該当しない。
	神奈川県生活環境の保全等に関する条例	知事が指定する地域で規制の対象となるものがある。
	騒音規制法	県条例に基づき第一種住居地域の規制の対象となる。
	振動規制法	県条例に基づき第一種住居地域の規制の対象となる。
	悪臭防止法	県条例に基づき臭気指数規制の対象となる。
施設設置・土地利用規制等関係	都市計画法	「ごみ焼却場」を変更（廃止）し、「ごみ処理場」を決定する。 開発行為に該当する場合は、許可が必要である。
	宅地造成等規制法	宅地造成工事規制区域内のため、一定規模を超える工事を行う場合、許可が必要である。
	道路法	電柱、電線、水道管、ガス管等、継続して道路を使用する場合に適用される。
	文化財保護法	「周知の埋蔵文化財包蔵地」であるため、同法に基づく手続が必要である。
	建築基準法	建築確認申請又は建築計画の通知が必要である。
		建築主事は、消防長又は消防署長の同意を得なければ、建築確認をすることはできない。
	労働安全衛生法	事業場の安全衛生管理体制等、ごみ処理施設運営に関連記述が存在する。
	土砂災害警戒区域等における土砂災害防止対策の推進に関する法律	土砂災害警戒区域内のため、同法の規制を受ける。 なお、土砂災害特別警戒区域内に居室を有する建築物を建築する場合、構造規制が適用される。（建築基準法施行令第80条の3）
	景観法	景観地内における建築物の計画の認定申請及び、景観計画区域内行為の届出が必要である。
	建築物のエネルギー消費性能の向上に関する法律	特定建築物に該当し、建築物エネルギー消費性能基準に適合する必要がある。
	建設工事に係る資材の再資源等に関する法律	解体工事及び建築工事において、建設資材の選択、建設工事の施工方法等を工夫することにより、建設資材廃棄物の発生を抑制するとともに、分別解体等、建設資材廃棄物の再資源化等に要する費用を低減する必要がある。
	高齢者、障害者等の移動等の円滑化の促進に関する法律	建築物移動等円滑化基準に適合する必要がある。
神奈川県みんなのバリアフリー街づくり条例	公共的施設に該当し、障害者等が安全かつ快適に利用できるものとするために基準を遵守する必要がある。	

第3章 計画ごみ搬入量・施設規模の算定

1 計画ごみ搬入量の設定

本施設は、令和10年度中の稼働開始を計画しており、計画ごみ搬入量及び施設規模は、令和10年度から令和16年度までの間におけるごみ搬入量（予測値）の最大値から算出します。

(1) ごみ搬入量の実績

平成29年度から令和3年度のごみ搬入量※の実績は表3-1(1)及び(2)のとおりです。

なお、現在家庭系燃やすごみは名越クリーンセンター、事業系燃やすごみは今泉クリーンセンターに搬入しています。

表3-1(1) ごみ搬入量の実績

(単位：t)

年度	月	名越クリーンセンター				今泉クリーンセンター				総合計	
		家庭系	事業系	その他	合計	家庭系	事業系	その他	合計		
H29 (2017)	4	1,493.95	0.00	84.69	1,578.64	19.62	809.08	36.75	865.45	2,444.09	
	5	1,760.22	0.00	75.35	1,835.57	23.83	922.77	27.58	974.18	2,809.75	
	6	1,653.03	0.00	158.67	1,811.70	22.90	874.69	31.38	928.97	2,740.67	
	7	1,674.86	0.00	82.79	1,757.65	22.61	913.91	42.84	979.36	2,737.01	
	8	1,729.21	0.00	95.66	1,824.87	23.89	885.93	31.50	941.32	2,766.19	
	9	1,539.78	0.00	57.56	1,597.34	21.11	838.21	36.47	895.79	2,493.13	
	10	1,680.02	0.00	60.64	1,740.66	23.66	859.07	22.92	905.65	2,646.31	
	11	1,536.66	0.00	61.74	1,598.40	22.59	821.38	36.24	880.21	2,478.61	
	12	1,624.03	31.59	57.17	1,712.79	22.14	793.47	38.26	853.87	2,566.66	
	1	1,564.36	107.34	46.12	1,717.82	22.47	726.16	24.15	772.78	2,490.60	
	2	1,360.15	26.15	42.81	1,429.11	18.16	669.61	31.75	719.52	2,148.63	
	3	1,580.99	78.32	64.70	1,724.01	22.15	740.73	35.25	798.13	2,522.14	
		計	19,197.26	243.40	887.90	20,328.56	265.13	9,855.01	395.09	10,515.23	30,843.79
年度	月	名越クリーンセンター				今泉クリーンセンター				総合計	
		家庭系	事業系	その他	合計	家庭系	事業系	その他	合計		
H30 (2018)	4	1,599.42	0.00	62.59	1,662.01	22.49	814.94	36.73	874.16	2,536.17	
	5	1,660.66	0.00	50.43	1,711.09	23.47	846.64	31.72	901.83	2,612.92	
	6	1,540.31	0.00	44.06	1,584.37	21.62	825.83	36.83	884.28	2,468.65	
	7	1,732.96	0.00	73.25	1,806.21	24.39	848.55	29.08	902.02	2,708.23	
	8	1,610.47	0.00	69.97	1,680.44	23.13	827.15	37.09	887.37	2,567.81	
	9	1,421.67	0.55	51.59	1,473.81	19.91	750.46	47.15	817.52	2,291.33	
	10	1,653.07	22.69	82.50	1,758.26	23.38	801.61	21.59	846.58	2,604.84	
	11	1,590.54	0.00	68.56	1,659.10	23.20	774.46	25.77	823.43	2,482.53	
	12	1,637.66	0.00	58.09	1,695.75	23.59	793.83	32.86	850.28	2,546.03	
	1	1,589.62	102.14	53.16	1,744.92	23.32	685.38	22.31	731.01	2,475.93	
	2	1,387.57	0.00	42.38	1,429.95	19.43	661.99	41.29	722.71	2,152.66	
	3	1,505.68	0.00	55.03	1,560.71	21.49	752.53	25.10	799.12	2,359.83	
		計	18,929.63	125.38	711.61	19,766.62	269.42	9,383.37	387.52	10,040.31	29,806.93

※：「ごみ搬入量」は、受入対象ごみの総量とします。

表 3-1 (2) ごみ搬入量の実績

(単位: t)

年度	月	名越クリーンセンター				今泉クリーンセンター				総合計
		家庭系	事業系	その他	合計	家庭系	事業系	その他	合計	
R1 (2019)	4	1,561.78	0.00	72.50	1,634.28	23.95	781.71	40.07	845.73	2,480.01
	5	1,665.55	0.00	90.92	1,756.47	25.19	823.67	47.07	895.93	2,652.40
	6	1,443.68	0.00	60.73	1,504.41	21.36	777.10	36.53	834.99	2,339.40
	7	1,700.75	0.00	91.73	1,792.48	24.71	844.36	24.56	893.63	2,686.11
	8	1,630.87	0.00	110.10	1,740.97	23.90	820.30	43.64	887.84	2,628.81
	9	1,510.59	0.00	101.81	1,612.40	23.17	764.99	54.61	842.77	2,455.17
	10	1,612.67	0.00	149.05	1,761.72	23.34	776.67	39.94	839.95	2,601.67
	11	1,487.38	0.00	125.13	1,612.51	21.10	773.61	38.56	833.27	2,445.78
	12	1,627.98	0.00	90.93	1,718.91	23.37	789.76	48.15	861.28	2,580.19
	1	1,603.48	99.33	104.10	1,806.91	24.87	712.57	29.61	767.05	2,573.96
	2	1,408.33	0.00	67.63	1,475.96	20.92	698.77	33.49	753.18	2,229.14
	3	1,676.18	0.00	92.17	1,768.35	24.23	693.77	40.99	758.99	2,527.34
	計		18,929.24	99.33	1,156.80	20,185.37	280.11	9,257.28	477.22	10,014.61
R2 (2020)	4	1,682.24	0.00	145.85	1,828.09	24.22	533.73	26.43	584.38	2,412.47
	5	1,743.03	0.00	123.08	1,866.11	23.71	528.61	26.35	578.67	2,444.78
	6	1,757.54	0.00	126.24	1,883.78	24.21	663.84	26.32	714.37	2,598.15
	7	1,718.24	0.00	161.55	1,879.79	24.76	711.35	27.71	763.82	2,643.61
	8	1,636.71	0.00	157.65	1,794.36	23.41	710.58	31.16	765.15	2,559.51
	9	1,524.96	0.00	157.72	1,682.68	21.60	694.92	32.67	749.19	2,431.87
	10	1,581.45	0.00	140.26	1,721.71	22.12	704.02	29.79	755.93	2,477.64
	11	1,552.65	0.00	125.48	1,678.13	22.30	698.90	26.75	747.95	2,426.08
	12	1,689.09	0.00	119.96	1,809.05	23.24	695.06	27.06	745.36	2,554.41
	1	1,584.70	66.73	113.70	1,765.13	23.84	551.17	30.21	605.22	2,370.35
	2	1,468.81	0.00	149.48	1,618.29	21.16	567.94	32.20	621.30	2,239.59
	3	1,678.71	0.00	154.01	1,832.72	24.18	702.89	31.14	758.21	2,590.93
	計		19,618.13	66.73	1,674.98	21,359.84	278.75	7,763.01	347.79	8,389.55
R3 (2021)	4	1,653.51	0.00	228.06	1,881.57	23.35	682.38	43.27	749.00	2,630.57
	5	1,661.70	0.00	167.57	1,829.27	23.88	675.70	36.80	736.38	2,565.65
	6	1,612.70	0.00	160.88	1,773.58	22.05	674.01	29.64	725.70	2,499.28
	7	1,708.15	0.00	208.11	1,916.26	23.31	724.69	36.76	784.76	2,701.02
	8	1,758.09	0.00	203.93	1,962.02	23.90	679.98	29.57	733.45	2,695.47
	9	1,556.51	0.00	206.43	1,762.94	22.67	626.54	33.55	682.76	2,445.70
	10	1,512.97	13.05	193.56	1,719.58	21.22	650.77	31.81	703.80	2,423.38
	11	1,655.61	0.00	227.62	1,883.23	23.84	702.77	28.60	755.21	2,638.44
	12	1,613.42	0.00	254.26	1,867.68	23.59	694.62	23.45	741.66	2,609.34
	1	1,590.35	76.23	173.28	1,839.86	25.18	594.55	28.59	648.32	2,488.18
	2	1,416.51	0.00	164.41	1,580.92	20.79	549.91	24.28	594.98	2,175.90
	3	1,602.77	0.00	178.51	1,781.28	23.96	662.15	31.69	717.80	2,499.08
	計		19,342.29	89.28	2,366.62	21,798.19	277.74	7,918.07	378.01	8,573.82

(2) 年間計画ごみ搬入量の設定

年間計画ごみ搬入量は、ごみ処理基本計画に位置付けるごみの減量・資源化施策が計画より遅れた場合においても対応できる量とします。

広域化実施計画における本市の令和3年度のごみ搬入量は、予測値 29,375 t に対し、実績値は 30,372 t となっており、予測値と実績値に差異があることから、計画ごみ搬入量の算出に当たっては、この差分を補正（プラス補正：3.39%）することとします。各年度の計画ごみ搬入量は表 3-2 のとおりです。

施設規模の設定に当たり、年間計画ごみ搬入量は、稼働開始以降最も大きい値となる令和10年度の29,766 t とします。

表 3-2 計画ごみ搬入量

(単位：t)

年 度	R3 (2021)	R4 (2022)	R5 (2023)	R6 (2024)	R7 (2025)	R8 (2026)	R9 (2027)
広域化実施計画予測値 (鎌倉市)	29,375	29,290	29,206	29,121	29,036	28,954	28,872
実績値 (搬入量)	30,372						
差 分	997						
補 正 率 (%)	3.39	3.39					
補 正 値		30,283	30,196	30,108	30,020	29,936	29,851

年 度	R10 (2028)	R11 (2029)	R12 (2030)	R13 (2031)	R14 (2032)	R15 (2033)	R16 (2034)
広域化実施計画予測値 (鎌倉市)	28,790	28,708	28,626	28,532	28,461	28,379	28,296
実績値 (搬入量)							
差 分							
補 正 率 (%)		3.39					
補 正 値	29,766	29,681	29,596	29,499	29,426	29,341	29,255

2 施設規模の設定

施設規模の算定方法は、ごみ処理施設構造指針解説（（公社）全国都市清掃会議。昭和 62 年 8 月）に示されている計算式を参考とし、廃棄物処理施設整備国庫補助事業に係るごみ処理施設性能指針（厚生省。平成 10 年 10 月改正）に基づき、設定した年間計画ごみ搬入量から求める計画日平均処理量、実稼働率及び最大月変動係数を用いて算出します。

(1) 計画日平均処理量

計画日平均処理量は年間計画ごみ搬入量を基に次のとおりとします。

$$\text{計画日平均処理量 (t/日)} = \text{年間計画ごみ搬入量 (t/年)} \div 365 \text{ 日}$$

$$\text{計画日平均処理量} = 29,766 \text{ t/年} \div 365 \text{ 日} \approx 81.55 \text{ t/日}$$

(2) 実稼働率

名越クリーンセンター及び今泉クリーンセンターの平成 29 年度から令和 3 年度までの実稼働日数及びその平均値は表 3-3 のとおりであり、実稼働率は両センターの実稼働日数平均値である 257.6 日を基に次のとおりとします。

$$\text{実稼働率 (\%)} = \text{年間実稼働日数 (日)} \div 365 \text{ 日} \times 100$$

$$\text{実稼働率} = 257.6 \text{ 日} \div 365 \text{ 日} \times 100 \approx 71\%$$

表 3-3 実稼働日数

(単位：日)

年 度	H29 (2017)	H30 (2018)	R1 (2019)	R2 (2020)	R3 (2021)	平均
名越クリーンセンター	257	255	258	258	258	257.2
今泉クリーンセンター	257	257	259	258	259	258.0

(3) 最大月変動係数

最大月変動係数とは、月別変動係数のうち、各年度において最も大きい値であり、施設規模を設定する際の補正率となる値です。月別変動係数は、各年度の月平均搬入量を 1 とした場合の毎月の搬入量の割合を表したもので、算出方法は次のとおりです。

$$\text{月別変動係数} = \text{月ごみ搬入量 (t)} \div \text{月平均ごみ搬入量 (t)}$$

平成 29 年度から令和 3 年度までのごみ搬入量から算出した年度別の最大月変動係数は、表 3-4 のとおりであり、各年度の最大月変動係数の平均値を本施設の最大月変動係数とします。

$$\text{最大月変動係数} = (1.09 + 1.09 + 1.06 + 1.06 + 1.06) \div 5 \approx 1.07$$

表 3-4 年度別最大月変動係数

(単位：t)

	H29 (2017)				H30 (2018)				R1 (2019)		
	月	月ごみ搬入量	月別変動係数		月	月ごみ搬入量	月別変動係数		月	月ごみ搬入量	月別変動係数
	4月	2,444.09	0.95		4月	2,536.17	1.02		4月	2,480.01	0.98
	5月	2,809.75	1.09		5月	2,612.92	1.05		5月	2,652.40	1.05
	6月	2,740.67	1.06		6月	2,468.65	0.99		6月	2,339.40	0.92
	7月	2,737.01	1.06		7月	2,708.23	1.09		7月	2,686.11	1.06
	8月	2,766.19	1.07		8月	2,567.81	1.03		8月	2,628.81	1.04
	9月	2,493.13	0.96		9月	2,291.33	0.92		9月	2,455.17	0.97
	10月	2,646.31	1.02		10月	2,604.84	1.04		10月	2,601.67	1.03
	11月	2,478.61	0.96		11月	2,482.53	0.99		11月	2,445.78	0.97
	12月	2,566.66	0.99		12月	2,546.03	1.02		12月	2,580.19	1.02
	1月	2,490.60	0.96		1月	2,475.93	0.99		1月	2,573.96	1.02
	2月	2,148.63	0.83		2月	2,152.66	0.86		2月	2,229.14	0.88
	3月	2,522.14	0.98		3月	2,359.83	0.95		3月	2,527.34	1.00
	年合計ごみ搬入量	30,843.79			年合計ごみ搬入量	29,806.93			年合計ごみ搬入量	30,199.98	
	月平均ごみ搬入量	2,570.32			月平均ごみ搬入量	2,483.91			月平均ごみ搬入量	2,516.67	
	日平均ごみ搬入量	84.51			日平均ごみ搬入量	81.67			日平均ごみ搬入量	82.52	
	最大月変動係数		1.09		最大月変動係数		1.09		最大月変動係数		1.06
	R2 (2020)				R3 (2021)						
	月	月ごみ搬入量	月別変動係数		月	月ごみ搬入量	月別変動係数				
	4月	2,412.47	0.97		4月	2,630.57	1.03				
	5月	2,444.78	0.98		5月	2,565.65	1.01				
	6月	2,598.15	1.04		6月	2,499.28	0.98				
	7月	2,643.61	1.06		7月	2,701.02	1.06				
	8月	2,559.51	1.03		8月	2,695.47	1.06				
	9月	2,431.87	0.98		9月	2,445.70	0.96				
	10月	2,477.64	0.99		10月	2,423.38	0.95				
	11月	2,426.08	0.97		11月	2,638.44	1.04				
	12月	2,554.41	1.03		12月	2,609.34	1.03				
	1月	2,370.35	0.95		1月	2,488.18	0.98				
	2月	2,239.59	0.90		2月	2,175.90	0.85				
	3月	2,590.93	1.04		3月	2,499.08	0.98				
	年合計ごみ搬入量	29,749.39			年合計ごみ搬入量	30,372.01					
	月平均ごみ搬入量	2,479.12			月平均ごみ搬入量	2,531.00					
	日平均ごみ搬入量	81.51			日平均ごみ搬入量	83.22					
	最大月変動係数		1.06		最大月変動係数		1.06				

(4) 施設規模

中継施設を整備する場合における年間計画ごみ搬入量の算出に当たっては、ごみ処理施設整備の計画・設計要領（（公社）全国都市清掃会議。2017 改訂版）により、施設稼働開始年度から 7 年を超えない範囲内で最もごみ量が多くなる年度を設定することとされています。

前述の(1)から(3)を基に算出した本施設の施設規模は次のとおり、120 t / 日となります。

$$\text{施設規模} = \text{計画日平均処理量 (t / 日)} \div \text{実稼働率 (\%)} \times \text{最大月変動係数}$$

$$\text{施設規模} = 81.55 \text{ t / 日} \div 71\% \times 1.07 = 122.89 \approx 120 \text{ t / 日}$$

なお、逗子市既存焼却施設の稼働停止（令和 16 年度を想定）後には、本施設に逗子市及び葉山町の燃やすごみが搬入されることも想定していますが、2市1町においてごみの減量・資源化施策を推進することで搬入量が抑制されることから、令和 17 年度以降のごみ搬入量は広域化実施計画の令和 16 年度予測値と同程度と想定されるため、設定する施設規模による安定的な処理が可能であると考えます。

第4章 処理方式の整理・検討

1 処理方式の整理

(1) 処理方式の比較

中継施設の処理（積替え）方式は、コンパクト・コンテナ方式、貯留搬出機方式、ホッパ方式、コンベヤ排出方式が代表的なものとして採用されています。

各方式の概要比較を表4-1に示します。

表4-1 処理方式の概要比較

処理方式	概要図	概要
コンパクト・コンテナ方式		<ul style="list-style-type: none"> ・ごみをコンパクトにて大型コンテナへ圧縮貯留し、脱着装置付コンテナ専用車により輸送する方式 ・コンテナに圧縮して詰め込むことから、他方式に比べて1回当たりの輸送量が多い。 ・大量処理が可能であり、50t/日以上の大規模施設での採用が多い。 ・自動運転
貯留排出機方式		<ul style="list-style-type: none"> ・ごみをドラム等の貯留搬出機に貯留し、大型収集車両に積替えて輸送する方式 ・積替え時間を要するが、輸送車両の積載容量は大きくできる。 ・主に中小規模施設での採用が多い。 ・半自動運転
ホッパ方式		<ul style="list-style-type: none"> ・収集したごみをコンテナに直接投入し、脱着装置付コンテナ専用車により輸送する方式 ・直接搬入を行う場合は、ごみの圧縮効果がないことから、積載効率を向上させるために、重機等による敷き均し、転圧作業を行う場合もある（手動）。 ・主に中小規模施設での採用が多い。 ・手動運転
コンベヤ排出方式		<ul style="list-style-type: none"> ・ごみピットからごみを投入ホッパへ投入し、スライドデッキ及び排出コンベヤにて大型収集車両に積替えて輸送する方法 ・主に中小規模施設での採用が多い。 ・半自動運転

出典：ごみ処理施設整備の計画・設計要領（2017改訂版）に一部追記

(2) 処理方式の採用事例

他都市における処理（積替え）方式の採用事例は表 4-2 のとおりです。

処理能力が 100 t / 日を超える施設の多くがコンパクト・コンテナ方式を採用しています。

表 4-2 処理方式の採用事例

都道府県	自治体等	処理能力 (t/日)	系列数	竣工年月	処理方式
北海道	渡島廃棄物処理広域連合	35	1	H14.11	コンパクト・コンテナ方式
		33	1	H14.11	コンパクト・コンテナ方式
		30	1	H14.11	コンパクト・コンテナ方式
岩手県	岩手中部広域行政組合	28	1	H27.11	貯留排出機方式
千葉県	松戸市	94	1	R2.3	コンパクト・コンテナ方式
千葉県	鴨川市	42	1	R4.5	コンパクト・コンテナ方式
東京都	町田市	100	1	H28.3	コンパクト・コンテナ方式
神奈川県	横浜市	400	2	H6.3	コンパクト・コンテナ方式
神奈川県	横浜市	334	4	H22.3	コンベヤ排出方式
神奈川県	大磯町	47	1	H30.3	コンパクト・コンテナ方式
神奈川県	鎌倉市	30	1	H27.3	コンベヤ排出方式
神奈川県	二宮町	35	1	H22.10	ホッパ方式
富山県	富山市	135	1	H3.11	コンパクト・コンテナ方式
三重県	伊賀市	67.5	1	R1.8	ホッパ方式
兵庫県	くれさか環境事務組合	57.7	1	R4.3	貯留排出機方式
兵庫県	播磨町	40	1	R4.2	コンパクト・コンテナ方式
奈良県	生駒市	120	1	H3.3	コンパクト・コンテナ方式
奈良県	上牧町	28	1	H28.11	ホッパ方式
奈良県	斑鳩町	20	1	H25.12	貯留排出機方式
奈良県	田原本町	7	1	H27.11	貯留排出機方式
島根県	太田市	45	1	H15.1	貯留排出機方式
広島県	江能広域事務組合	45	1	H14.12	コンパクト・コンテナ方式
広島県	大竹市	30	1	R2.3	貯留排出機方式
福岡県	遠賀・中間地域広域行政事務組合	199	2	H19.3	コンパクト・コンテナ方式
福岡県	行橋市外3箇町清掃施設組合	143	1	H17.3	コンパクト・コンテナ方式
福岡県	直方市	113	1	H3.3	コンパクト・コンテナ方式
熊本県	荒尾市	70	1	H2.9	コンパクト・コンテナ方式

2 処理方式の選定

本施設の処理方式は、表 4-1 のとおり 4 つの方式（コンパクト・コンテナ方式、貯留搬出機方式、ホッパ方式、コンベヤ排出方式）のうち、次の理由から、「コンパクト・コンテナ方式」とします。

(1) 環境保全性

計画地周辺には住宅地があり、臭気対策は最も重要な課題といえます。

ホッパ方式及びコンベヤ排出方式は、ごみ投入時にごみや粉じん・臭気等が飛散するため、コンパクト・コンテナ方式及び貯留排出機方式に比べて作業環境や周辺環境への保全対策が必要となります。

コンパクト・コンテナ方式は、閉鎖環境でごみを積み替えるため、外部へ臭気が漏洩することがなく、環境保全性が高いと考えます。

(2) 輸送効率

本施設は、環境負荷の観点から燃やすごみを可能な限り少ない車両台数で安定的かつ効率的に市外の処理施設に搬送する必要があります。

コンパクト・コンテナ方式は、他方式と比較して大型車両への積替えに掛かる時間が短いことから、輸送効率が最も高く、有利と考えます。

(3) 経済性

イニシャルコストのうち工場設備等のプラント工事では、設備点数の少ないホッパ方式が最も安価となり、次いで貯留排出機方式、コンベヤ排出方式、コンパクト・コンテナ方式の順で高価になります。

また、ごみピットを有する場合には建築面積が大きくなることで、各方式ともにイニシャルコストの上昇が想定されます。

輸送費を含めたランニングコストでは、同量のごみを処理する場合、搬送効率が低いことにより搬送車両台数の増加や施設内作業時間が多くなることから、ホッパ方式、貯留排出機方式、コンベヤ排出方式の順に高価であり、コンパクト・コンテナ方式が最も安価になると考えます。

3 系列数の検討

本施設では、突発的な停止等の場合においても、可能な限り円滑に搬入ごみを処理する必要があります。搬入ごみを積み替えるシステムの系列数は、コンパクタ故障時のリスク管理として2系列を備えておくことが望ましいと考えます。

一方で、計画地の面積や形状等から2系列の整備は難易度が高いとのプラントメーカーのヒアリング結果から、次のとおり、1系列とした場合の運用についても検討を行いました。

(1) 処理能力

他都市の事例では、表 4-2 のとおり、処理能力が 150t/日以下の施設は全て1系列であり、本施設の施設規模（120t/日）であれば、1系列による運用は可能であると考えます。

(2) 処理の継続性

ア 定期修繕

他都市においては、消耗品の交換や機器への給油脂、清掃等の定期修繕を、1系列で運用しながら実施しており、計画的な定期修繕の実施により、運用上特に支障はないと考えます。

イ 突発的なトラブル時

プラントメーカーや他都市へのヒアリングから、表 4-3 に示すような突発的なトラブルが挙げられます。軽微なトラブルの原因は、コンテナの接続不良や作動不良であり、数十分程度での復旧、遅くとも1日での復旧が可能です。重度なトラブルとしては、各部品の劣化による故障や事故があり、トラブルの程度により、復旧に数時間から数日を要します。

(3) 運用可能性

処理能力においては、(1)のとおり、他都市の事例から、本施設の施設規模であれば、1系列で対応可能と考えます。

焼却施設を有しない本市の事情を踏まえると、一定期間の施設停止は安定的なごみ処理の継続に影響があるため、その対応は十分に配慮する必要がありますが、トラブルに対しては、表 4-3 のとおり、短時間、短期間での復旧が見込まれます。また、重度なトラブルの発生頻度は5～10年に一度であり、他都市においても予防保全（計画的な定期修繕）の実施により、支障なく運用している状況です。

本施設における系列数は、計画地の面積やその形状、プラントメーカーへのヒアリング結果等を総合的に判断し、1系列による運用とし、一時貯留量を確保するとともに、逗子市既存焼却施設への直接搬送、近隣自治体との連携体制の構築により安定的なごみ処理の継続に努めることとします。

表 4-3 コンパクト・コンテナ方式におけるトラブルにおける処置事例等

設備	トラブル種別	機器	トラブルに至った事象	頻度	対応策（設備等復旧）	対応策（ごみの処理）	概算費用	復旧時間
ごみ中継施設	軽微なトラブル	コンパクト	接続／離脱不良	数日に1回程度	運営作業員（技術担当者）によって復旧 挟み込まれたごみの除去等	一次的にホッパ貯留	運営作業員による対応のため、 費用無し	5分～20分程度
			噛み込み異常	月に1回程度	運営作業員（技術担当者）によって復旧 噛み込んだごみの除去			
			各シリンダの作動異常	数カ月に1回程度	運営作業員（技術担当者）によって復旧 予備センサーとの交換			
			クロスバー挿入／抜取不良	数日に1回程度	運営作業員（技術担当者）によって復旧			
	重度のトラブル	コンパクト	運搬車両受装部の作動不良	1年に1回程度	コンテナに貯留し、翌日搬出	コンテナに貯留し、翌日搬出	故障車両の復旧：半日～1日程度	
			油圧シリンダが油漏れ	5年に1回程度	メーカー工場にて部品保管 メーカー保守担当者により部品交換作業	緊急対応期間のみ 一部ホッパ貯留及び一部直送	約8,500千円 シリンダ本体・作動油・施工費	緊急対応：半日～1日 製作期間：3～4か月程度
			油圧配管筒食による油漏れ		予備品との交換	緊急対応期間のみ 一部ホッパ貯留及び一部直送	約500千円 配管材・作動油・施工費	半日程度
			作動油劣化によるバルブ不具合				約500千円 電磁弁・作動油・施工費	半日程度
			PLC不具合による施設停止	7～10年に1回程度	運営作業員（技術担当者）によって復旧 予備品との交換	緊急対応期間のみ 一部ホッパ貯留及び一部直送	約1,000千円 PLC本体・施工費	半日程度 (交換品の在庫がある場合)
			交通事故等	突発的に発生	予備人員・予備車両の活用により運搬業務を維持	予備車両により通常どおり搬出	車両更新の場合 約25,000千円/台 程度	2、3時間～4、5日間程度
積下ろし時の落下事故	5～10年に1回程度	予備コンテナの使用	予備コンテナにより通常どおり搬出	コンテナ更新の場合 約8,000千円/台 程度	2、3時間～4、5日間程度			

※シリンダ：油圧・空気圧・水圧及び動力によってピストンを動かし、ピストンの直線運動で機械的仕事をさせる駆動装置をいう。

作動油にて伸縮駆動するものが油圧シリンダ、圧縮空気にて伸縮駆動するものがエアシリンダ、モーターにて伸縮駆動するものが電動（パワー）シリンダという。

※クロスバー：コンパクトでこみを圧入する際にコンテナの蓋を開くこととなるが、開いた蓋を閉じないよう閉いた状態で保持させるための金具をいう。

※バルブ：液体や気体の配管など、流体が通る系統において設けられる流れの方向・圧力・流量の制御を行う機器の総称をいう。

※PLC：あらかじめ定められた順序又は手続に従って制御の各段階を逐次進めていく制御のことをシーケンス制御といい、ユーザーがプログラムによって制御内容を記述し、その内容を逐次実行していくことでシーケンス制御を行うことをPLC（プログラマブル・ロジック・コントローラー）という。

4 搬入・搬出条件

本施設の搬入・搬出条件は次のとおりとします。

(1) 施設稼働時間（案）

ア 稼働日

週6日（月～土曜日、祝日も稼働）

イ 運転時間

午前7時～午後5時15分

ウ 受入対象ごみ

- ・家庭系燃やすごみ
- ・事業系燃やすごみ
- ・火災ごみ
- ・海洋漂着ごみ

(2) 搬入条件

ア 搬入日

週6回（月～土曜日、祝日も稼働）

イ 搬入時間

午前7時～午後4時

※ただし、通学時間（午前7時30分～午前8時30分）の搬入は行わない。

ウ 搬入車両

塵芥車（2 t、3.5 t、4 t）、軽ダンプトラック、深ダンプトラック、10 t 着脱装置付きコンテナ専用車

(3) 搬出条件

ア 搬出日

週6回（月～土曜日、祝日も稼働）

イ 搬出時間

午前7時～午後4時

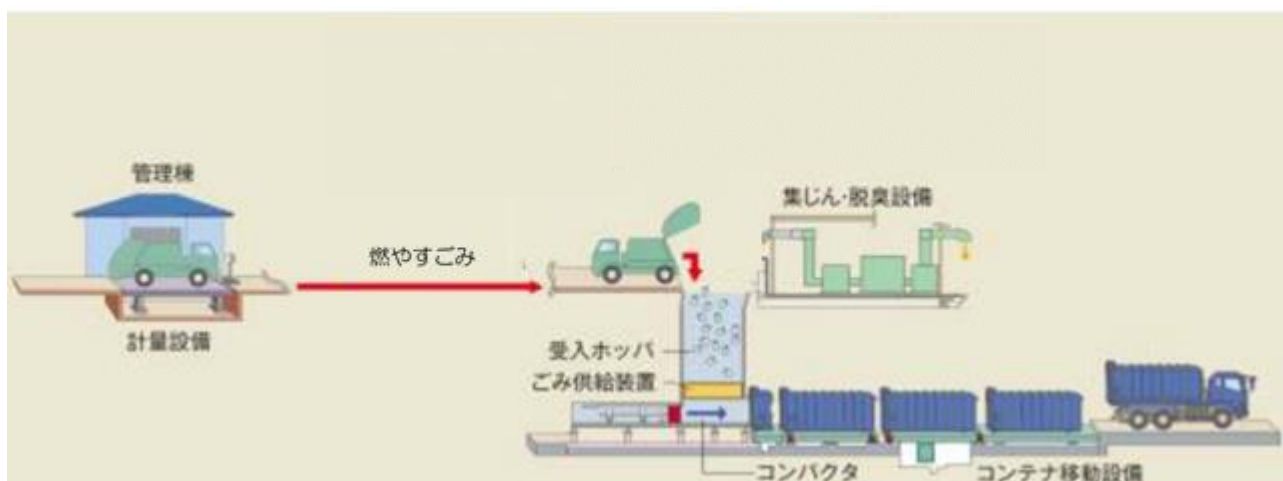
※ただし、通学時間（午前7時30分～午前8時30分）の搬出は行わない。

ウ 搬出車両

10 t 着脱装置付きコンテナ専用車（約15台/日）

5 処理フロー

本施設の処理フローは図 4-1 のとおりです。



出典：(一社) 日本環境衛生施設工業会 中央環境審議会循環型社会部会資料より一部修正
(令和元年 11 月 20 日)

図 4-1 処理フロー

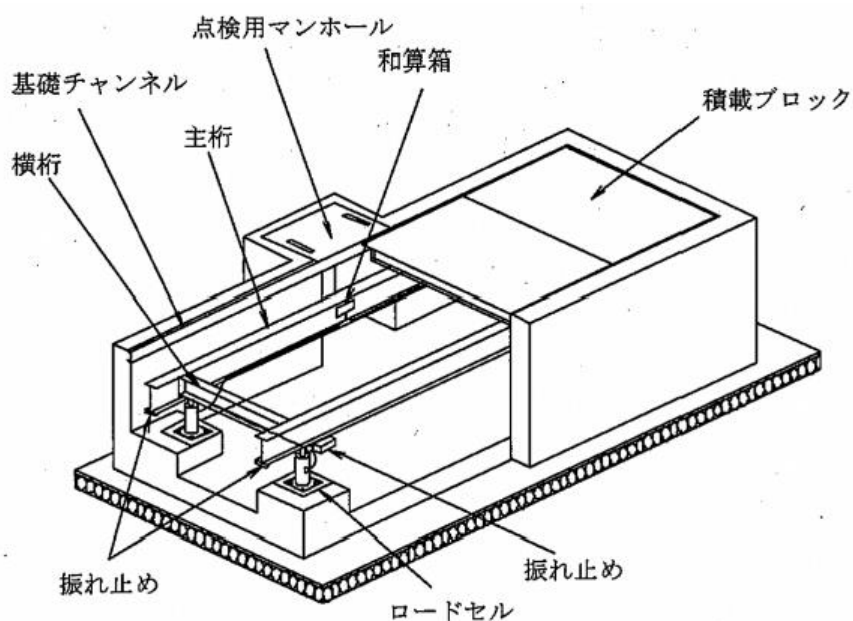
1 設備計画

(1) 受入・供給設備

受入・供給設備は、ごみの搬入・搬出を管理するごみ計量機、ごみを搬入するためのプラットフォーム、搬入ごみを一次貯留する受入ホッパ、受入ホッパに貯留したごみを積替え・搬出設備に供給するごみ供給・搬送装置等で構成されます。

ア ごみ計量機

ごみ計量機は、本施設に搬入されるごみの量を管理することを目的に設置するものであり、形式は一般的に広く使用されているロードセル方式（電気式）とします。



出典：ごみ処理施設整備の計画・設計・管理要領（2017改訂版）

図 5-1 ロードセル方式計量機概念図

イ プラットホーム

搬入車両から受入ホッパへのごみ投入や、車両を転回させるためのプラットホームを設けます。プラットホームは、臭気対策、周辺環境の保全、降雨対策等から屋内式とし、出入口には扉（高速シャッター）を設け、プラットホーム内には臭気対策として脱臭装置及び消臭剤噴霧装置を設置します。

また、車両の出入りや車両の転回・投入作業が安全かつ円滑に行える広さや構造に配慮します。

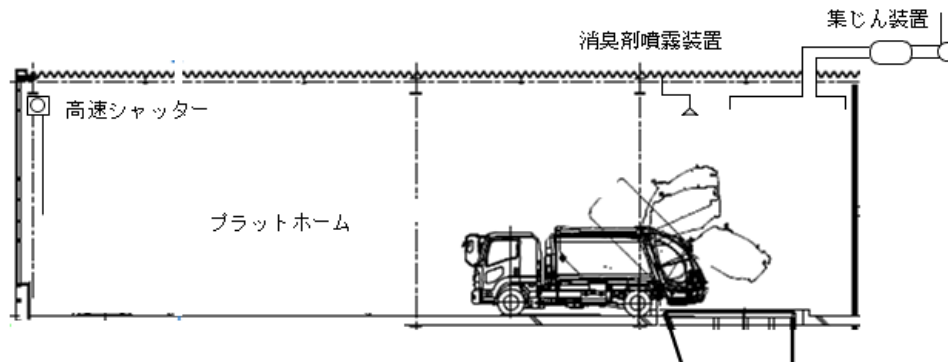


図 5-2 プラットホームイメージ図

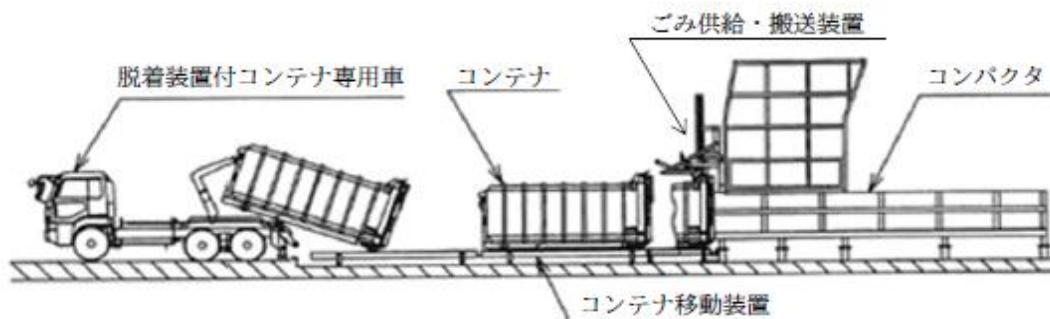
ウ 受入ホッパ

受入ホッパは、ごみ投入時のこぼれや詰まりが起きりにくく、円滑に排出できる形状とし、強度や補修面にも配慮した構造とするとともに、車両転落防止のために、車止め等の安全対策を講じます。

また、搬送車両渋滞、定期修繕及び不測の事態を考慮して、一定の貯留が可能な容量を確保します。

エ ごみ供給・搬送装置

ごみ供給・搬送装置は、受入ホッパに投入されたごみをコンパクタに供給するためのもので、受入ホッパの下部に設けられます。



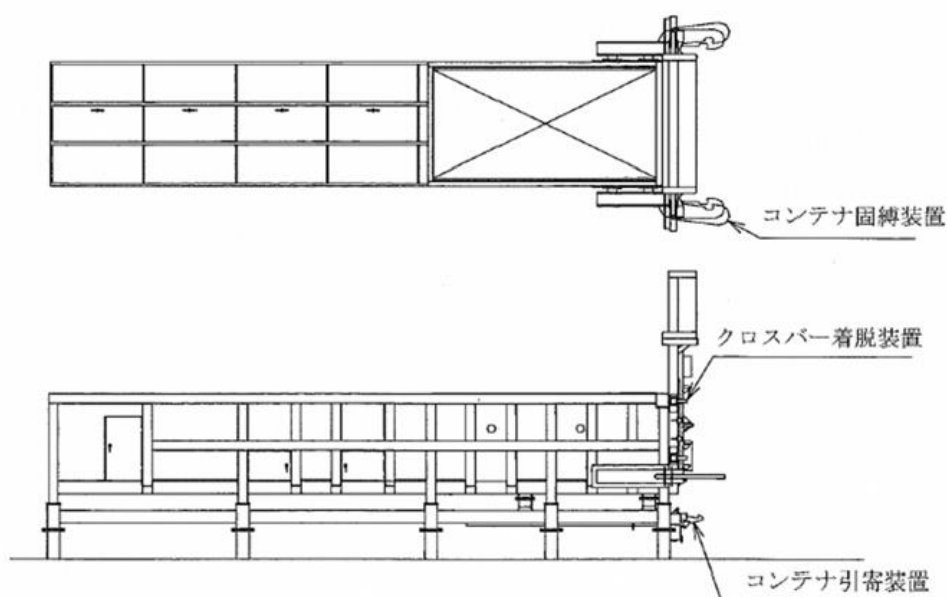
出典：ごみ処理施設整備の計画・設計・管理要領（2017改訂版）を一部改変

図 5-3 ごみ供給・搬送装置の概念図

(2) 積替え・搬出設備

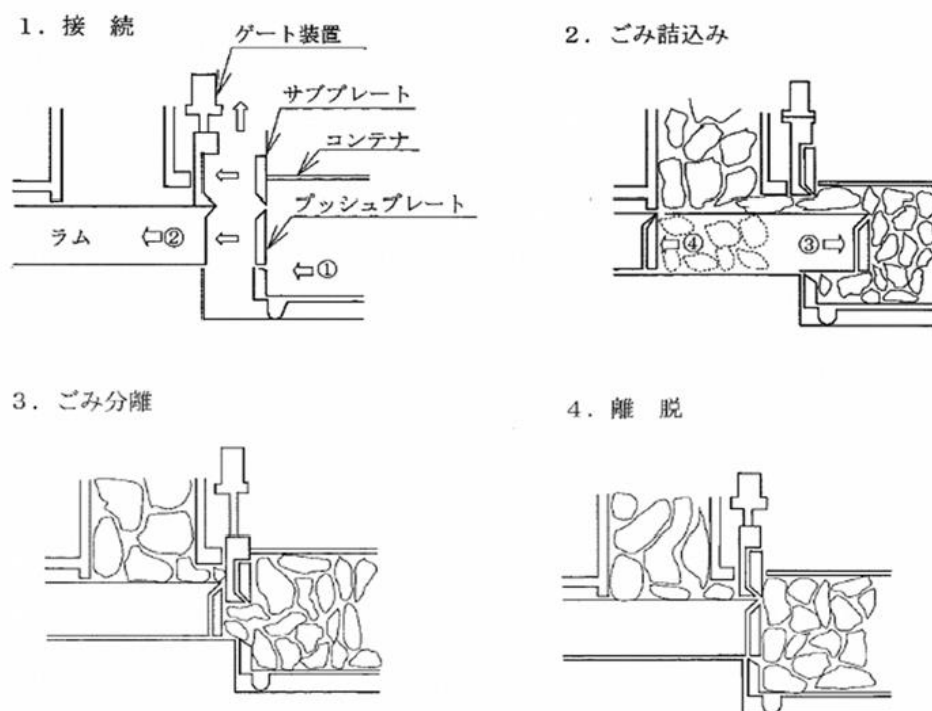
積替え・搬出設備は、受け入れたごみをコンテナに圧縮し詰み込む機構を有するコンパクタと、その駆動源である油圧装置から構成されます。コンパクタには油圧駆動のコンテナ引寄せ装置、コンテナ固縛装置、クロスバー着脱装置等が装備されます。

コンテナの構造は、搬出の効率化を図るためコンパクタに自動で接続・離脱できるものとし、コンテナ移動設備及びコンテナ保管設備は搬出条件に合わせて整備します。コンパクタの外観例を図5-4に、コンパクタ・コンテナ方式の詰込みフロー例は図5-5のとおりです。



出典：ごみ処理施設整備の計画・設計・管理要領（2017改訂版）

図5-4 コンパクタ外観例



出典：ごみ処理施設整備の計画・設計・管理要領（2017改訂版）

図 5-5 コンパクト・コンテナ方式の詰込みフロー例

(3) 破碎設備

破碎設備は、本施設に搬入された破碎対象ごみ（火災ごみ・海洋漂着ごみ）を破碎し、減容化をするために設置します。

処理能力は、搬出先の受入条件に合致する大きさに処理可能な能力を有するものとしします。

(4) 集じん・脱臭設備

集じん・脱臭設備は、本施設から発生する粉じん及び臭気を除去するもので、良好な周辺環境及び作業環境を保全するために設置します。

集じん設備は、集じん機及び排風装置により構成され、排風装置は各集じん箇所（受入ホッパ等）から粉じんを排除するに十分な容量を持ち、かつ、ダクトや集じん機の圧力損失を補う能力を有するものとしします。

また、本施設で発生する排気には臭気を伴う場合が多いことから、プラットホームを始めとする各所に排風装置を設置し、脱臭装置として活性炭脱臭装置を設置します。活性炭脱臭装置は、活性炭に臭気成分を吸着することにより脱臭するもので、幅広い臭気成分に対応可能であり、大風量、高濃度臭気の場合にも性能を発揮し、構造が簡素で最も普及している方式です。

(5) 給水設備

本施設では、油圧ユニット等の冷却水、発じん防止の散布水、床洗浄水、コンテナ洗浄水、火災発生時の要部注水用水等のプラント用水と、施設内で使用する生活用水があります。

プラント用水及び生活用水ともに上水を利用することを基本とします。

(6) 排水処理設備

本施設から発生するプラント排水（汚水）を処理するために、排水処理設備を設けます。プラント排水は、ごみ汚水、床洗浄排水、機器洗浄排水、機器冷却等があり、生活排水とともに下水道放流とすることから、下水道法（昭和 33 年法律第 79 号）及び鎌倉市下水道条例（昭和 46 年 6 月 17 日条例第 2 号）に基づく事業場等の下水排除基準（以下「下水排除基準」という。）により適切に処理を行います。

(7) 電気設備

電気設備は、受変電設備、配電設備、動力設備、電動機、非常用発電設備、照明設備等から構成されます。

また、万が一の商用電源喪失の際に備え、停電時においても本施設の中継施設機能を支障なく運転できる容量の非常用電源設備を設置します。

なお、商用受電から非常用電源設備への切替えは自動で行うシステムとします。非常用電源設備の燃料には、軽油、A重油、灯油、液化プロパンガス等があり、本施設に適切なものを選択します。

(8) 計装設備

計装設備は、設備の制御を目的とした計測装置、計測制御装置等で構成され、各設備で安定的かつ効率的な運転をするためのシステムを構築します。

また、太陽光パネルの利用等、省エネ対応や防災用電源装置の設置等について検討します。

(9) 搬送用車両駐車スペース（搬送用コンテナストックヤード）

搬送用車両の駐車スペースを設けます。駐車スペースは、逗子市既存焼却施設等の処理先が一時的に受入れを停止した場合等には、受け入れたごみを貯留しておく必要が生じることから、ごみを搬送用コンテナに積み替え、一時的に保管しておく搬送用コンテナストックヤードを兼ねることとします。

前述の年間計画ごみ搬入量から、本施設の運用に必要なコンテナ台数は 10 台程度と想定しており、搬出車両を駐車スペースに停車することにより、約半日分の処理量に相当する約 60～80 t のごみを一時的に貯留することが可能です。

また、トラブル発生時及び通常災害時においてもごみを安定的に処理できるよう、ごみ収集車による逗子市既存焼却施設への直接搬送、近隣自治体との連携等、体制構築に向けた調整を引き続き行います。

なお、災害時の対応については、第 7 章に記載します。

2 土木・建築計画

(1) 土木計画

本施設は、名越クリーンセンター焼却施設の解体後、既存の地形を利用して整備を行います。そのため、造成等の大きな土木工事的な要素はありませんが、各種法令等に基づいて整備を行います。

また、計画地の一部は、土砂災害特別警戒区域に指定されていることから、対応について検討を行います。

(2) 建築計画

本施設の建築物は、積替設備等を収納する特殊な建屋であり、事務所機能等は工場の上階に併設します。

設備の規模、形式、周辺環境等を考慮し、建屋外観は明るく清潔なイメージ、機能的なレイアウト、快適安全な室内環境、構造的耐久性に留意し、デザイン及び機能のバランスを保った合理的なものとしします。

施設外部のデザインは、地域に親しまれるものとし、周辺の景観との調和を図ります。施設内部のデザインにおいても外観を含めた施設デザインと調和を図ったものとしします。

また、防犯面にも留意し、機械警備等の導入を検討します。

ア 平面・断面計画

処理設備を収納する各室は図4-1に示す処理フローに沿って設け、これに付随して運転員のための諸室（休憩室、便所等）、空調換気のための設備室等を有効に配置します。これらの諸室等は、平面的に考えるだけでなく、配管、配線、ダクト類を通すスペースや機器の保守点検に必要な空間を含め、立体的に捉え、その配置を決定します。

また、施設全体の運営管理や見学その他を目的とした来訪者対応、本市の事務又は事業の用に供するスペースの併設を予定しています。内部動線については、施設運営上の動線と来訪者との動線に配慮します。

イ 構造計画

本施設の建築物は、積替設備等を収納する特殊な建屋であり、それらの設備は重量が大きいことから、十分な荷重に耐える構造としします。

振動を伴う機械設備を設置する箇所の基礎は、振動による設備への障害を生じさせないとともに、周辺環境への影響を軽減するため十分な防振対策を講じます。

また、重量の大きな機械設備については、地震時に転倒しないよう配慮し、支持架構の設置を検討します。

ボーリング調査結果によると、表層部は礫混じりシルト層（N値 10 以下）が堆積しており、建築物支持層となる岩層（N値 50 以上）は、それぞれ地表より 16m、5m、20mで確認されていることから、建設に際しては杭基礎等の対策が必要であると考えます。

ウ 耐震安全性

本施設は、通常災害時においても中継機能を継続する必要があること、環境学習機能やコミュニティ施設、災害時のサポート機能を有する施設として整備を想定していることから、廃棄物処理施設の耐震・浸水対策の手引き（環境省環境再生・資源循環局 廃棄物適正処理推進課。令和4年11月）を参考に、「見学者を受入、地域コミュニティの活動拠点、避難機能」、「防災備蓄機能」及び「災害廃棄物の仮置場、処理（不特定多数の人の出入り）」相当（構造体をⅡ類、建築非構造部材をB類、建築設備を乙類）の建築物とします。

表5-1に耐震安全性の目標、表5-2に耐震安全性の分類、表5-3に廃棄物処理施設の特徴や建築物と耐震安全の分類例、表5-4に鎌倉市災害廃棄物処理計画の災害廃棄物対策における災害の規模と適用する措置の考え方を示します。

表5-1 耐震安全性の目標

部位	分類	耐震安全性の目標
構造体	Ⅰ類	大地震動後、構造体の補修をすることなく建築物を使用できることを目標とし、人命の安全確保に加えて十分な機能確保が図られるものとする。
	Ⅱ類	大地震動後、構造体の大きな補修をすることなく建築物を使用できることを目標とし、人命の安全確保に加えて機能確保が図られるものとする。
	Ⅲ類	大地震動により構造体の部分的な損傷は生じるが、建築物全体の耐力の低下は著しくないことを目標とし、人命の安全確保が図られるものとする。
建築非構造部材	A類	大地震動後、災害応急対策活動等を円滑に行ううえ、又は危険物の管理のうえで支障となる建築非構造部材の損傷、移動等が発生しないことを目標とし、人命の安全確保に加えて十分な機能確保が図られるものとする。
	B類	大地震動により建築非構造部材の損傷、移動等が発生する場合でも、人命の安全確保と二次災害の防止が図られていることを目標とする。
建築設備	甲類	大地震動後の人命の安全確保及び二次災害の防止が図られているとともに、大きな補修をすることなく、必要な設備機能を相当期間継続できることを目標とする。
	乙類	大地震動後の人命の安全確保及び二次災害の防止が図られていることを目標とする。

出典：官庁施設の総合耐震・対津波計画基準

表 5-2 耐震安全性の分類

対象施設		耐震安全性の分類		
		構造体	建築	建築
			非構造部材	設備
(1)	災害対策基本法（昭和36年法律第223号）第2条第3号に規定する指定行政機関が使用する官庁施設（災害応急対策を行う拠点となる室、これらの室の機能を確保するために必要な室及び通路等並びに危険物を貯蔵又は使用する室を有するものに限る。以下（2）から（11）において同じ。）	Ⅰ類	A類	甲類
(2)	災害対策基本法第2条第4号に規定する指定地方行政機関（以下「指定地方行政機関」という。）であって、2以上の都府県又は道の区域を管轄区域とするものが使用する官庁施設及び管区海上保安本部が使用する官庁施設			
(3)	東京都、神奈川県、千葉県、埼玉県、愛知県、大阪府、京都府及び兵庫県並びに大規模地震対策特別措置法（昭和53年法律第73号）第3条第1項に規定する地震防災対策強化地域内にある（2）に掲げるもの以外の指定地方行政機関が使用する官庁施設			
(4)	（2）及び（3）に掲げるもの以外の指定地方行政機関が使用する官庁施設並びに警察大学校等、機動隊、財務事務所等、河川国道事務所等、港湾事務所等、開発建設部、空港事務所等、航空交通管制部、地方気象台、測候所、海上保安監部等及び地方防衛支局が使用する官庁施設	Ⅱ類	A類	甲類
(5)	病院であって、災害時に拠点として機能すべき官庁施設	Ⅰ類	A類	甲類
(6)	病院であって、（5）に掲げるもの以外の官庁施設	Ⅱ類	A類	甲類
(7)	学校、研修施設等であって、災害対策基本法第2条第10号に規定する地域防災計画において避難所として位置づけられた官庁施設（（4）に掲げる警察大学校等を除く。）	Ⅱ類	A類	乙類
(8)	学校、研修施設等であって、（7）に掲げるもの以外の官庁施設（（4）に掲げる警察大学校等を除く。）	Ⅱ類	B類	乙類
(9)	社会教育施設、社会福祉施設として使用する官庁施設			
(10)	放射性物質若しくは病原菌類を貯蔵又は使用する施設及びこれらに関する試験研究施設として使用する官庁施設	Ⅰ類	A類	甲類
(11)	石油類、高圧ガス、毒物、劇薬、火薬類等を貯蔵又は使用する官庁施設及びこれらに関する試験研究施設として使用する官庁施設	Ⅱ類	A類	甲類
(12)	（1）から（11）に掲げる官庁施設以外のもの	Ⅲ類	B類	乙類

出典：官庁施設の総合耐震・対津波計画基準

表 5-3 廃棄物処理施設の特徴や建築物と耐震安全の分類例

廃棄物処理施設の特徴や機能・役割と想定される建築物		官庁施設の種類	耐震安全性の分類		
特徴や機能・役割	建築物		構造体	建築非構造部材	建築設備
地方公共団体が指定する災害活動に必要な施設	工場棟 管理棟	(四) 災害応急対策活動に必要な官庁施設	Ⅱ類	A類	甲類
指定緊急避難所や指定避難所	工場棟 管理棟	(七) 多数の者が利用する官庁施設	Ⅱ類	A類	乙類
見学者を受入、地域コミュニティの活動拠点、避難機能	工場棟 管理棟	(九) 多数の者が利用する官庁施設	Ⅱ類	B類	乙類
防災備蓄機能	工場棟 管理棟 倉庫	(九) 多数の者が利用する官庁施設	Ⅱ類	B類	乙類
災害廃棄物の仮置場、処理(不特定多数の人の出入り)	工場棟 最終処分場	(九) 多数の者が利用する官庁施設	Ⅱ類	B類	乙類
燃料、高圧ガス等を使用、貯蔵	工場棟 水処理施設 倉庫	(十一) 危険物を貯蔵又は使用する官庁施設	Ⅱ類	A類	甲類
上記以外	—	(十二) その他	Ⅲ類	B類	乙類

出典：廃棄物処理施設の耐震・浸水対策の手引き

表 5-4 災害廃棄物対策における災害の規模と適用する措置の考え方

通常災害	非常災害よりも被害規模の小さな災害で、通常の処理体制の範囲内で対処できる災害。
非常災害	廃棄物処理法の定義で、災害による被害が予防又は防止し難い程度に大きく、平時の廃棄物処理体制では対処できない規模の災害。 個々の災害が廃棄物処理法上の非常災害時に係る特例措置等の対象となる非常災害に該当するか、市町村又は都道府県において判断する。(廃棄物の処理及び清掃に関する法律及び災害対策基本法の一部を改正する法律等の施行について(通知))
大規模災害	災害対策基本法第八十六条の第五第一項に基づき政令で指定された生活環境の悪化を防止することが特に必要と認められるような著しく異常かつ激甚な非常災害で、非常災害の中でも災害対策基本法の特例の適用を想定した災害。

出典：鎌倉市災害廃棄物処理計画

エ 建築設備計画

(7) 建築機械設備

建築機械設備は、給排水衛生設備、空気調和設備、換気設備、エレベータ設備、消火設備から構成され、施設規模等に見合った、安全かつ経済的であり、維持管理の容易なものとしします。

表 5-5 建築機械設備

設備	計画方針
給排水衛生設備	配管等は、維持管理及び更新の容易性、耐震性を考慮して設置する。 また、見学者を受け入れるため、その集中度を考慮して便器数や型式を検討するとともに、必要箇所にも多目的トイレを設置する。これらの衛生器具については、原則として省エネタイプのものを採用する。
空気調和設備	空気調和設備は、局所型とするとともに、設備費・維持管理費の観点から電気式を基本とする。
換気設備	事務室・会議室等においては、高効率の全熱交換器の導入を検討し、その他の部屋においては、風向・風速・温度を考慮して、空気の滞留場所がないように自然換気を計画する。
エレベータ設備	メンテナンス用（人荷物用）と乗用のエレベータ設備を設置するものとし、車椅子対応、停電時の自動着床装置付き、地震及び火災管制運転付きとする。
消火設備	消火栓、自動火災報知機等の消火設備は、所轄消防署と協議し適切に設置する。特に、自動火災報知機は、運転員が常駐している中央制御室に主受信機を設置するとともに、必要箇所にも副受信機を設置する。

(イ) 建築電気設備

建築電気設備は、動力設備、照明設備、通信設備、避雷設備から構成され、施設規模等に見合った、安全かつ経済的であり、維持管理の容易なものとしします。

表 5-6 建築電気設備

設備	計画方針
動力設備	動力設備は、中央制御室と現場（プラントの運転エリア）の両方で操作及び監視が行えるようにする。
照明設備	照明設備は、エネルギーの効率化を図るため、可能な限りLED機器や自動調光制御等を採用する。また、一部太陽光発電設備の設置など自然エネルギー利用を積極的に図る（事務所機能部分程度）。
通信設備	構内電話設備、放送設備等を設置する。
避雷設備	関係法令等に規定する場所に避雷設備を設置する。

オ 外構計画

外構施設は、計画地の地形、地質及び周辺環境との調和を配慮した合理的な設備とし、施工や維持管理の容易さ、経済性等を考慮した計画とします。

(ア) 構内通路

十分な強度と耐久性を持つ構造及び効率的な動線計画とし、必要箇所に白線、道路標識等を設け、構内の交通安全を図るものとします。

構内通路等の設計に当たっては、構内舗装・排水設計基準（国土交通省大臣官房官庁営繕部建築課）によるものとし、舗装工は事前に C B R 試験*を行い、その結果に基づいて仕様を決定します。

(イ) 洗車設備

構内にごみ収集車及び着脱装置付きコンテナ車の洗浄設備（洗車場）を設けます。

(ウ) 搬送用車両駐車スペース（搬送用コンテナストックヤードを兼ねる）

着脱装置付きコンテナ車の駐車スペースを設けます。

(エ) 雨水排水

雨水排水については、既存の排水ルート等に準じるものとし、効率的な排水排除が可能となる排水系統・ルート及び排水形式・構造断面とするとともに、排水形式・構造断面は、基準に適合したものとします。

(オ) 緑地計画

鎌倉市開発事業における手続及び基準等に関する条例（平成 14 年 9 月 25 日条例第 5 号）に準じた有効な緑化とするため、将来において高木、中木、低木、地被植物等が一体となった良好な環境を形成するものとします。

また、接道緑化は、特に緑視効果を高める配植を行い、緑化地には、必要に応じて土壌改良を施します。

*：CBR 試験とは、アスファルト舗装の路盤構成を決める際に用いられる地盤実験のことです。

3 施設配置計画・動線計画

(1) 施設配置計画の考え方

施設配置計画は、周辺の景観との調和に配慮します。また、計画地の形状及び地形勾配を考慮するとともに、土砂災害特別警戒区域（レッドゾーン）の制約を受ける部分を避けて建築物を建築する等の効率的な配置に努めます。

また、宅地造成及び特定盛土等規制法（昭和36年法律第191号）第3条の規定に基づく宅地造成工事規制区域であることから、一定の切土又は盛土がある場合は、同法に定める基準に適合した設計を行います。

(2) 施設配置計画図案

施設配置計画図案は図5-6のとおりです。

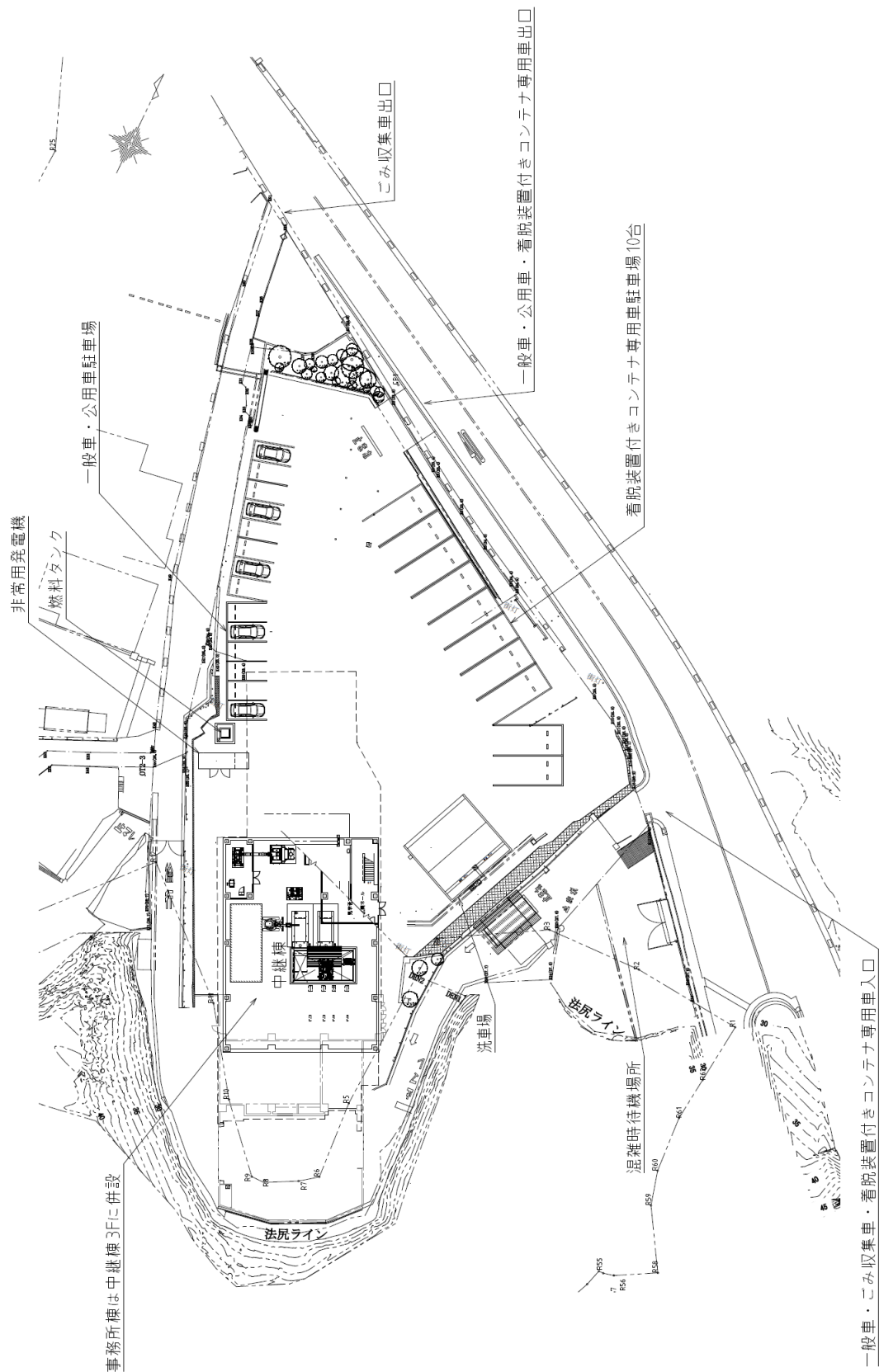


図 5-6 施設配置計画図案

(3) 動線計画の考え方

動線計画は、搬入出車両が円滑かつ安全に通行できる動線とし、作業動線は職員が安全かつ効率的に作業ができる動線とします。

また、一般（来訪者）車両動線にも配慮します。

ア 搬入車両（進入）

搬入車両は現在と同様に敷地東側県道の進入口から進入します。ごみ計量機にて計量を行った後、直進し、バックでプラットフォームに入り、受入ホッパにごみを投入します。

また、同県道に搬入車両等が滞留することがないように混雑時には進入口左手のスペースを活用します。

イ 搬入車両（退出）

ごみを投入した搬入車両は、進入ルートとは別ルートにて西側市道から退出します。

ウ 搬出車両

搬出車両は搬入車両と同様に敷地東側県道の進入口から進入し、プラットフォームを通過、西側市道を通り、本施設の北側進入口から入場します。

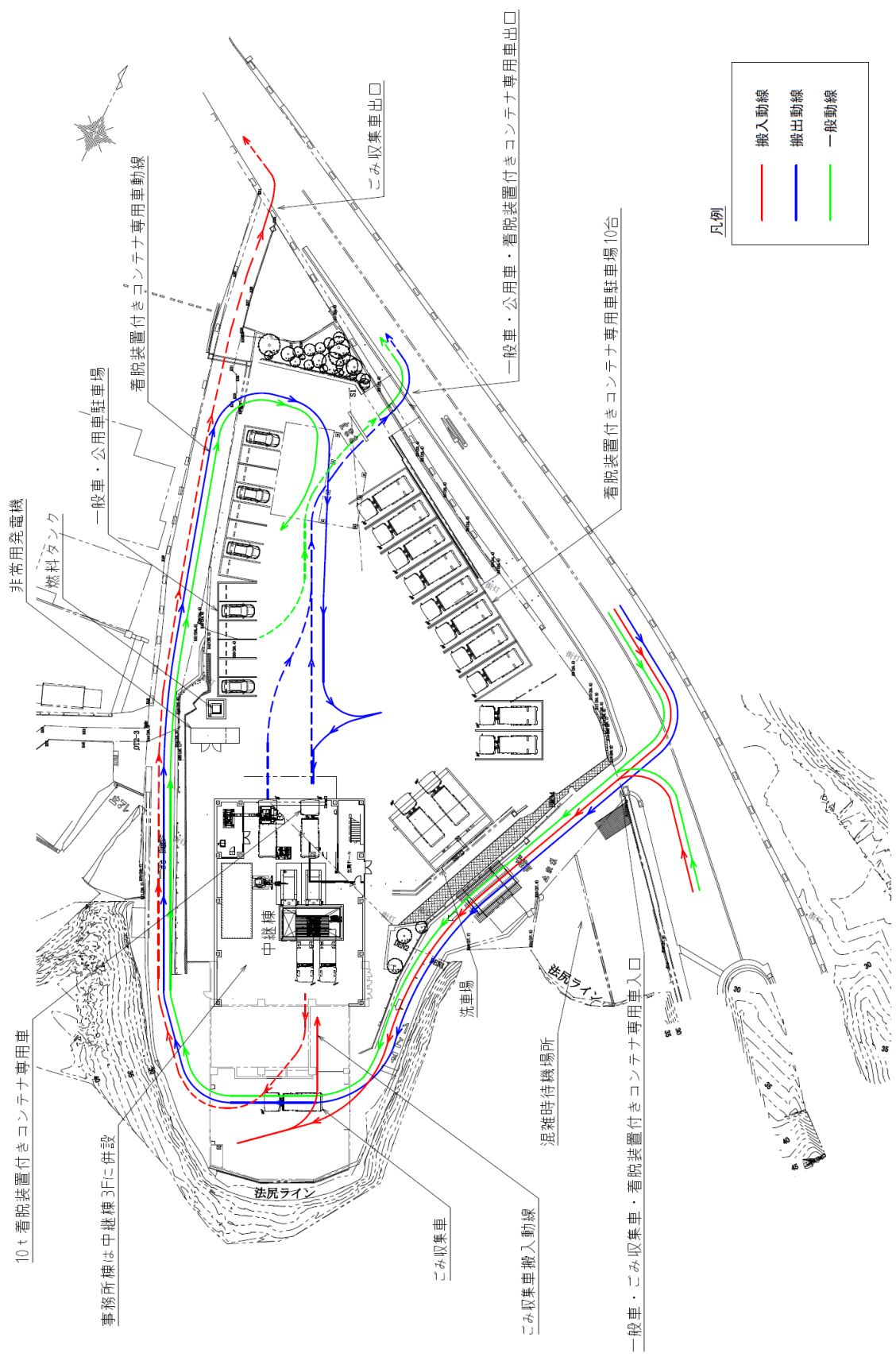
施設1階部分で積込みを行った後、北側進入口と別に北側の一般車・公用車・着脱装置付きコンテナ専用車出口より退出します。

エ 一般車両

一般（来訪者）車両は搬入出車両と同様に敷地東側県道の進入口から進入し、プラットフォームを通過、西側市道を通り、本施設の北側進入口から入場し、同県道側の一般車・公用車・着脱装置付きコンテナ専用車出口より退出します。

(4) 動線計画案

動線計画図案は図 5-7 のとおりです。



凡例

—	搬入動線
—	搬出動線
—	一般動線

図 5-7 動線計画図案

4 地域住民還元策

地域住民還元策は、中継施設の機能に必要な建築面積を踏まえつつ、地域住民と協議しながら検討します。

(1) 環境学習機能

本市におけるごみの減量・資源化施策の推進や環境負荷の少ない循環型社会の形成に向けた、環境学習機能について検討します。

(2) コミュニティスペース

地域住民が集うことのできるコミュニティ機能について検討します。

(3) その他公共施設・公共設備の整備

コミュニティスペースと連携させた災害時のサポート機能について検討します。

5 脱炭素関連計画

本施設の整備における省エネルギー設備・再生可能エネルギー等の導入に向けた基本的な考え方は次のとおりです。

(1) 省エネルギー設備

地球温暖化対策の推進に関する法律（平成10年法律第117号）に基づき策定した鎌倉市地球温暖化対策実行計画（事務事業編）（令和2年3月）では、公共施設の温室効果ガス削減の2030年度目標として、エネルギー起源CO₂排出量の40.2%削減（2013年度比）を掲げています。

達成に向けては、公共施設における省エネルギー対策が不可欠であり、本市においても排出量の多い5つの公共施設^{※1}を「モデル施設」として、照明や空調設備の更新を進めているところです。

このような状況を踏まえ、本施設の整備に当たっては、エネルギー効率の高い設備の導入を検討します。

○断熱材（硬質ウレタンフォーム等）、複層ガラス（真空ペアガラス等）^{※2}

による施工

○高効率空調機（業務用エアコンディショナー）、全熱交換器、LED機器や自動調光制御等の導入

(2) 再生可能エネルギー等の導入

平常時は事務所機能部分の照明設備等に利用し、緊急時には地域住民の生活のサポート機能としてスマートフォンの充電等に必要な電力供給が可能な設備等の設置を検討します。

○太陽光発電設備の設置（工場棟の屋根等、10 m² = 1 kW 程度）

○災害時でも電源が確保できる蓄電池又は施設車両としてEVやPHV^{※3}の導入

※1：5つの公共施設は、鎌倉芸術館、鎌倉武道館、鎌倉市役所（現行庁舎）、鎌倉市福祉センター、御成小学校です。

※2：経済産業省が定めるトップランナー制度に準拠します。

※3：PHVとはプラグインハイブリッド車の略称です。

第6章 公害防止計画

本施設の整備・運営に当たっては、関係法令や公害防止基準を遵守し、適切な環境保全対策を実施します。

1 公害防止基準

(1) 大気汚染

本施設は、大気汚染防止法（昭和43年法律第97号）に規定する特定施設ではありませんが、同法や労働安全衛生法（昭和47年法律第57号）に基づき、作業環境面から粉じん対策を講じます。

(2) 水質汚濁

本施設は、水質汚濁防止法（昭和45年法律第138号）に規定する特定施設ではありませんが、下水排除基準に基づき、適切に処理します。

なお、生活排水は直接下水道に放流します。

表 6-1 下水排除基準

分析項目	単位	基準値	分析項目	単位	基準値
カドミウム及びその化合物	mg/L	0.03以下	ベンゼン	mg/L	0.1以下
シアン化合物	mg/L	1以下	セレン及びその化合物	mg/L	0.1以下
有機磷化合物	mg/L	0.2以下	ほう素及びその化合物	mg/L	10以下
鉛及びその化合物	mg/L	0.1以下	ふっ素及びその化合物	mg/L	8以下
六価クロム化合物	mg/L	0.5以下	1,4-ジオキサン	mg/L	0.5以下
砒素及びその化合物	mg/L	0.1以下	フェノール類含有量	mg/L	0.5以下
水銀及びアルキル水銀その他水銀化合物	mg/L	0.005以下	銅及びその化合物	mg/L	1以下
アルキル水銀化合物	mg/L	検出されないこと	亜鉛及びその化合物	mg/L	1以下
ポリ塩化ビフェニル	mg/L	0.003以下	鉄及びその化合物（溶解性）	mg/L	3以下
トリクロロエチレン	mg/L	0.1以下	マンガン及びその化合物（溶解性）	mg/L	1以下
テトラクロロエチレン	mg/L	0.1以下	クロム及びその化合物	mg/L	2以下
ジクロロメタン	mg/L	0.2以下	ダイオキシン類	pg-TEQ/L	10以下
四塩化炭素	mg/L	0.02以下	アンモニア性窒素・亜硝酸性窒素及び硝酸性窒素	mg/L	380未満
1,2-ジクロロエタン	mg/L	0.04以下	水素イオン濃度	mg/L	5を超え9未満
1,1-ジクロロエチレン	mg/L	1以下	生物化学的酸素要求量	mg/L	600未満
シス-1,2-ジクロロエチレン	mg/L	0.4以下	浮遊物質	mg/L	600未満
1,1,1-トリクロロエタン	mg/L	3以下	ノルマルヘキサン抽出物質含有量（鉱油類）	mg/L	5以下
1,1,2-トリクロロエタン	mg/L	0.06以下	ノルマルヘキサン抽出物質含有量（動植物油脂類）	mg/L	5以下
1,3-ジクロロプロペン	mg/L	0.02以下	温度	度	45未満
チラウム	mg/L	0.06以下	ニッケル及びその化合物	mg/L	1以下
シマジン	mg/L	0.03以下	よう素消費量	mg/L	220未満
チオベルカルブ	mg/L	0.2以下			

(3) 騒音

騒音規制法（昭和 43 年法律第 98 号）及び神奈川県生活環境の保全等に関する条例（平成 9 年 10 月 17 日条例第 35 号）に基づき、適切に対応します。

表 6-2 騒音に係る規制基準

（単位：デシベル）

区分	時間	午前8時から 午後6時まで	午前6時から午前8時まで 及び 午後6時から午後11時まで	午後11時から 午前6時まで
第一種低層住居専用地域 第二種低層住居専用地域 第一種中高層住居専用地域 第二種中高層住居専用地域		50	45	40
第一種住居地域 第二種住居地域 準住居地域		55	50	45
近隣商業地域 商業地域 準工業地域		65	60	50
工業地域		70	65	55
工業専用地域		75	75	65
その他地域		55	50	45

(4) 振動

振動規制法（昭和 51 年法律第 64 号）及び神奈川県生活環境の保全等に関する条例に基づき、適切に対応します。

表 6-3 振動に係る規制基準

（単位：デシベル）

区分	時間	午前8時から 午後7時まで	午後7時から 午前6時まで
第一種低層住居専用地域 第二種低層住居専用地域 第一種中高層住居専用地域 第二種中高層住居専用地域		60	55
第一種住居地域 第二種住居地域 準住居地域		65	55
近隣商業地域 商業地域 準工業地域		65	60
工業地域		70	60
工業専用地域		70	65
その他地域		65	65

(5) 悪臭

悪臭規制法（昭和 46 年法律第 91 号）及び神奈川県生活環境の保全等に関する条例に基づき、適切に対応します。計画地は第一種住居地域に指定しているため、臭気指数の規制値は 10 に該当します。

2 環境保全対策

(1) 大気汚染

本施設における粉じんの発生箇所としては、受入・供給部（プラットフォーム・受入ホッパ）、破砕処理部、搬出部等が考えられるため、次の対策を講じます。

- 粉じん発生箇所の建屋内設置
- 施設内負圧化による外部への飛散の防止
- 防じんカバー等により、粉じんが発生・飛散しにくい構造の採用
- 粉じん発生箇所から吸引し、集じん設備による処理
- 局所的な散水等

(2) 水質汚濁

プラント系排水（ごみ汚水、洗車排水、床洗浄排水、散水排水等）については、下水排除基準値以下に処理後、生活系排水（施設内の水洗式便所や洗面所・浴室等からの排水）は直接下水道に放流します。

また、施設内の雨水については、可能な限り敷地内への浸透を基本とし、その他公共用水域への放流を抑制するような対策を講じます。

(3) 騒音

騒音の発生源としては、受入・供給部、破砕機、積替設備、排風機等が挙げられるため、次の対策を講じます。

- 低騒音型の機器の選定
- 搬入出作業を建屋内で行うことによる騒音発生源の建屋内への収容
- 排風口における消音対策
- 排気管内に吸音材を施工するなどの防音構造の配慮
- 受入・供給設備のホッパ部等に落下音の発生を抑える構造の採用
- 必要箇所に遮音壁の設置
- できる限り敷地境界までの距離をとり、距離減衰による騒音の低減
- 搬入出車両の場内徐行の徹底、空吹かしの禁止、アイドリングストップの励行

(4) 振動

振動の発生源は、受入・供給部、破砕機、積替設備、排風機等が挙げられるため、振動の防止については次の対策を講じます。

- 低振動型の機器の選定
- 振動が発生する機器に防振ゴム等の伝播を防止する緩衝支持装置の設置
- 地耐力に基づいた機械基礎の設計
- 特に大きな振動発生源となり得る機器等の建物基礎から独立した堅固な支持杭及び基礎上への据付

(5) 悪臭

悪臭の発生源としては、受入・供給部、積替え部、搬出部、排水部等が考えられるため、次の対策を講じます。

- 発生源箇所の建屋内への収容
- 施設内負圧化や高速シャッター設置等による外部漏えいの遮断
- 発生源箇所における消臭剤の散布
- 活性炭脱臭設備など臭気の除去を行う排気システムの採用

第7章 管理運営計画

1 施設稼働時間（案）

本施設の稼働時間は次のとおりとします。

(1) 稼働日

週6日（月～土曜日、祝日も稼働）

(2) 運転時間

午前7時～午後5時15分

2 安全衛生計画

(1) 安全衛生の考え方

施設運営における安全に関しては、「設備の不安全状態」と「人の不安全状態」をなくすことが重要です。そのため、「設備が故障しても必ず安全な状態になる仕組みや構造」（フェールセーフ化）と「人が操作ミスをしていても災害にならない仕組みや機構」（フルプルーフ化）を行うことが必要と考えます。

フェールセーフ化の取組としては、予備機の整備（油圧シリンダ、電磁弁、各種センサ類等）、異常時・故障時におけるインターロッキング機構の整備等が挙げられます。フルプルーフ化の取組としては、例えばごみ処理施設の破砕機室において、作業者が退室して扉を閉めないで破砕機を運転することができない構造が挙げられます。また、「人の不安全状態」をなくすための取組としては、安全教育の徹底、対応マニュアルの作成、創意工夫の継続等が挙げられます。

施設整備に関しては、安全運転が履行できるための措置（動線・通行・メンテナンス等に関して支障がでない計画）について検討します。

安全対策に係る主な法令及び通知は表7-1のとおりです。

表7-1 安全対策に関する法令・通知

法令・通知	
①	労働安全衛生法
②	労働安全衛生法施行令
③	労働安全衛生規則
④	廃棄物処理事業における労働安全衛生対策の充実について
⑤	廃棄物処理事業における労働安全衛生対策の強化について
⑥	清掃事業における労働災害の防止について
⑦	同上別添えとして改正後の「清掃事業における安全衛生管理要綱」
⑧	廃棄物処理事業における爆発防止対策の徹底について
⑨	消防法
⑩	電気用品安全法

(2) 作業環境対策

労働安全衛生法その他関係法令やごみ処理施設整備の計画・設計要領等の技術基準に示される安全対策に基づき実施します。汚水や粉じんの多い場所には散水設備、排水設備並びにうがい及び手洗い場を設けます。

(3) 車両通行対策

搬入出車両とその他車両の動線が交差しないよう配慮し、交差する場合は標識等による安全対策を実施します。

(4) 安全対策

設備・装置の配置、据付け、建設は、労働安全衛生法その他関係法令やごみ処理施設整備の計画・設計要領等に示される安全対策の定めるところによるとともに、運転、作業、保守点検に必要な歩廊、階段、手すり、防護柵等を設置します。

また、労働安全衛生法等による安全標識と電気事業法（昭和 39 年法律第 170 号）による標識を設置します。

(5) 火災対策

火災対策については、消防関連法令に準拠し所轄消防署と協議を行うとともに、その指導に従って、消防用設備を設けます。また、建築基準法（昭和 25 年法律第 201 号）、消防法（昭和 23 年法律第 186 号）その他の関係法令に基づき、2 方向避難の確保等の対策を実施します。

建築物の構造計算に当たっては、建築基準法及びその他の関係法令とともに、官庁施設の総合耐震・対津波計画基準及び同解説に準拠します。

3 災害時等対応計画

災害廃棄物を含む一般廃棄物の処理責任は市にあり、逗子市既存焼却施設の一時的な受入れ停止等のトラブル発生時、通常災害時、非常災害時（大規模災害時含む）においても迅速かつ適切に処理を行う必要があります。

(1) トラブル発生時・通常災害時

設備機器や運搬車両のトラブル、処理先の一時受入れ停止等のトラブル発生時や通常災害時においても、安定的かつ適切にごみ処理を行う必要があります。

トラブル発生時や通常災害時には、市と施設の運営事業者の連携によりの確に状況を把握し、状況に応じて、本施設内での一時貯留、他処理先での受入れ、逗子市既存焼却施設への直接搬送、広域自治体及び近隣自治体への協力要請等の対策を講じます。

また、前述のとおり、停電時においても本施設の中継施設機能を支障なく運転できる容量の非常用発電設備を設置するとともに、一時的な貯留量の拡充策や、本施設以外での車両確保等についても検討を進め、安定的なごみ処理体制の構築に努めます。

(2) 非常災害時

非常災害時には、鎌倉市災害廃棄物処理計画に基づき、災害廃棄物の処理を行います。

また、平常時から「予防、応急対応、復旧・復興時における災害時の体制の確立」、「災害時の一般廃棄物処理施設の迅速な復旧体制を整え、必要な資機材の備蓄」、「廃棄物処理に係る民間事業者と連携し、災害時の収集車両や仮置場の設置運営等の体制整備」を進めます。なお、広域ブロックを中心とした近隣自治体、関係団体、民間事業者等と災害時の相互援助協力体制を構築しており、災害発生時に機能するよう平常時から連携します。

1 事業方式の種類と評価

(1) 事業手法の整理

一般廃棄物処理施設整備事業において採用実績のある 6 つの事業方式は表 8-1 のとおりです。

各事業方式は、資金調達方法や運営主体によって、公設公営方式、公設民営方式及び民設民営方式の 3 つの事業方式に大別されます。

公設公営及び公設民営方式は、資金調達を行政が行うため、金利面で有利な起債を活用することができます。一方、民設民営方式は民間事業者が金融機関等の融資を受け、資金の調達を行うため、金利の負担増が導入の課題となりますが、設計・建設費の一般財源相当分を民間事業者が資金調達し、行政は事業費を後年度に平準化して支払うことで、財政負担の年度集中を避けることができるという利点があります。

他都市の事例を参照すると、公設公営及び公設民営方式の実績が多く、民設民営方式の実績は少ない状況にあります。

その理由としては次の点が挙げられます。

- 公設公営及び公設民営方式では、行政が資金調達を行うことになり、民間事業者が資金調達を行う場合よりも低金利で資金調達が可能なこと。
- 民設民営方式は、民間事業者の自由度を高めて創意・工夫を発揮させることでコストの縮減を図ることが可能なものの、一般廃棄物処理施設整備事業は実施する業務内容がある程度定まっていることや、安定したごみ処理の継続が必要不可欠であり、民間事業者への自由度が高まりにくいこと。

表 8-1 主な事業方式

事業方式		項目	資金調達	設計	建設	運営維持管理	所有
公設公営	DB方式		公共	公共	公共	公共	公共
公設民営	DB+O方式 (長期包括運営委託)		公共	公共	公共	民間	公共
	DBO方式		公共	民間	民間	民間 ※設計・建設業者と同一	公共
民設民営 (PFI方式)	BTO方式		民間	民間	民間	民間	建設中： 民間 運営中： 公共
	BOT方式		民間	民間	民間	民間	建設中： 民間 運営中： 民間 終了時： 公共
	BOO方式		民間	民間	民間	民間	民間

※DB方式 (Design-Build)

：資金調達・設計・建設・運営維持管理・所有まで全て公共が担う

DB+O方式 (Design-Build+Operate)

：資金調達・設計・建設・所有は公共が担い、運営維持管理のみ民間が担う

DBO方式 (Design-Build-Operate)

：資金調達・所有のみ公共が担い、設計・建設・運営維持管理まで民間が担う

BTO方式 (Build-Transfer-Own)

：資金調達から建設中の所有まで民間が担い、運営中の所有は公共が担う

BOT方式 (Build-Own-Transfer)

：資金調達から運営中の所有まで民間が担い、運営終了後の所有は公共が担う

BOO方式 (Build-Operate-Own)

：資金調達から所有まで全て民間が担う

(2) 事業方式（DB方式、DB+0方式、DBO方式）の比較・検討

公設公営及び公設民営方式の比較は表 8-2 のとおりです。

公設公営方式（DB方式）は、運転や維持管理を民間事業者へ委託する場合、単年度契約（又は2～5年契約）となることが多いため、事業全体の効率化を図ることが難しく、LCC※が増加する傾向にあります。

公設民営方式（DB+0方式：長期包括運営委託）は、契約不適合責任期間（建設後2～3年間程度）の施設運営を建設事業者が担い、その後の運営は改めて運営事業者を選定し、15～20年程度の長期包括運営委託契約を行います。運営事業者は、運営委託期間が長期間になることから、運転及び維持管理における事務の効率化や合理化を図ることができ、LCCの削減が期待されます。また、運営コストを平準化することにより、市の財政負担の見通しが立てやすくなります。ただし、運営業務の発注時に、運転及び維持管理の観点から競争性の確保が課題となります。

公設民営方式（DBO方式）は、建設から運営までを一つの事業者が包括的に受注することから、公設民営方式（DB+0方式：長期包括運営委託）よりも更に全体的な事務の効率化や合理化が期待されます。ただし、建設業務の発注時には運営及び維持管理に係る詳細を決定する必要があるため、公設公営方式（DB方式）や公設民営方式（DB+0方式：長期包括運営委託）と比較すると、準備に要する期間が増加します。

本施設においては、財政的な視点からコストの平準化が図られるとともに、行政事務の効率化及び合理化を図ることができる公設民営方式（DBO方式）又は公設民営方式（DB+0方式：長期包括運営委託）が望ましいと考えます。

(3) 事業手法の選定

本施設は名越クリーンセンター稼働停止後、安定的なごみ処理体制の構築に向け、可能な限り速やかに整備し稼働する必要があります。公設民営方式（DB+0方式：長期包括運営委託）は、公設民営方式（DBO方式）と比較して、施設建設着手までの準備期間等を短縮できること、施設稼働後から契約不適合責任期間内における運転実績を踏まえて運営事業者を選定できることから、公設民営方式（DB+0方式：長期包括運営委託）を基本に今後検討を進めていくこととします。

※LCC…ライフ・サイクル・コストの略称。建物の場合、計画・設計・施工から、その建物の維持管理、最終的な解体・廃棄までに要する費用の総額を指します。

表 8-2 事業方式の比較

事業方式	DB方式	DB+O方式	DBO方式
事業に係る事業者			
財政負担のイメージ			
メリット	<ul style="list-style-type: none"> 運営主体が行政になるため、政策的な変更に柔軟に対応できる。 これまで一般的に取り入れられてきた方式であるため、体制や法律、制度等が定型化されており、導入に際しての手続は他方式より容易であると考えられる。 	<ul style="list-style-type: none"> 設計・建設発注と運営委託業務発注が別時期になるため、建設事業者の選定時に、運営に係る詳細を決定する必要がなく、DBO方式と比較し、建設着手までにかかる期間を短縮できる。 運営委託期間が長期間になることから、運転・維持管理における事務の効率化や合理化を図ることができる。 運営コストを平準化することにより、市の財政負担の見通しが立てやすくなる。 	<ul style="list-style-type: none"> 建設から運営まで包括的に受注するため、事業者は長期的な目線から効率化や合理化を図ることができ、DB+O方式と比較して更にコストの削減が図られる。 運営コストを平準化することにより、市の財政負担の見通しが立てやすくなる。
デメリット	<ul style="list-style-type: none"> 設計・建設、運転・維持管理等の業務が個別に発生するため、事業全体を見通した効率化や合理化が図りにくくなり、コスト削減を図る余地が少なくなる。 運転・維持管理を委託する場合には単年度契約をする場合が多く、毎年契約手続が必要になり、他方式と比較し事務手続が増加する。 運転・維持管理に係る費用は、稼働後経年的に高額化する傾向があり、財源の見通しが立てにくくなる。 	<ul style="list-style-type: none"> 建設事業者の選定と運営事業者の選定をそれぞれに行う必要があることから、DBO方式と比較して手続に関する事務が増大する。 設計・建設発注時には競争性が確保できるが、運営委託業務発注時には建設事業者が有利であり、競争性の確保が困難となる。 長期契約による財政・サービスの硬直化が懸念され、市の意向による柔軟な契約内容の変更が困難となる。 	<ul style="list-style-type: none"> 設計・建設発注時と運営委託業務発注が同時期になるため、建設事業者の選定時に運営に係る詳細を設定する必要があり、DB+O方式と比較して建設着手までにかかる期間が増加する。長期契約による財政・サービスの硬直化が懸念され、市の意向による柔軟な契約内容の変更が困難となる。
留意事項	<ul style="list-style-type: none"> 運転・維持管理を委託する場合、継続的に同じ事業者が選択されるケースが多く、事業の透明性や競争性が確保されづらく、コストの削減が図りにくくなる傾向にある。 	<ul style="list-style-type: none"> 建設事業者と運営事業者は必ずしも同一にならないが、運転・維持管理上の観点から、同事業者が選定されるケースがほとんどである。 竣工後の3年間は契約不適合責任期間として補修費については事業者負担となるが、法定点検費及び運転管理費用については別発注となる。この期間中に運転状況データを基に次期運営事業者を選定する。 	<ul style="list-style-type: none"> 事業者の選定は一括になるが、建設請負契約と運転・維持管理委託契約の二つの契約を締結する。

2 発注方式の種類と評価

(1) 発注方式の種類

公共工事においては、競争性・透明性・公平性を確保しつつ、品質や経済性の優れた施工が求められます。

一般に公共工事における発注方式は、随意契約方式、指名競争入札方式、一般競争入札方式、総合評価型一般競争入札方式及び公募型プロポーザル方式があり、各発注方式の比較は表 8-3 のとおりです。

表 8-3 発注方式の比較

項目	随意契約方式	指名競争入札方式	一般競争入札方式	総合評価一般競争入札	公募型プロポーザル方式
概要	競争の方法によらず、発注者が任意に特定の業者を選び、契約する方式	発注者が指名した特定多数の業者で競争を行わせる方式	資格要件を満たす中で、競争参加申込みをした業者で競争を行わせる方式	技術的な提案を募集することで、業者に価格や性能等を提示させて、その内容を総合的に評価して契約者を決定する方式	技術提案を募集し、最も優れた提案を行った業者を優先交渉権者として、価格や施工方法を交渉し、契約する方式
特徴	<ul style="list-style-type: none"> 会計法や地方自治法等の関係法令に想定される特定の要件を満たした場合のみ、その適用が認められる。 契約までの期間を短縮することが可能である。 特定の資産、信用、能力等のある業者の選定が容易となる。 	<ul style="list-style-type: none"> 一般競争入札と比べて、不良・不適格業者を排除することが容易となる。 	<ul style="list-style-type: none"> 機会均等の原則に則り、透明性、競争性、公正性及び経済性を最も確保することができる。 	<ul style="list-style-type: none"> 施工者の能力により、品質に大きな影響が生じると考えられる場合、品質確保のために、工事価格と性能等を総合的に評価ができる。 	<ul style="list-style-type: none"> 発注者による仕様の確定が困難で、最も優れた技術提案でないも目的達成が難しい場合に対応する。 「発注者が最適な仕様を設定できない工事」又は「仕様の前提となる条件の確定が困難な工事」への適用が考えられる。
留意点	<ul style="list-style-type: none"> 発注者と特定の業者間に発生する特殊な関係をもって、単純に活用される可能性や、適正な価格にて行われるべき契約が不適正な価格により行われる可能性が生じる。 契約事務の公正性を保持し、経済性の確保を図る観点から、発注ごとに技術の特殊性、経済合理性、工事の緊急性等を客観的・総合的に判断することや慎重に判断する必要がある。 	<ul style="list-style-type: none"> 指名されない業者が固定化しないように公平性の確保が必要である。 談合が容易であるとの指摘に留意が必要である。 指名基準の公表等を通じて透明性・客観性・競争性を向上させ、発注者の恣意性を排除することが必要である。 	<ul style="list-style-type: none"> 発注者の発注体制によっては、契約担当者の事務上の負担が大きくなり、経費増の懸念がある。 競争参加資格の設定等の運用次第で、不良・不適格業者が参加する懸念がある。 	<ul style="list-style-type: none"> 審査・評価を行う体制が必要である。 手続期間が長期にわたる。 最も優れた提案に対応する予定価格を定める必要がある。 中立かつ公正な立場から判断できる学識経験者等の意見を聴取する必要がある。 競争参加者の事務負担に配慮し、適切な評価内容の設定が必要である。 評価方法や内容を公表することが必要である。 履行を確保するための補償等についてあらかじめ契約上の取決めを行う必要がある。 	<ul style="list-style-type: none"> プロポーザル参加者の見積金額と発注者の予算規模とに大きな乖離が生ずる可能性がある。 あらかじめ参考額を提示する場合は、参考額の設定方法や乖離が生じたときの取扱いに留意が必要である。 優先交渉権者との交渉によっては不成立となる場合がある。 技術提案の審査・評価、価格や施工方法等に関する交渉等を明確に行える体制の確保が必要である。 技術提案の審査・評価については、学識経験者等の意見を聴取する等、中立性・公平性・透明性の確保が必要である。
効果	<ul style="list-style-type: none"> 契約担当者の事務上の負担が軽減できる。 一般競争入札や指名競争入札と比べて手続期間を短縮できる。 	<ul style="list-style-type: none"> 一般競争入札と比べて、契約担当者の事務上の負担や経費の軽減が図れる。 信頼できる業者の選定、入札・契約や工事監督に係る事務の簡素化、受注の偏りの排除、良質な施工に対するインセンティブの付与が行える。 	<ul style="list-style-type: none"> 発注者の裁量の余地が少ないため、高い客観性が確保できる。 第三者による監視が容易であり、高い透明性が確保できる。 入札に参加する可能性のある潜在的な競争参加者の数が多く、高い競争性が確保できる。 	<ul style="list-style-type: none"> 技術提案に対する評価が低い場合、落札しにくくなるため、品質の向上が期待できる。 品質の低下や工期遅延等の防止が期待できる。 入札の段階で審査を行うため、想定される問題の事前把握が可能となる。 業者の育成・技術力の向上に寄与できる。 	<ul style="list-style-type: none"> 具体的な仕様について、提案を受けてから検討できることから、手続開始までの準備期間が短縮できる。

(2) 発注方式の評価

入札・契約に関する競争性を高めるために、国では廃棄物処理施設建設工事等の入札・契約の手引き（環境省大臣官房廃棄物・リサイクル対策部。平成 18 年 7 月）が示され、入札・契約手続に当たっての留意点等を示しています。

また、品質確保に関しては、公共工事の品質確保の促進に関する法律（平成 17 年法律第 18 号）が示され、経済性に配慮しつつ、価格以外の要素を考慮して価格・品質が総合的に優れた内容の契約がなされることにより公共工事の品質が確保されなければならないとされています。

(3) 発注方式の選定

本施設の整備に当たっては、上記内容を踏まえ、適正な競争により施工事業者を決定する必要があります。表 8-3 に示す発注方式の中で、競争性・透明性・公平性を確保し、かつ価格のみならず技術力を含めた評価を行う決定プロセスを保持することができるものは総合評価一般競争入札方式と公募型プロポーザル方式です。

公募型プロポーザル方式は、優先交渉権者決定後に契約内容について交渉することになり、内容の変更も可能とされています。また、交渉が不調となった場合でも次順位者との交渉が可能であり、総合評価一般競争入札と比較して、手続開始までの期間が短縮できるメリットがあります。

このことから、本施設の整備に係る発注方式は公募型プロポーザル方式が望ましいと考えます。

第9章 施設整備スケジュール

1 施設整備スケジュール

施設整備スケジュール案は表 9-1 のとおりです。

表 9-1 施設整備スケジュール案

	令和4年度	令和5年度	令和6年度	令和7年度	令和8年度	令和9年度	令和10年度
施設整備基本計画	■						
測量、地質調査	■						
発注仕様書作成・事業者選定		■					
都市計画変更・決定手続			■				
土壌汚染対策調査				■			
名越クリーンセンター焼却処理	■						
既存焼却施設解体工事				■			
中継施設整備工事					■		
施設稼働開始							■