

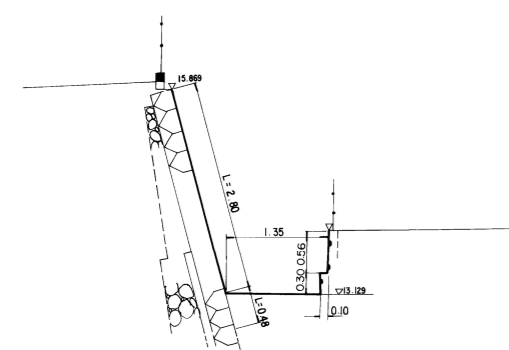
# 雨水施設

94	103	112
95	102	113
96	101	114

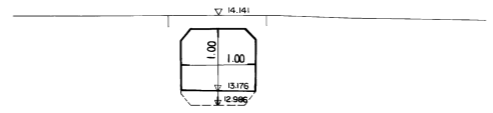


鎌倉市

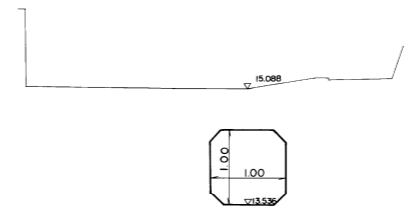
NO. 28  
GH=13.129



NO.28+9.200  
GH=13.176  
=12.986



NO. 30  
GH=13.536



DL=13.000

DL=12.000

DL=13.000

※注意事項  
 ・この下水道台帳に記載された情報は、現地を正確かつ詳細に測量したものではありません。また、記載された雨水排水施設の一部は、市が管理してない施設についても含まれています。  
 ・下水道の工事や道路工事等が行われた場合、図面と現地が整合しないことがあります。  
 ・下水道管や枳等の正確な位置などについては、現地調査や土地所有者への確認などの方法により、ご自身でお確かめください。