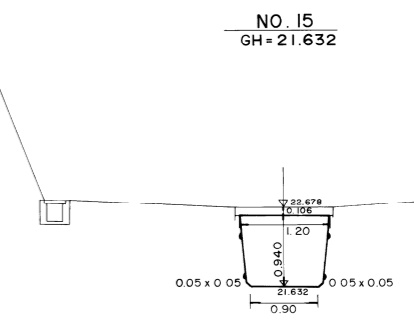
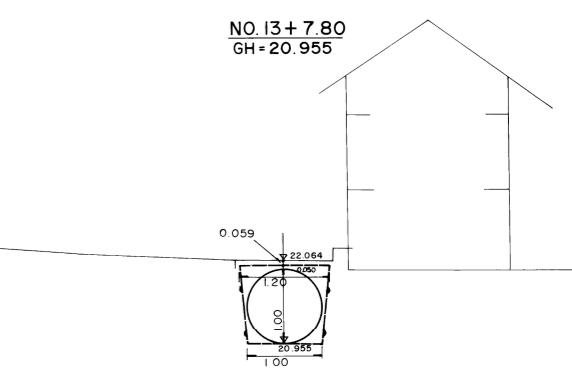


雨水施設

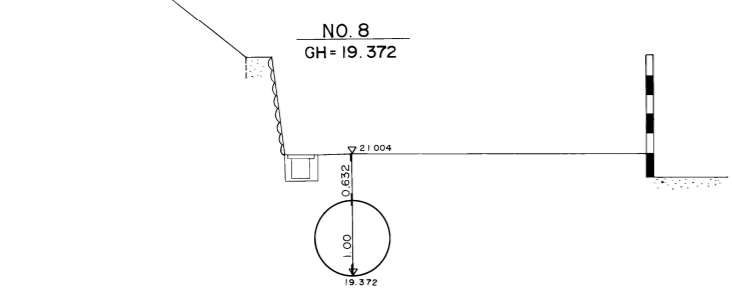
146	157	163
147	156	164
148	155	165



DL=20.000

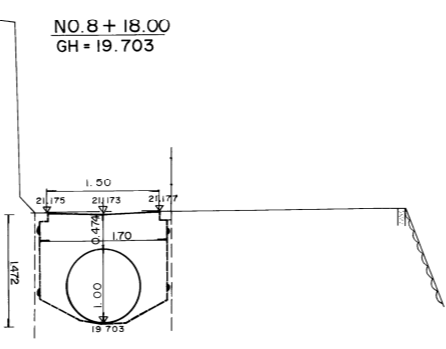


DL=20.000

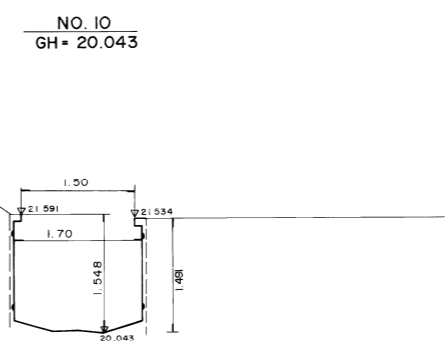


DL=18.000

DL=19.000



DL=19.500



※注意事項
 ・この下水道台帳に記載された情報は、
 現地を正確かつ詳細に測量したものではありません。また、記載された雨水排水
 施設の一部は、市が管理していない施設に
 ついても含まれています。
 ・下水道の工事や道路工事等が行われた
 場合、図面と現地が整合しないことが
 あります。
 ・下水道管や柵等の正確な位置などにつ
 いては、現地調査や土地所有者への確認
 などの方法により、ご自身でお確かめく
 ださい。