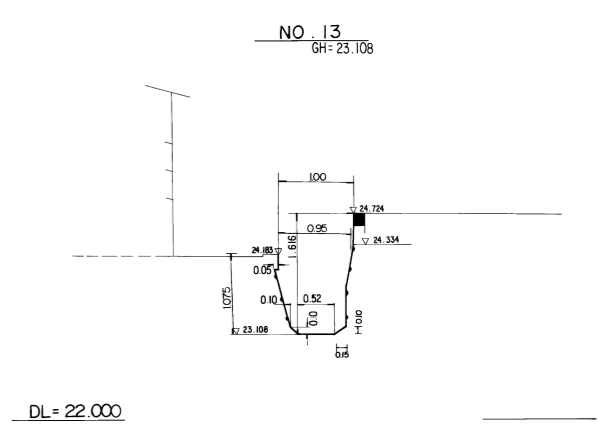
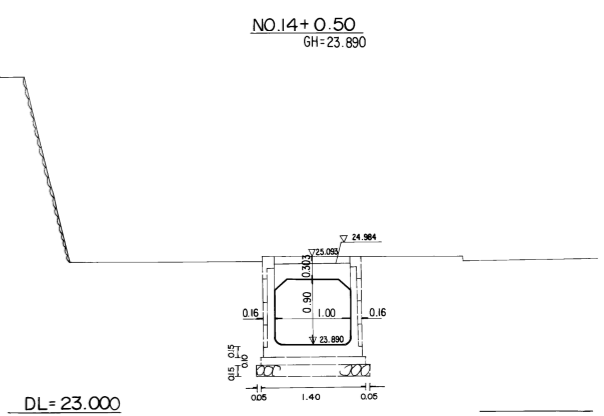


# 雨水施設

143	160	
144	159	161
145	158	162

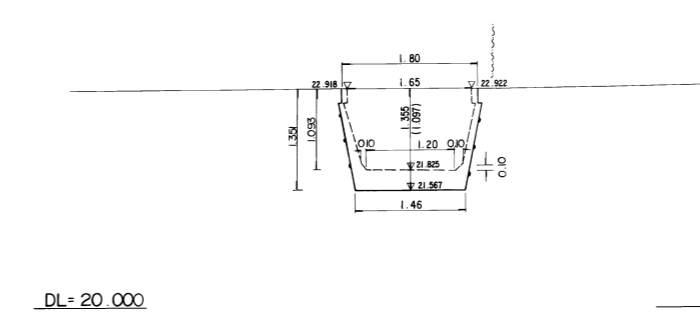
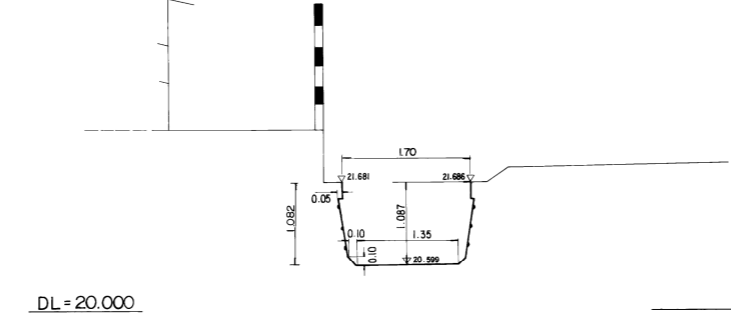
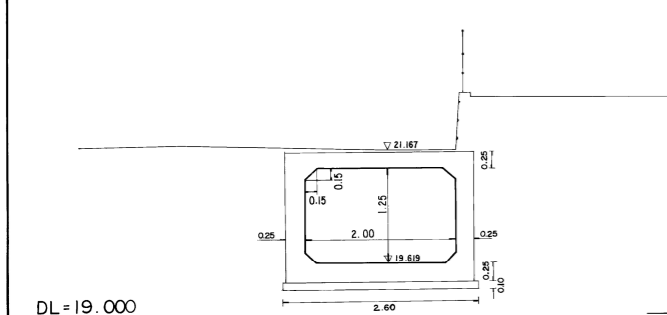
159



NO.6+10.90  
GH=19.619

NO.8  
GH=20.599

NO.10+3.20  
GH=21.567  
21.825



※注意事項  
 ・この下水道台帳に記載された情報は、現地を正確かつ詳細に測量したものではありません。また、記載された雨水排水施設の一部は、市が管理していない施設についても含まれています。  
 ・下水道の工事や道路工事等が行われた場合、図面と現地が整合しないことがあります。  
 ・下水道管や柵等の正確な位置などについては、現地調査や土地所有者への確認などの方法により、ご自身でお確かめください。