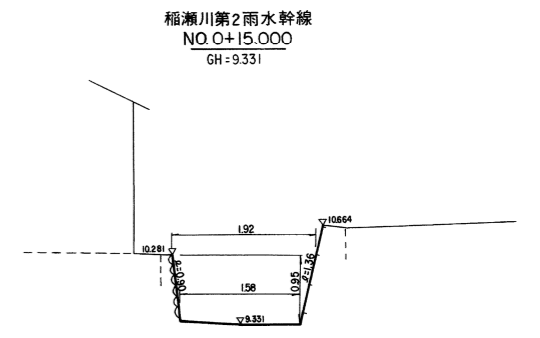
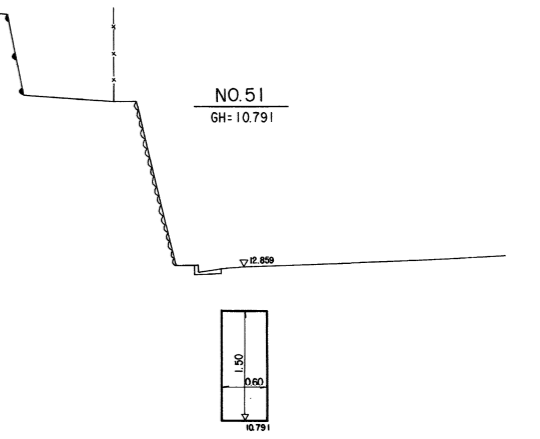


雨水施設

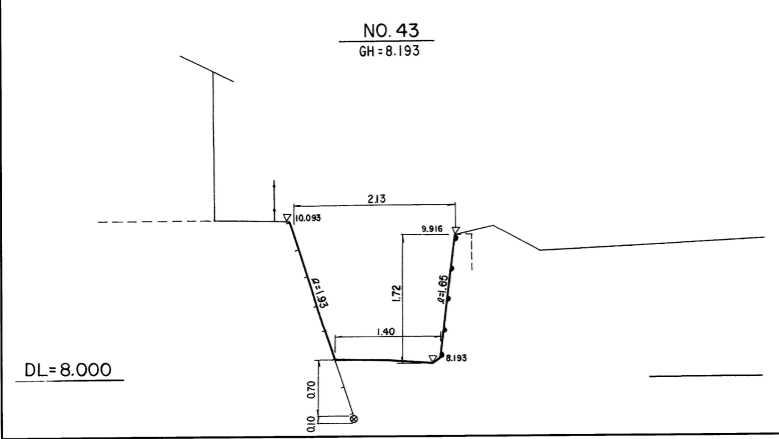
12	14	22
11	15	21
10	16	20



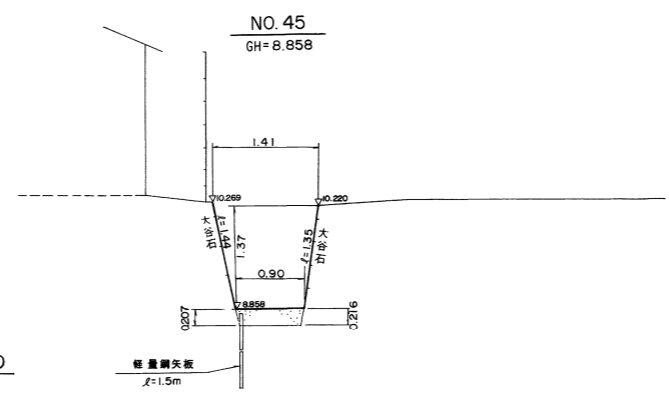
DL=8.000



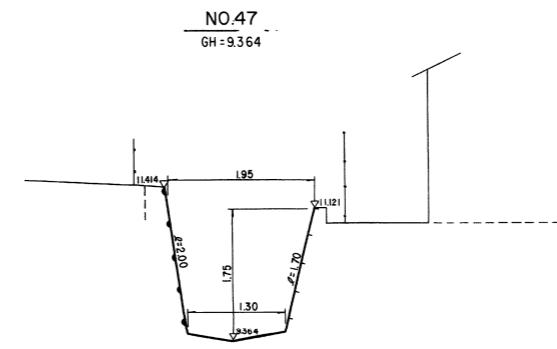
DL=10.000



DL=8.000



DL=8.000



DL=9.000

※注意事項
 ・この下水道台帳に記載された情報は、現地を正確かつ詳細に測量したものではありません。また、記載された雨水排水施設の一部は、市が管理していない施設についても含まれています。
 ・下水道の工事や道路工事等が行われた場合、図面と現地が整合しないことがあります。
 ・下水道管や枡等の正確な位置などについては、現地調査や土地所有者への確認などの方法により、ご自身でお確かめください。