

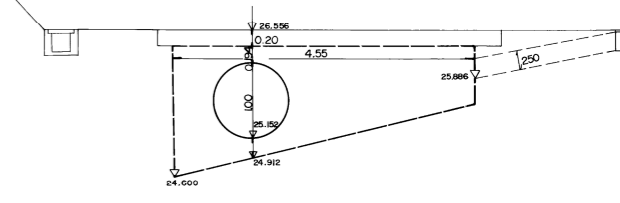
# 雨水施設

158	162	172
157	163	171
156	164	170

163

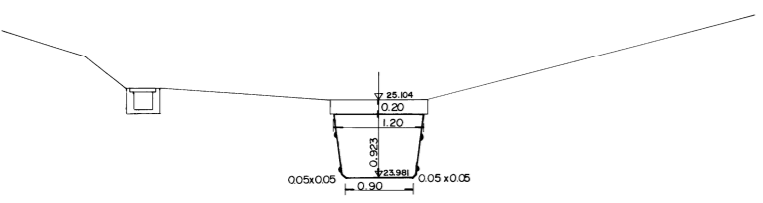


NO.20+19.20  
GH=25.162



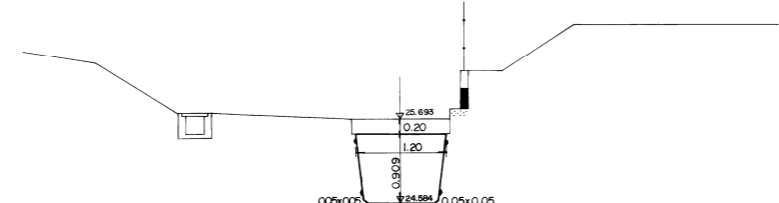
DL=24.000

NO.19  
GH=23.981



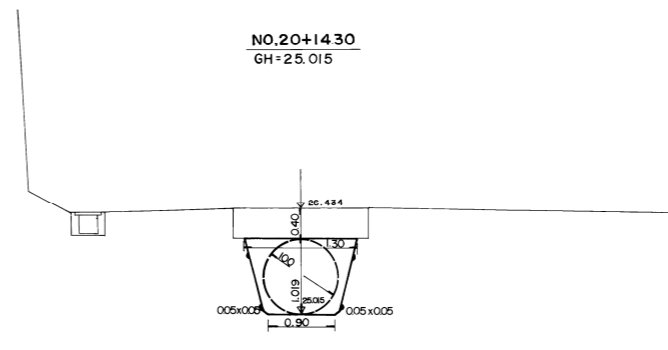
DL=23.000

NO.20  
GH=24.584



DL=24.000

NO.20+14.30  
GH=25.015



DL=24.000

※注意事項  
 ・この下水道台帳に記載された情報は、現地を正確かつ詳細に測量したものではありません。また、記載された雨水排水施設の一部は、市が管理していない施設についても含まれています。  
 ・下水道の工事や道路工事等が行われた場合、図面と現地が整合しないことがあります。  
 ・下水道管や柵等の正確な位置などについては、現地調査や土地所有者への確認などの方法により、ご自身でお確かめください。