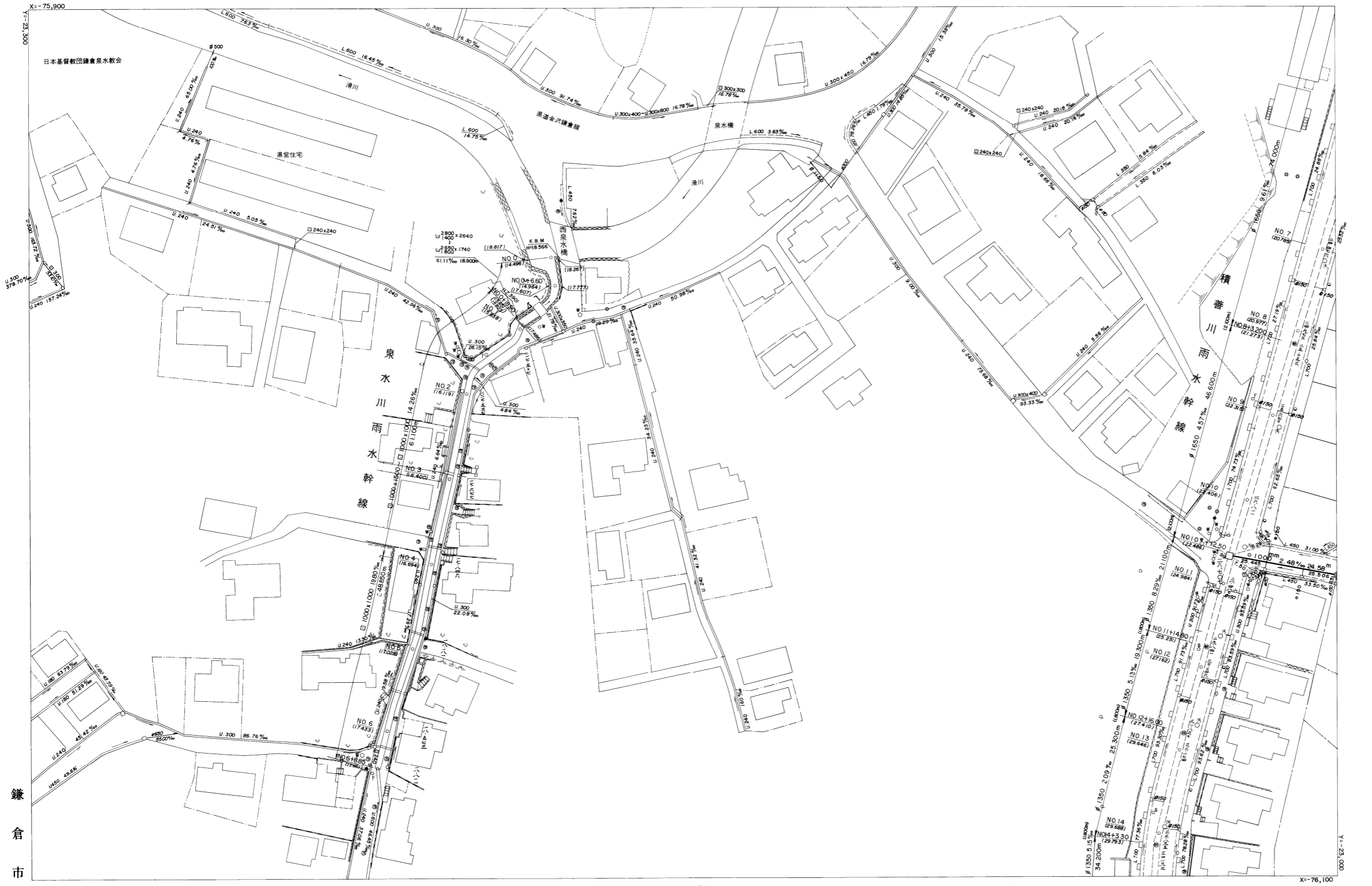
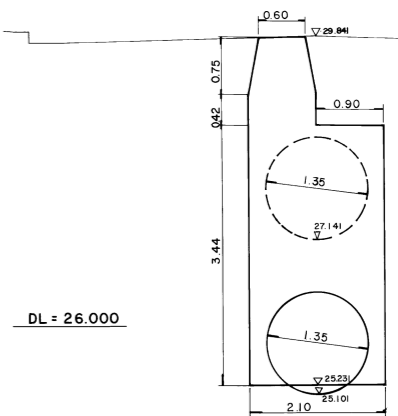


雨水施設

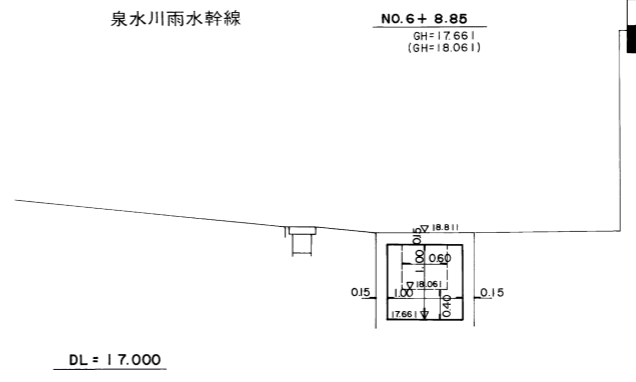
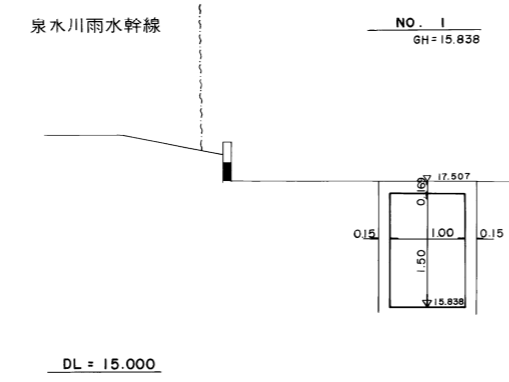
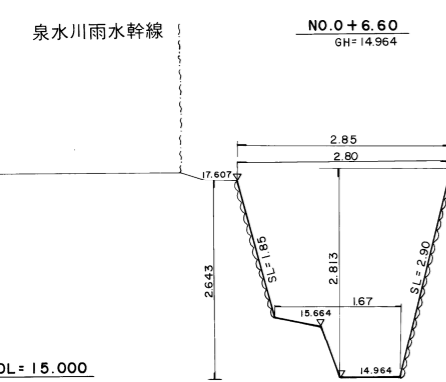
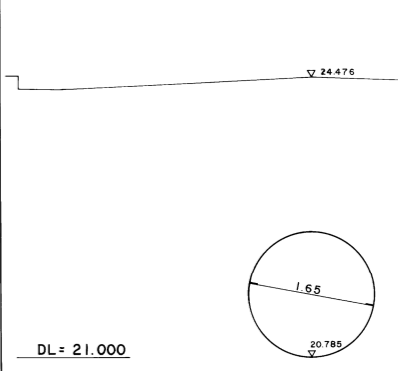
155	165	169
154	166	168-1
153	167-1	168-2



積善川雨水幹線 NO.11 + 14.80
GH = 25.231



積善川雨水幹線 NO. 7
GH = 20.785



※注意事項
 ・この下水道台帳に記載された情報は、現地を正確かつ詳細に測量したものではありません。また、記載された雨水排水施設の一部は、市が管理していない施設についても含まれています。
 ・下水道の工事や道路工事等が行われた場合、図面と現地が整合しないことがあります。
 ・下水道管や柵等の正確な位置などについては、現地調査や土地所有者への確認などの方法により、ご自身でお確かめください。