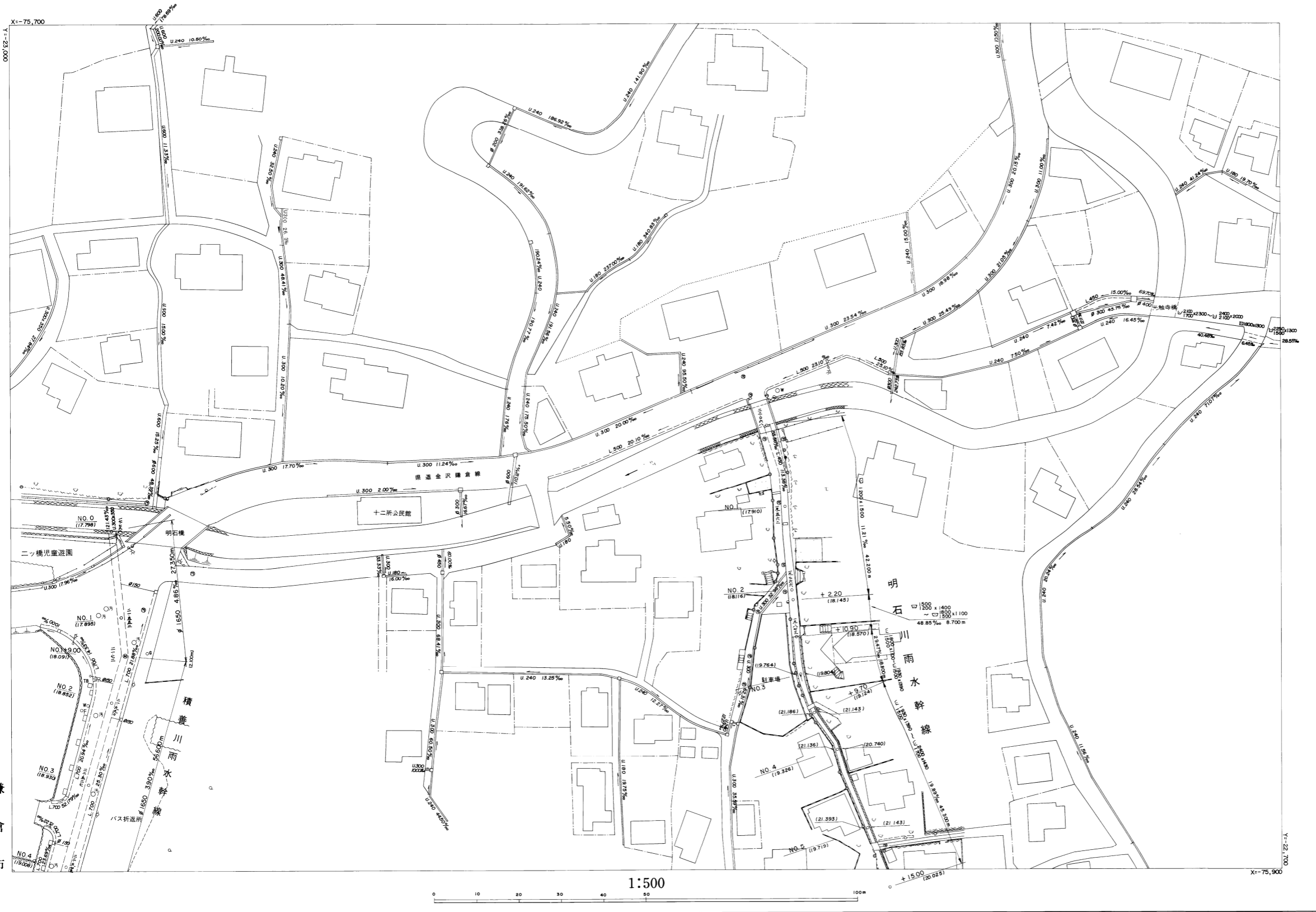
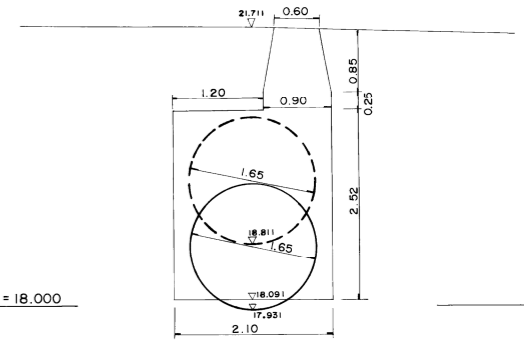


雨水施設

164	170	175
165	169	176
166	168-1	177

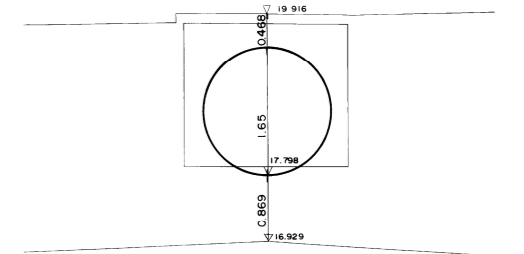


積善川雨水幹線 NO. 1 + 9.00



DL = 18.000

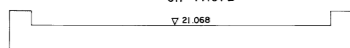
積善川雨水幹線 NO. 0



DL = 16.000

明石川雨水幹線

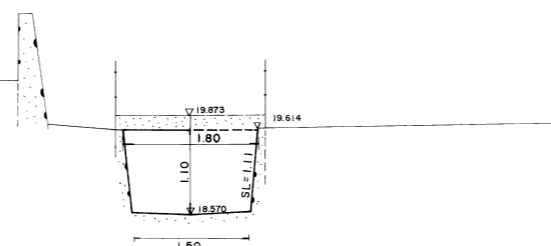
NO. 0
GH = 17.672
▽ 21.068



DL = 17.000

明石川雨水幹線

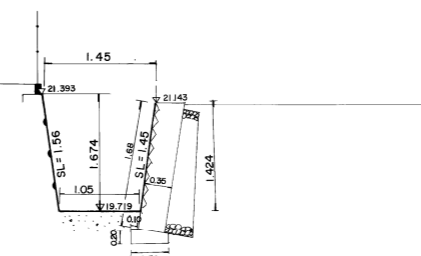
NO. 2 + 10.90
GH = 18.570



DL = 18.000

明石川雨水幹線

NO. 5
GH = 19.719



DL = 19.000

※注意事項
 ・この下水道台帳に記載された情報は、現地を正確かつ詳細に測量したものではありません。また、記載された雨水排水施設の一部は、市が管理してない施設についても含まれています。
 ・下水道の工事や道路工事等が行われた場合、図面と現地が整合しないことがあります。
 ・下水道管や枳等の正確な位置などについては、現地調査や土地所有者への確認などの方法により、ご自身でお確かめください。