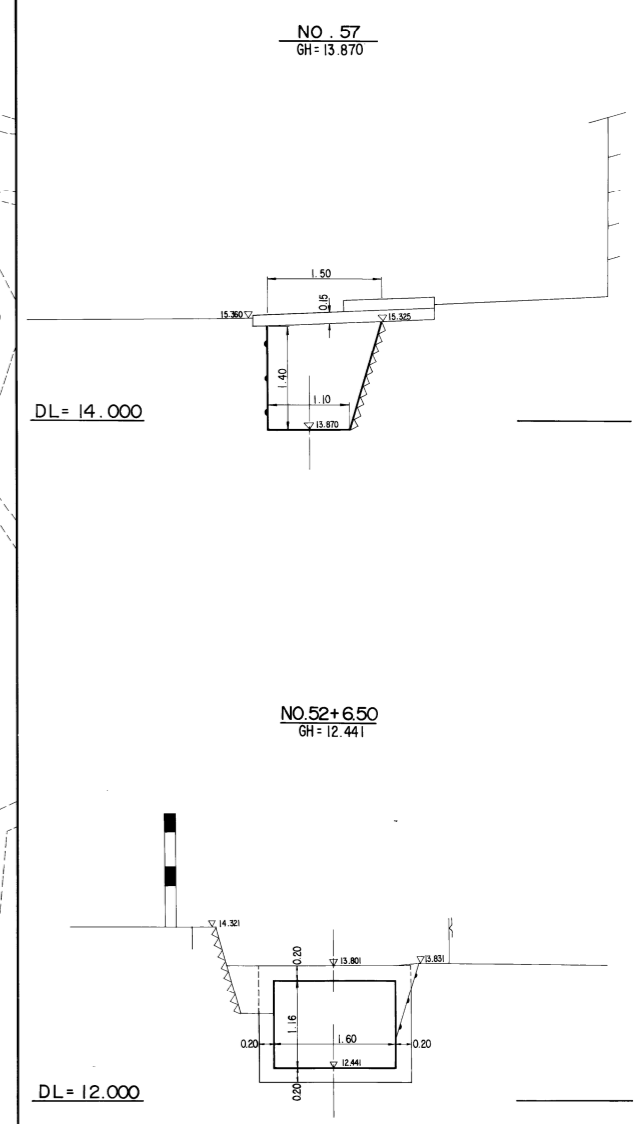
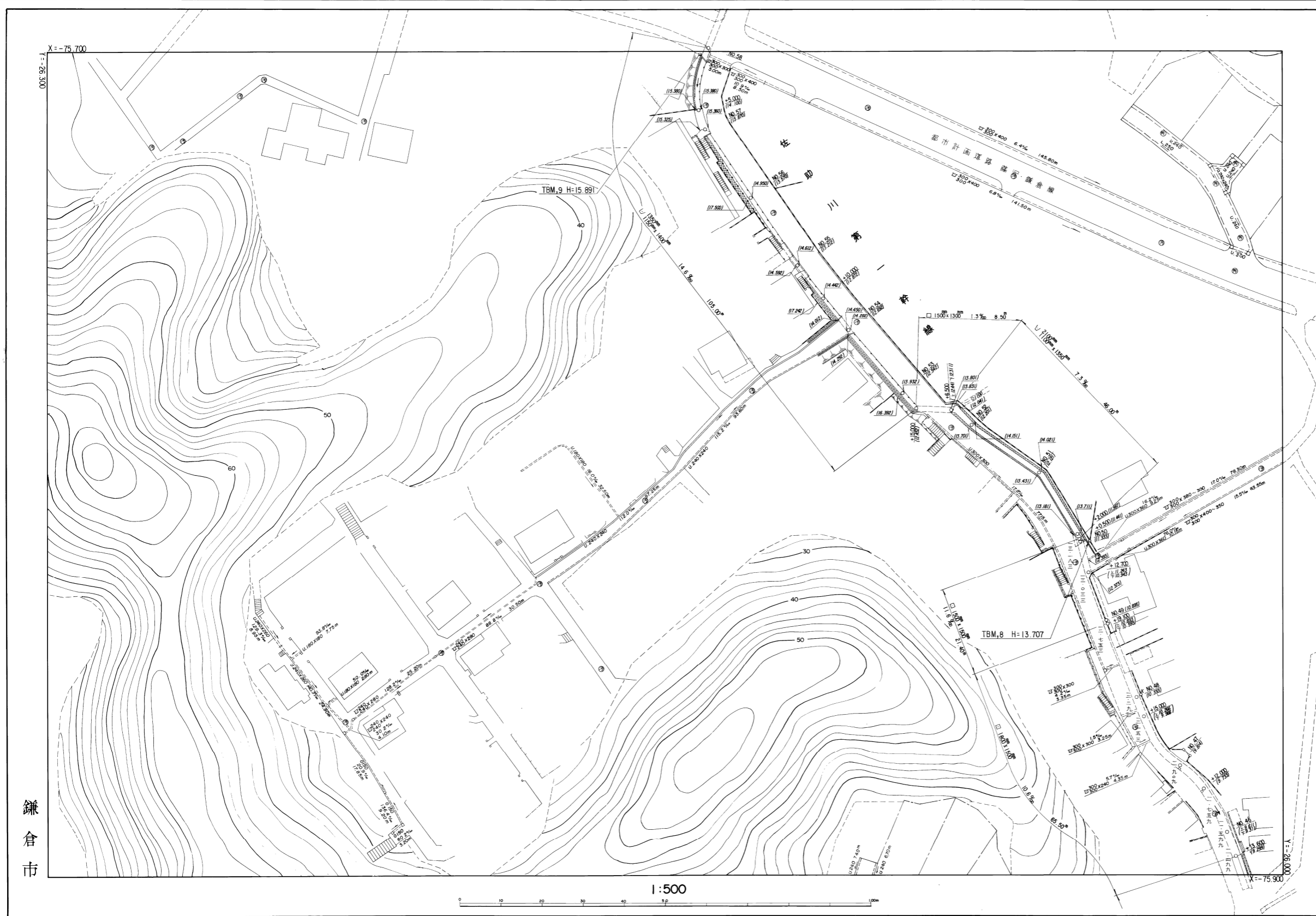


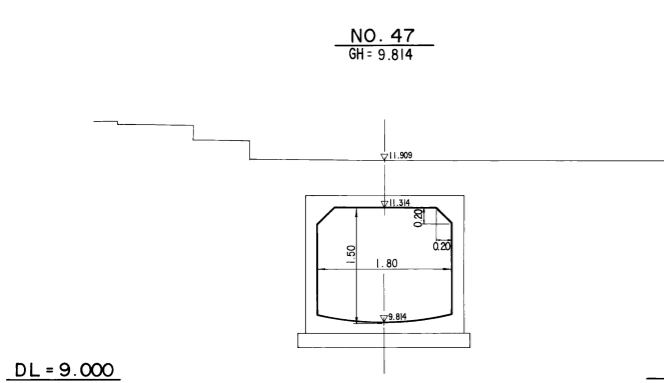
# 雨水施設

24	29	45
23	30	44
22	31	43

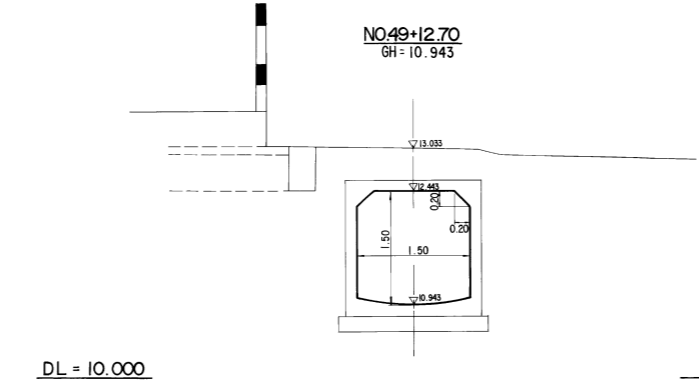
30



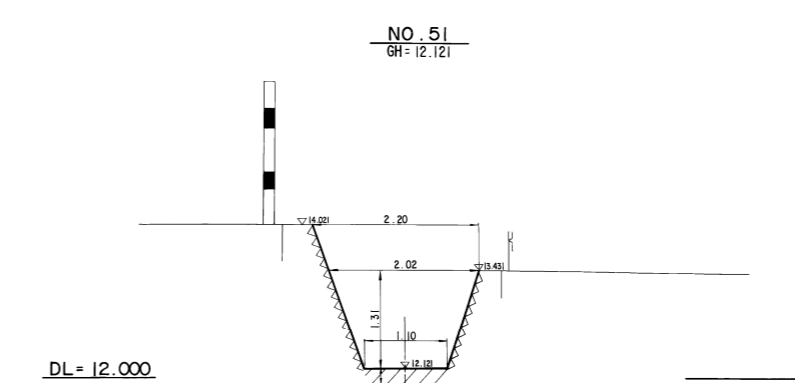
鎌倉市



DL = 9.000



DL = 10.000



DL = 12.000

※注意事項  
 ・この下水道台帳に記載された情報は、現地を正確かつ詳細に測量したものではありません。また、記載された雨水排水施設の一部は、市が管理していない施設についても含まれています。  
 ・下水道の工事や道路工事等が行われた場合、図面と現地が整合しないことがあります。  
 ・下水道管や枡等の正確な位置などについては、現地調査や土地所有者への確認などの方法により、ご自身でお確かめください。