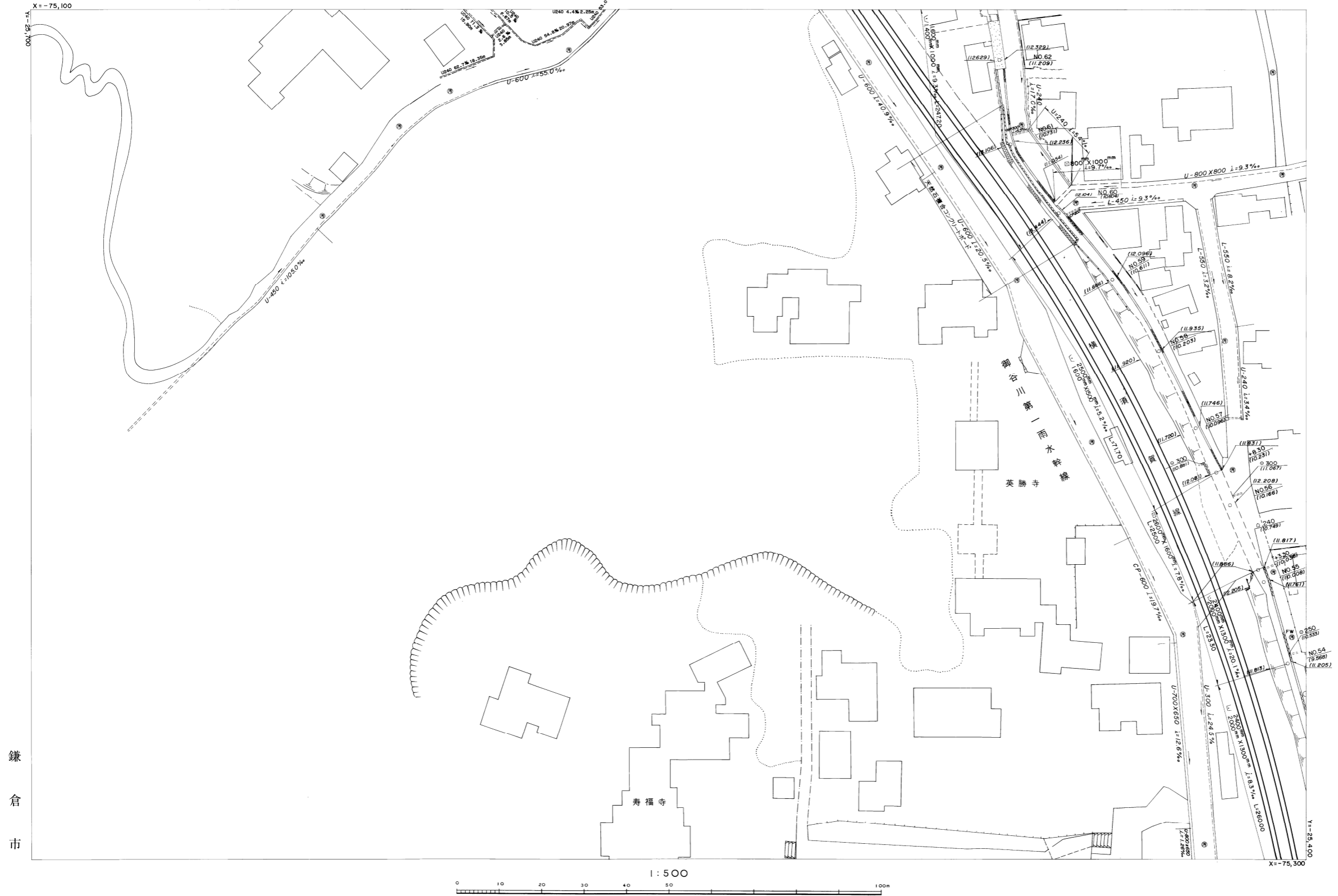


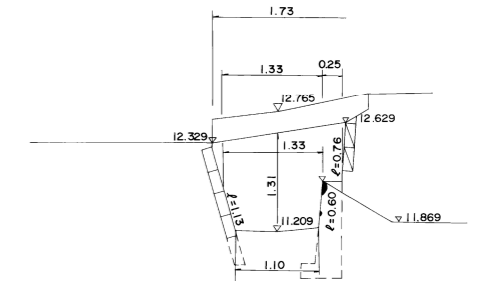
# 雨水施設

48	53	80
47	54	79
46	55	78

## 公共下水道台帳(雨水)

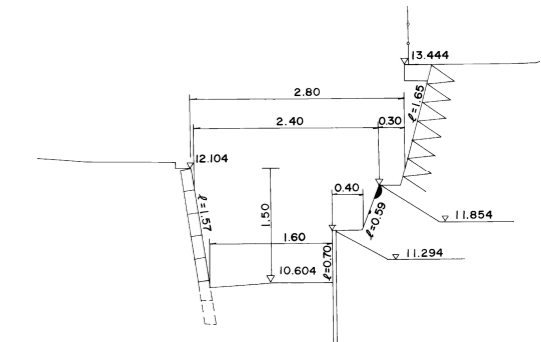


第1幹線 NO.62  
GH=11.209



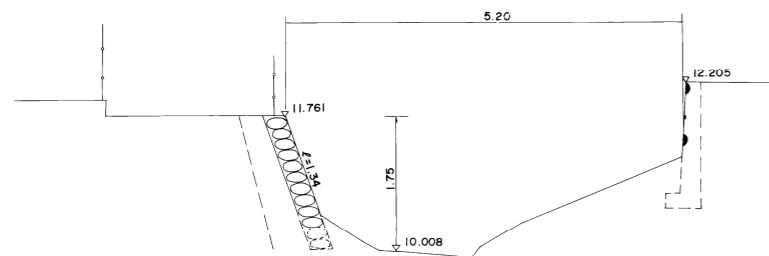
DL=9.000

第1幹線 NO.60  
GH=10.604



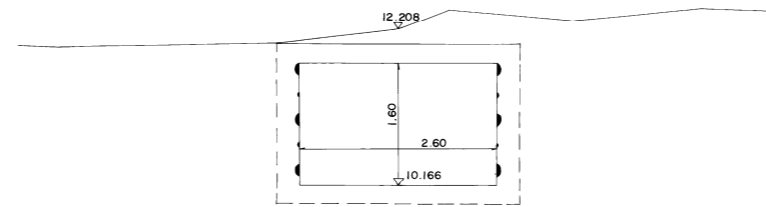
DL=9.000

第1幹線 NO.55  
GH=10.008



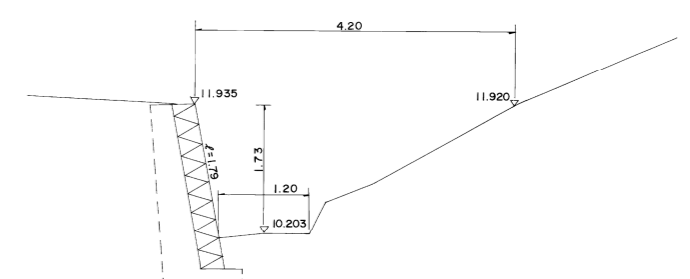
DL=9.000

第1幹線 NO.56  
GH=10.166



DL=9.000

第1幹線 NO.58  
GH=10.203



DL=9.000

※注意事項 ・この下水道台帳に記載された情報は、現地を正確かつ詳細に測量したものではありません。また、記載された雨水排水施設の一部は、市が管理していない施設についても含まれています。  
 ・下水道の工事や道路工事等が行われた場合、図面と現地が整合しないことがあります。  
 ・下水道管や枳等の正確な位置などについては、現地調査や土地所有者への確認などの方法により、ご自身でお確かめください。