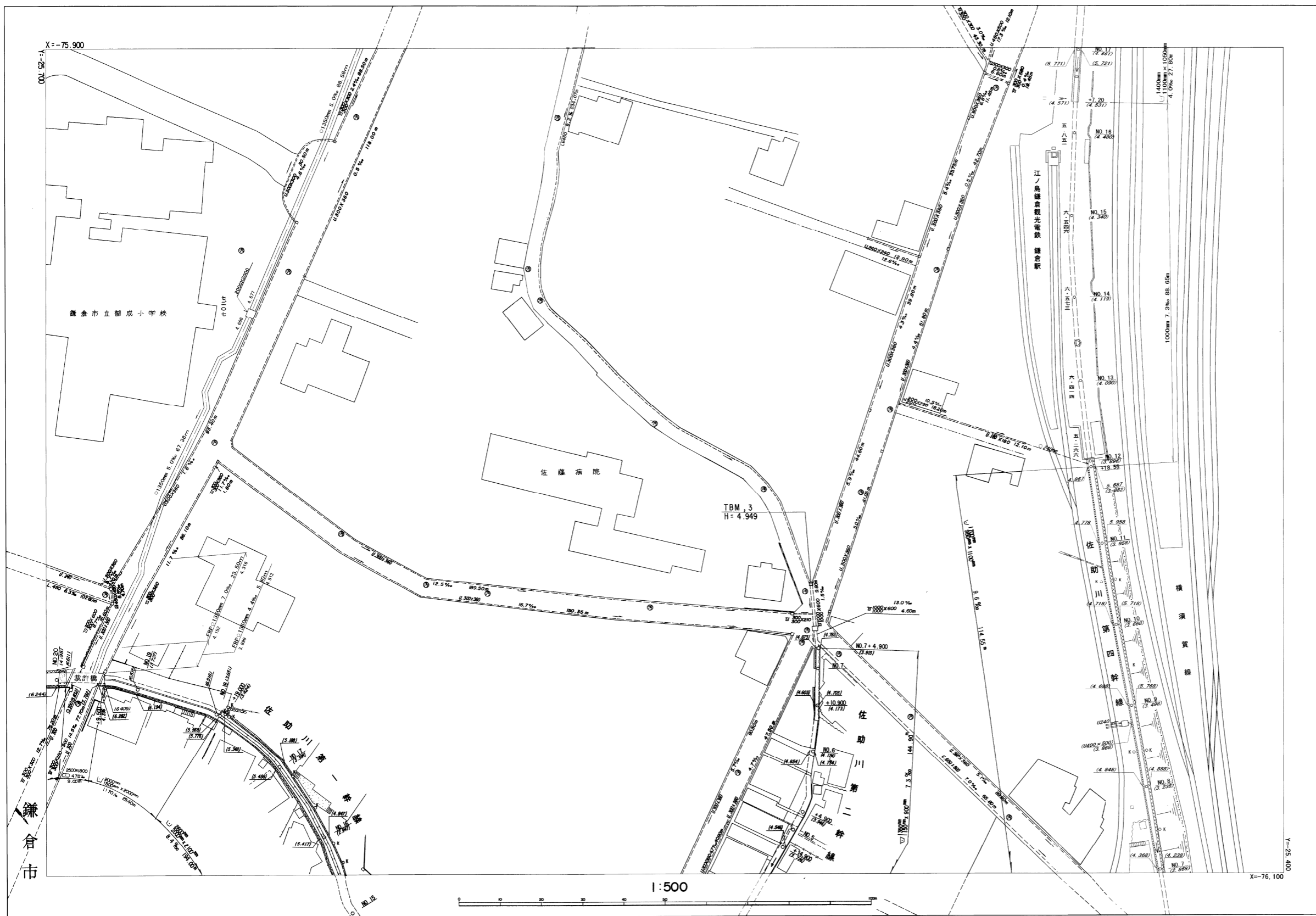
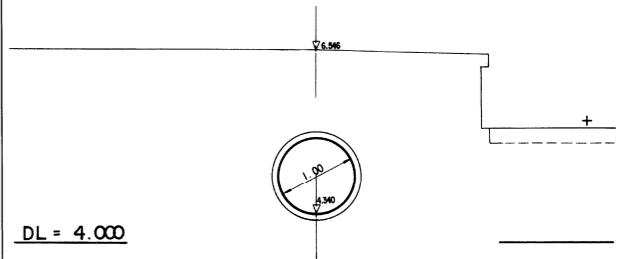


雨水施設

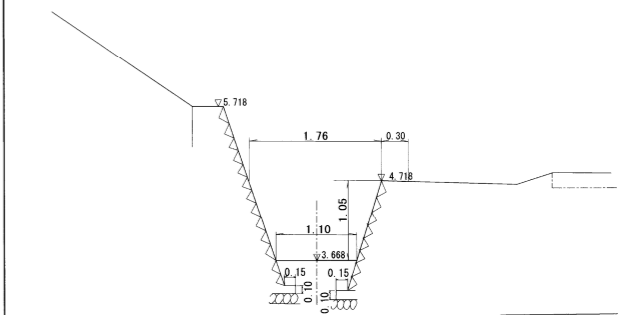
44	57	76
43	58	75
42	59	74



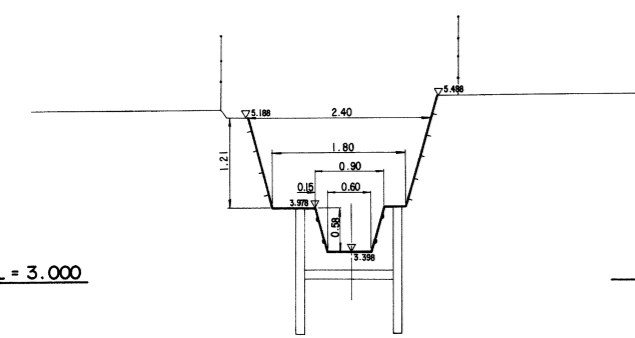
第四幹線
NO. 15
GH = 4.340



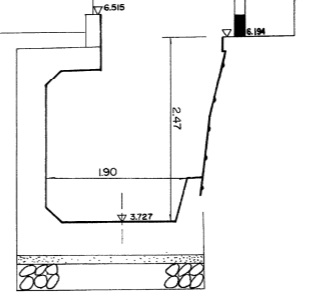
第四幹線
NO. 10
GH = 3.668



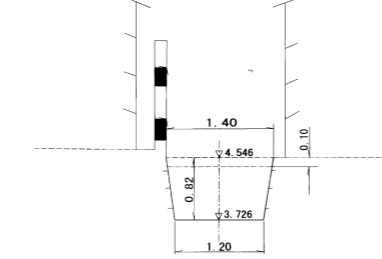
第一幹線
NO. 17
GH = 3.398



第一幹線
NO. 19
GH = 3.727



第二幹線
NO. 4+14.90
GH = 3.726



※注意事項
 ・この下水道台帳に記載された情報は、
 現地を正確かつ詳細に測量したものではありません。また、記載された雨水排水
 施設の一部は、市が管理してない施設
 についても含まれています。
 ・下水道の工事や道路工事等が行われた
 場合、図面と現地が整合しないことが
 あります。
 ・下水道管や柵等の正確な位置などにつ
 いては、現地調査や土地所有者への確認
 などの方法により、ご自身でお確かめ
 ください。