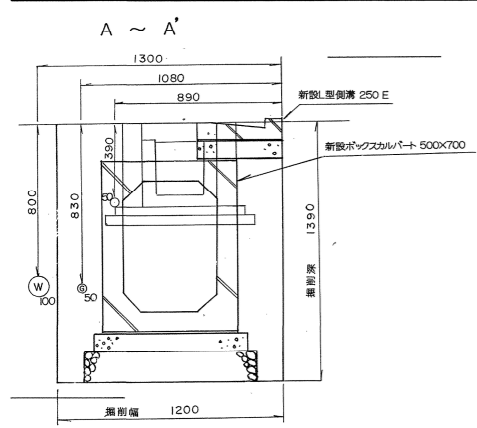


# 雨水施設

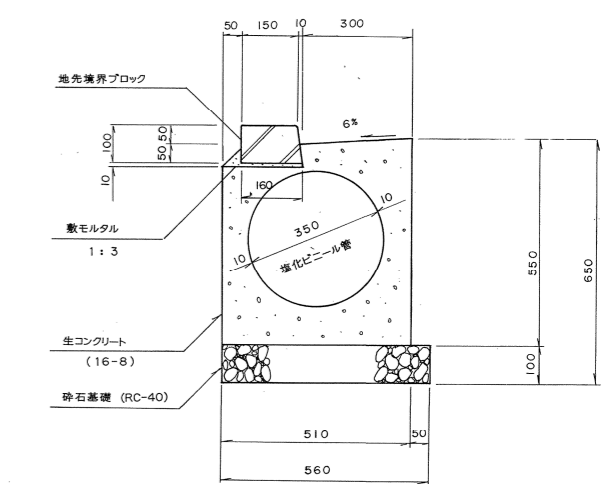
|    |    |    |
|----|----|----|
| 61 | 72 | 93 |
| 62 | 71 | 94 |
| 63 | 70 | 95 |



鎌倉市



B ~ B'  
LO側溝工 (350用)



※注意事項 ・この下水道台帳に記載された情報は、現地を正確かつ詳細に測量したものではありません。また、記載された雨水排水施設の一部は、市が管理してない施設についても含まれています。  
 ・下水道の工事や道路工事等が行われた場合、図面と現地が整合しないことがあります。  
 ・下水道管や拵等の正確な位置などについては、現地調査や土地所有者への確認などの方法により、ご自身でお確かめください。