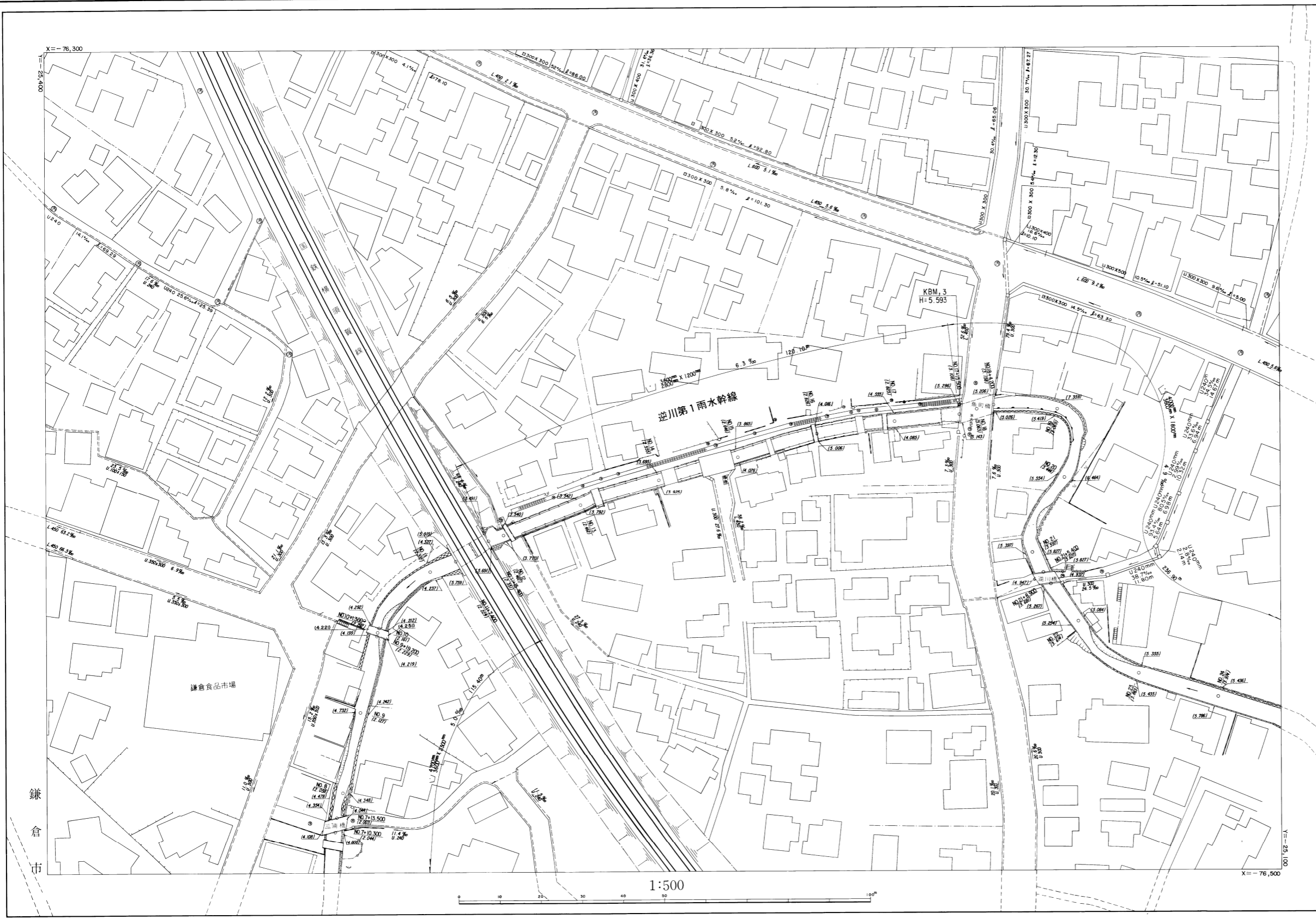
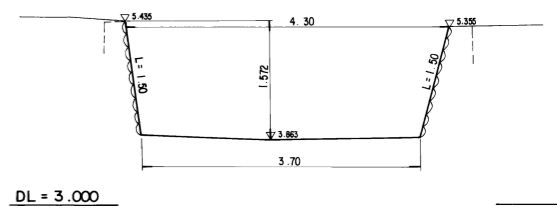


# 雨水施設

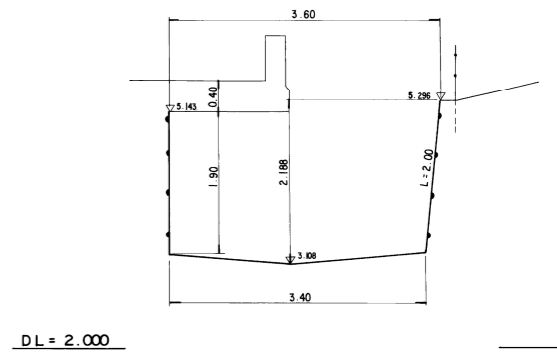
59	74	91
60	73	92
61	72	93



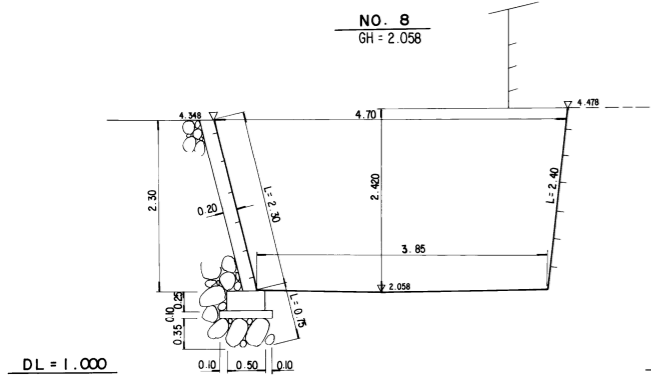
NO. 23  
GH= 3.863



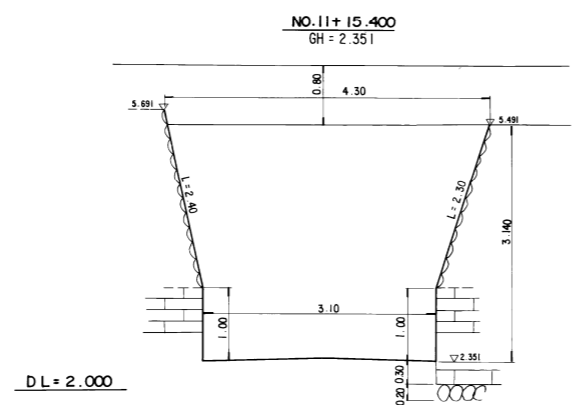
NO.17+15.500  
GH= 3.108



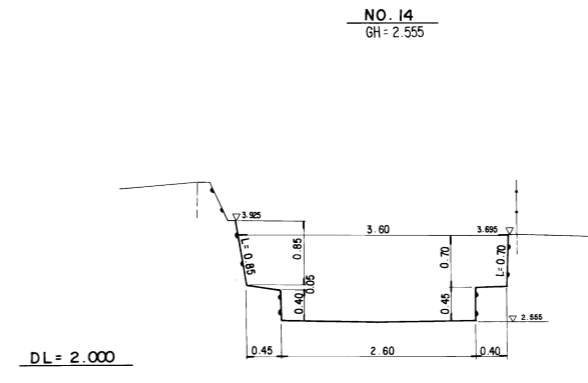
NO. 8  
GH= 2.058



NO.11+15.400  
GH= 2.351



NO. 14  
GH= 2.555



※注意事項  
 ・この下水道台帳に記載された情報は、現地を正確かつ詳細に測量したものではありません。また、記載された雨水排水施設の一部は、市が管理していない施設についても含まれています。  
 ・下水道の工事や道路工事等が行われた場合、図面と現地が整合しないことがあります。  
 ・下水道管や柵等の正確な位置などについては、現地調査や土地所有者への確認などの方法により、ご自身でお確かめください。