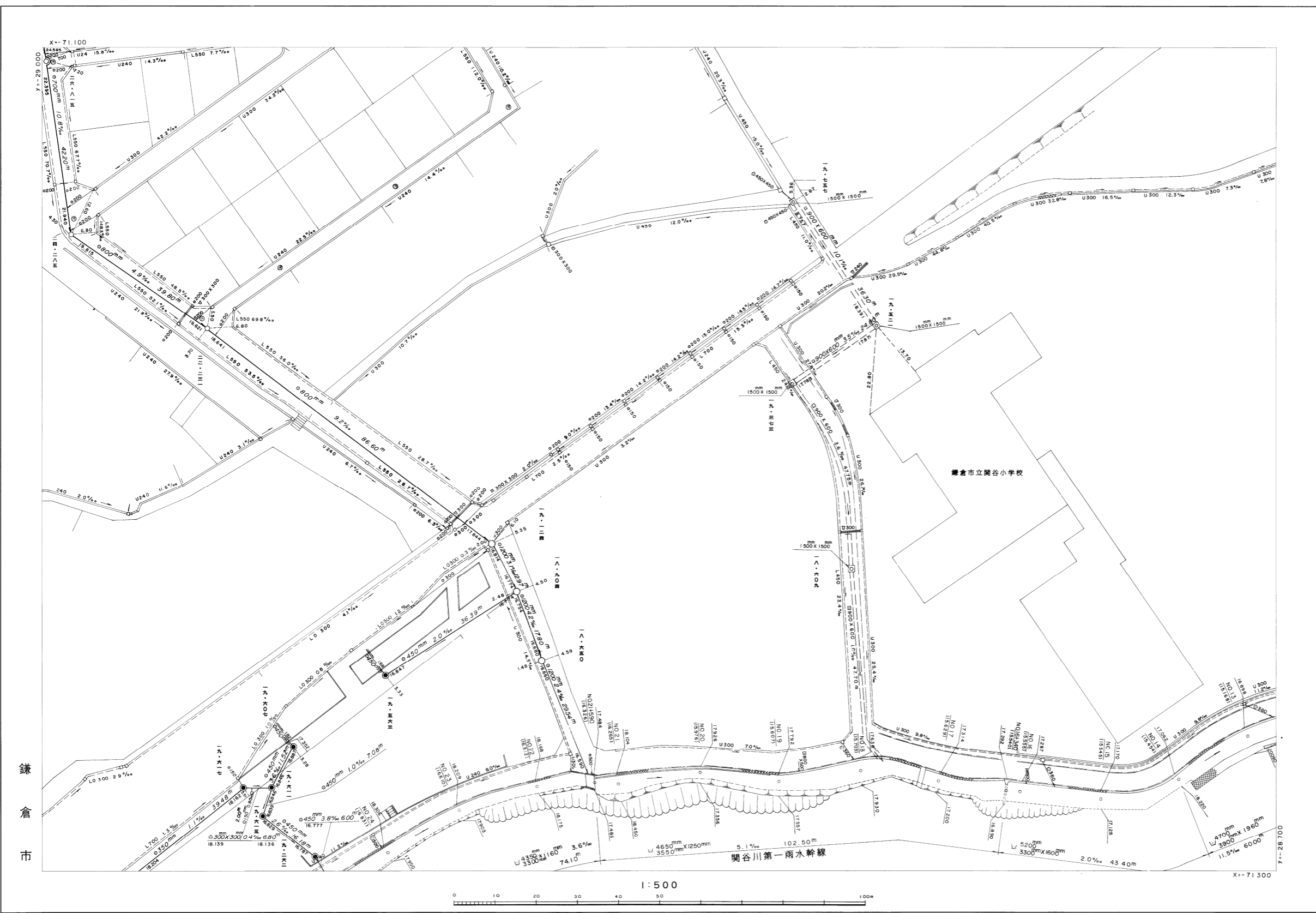
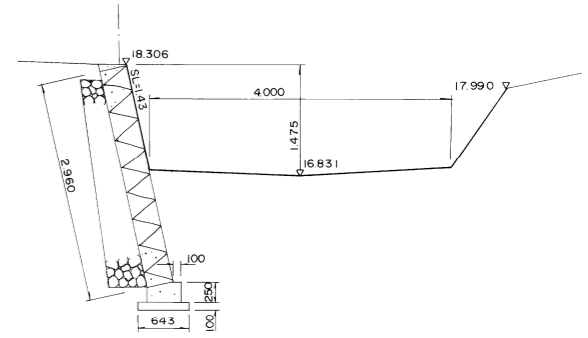


雨水施設

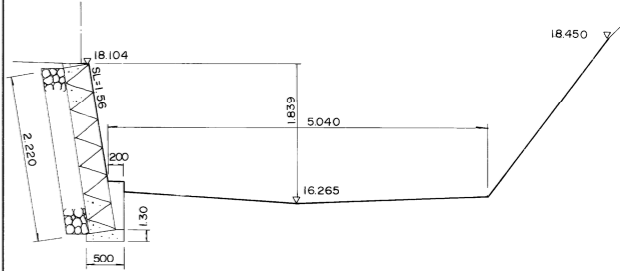
12	13	14
23	24	25
35	36	37



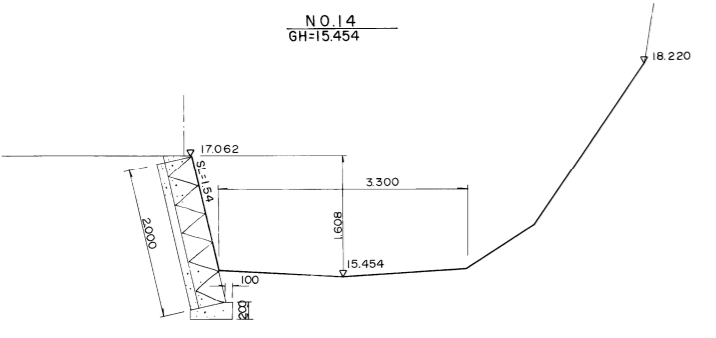
NO.24
GH=16.831



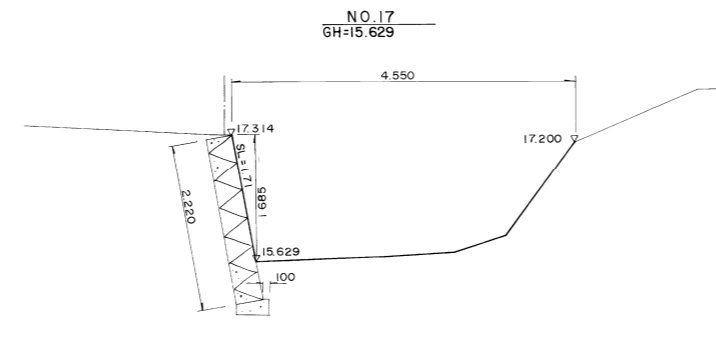
NO.21
GH=16.265



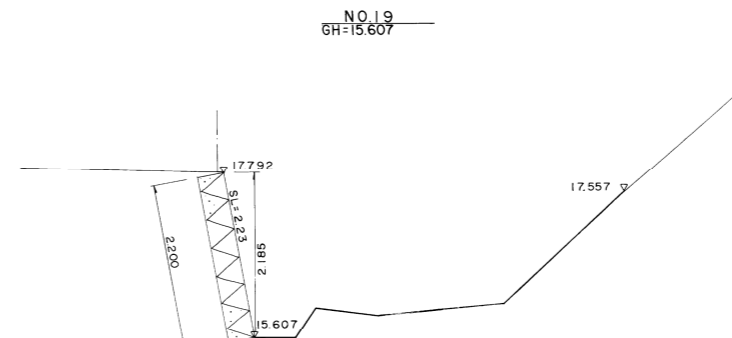
NO.14
GH=15.454



NO.17
GH=15.629



NO.19
GH=15.607



※注意事項
 ・この下水道台帳に記載された情報は、現地を正確かつ詳細に測量したものではありません。また、記載された雨水排水施設の一部は、市が管理してない施設についても含まれています。
 ・下水道の工事や道路工事等が行われた場合、図面と現地が整合しないことがあります。
 ・下水道管や柵等の正確な位置などについては、現地調査や土地所有者への確認などの方法により、ご自身でお確かめください。