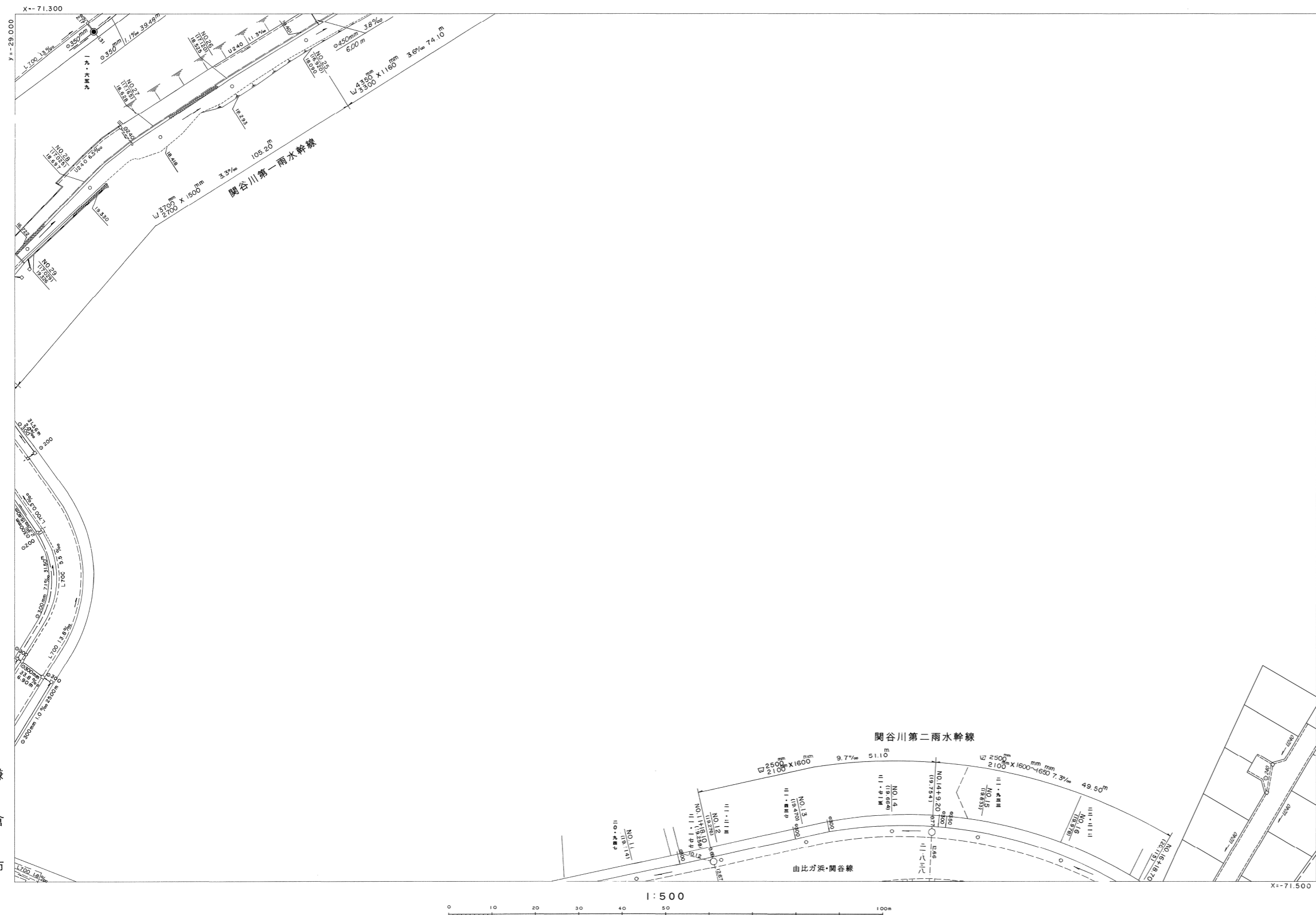
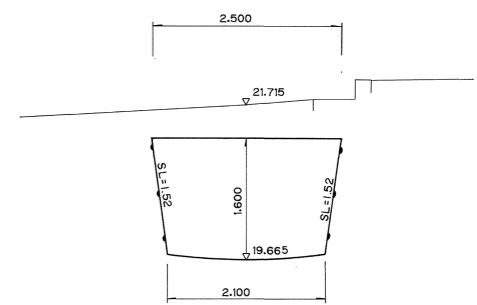


雨水施設

23	24	25
35	36	37
49	50	51

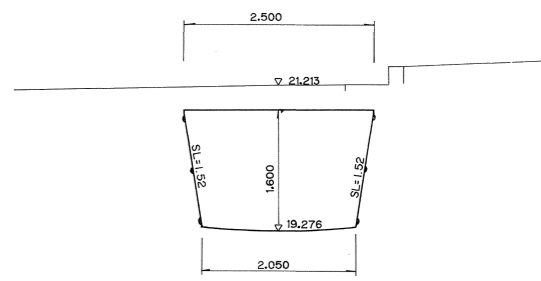


NO.14
GH=19.665



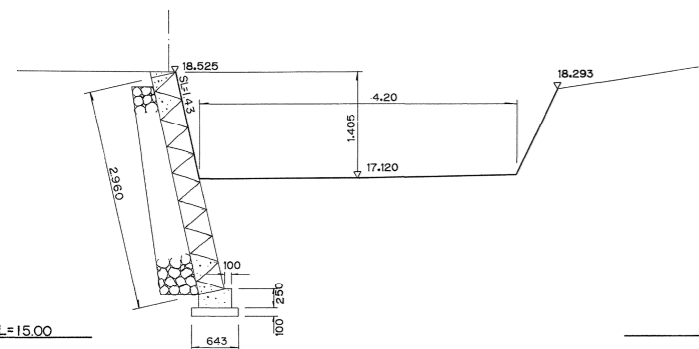
DL=16.00

NO.12
GH=19.276



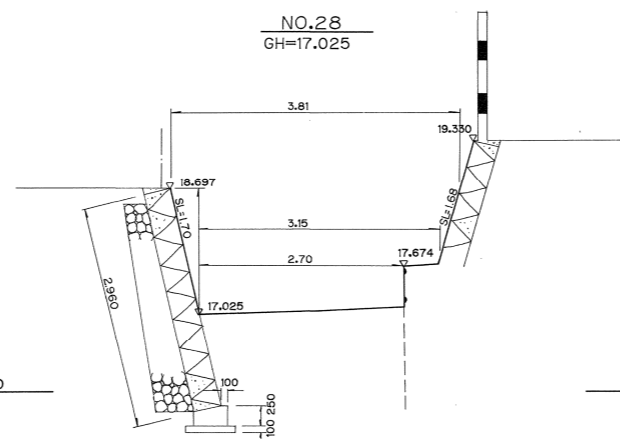
DL=17.00

NO.26
GH=17.120



DL=15.00

NO.28
GH=17.025



DL=14.00

※注意事項
 ・この下水道台帳に記載された情報は、現地を正確かつ詳細に測量したものではありません。また、記載された雨水排水施設の一部は、市が管理してない施設についても含まれています。
 ・下水道の工事や道路工事等が行われた場合、図面と現地が整合しないことがあります。
 ・下水道管や柵等の正確な位置などについては、現地調査や土地所有者への確認などの方法により、ご自身でお確かめください。