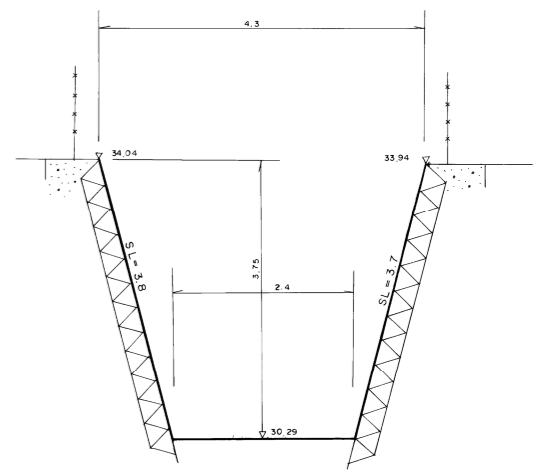


雨水施設

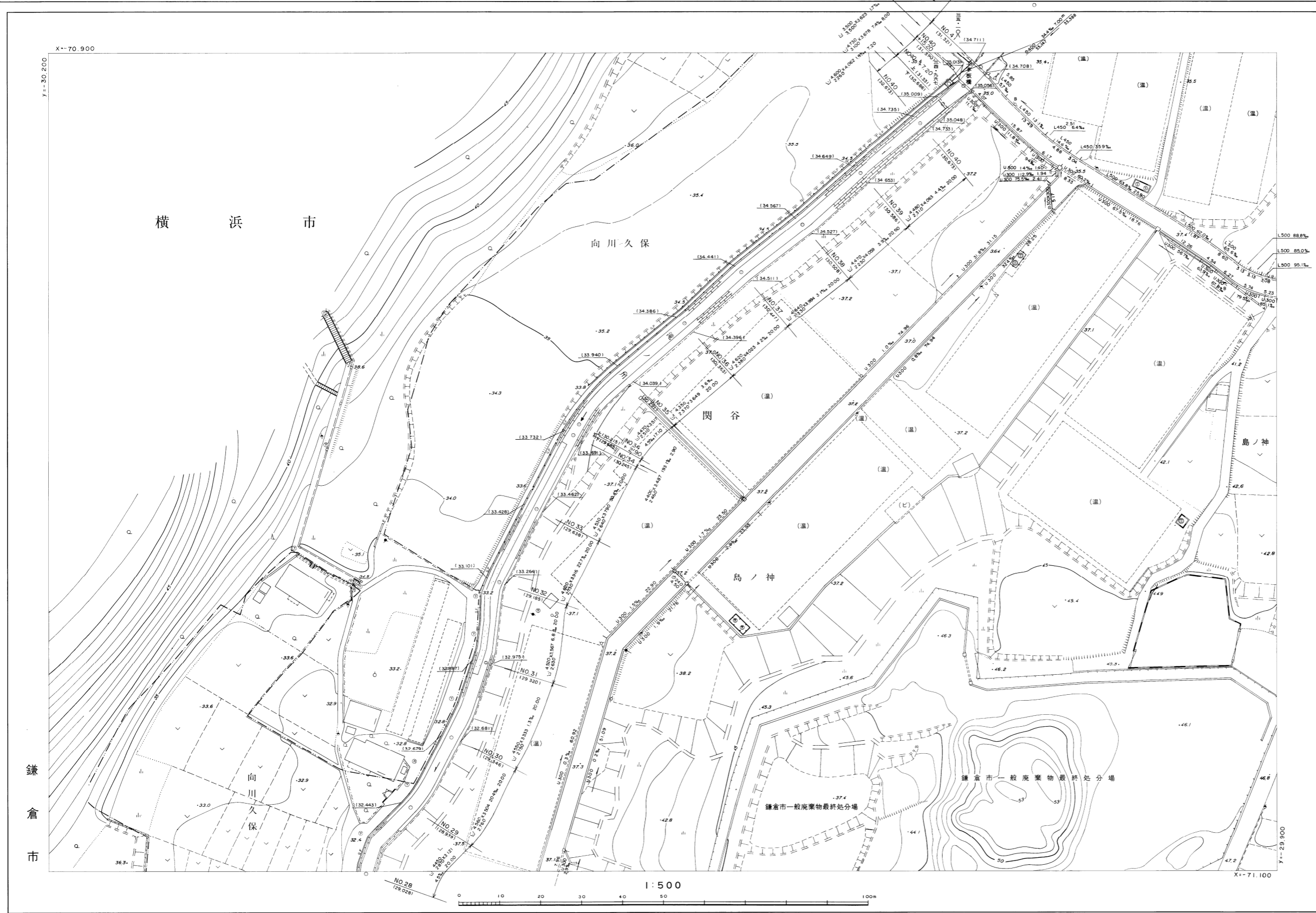
4	5
9	10
19	20 21

9

NO. 35
GH = 30.29



DL = 29.00



※注意事項
 ・この下水道台帳に記載された情報は、
 現地を正確かつ詳細に測量したものではありません。また、記載された雨水排水
 施設の一部は、市が管理していない施設に
 ついても含まれています。
 ・下水道の工事や道路工事等が行われた
 場合、図面と現地が整合しないことが
 あります。
 ・下水道管や柵等の正確な位置などにつ
 いては、現地調査や土地所有者への確認
 などの方法により、ご自身でお確かめく
 ださい。