

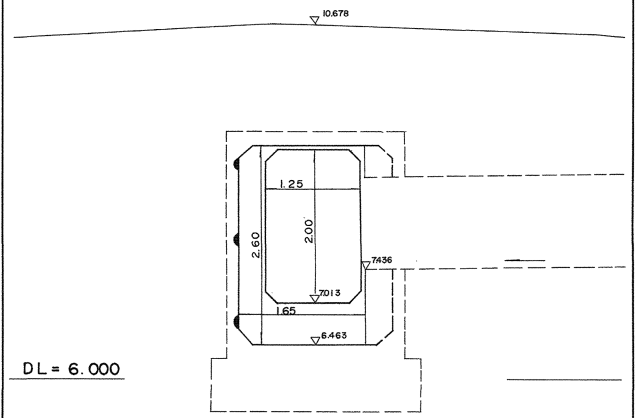
雨水施設

134	135	136
149	150	151
168	169	170

150

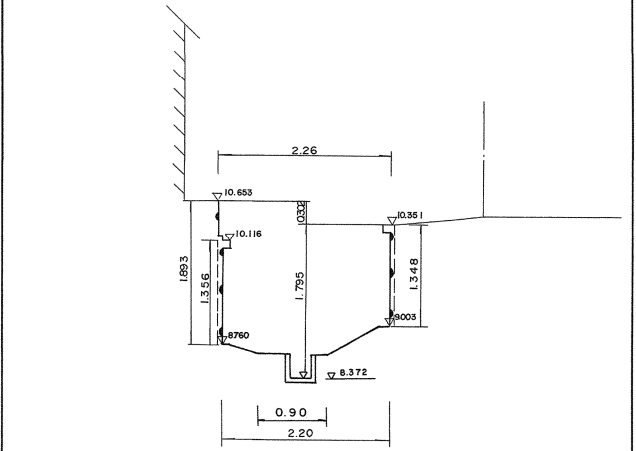
梅田川第3雨水幹線

NO. 24+13.40
GH = 10.678
GH = 6.463



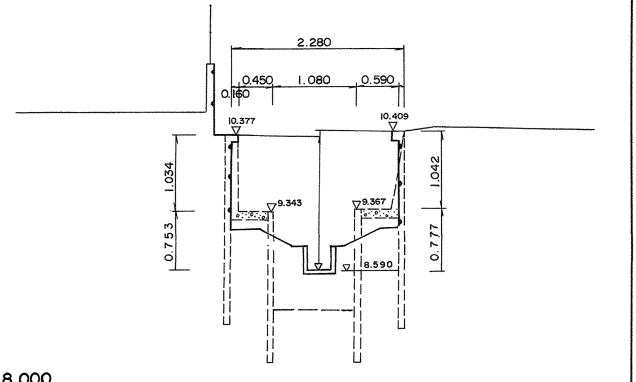
梅田川第3雨水幹線(支線)

NO. 2
GH = 8.372



DL = 7.000

NO. 5+14.5
GH = 8.590



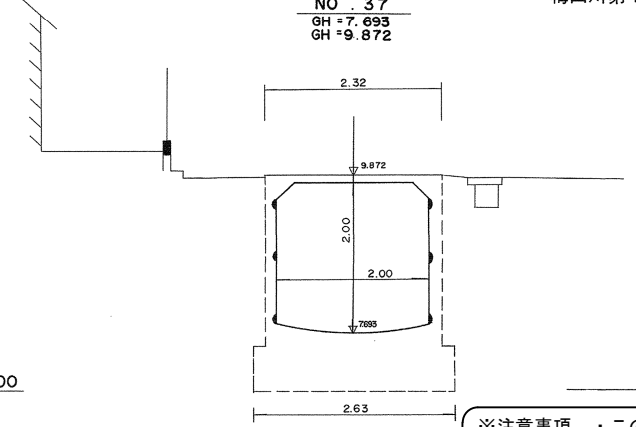
DL = 8.000



鎌倉市

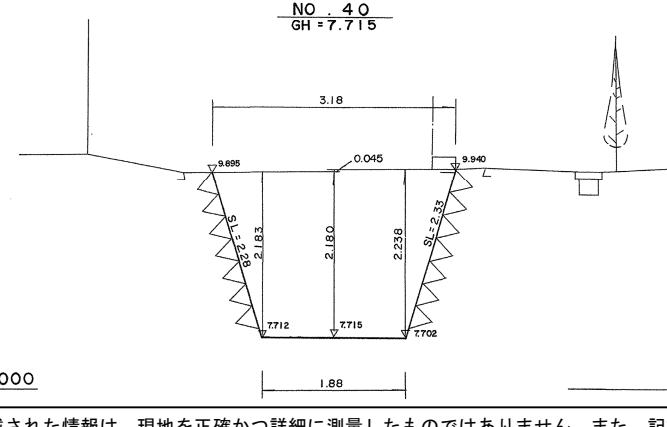
NO. 37
GH = 7.693
GH = 9.872

梅田川第1雨水幹線



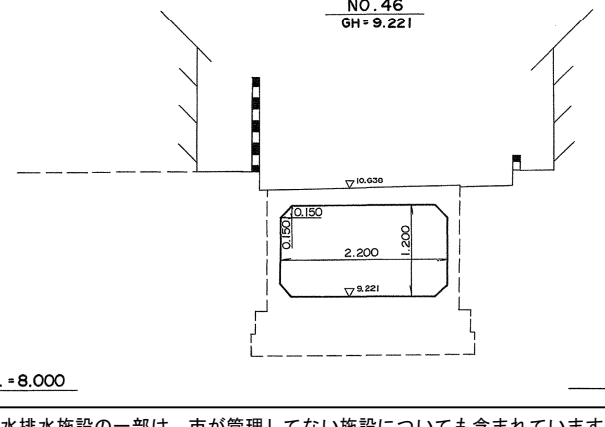
DL = 7.000

NO. 40
GH = 7.715



DL = 7.000

NO. 46
GH = 9.221



DL = 8.000

※注意事項 ・この下水道台帳に記載された情報は、現地を正確かつ詳細に測量したものではありません。また、記載された雨水排水施設の一部は、市が管理していない施設についても含まれています。
 ・下水道の工事や道路工事等が行われた場合、図面と現地が整合しないことがあります。
 ・下水道管や拵等の正確な位置などについては、現地調査や土地所有者への確認などの方法により、ご自身でお確かめください。