

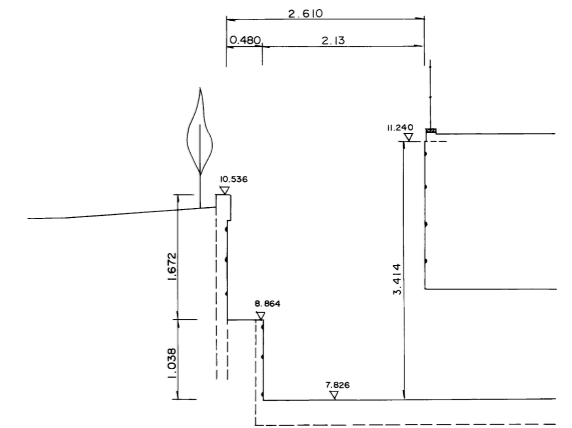
# 雨水施設

150	151	152
169	170	171
189	190	191

170

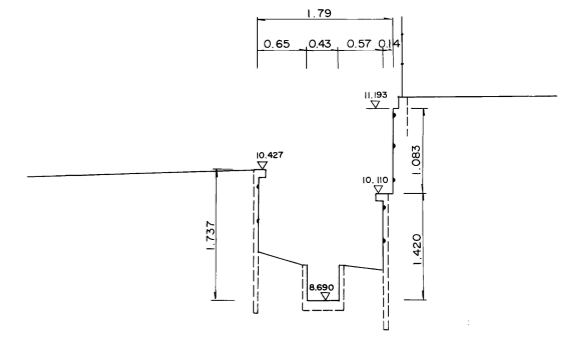
梅田川第3雨水幹線  
支線3

NO.0  
GH=7.826



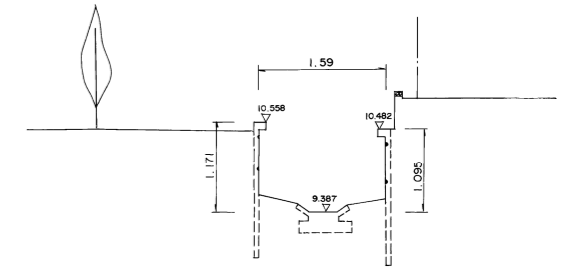
DL = 7.000

NO.0+3.35  
GH=8.690



DL = 7.000

NO.3  
GH=9.387



DL = 7.000

※注意事項  
 ・この下水道台帳に記載された情報は、現地を正確かつ詳細に測量したものではありません。また、記載された雨水排水施設の一部は、市が管理してない施設についても含まれています。  
 ・下水道の工事や道路工事等が行われた場合、図面と現地が整合しないことがあります。  
 ・下水道管や柵等の正確な位置などについては、現地調査や土地所有者への確認などの方法により、ご自身でお確かめください。

鎌倉市

