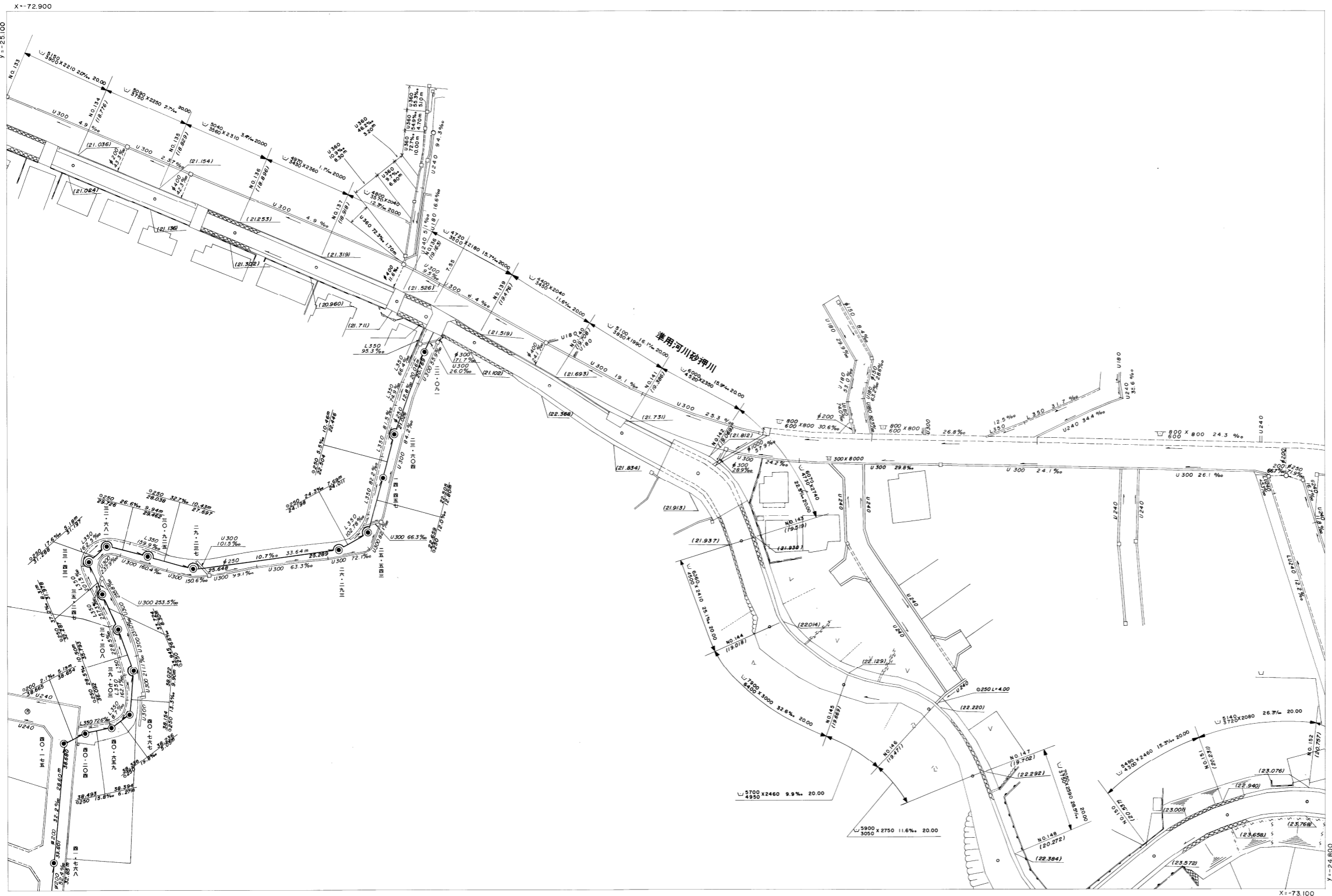


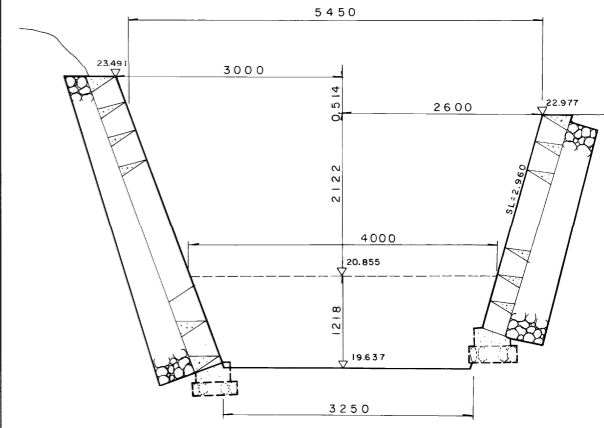
雨水施設

155	156	157
174	175	176
194	195	196

175

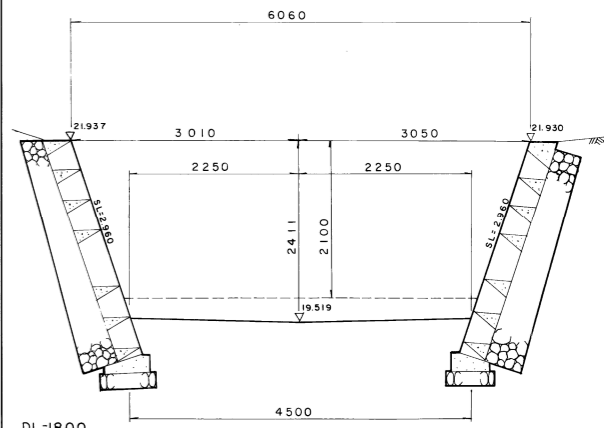


NO149+360
GH=19.637
CH=20.855



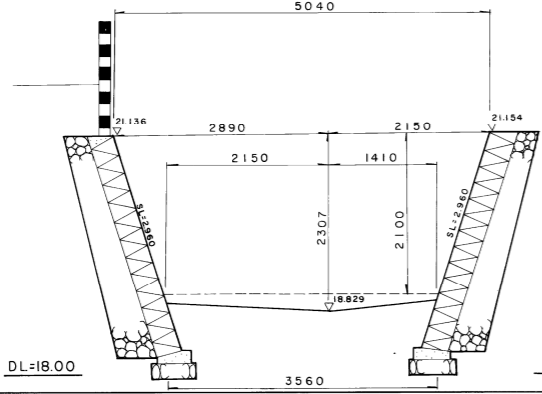
DL=18.00

NO.143
GH=19.519



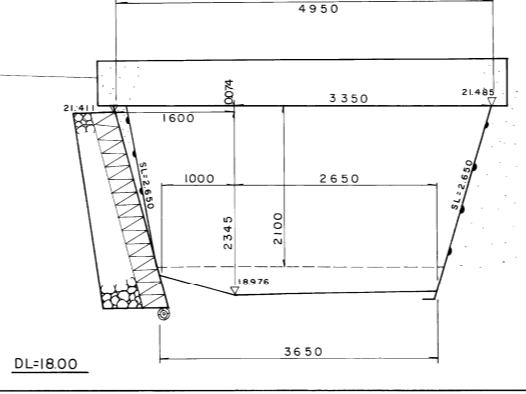
DL=18.00

NO.135
GH=18.829
5040



DL=18.00

NO138+755
GH=18.976
4950



DL=18.00

※注意事項
 ・この下水道台帳に記載された情報は、現地を正確かつ詳細に測量したものではありません。また、記載された雨水排水施設の一部は、市が管理していない施設についても含まれています。
 ・下水道の工事や道路工事等が行われた場合、図面と現地が整合しないことがあります。
 ・下水道管や柵等の正確な位置などについては、現地調査や土地所有者への確認などの方法により、ご自身でお確かめください。