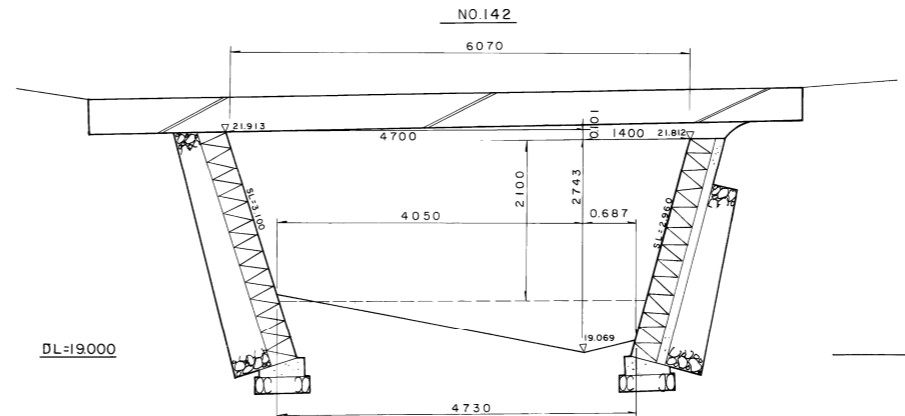
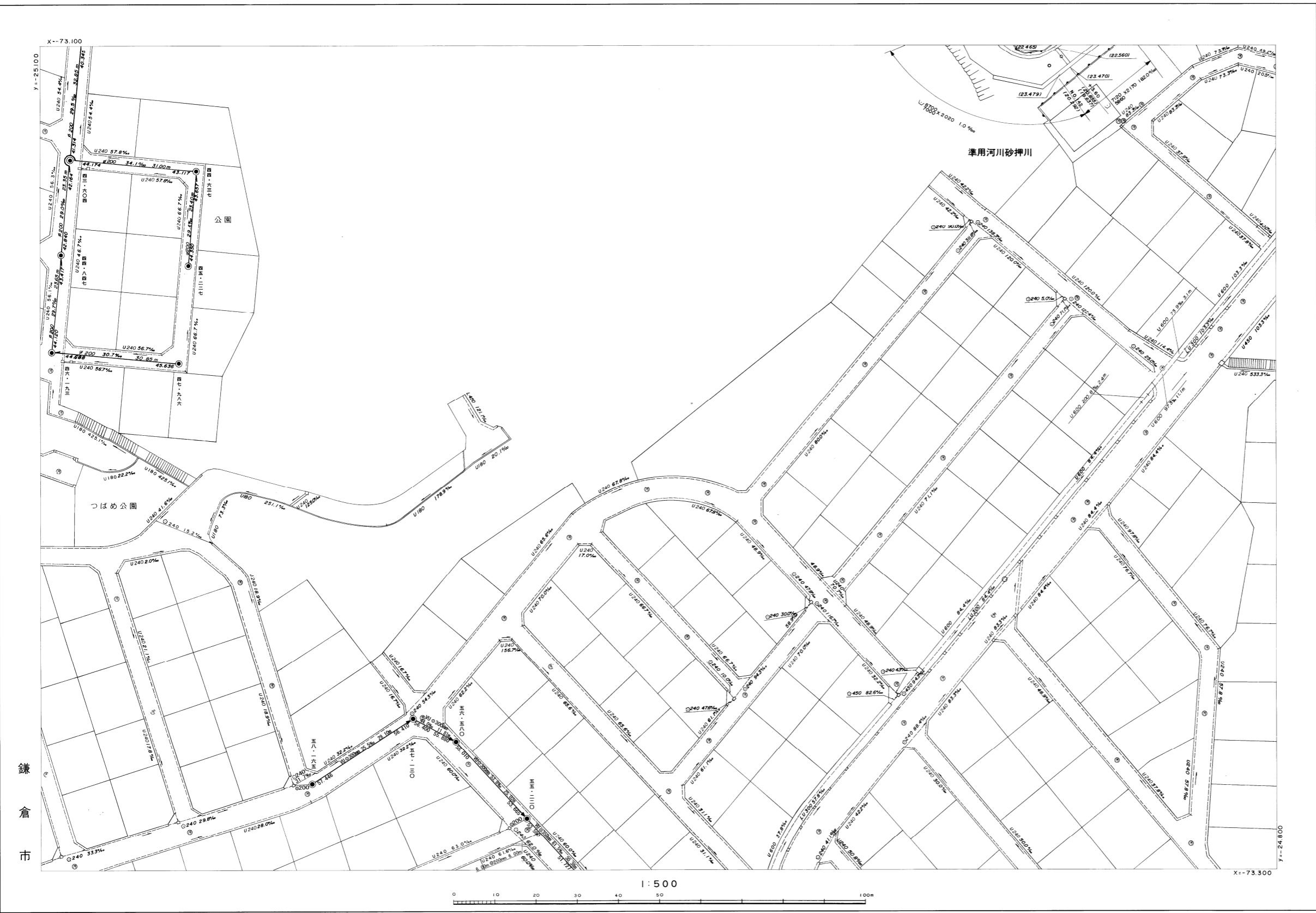


174	175	176
194	195	196
212	213	214



※注意事項  
 ・この下水道台帳に記載された情報は、  
 現地を正確かつ詳細に測量したものではありません。また、記載された雨水排水  
 施設の一部は、市が管理していない施設に  
 ついても含まれています。  
 ・下水道の工事や道路工事等が行われた  
 場合、図面と現地が整合しないことがあ  
 ります。  
 ・下水道管や柵等の正確な位置などにつ  
 いては、現地調査や土地所有者への確認  
 などの方法により、ご自身でお確かめく  
 ださい。