

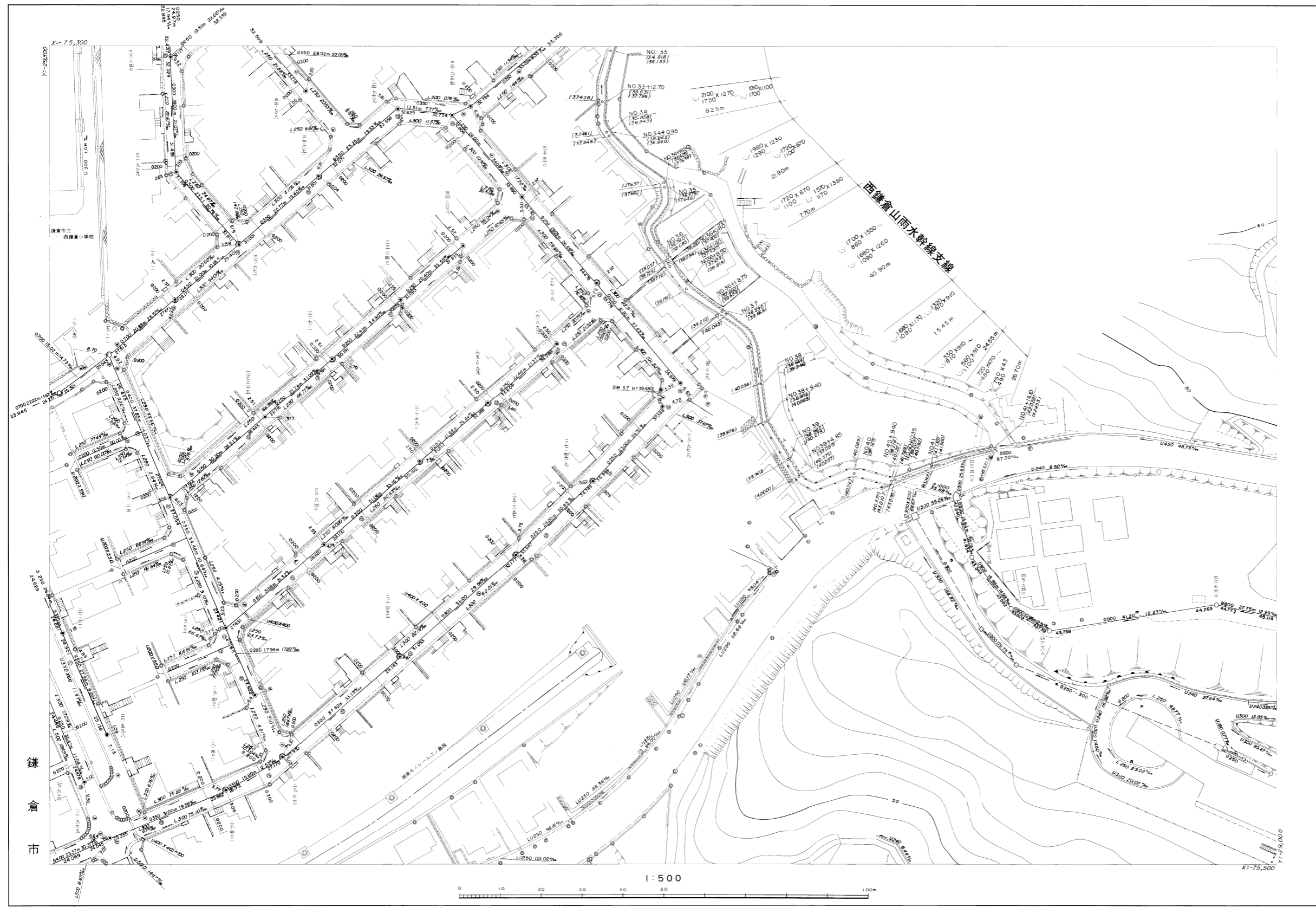
雨水施設

68	56	43
69	57	44
70	58	45

57

359	360	361
372	373	374
		382

373



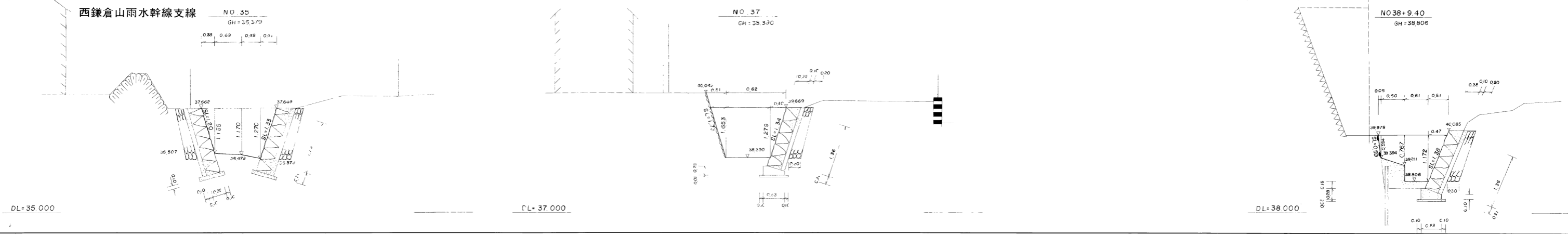
※注意事項
 ・この下水道台帳に記載された情報は、
 現地を正確かつ詳細に測量したものではありません。また、記載された雨水排水
 施設の一部は、市が管理していない施設に
 ついても含まれています。
 ・下水道の工事や道路工事等が行われた
 場合、図面と現地が整合しないことが
 あります。
 ・下水道管や枡等の正確な位置などにつ
 いては、現地調査や土地所有者への確認
 などの方法により、ご自身でお確かめく
 ださい。

西鎌倉山雨水幹線支線

NO. 35
GH = 35.579

NO. 37
GH = 35.330

NO. 38+9.40
GH = 38.806



DL = 35.000

DL = 37.000

DL = 38.000