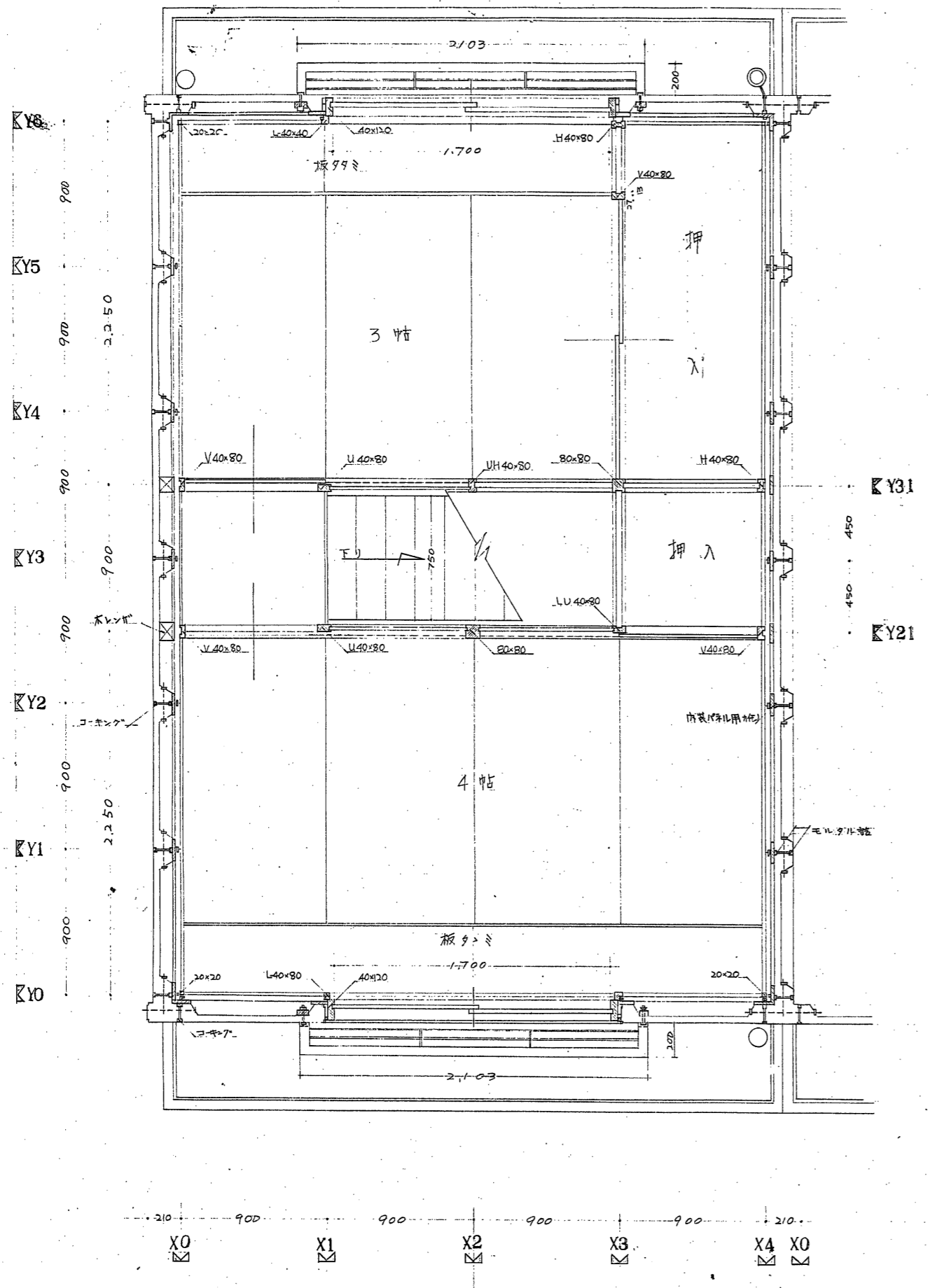




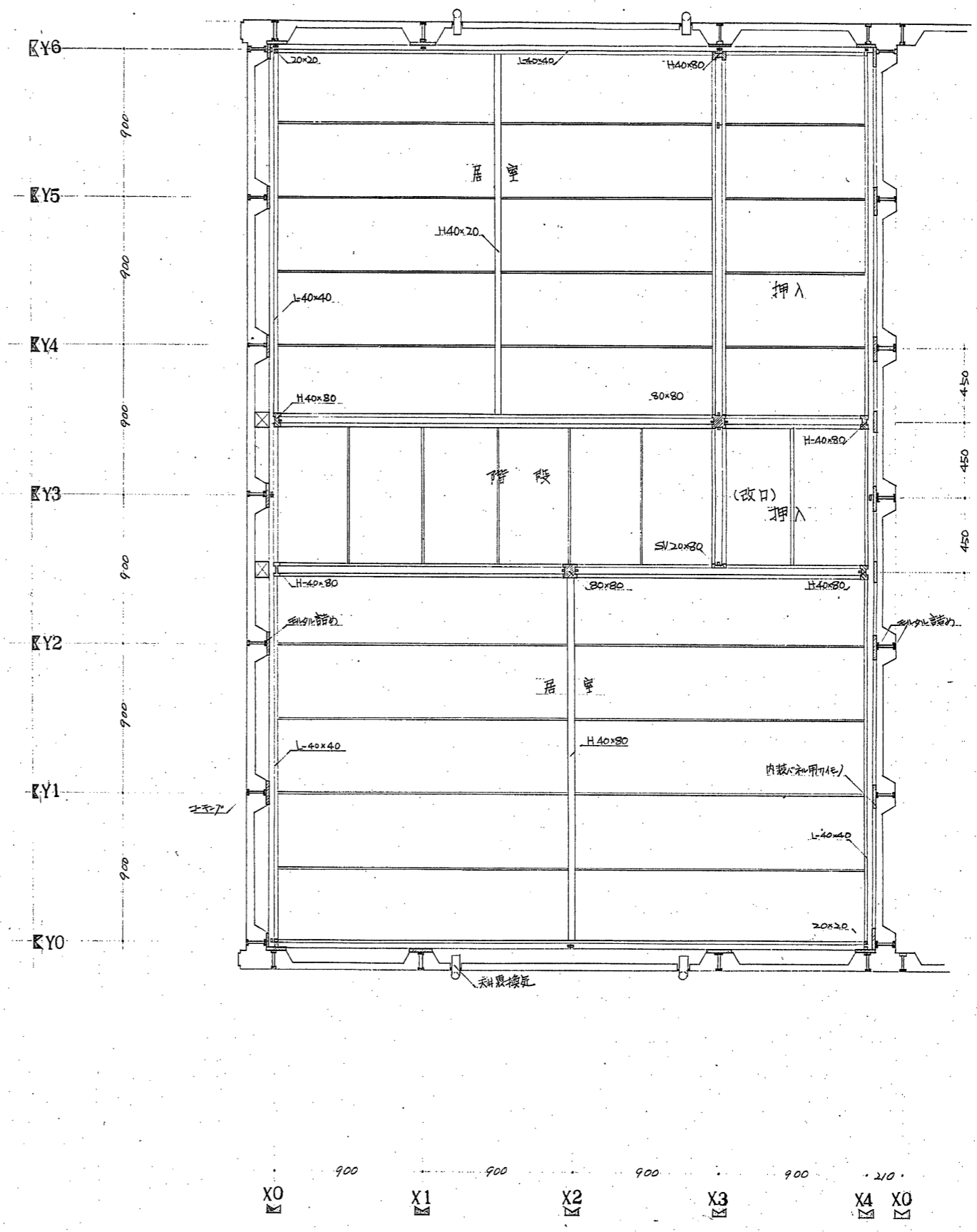
昭和39年度 田圃地 農産公営住宅 新築工事	
No. 5-2-4	平面図
天・井伏図	年月日
鎌倉市役所建設部建築設計	

467

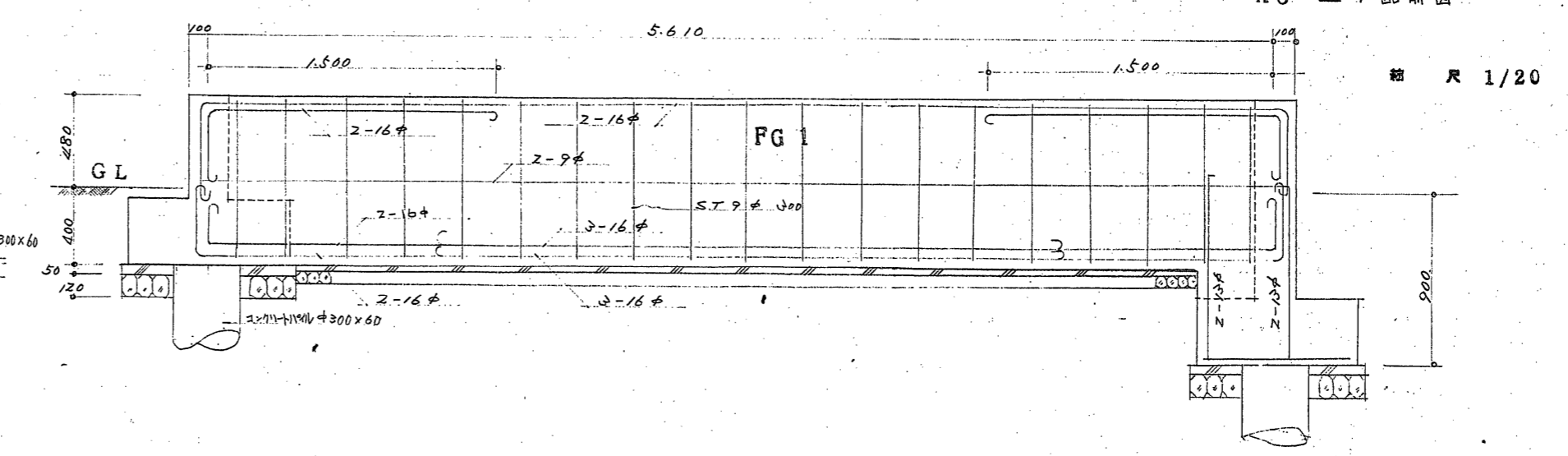
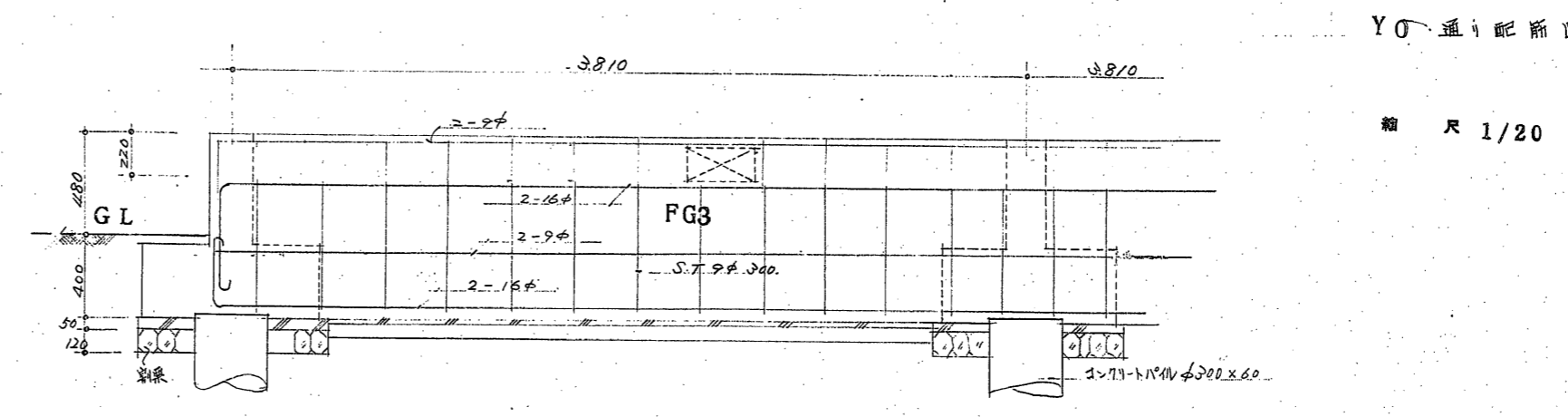
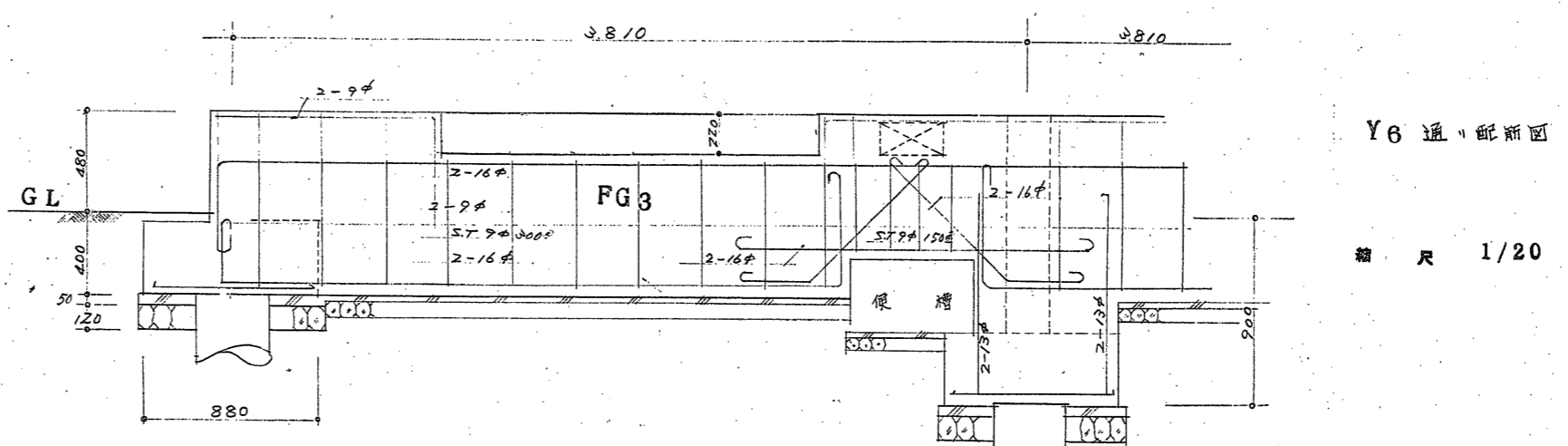
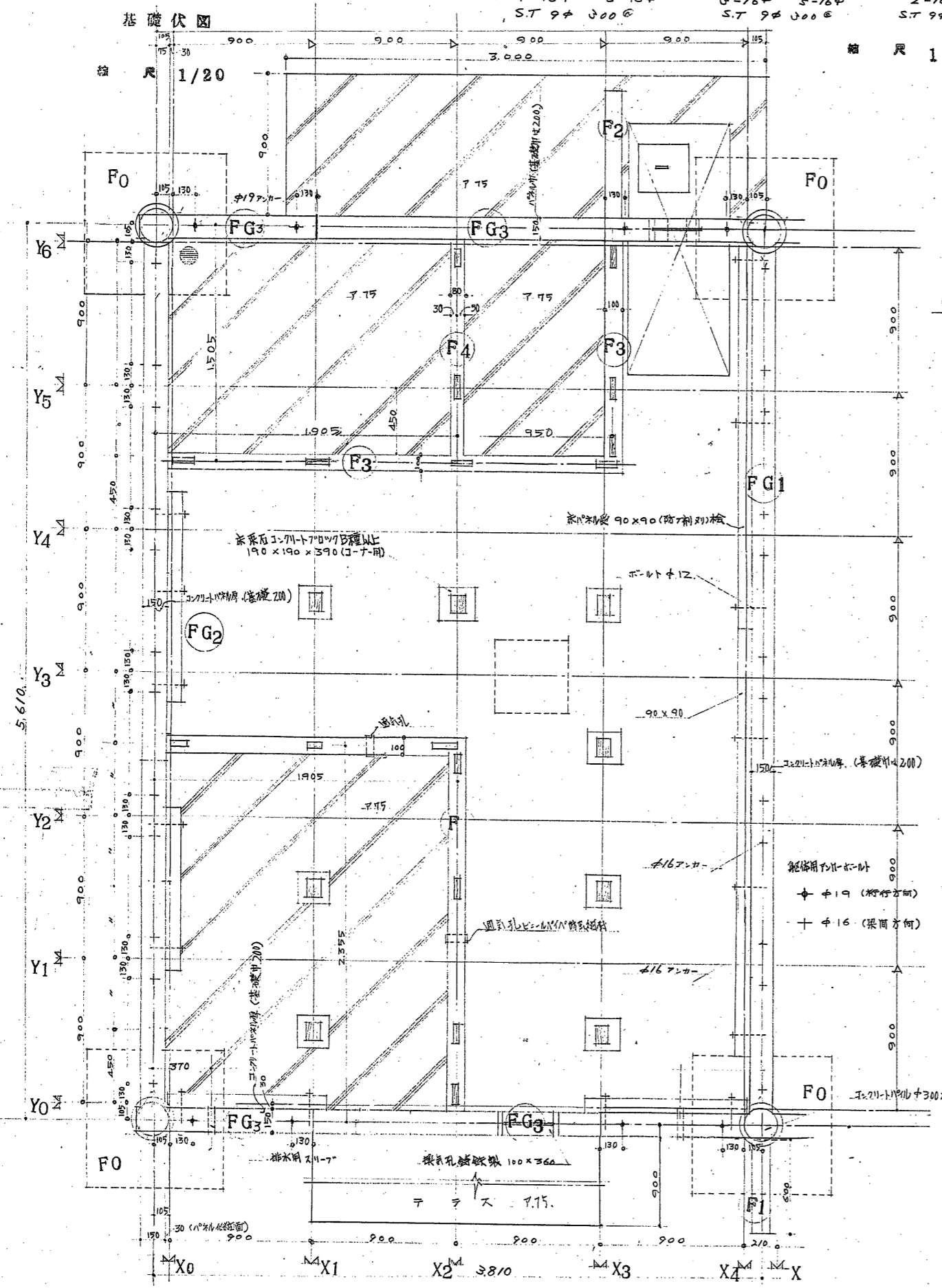
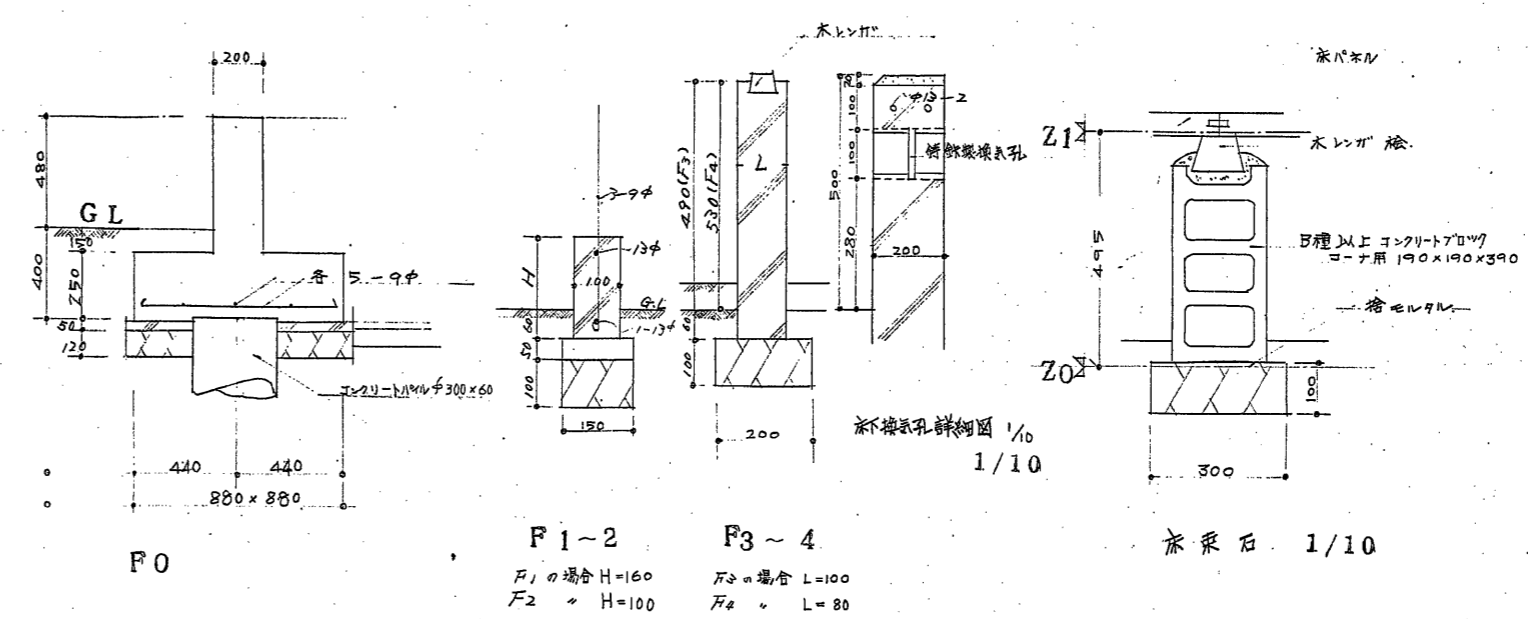
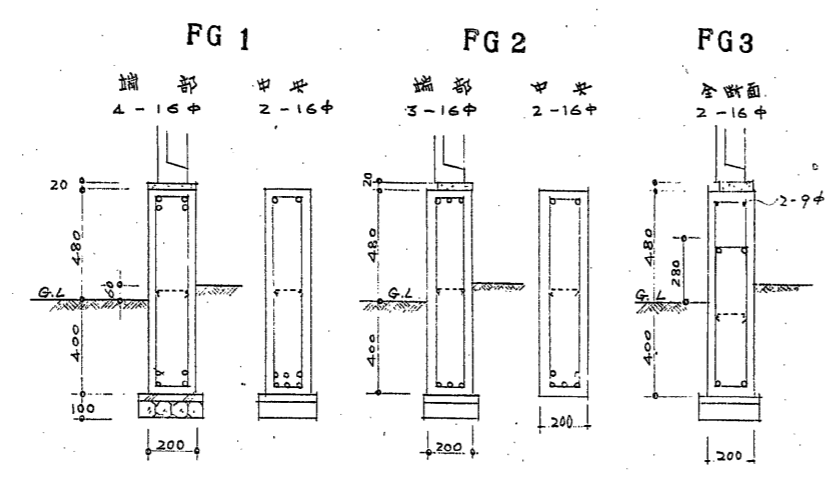
2階平面図  
2階床面積 21.1<sup>37</sup> 縮尺 1/20



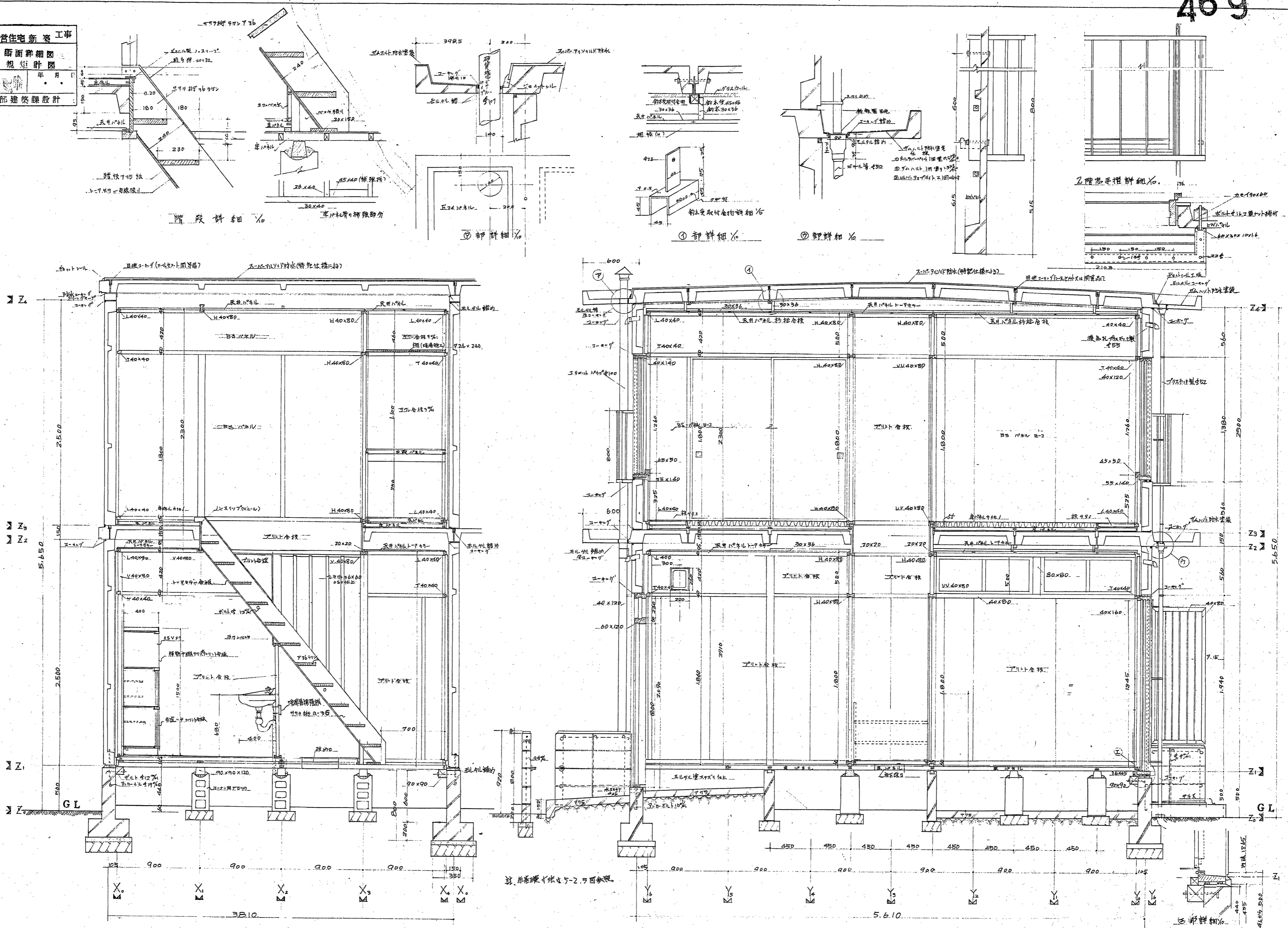
2階天井伏図  
縮尺 1/20



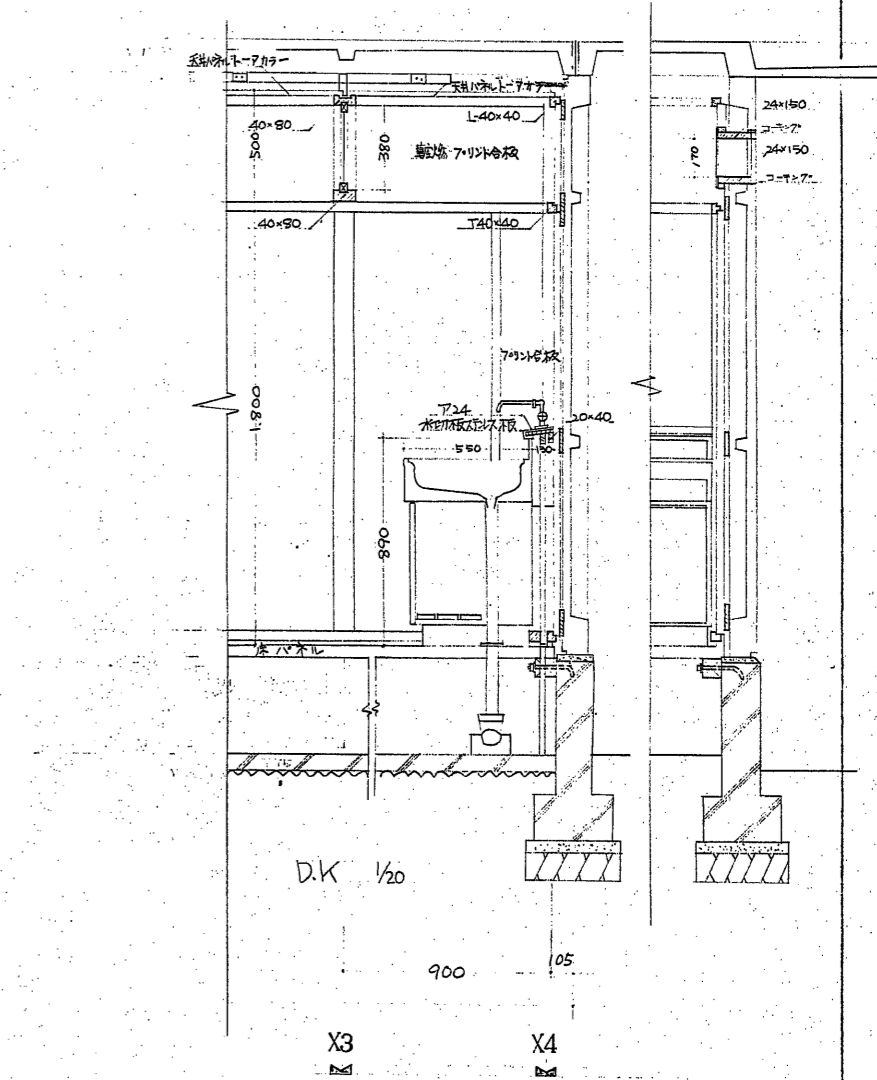
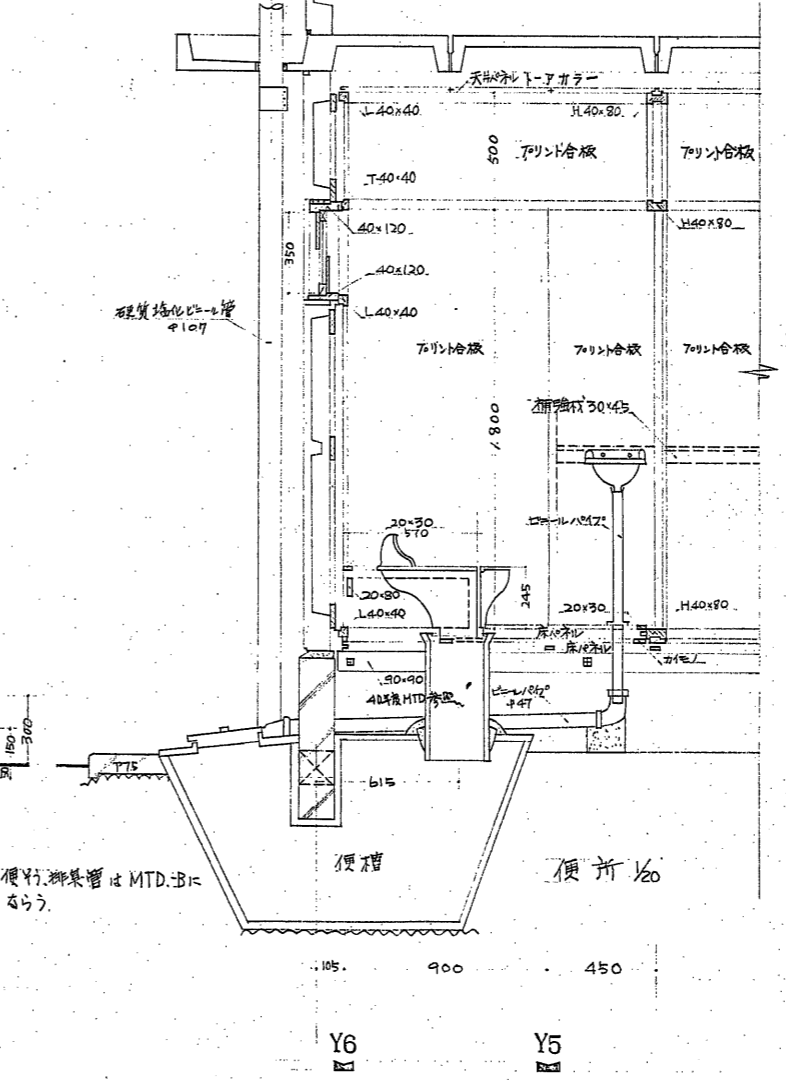
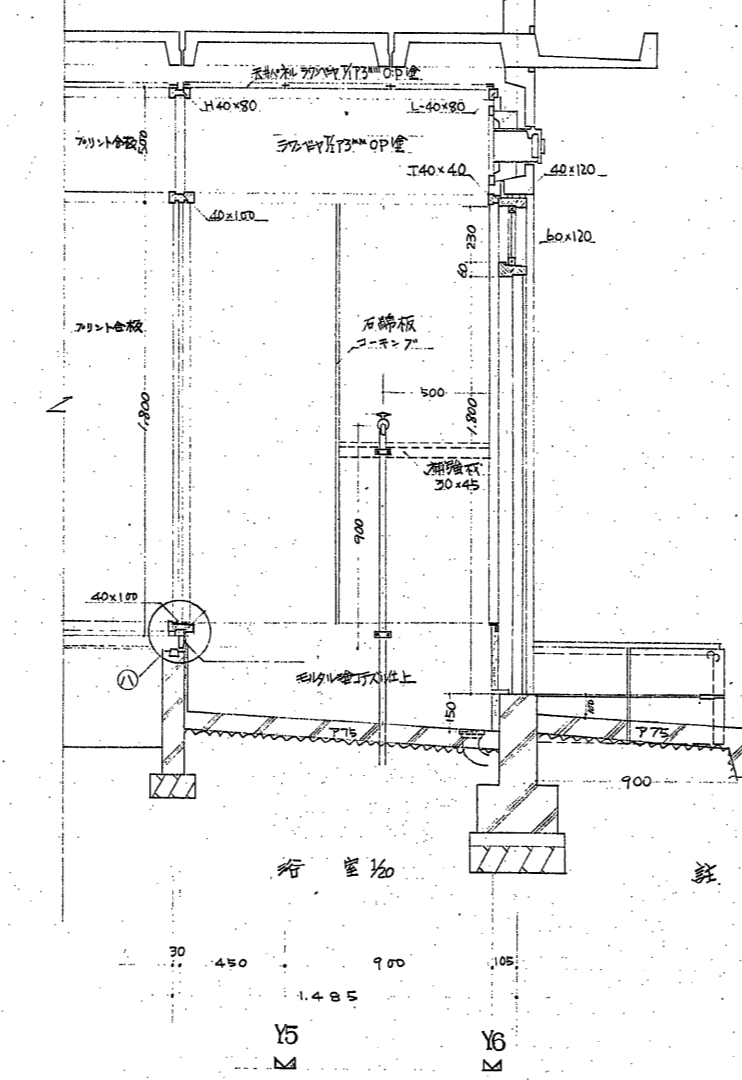
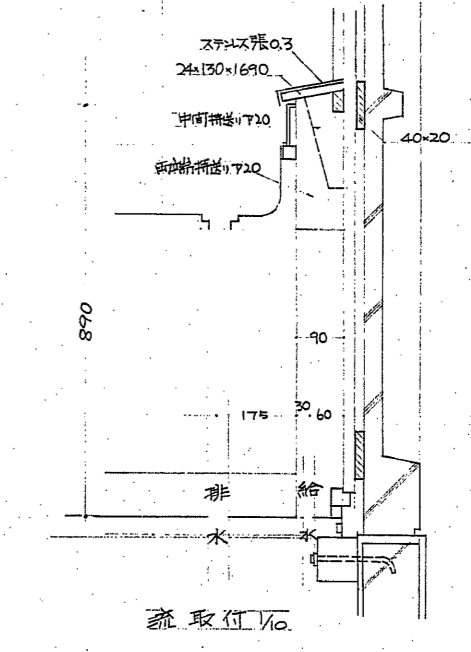
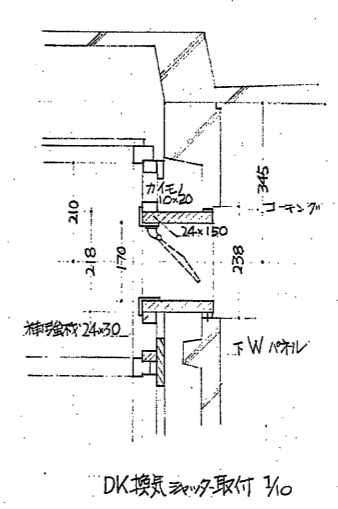
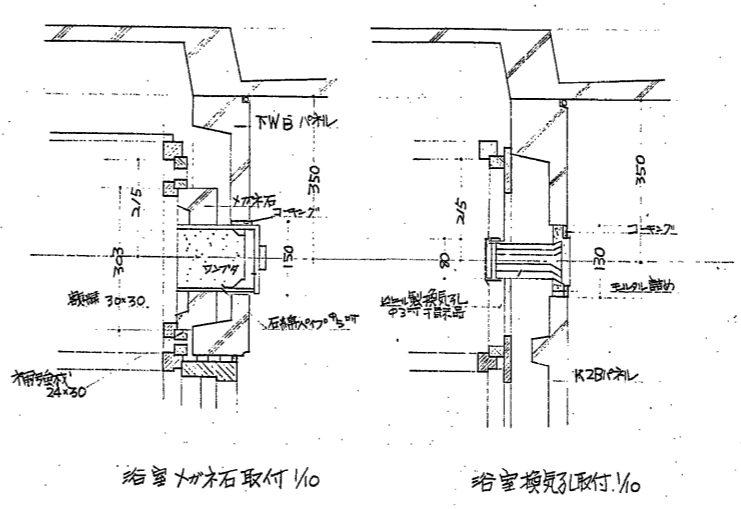
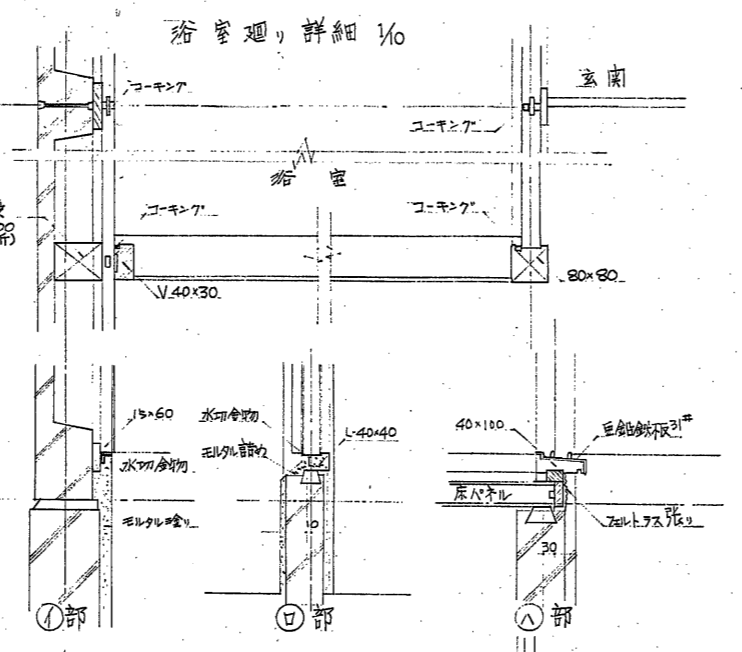
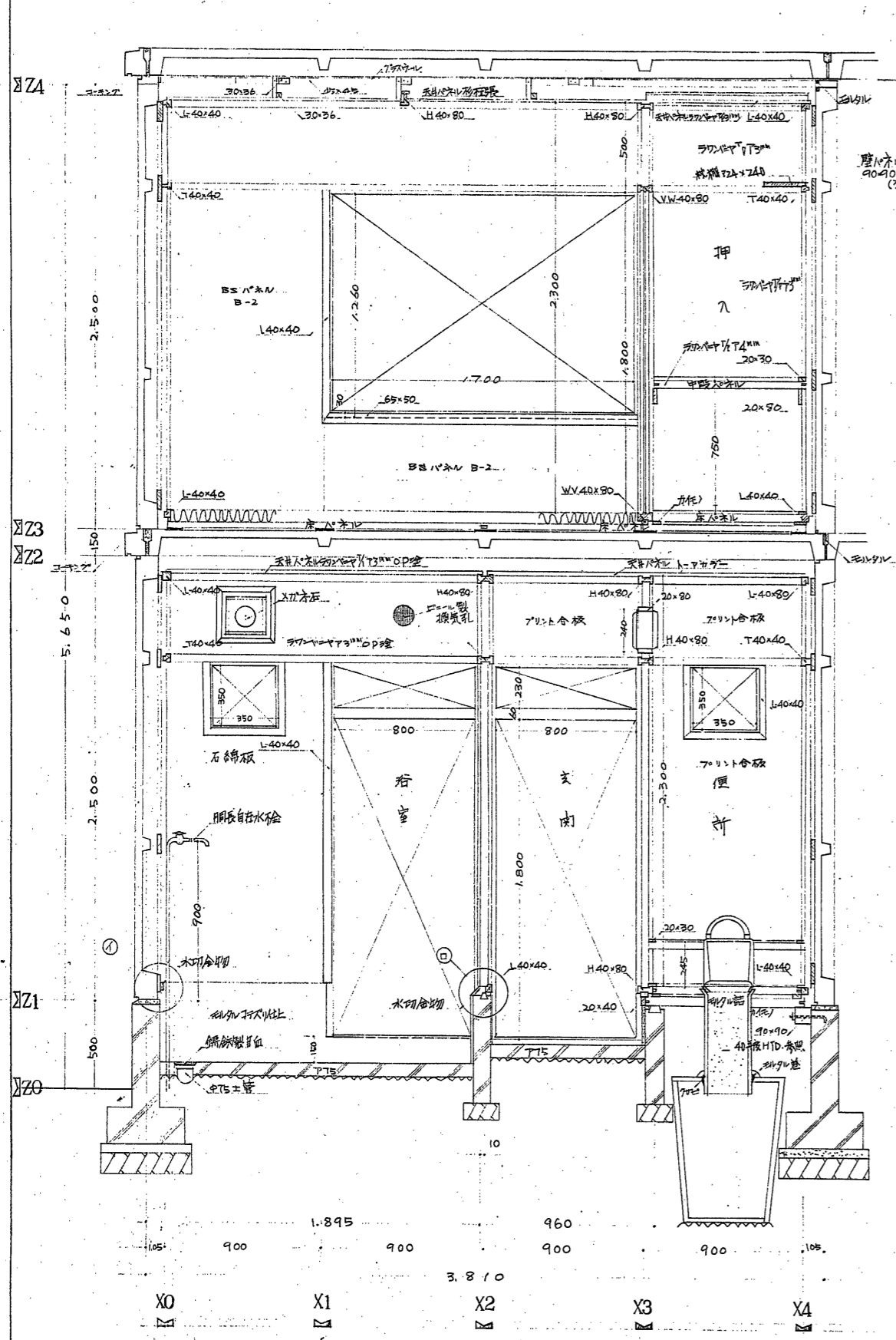
昭和8年度  
 市田同地 廉産公営住宅 新築工事  
 5-2 基礎伏図  
 鎌倉市役所建設部建築設計



40  
昭和39年度  
富田町地量産公営住宅新築工事  
No. 5-2-6  
断面詳細図  
規矩計図  
鎌倉市役所建設部建築課設計



昭和39年度			
富田団地 量産公営住宅新築工事			
5-2	7	断面詳細図	
図	保	組	年月日
鑑	査	設	
鎌倉市役所建設部建築課設計			



40  
昭和38年度  
富田地区  
廉價公営住宅新築工事  
5-2 8 建築表

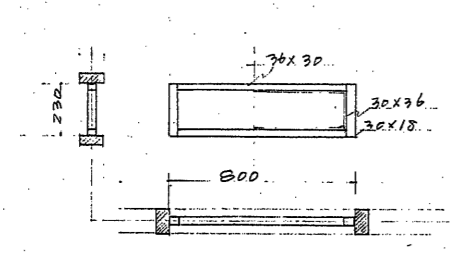
区	棟	号	甲	月
富田	5-2	8		

鎌倉市役所建設課建築設計

記号	名称	建方	数量	記号	名称	建方	数量	記号	名称	建方	数量
D1	玄関ドア	片開	1.0	小	計	9.0	小	計	3.0		
D2	浴室ドア		1.0	W1	便所ドア	両開	7.0	F1	押入襖	引違	2.0
D3	便所ドア		1.0	W2	二階外廻廊	引違	4.0	F2	踊り場襖	片引	2.0
D4	浴室引違	引違	2.0	小	計	6.0	F3	押入襖		1.0	
D5	調理室ドア	片開	1.0	R1	玄関下	欘板	1.0	小	計		5.0
D6	居間ドア		1.0	R2	浴室下	同敷	1.0				
D7	居間押入	引違	2.0	R3	調理室下	欘板	1.0	合計			27.0

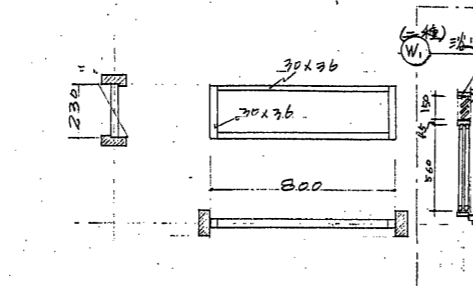
㊦ 玄関ドア (欘板)

外部開合口上2回塗し  
硝子厚5mm以上、木格子止、敷心止



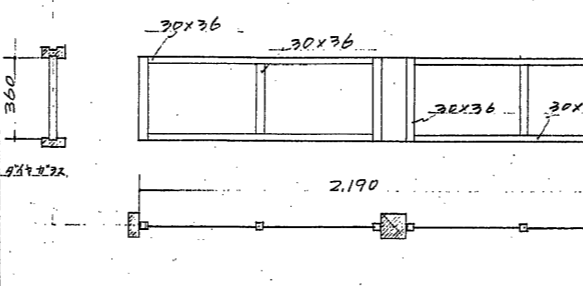
㊦ 浴室ドア (引違)

両面OP2回塗し、硝子厚5mm以上、斜射10°止  
10°止、硝子厚5mm以上、木格子止、敷心止



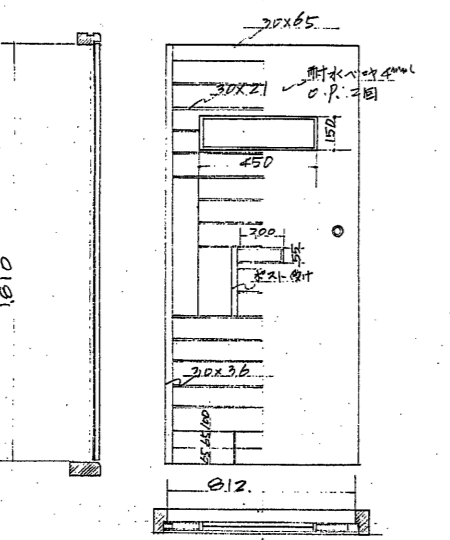
㊦ 調理室ドア (欘板)

両面OP2回塗し、硝子厚5mm以上、斜射10°止



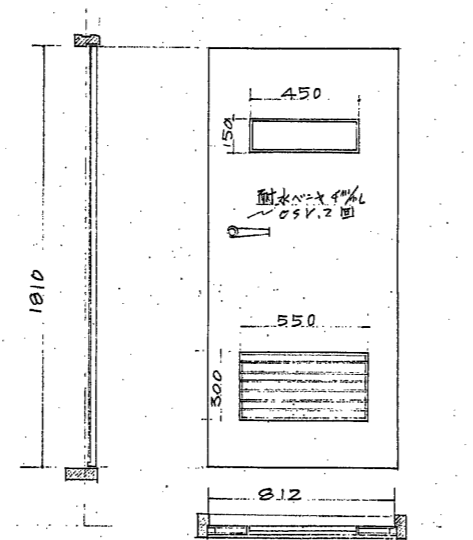
㊦ 玄関ドア (片開)

外部開合口上2回塗し、硝子厚5mm以上、木格子止、敷心止  
硝子厚5mm以上、木格子止、敷心止



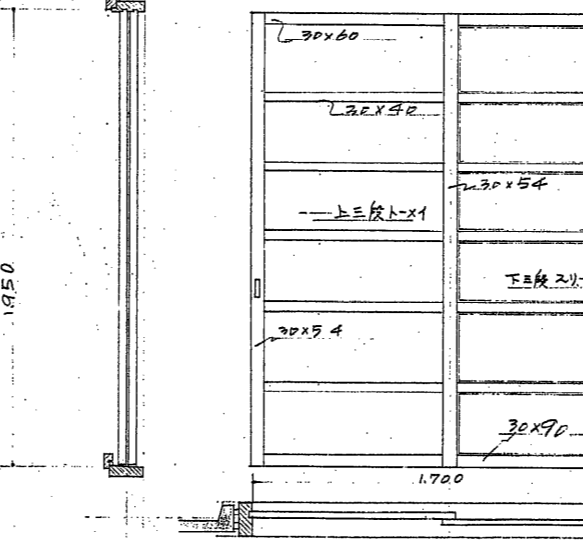
㊦ 浴室ドア (片開)

外部開合口上2回塗し、硝子厚5mm以上、木格子止、敷心止  
硝子厚5mm以上、木格子止、敷心止



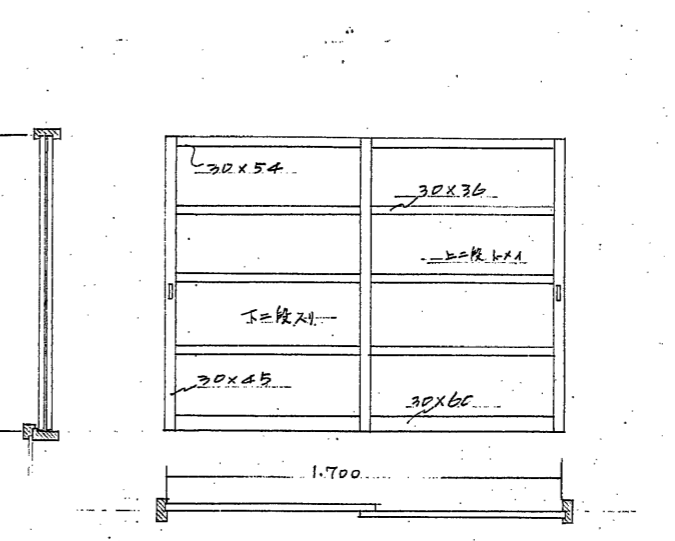
㊦ 食卓居間掃き出し窓 (引違)

外部開合口上2回塗し、硝子厚5mm以上、斜射10°止  
硝子厚5mm以上、木格子止、敷心止



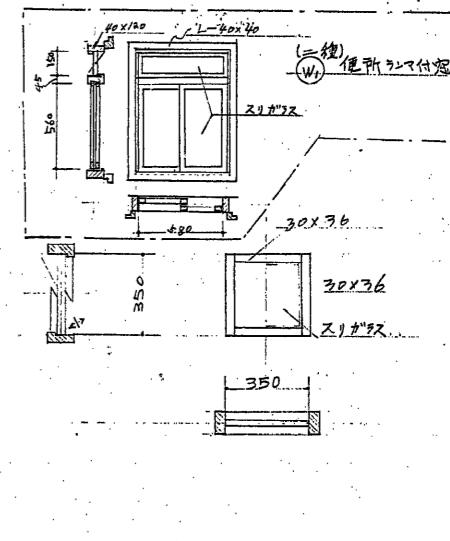
㊦ 二階外廻廊 (引違)

外部開合口上2回塗し、硝子厚5mm以上、斜射10°止  
硝子厚5mm以上、木格子止、敷心止



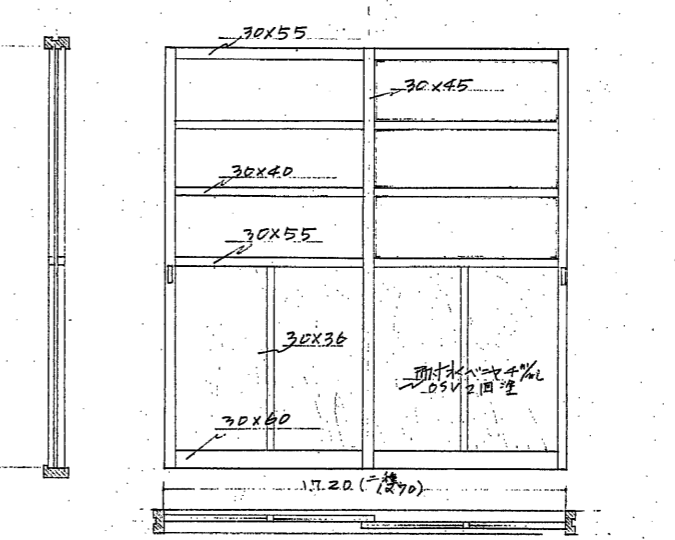
㊦ 便所窓 (引違)

外部開合口上2回塗し、硝子厚5mm以上、斜射10°止  
硝子厚5mm以上、木格子止、敷心止



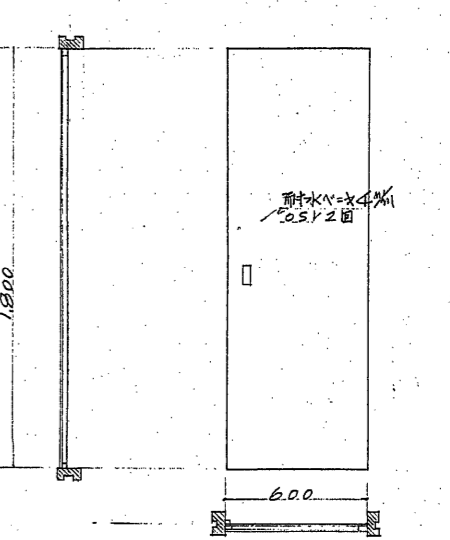
㊦ 浴室DK境引違

外部開合口上2回塗し、硝子厚5mm以上、斜射10°止  
硝子厚5mm以上、木格子止、敷心止



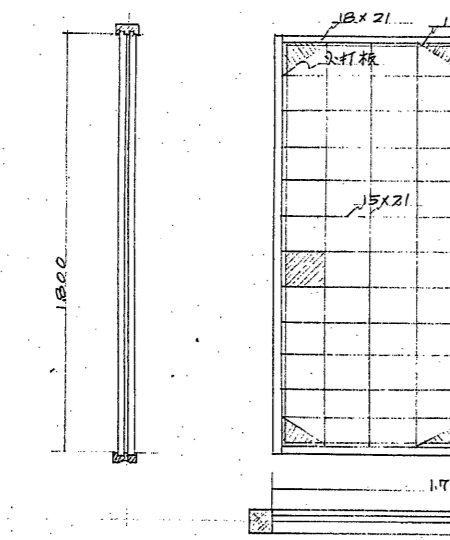
㊦ 便所ドア (片開)

外部開合口上2回塗し、硝子厚5mm以上、斜射10°止  
硝子厚5mm以上、木格子止、敷心止



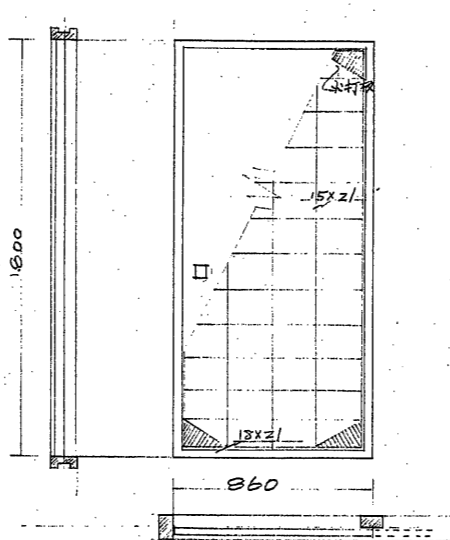
㊦ 押入襖 (引違)

新島の子板 (片開)、77目木格子  
引子ガラス、90%



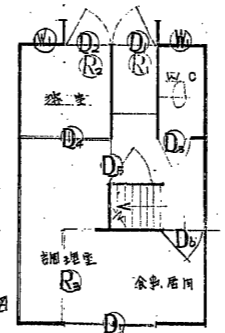
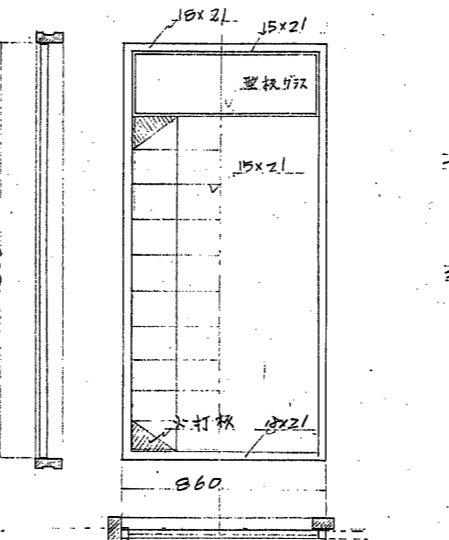
㊦ 押入襖 (片開)

新島の子板 (片開)、77目木格子  
引子ガラス、90%



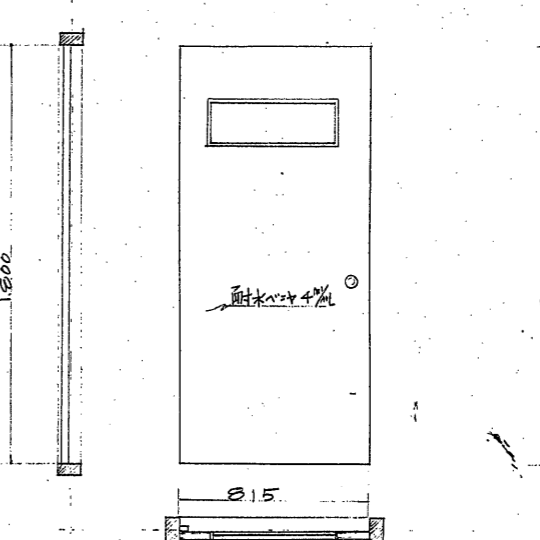
㊦ 踊り場襖 (片開)

新島の子板 (両面)、77目木格子  
硝子ガラス、引子ガラス、90%



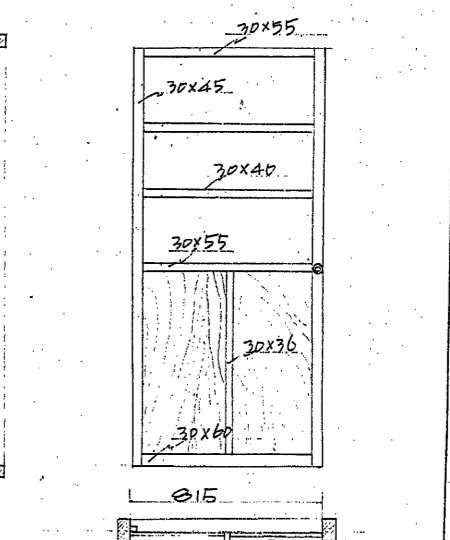
㊦ 居間ドア (片開)

外部開合口上2回塗し、硝子厚5mm以上、斜射10°止  
硝子厚5mm以上、木格子止、敷心止



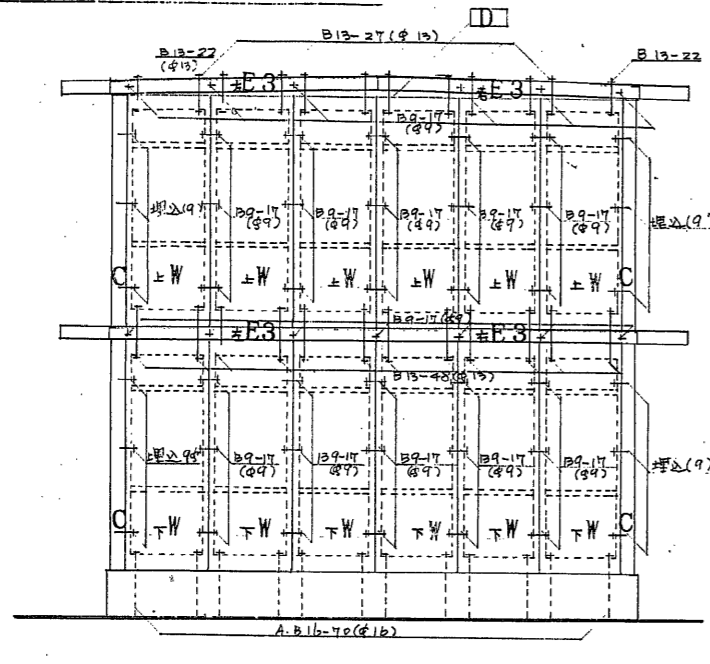
㊦ 調理室ドア (片開)

外部開合口上2回塗し、硝子厚5mm以上、斜射10°止  
硝子厚5mm以上、木格子止、敷心止

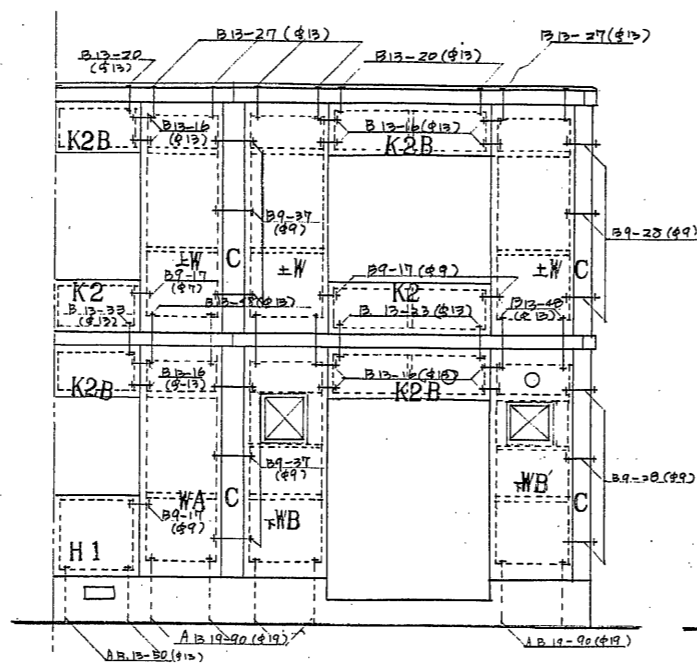


471

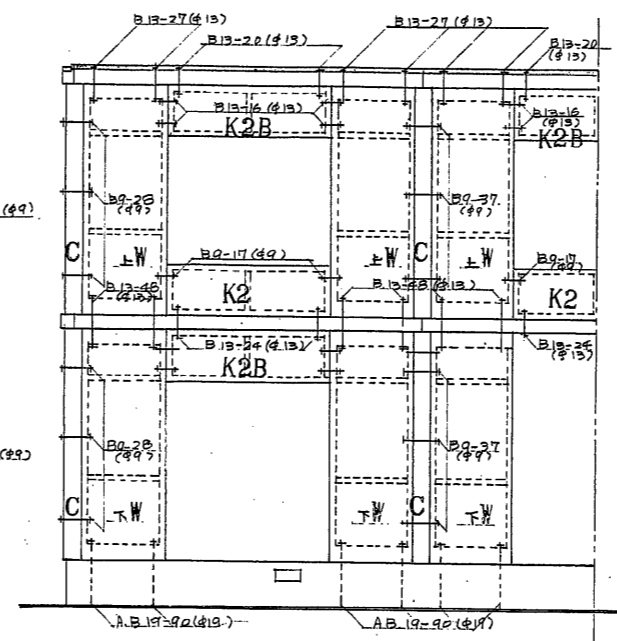




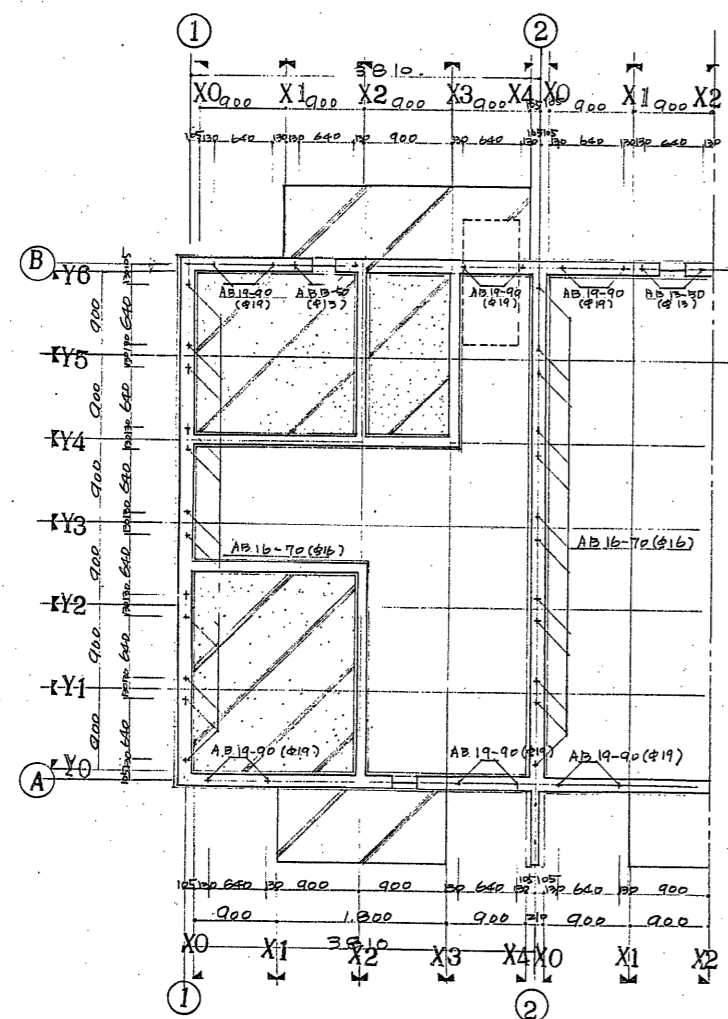
①-② 雙柱断面 1/5



③ 面壁断面(A型) 1/50

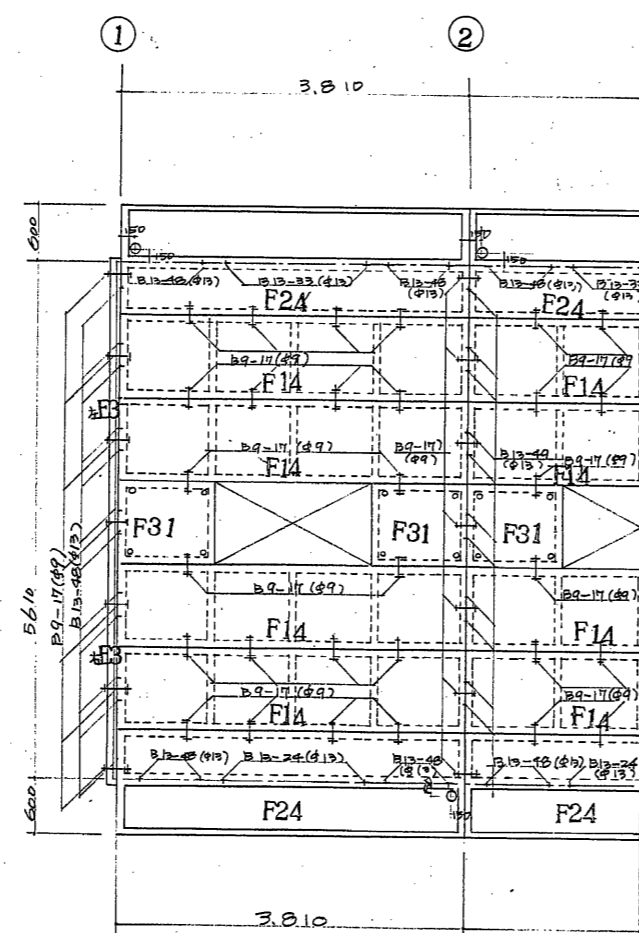


④ 面壁断面 1/50

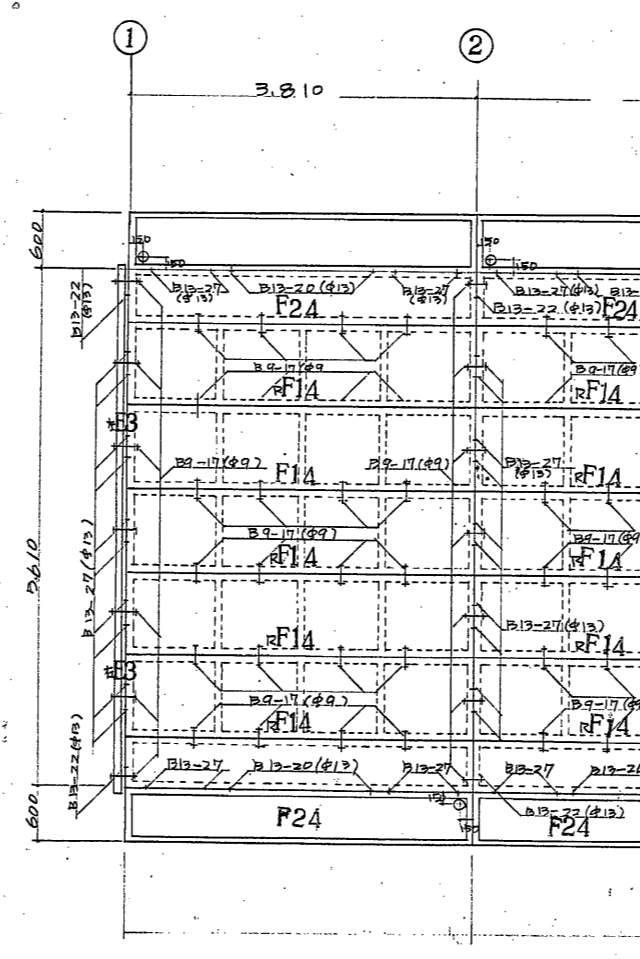


基礎伏図(A型) 1/50

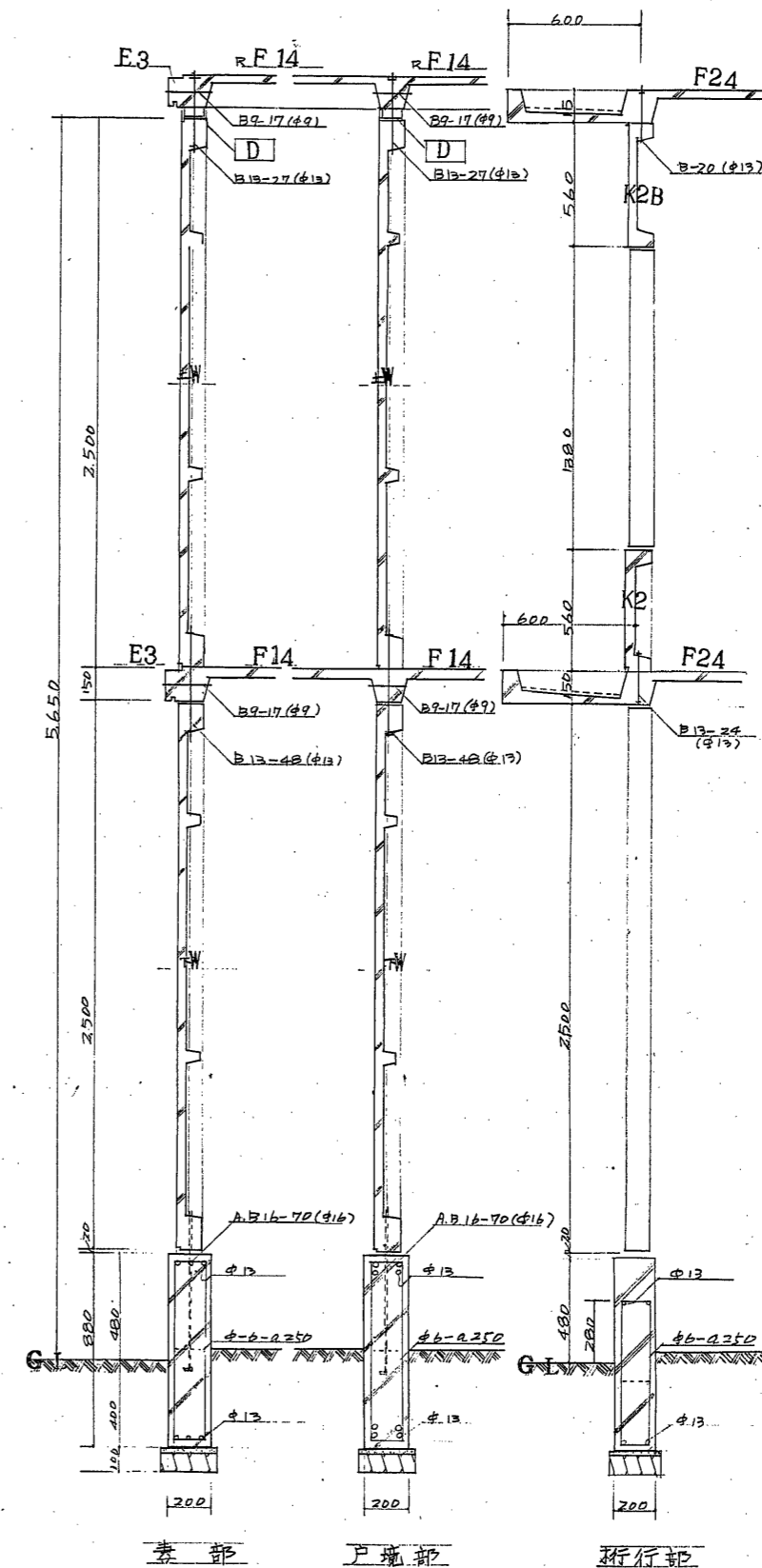
基礎基礎伏図は2C等照り前



2階床伏図 1/50



屋根伏図 1/50 配筋適合部詳細用(4)等照り前



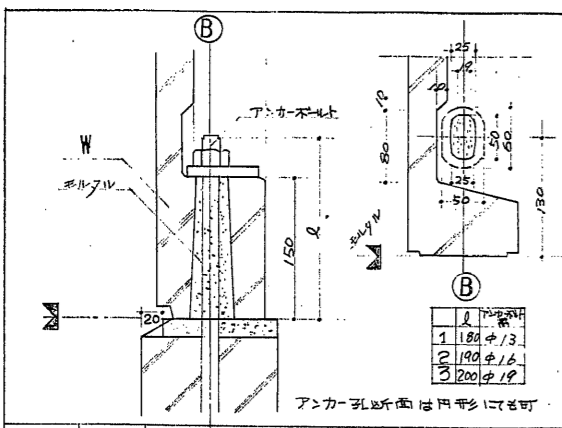
詳細図 1/200

柱部 戸部 桁行部

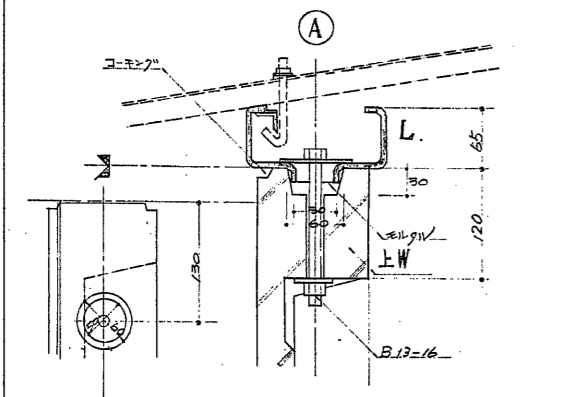


昭和38年度  
 富田団地 量産公営住宅 新築工事  
 5211 躯体接合部詳細図  
 鎌倉市役所建設部建築課設計

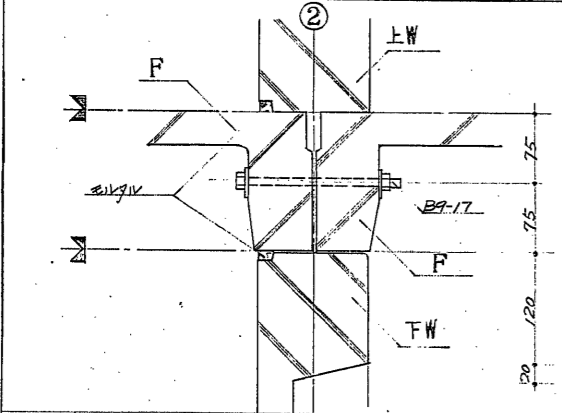
474



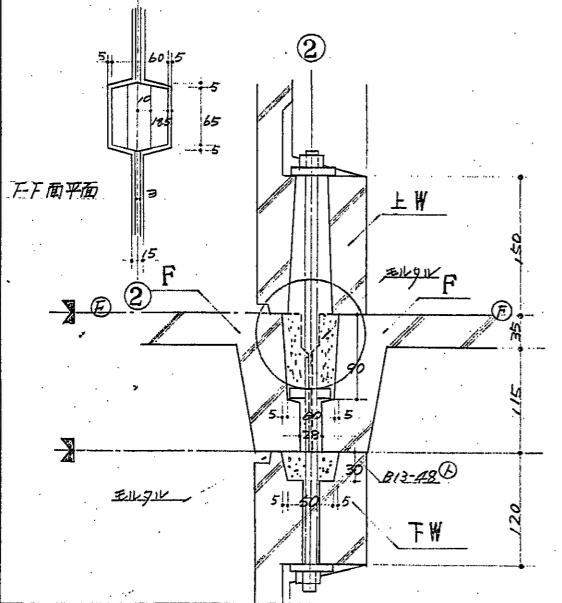
1 壁下部接合部詳細図



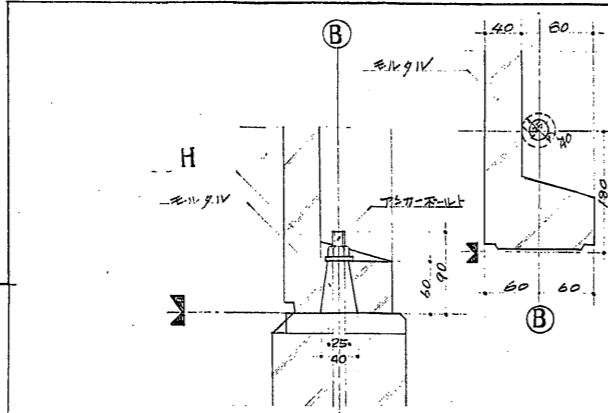
2 窓下部接合部詳細図



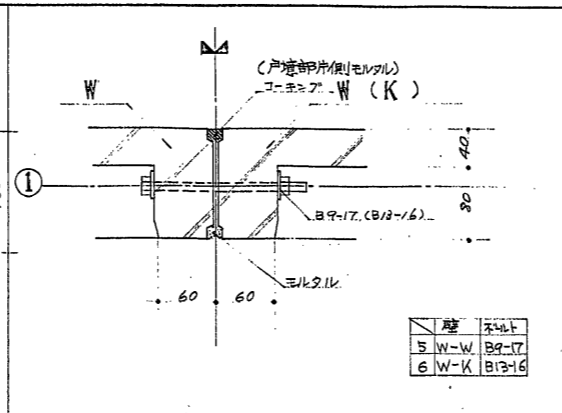
3 窓下部接合部詳細図



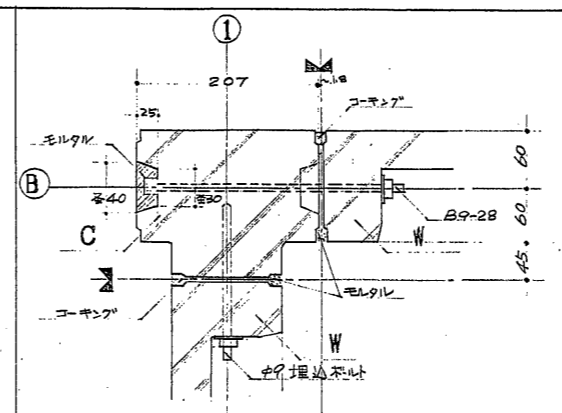
4 窓下部接合部詳細図



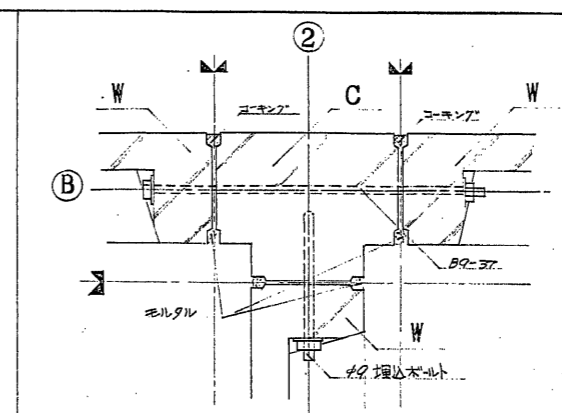
5 小壁下部接合部詳細図



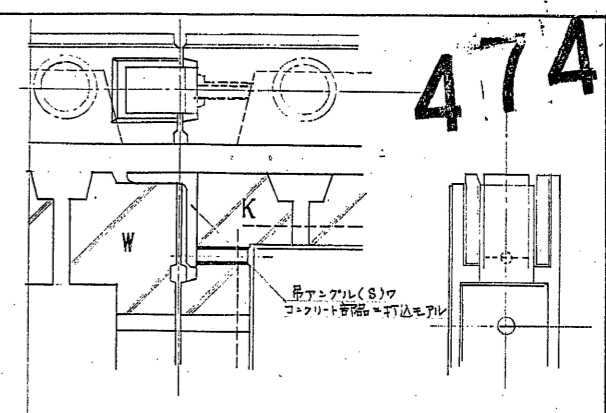
6 壁接合部詳細図



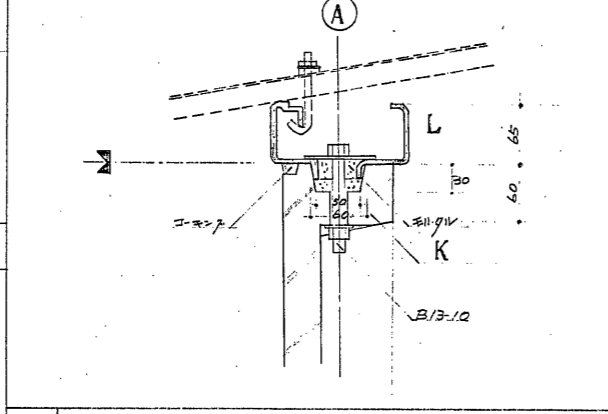
7 小壁接合部詳細図



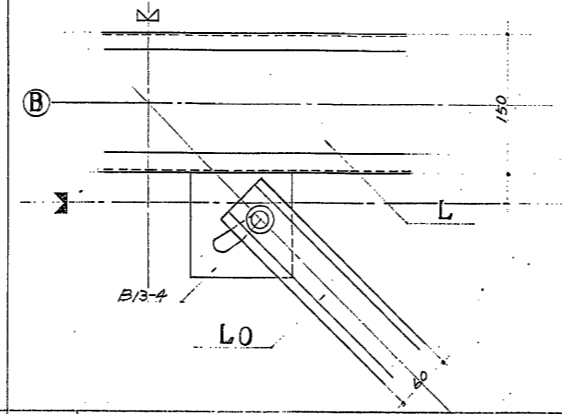
8 窓部柱接合部詳細図



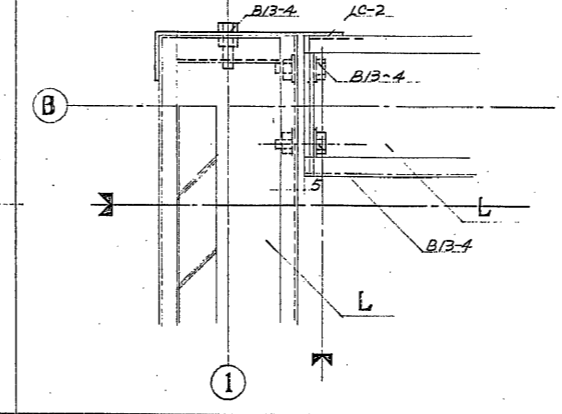
9 小壁接合部詳細図



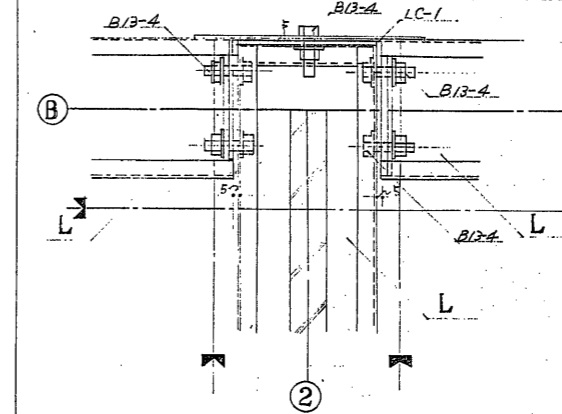
10 窓梁接合部詳細図



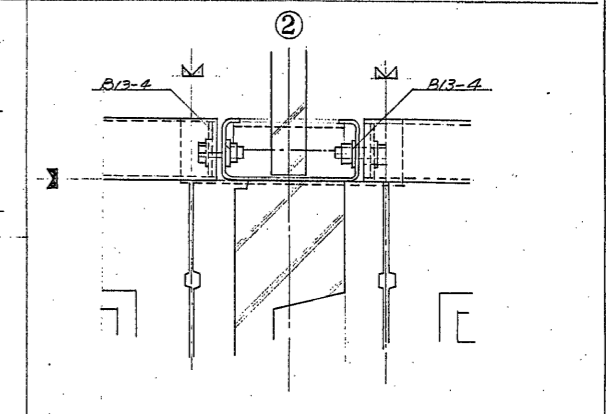
11 窓梁接合部詳細図



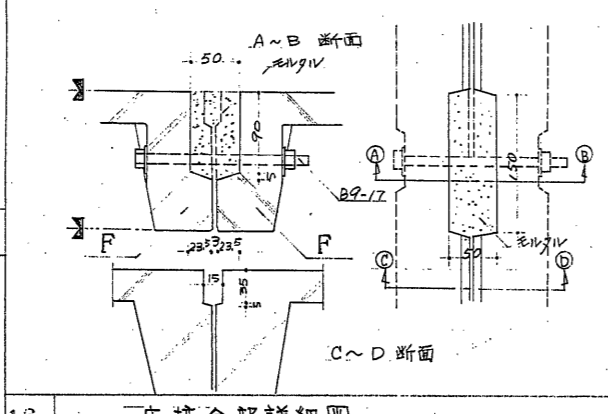
12 窓部窓梁接合部詳細図



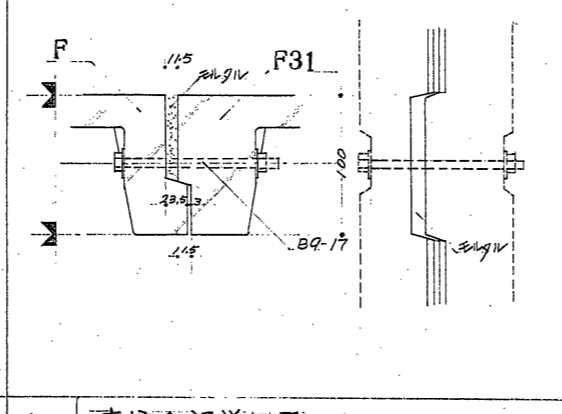
13 窓部窓梁接合部詳細図



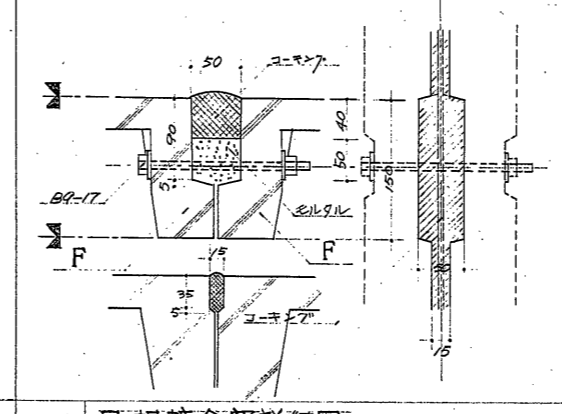
14 窓部窓梁接合部詳細図



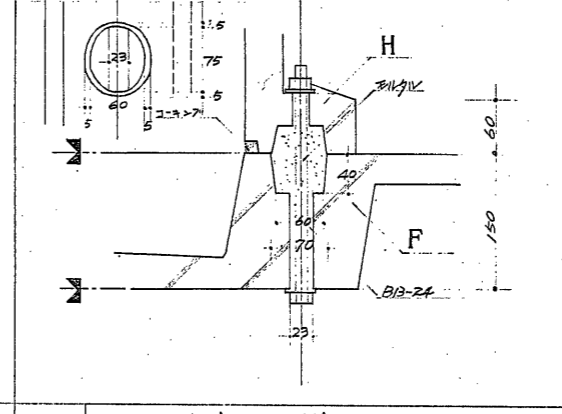
15 窓梁接合部詳細図



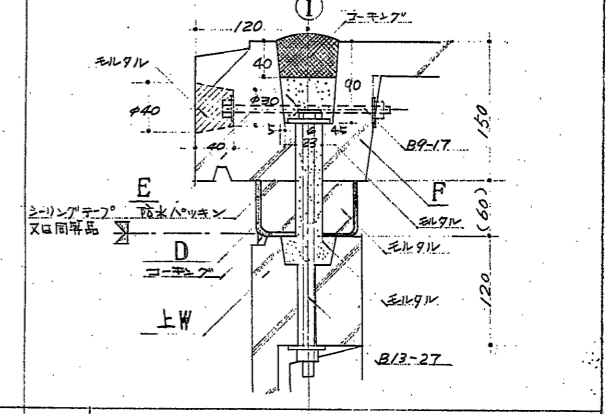
16 窓梁接合部詳細図



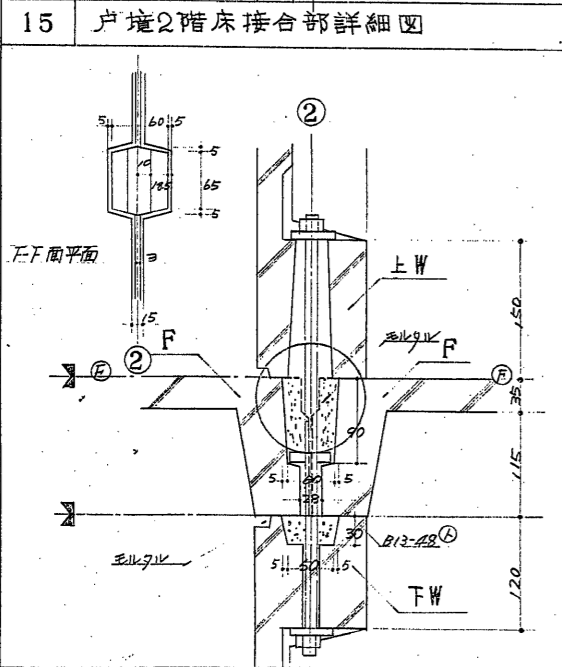
17 窓梁接合部詳細図



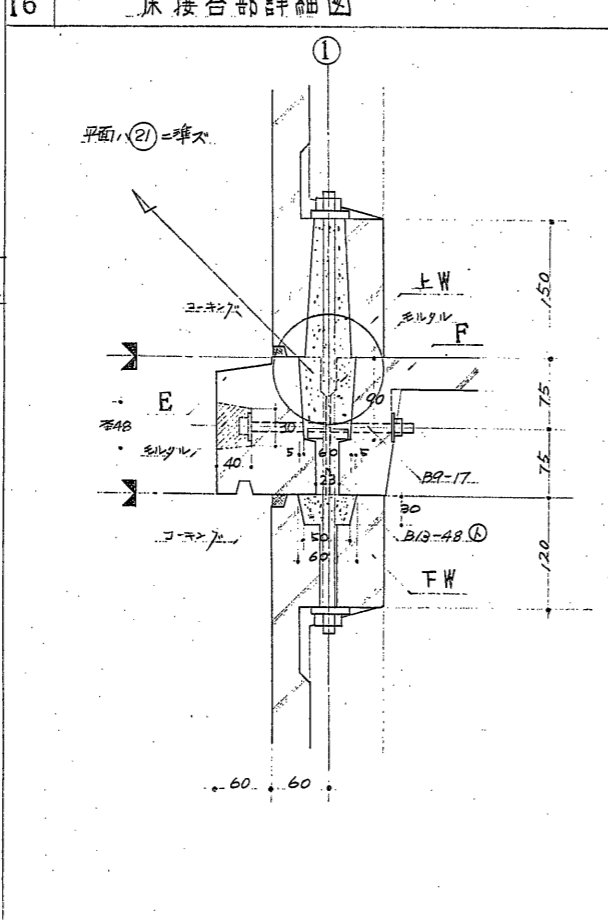
18 窓梁接合部詳細図



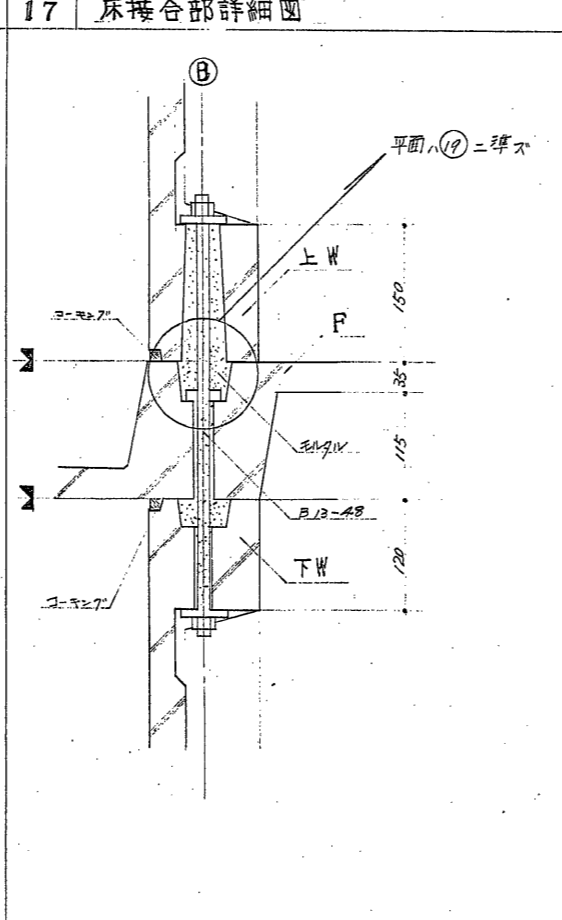
19 窓梁接合部詳細図



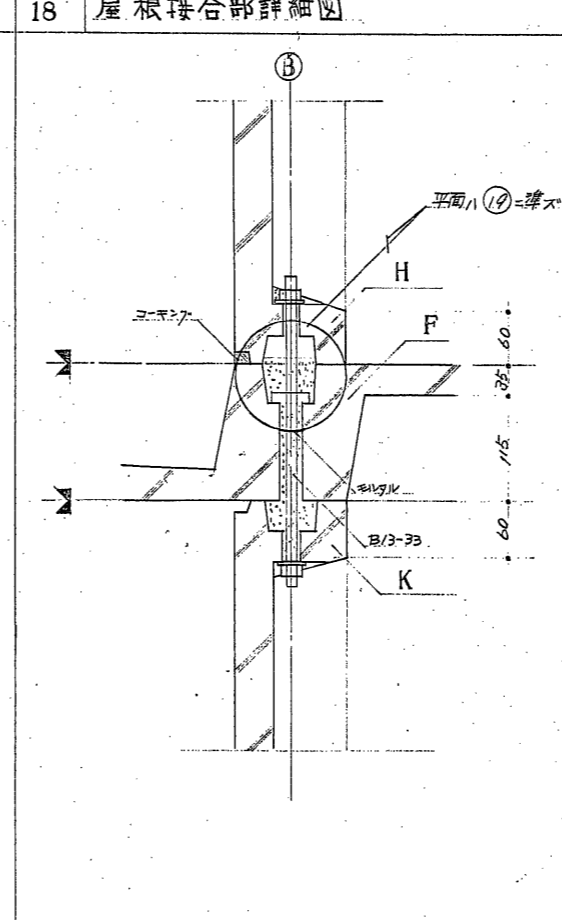
20 窓部2階床接合部詳細図



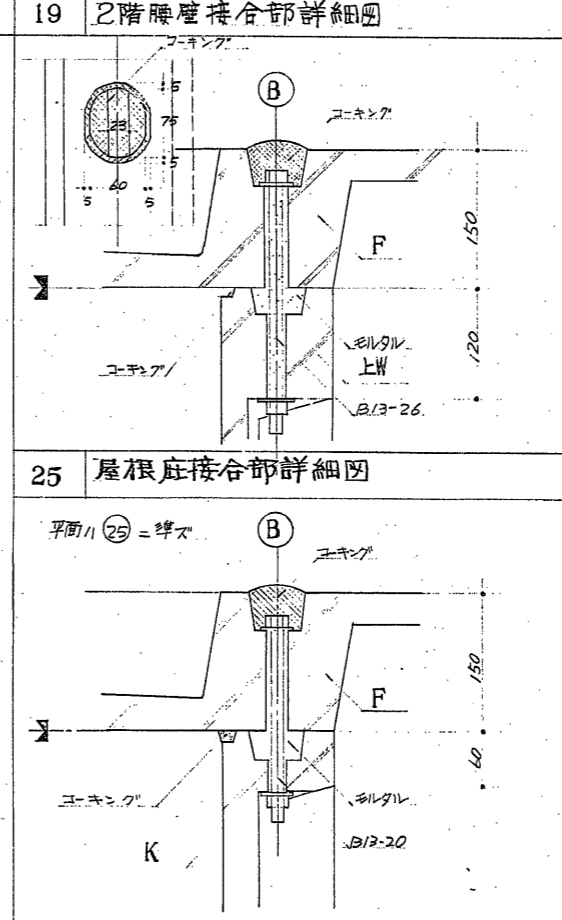
21 窓部2階床接合部詳細図



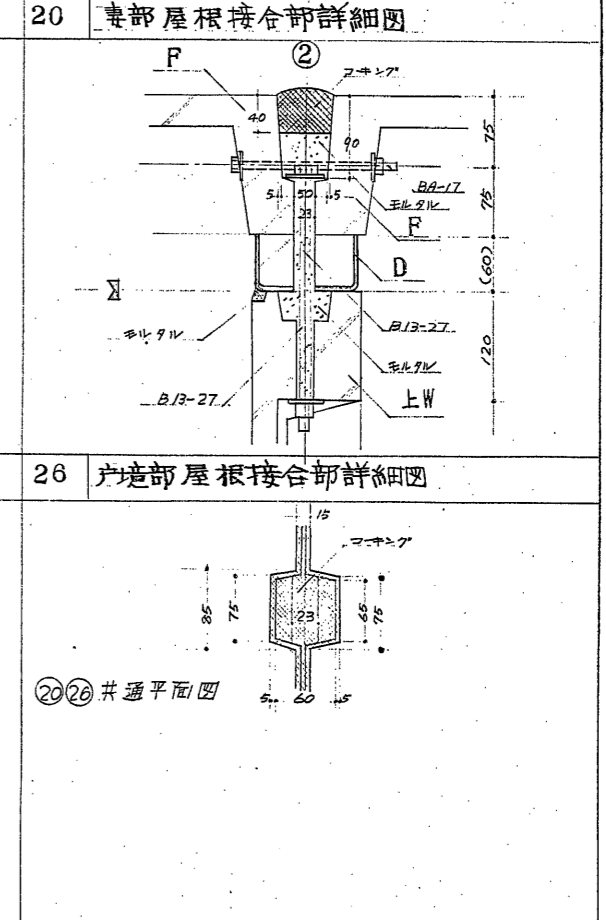
22 窓部2階床接合部詳細図



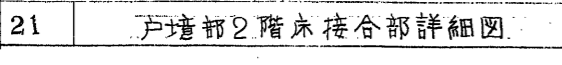
23 2階床接合部詳細図



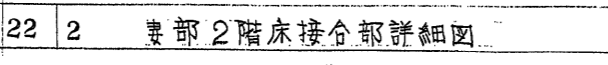
24 2階床接合部詳細図



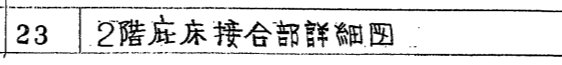
25 窓部2階床接合部詳細図



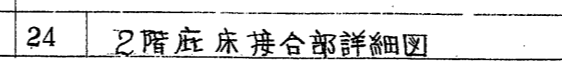
26 窓部2階床接合部詳細図



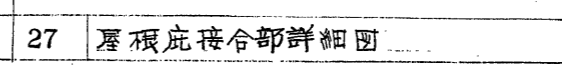
27 窓部2階床接合部詳細図



28 窓部2階床接合部詳細図



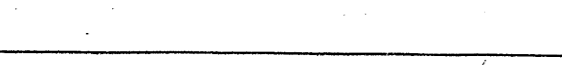
29 窓部2階床接合部詳細図



30 窓部2階床接合部詳細図



31 窓部2階床接合部詳細図



32 窓部2階床接合部詳細図



33 窓部2階床接合部詳細図



34 窓部2階床接合部詳細図



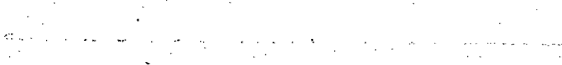
35 窓部2階床接合部詳細図



36 窓部2階床接合部詳細図



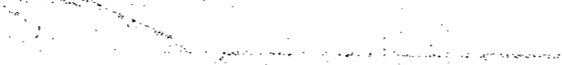
37 窓部2階床接合部詳細図



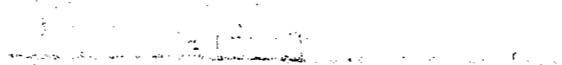
38 窓部2階床接合部詳細図



39 窓部2階床接合部詳細図



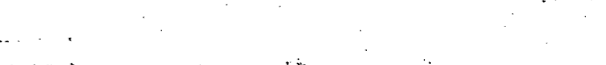
40 窓部2階床接合部詳細図



41 窓部2階床接合部詳細図



42 窓部2階床接合部詳細図



43 窓部2階床接合部詳細図



44 窓部2階床接合部詳細図



45 窓部2階床接合部詳細図



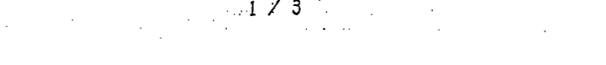
46 窓部2階床接合部詳細図



47 窓部2階床接合部詳細図



48 窓部2階床接合部詳細図



49 窓部2階床接合部詳細図



50 窓部2階床接合部詳細図



51 窓部2階床接合部詳細図



52 窓部2階床接合部詳細図



53 窓部2階床接合部詳細図



54 窓部2階床接合部詳細図



55 窓部2階床接合部詳細図



56 窓部2階床接合部詳細図



57 窓部2階床接合部詳細図



58 窓部2階床接合部詳細図



59 窓部2階床接合部詳細図



60 窓部2階床接合部詳細図



61 窓部2階床接合部詳細図

昭和38年度  
 菅田団地 量産公営住宅 新築 工事  
 5.2.12 本群組図  
 鎌倉市役所建設部建築課設計

建 造 詳 細 図 1/2	ITC 玄関 浴室出入口中間壁柱	ITC 居室(3帖)肘掛ト壁柱	ILC 居室(4帖)掃出しト壁柱	ZLC 居室掃出しト中間壁柱

建 造 詳 細 図 1/2	ITC DK 掃出しト	ILC 及 ZLC 居室掃出しト	ITC 居室肘掛ト	ILC 及 ZLC 台所ト	ITC 及 ILC 及 ZLC 玄関 浴室出入口	ITC 及 ILC 及 ZLC 便所ト