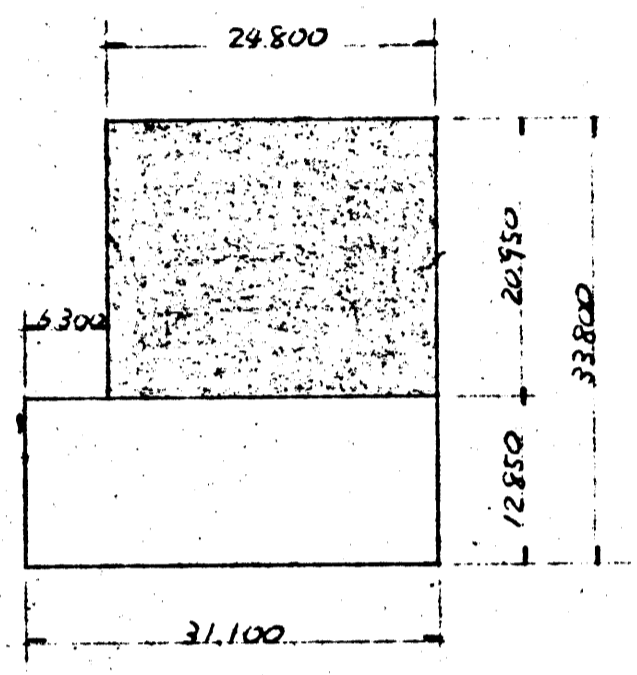


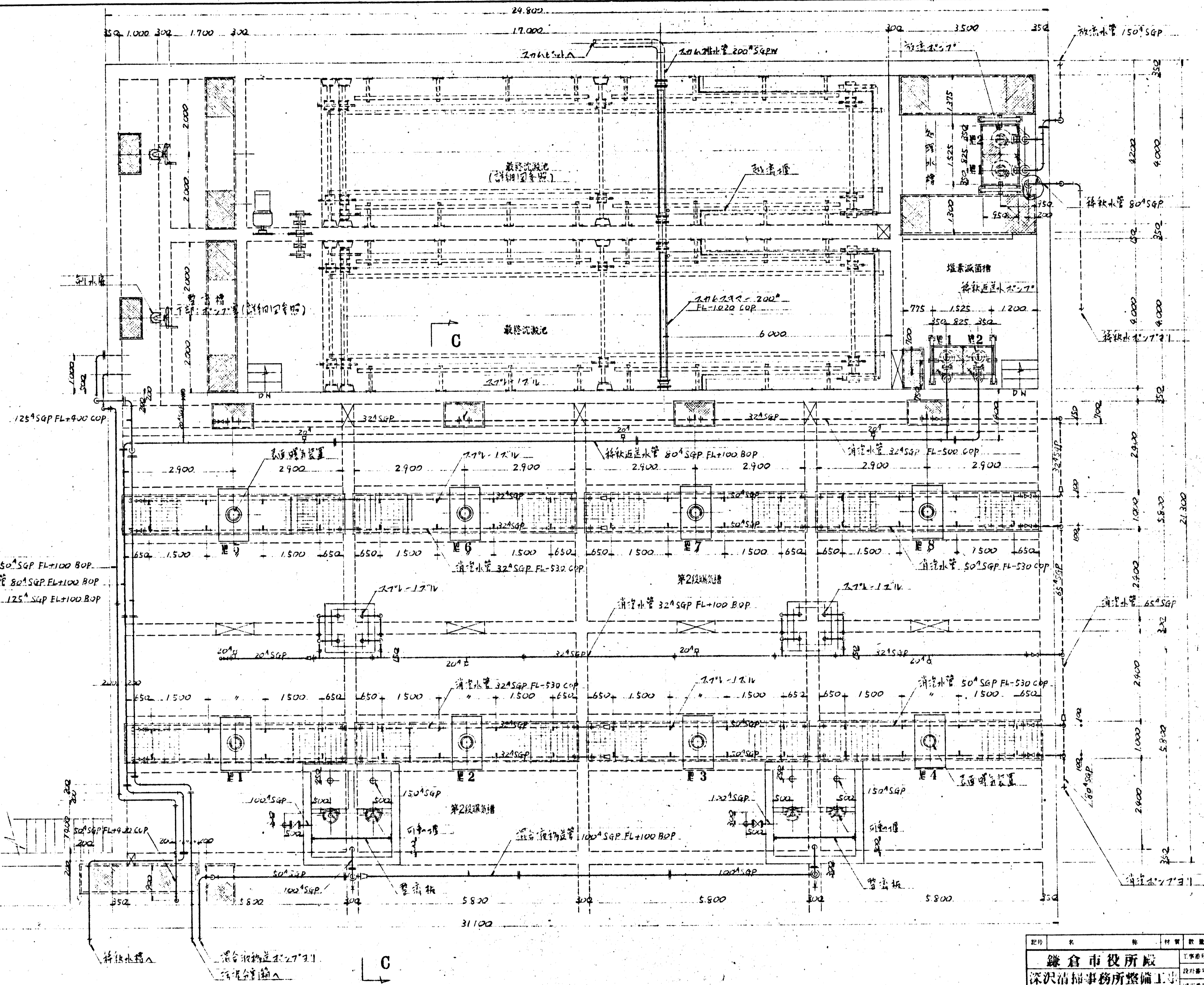
鎌倉市役所殿	工務部
深沢清掃事務所設備工事	図番 NT-1734
	種別 M-5
知理橋南管理面図(1)	年月日 49.12.4
	縮尺 1/50
安宅建設工業株式会社	





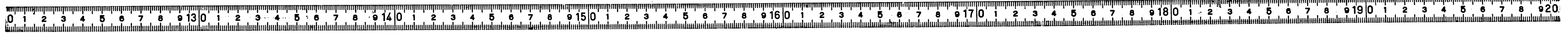
キープラン

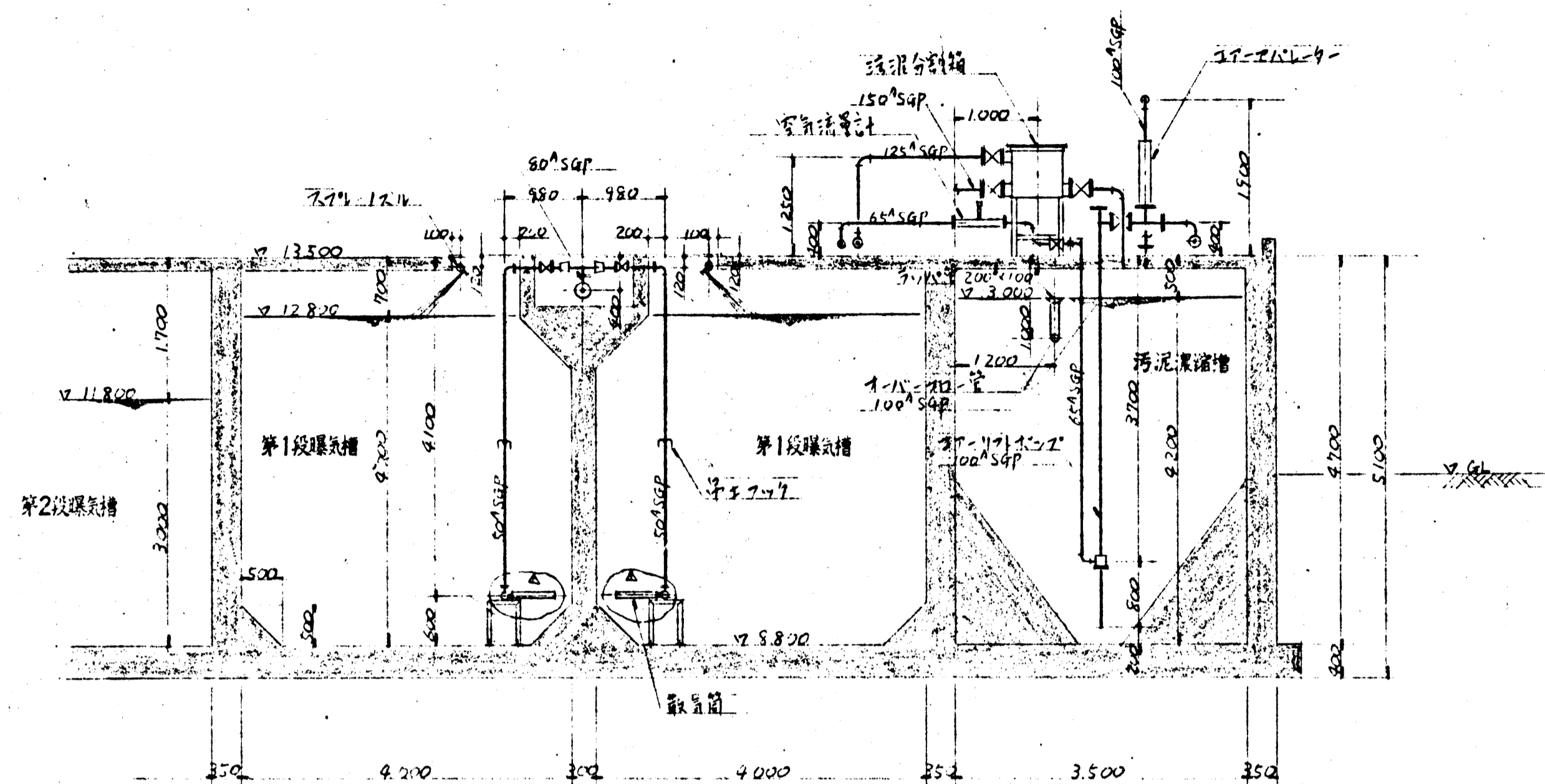
排水管 50<sup>φ</sup>SGP FL+100 BOP  
 排水管 80<sup>φ</sup>SGP FL+100 BOP  
 NO2 汚泥物道管 125<sup>φ</sup>SGP FL+100 BOP



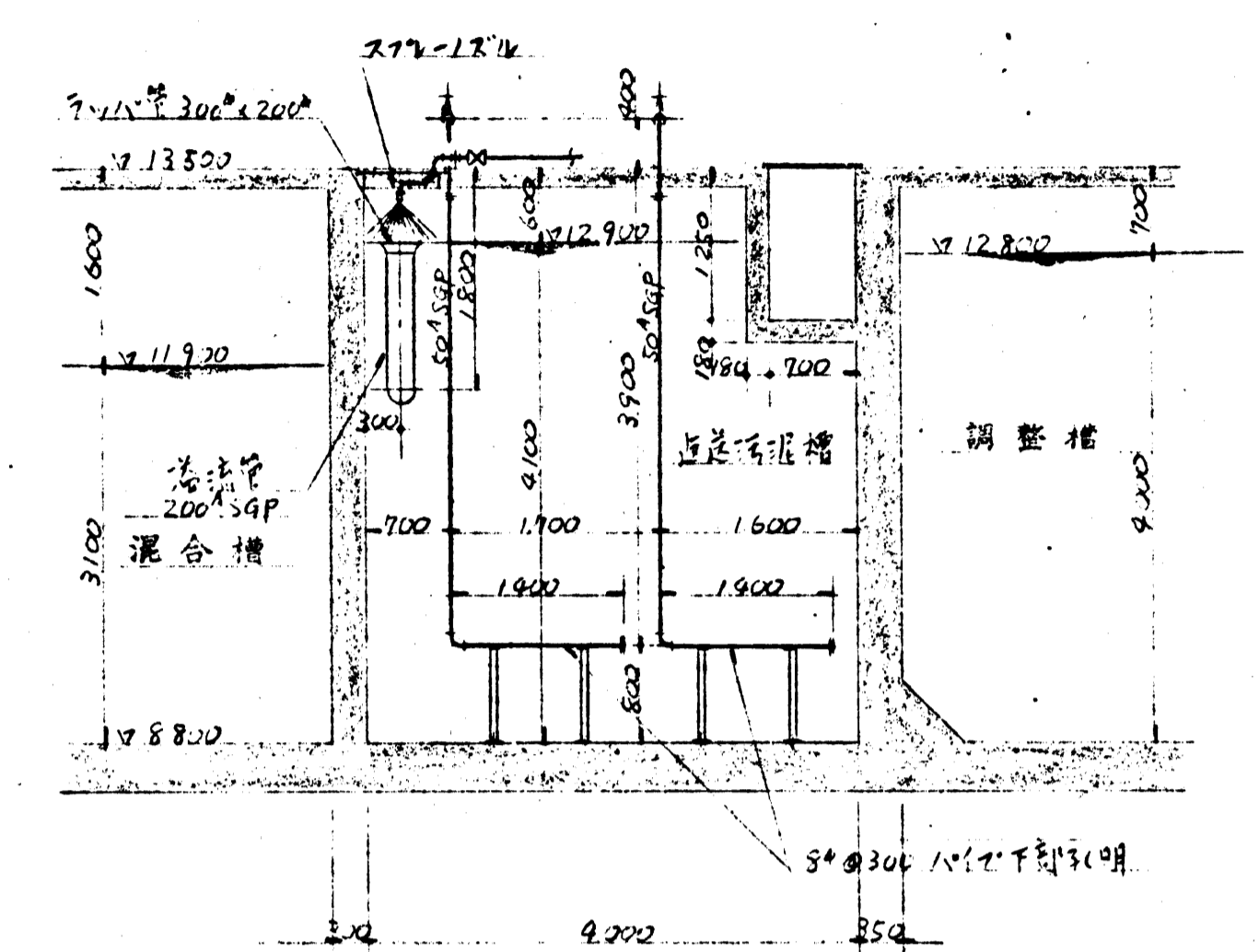
記号	名称	材質	数量	備考
鎌倉市役所蔵				
深沢清掃事務所整備工事				工事番号 NT-1734
処理槽配管平面図(2)				図面番号 M-6
				製年月日 49.12.3
				縮尺 1/50
				原図 機原 機原
ACE 安宅建設工業株式会社				

スナップリレー	50/21
訂正 (N.T. 訂正)	50/21
項目	日付 机原 機原

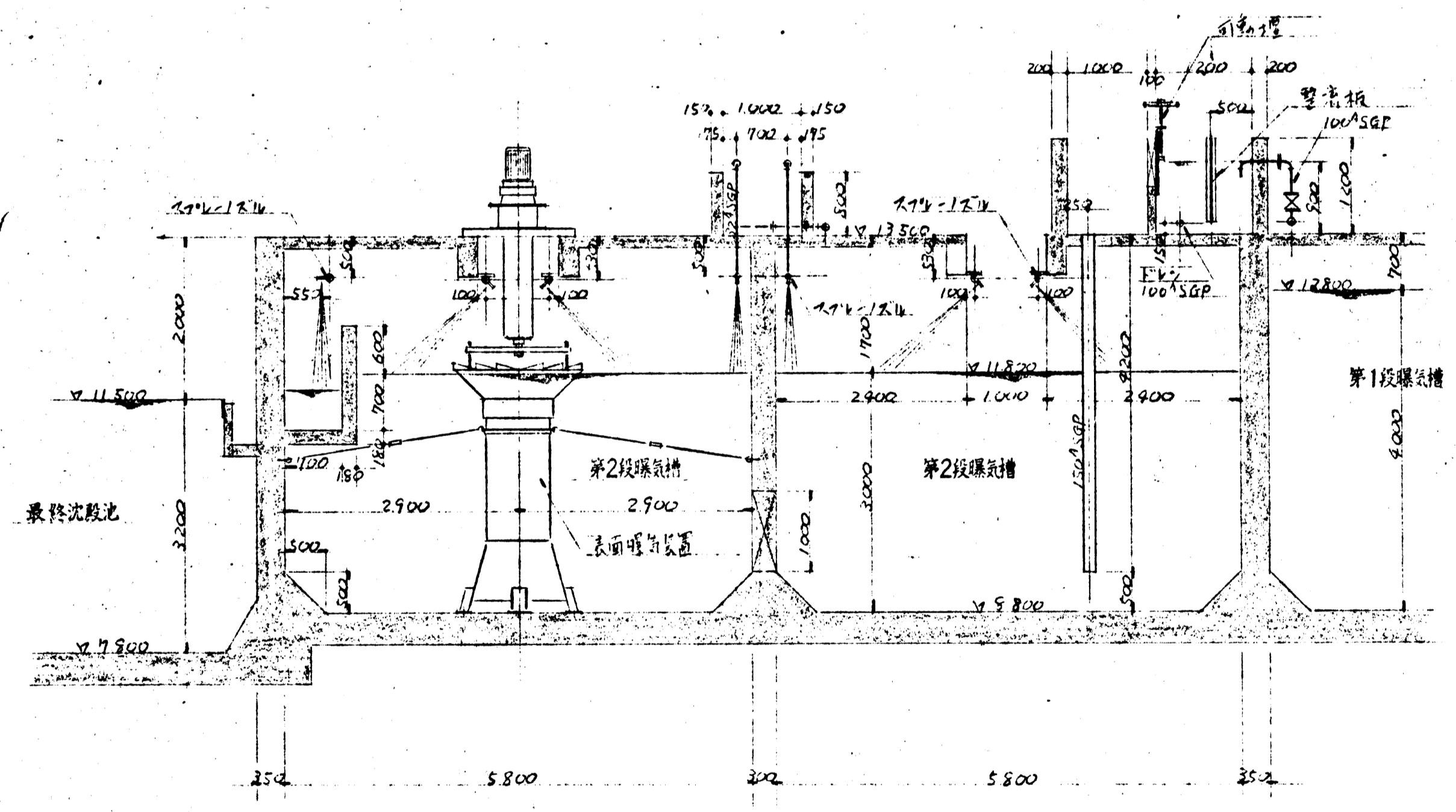





A-A 断面图



B-B 断面图

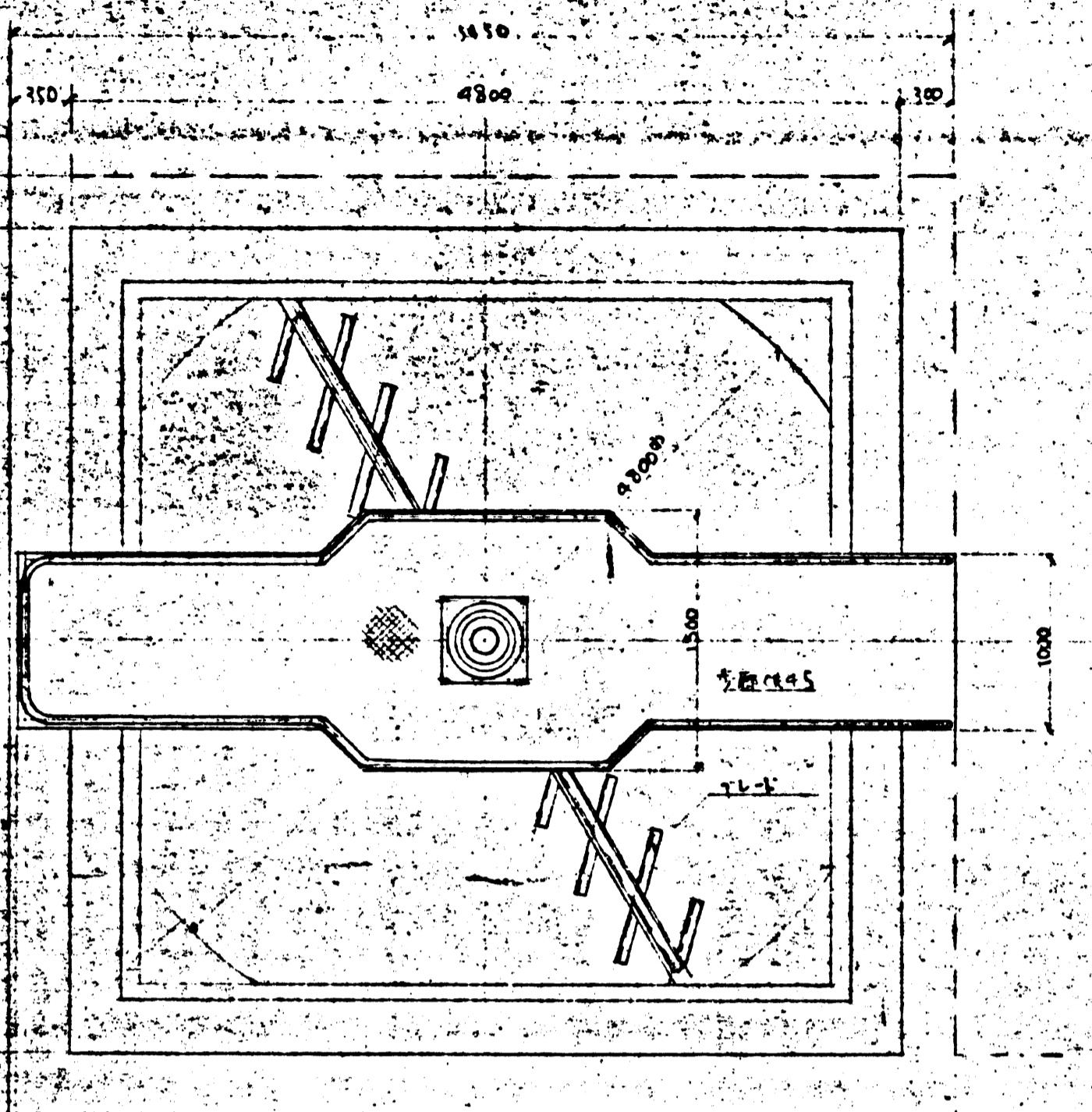


C-C 断面图

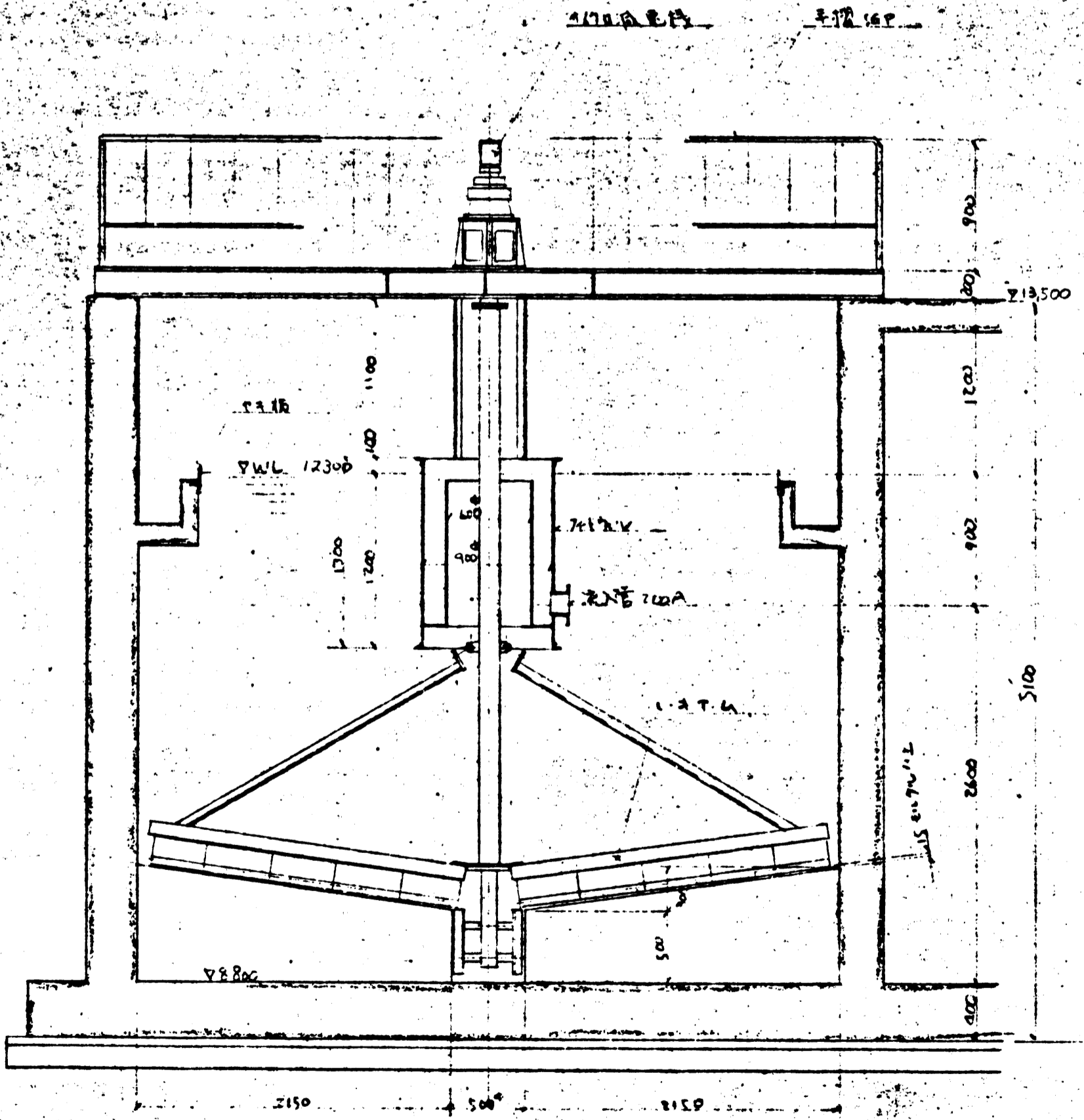
图号	名称	材料	数量	备注
鎌倉市役所版				
深沢沼掘事務所整備工事				
设计番号	NT-1734			
图面番号	M-7			
製図日	49.12.2			
縮尺	1/50			
部長	課長	担当	製図	検印
 <b>ACE 実業建設工業</b>				

訂正 (取消線取付方向) 50.1.21  
 用 記 日付 担当 課長 部長



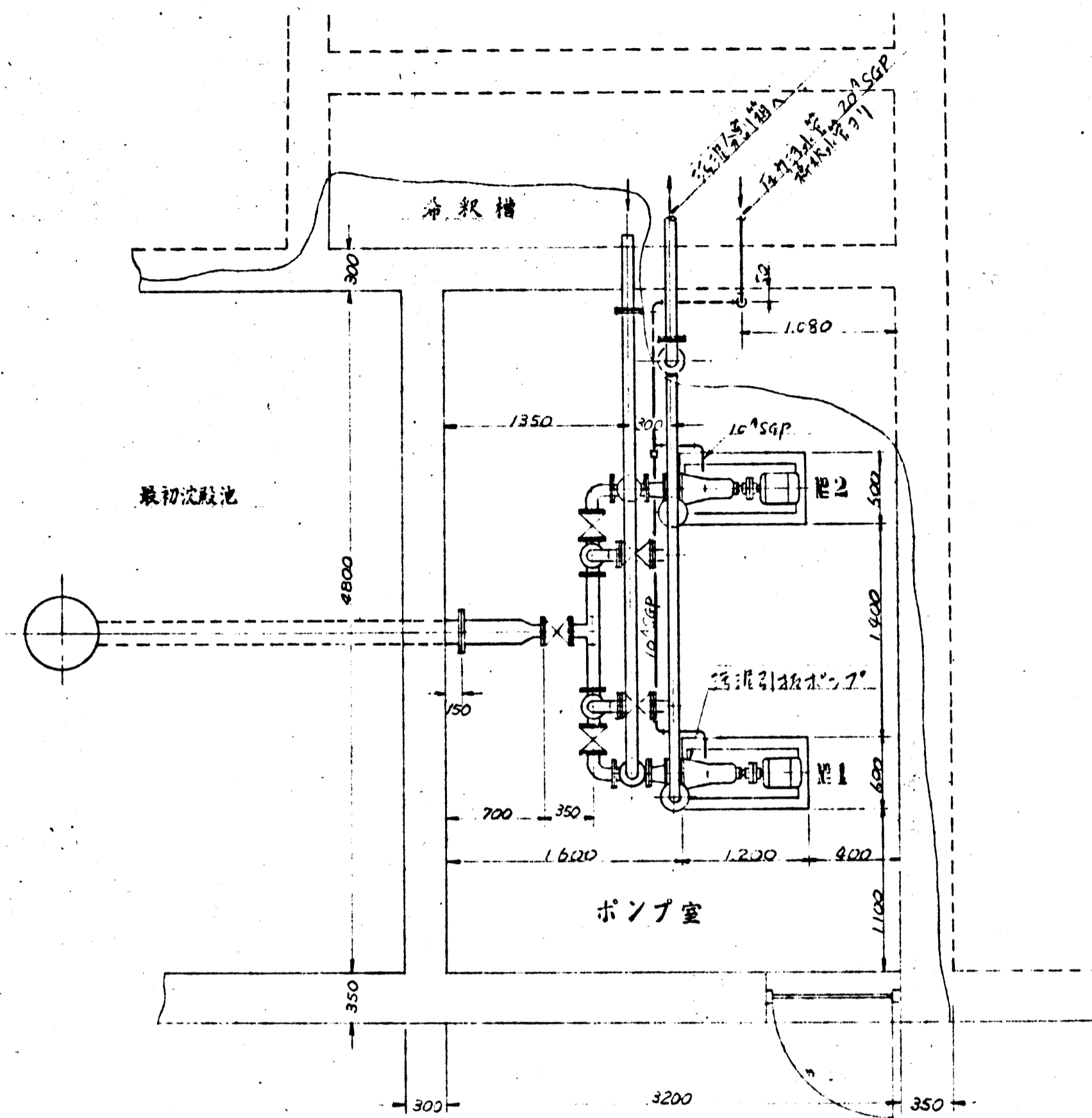


材料	仕様
電動機	0.2kW 200V 4P 50Hz
ポンプ	VM02-1601 11/16269
寸法	170mm
回転数	0.692rpm
流量	1.31 m <sup>3</sup> /min

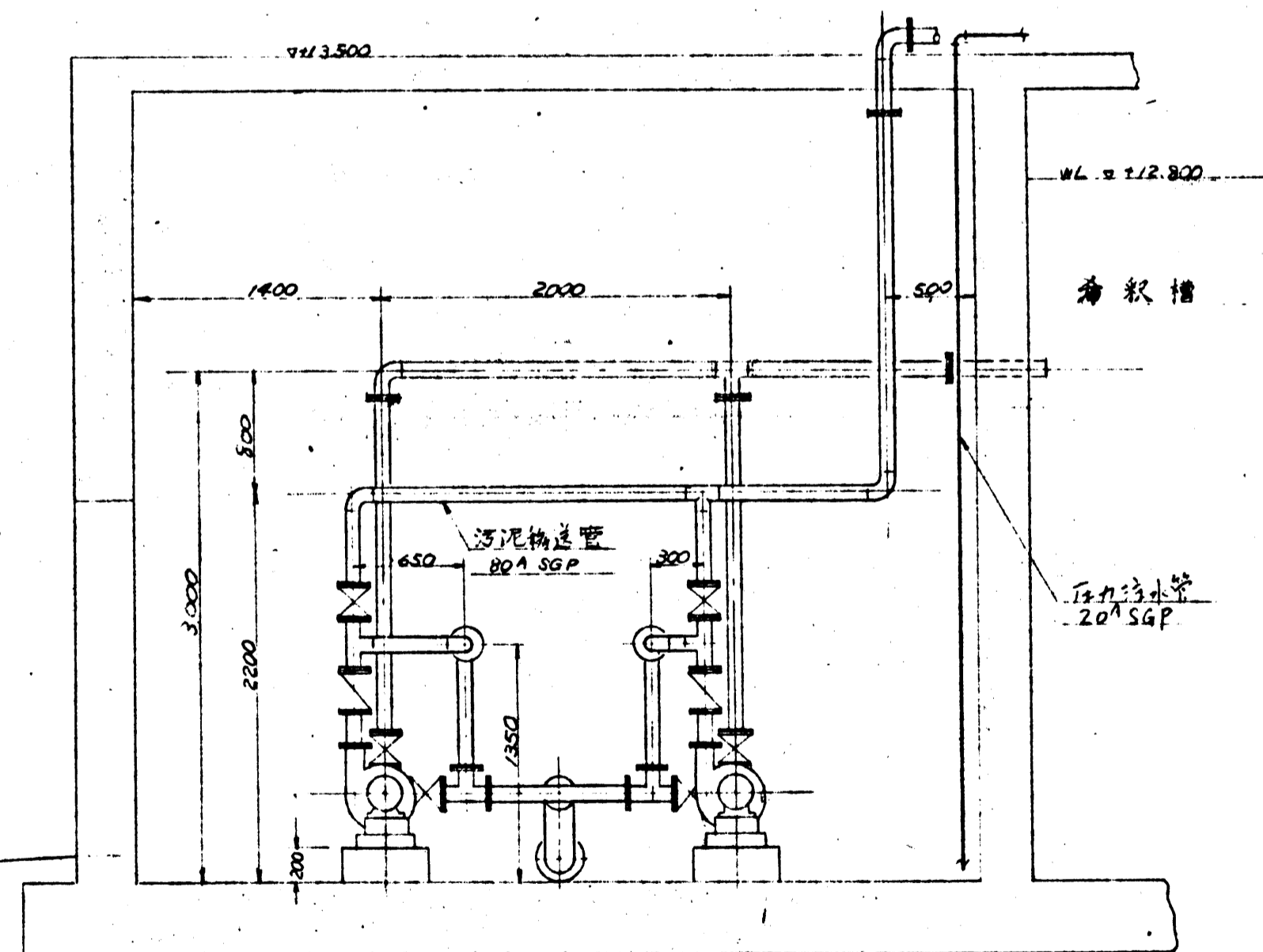
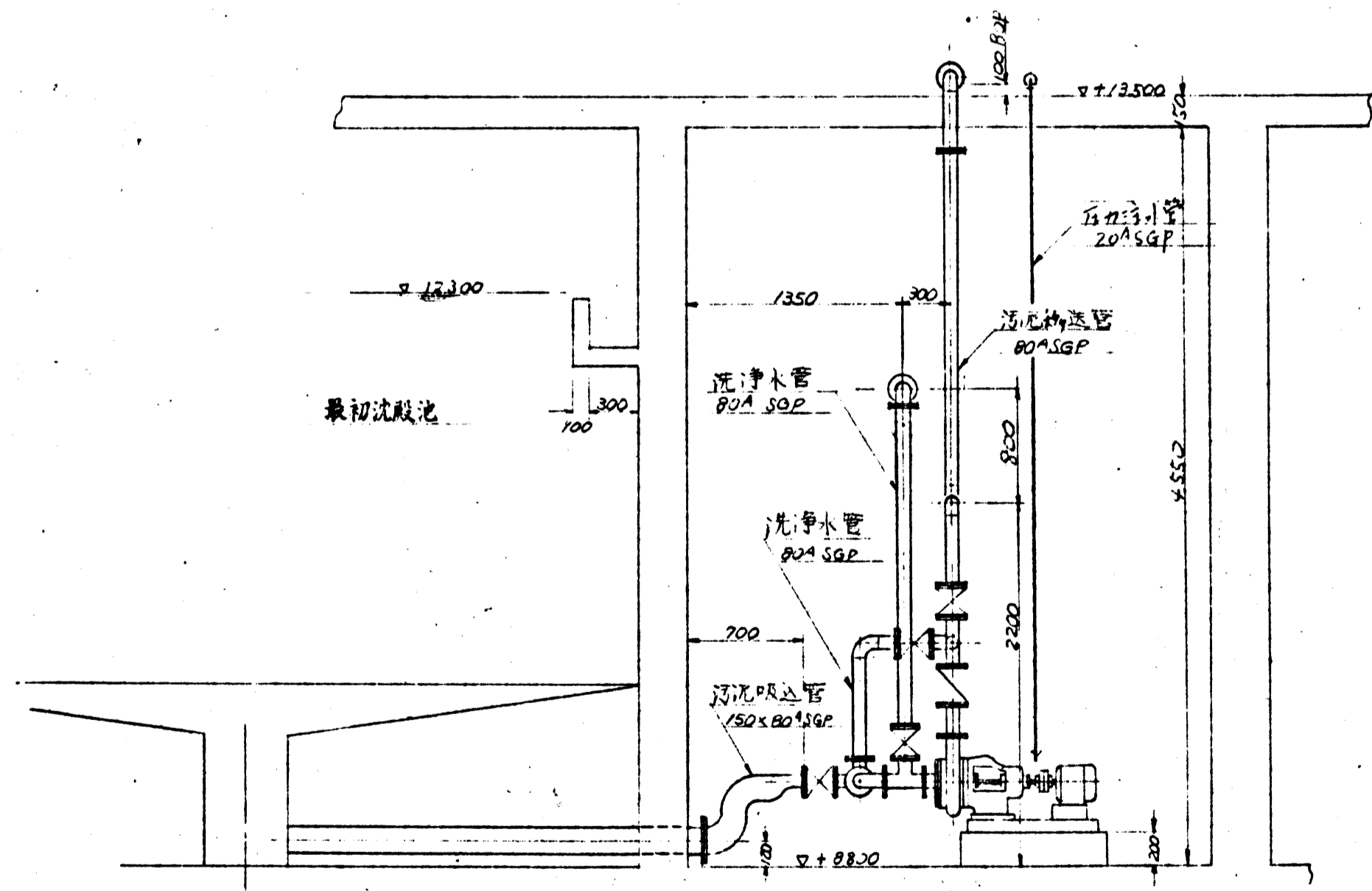
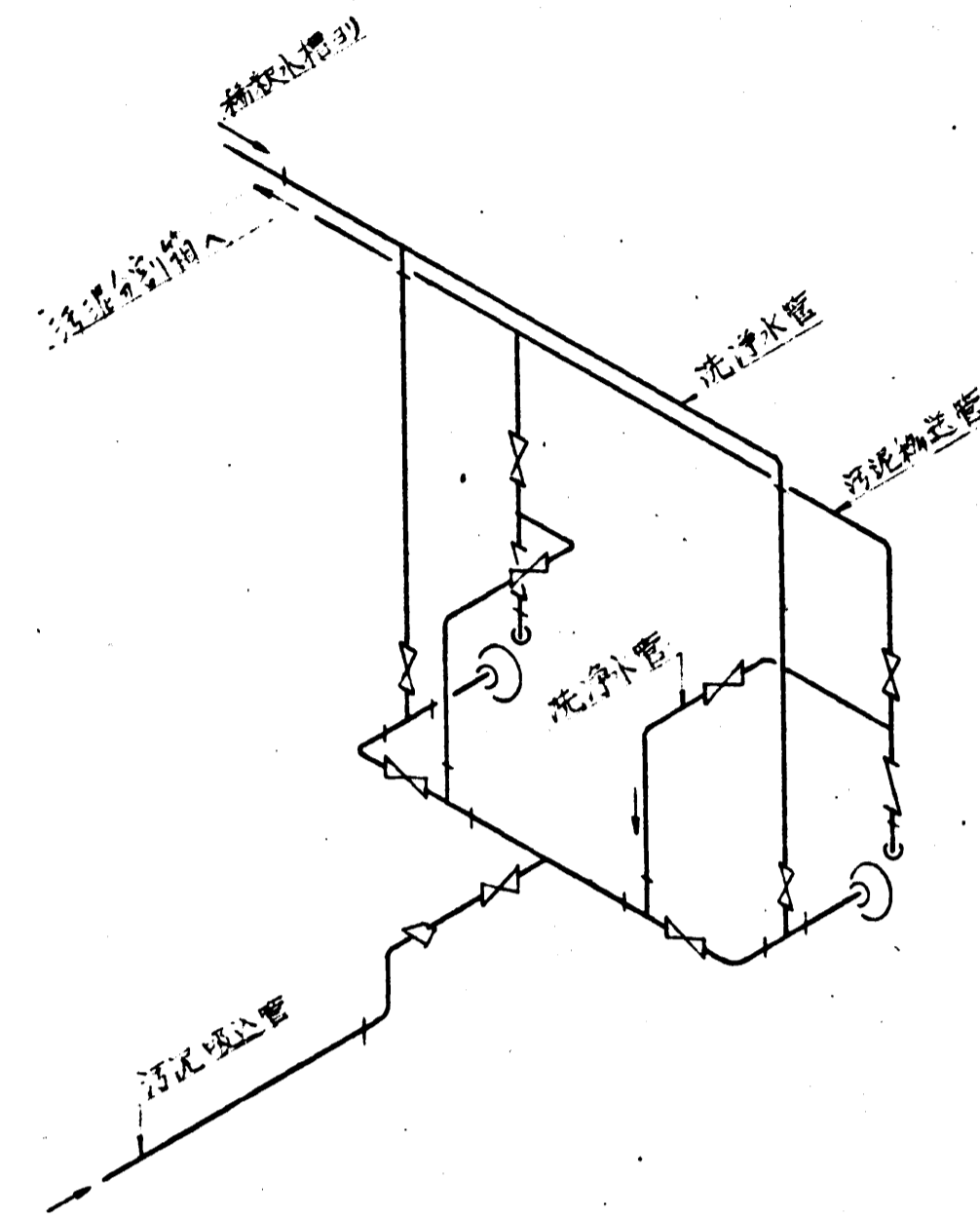


設計者	設計事務所	工事番号	
深沢清掃事務所	NT-1734	図面番号	M-8
最初設計	5498	縮尺	1/30
全体組立図		製図	
ACE 安宅建設工業株式会社		製図	梅沢



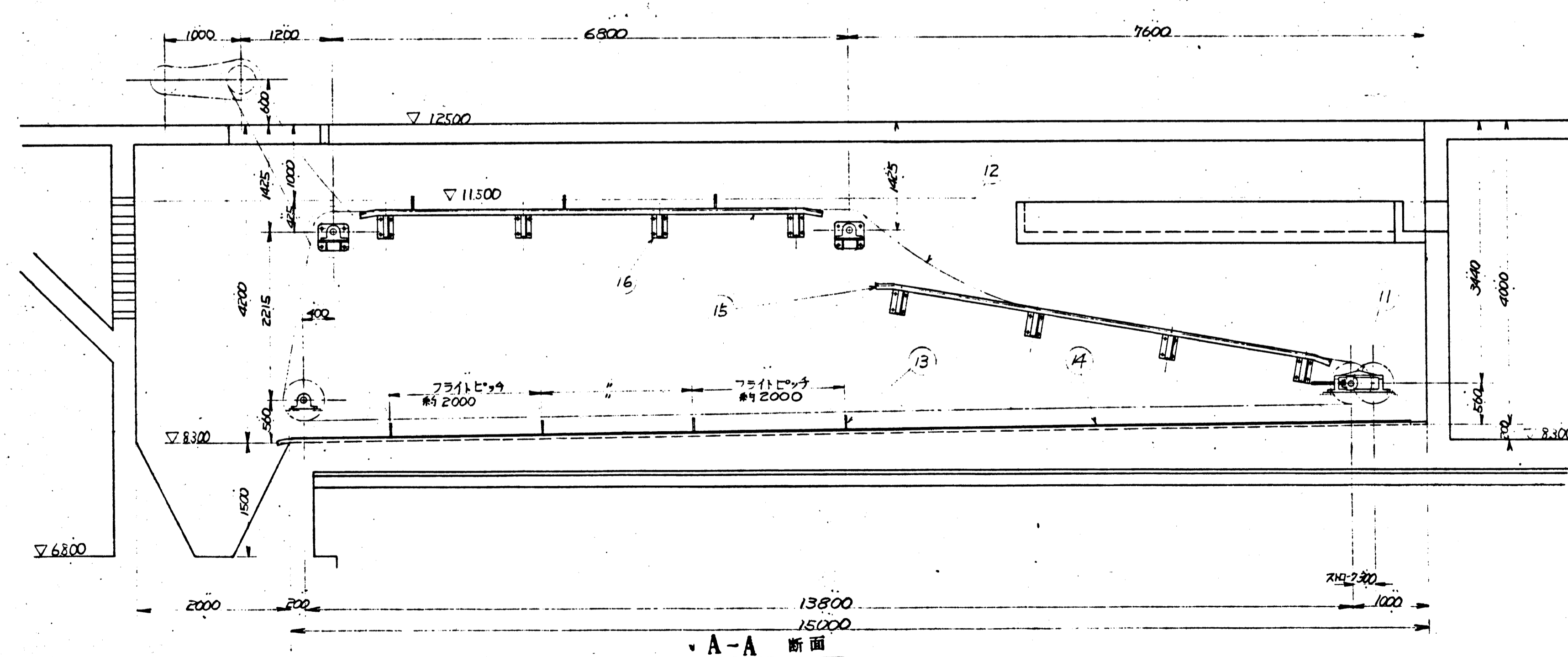
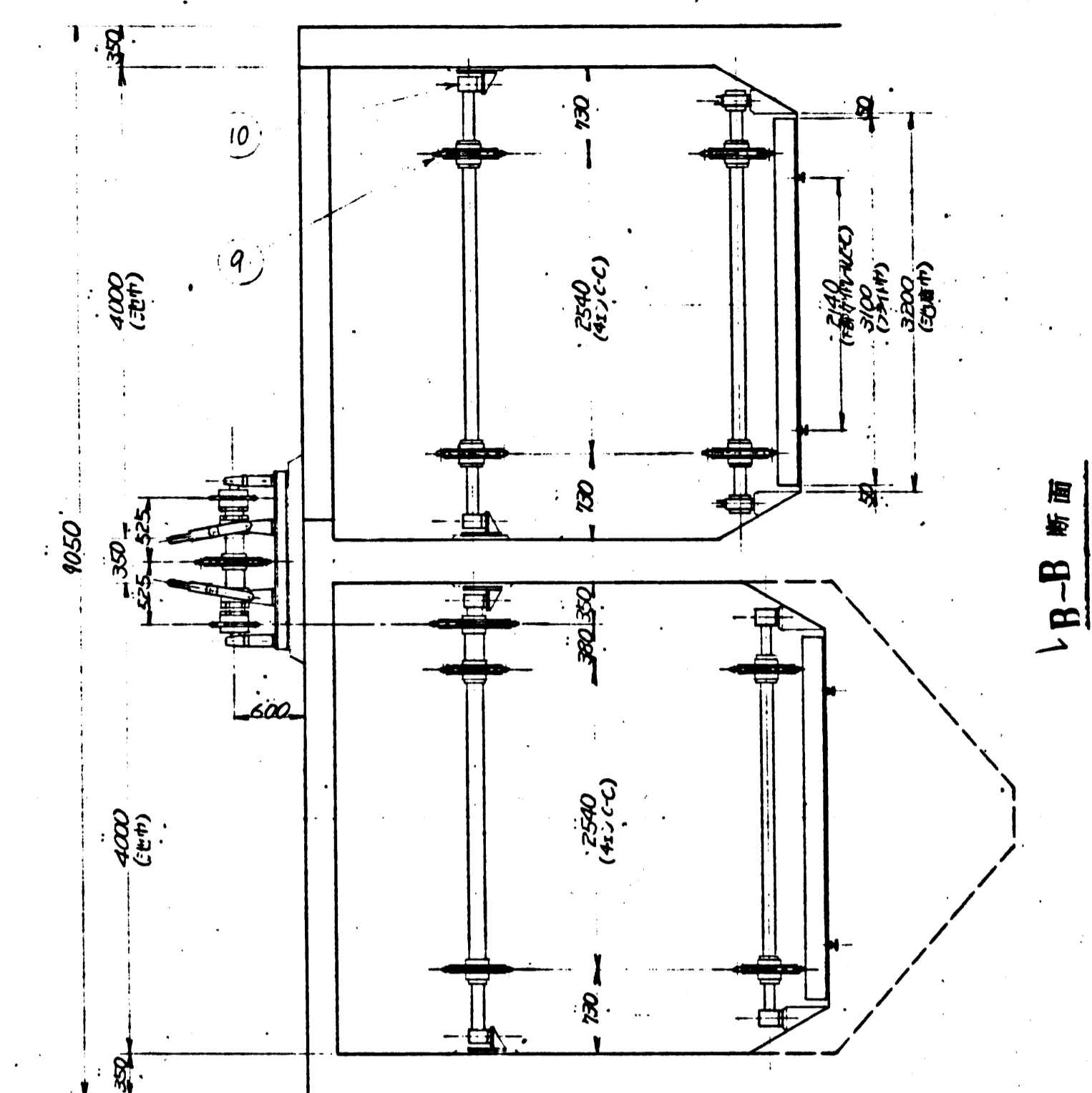
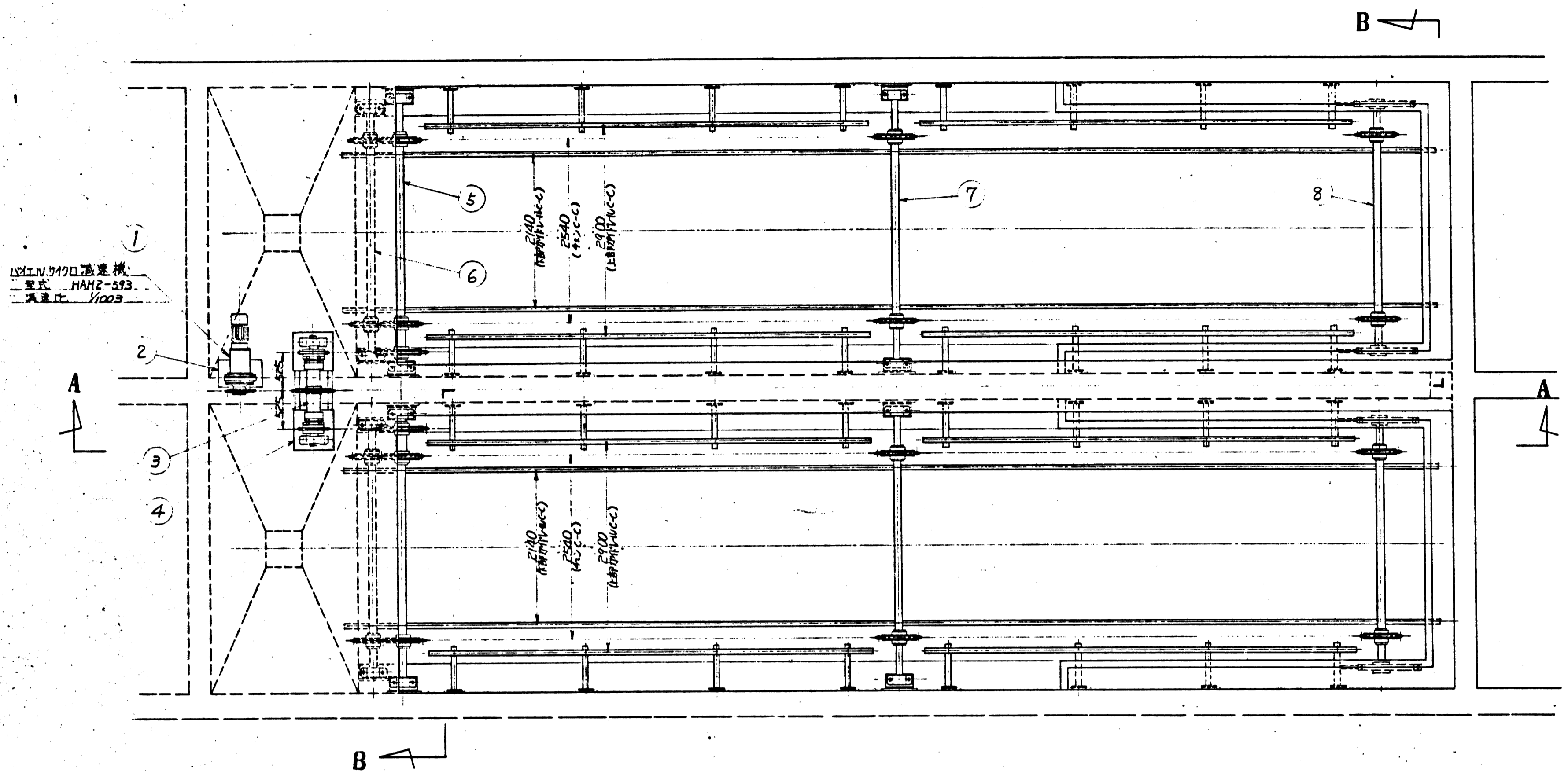


最初沈殿池汚泥引込管配管図 s. 1/50



品名	材料	数量	備	号
鎌倉市役所殿				
工事番地		NT-1734		
設計番地		M-9		
図面番地		49.12.1		
年月日		1/30		
引込ポンプ配管図		1/50		
ACE 安宅建設工業株式会社				





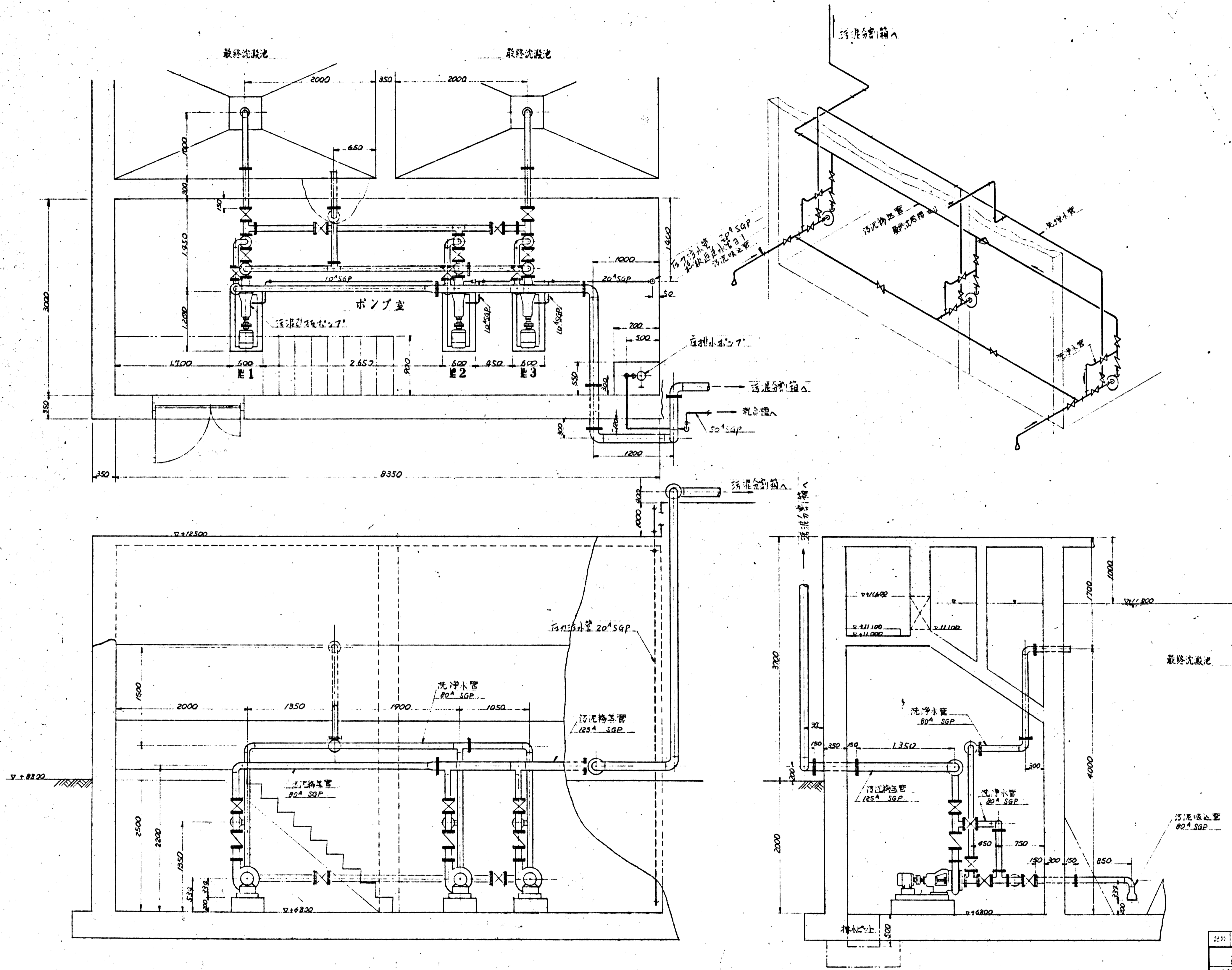
掃雪機 仕様

フライト速度	0.2~0.66 7/min
軸間距離	約 13800 mm
本体チェーン	730TAW (10.1HVチェーン)
駆動用チェーン	NR 140
フライト寸法	70° x 180° x 3100'
駆動方法	2:1 駆動方式
運転方式	クランチ方式
減速機	バリエイ7170減速機
モーター	1.5kW x 4'
給油方式	集中給油 (7170駆動式)

16	フレーム	SS41	32
15	リターンガイド	1式	
14	池巻	1式	12kg
13	チェーン	35	930B3
12	本体チェーン	1式	700TAW SP44T
11	チェーン	SUS304	4
10	チェーン	FC20	12
9	スプロケット	FC20	16
8	水中アール軸	S35C	2
7	水中中間軸		2
6	水中ヘッド軸		2
5	駆動軸	S35C	2
4	中間軸コンベヤカバー	SS41	1
3	中間軸	S35C	1
2	モーター	SS41	1
1	バリエイ7170減速機	減速機	1

製 造 者	鎌倉市役所殿
設計者	NT-1734
14番	M-10
買 入 額	549.8
備 考	1/40
製 造 者	ACE 安宅建設工業

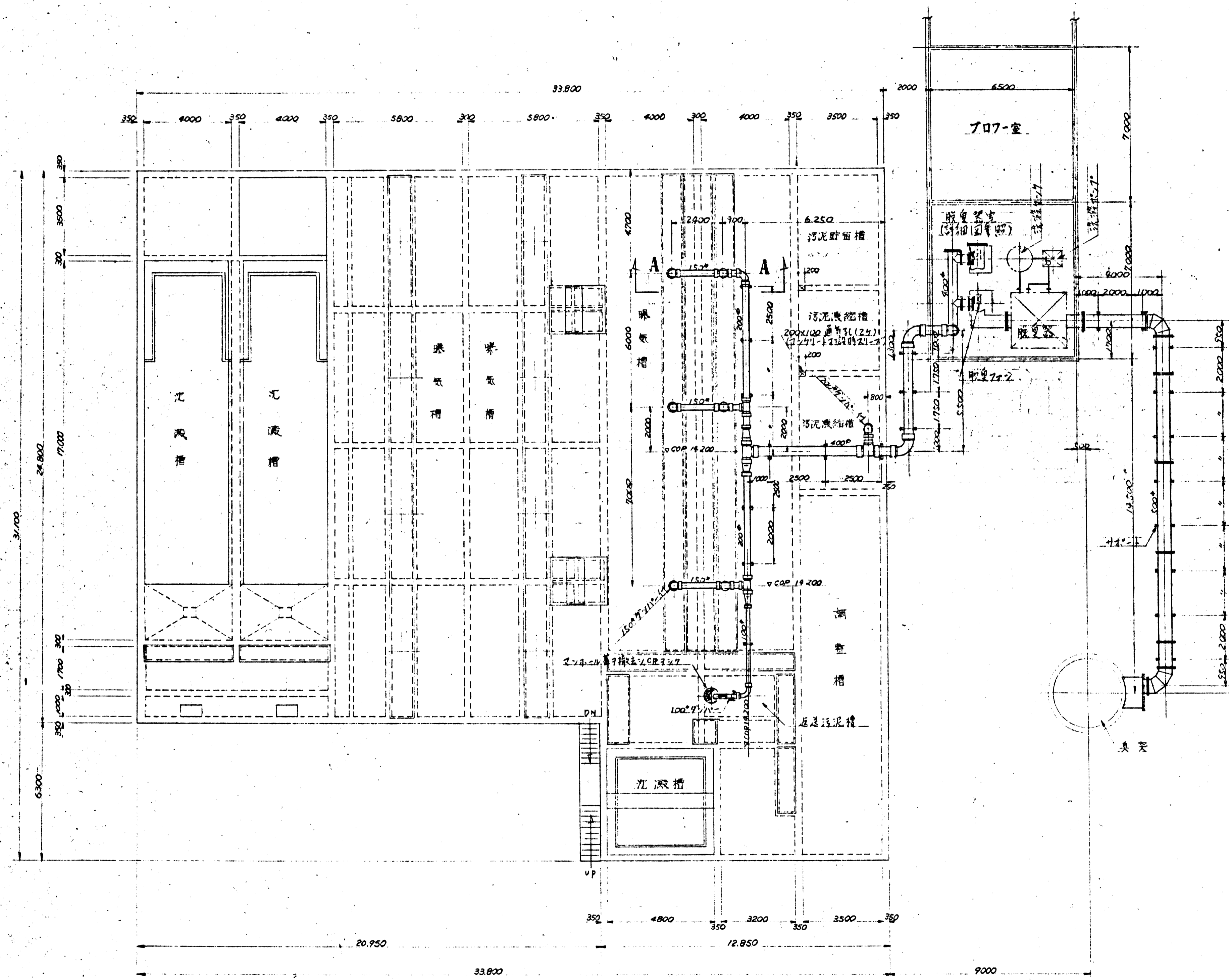




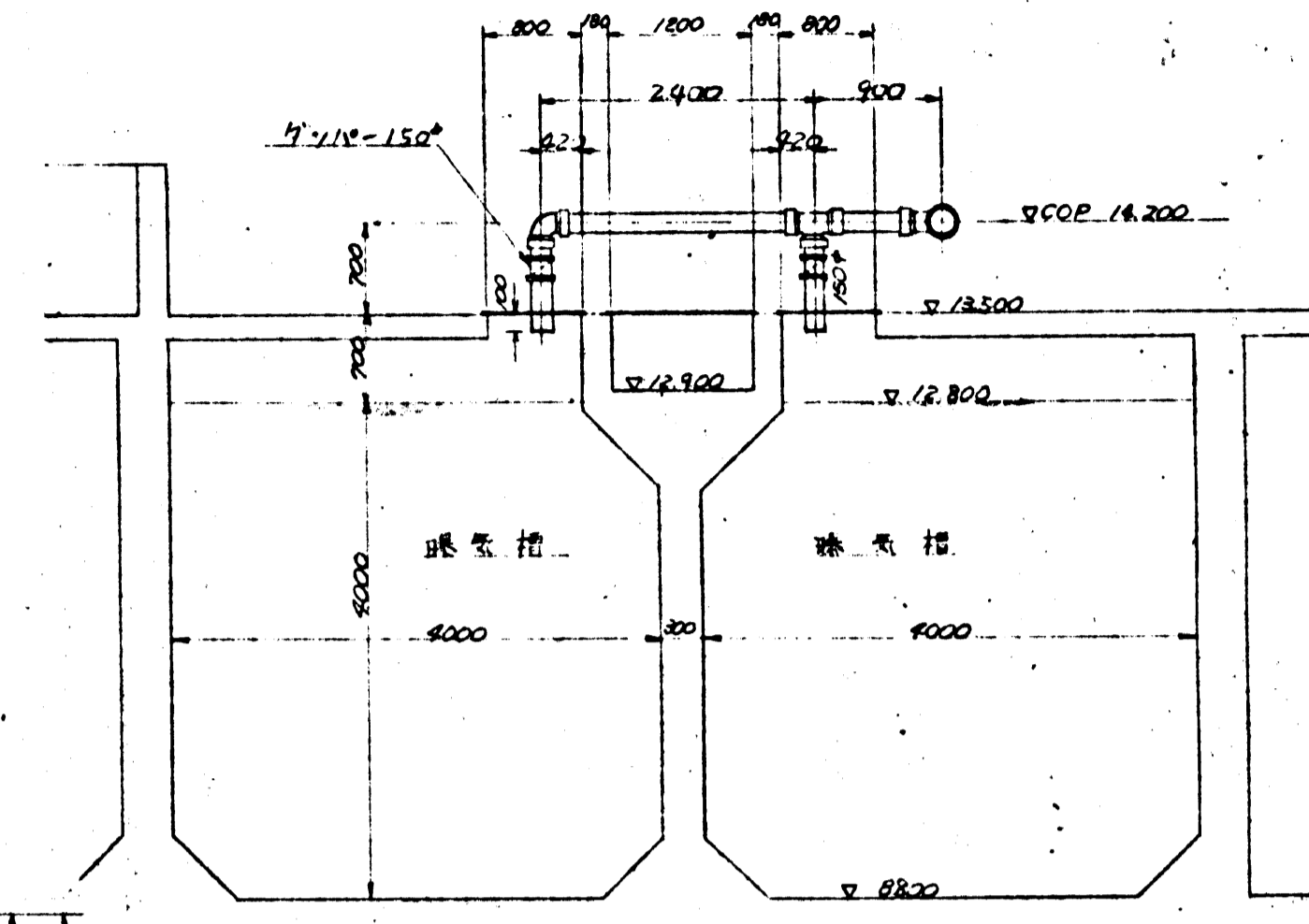
最終沈殿池汚泥引抜き配管配置図 S=1/50

品名	材料	数量	備	★
鎌倉市役所殿	工事書付			
深沢清浄事務所整備工	設計書付	NT-1734		
	図面書付	M-11		
最終沈殿池汚泥	製図年月日	49.11.30		
引抜きポンプ配置図	縮尺	1/50		
ACE 安宅建設工業株式会社	製図者			

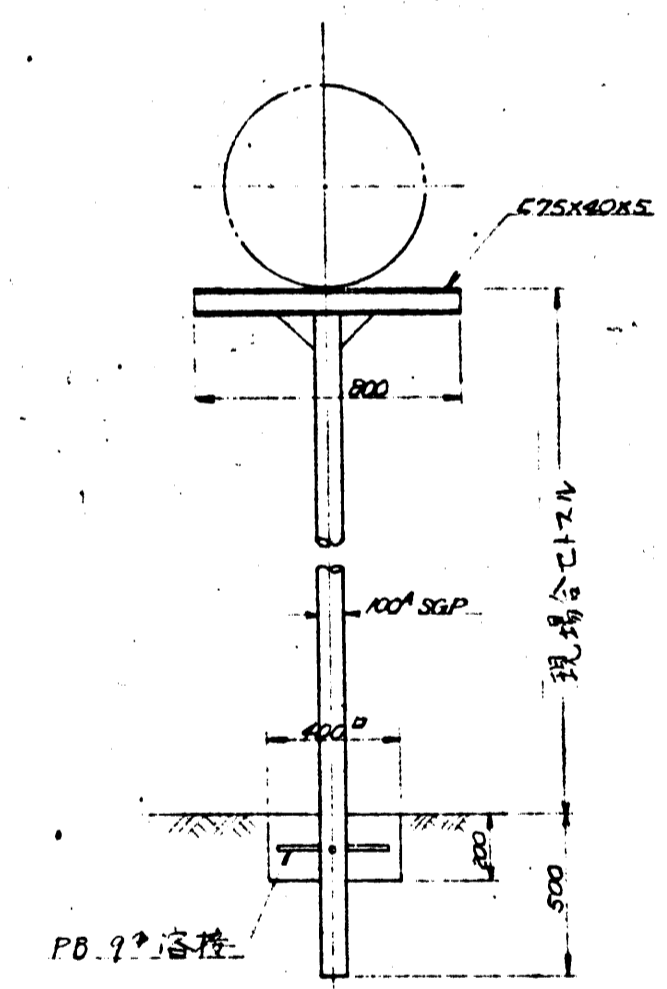




脱臭装置配管図  $s=1/100$



A-A 断面図  $s=1/50$

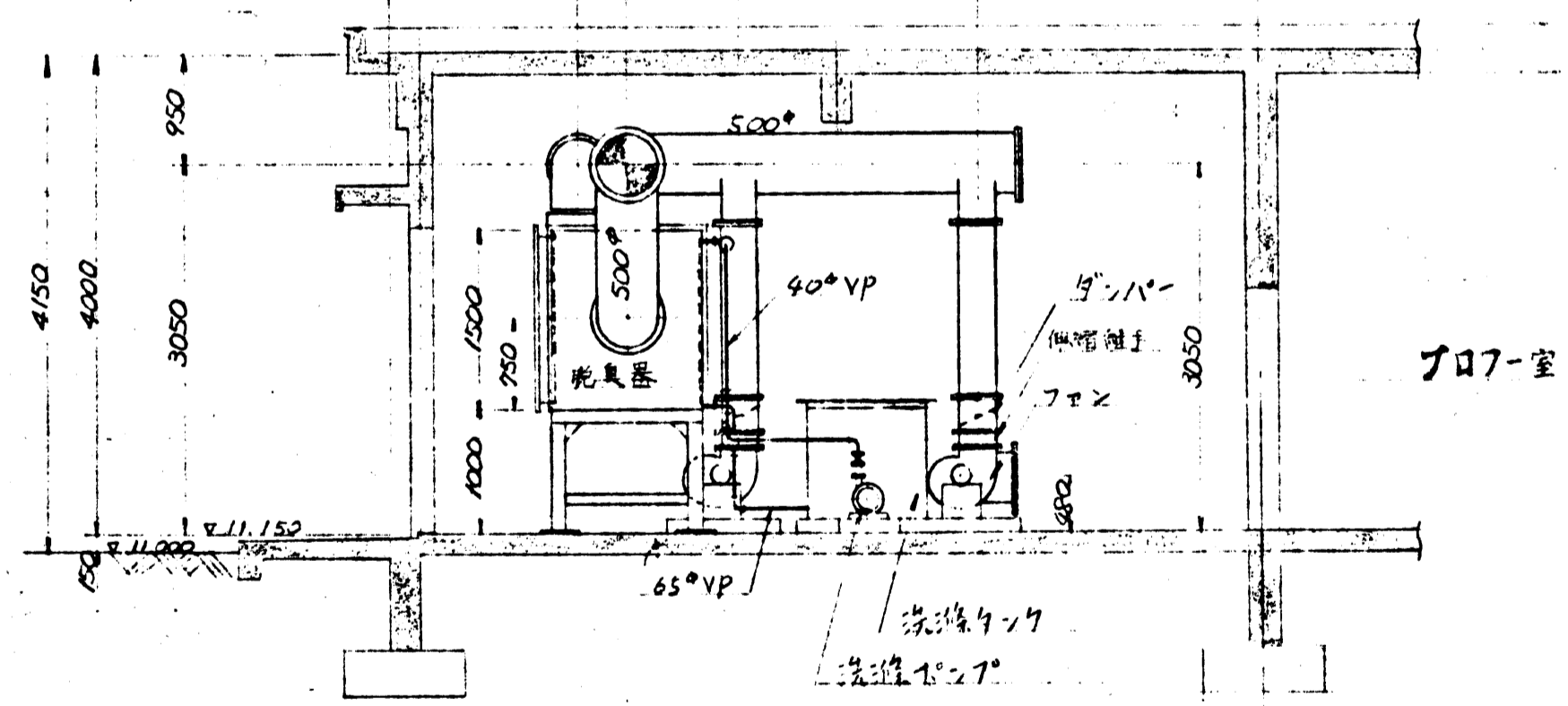
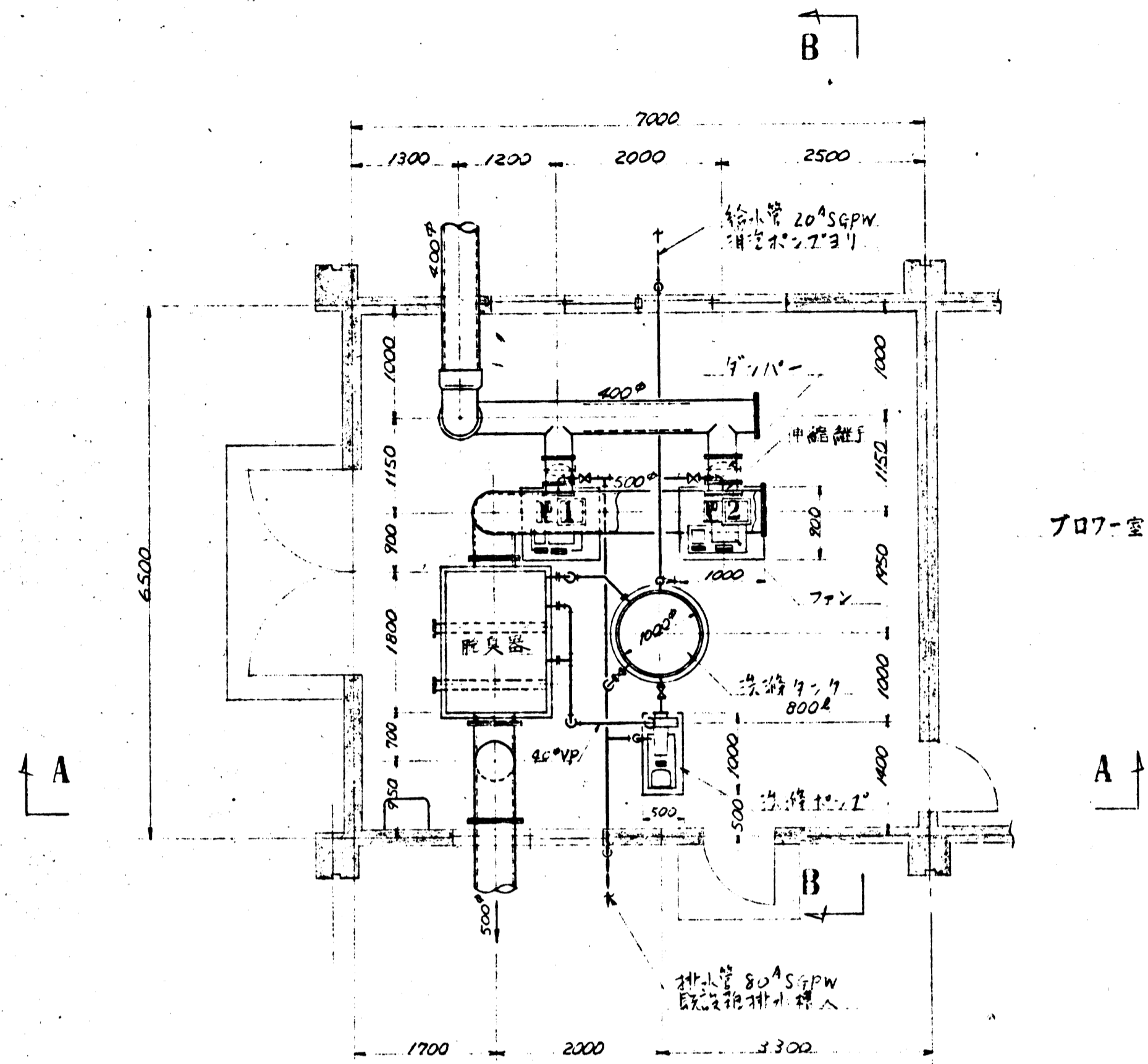


バルブ詳細  $s=1/50$

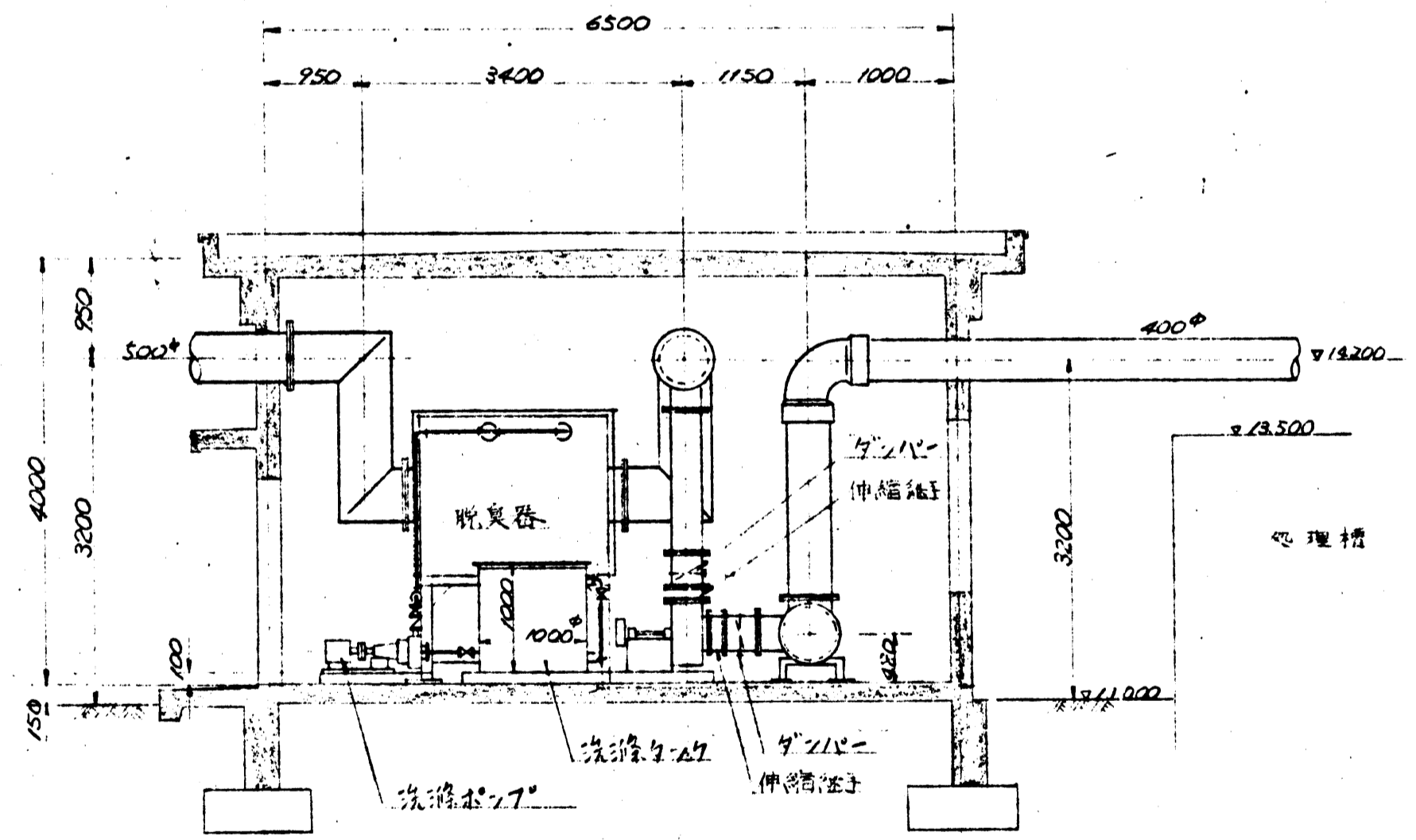
記号	名	材	寸	数	備	考
	鎌倉市役所殿					
	深沢清掃事務所整備工事					
	脱臭装置配管図					
	設計番号			NT-1734		
	図面番号			M-12		
	製図日			89.11.29		
	製図					
	課長					
	検図					
	製図					
	ACE 安宅建設工業株式会社					







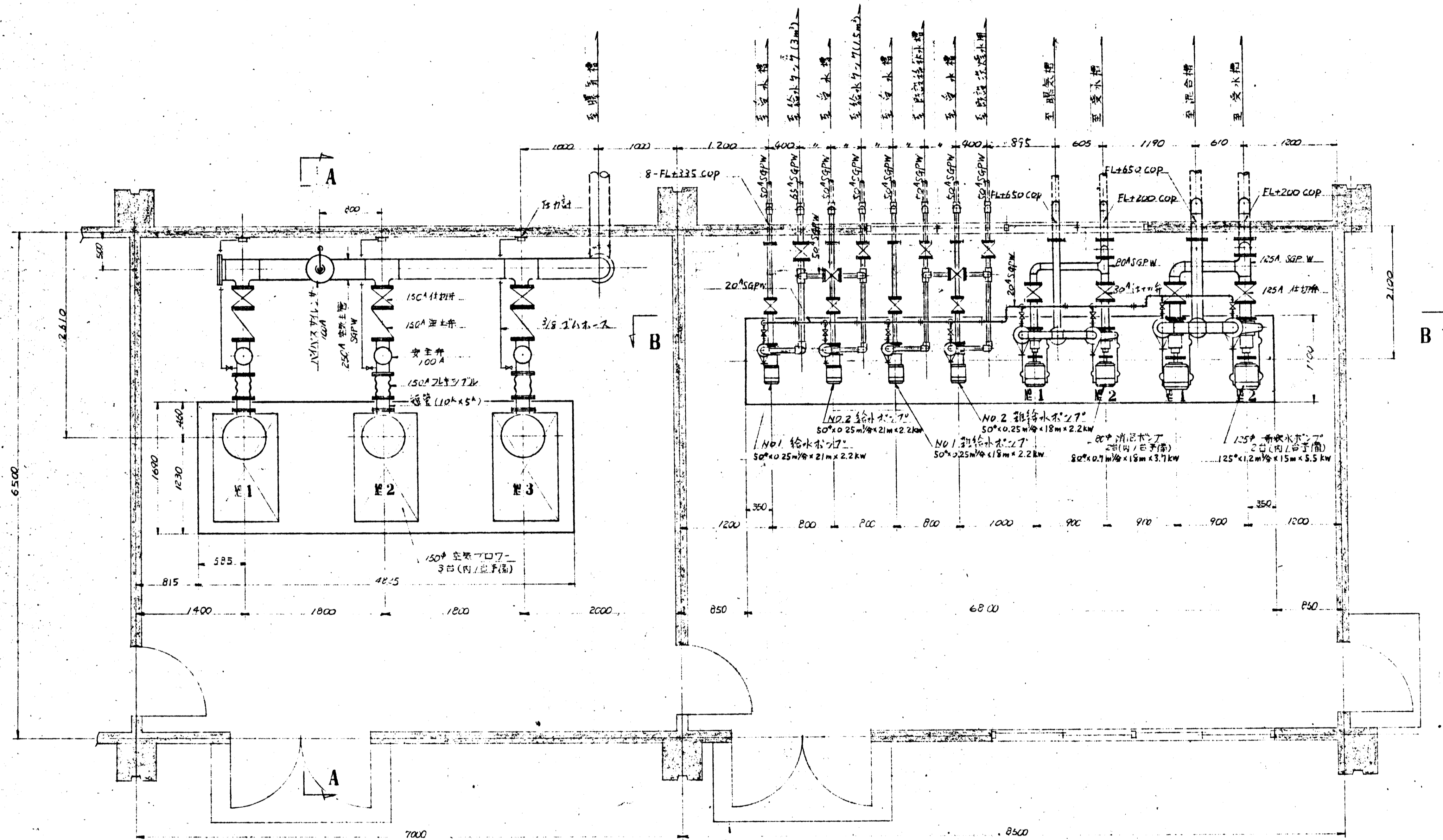
A-A 断面図 s=1/50



B-B 断面図 s=1/50

項目	内容	単位	数量	備考
名称	鎌倉市役所 深沢南事務所 設備工事			
工事番号	NT-17			
設計番号	M-13			
図名	暖房装置配置図			
図日	49.11.13			
縮尺	1/50			
製図	安宅建設工業			
校核				
承認				



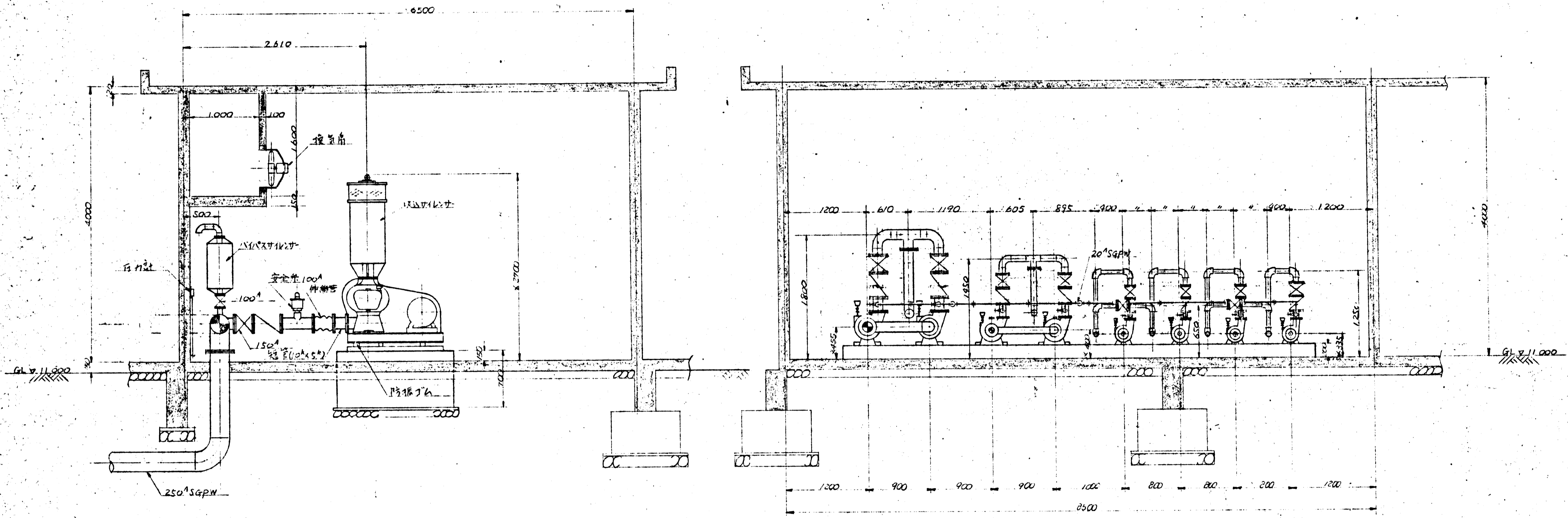


フロア室平面図 s=1/50

ポンプ室平面図 s=1/50

記号	名称	材質	数量	備考
	鎌倉市役所殿			工事番号
	深沢清掃事務所整備工事			設計番号 NT-1734
				図面番号 M-14
	空気フロー・給排水及び各種ポンプ平面図			製図年月日 49.11.11
				縮尺 1/30
				課長 補佐 担当 製図
	ACE 安宅建設工業株式会社			



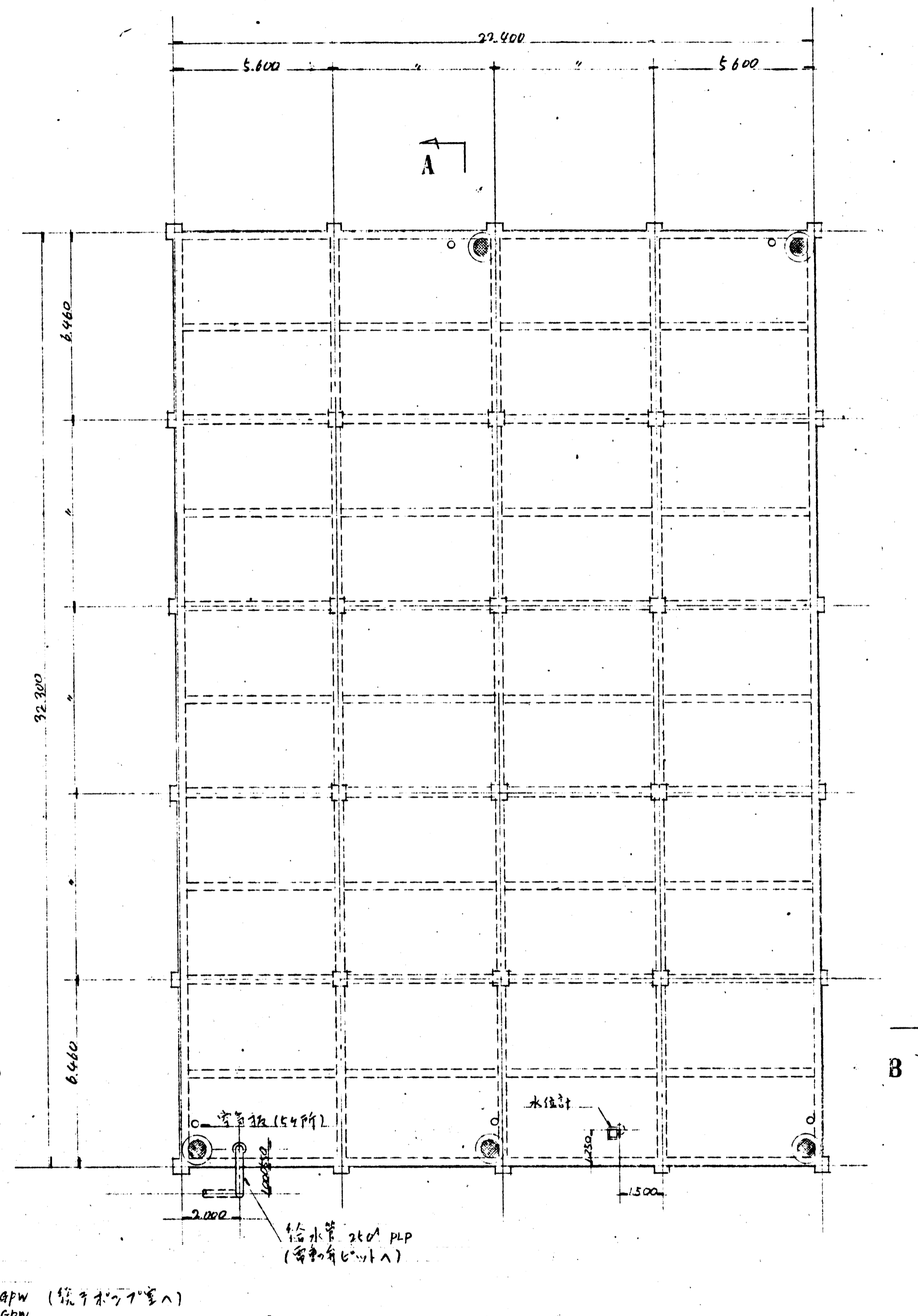
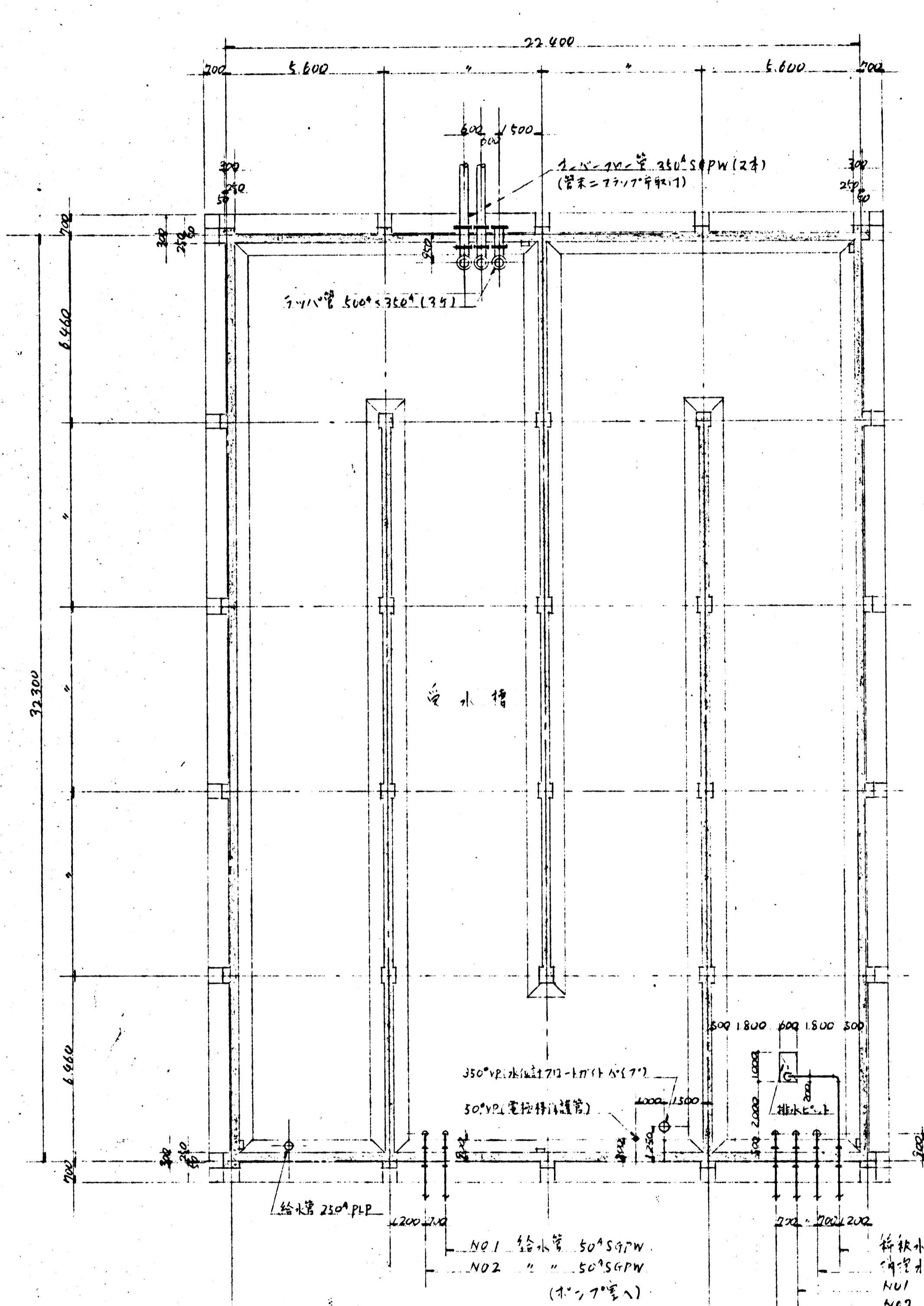


A-A 断面図  $s=1/30$


B-B 断面図  $s=1/30$

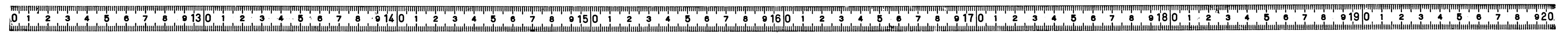
品名	材料	数量	単位	備
鎌倉市役所	工事番号			
深沢清掃事務所整備工事	設計番号	NT-1734		
	図面番号	M-15		
空気圧縮機・給排水及び	年月日	49.11.12		
各種ポンプ断面図	縮尺	1/30		
ACE 安宅建設工業株式会社	製図			

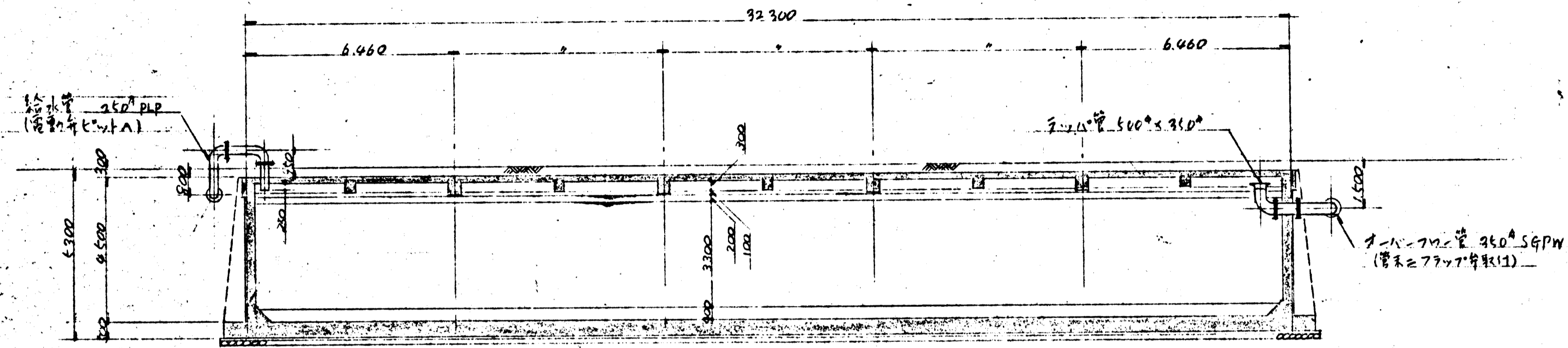




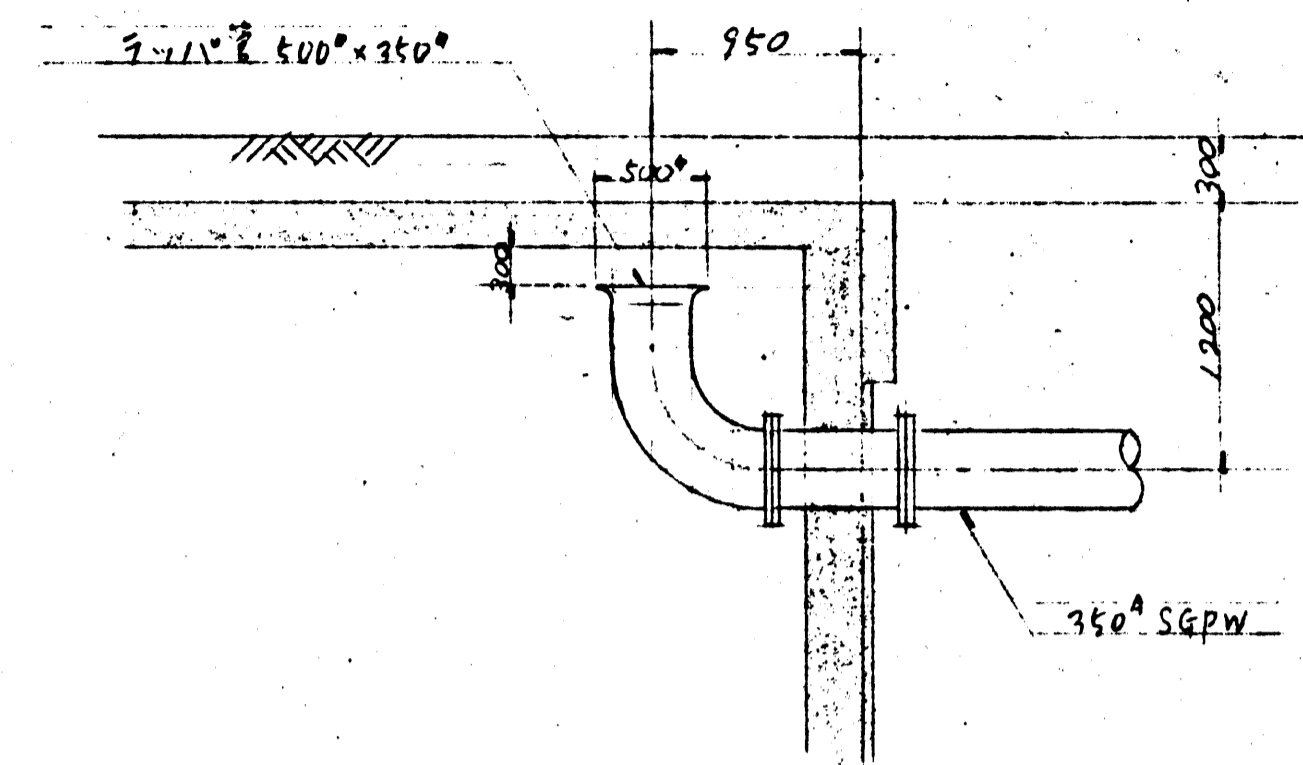
- 給水管 250 PLP
- NO1 給水管 50 SGPW
- NO2 " " 50 SGPW (ボック管内)
- 排水管 120 SGPW
- 排水管 80 SGPW
- NO1 排水給水管 40 SGPW (ボック管内)
- NO2 " " 40 SGPW

記号	名	材	材	数	備
	鎌倉市役所殿				工事番号
	深沢清掃事務所整備工事				NT-1734
					計画番号 M-16
					製作日 49.10.28
					縮尺 1/100
					部比 電気 配管 設備
 <b>安宅建設工業株式会社</b>					

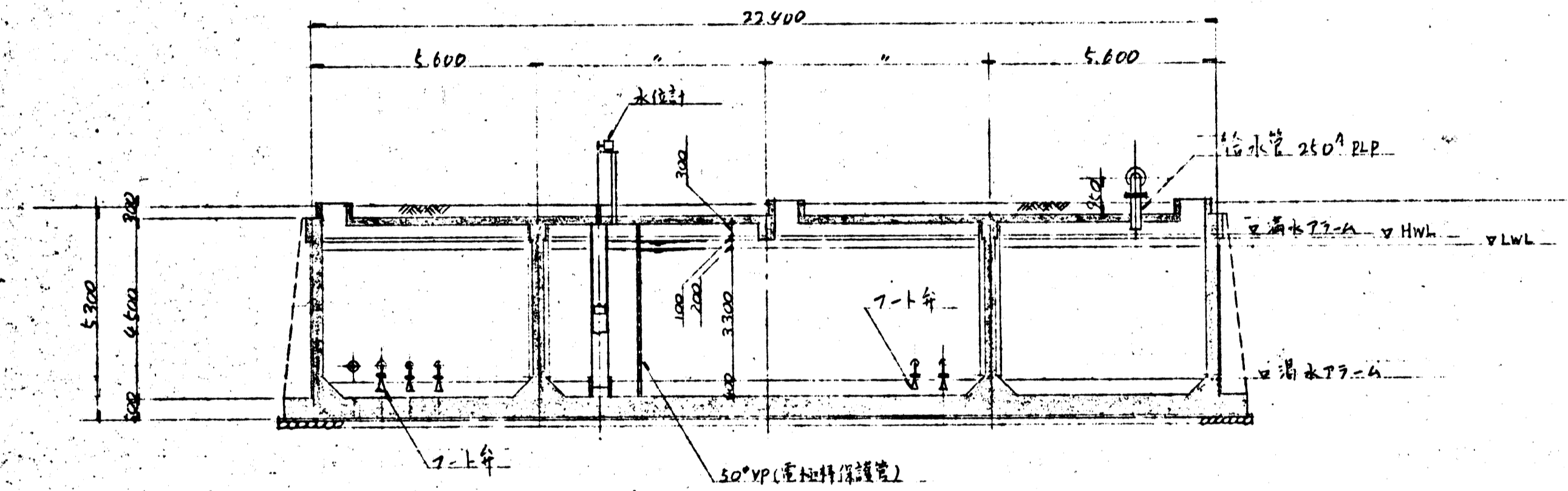




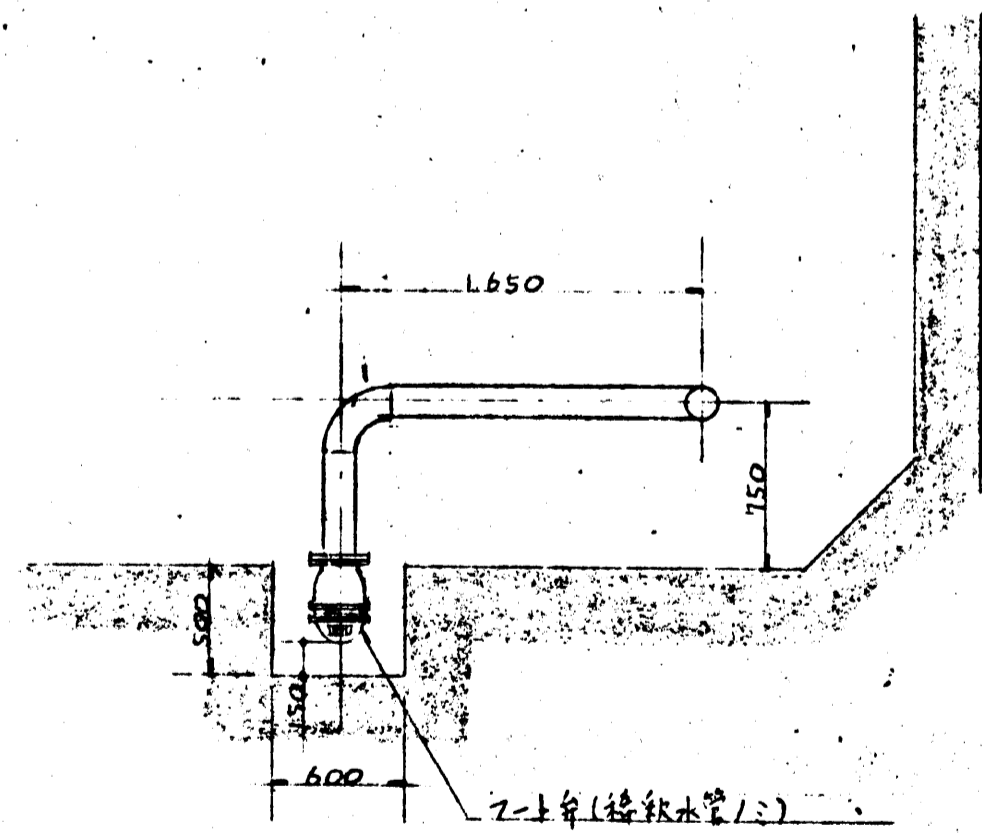
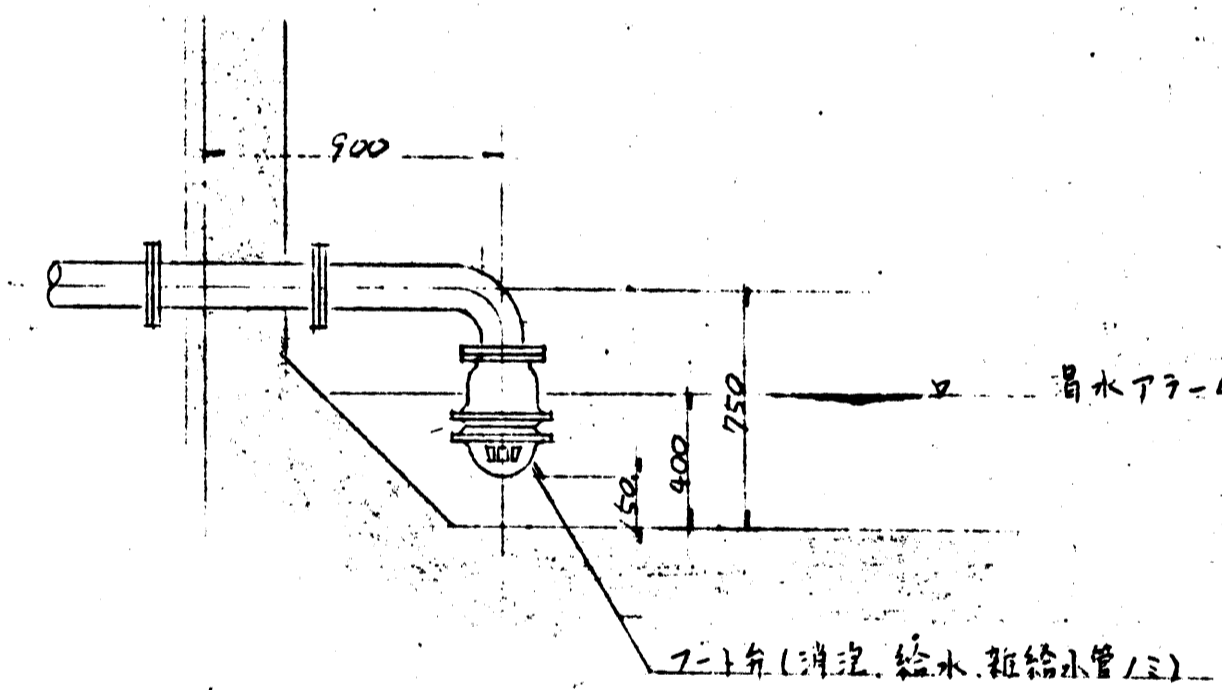
A-A 断面図



7-1弁管取付詳細図 s=1/30



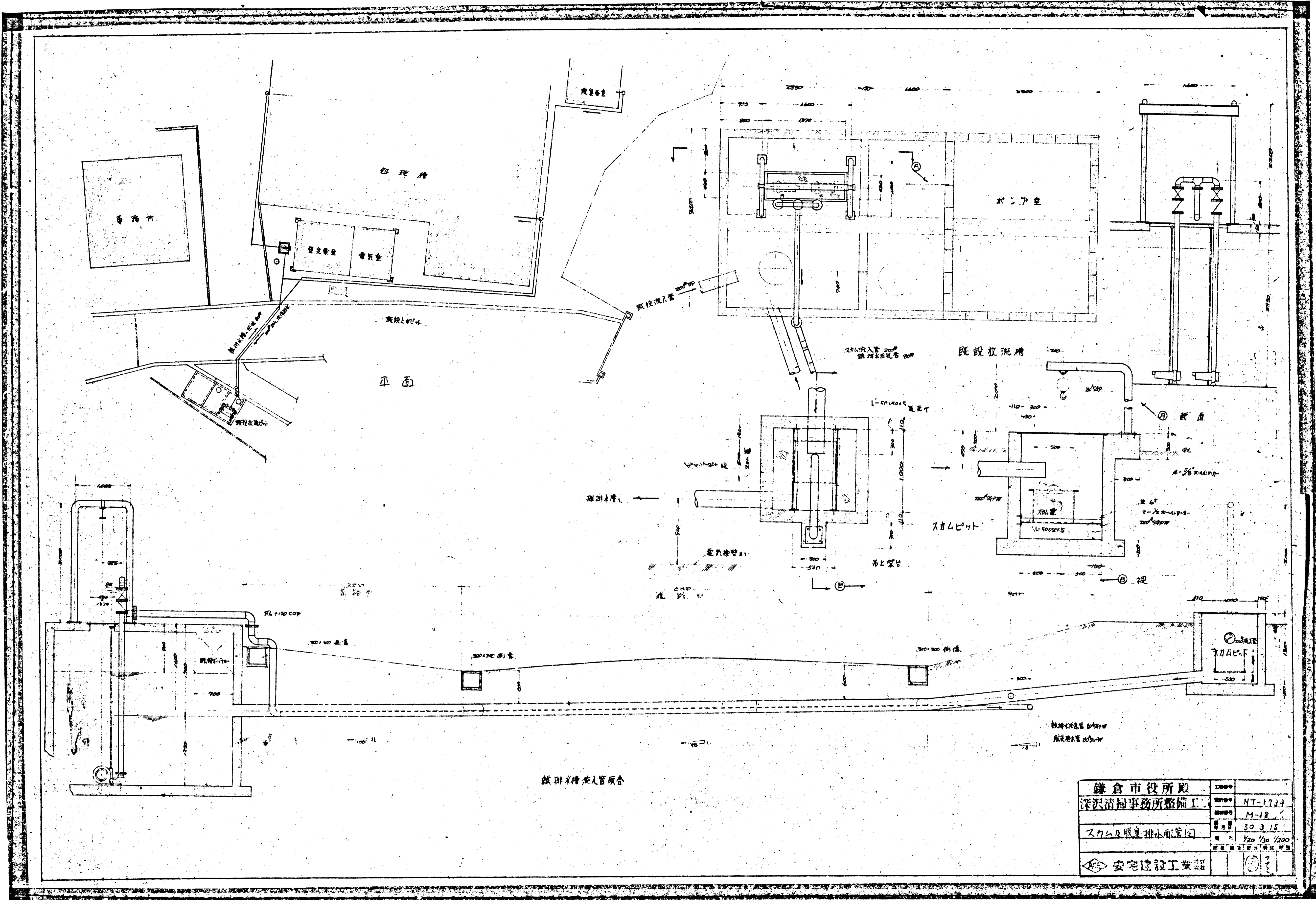
B-B 断面図



7-1弁取付詳細図 s=1/20, 1/30

図名	種別	数量	備考
鎌倉市役所 深沢清掃事務所整備工事	水配管	NT-1754	
定水配管図(2)	配管	M-17	
	配管	4910号	
	配管	1/100	
	配管		
	配管		
ACE 安宅建設工業株式会社			





既設投洗槽配管図

鎌倉市役所殿	工務課	
深沢清掃事務所整備工	NT-1734	
	M-18	
スラム及投洗排水配管図	50.3.15	
	1/20 1/30 1/200	
安宅建設工業株式会社		

