

〇鎌倉市開発事業における手続及び基準等に関する条例施行規則

平成15年2月7日

規則第18号

改正 平成17年3月31日規則22

平成20年6月20日規則1

平成20年10月30日規則10

平成24年3月30日規則77

平成26年9月19日規則20

鎌倉市開発事業における手続及び基準等に関する条例施行規則をここに公布する。

鎌倉市開発事業における手続及び基準等に関する条例施行規則

(趣旨)

第1条 この規則は、鎌倉市開発事業における手続及び基準等に関する条例（平成14年9月条例第5号。以下「条例」という。）の施行に関し必要な事項を定めるものとする。

(再開発型開発行為)

第2条 条例第2条第2項第1号の規則で定める行為は、次の各号の要件を満たす開発行為とする。

- (1) 従来の敷地における区画の分割又は統合が、塀、垣、柵等が設置され、又は既存の建築物若しくは塀、垣、柵等が除却されることのみにより行われるものであること。
- (2) 都市計画法（昭和43年法律第100号。以下「法」という。）、都市計画法施行令（昭和44年政令第158号）、条例等の規定に基づく当該開発事業における公共施設（道路、公園、緑地、広場及び排水施設に限る。）の設置、拡張整備、用途廃止又は付替えの必要がいずれも生じないものであること。

(特定用途建築物)

第2条の2 条例第2条第2項第15号の規則で定める建築物は、駐車場法施行令（昭和32年政令第340号）第18条に規定する特定用途に供する部分のある建築物その他これに類する建築物とする。ただし、当該建築物のうち、公共公益性が高いと市長が認めるものについては、この限りでない。

(土地所有者、申請者等の条件)

第2条の3 条例第4条第3項第1号の規則で定める条件は、次に掲げるものとする。

- (1) 一方の開発事業に関する土地所有者、申請者又はこれらの代理人並びに工事施工者又は設計者（法人の場合にあっては、その代表者又は役員を含む。以下「開発事業に関する土地所有者等」という。）が、他方の開発事業に関する土地所有者等であること。
- (2) 一方の開発事業に関する土地所有者等の配偶者又は2親等内の血族が、他方の開発事業に関する土地所有者等であること（それぞれの開発事業に関する土地所有者が、同一人からの相続により当該それぞれの開発事業に係る土地の所有権を取得した者である場合を除く。）。

(道路を設置する場合の事業区域)

第2条の4 条例第4条の2第4号の市長が特に必要と認める土地で、規則で定めるものは、次に掲げるもの

とする。

- (1) がけ地、川、線路敷地その他これらに類するもの
- (2) 学校、公園その他これらに類する公益上必要な施設  
(公共交通機関の利用促進のための空地の確保)

第3条 条例第8条の規定により確保する空地は、バス等を利用しようとする者その他の歩行者が歩道を通行するときに支障が生じることのないようにするため、歩道の幅員を含めて3.5メートル以上とする。

(住宅等の販売等における配慮)

第4条 条例第11条の規則で定める市内に所在する史跡等は、次に掲げるものとする。

- (1) 文化財保護法（昭和25年法律第214号）第109条第1項の規定により指定された史跡又は名勝
- (2) 神奈川県文化財保護条例（昭和30年神奈川県条例第13号）第31条第1項の規定により指定された神奈川県指定史跡又は神奈川県指定名勝
- (3) 鎌倉市文化財保護条例（平成17年3月条例第13号）第41条第1項の規定により指定された鎌倉市指定史跡又は鎌倉市指定名勝

2 条例第11条の規則で定める事項は、次に定めるとおりとする。

- (1) 市内の町名又は字名を用いる場合にあっては、当該事業区域に係る町名又は字名から逸脱した名称は用いないこと。
- (2) 市内に所在する共同住宅の名称と類似した名称は用いないこと。
- (3) 次に掲げる事項を当該住宅等を購入しようとする者に周知すること。
  - ア 当該事業区域内に、当該開発事業者又は当該住宅に入居した者が継続して良好に維持管理すべき公共公益施設として雨水流出を抑制するための施設、時間調整槽、汚水に係る処理施設、防火水槽、ごみの集積施設、防災資機材倉庫、集会所、まちづくり空地等が設置されていること。
  - イ 当該開発事業による区画を分割しないように努めること。
  - ウ 中高層建築物における消防活動のための空地並びに進入路の位置及び形態の確保に努めること。
  - エ 当該事業区域において建築協定又は緑地協定（都市緑地法（昭和48年法律第72号）第45条第1項又は第54条第1項に規定する緑地協定をいう。以下同じ。）がある場合は、その主な内容に関すること。

(津波浸水予想区域)

第4条の2 条例第11条の2に規定する津波浸水予想区域は、別に定めるものとする。

(事前相談)

第5条 条例第13条の規定により事前相談（以下「事前相談」という。）をしようとする者は、事前相談申出書（第1号様式）に次に掲げる図書のうち市長が必要と認めるものを添付して市長に提出しなければならない。

- (1) 案内図
- (2) 事業区域求積図
- (3) 現況図

- (4) 公図の写し
- (5) 土地利用計画図
- (6) 排水施設計画平面図
- (7) 造成計画平面図
- (8) 造成計画断面図
- (9) 建築物の概要書
- (10) 建築物の平面図
- (11) 建築物の立面図
- (12) 事業区域周辺図
- (13) 実日影図
- (14) 土地の登記事項証明書の写し
- (15) 土地所有者等の同意書
- (16) 道路査定図の写し
- (17) 委任状
- (18) その他市長が必要と認める図書

2 事前相談は、別に市長が指示する課等に対し行うものとする。

3 開発事業者が条例第15条に規定する事前相談報告書（以下「事前相談報告書」という。）の提出の日から起算して3年を経過する日までの間に条例第24条の規定による開発事業の申請を行わないときは、当該事前相談は行われなかったものとみなす。

（事前相談報告書の提出）

第6条 事前相談報告書の提出は、事前相談報告書（第2号様式）により行うものとする。

（標識の設置）

第7条 条例第16条に規定する標識（以下「標識」という。）の設置の指示は、標識設置指示書（第4号様式）により行うものとする。

2 条例第16条第1項の規定による標識の設置は、次に定めるところにより行うものとする。

(1) 標識は、計画概要（第5号様式）及び計画図（第6号様式）を併せて1基として作製すること。

(2) 次の事業区域の規模の区分に応じ、それぞれ次に定める数以上の標識を設置すること。

ア 5,000平方メートル未満 1基

イ 5,000平方メートル以上30,000平方メートル未満 2基

ウ 30,000平方メートル以上 3基

(3) 標識は、風雨等により容易に破損し、又は記載若しくは掲示（以下「記載等」という。）した内容が不鮮明にならないよう適切な方法により設置すること。

(4) 標識は、標識設置指示書の指示内容のとおり設置すること。

3 開発事業者は、条例第16条の規定により設置した標識に記載等をした内容の変更が生じたときは、速やか

に当該記載等の内容を変更しなければならない。

4 条例第16条第2項の規定による標識の設置に関する届書の提出は、標識設置届書（第7号様式）により行うものとする。

（近隣住民等への説明）

第8条 条例第17条第1項の規定による近隣住民への説明は、直接本人に対し誠意をもって行うものとする。

ただし、やむを得ない理由があるときは、書面等の配付その他の確実な方法により本人に対する説明に代えることができる。

2 条例第17条第1項の規則で定める事項は、次に掲げるものとする。

（1） 開発事業における土地利用計画

（2） 事業区域周辺の安全対策

（3） 建築物の建築を目的とする開発事業にあつては、当該建築物（当該建築物に附属する看板、広告塔その他これらに類する工作物を含む。）による日照に及ぼす影響

（4） 建築物の建築を目的とする開発事業にあつては、当該建築物により生じるテレビジョン放送の電波の受信障害についての対策

（5） 店舗等の不特定多数の者が利用する建築物の建築を目的とする開発事業にあつては、当該建築物の利用に関する事項

（6） その他特別に配慮した事項

（近隣住民説明実施報告書の提出）

第9条 条例第18条の規定による近隣住民への説明の状況を記載した報告書の提出は、条例第21条の規定による計画公開等結果報告書を提出する前に、近隣住民説明実施報告書（第3号様式）により行うものとする。

2 開発事業者は、前項の規定による報告書の提出を行おうとするときは、当該報告書の内容について、当該近隣住民に確認しなければならない。

（周辺住民等への説明）

第10条 周辺住民又は関係住民が開発事業者に対し当該開発事業の計画について説明を求めるときは、標識の設置された日の翌日から7日（鎌倉市の休日を定める条例（平成元年9月条例第4号。以下「休日条例」という。）第1条第1項に規定する休日を除く。）以内に行うものとする。

2 条例第20条の規定による周辺住民等への説明は、次に定めるところにより行うものとする。

（1） 説明会を開催する場合にあつては、当該説明会を開催する日の5日前までに、当該説明会の開催日時、場所等を標識に記載又は掲示すること。

（2） 前号の開催日時、場所等の設定が適切なものであること。

3 条例第20条の規定により周辺住民等への説明を行う開発事業者は、その旨を市長に遅滞なく通知しなければならない。

（計画公開等結果報告書の提出）

第11条 条例第21条の規定による計画公開等結果報告書の提出は、条例第18条の規定による近隣住民説明実施

報告書を提出した後に、計画公開等結果報告書（第8号様式）により行うものとする。

2 開発事業者は、条例第21条の規定による説明を行った場合において、前項の規定による報告書の提出を行うおうとするときは、当該報告書の内容について、当該説明を求めた者に確認しなければならない。

（計画公開等結果報告書の閲覧）

第12条 計画公開等結果報告書の提出があったときは、市長は、その旨及び計画公開等結果報告書の閲覧についての事項を公告するものとする。

2 条例第22条の規定による計画公開等結果報告書の閲覧は、市長が指定する場所において、前項に規定する公告をした日の翌日から7日間（休日条例第1条第1項に規定する休日を除く。）行うものとする。

（計画公開等結果報告書の確認の通知）

第13条 条例第23条の規定による計画公開等結果報告書の確認の通知は、計画公開等結果確認通知書（第9号様式）により行うものとする。

（市長との協議）

第13条の2 条例第23条の2の規定により市長と協議をしようとする者は、開発事業協議申出書（第9号様式の2）に市長が必要と認める図書を添付して市長に提出しなければならない。

（開発事業適合審査の申請）

第14条 条例第24条の規定により開発事業の計画についての適合審査の申請（以下「開発事業の申請」という。）をしようとする者は、開発事業適合審査申請書（第10号様式）に第5条第1項に掲げる図書のうち市長が必要と認めるものを添付して市長に提出するものとする。

（開発基準適合確認通知書等）

第15条 条例第26条第1項に規定する開発基準適合確認通知書及び開発事業計画補正措置命令書並びに同条第2項に規定する開発基準不適合通知書は、それぞれ開発基準適合確認通知書（第11号様式）、開発事業計画補正措置命令書（第12号様式）及び開発基準不適合通知書（第13号様式）とする。

（開発基準適合確認通知書等の閲覧）

第16条 条例第26条第2項の規定により開発基準適合確認通知書又は開発基準不適合通知書の交付をしたときは、市長は、その旨及びこれらの通知書の閲覧についての事項を公告するものとする。

2 条例第26条第3項の規定による開発基準適合確認通知書及び開発基準不適合通知書の閲覧は、市長が指定する場所において、当該開発基準適合確認通知書又は当該開発基準不適合通知書を前項に規定する公告をした日の翌日から14日間行うものとする。

第17条 削除

（協定内容の変更）

第18条 条例第28条第2項の規定により準用する同条第1項の規定により締結した協定の内容を変更しようとする開発事業者は、開発事業変更協議申出書（第15号様式）に市長が必要と認める図書を添付して市長に提出しなければならない。

（軽微な変更）

第19条 条例第28条第2項並びに条例第29条第1項ただし書及び同条第2項ただし書の規則で定める軽微な変更は、次に掲げるものとする。

- (1) 前条の規定に基づく協議の結果、協定の締結を要しないと判断されたもの
- (2) 設計者の変更
- (3) 設計者の氏名若しくは名称又は住所若しくは所在地の変更
- (4) 工事の着手又は完了に係る予定日の変更
- (5) その他前各号に掲げるものと同程度と市長が認めるもの  
(開発基準適合確認通知書の交付後の開発事業の変更)

第20条 条例第29条第2項の規定により開発基準適合確認通知書の交付がされた後の開発事業の計画の変更は、開発事業変更申請書（第16号様式）を提出することにより行うものとする。

2 条例第29条第2項に規定する開発基準適合再確認通知書は、開発基準適合再確認通知書（第17号様式）とする。

(緑化等)

第21条 条例第31条第1項の緑化等は、次に定めるところにより行うものとする。

- (1) 植栽等をする場合にあつては、将来において高木、中木、低木、地被植物等が一体となって良好な環境を形成するものとする。
- (2) 接道緑化は、特に緑視効果を高める配植をすること。
- (3) 緑化地（条例別表第4備考1に規定する緑化地をいう。以下同じ。）には、土壌改良（客土を含む。以下同じ。）を施すこと。ただし、事業区域内の良質な表土を利用したときは、この限りでない。
- (4) 次の表に定めるところを標準として植栽を行うこと。

地域等		生け垣	植栽の数（緑化地の面積10平方メートル当たり）
風致地区内		敷地の2方向以上に設置することとし、原則として1方向以上を接道部分に設置すること。	高木1本、中木2本及び1平方メートルを覆う低木の本数
風致地区外	戸建住宅	原則として接道部分に設置すること。	高木0.5本、中木1本及び0.5平方メートルを覆う低木の本数
	戸建住宅以外		高木1本、中木2本及び5平方メートルを覆う低木の本数

備考

- 1 生け垣は、樹木を列状に植え並べ、竹、丸太等を補助材料とした垣根で、樹高が概ね1.5メートルの樹木を1メートル当たり2本以上植栽するものとする。
- 2 高木、中木及び低木とは、植栽時の樹高が、それぞれ概ね3.5メートル、1.5メートル及び0.3メートルから0.5メートルまでのものをいう。以下同じ。
- 3 高木及び中木には、支柱を施すものとする。

4 1平方メートルを覆う低木の本数は、樹種及び植栽時の形状寸法に応じ、4本から9本までとする。

5 高木又は中木の本数には、生け垣として植栽する樹木は含まないものとする。

2 緑化率及び接道緑化率の算定は、次の表の左欄の区分に応じ、それぞれに定める面積又は距離を合算して行うものとする。

区分	緑化率の算定に係る面積	接道緑化率の算定に係る距離
独立している樹木	樹冠の投影面積	樹木の枝張りの長さ（実延長距離と高木については2.5メートル、中木については1.5メートル及び低木については0.45メートルのうち長い方の距離）
複数の樹木の樹冠が接している場合又は一団の樹林地となっている場合の樹木	外側に植栽された樹木の樹冠を直線で結んだ線により囲まれた部分の面積	樹冠の投影延長
生け垣	生け垣の幅（実寸及び0.4メートルのうち長い方の距離とする。）に延長距離を乗じて得た面積	生け垣延長
地被植物	地被植物（一年草を除く。）により表面を被覆した面積	（算定の対象としない）
屋上緑化による緑化地	特に市長が認めた備考2に規定する屋上緑化が施された区画の面積	（算定の対象としない）

備考

1 風致地区外における開発事業に係る戸建住宅の敷地にあつては、土壌改良がされる土地及び事業区域内の良質な表土の利用がされる土地については地被植物によりその土地の表面が被覆されるものとみなす。

2 屋上緑化とは、原則として商業地域又は近隣商業地域内の建築物の屋上部分において、樹木等を育成させるための必要な土等の植栽基盤を設け、樹木等を植栽することをいう。

（自動車駐車場の附置）

第22条 条例第32条の規定による自動車駐車場の附置は、次に定めるところにより行うものとする。

(1) 自動車駐車場（車いす使用者のための自動車駐車場又は機械設備等の特殊な装置（以下「特殊装置」という。）を用いる自動車駐車場を除く。）の区画は、駐車台数1台につき幅2.3メートル以上、かつ、奥行5メートル以上を標準とし、当該区画を明確に表示する等の利用に支障を生じさせないための措置を採ること。

(2) 特殊装置は、構造上の安全性が確認されているものであること。

(3) 特殊装置を用いる場合にあつては、自動車を安全に駐車させ、出し入れさせることができるものとし、地下化、植栽等を行う等周辺の環境に配慮すること。

(4) 住居系地域（商業地域、近隣商業地域、準工業地域及び工業地域を除く地域をいう。）においては、原則として平面駐車場（立体駐車場以外のものをいう。以下同じ。）とすること。

2 商業地域及び近隣商業地域内において、特定用途建築物（駐車場法（昭和32年法律第106号）第20条第1項に規定する特定用途に供する部分を有する建築物をいう。）の建築をする場合で附置する自動車駐車場の駐車台数が20台以上のときは、別に定めるところにより、車いす使用者のための自動車駐車場の区画を設けるものとする。

（荷さばきのための自動車駐車場の附置）

第23条 条例第34条の規則で定める基準は、次に定めるところとする。

(1) 幅3メートル以上、奥行7.7メートル以上及びはり下の高さ3メートル以上とすること。

(2) 当該区画を明確に表示する等の利用に支障を生じさせないための措置を採ること。

（自転車等駐車場の附置）

第24条 条例第35条の規定による自転車等駐車場の附置は、次に定めるところにより行うものとする。

(1) 自転車等駐車場（特殊装置を用いるものを除く。）の区画は、駐輪台数1台につき幅0.6メートル以上、かつ、奥行1.9メートル以上とし、当該区画を表示すること。

(2) 原則として駐車区画のうち3分の1以上は、平面駐車場であること。

(3) 特殊装置は、構造上の安全性が確認されているものであること。

(4) 特殊装置を用いる場合にあつては、自転車を安全に駐輪させ、出し入れさせることができるものとし、植栽等を行う等周辺の環境に配慮すること。

（まちづくり空地）

第25条 条例第37条の規定による空地（以下「まちづくり空地」という。）の確保は、建築物（戸建住宅を除く。）の建築を目的とする開発事業を行う場合に、次に掲げる空地のうちいずれかについてそれぞれ当該各号に定める基準に基づき設置するものとする。ただし、2メートル以上の幅員を有する歩道が既に存するとき及び当該開発事業において2メートル以上の幅員を有する歩道を設置するときは、この限りでない。

(1) 歩行の用に供する空地（歩行者の利用上主要と認められる道路に敷地が接する部分に限る。）

ア 当該道路に歩道が存する場合は、当該歩道に沿って0.5メートル以上の幅員を有する空地とすること。

ただし、当該歩道の幅員を含めて2メートル以上となる場合は、この限りでない。

イ 当該道路に歩道が存しない場合は、当該道路に沿って幅員0.75メートル以上の空地とすること。

(2) 人だまり的な空間に供する空地

人が憩うことのできる場で、前号に定める基準に基づき設置した場合のまちづくり空地の規模以上のものであること。

(3) 道路交差点等における空地

敷地が道路交差点又は横断歩道（当該開発事業により新たに設置されるものを含む。）に接する場合は、

4.5平方メートル以上の面積を有する空地を次に定めるところにより設けること。

（ア）道路交差点に接する場合にあつては、道路又は歩道の延長が交わる地点から標準として3メー



トルの長さで角地を切り取った部分とすること。

(イ) 横断歩道に接する場合にあっては、当該横断歩道の幅以上で、待機する者が通行する者の支障とならない適切な形状を有するものとする。

(4) 通り抜けの用に供する空地

ア 敷地に2以上の道路が接する場合で当該敷地の周辺に当該2以上の道路を接続させる道路が存しないときは、当該2以上の道路を接続するための幅2メートル以上の空地を設けること。

イ 当該空地に高低差が生じるときは、傾斜路等を適切に設けること。

2 前項各号でそれぞれ定めるもののほか、次に掲げる要件を満たすこと。

ア 終日、歩行者が自由に通行し、又は利用することができること。

イ 隣接する他の歩行者のための空地との連続性を確保するとともに、歩行者の自由な通行に著しい支障を及ぼす塀、垣、柵、段差等を設けないこと。ただし、自動車等の出入りに供する部分にあっては、この限りでない。

ウ 前面道路に接する場所に設けること。

3 まちづくり空地の管理は、次に定めるところにより行うものとする。

(1) 公衆の用に供するとともに、維持管理を適切に行うこと。

(2) 当該敷地に存する建築物等の譲渡又は貸与等を行うときは、当該まちづくり空地を良好に維持管理することについて承継させること。

(文化財の保護等)

第26条 条例第39条第1項から第3項までの規定による埋蔵文化財を保護するために必要な措置は、次に定めるとおりとする。

(1) 埋蔵文化財の存否、規模及び内容を確認するための試掘調査を行うこと。

(2) 開発事業により損傷し、又は消滅させるおそれがある埋蔵文化財の記録保存をするための発掘調査を行うこと。

(3) 開発事業により埋蔵文化財を損傷させるおそれがないと認められる場合にあっては当該埋蔵文化財の保護に必要な措置が的確に行われていることを確認するための、損傷の程度が小さく滅失させる範囲が極めて小規模であると認められる場合にあっては当該埋蔵文化財の記録保存をするための当該開発事業に係る工事についての立会を求めること。

(4) 埋蔵文化財を損傷することのないように慎重な工事を行うこと。

(5) 事業区域及びその周辺地域における埋蔵文化財の遺存状況を勘案し、鎌倉市教育委員会（以下「教育委員会」という。）が特に必要と認める措置を採ること。

2 前項第2号に規定する発掘調査に当たっては、開発事業者等は、教育委員会に対し次に掲げる行為を求めなければならない。

(1) 発掘を開始するときの立会

(2) 発掘調査期間中における埋蔵文化財の保護に係る適切な措置が採られていることの確認及び当該措

置に係る助言又は指導

(3) 発掘が終了したときの確認

- 3 開発事業者等は、発掘を終了したときは、前項第3号の規定による確認の日から6月以内に概要報告書を、2年以内(当該発掘調査による文化財の規模が大きい等当該期間内に発掘調査報告書を作成することができない場合にあつては、教育委員会が指示する日まで)に発掘調査報告書を教育委員会に提出しなければならない。
- 4 開発事業者等は、当該発掘調査に際し作成した図面、写真等の資料及び出土品を発掘調査報告書の提出後、速やかに、教育委員会に引き渡さなければならない。

(大規模開発の特例)

第27条 条例第42条の規則で定める基準は、次に定めるとおりとする。

- (1) 宅地率(事業区域の面積に対する当該事業区域から公共施設の用地及び公益的施設の用地を除いた部分の面積の割合をいう。)は、次の表に定める数値以下とすること。

事業区域の面積	宅地率
50,000平方メートルを超え、100,000平方メートル以下の場合	0.55
100,000平方メートルを超える場合	0.5

- (2) 開発事業の規模、事業区域内の地形若しくは植生及び周辺地域の土地利用の状況等に応じ、次に掲げる機能を有効に備えた緑地を公共施設として設けること。

- ア 既成市街地と新たな市街地との緩衝
- イ 良好で貴重な植生の保全
- ウ 風致の維持及び景観の形成

- 2 前項の規定は、事業区域の面積に占める緑地の面積の割合が10分の8未満であるときは、適用しない。
- 3 開発事業者は、緑地協定を締結するよう努めるものとする。

(管理運営上の措置基準)

第28条 条例第45条第5号の規則で定める基準は、次に定めるとおりとする。

- (1) 花環及び供花は、敷地内に設置すること。
- (2) 通夜、告別式等は、建築物の敷地内で行うこと。
- (3) 建築物内外の音又は臭いについては、周囲に影響のないよう防音又は防臭に配慮すること。
- (4) 計画地の道路状況により、交通渋滞等が予想されるときは、会葬者の自動車による来場を自粛するよう指示すること。
- (5) 計画地が商店街にあるときは、会葬等により、営業の妨げにならないよう配慮すること。
- (6) 建築物等の管理を適切に行うとともに、周辺住民等から苦情があったときは、誠意をもって速やかに対応すること。
- (7) その他周辺住民等の生活環境に十分配慮すること。

- 2 条例第45条の2第3号ウの規則で定める基準は、次に定めるとおりとする。

- (1) 住戸の数が25戸以上のときは、ごみ集積場の管理その他ワンルーム建築物の管理等のため、管理人を週5日以上かつ日中4時間以上配置すること。ただし、管理体制が整備されていると市長が認めるときは、この限りでない。
- (2) 住戸の数が25戸未満のときは、管理の委託等適切な措置を講ずること。
- (3) 管理者の氏名及び連絡先を記載した表示板を玄関、ホール等の見やすい場所に設置すること。
- (4) 次に掲げる事項を入居者に遵守させるとともに、これらを含む管理規約を作成すること。
  - ア ごみの排出については、市長の指示に従うこと。
  - イ 騒音、振動、悪臭を発するなどの近隣に迷惑を及ぼす行為をしないこと。
  - ウ 他人に迷惑を及ぼす路上駐車をしないこと。
  - エ 危険物を持ち込まないこと。
  - オ ごみの集積場所や共有部分は、常に清潔に保つこと。
  - カ アからオまでに掲げるもののほか、他の入居者や近隣住民の迷惑になる行為をしないこと。

(道路及び交通安全施設等)

第29条 条例第46条第2号の規則で定める基準は、次の各号に掲げるとおりとし、当該各号のいずれかに該当して配置する場合とする。この場合において、自動車の転回広場を設ける場合の基準は、別に定めるものとする。

- (1) 延長が12メートル未満であって、かつ、当該道路の幅員が6.0メートル以上とするとき。ただし、当該道路は、自主管理するものとし、自動車の転回広場を設けないことができるものとする。
- (2) 延長が12メートル以上で35メートル以下とする場合は、当該道路の終端に自動車の転回広場を設けるとき。
- (3) 延長が35メートルを超える場合で、35メートル以内の区間ごとに1箇所以上(幅員6.0メートル以上の場合、この限りでない。)及びその終端に自動車の転回広場を設けるとき。

第29条の2 条例第46条第4号の規則で定める基準は、次に定めるとおりとする。

- (1) 道路が同一平面で交差し、若しくは接続し、又は屈曲する角地においては、別に定めるところにより隅切りを設けること。
- (2) 縦断勾こう配が6パーセント以上となる区間にあつては、すべり止め舗装を施すこと。
- (3) 舗装構成は、別に定めるところによること。
- (4) 原則として事業区域内の道路の縦断勾配は、9パーセント以下とすること。ただし、地形等によりやむを得ないと認められる場合は、小区間に限り12パーセント以下とすることができるものとする。
- (5) 必要に応じて別に定めるところにより道路に排水施設を設けること。
- (6) 道路(歩道を含む。)を舗装する場合(当該道路とその隣接地との間に排水施設等が存する場合を除く。)にあつては、当該道路とその隣接地との境界を明確にする措置を別に定めるところにより採るとともに、歩道の幅員が3.5メートル以上のものにあつてはその緑化に努めること。
- (7) 路体及び路床を保護するために必要な措置を適切に採ること。

(8) 歩行者及び車両を安全かつ円滑に通行させるために必要な交通安全施設等の整備を別に定めるところにより図ること。

2 側溝等の道路排水施設が設置され、若しくは存する場合又は道路と隣接地との間に高低差が生じ、若しくは生じている場合における道路の幅員は、別図に示すとおりとする。

(公園、緑地等)

第30条 条例第47条第1項第3号の規則で定める基準は、次の各号に掲げる区分に応じ、それぞれ当該各号に定めるものとする。

(1) 公園

ア 公園は分散させないよう設置すること。ただし、当該公園の所要面積が1,000平方メートルを超える場合は、この限りでない。

イ 公園の配置は、住宅の立地状況及び地形、日照等の環境条件を勘案して行うこと。

ウ 公園は、特別高圧線以上の送電線の下には設置しないこと。ただし、安全の確保上支障がないと市長が認めるときは、この限りでない。

エ 公園は、管理用車両の通行ができる公道に4メートル以上接するように設置すること。

オ 公園の敷地は、1辺の長さが10メートル以上の矩形等まとまりのある形状とすること。

カ 公園の施設は、当該公園の規模及び事業区域の周辺の公園の整備状況を勘案し、適切なものを別に定めるところにより整備すること。

(2) 緑地

ア 緑地は、管理用車両の通行ができる公道に3メートル以上接するように設置すること。ただし、市が所有する緑地に隣接する場合及び緑地の保全が特に必要と市長が認める場合については、この限りでない。

イ 緑地内に危険な場所があるときは、擁壁、柵等を設ける等の適切な措置を採ること。

ウ 緑地の施設は、別に定めるところにより整備すること。

エ 緑地が有する機能の維持及び緑地の適切な管理に支障を生じさせないようにするため、設置すべき緑地の面積が500平方メートル未満の場合にあっても、500平方メートル以上の一団の緑地とするよう努めること。

オ 緑地は、原則として樹林地その他の自然地により確保するものとし、道路及び宅地等の保護地は含まないこと。

カ 条例第47条第3項で規定する斜面地建築物の建築及び特定斜面地の宅地造成を目的とする開発事業において緑地を設置する場合の公園的な利用が図れるものとは、15度以下の傾斜した土地の部分を3割以上含み、散策路、安全施設その他必要な施設を整備されたものとする。

(3) 広場

広場は、第1号に定める基準(カを除く。)を準用し、設置すること。

(排水施設等)

第31条 条例第48条第1項の規則で定める基準は、次に定めるとおりとする。

- (1) 排水施設の設置等については、次に定めるところによるものとする。
  - ア 下水の排除方式は、汚水排水と雨水排水との分流式とすること。
  - イ 排水施設は、事業区域及びその周辺の土地の地形、地盤の性質並びに既存の公共施設等の設置状況を勘案し、配置、規模、構造及び能力に応じたものとする。
- (2) 計画下水量の設定は、次に定めるところによるものとする。
  - ア 汚水管きよは計画時間最大汚水量とすること。
  - イ 雨水管きよは計画雨水量とすること。
- (3) 計画汚水量の設定は、次に掲げる区分に応じ、それぞれ次に定めるところによるものとする。
  - ア 1人1日最大汚水量 550リットル
  - イ 1人1日平均汚水量 450リットル
  - ウ 1人1日時間最大汚水量 790リットル
- (4) 計画雨水量の算定は、流入時間を5分間とし、付録第1の合理式公式により行うこと。この場合において、流出係数は、次の表に定める数値とすること。

排水区域	流出係数
柏尾川左岸第1排水区	0.6
滑川右岸第5、滑川左岸第8、御谷川、佐助川、由比ガ浜、美奈能瀬川、坂ノ下、古川、材木座、神戸川右岸第6、小動、滝ノ川、柏尾川右岸第1、柏尾川左岸第2、柏尾川左岸第3、土腐川第1、土腐川第2、岩瀬川、砂押川右岸第2、砂押川左岸、梅田川、小袋谷川右岸、小袋谷川左岸、新川右岸第1排水区	0.55
上記排水区以外の排水区域	0.5

備考

- 1 市街化調整区域からの区域外流入に係るものの流出係数は、0.3とする。
- 2 排水区域及び排水区は、市長が別に定める。
- (5) 管きよ流量の算定は、付録第2のマニング公式により行うこと。
- (6) 管きよ流量の算定基準、管きよの構造等は、別に定めるところによること。
- 2 条例第48条第2項の規定による雨水流出を抑制するための施設の構造等は、別に定めるところによるものとし、雨水浸透型施設の設置が適当でない箇所については、雨水流出を抑制する施設として、雨水浸透施設の流出量相当分の雨水貯留型を設置するものとする。
- 3 条例第48条第3項の規則で定める基準は、開発事業に係る建築物から排出される1日当たりの汚水量が、次の各号に該当するものであるときとする。
  - (1) 下水道計画汚水量の2倍を超えること。
  - (2) 50立方メートルを超えること。
  - (3) 周辺の下水道の排水施設の整備状況を勘案し、市長が当該汚水の排出量を調整する必要があると認め

るものであること。

4 汚水放流を抑制するための時間調整槽の構造等は、別に定めるところによるものとする。

(防火水槽)

第32条 防火水槽の設置を必要とする開発事業の規模は、次に定めるところとする。

- (1) 事業区域の面積が2,000平方メートル以上(事業区域の面積が3,000平方メートル未満の場合で既設の防火水槽から半径100メートルの範囲に当該事業区域のすべてが包含されるときを除く。)
- (2) 建築物(戸建住宅を除く。)の延べ面積が2,000平方メートル以上
- (3) 事業区域の周辺の水利状況及び地形等により、消防活動に支障をきたす場合にあっては、条例別表第1に定める開発事業の規模

2 条例第49条の規則で定める基準は、次に定めるところとする。

- (1) 防火水槽の有効容量は、40立方メートル以上とすること。ただし、事業区域の面積(建築を伴わない開発事業に限る。)又は建築物の延べ床面積が6,000平方メートル以上の開発事業にあっては、60立方メートルにこれらの面積が6,000平方メートルを超え3,000平方メートルを増すごとに20立方メートルを加算した有効容量とする。
- (2) 前号の規定にかかわらず、市長は、事業区域の面積、建築物の用途及び規模、消防設備の設置状況並びに周辺地域の水利状況等を勘案して消防活動に支障がないと認めるときは、当該防火水槽の有効容量を緩和することができる。
- (3) 前2号の規定により算出された防火水槽の有効容量が80立方メートル以上となったときは、当該有効容量を40立方メートルで除して得られた数の整数(周辺の水利状況及び地形等により消防活動に支障をきたすおそれがあると市長が認めるときは、市長が指示する数)の防火水槽を設置すること。
- (4) 消防ポンプ自動車(以下「ポンプ車」という。)が水利部署可能な場所及び消防活動が容易な場所に設けること。
- (5) 道路等の勾配が5パーセント以上の場所には設置しないこと。ただし、防火水槽投入孔から2メートル以内に容易にポンプ車が水利部署可能な勾配が5パーセント未満の場所がある場合は、この限りでない。
- (6) 道路以外の土地に設置する場合は、次に定めるところによること。
  - ア 当該土地の路面からの高さは1.5メートル以下とすること。
  - イ 周囲に擁壁、金網等を設ける必要があるときの当該擁壁等の高さは路面から1.5メートル以下とすること。
- (7) 前各号に定めるもののほか、防火水槽の構造等は別に定めるところによること。

(ごみ集積施設等の設置の特例)

第33条 条例第51条第1項ただし書の規定により、住宅の建築を目的とする開発事業であって当該住宅の戸数が20戸未満のものである場合で既存のごみ集積施設の利用ができないとき又は適切のごみの収集ができないときは、当該事業区域内にごみ集積施設を設置するものとする。

2 条例第51条第1項ただし書の規定により、店舗、事務所等事業の用に供する建築物の建築を目的とする開

発事業で当該事業区域内において排出されるごみについて当該店舗、事務所等の事業者が自己処理をする場合においては、ごみ集積施設の設置を要しないものとする。

(ごみ集積施設等の設置基準)

第34条 条例第51条第2項の規則で定める基準は、次の各号に掲げる開発事業の区分に応じ、それぞれ当該各号に定めるとおりとする。

(1) 共同住宅の建築を目的とする開発事業

ア ごみ集積施設の面積は、戸数が10戸以下の場合にあつては有効面積3平方メートル以上と、戸数が10戸を超える場合にあつては3平方メートルに0.2平方メートルに10戸を超える部分の数を乗じて得た面積を加算した面積以上の有効面積とすること。

イ 原則として形状は長方形とし、周囲の3方を高さが標準として1メートルの補強コンクリートブロック等で囲い、1方を開放等し、土間コンクリートを施すこと。この場合において、ごみ集積施設の間口又は建具の有効幅は原則として0.9メートル以上とすること。

ウ 道路交通法（昭和35年法律第105号）第44条に規定する停車及び駐車を禁止する場所を除き、じん芥車の通行及び収集作業が安全かつ容易にできる位置で、一般車両及び歩行者の通行に支障がない位置とすること。

エ 給排水設備を設けること。

オ 当該共同住宅又は共同住宅の敷地内で収集作業に支障を生じない場所に設置すること。

カ ごみの集積施設に収集曜日、分別方法等を記載した標示板を別に定めるところにより設置すること。

(2) 共同住宅以外の住宅の建築を目的とする開発事業

ア 前号アからウまで及びカに定めるものとする。

イ 当該住宅の立地状況を勘案し、概ね20戸につき1箇所の割合で設置すること。

(3) 店舗、事務所等事業の用に供する建築物の建築を目的とする開発事業

ごみの分別排出及び資源物の保管が可能な集積場所を確保すること。

(ごみ減量化設備の設置基準)

第34条の2 条例第51条の2の規定により設置するごみ減量化設備は、次に掲げるものとする。

(1) 共用型生ごみ処理機(1日に発生する1戸当たりの生ごみの量を0.5キログラムとみなした場合において、当該共同住宅において発生するすべての生ごみを処理する能力を有するもの)

(2) ディスポーザー(鎌倉市下水道条例(昭和46年6月条例第2号)第3条第3号ただし書の規定に基づき設置するもの)

(3) その他市長が必要と認めるもの

(防災資機材倉庫等の設置基準)

第35条 条例第52条第2項の規則で定める基準は、次の各号に掲げる開発事業の区分に応じ、それぞれ当該各号に定めるとおりとする。

(1) 共同住宅の建築を目的とする開発事業

ア 防災資機材を収納する施設（以下「防災資機材倉庫」という。）の面積（内壁面で囲われた部分の面積とする。）は、次に掲げる区分に応じ、それぞれ次に定める面積以上とすること。

（ア） 50戸以上100戸以下の場合 4平方メートルに0.04平方メートルに当該戸数から50を減じて得た数を乗じて得た面積を加算した面積

（イ） 100戸を超える場合 6平方メートルに0.015平方メートルに当該戸数から100を減じて得た数を乗じて得た面積を加算した面積

イ 防災資機材倉庫は、利用者の利便を配慮した位置に配置し、他の施設とは共用しないこと。

ウ 開口部側の見やすい箇所に「防災資機材倉庫」と標記すること。

（2） 共同住宅以外の住宅の建築を目的とする開発事業

ア 防災資機材倉庫の用に供する土地（以下「防災資機材倉庫用地」という。）の面積は、次に掲げる区分に応じ、それぞれ次に定める面積以上とすること。

（ア） 50戸以上100戸以下の場合 4平方メートルに0.04平方メートルに当該戸数から50を減じて得た数を乗じて得た面積を加算した面積

（イ） 100戸を超える場合 6平方メートルに0.015平方メートルに当該戸数から100を減じて得た数を乗じて得た面積を加算した面積

イ 防災資機材倉庫用地は、道路及び街区の配置並びに地形等の状況を勘案して、適切な位置に確保し、防災資機材倉庫の設置が容易な平坦な土地であること。

ウ 防災資機材倉庫用地は、集会所の用に供する土地（以下「集会所用地」という。）と一体のものとする

（集会所等の設置基準）

第36条 条例第53条第2項の規則で定める基準は、次の各号に掲げる開発事業の区分に応じ、それぞれ当該各号に定めるとおりとする。

（1） 共同住宅の建築を目的とする開発事業

ア 集会所の面積は、0.7平方メートルに当該共同住宅の戸数を乗じて得た面積（250平方メートルを超えるときは、250平方メートル）以上とすること。

イ 集会所は、利用者の利便を配慮した位置に配置し、他の施設とは共用しないこと。

ウ 集会所に照明設備その他の電気設備を設けること。

（2） 共同住宅以外の住宅の建築を目的とする開発事業

ア 集会所の用に供する土地（以下「集会所用地」という。）の面積は、2平方メートルに当該戸数を乗じて得た面積（320平方メートルを超えるときは、320平方メートル）以上とすること。

イ 集会所用地は、道路及び街区の配置並びに地形等の状況を勘案して、適切な位置に確保し、集会所の建築が容易な形状であって平坦な土地であること。

ウ 水道管、ガス管並びに雨水ます及び汚水ますを設けること。

（非常警報施設の設置基準）



第37条 条例第54条第2項の規則で定める基準は、次に定めるとおりとする。

(1) 非常警報施設は、半径250メートルの範囲内に1基設けること。ただし、当該事業区域内の地形、建築物等の配置を勘案し、市長が必要があると認めるときはこれを増設するものとする。

(2) その他必要な事項は、別に定めるところによること。

(ヘリコプター緊急離着陸場等の設置基準)

第38条 ヘリコプター緊急離着陸場等の設置を要する開発事業にあつては、やむを得ない理由によりヘリコプター緊急離着陸場の設置が困難であると市長が認めたときに限り、ヘリコプター緊急救助用スペースを設置するものとする。

2 条例第55条第2項の規則で定める基準は、次の各号に掲げる区分に応じ、それぞれ当該各号に定めるとおりとする。

(1) ヘリコプター緊急離着陸場

ア ヘリコプター緊急離着陸場は、消防活動（資機材の搬出搬入及び要救助者の救助、収容等の作業をいう。次号において同じ。）のために必要な1辺が20メートル以上の空地とすること。この場合において、要救助者の待避場所を設けたときは、当該空地の1辺は15メートル以上とする。

イ ヘリコプター緊急離着陸場の進入区域の長さ及び幅並びに進入表面の勾配及び転移表面の勾配は、別に定めるところによること。

ウ ヘリコプターの円滑な進入等の障害となる工作物等を設置しないこと。

エ ヘリコプターの進入方向、着地場所等を示す有効な表示を別に定めるところにより施すこと。

(2) ヘリコプター緊急救助用スペース

ア ヘリコプターの緊急救助用スペースは、消防活動のために必要な1辺が10メートル以上の空地を確保すること。

イ ヘリコプター緊急救助用スペースの進入区域の長さ及び幅並びに進入表面の勾配及び転移表面の勾配は、別に定めるところによること。

ウ ヘリコプターの円滑な進入等の障害となる工作物等を設置しないこと。

エ ヘリコプターの進入方向、ホバリング場所等を示す有効な表示を別に定めるところにより施すこと。

3 前項に定めるもののほか、ヘリコプター緊急離着陸場等の設置について必要な事項は、別に定めるところによるものとする。

(消火栓等の設置規模)

第39条 条例第56条第1項第4号の規則で定める規模は、次の各号のいずれにも該当しないものとする。

(1) はしご付消防自動車（以下「はしご車」という。）の部署位置の階数を1階とみなした場合において3階以下となる建築物の建築を目的とする開発事業

(2) 事業区域の周囲の道路の幅員等の状況により、はしご車が到着できない場所における開発事業

2 条例第56条第1項第5号の規則で定める規模は、次の各号のいずれかに該当するものとする。

(1) 事業区域の周囲の道路の幅員等の状況により、はしご車が到着できない場所における開発事業

(2) はしご車が避難上有効なバルコニーに架梯することができない建築物の建築を目的とする開発事業

3 条例第56条第2項の規則で定める基準は、次の各号に掲げる設備等の区分に応じ、それぞれ当該各号に定めるとおりとする。

(1) 消火栓

- ア ポンプ車が水利部署可能な場所及び消防活動が容易な場所に設置すること。
- イ 道路等の勾配が5パーセント以上の場所には設置しないこと。ただし、消火栓の位置から5メートル以内に容易にポンプ車が水利部署可能な勾配が5パーセント未満の場所がある場合は、この限りでない。
- ウ その他必要な事項は、消防水利の基準（昭和39年消防庁告示第7号）によるほか、別に定めるところによること。
- エ アからウまでの規定は、事業区域内に口径100ミリメートル以上の配水管を布設しない場合又は既設の消火栓から半径100メートルの範囲に当該区域をすべて包含できる場合は適用しないものであること。ただし、周辺の水利状況及び地形等により、消防活動に支障をきたす場合は、この限りでない。

(2) 乾式連結送水管

- ア 高台であること、階段が介在すること等により、消防水利からのホース延長が困難な場所に設置するものであること。
- イ 地上4階（避難階が地階にある場合は、避難階を地上1階とみなす。）の建築物にはしご車が到着不能又は勾配が急であること等の理由で架梯できない場合で別に定めるときに設置するものであること。ただし、建築物が小規模である等消防活動上の支障がないと市長が認めるときは、この限りでない。
- ウ 地上5階（避難階が地階にある場合は、避難階を地上1階とみなす。）以上の建築物に設置するものであること。
- エ その他必要な事項は、別に定めるところによること。

(3) 街頭消火器

- ア 事業区域の前面道路（当該事業区域に接する部分に限る。）及び事業区域内に設置される道路に沿って延長距離が80メートル以内の間隔で設置すること。ただし、当該前面道路又はこれに接続する道路の延長距離で80メートル以内に街頭消火器が既に設置されている場合は、この限りでない。
- イ その他必要な事項は、別に定めるところによること。

(4) 消防活動空地

- ア 消防活動空地は、はしご車が支障なく到着し、建築物に安全に架梯可能な場所に設置すること。
- イ 消防活動空地は、幅6メートル以上、かつ、長さ12メートル以上とすること。
- ウ 消防活動空地における勾配は、6パーセント以下とすること。
- エ 消防活動空地の設置が当該事業区域に接する道路部分を含むことによりアからウまでの要件を満たす場合は、当該消防活動空地は当該事業区域内に設置されたものとみなす。
- オ その他必要な事項は、別に定めるところによること。

(5) 避難バルコニー等

ア 4階以上の建築物に避難上有効なバルコニー又は開口部を設置すること。

イ バルコニーは連続させ、屋外階段に接するもの又はこれと同等以上の効力を有するものを設置すること。

(その他の公益的施設の設置基準)

第40条 条例第57条の規則で定める基準は、次の各号に掲げる公益的施設の区分に応じ、それぞれ当該各号に定めるとおりとする。

(1) 防犯灯

ア 周辺の自治会又は町内会等と協議の上、事業区域内に設置する道路及び事業区域が接する道路30メートルにつき1灯以上を基準に設置すること。

イ 防犯灯の規格は、別に定めるところによること。

(2) 広報板

ア 広報板の設置を必要とする開発事業の規模は、戸建住宅50戸以上とする。

イ 道路に面した位置に設置すること。

ウ 広報板の形状、規模等は、別に定めるところによること。

2 事業区域及びその周辺地域における防犯灯及び広報板の整備状況により、その設置の必要がないと認めるときは、前項の規定は適用しない。

(環境整備への協力)

第41条 条例第60条第1項の規定による環境資源の提供は、次の各号のいずれかに該当するもの(条例第51条の2の規定によりごみ減量化設備を設置するものにあつては、第2号を除く。)を提供することとする。

(1) 高木を配置した空間の供出

事業区域内の象徴的な樹木としての統一を図った高さが概ね4メートルの樹木1本(戸数(住宅の建替え又は増改築を行う場合にあつては、当該建替え等に係る住宅の戸数から既存の戸数を減じて得た数をいう。この号において同じ。))が6を超える場合にあつては戸数から5を減じた数。ただし、事業区域内に残存させる高木が存する場合又は4メートルを超える高木を植栽する場合は、市長が指示する本数)以上を植栽することにより、まとまりのある景観を形成するものであること。この場合において、当該樹木は、条例別表第4、別表第6及び別表第7の規定により緑化率を適用する場合の緑化地に含まないものとし、植栽の時期は、樹木の種類を勘案し市長が指示するものとする。

(2) 共同住宅における生ごみ処理機等の設置

ア 共用型生ごみ処理機(ウに掲げるディスポーザー等を除く。)を設置する場合は、1日に発生する1戸当たりの生ごみの量を0.5キログラムとみなし、当該共同住宅において発生するすべての生ごみを処理する能力を有する電動型のものを設置すること。

イ 共用型以外の生ごみ処理機を設置する場合は、1日に0.5キログラム以上の生ごみを処理する能力を有する電動型のものを全戸に設置すること。

ウ ディスポーザー等を設置する場合は、鎌倉市下水道条例(昭和46年6月条例第2号)第3条第3号た

だし書の規定に基づき設置すること。

(3) 共同住宅における太陽光発電設備等の設置

ア 太陽光発電設備を設置する場合は、定格出力3キロワット以上の能力を有するものを設置すること。

この場合において、共同住宅の戸数が25戸を超える場合は、10戸増すごとに定格出力1キロワットを加えた能力を有するものとする。

イ 太陽光発電設備以外の設備を設置する場合は、再生可能エネルギー等による発電設備で、環境負荷低減等の観点から設置を促進する必要性の高い設備を設置すること。

(4) 電線、電話線等の地中化の措置

電線、電話線等の地中化の措置は、当該事業区域内に設置するすべての道路において行うものであること。

(5) その他市長が必要と認めるもの

(工事の届出)

第42条 条例第64条第1項の規定による開発事業に関する工事に着手したときの届出は、開発事業工事着手届出書(第18号様式)により行うものとする。

2 条例第64条第2項の規定による開発事業に関する工事が完了したときの届出は、開発事業工事完了届出書(第19号様式)により行うものとする。

(工事の中断又は廃止の届出)

第43条 条例第65条第2項の規定による開発事業に関する工事の中断又は廃止をしたときの届出は、開発事業工事中断等届出書(第20号様式)により行うものとする。

(工事の検査等)

第44条 条例第66条第1項に規定する中間検査は、開発事業に関する工事が完了する前に実施することが必要であると市長が認める工事について行うものとする。

2 開発事業者は、条例第66条第1項の規定による完了検査を受けるに際し、開発事業工事完了検査申出書(第21号様式)を市長に提出しなければならない。

3 条例第66条第2項の規定による完了検査が終了した旨の通知書の交付は完了検査通知書(第22号様式)により、是正すべき内容を記載した通知書の交付は完了検査結果是正通知書(第23号様式)により行うものとする。

(敷地の分割)

第44条の2 条例第67条の2に規定する敷地の分割とは、敷地所有権の一部を第三者に譲渡する等、建築物の敷地の面積を減少させる行為をいうものとする。

(適用除外)

第45条 条例第71条第1項第9号の規則で定めるものは、次に定める開発事業とする。ただし、鎌倉市都市計画審議会条例(平成11年12月条例第14号)第1条の規定により設置された鎌倉市都市計画審議会に諮問を要する規模の開発事業を除く。

- (1) 開発事業に係る建築物（斜面地建築物を除く。）の延べ面積が当該事業区域の面積の50分の1以下の建築。ただし、当該建築物の延べ面積が165平方メートル未満又は建築面積が500平方メートル未満の建築に限る。
- (2) 斜面地建築物の建築で当該斜面建築物の延べ床面積が100平方メートル以下のもの
- (3) 建築物の一部の増築（既存の建築物の床面積を増加させることをいう。）又は改築（従前の建築物の全部又は一部を除去し、建て直すことをいう。ただし、次号の建替えを除く。）を目的とする開発事業で次の要件を満たすもの
  - ア 法第29条の許可を要しないものであること。
  - イ 既存の建築物と用途不可分な建築物の建築であること。
  - ウ 建築後の同一敷地内のすべての建築物（以下「建築後の建築物」という。）の延べ面積が従前の同一敷地内のすべての建築物（以下「建築前の建築物」という。）の延べ面積の1.2倍を超えないこと。
  - エ 当該建築物の建築面積が500平方メートル未満の建築に限る。ただし、当該建築物の建築に際し、公共施設の整備が必要ないものについては、この限りでない。
- (4) 建築物の建替え（従前の建築物の全部又は一部を除去し、現在の居住又は利用を継続することを目的として建て直すことをいう。以下同じ。）を目的とする開発事業で次の要件を満たすもの
  - ア 法第29条の許可を要しないものであること。
  - イ 建替え後の建築物（以下「新建築物」という。）の用途が建替え前の建築物（以下「旧建築物」という。）の用途と同一であること。
  - ウ 建築後の建築物の延べ面積が建築前の建築物の延べ面積の1.2倍を超えないこと。
  - エ 当該建築物の建築の着手が旧建築物の取り壊し後5年以内であること。
  - オ 当該開発事業者が旧建築物の所有者と同一であること。ただし、当該開発事業者が旧建築物の所有権について相続等一般承継の対象となる者である場合は、この限りでない。
  - カ 旧建築物の敷地内に公共施設がある場合は、建替えに併せて同等のものが整備されること。

#### （事業の廃止）

第46条 条例第72条第1項の規定による開発事業の廃止の届出は、開発事業廃止届出書（第24号様式）により行うものとする。

- 2 市長は、条例第72条第2項の規定により開発事業の廃止をしようとするときは、当該開発事業者等にその旨を通知するものとする。ただし、所在地不明その他の理由により当該通知ができないときは、14日間市の掲示場にその旨を掲示することにより通知に代えることができる。

#### （地位の承継）

第47条 条例第73条第2項の規定により開発事業の計画の承継についての市長の承認を受けようとする者は、開発事業地位承継申請書（第25号様式）により市長に申請しなければならない。

- 2 市長は、前項に規定する申請があったときは、その内容を審査し、開発事業地位承継通知書（第26号様式）により当該申請をした者に通知するものとする。

(立入検査員証)

第48条 条例第77条第2項の証明書は、立入検査員証(第27号様式)とする。

(公表)

第49条 条例第78条第1項の規則で定める事項は、次に掲げるものとする。

- (1) 開発事業の概要
- (2) 指導等の経緯

(中高層共同住宅の戸数の特例)

第50条 条例別表第11の規則で定める戸数は、10,000平方メートルに地区計画等により定められた容積率(近隣商業地域で容積率が300パーセントの地域にあつては当該容積率及び0.933、商業地域で容積率が400パーセントの地域にあつては当該容積率及び0.7、商業地域で容積率が600パーセントの地域(高度利用地区を除く。)にあつては当該容積率及び0.467)を乗じ、これを82.5平方メートルで除して得た数(5未満の端数が生じた場合は、これを切り捨てた数)とする。

(現況幅員とすることができる道路)

第50条の2 条例別表第15備考第2の規則で定める道は、別に定めるものとする。

(公園整備協力金の額の算定の特例)

第51条 事業区域が条例別表第16公園整備協力金の項金額欄に掲げる地域の2以上にわたるときの公園整備協力金の額は、同項の規定に基づき市長が告示する単価の低い地域の順に、当該事業区域に属するそれぞれの地域の面積を当該公園の設置に代える面積に達するまで、それぞれの地域ごとに定められた単価に乗じて得た額とする。

付 則

この規則は、平成15年4月1日から施行する。

付 則(平成17年3月31日規則22)

この規則は、平成17年4月1日から施行する。ただし、第4条第2項第3号エ及び第5条第1項第14号の改正規定は公布の日から施行する。

付 則(平成20年6月20日規則1)

この規則は、公布の日から施行する。ただし、第28条の改正規定は、平成20年9月1日から施行する。

付 則(平成20年10月30日規則10)

(施行期日)

1 この規則は、平成20年11月1日(以下「施行日」という。)から施行する。

(経過措置)

2 改正後の第29条第1項第1号の規定は、施行日以後に鎌倉市開発事業等における手続及び基準等に関する条例施行規則第5条の事前相談申出書(以下「申出書」という。)が提出された開発事業等に適用し、施行日前に申出書が提出された開発事業等については、なお従前の例による。

付 則（平成24年 3月30日規則77）

この規則は、平成24年 4月 1日から施行する。

付 則（平成24年 5月23日規則 3）

この規則は、公布の日から施行し、平成24年 4月 1日から適用する。

付 則（平成26年 9月19日規則20）

この規則は、公布の日から施行する。

事前相談申出書

年 月 日

(宛先) 鎌倉市長

住所.....

氏名.....

電話..... ( )

(法人にあっては、その名称・代表者氏名及び主たる事務所の所在地を記入してください)

住所.....

(代理人) 氏名.....

電話..... ( )

(法人にあっては、その名称・代表者氏名及び主たる事務所の所在地を記入してください)

鎌倉市開発事業における手続及び基準等に関する条例第13条の規定により、開発事業の計画について、関係法令等並びに同条例に定める手続及び基準等の基本事項に関する相談を申し出ます。

事業概要	事業目的	<input type="checkbox"/> 住宅 ( 区画) <input type="checkbox"/> 共同住宅 ( 戸) <input type="checkbox"/> その他 ( )	
	事業区域	地名地番	鎌倉市
		面積	m <sup>2</sup>
土地利用規制等	用途地域	(容積率 % / 建ぺい率 %)	
	宅地造成工事規制区域	<input type="checkbox"/> 区域内	<input type="checkbox"/> 区域外
	風致地区	<input type="checkbox"/> 第 種風致地区	<input type="checkbox"/> 区域外
	地域区分	<input type="checkbox"/> 区分1	<input type="checkbox"/> 区分2
	その他	<input type="checkbox"/> 保全対象緑地 <input type="checkbox"/> 歴史的風土保存区域 <input type="checkbox"/> 近郊緑地保全区域 <input type="checkbox"/> 保全配慮地区 <input type="checkbox"/> 緑地保全地域 <input type="checkbox"/> 特別緑地保全地区候補地 <input type="checkbox"/> 都市公園候補地 <input type="checkbox"/> 急傾斜地崩壊危険区域 <input type="checkbox"/> 地区計画区域等 ( )	
条例適用区分	開発事業	500 m <sup>2</sup> 以上の土地に関する 特定斜面地の宅地造成又は斜面地建築物の建築 開発行為若しくは再開発型開発行為又は建築	<input type="checkbox"/> ア <input type="checkbox"/> イ <input type="checkbox"/> ウ <input type="checkbox"/> エ <input type="checkbox"/> オ
		一定規模 (建築物の高さ又は階数) を超える建築	<input type="checkbox"/> カ <input type="checkbox"/> キ
		300 m <sup>2</sup> 以上 500 m <sup>2</sup> 未満の土地に関する 特定斜面地の宅地造成又は斜面地建築物の建築	<input type="checkbox"/> ク <input type="checkbox"/> ケ <input type="checkbox"/> コ
		300 m <sup>2</sup> 以上 500 m <sup>2</sup> 未満の土地に関する 区画の分割	<input type="checkbox"/> サ
		葬祭場の建築	<input type="checkbox"/> シ
		ワンルーム建築物の建築	<input type="checkbox"/> ス

(注) 太枠の中だけ記入してください。



事前相談報告書

年 月 日

(宛先) 鎌倉市長

住所.....

氏名.....<sup>①</sup>

電話 ( ).....

(法人にあっては、その名称・代表者氏名及び主たる事務所の所在地を記入してください)

鎌倉市開発事業における手続及び基準等に関する条例第 15 条の規定により、事前相談において確認した内容について報告します。

設計者	住所			工事施工者	住所					
	氏名				氏名					
	電話	( )			電話	( )				
事業目的	<input type="checkbox"/> 住宅 ( 区画) <input type="checkbox"/> 共同住宅 ( 戸 ) <input type="checkbox"/> その他 ( )									
事業区域の状況	地名地番	鎌倉市			面積	m <sup>2</sup>				
	土地利用規制等	市街化区域	<input type="checkbox"/> 区域内 <input type="checkbox"/> 区域外		用途地域	(容積率 %/建ぺい率 %)				
		宅地造成工事規制区域	<input type="checkbox"/> 区域内 <input type="checkbox"/> 区域外		地域区分	<input type="checkbox"/> 区分1 <input type="checkbox"/> 区分2				
		風致地区	<input type="checkbox"/> 第 種風致地区 <input type="checkbox"/> 区域外		保全対象緑地	<input type="checkbox"/> 区域内 <input type="checkbox"/> 区域外				
その他										
主たる接続道路	(幅員 ~ m)		放流先	雨水 汚水						
土地利用の現況と計画	現況 (m <sup>2</sup> )	宅地	農地	山林	公共施設用地					その他
					道路	公園	緑地	水路	その他	
	(%) ( ) ( ) ( )									( ) ( )
計画 (m <sup>2</sup> )										( ) ( )
事業概要	住宅	区画数		区画	区画面積 (m <sup>2</sup> )					
	上記以外の場合	建築面積 (建ぺい率%)	容積率延床面積 (容積率%)	棟数	階数	高さ	戸数	戸数密度		
		m <sup>2</sup> (%)	m <sup>2</sup> (%)	棟	地上階 地下階	m	戸	戸/ha		
切土	m <sup>3</sup>	盛土	m <sup>3</sup>	都市計画施設	予定工期	年 月 日から 年 月 日まで				

近隣住民説明実施報告書

年 月 日

(宛先) 鎌倉市長

住所.....

氏名.....

電話..... ( )

(法人にあつては、その名称・代表者氏名及び主たる事務所の所在地を記入してください。)

鎌倉市開発事業における手続及び基準等に関する条例第18条の規定により、近隣住民に行った開発事業の計画の概要の説明の状況について、次のとおり報告します。

事業目的		<input type="checkbox"/> 住宅 ( 区画) <input type="checkbox"/> 共同住宅 ( 戸) <input type="checkbox"/> その他 ( )		
事業区域	地名地番	鎌倉市		
	面積	m <sup>2</sup>		
説明を行った者	会社名		氏名	
	会社名		氏名	
	会社名		氏名	
	会社名		氏名	
	会社名		氏名	
添付書類		<input type="checkbox"/> 計画上の配慮事項 <input type="checkbox"/> 近隣住民等への説明状況 <input type="checkbox"/> 事業区域周辺図 <input type="checkbox"/> 説明に使用した資料 <input type="checkbox"/> その他 ( )		

標 識 設 置 指 示 書

鎌 第 号  
年 月 日

様

鎌倉市長



鎌倉市開発事業における手続及び基準等に関する条例施行規則第7条の規定により、開発事業の概要を表示した標識の設置について、次のとおり指示します。

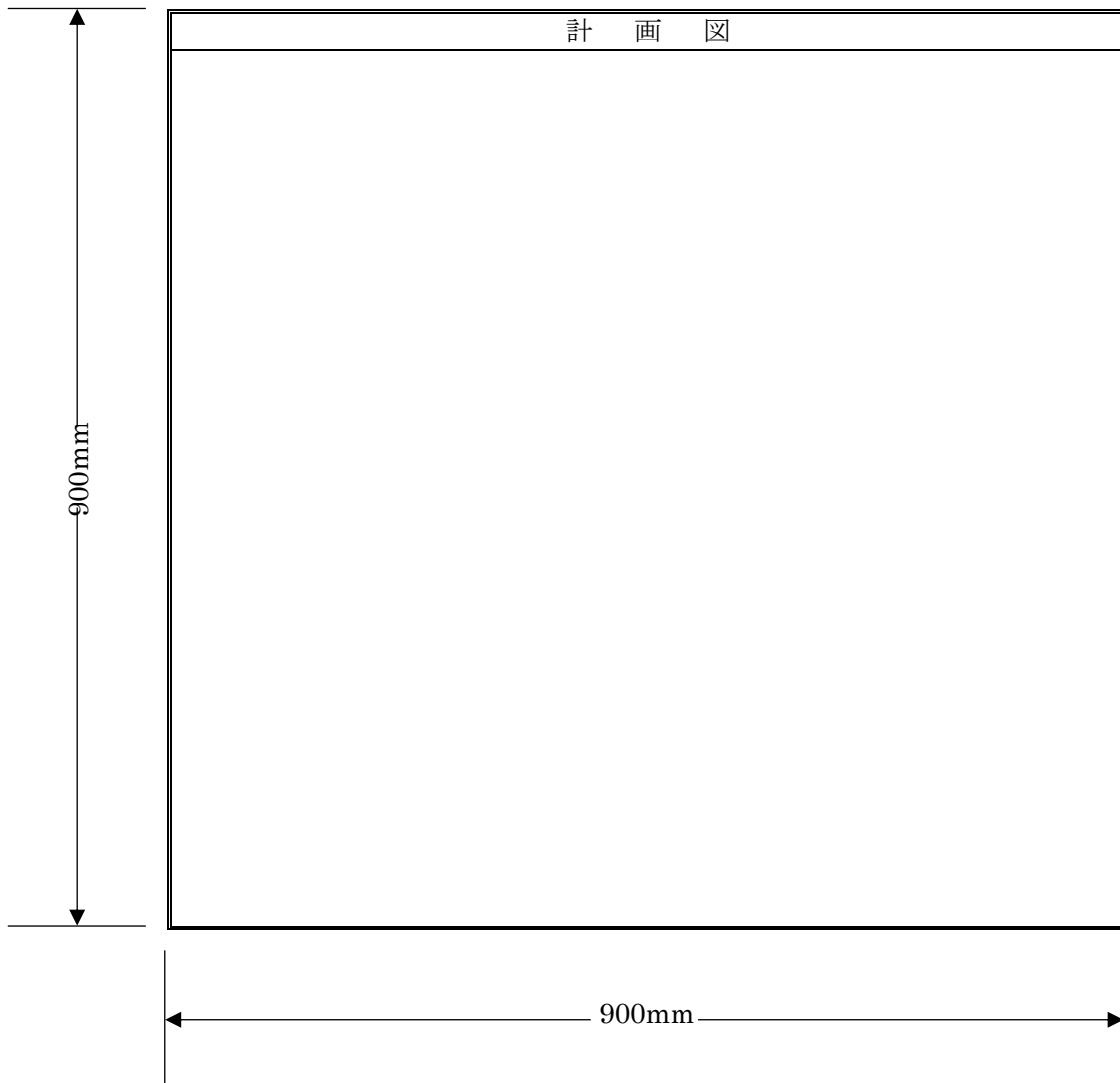
事 業 目 的		
事業区域	地名地番	
	面 積	
事前相談申出年月日		
事前相談報告年月日		
近 隣 住 民 説 明 実 施 年 月 日		
指 示 内 容		

計 画 概 要

開発事業計画の概要	
開発事業の目的	
事業区域の地名地番	鎌倉市
事業区域面積	m <sup>2</sup>
区画数	区画
建築面積	m <sup>2</sup>
延床面積	m <sup>2</sup>
階数	地上 階 地下 階
高さ	m
工事予定期間	年 月～ 年 月
事業者住所・氏名	住所
	氏名
	電話 ( )
工事施工(予定)者住所・氏名	住所
	氏名
	電話 ( )
標識設置	年 月 日
連絡先	
<p>この標識は、鎌倉市開発事業における手続及び基準等に関する条例第16条第1項の規定に基づき設置したものです。                      この開発事業計画について説明を希望される方は、                      年 月 日までに上記の連絡先までお申し出ください。</p>	

※事業者又は代理人の連絡先を記載

計 画 図



備考 土地利用計画図及び立面図(2面以上)の各々着色したものを掲示すること。なお、建築物の建築以外を目的とする場合は、立面図に代えて造成計画断面図(2面以上)の各々着色したものを掲示すること。

標 識 設 置 届 書

年 月 日

(宛先) 鎌 倉 市 長

住所.....

氏名.....

電話..... ( )

(法人にあつては、その名称・代表者氏名及び主たる事務所の所在地を記入してください。)

鎌倉市開発事業における手続及び基準等に関する条例第16条第2項の規定により、標識を設置したので届け出ます。

事業目的		<input type="checkbox"/> 住宅 ( 区画) <input type="checkbox"/> 共同住宅 ( 戸) <input type="checkbox"/> その他 ( )
事業区域	地名地番	鎌倉市
	面積	m <sup>2</sup>
標識設置年月日		年 月 日
説明申出受付期間		年 月 日～ 年 月 日
標識設置場所		

(注) 標識の設置状況の写真 (遠景及び近景) を添付すること。

計画公開等結果報告書

年 月 日

(宛先) 鎌倉市長

住所.....

氏名.....

電話..... ( )

(法人にあつては、その名称・代表者氏名及び主たる事務所の所在地を記入してください。)

鎌倉市開発事業における手続及び基準等に関する条例第21条の規定により、開発事業の計画についての周辺住民等へ説明の実施に関して次のとおり報告します。

事業目的		<input type="checkbox"/> 住宅 ( 区画) <input type="checkbox"/> 共同住宅 ( 戸) <input type="checkbox"/> その他 ( )
事業区域	地名地番	鎌倉市
	面積	m <sup>2</sup>
標識設置年月日		年 月 日
説明申出受付期間		年 月 日～ 年 月 日
計画公開等結果報告事項		説明の要望の有無 <input type="checkbox"/> 有 <input type="checkbox"/> 無 説明会の要望の有無 <input type="checkbox"/> 有 <input type="checkbox"/> 無
添付書類		<input type="checkbox"/> 周辺住民等への説明状況 <input type="checkbox"/> 説明会開催掲示の写真 <input type="checkbox"/> 説明会状況 <input type="checkbox"/> 説明に使用した資料 <input type="checkbox"/> その他 ( )

計画公開等結果確認通知書

鎌 第 号  
年 月 日

様

鎌倉市長



鎌倉市開発事業における手続及び基準等に関する条例第23条の規定により、計画公開等結果報告書の閲覧が終了したので次のとおり通知します。

事業目的		
事業区域	地名地番	
	面積	
近隣住民説明 実施報告年月日		
標識設置年月日		
説明申出受付期間		
計画公開等 結果報告年月日		
計画公開等結果 報告書閲覧期間		
通知内容		



開 発 事 業 協 議 申 出 書

年 月 日

(宛先) 鎌 倉 市 長

住所.....

氏名..... (印)

電話..... ( )

(法人にあつては、その名称・代表者氏名及び主たる事務所の所在地を記入してください。)

鎌倉市開発事業における手続及び基準等に関する条例第23条の2の規定により、開発事業の協議を申し出ます。

設計者	住所					住所					
	氏名					氏名					
	電話	( )				電話	( )				
事業目的	<input type="checkbox"/> 住宅 ( 区画 ) <input type="checkbox"/> 共同住宅 ( 戸 ) <input type="checkbox"/> その他 ( )										
事業区域の状況	地名地番	鎌倉市					面積	m <sup>2</sup>			
	土地利用規制等	市街化区域	<input type="checkbox"/> 区域内 <input type="checkbox"/> 区域外		用途地域	(容積率 %/建ぺい率 %)					
		宅地造成工事規制区域	<input type="checkbox"/> 区域内 <input type="checkbox"/> 区域外		地域区分	<input type="checkbox"/> 区分1 <input type="checkbox"/> 区分2					
		風致地区	<input type="checkbox"/> 第 種風致地区 <input type="checkbox"/> 区域外		保全対象緑地	<input type="checkbox"/> 区域内 <input type="checkbox"/> 区域外					
	その他										
主たる接続道路	(幅員 ~ m)			放流先	雨水 汚水						
土地利用の現況と計画	現況 (m <sup>2</sup> )	宅地	農地	山林	公共施設用地					その他	
		道路	公園	緑地	水路	その他	小計				
	(%)	( )	( )	( )					( )	( )	
	計画 (m <sup>2</sup> )									( )	( )
事業概要	住宅	区画数		区画	区画面積 (m <sup>2</sup> )						
		平均		最大		最小					
	上記以外の場合	建築面積 (建ぺい率%)	容積対象延床面積 (容積率%)	棟数	階数	高さ	戸数	戸数密度			
	m <sup>2</sup>	m <sup>2</sup>	棟	地上階	m	戸	戸/ha				
	( % )	( % )		地下階							
切土	m <sup>3</sup>	盛土	m <sup>3</sup>	都市計画施設	予定工期	年 月 日から					
						年 月 日まで					
経過	計画公開等結果報告書提出年月日					年 月 日					
	計画公開等結果確認通知書受領年月日					年 月 日					

開 発 事 業 適 合 審 査 申 請 書

年 月 日

(宛先) 鎌 倉 市 長

住所.....

氏名..... (印)

電話..... ( )

(法人にあつては、その名称・代表者氏名及び主たる事務所の所在地を記入してください。)

鎌倉市開発事業における手続及び基準等に関する条例第 24 条の規定により次のとおり開発事業の計画に係る適合審査について申請します。

設計者	住所			工事施工者	住所						
	氏名				氏名						
	電話	( )			電話	( )					
事業目的	<input type="checkbox"/> 住宅 ( 区画 ) <input type="checkbox"/> 共同住宅 ( 戸 ) <input type="checkbox"/> その他 ( )										
事業区域の状況	地名地番	鎌倉市				面積	m <sup>2</sup>				
	土地利用規制等	市街化区域	<input type="checkbox"/> 区域内 <input type="checkbox"/> 区域外		用途地域	(容積率 %/建ぺい率 %)					
		宅地造成工事規制区域	<input type="checkbox"/> 区域内 <input type="checkbox"/> 区域外		地域区分	<input type="checkbox"/> 区分1 <input type="checkbox"/> 区分2					
		風致地区	<input type="checkbox"/> 第 種風致地区 <input type="checkbox"/> 区域外		保全対象緑地	<input type="checkbox"/> 区域内 <input type="checkbox"/> 区域外					
	その他										
主たる接続道路	(幅員 ~ m)		放流先	雨水 汚水							
土地利用の現況と計画	現況 (m <sup>2</sup> )	宅地	農地	山林	公共施設用地					その他	
					道路	公園	緑地	水路	その他		小計
	(%)	( )	( )	( )						( )	( )
	計画 (m <sup>2</sup> )									( )	( )
(%)	( )	( )	( )						( )	( )	
事業概要	住宅	区画数		区画	区画面積 (m <sup>2</sup> )						
					平均		最大		最小		
	上記以外の場合	建築面積 (建ぺい率%)	容積対象延床面積 (容積率%)	棟数	階数	高さ	戸数	戸数密度			
	m <sup>2</sup>	m <sup>2</sup>	棟	地上階	m	戸	戸/ha				
	(%)	(%)		地下階							
切土	m <sup>3</sup>	盛土	m <sup>3</sup>	都市計画施設	予定工期	年 月 日から 年 月 日まで					

開発基準適合確認通知書

鎌倉市指令 第 号  
年 月 日

様

鎌倉市長



年 月 日付けで申請のあった次の開発事業は鎌倉市開発事業における手続及び基準等に関する条例に定める開発事業に係る基準等に適合していることを確認したので同条例第26条第1項の規定により通知します。

事業目的		
事業区域	地名地番	
	面積	

開 発 事 業 計 画 補 正 措 置 命 令 書

鎌倉市指令 第 号  
年 月 日

様

鎌倉市長



鎌倉市開発事業における手続及び基準等に関する条例第 26 条第 1 項の規定により、下記のとおり基準に適合していないので、補正するための措置を採ることを命じます。

事 業 目 的		
事業区域	地名地番	
	面積	
開 発 事 業 等 申 請 年 月 日		
補 正 内 容		
補 正 期 限		

(注) この通知の内容について不服があるときは、この通知を受けた日の翌日から起算して 60 日以内に鎌倉市長に対して異議申立てをすることができます。

また、処分の取消しの訴えは、通知を受けた日の翌日から起算して 6 か月以内に鎌倉市を被告として（市長が被告の代表となります。）提起することができます。

開 発 基 準 不 適 合 通 知 書

鎌倉市指令 第 号  
年 月 日

様

鎌倉市長



年 月 日付けで申請のあった次の開発事業が鎌倉市開発事業における手続及び基準等に関する条例に定める開発事業の基準に適合していないため 年 月 日付け鎌倉市指令 第号で補正措置を命じたが期限までに補正をしなかったため、いずれの基準に適合していないかについて、同条例第 26 条第 2 項の規定により通知します。

事 業 目 的		
事業区域	地名地番	
	面積	
不 適 合 理 由		

(注) この通知の内容について不服があるときは、この通知を受けた日の翌日から起算して 60 日以内に鎌倉市長に対して異議申立てをすることができます。  
また、処分の取り消しの訴えは、通知を受けた日の翌日から起算して 6 か月以内に鎌倉市を被告として (市長が被告の代表となります。) 提起することができます。

開 発 事 業 変 更 協 議 申 出 書

年 月 日

(宛先) 鎌 倉 市 長

住所.....

氏名..... (印)

電話..... ( )

(法人にあつては、その名称・代表者氏名及び主たる事務所の所在地を記入してください。)

鎌倉市開発事業における手続及び基準等に関する条例第 28 条第 2 項で準用する同条第 1 項の規定により、開  
発事業の変更協議を申し出ます。

設計者	住 所			工 事 施 工 者	住 所					
	氏 名				氏 名					
	電 話	( )			電 話	( )				
事業目的	<input type="checkbox"/> 住宅 ( 区画) <input type="checkbox"/> 共同住宅 ( 戸) <input type="checkbox"/> その他 ( )									
事業 区域の 状況	地名地番	鎌倉市			面 積	m <sup>2</sup>				
	土地利用 規制等	市街化区域	<input type="checkbox"/> 区域内 <input type="checkbox"/> 区域外		用途地域	(容積率 %/建ぺい率 %) ( / )				
		宅地造成工事 規制区域	<input type="checkbox"/> 区域内 <input type="checkbox"/> 区域外		地域区分	<input type="checkbox"/> 区分 1 <input type="checkbox"/> 区分 2				
		風致地区	<input type="checkbox"/> 第 種風致地区 <input type="checkbox"/> 区域外		その他					
主たる 接続道路	(幅員 ~ m)		放流先	雨水 汚水						
土地 利用の 現況と 計画	現況 (m <sup>2</sup> )	宅 地	農 地	山 林	公 共 施 設 用 地					その他
		道 路	公 園	緑 地	水 路	その他	小 計			
	(%)	( )	( )	( )					( )	( )
	計画 (m <sup>2</sup> )									
(%)	( )	( )	( )						( )	( )
事業 概要	住 宅	区 画 数		区 画	区 画 面 積 (m <sup>2</sup> )					
					平均		最大		最小	
	上記以外 の場合	建 築 面 積 (建ぺい率%)	容積対象延床面積 (容積率%)	棟 数	階 数	高 さ	戸 数	戸数密度		
	m <sup>2</sup>	m <sup>2</sup>	棟	地上 階	m	戸	戸/ha			
	(%)	(%)		地下 階						
切土	m <sup>3</sup>	盛土	m <sup>3</sup>	都市計 画施設	予定 工期	平成 年 月 日から				
						平成 年 月 日まで				
経過	計 画 公 開 等 結 果 報 告 書 提 出 年 月 日					平成 年 月 日				
	計 画 公 開 等 結 果 確 認 通 知 書 受 領 年 月 日					平成 年 月 日				

開発事業変更申請書

年 月 日

(宛先) 鎌倉市長

住所.....

氏名..... (印)

電話..... ( )

(法人にあつては、その名称・代表者氏名及び主たる事務所の所在地を記入してください。)

鎌倉市開発事業における手続及び基準等に関する条例第29条第2項の規定により申請します。

事業目的		<input type="checkbox"/> 住宅 ( 区画) <input type="checkbox"/> 共同住宅 ( 戸) <input type="checkbox"/> その他 ( )	
事業区域	地名地番	鎌倉市	
	面積	m <sup>2</sup>	
開発基準適合 確認通知年月日		年 月 日	
開発許可 年 月 日		(変更) 年 月 日 年 月 日	
変更の内容		変更の理由	
変更前	変更後		

# 開発基準適合再確認通知書

鎌倉市指令 第 号  
年 月 日

様

鎌倉市長



年 月 日付けで計画変更の申請のあった次の開発事業が鎌倉市開発事業における手続及び基準等に関する条例に定める開発事業に係る基準に適合していることを確認したので、同条例第 29 条第 2 項の規定により通知します。

事業目的		
事業区域	地名地番	
	面積	



開 発 事 業 工 事 着 手 届 出 書

年 月 日

(宛先) 鎌倉市長

住所.....

氏名.....

電話..... ( )

(法人にあつては、その名称・代表者氏名及び主たる事務所の所在地を記入してください。)

鎌倉市開発事業における手続及び基準等に関する条例第64条第1項の規定により、開発事業に関する工事に着手したので届け出ます。

事業目的		<input type="checkbox"/> 住宅 ( 区画) <input type="checkbox"/> 共同住宅 ( 戸) <input type="checkbox"/> その他 ( )
事業区域	地名地番	鎌倉市
	面積	m <sup>2</sup>
工事施工者	住所	
	氏名	
	電話	( )
現場管理者	住所	
	氏名	
	電話	( )
開発基準 適合確認年月日		年 月 日
協定締結年月日		年 月 日
開発許可年月日		年 月 日 (変更) 年 月 日
工事着手年月日		年 月 日
工事完了予定年月日		年 月 日

(注) 工事工程表を添付してください。

開 発 事 業 工 事 完 了 届 出 書

年 月 日

(宛先) 鎌 倉 市 長

住所.....

氏名.....

電話..... ( )

(法人にあつては、その名称・代表者氏名及び主たる事務所の所在地を記入してください。)

鎌倉市開発事業における手続及び基準等に関する条例第64条第2項の規定により、開発事業に関する工事が完了したので届け出ます。

事業目的		<input type="checkbox"/> 住宅 ( 区画) <input type="checkbox"/> 共同住宅 ( 戸) <input type="checkbox"/> その他 ( )
事業区域	地名地番	鎌倉市
	面積	m <sup>2</sup>
工事施工者	住所	
	氏名	
	電話	( )
現場管理者	住所	
	氏名	
	電話	( )
開発基準適合確認年月日		年 月 日
協定締結年月日		年 月 日
工事着手年月日		年 月 日
工事完了年月日		年 月 日

開発事業工事中断等届出書

年 月 日

(宛先) 鎌倉市長

住所.....

氏名.....(印)

電話.....( )

(法人にあつては、その名称・代表者氏名及び主たる事務所の所在地を記入してください。)

鎌倉市開発事業における手続及び基準等に関する条例第65条第2項の規定により、開発事業を中断(廃止)したので届け出ます。

届出区分		<input type="checkbox"/> 中断 <input type="checkbox"/> 廃止
事業目的		<input type="checkbox"/> 住宅( 区画) <input type="checkbox"/> 共同住宅( 戸) <input type="checkbox"/> その他( )
事業区域	地名地番	鎌倉市
	面積	m <sup>2</sup>
工事施工者	住所	
	氏名	
	電話	( )
現場管理者	住所	
	氏名	
	電話	( )
開発基準適合確認年月日		年 月 日
協定締結年月日		年 月 日
工事中断(廃止)年月日		年 月 日
開発許可年月日		年 月 日 (変更) 年 月 日
中断(廃止)の理由		

開発事業工事完了検査申出書

年 月 日

(宛先) 鎌倉市長

住所.....

氏名.....

電話.....( ).....

(法人にあつては、その名称・代表者氏名及び主たる事務所の所在地を記入してください。)

鎌倉市開発事業における手続及び基準等に関する条例第66条第1項の規定により、開発事業に関する工事の完了検査を受けたいので申し出ます。

事業目的		<input type="checkbox"/> 住宅( 区画) <input type="checkbox"/> 共同住宅( 戸) <input type="checkbox"/> その他( )
事業区域	地名地番	鎌倉市
	面積	m <sup>2</sup>
工事施工者	住所	
	氏名	
	電話	( )
現場管理者	住所	
	氏名	
	電話	( )
工事完了予定年月日		年 月 日
検査年月日		年 月 日

(注) 太枠の中だけ記入してください。

完了検査通知書

鎌 第 号  
年 月 日

様

鎌倉市長



鎌倉市開発事業における手続及び基準等に関する条例第66条第2項の規定により、開発事業に関する工事の完了検査が終了したので通知します。

事業目的		
事業区域	地名地番	
	面積	
完了検査実施年月日		

完了検査結果是正通知書

鎌 第 号  
年 月 日

様

鎌倉市長



年 月 日付けで完了検査の申出のあった次の開発事業について 年 月 日に検査をしたところ、鎌倉市開発事業における手続及び基準等に関する条例に定める開発事業に係る基準に適合していないと認めため、同条例第66条第2項の規定により次のとおり是正すべき内容を通知します。

事業目的		
事業区域	地名地番	
	面積	
是正内容		
完了検査実施年月日		

開発事業廃止届出書

年 月 日

(宛先) 鎌倉市長

住所.....

氏名..... (印)

電話..... ( )

(法人にあつては、その名称・代表者氏名及び主たる事務所の所在地を記入してください。)

鎌倉市開発事業における手続及び基準等に関する条例第72条第1項の規定により、開発事業の廃止について届け出ます。

事業目的		<input type="checkbox"/> 住宅 ( 区画) <input type="checkbox"/> 共同住宅 ( 戸) <input type="checkbox"/> その他 ( )
事業区域	地名地番	鎌倉市
	面積	m <sup>2</sup>
廃止の理由		

開発事業地位承継申請書

年 月 日

(宛先) 鎌倉市長

住所.....

氏名..... (印)

電話..... ( )

(法人にあつては、その名称・代表者氏名及び主たる事務所の所在地を記入してください。)

鎌倉市開発事業における手続及び基準等に関する条例第73条第2項の規定により、開発事業の計画の承継について申請します。

事業目的		<input type="checkbox"/> 住宅 ( 区画) <input type="checkbox"/> 共同住宅 ( 戸) <input type="checkbox"/> その他 ( )
事業区域	地名地番	鎌倉市
	面積	m <sup>2</sup>
被承継人	住所	
	氏名	(印)
	電話	( )
開発基準 適合確認年月日		年 月 日
協定締結年月日		年 月 日
開発許可 年月日		年 月 日 (変更) 年 月 日
権原取得の理由		

※添付書類 承継者及び被承継者双方の印鑑証明書



開発事業地位承継通知書

鎌 第 号  
年 月 日

様

鎌倉市長



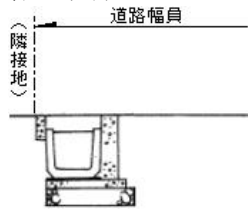
年 月 日付けで開発事業の計画の承継の申請のあった次の開発事業について、鎌倉市開発事業における手続及び基準等に関する条例施行規則第47条第2項の規定により、次のとおり決定したので通知します。

通 知 区 分		
事 業 目 的		
事業区域	地名地番	
	面積	
開 発 基 準 適 合 確 認 年 月 日		
協 定 締 結 年 月 日		
地 位 承 継 の 内 容 (承認しない場合は、承認しない理由)		

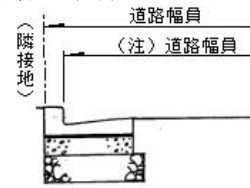
第	号								
立 入 検 査 員 証									
								所 属	
								職	
								氏 名	
						年	月	日生	
上記の者は、鎌倉市開発事業における手続及び基準等に関する条例第 77 条第 1 項の規定により立入検査をすることができる者であることを証明する。									
						年	月	日	
								鎌倉市長	<input type="checkbox"/> 印

別図（第29条の2） 道路幅員

(1) U型側溝の場合

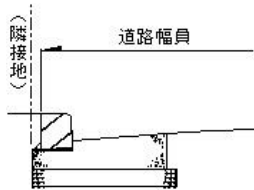


(2) L型側溝の場合

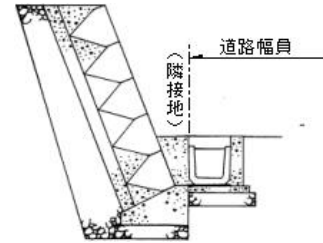


備考 隣接地が歩道である場合は、(注) 道路幅員による。

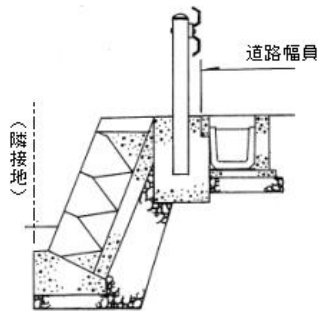
(3) 現場打ちL型側溝の場合



(4) 道路が隣接地より低い場合



(5) 道路が隣接地より高い場合



付録第1（第31条）

合理式公式

$$Q = 1 / 360 \times C \times I \times A$$

$$I = 5600 / (t + 38)$$

これらの式において、Q、C、I、A及びtは、それぞれ次に定めるものを表すものとする。

Q 最大流出量（単位 1秒につき立方メートル）

C 流出係数

I 降雨強度（単位 1時間につきミリメートル）

A 排水面積（単位 ヘクタール）

t 降雨継続時間 流入時間及び流下時間を合算した時間（単位 分）

付録第2（第31条）

マニング公式

$$Q = A \times V$$

$$V = (1 / n) \times R^{2/3} \times I^{1/2}$$

これらの式において、Q、A、V、R、n及びIは、それぞれ次に定めるものを表すものとする。なお、粗度係

数は、管きよの種別に応じて市長が別に定めるものとする。

Q 流量 (単位 1秒につき立方メートル)

A 流水断面積 (単位 平方メートル)

V 流速 (単位 1秒につきメートル)

n 粗度係数

R 径深 流水の断面積をその潤辺長で除した数値

I 勾配

第1号様式 (第5条)  
第2号様式 (第6条)  
第3号様式 (第9条)  
第4号様式 (第7条)  
第5号様式 (第7条)  
第6号様式 (第7条)  
第7号様式 (第7条)  
第8号様式 (第11条)  
第9号様式 (第13条)  
第9号様式の2 (第13条の2)  
第10号様式 (第14条)  
第11号様式 (第15条)  
第12号様式 (第15条)  
第13号様式 (第15条)  
第15号様式 (第18条)  
第16号様式 (第20条)  
第17号様式 (第20条)  
第18号様式 (第42条)  
第19号様式 (第42条)  
第20号様式 (第43条)  
第21号様式 (第44条)  
第22号様式 (第44条)  
第23号様式 (第44条)  
第24号様式 (第46条)  
第25号様式 (第47条)  
第26号様式 (第47条)  
第27号様式 (第48条)