

事前相談申出書

年 月 日

(宛先) 鎌倉市長

住所

氏名

電話 ()

(法人にあっては、その名称・代表者氏名及び主たる事務所の所在地を記入してください。)

住所

(代理人) 氏名

電話 ()

(法人にあっては、その名称・代表者氏名及び主たる事務所の所在地を記入してください。)

鎌倉市開発事業における手続及び基準等に関する条例第13条の規定により、開発事業の計画について、関係法令等並びに同条例に定める手続及び基準等の基本事項に関する相談を申し出ます。

事業概要	事業目的	<input type="checkbox"/> 住宅 (区画) <input type="checkbox"/> 共同住宅 (戸) <input type="checkbox"/> その他 ()	
	事業区域	地名地番	鎌倉市
		面積	m ²
土地利用規制等	用途地域	(容積率 % / 建ぺい率 %)	
	宅地造成工事規制区域	<input type="checkbox"/> 区域内	<input type="checkbox"/> 区域外
	風致地区	<input type="checkbox"/> 第 種風致地区	<input type="checkbox"/> 区域外
	地域区分	<input type="checkbox"/> 区分1	<input type="checkbox"/> 区分2
	その他	<input type="checkbox"/> 保全対象緑地 <input type="checkbox"/> 歴史的風土保存区域 <input type="checkbox"/> 近郊緑地保全区域 <input type="checkbox"/> 保全配慮地区 <input type="checkbox"/> 緑地保全地域 <input type="checkbox"/> 特別緑地保全地区候補地 <input type="checkbox"/> 都市公園候補地 <input type="checkbox"/> 急傾斜地崩壊危険区域 <input type="checkbox"/> 地区計画区域等 ()	
条例適用区分	開発事業	500 m ² 以上の土地に関する 特定斜面地の宅地造成又は斜面地建築物の建築 開発行為若しくは再開発型開発行為又は建築	<input type="checkbox"/> ア <input type="checkbox"/> イ <input type="checkbox"/> ウ <input type="checkbox"/> エ <input type="checkbox"/> オ
		一定規模（建築物の高さ又は階数）を超える建築	<input type="checkbox"/> カ <input type="checkbox"/> キ
		300 m ² 以上 500 m ² 未満の土地に関する 特定斜面地の宅地造成又は斜面地建築物の建築	<input type="checkbox"/> ク <input type="checkbox"/> ケ <input type="checkbox"/> コ
		300 m ² 以上 500 m ² 未満の土地に関する 区画の分割	<input type="checkbox"/> サ
		葬祭場の建築	<input type="checkbox"/> シ
		ワンルーム建築物の建築	<input type="checkbox"/> ス

(注) 太枠の中だけ記入してください。

事前相談報告書

年 月 日

(宛先) 鎌倉市長

住所

氏名 (印)

電話 ()

(法人にあつては、その名称・代表者氏名及び主たる事務所の所在地を記入してください。)

鎌倉市開発事業における手続及び基準等に関する条例第15条の規定により、事前相談において確認した内容について報告します。

設計者	住所											工事施工者	住所										
	氏名												氏名										
	電話	()											電話	()									
事業目的		<input type="checkbox"/> 住宅 (区画) <input type="checkbox"/> 共同住宅 (戸) <input type="checkbox"/> その他 ()																					
事業区域の状況	地名地番	鎌倉市										面積	m ²										
	土地利用規制等	市街化区域	<input type="checkbox"/> 区域内 <input type="checkbox"/> 区域外				用途地域	(容積率 %/建ぺい率 %)															
		宅地造成工事規制区域	<input type="checkbox"/> 区域内 <input type="checkbox"/> 区域外				地域区分	<input type="checkbox"/> 区分1 <input type="checkbox"/> 区分2															
		風致地区	<input type="checkbox"/> 第 種風致地区 <input type="checkbox"/> 区域外				保全対象緑地	<input type="checkbox"/> 区域内 <input type="checkbox"/> 区域外															
	その他																						
主たる接続道路	(幅員 ~ m)						放流先	雨水 汚水															
土地利用の現況と計画		宅地	農地	山林	公共施設用地						その他												
		道路	公園	緑地	水路	その他	小計																
	現況 (m ²)	()	()	()							()	()											
(%)	()	()	()							()	()												
計画 (m ²)	()	()	()							()	()												
(%)	()	()	()							()	()												
事業概要	住宅	区画数				区画	区画面積 (m ²)																
		平均	最大	最小																			
	上記以外の場合	建築面積 (建ぺい率%)	容積率(延床面積) (容積率%)	棟数	階数	高さ	戸数	戸数密度															
	m ²	m ²	棟	地上階	m	戸	戸/ha																
	(%)	(%)		地下階																			
切土	m ³	盛土	m ³	都市計画施設					予定工期	年 月 日から													
										年 月 日まで													

近隣住民説明実施報告書

年 月 日

(宛先) 鎌倉市長

住所.....

氏名.....

電話..... ()

(法人にあつては、その名称・代表者氏名及び主たる事務所の所在地を記入してください。)

鎌倉市開発事業における手続及び基準等に関する条例第18条の規定により、近隣住民に行つた開発事業の計画の概要の説明の状況について、次のとおり報告します。

事業目的		<input type="checkbox"/> 住宅 (区画) <input type="checkbox"/> 共同住宅 (戸) <input type="checkbox"/> その他 ()		
事業区域	地名地番	鎌倉市		
	面積	m ²		
説明を行つた者	会社名		氏名	
	会社名		氏名	
	会社名		氏名	
	会社名		氏名	
	会社名		氏名	
添付書類		<input type="checkbox"/> 計画上の配慮事項 <input type="checkbox"/> 近隣住民等への説明状況 <input type="checkbox"/> 事業区域周辺図 <input type="checkbox"/> 説明に使用した資料 <input type="checkbox"/> その他 ()		

計 画 概 要

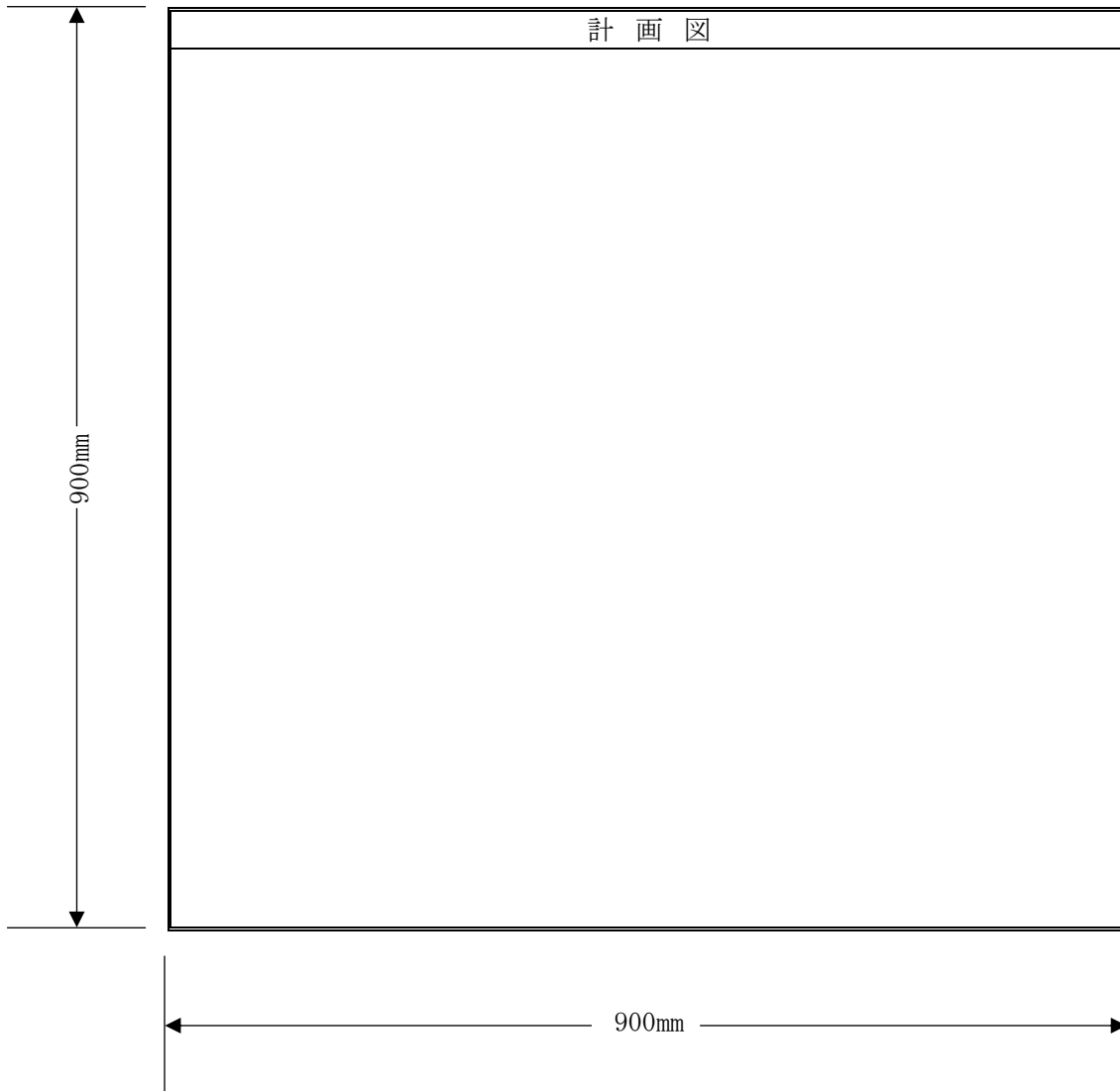
開発事業計画の概要	
開発事業の目的	
事業区域の地名地番	鎌倉市
事業区域面積	m ²
区 画 数	区画
建 築 面 積	m ²
延 床 面 積	m ²
階 数	地上 階 地下 階
高 さ	m
工事予定期間	年 月 ~ 年 月
事業者住所・氏名	住所
	氏名
	電話 ()
工事施工(予定)者住所・氏名	住所
	氏名
	電話 ()
標 識 設 置	年 月 日
連 絡 先	
<p>この標識は、鎌倉市開発事業における手続及び基準等に関する条例第16条第1項の規定に基づき設置したものです。 この開発事業計画について説明を希望される方は、 年 月 日までに上記の連絡先までお申し出ください。</p>	

※事業者又は代理人の連絡先を記載

900mm

900mm

計 画 図



備考 土地利用計画図及び立面図(2面以上)の各々着色したものを掲示すること。なお、建築物の建築以外を目的とする場合は、立面図に代えて造成計画断面図(2面以上)の各々着色したものを掲示すること。

標識設置届書

年 月 日

(宛先) 鎌倉市長

住所.....

氏名.....

電話..... ()

(法人にあつては、その名称・代表者氏名及び主たる事務所の所在地を記入してください。)

鎌倉市開発事業における手続及び基準等に関する条例第16条第2項の規定により、標識を設置したので届け出ます。

事業目的		<input type="checkbox"/> 住宅 (区画) <input type="checkbox"/> 共同住宅 (戸) <input type="checkbox"/> その他 ()	
事業区域	地名地番	鎌倉市	
	面積	m ²	
標識設置年月日		年 月 日	
説明申出受付期間		年 月 日～ 年 月 日	
標識設置場所			

(注) 標識の設置状況の写真(遠景及び近景)を添付すること。

計画公開等結果報告書

年 月 日

(宛先) 鎌倉市長

住所.....

氏名.....

電話..... ()

(法人にあつては、その名称・代表者氏名及び主たる事務所の所在地を記入してください。)

鎌倉市開発事業における手続及び基準等に関する条例第21条の規定により、開発事業の計画についての周辺住民等へ説明の実施に関して次のとおり報告します。

事業目的		<input type="checkbox"/> 住宅 (区画) <input type="checkbox"/> 共同住宅 (戸) <input type="checkbox"/> その他 ()
事業区域	地名地番	鎌倉市
	面積	m ²
標識設置年月日		年 月 日
説明申出受付期間		年 月 日～ 年 月 日
計画公開等結果報告事項		説明の要望の有無 <input type="checkbox"/> 有 <input type="checkbox"/> 無 説明会の要望の有無 <input type="checkbox"/> 有 <input type="checkbox"/> 無
添付書類		<input type="checkbox"/> 周辺住民等への説明状況 <input type="checkbox"/> 説明会開催掲示の写真 <input type="checkbox"/> 説明会状況 <input type="checkbox"/> 説明に使用した資料 <input type="checkbox"/> その他 ()

開発事業協議申出書

年 月 日

(宛先) 鎌倉市長

住所

氏名 (印)

電話 ()

(法人にあつては、その名称・代表者氏名及び主たる事務所の所在地を記入してください。)

鎌倉市開発事業における手続及び基準等に関する条例第23条の2の規定により、開発事業の協議を申し出ます。

設計者	住所			工事施工者	住所					
	氏名				氏名					
	電話	()			電話	()				
事業目的		<input type="checkbox"/> 住宅 (区画) <input type="checkbox"/> 共同住宅 (戸) <input type="checkbox"/> その他 ()								
事業区域の状況	地名地番	鎌倉市			面積	m ²				
	土地利用規制等	市街化区域	<input type="checkbox"/> 区域内 <input type="checkbox"/> 区域外		用途地域	(容積率 %/建ぺい率 %)				
		宅地造成工事規制区域	<input type="checkbox"/> 区域内 <input type="checkbox"/> 区域外		地域区分	<input type="checkbox"/> 区分1 <input type="checkbox"/> 区分2				
		風致地区	<input type="checkbox"/> 第 種風致地区 <input type="checkbox"/> 区域外		保全対象緑地	<input type="checkbox"/> 区域内 <input type="checkbox"/> 区域外				
	その他									
主たる接続道路	(幅員 ~ m)		放流先	雨水 汚水						
土地利用の現況と計	現況 (m ²) (%)	宅地	農地	山林	公共施設用地					その他
					道路	公園	緑地	水路	その他	
	計画 (m ²) (%)									
事業概要	住宅	区画数		区画	区画面積 (m ²)					
					平均		最大		最小	
	上記以外の場合	建築面積 (建ぺい率%)	容積対象延床面積 (容積率%)	棟数	階数	高さ	戸数	戸数密度		
	m ² (%)	m ² (%)	棟	地上階 地下階	m	戸	戸/ha			
切土	m ³	盛土	m ³	都市計画施設	予定工期	年 月 日から				
						年 月 日まで				
経過	計画公開等結果報告書提出年月日					年 月 日				
	計画公開等結果確認通知書受領年月日					年 月 日				

開 発 事 業 適 合 審 査 申 請 書

年 月 日

(宛先) 鎌 倉 市 長

住所.....

氏名..... (印)

電話..... ()

(法人にあつては、その名称・代表者氏名及び主たる事務所の所在地を記入してください。)

鎌倉市開発事業における手続及び基準等に関する条例第 24 条の規定により次のとおり開発事業の計画に係る適合審査について申請します。

設計者	住所			工事施工者	住所					
	氏名				氏名					
	電話	()			電話	()				
事業目的		<input type="checkbox"/> 住宅 (区画) <input type="checkbox"/> 共同住宅 (戸) <input type="checkbox"/> その他 ()								
事業区域の状況	地名地番	鎌倉市			面積	m ²				
	土地利用規制等	市街化区域	<input type="checkbox"/> 区域内 <input type="checkbox"/> 区域外		用途地域	(容積率 %/建ぺい率 %) (/)				
		宅地造成工事規制区域	<input type="checkbox"/> 区域内 <input type="checkbox"/> 区域外		地域区分	<input type="checkbox"/> 区分 1 <input type="checkbox"/> 区分 2				
		風致地区	<input type="checkbox"/> 第 種風致地区 <input type="checkbox"/> 区域外		保全対象緑地	<input type="checkbox"/> 区域内 <input type="checkbox"/> 区域外				
	その他									
主たる接続道路	(幅員 ~ m)		放流先	雨水 汚水						
土地利用の現況と計画	現況 (m ²) (%)	宅地	農地	山林	公 共 施 設 用 地					その他
					道路	公園	緑地	水路	その他	
	計画 (m ²) (%)	()	()	()						()
事業概要	住宅	区 画 数		区画	区 画 面 積 (m ²)					
	上記以外の場合	建築面積 (建ぺい率%)	容積対象延床面積 (容積率%)	棟 数	階 数	高 さ	戸 数	戸数密度		
		m ² (%)	m ² (%)	棟	地上 階 地下 階	m	戸	戸/ha		
切土	m ³	盛土	m ³	都市計画施設	予定工期	年 月 日から 年 月 日まで				

開発事業変更協議申出書

年 月 日

(宛先) 鎌倉市長

住所

氏名 ㊟

電話 ()

(法人にあつては、その名称・代表者氏名及び主たる事務所の所在地を記入してください。)

鎌倉市開発事業における手続及び基準等に関する条例第 28 条第 2 項で準用する同条第 1 項の規定により、開発事業の変更協議を申し出ます。

設計者	住所		工事施工者	住所	
	氏名			氏名	
	電話	()		電話	()

事業目的 住宅 (区画) 共同住宅 (戸) その他 ()

事業区域の状況	地名地番	鎌倉市			面積	m ²		
	土地利用規制等	市街化区域	<input type="checkbox"/> 区域内 <input type="checkbox"/> 区域外	用途地域	(容積率 %/建ぺい率 %) (/)			
		宅地造成工事規制区域	<input type="checkbox"/> 区域内 <input type="checkbox"/> 区域外	地域区分	<input type="checkbox"/> 区分1 <input type="checkbox"/> 区分2			
		風致地区	<input type="checkbox"/> 第 種風致地区 <input type="checkbox"/> 区域外	その他				
主たる接続道路	(幅員 ~ m)	放流先	雨水	汚水				

土地利用の現況と計画		宅地	農地	山林	公共施設用地						その他
					道路	公園	緑地	水路	その他	小計	
	現況 (m ²) (%)	()	()	()						()	()
計画 (m ²) (%)	()	()	()						()	()	

事業概要	住宅	区画数	区画	区画面積 (m ²)						
				平均		最大		最小		
	上記以外の場合	建築面積 (建ぺい率%) m ² (%)	容積対象延床面積 (容積率%) m ² (%)	棟数 棟	階数 地上階 地下階	高さ m	戸数 戸	戸数密度 戸/ha		

切土	m ³	盛土	m ³	都市計画施設	予定工期	年 月 日から 年 月 日まで
----	----------------	----	----------------	--------	------	--------------------

経過	計画公開等結果報告書提出年月日	年 月 日
	計画公開等結果確認通知書受領年月日	年 月 日

開 発 事 業 変 更 申 請 書

年 月 日

(宛先) 鎌倉市長

住所.....

氏名.....㊟

電話..... ()

(法人にあつては、その名称・代表者氏名及び主たる事務所の所在地を記入してください。)

鎌倉市開発事業における手続及び基準等に関する条例第 29 条第 2 項の規定により申請します。

事業目的	<input type="checkbox"/> 住宅 (区画) <input type="checkbox"/> 共同住宅 (戸) <input type="checkbox"/> その他 ()
------	---

事業区域	地名地番	鎌倉市
	面積	m ²

開発基準適合 確認通知年月日	年 月 日
-------------------	-------

開発許可 年 月 日	(変更)	年 月 日 年 月 日
---------------	------	----------------

変更の内容		変更の理由
変更前	変更後	

--	--	--

開発事業工事着手届出書

年 月 日

(宛先) 鎌倉市長

住所.....

氏名.....

電話 ().....

(法人にあつては、その名称・代表者氏名及び主たる事務所の所在地を記入してください。)

鎌倉市開発事業における手続及び基準等に関する条例第 6 4 条第 1 項の規定により、開発事業に関する工事に着手したので届け出ます。

事業目的		□住宅 (区画) □共同住宅 (戸) □その他 ()
事業区域	地名地番	鎌倉市
	面積	m ²
工事施工者	住所	
	氏名	
	電話	()
現場管理者	住所	
	氏名	
	電話	()
開発基準適合確認年月日		年 月 日
協定締結年月日		年 月 日
開発許可年月日		年 月 日
	(変更)	年 月 日
工事着手年月日		年 月 日
工事完了予定年月日		年 月 日

(注) 工事工程表を添付してください。

開発事業工事完了届出書

年 月 日

(宛先) 鎌倉市長

住所.....

氏名.....

電話..... ()

(法人にあっては、その名称・代表者氏名及び主たる事務所の所在地を記入してください。)

鎌倉市開発事業における手続及び基準等に関する条例第 6 4 条第 2 項の規定により、開発事業に関する工事が完了したので届け出ます。

事業目的		□住宅 (区画) □共同住宅 (戸) □その他 ()
事業区域	地名地番	鎌倉市
	面積	m ²
工事施工者	住所	
	氏名	
	電話	()
現場管理者	住所	
	氏名	
	電話	()
開発基準 適合確認年月日		年 月 日
協定締結年月日		年 月 日
工事着手年月日		年 月 日
工事完了年月日		年 月 日

開発事業工事中断等届出書

年 月 日

(宛先) 鎌倉市長

住所.....

氏名..... (印)

電話..... ()

(法人にあつては、その名称・代表者氏名及び主たる事務所の所在地を記入してください。)

鎌倉市開発事業における手続及び基準等に関する条例第 65 条第 2 項の規定により、開発事業を中断 (廃止) したので届け出ます。

届出区分		<input type="checkbox"/> 中断 <input type="checkbox"/> 廃止
事業目的		<input type="checkbox"/> 住宅 (区画) <input type="checkbox"/> 共同住宅 (戸) <input type="checkbox"/> その他 ()
事業区域	地名地番	鎌倉市
	面積	m ²
工事施工者	住所	
	氏名	
	電話	()
現場管理者	住所	
	氏名	
	電話	()
開発基準適合 確認年月日		年 月 日
協定締結年月日		年 月 日
工事中断 (廃止) 年 月 日		年 月 日
開発許可 年 月 日		(変更) 年 月 日
中断 (廃止) の理由		

開発事業工事完了検査申出書

年 月 日

(宛先) 鎌倉市長

住所.....

氏名.....

電話..... ()

(法人にあつては、その名称・代表者氏名及び主たる事務所の所在地を記入してください。)

鎌倉市開発事業における手続及び基準等に関する条例第 66 条第 1 項の規定により、開発事業に関する工事の完了検査を受けたいので申し出ます。

事業目的		<input type="checkbox"/> 住宅 (区画) <input type="checkbox"/> 共同住宅 (戸) <input type="checkbox"/> その他 ()
事業区域	地名地番	鎌倉市
	面積	m ²
工事施工者	住所	
	氏名	
	電話	()
現場管理者	住所	
	氏名	
	電話	()
工事完了予定年月日		年 月 日
検査年月日		年 月 日

(注) 太枠の中だけ記入してください。

開 発 事 業 廃 止 届 出 書

年 月 日

(宛先) 鎌 倉 市 長

住所.....

氏名..... (印)

電話..... ()

(法人にあつては、その名称・代表者氏名及び主たる事務所の所在地を記入してください。)

鎌倉市開発事業における手続及び基準等に関する条例第 7 2 条第 1 項の規定により、開発事業の廃止について届け出ます。

事業目的		<input type="checkbox"/> 住宅 (区画) <input type="checkbox"/> 共同住宅 (戸) <input type="checkbox"/> その他 ()
事業区域	地名地番	鎌倉市
	面積	m ²
廃止の理由		

開発事業地位承継申請書

年 月 日

(宛先) 鎌倉市長

住所.....

氏名..... (印)

電話..... ()

(法人にあつては、その名称・代表者氏名及び主たる事務所の所在地を記入してください。)

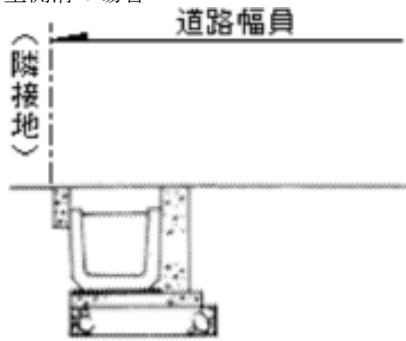
鎌倉市開発事業における手続及び基準等に関する条例第 7 3 条第 2 項の規定により、開発事業の計画の承継について申請します。

事業目的		<input type="checkbox"/> 住宅 (区画) <input type="checkbox"/> 共同住宅 (戸) <input type="checkbox"/> その他 ()
事業区域	地名地番	鎌倉市
	面積	m ²
被承継人	住所	
	氏名	(印)
	電話	()
開発基準 適合確認年月日		年 月 日
協定締結年月日		年 月 日
開発許可 年 月 日		(変更) 年 月 日
権原取得の理由		

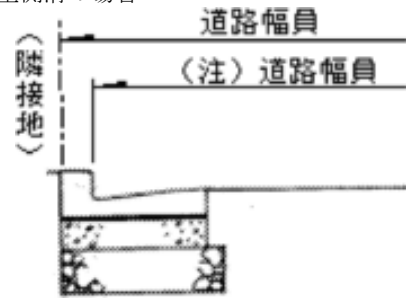
※添付書類 承継者及び被承継者双方の印鑑証明書

別図（第29条の2） 道路幅員

(1) U型側溝の場合

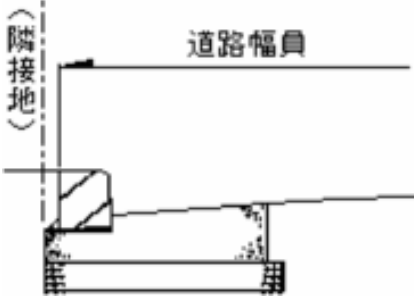


(2) L型側溝の場合

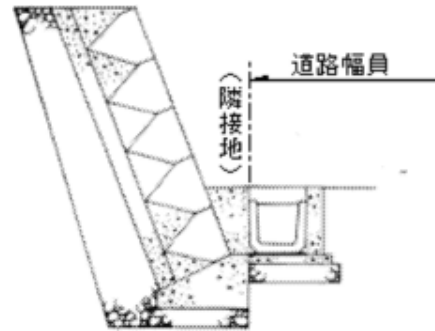


備考 隣接地が歩道である場合は、(注) 道路幅員による。

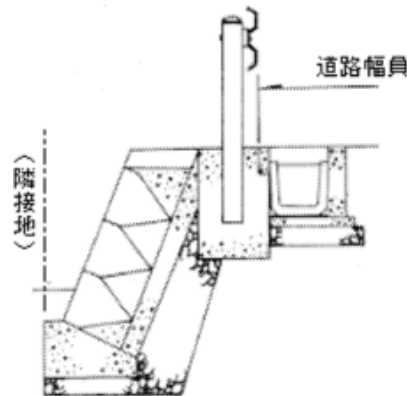
(3) 現場打ちL型側溝の場合



(4) 道路が隣接地より低い場合



(5) 道路が隣接地より高い場合



付録第1（第31条）

合理式公式

$$Q = 1 / 360 \times C \times I \times A$$

$$I = 5600 / (t + 38)$$

これらの式において、Q、C、I、A及びtは、それぞれ次に定めるものを表すものとする。

Q 最大流出量（単位 1秒につき立方メートル）

C 流出係数

I 降雨強度（単位 1時間につきミリメートル）

A 排水面積（単位 ヘクタール）

t 降雨継続時間 流入時間及び流下時間を合算した時間（単位 分）

付録第2（第31条）

マニング公式

$$Q = A \times V$$

$$V = (1 / n) \times R^{2/3} \times I^{1/2}$$

これらの式において、Q、A、V、R、n及びIは、それぞれ次に定めるものを表すものとする。なお、粗度係数は、管きよの種別に応じて市長が別に定めるものとする。

Q 流量（単位 1秒につき立方メートル）

A 流水断面積（単位 平方メートル）

V 流速（単位 1秒につきメートル）

n 粗度係数

R 径深 流水の断面積をその潤辺長で除した数値

I 勾配