

鎌倉市埋蔵文化財緊急調査報告書 35

平成30年度発掘調査報告

(第3分冊)

大倉幕府跡

大倉幕府周辺遺跡群

横小路周辺遺跡

若宮大路周辺遺跡群

若宮大路周辺遺跡群

若宮大路周辺遺跡群

北条時房・顕時邸跡

川越重頼邸跡

平成31年3月

鎌倉市教育委員会

鎌倉市埋蔵文化財緊急調査報告書 35

平成30年度発掘調査報告

(第3分冊)

大倉幕府跡

大倉幕府周辺遺跡群

横小路周辺遺跡

若宮大路周辺遺跡群

若宮大路周辺遺跡群

若宮大路周辺遺跡群

北条時房・顕時邸跡

川越重頼邸跡

平成31年3月

鎌倉市教育委員会

ご あ い さ つ

本市は、市域の6割以上が埋蔵文化財包蔵地であり、多くの市民が埋蔵文化財の眠る土地で生活を送っています。そのため、家屋や店舗の新築や建替え等に伴い、埋蔵文化財に影響を及ぼす工事が行われることも多くあります。このように、私たちが日々の生活を送っていく上でやむを得ず失われる埋蔵文化財について、記録を保存し後世に残すことは、現在を生きる私たちの責務であると言えます。

鎌倉市教育委員会では、昭和59年度から個人専用住宅の建築等に係る発掘調査を実施しています。本書は平成17～23・25・26・29年度に実施した、個人専用住宅の建築等に伴う発掘調査28か所の調査記録を掲載しています。

本書に収めたひとつひとつの調査成果は、武家政権発祥の地であり、今もその歴史を継承し、文化を発信する鎌倉の貴重な文化遺産です。これらの成果を広く知っていただくとともに、研究資料として活用されることを願って止みません。

最後になりましたが、発掘調査の実施にあたっては、関係者の皆様に深い御理解を賜るとともに、さまざまな御協力をいただきましたことを心からお礼を申し上げます。

平成31年3月29日

鎌倉市教育委員会

例 言

- 1 本書は平成30年度の国庫補助事業埋蔵文化財緊急調査に係る発掘調査報告書(第3分冊)である。
- 2 本書所収の調査地点は別表・別図のとおりである。
- 3 現地調査及び出土資料の整理は、鎌倉市教育委員会文化財課が実施し、報告書作成に係る基礎作業については、株式会社玉川文化財研究所に委託し実施した。
- 4 出土遺物及び調査に関する図面及び写真等は、鎌倉市教育委員会文化財課が保管している。
- 5 各調査の成果は、それぞれの報告を参照されたい。

第3分冊 目次

ごあいさつ	I
例言	II
目次	III
本誌掲載の平成18・20・21年度発掘調査地点一覧	IV
調査地点位置図	V

11 大倉幕府跡 (No.253) 雪ノ下三丁目648番3地点

第一章 遺跡と調査地点の概観	3
第二章 堆積土層	12
第三章 発見された遺構と遺物	14
第四章 まとめ	84

12 大倉幕府周辺遺跡群 (No.49) 二階堂字荏柄76番4地点

第一章 遺跡と調査地点の概観	153
第二章 堆積土層	158
第三章 発見された遺構と遺物	158
第四章 まとめ	176

13 横小路周辺遺跡 (No.259) 二階堂字稲葉越856番5地点

第一章 遺跡と調査地点の概観	194
第二章 堆積土層	199
第三章 発見された遺構と遺物	199
第四章 まとめ	210

14 若宮大路周辺遺跡群 (No.242) 小町一丁目65番26地点

第一章 遺跡と調査地点の概観	228
第二章 堆積土層と発見された遺物	233
第三章 まとめ	235

15 若宮大路周辺遺跡群 (No.242) 小町二丁目19番外地点

第一章 遺跡と調査地点の概観	243
第二章 堆積土層	249
第三章 発見された遺構と遺物	250
第四章 まとめ	264

16 若宮大路周辺遺跡群 (No.242) 小町二丁目43番2地点	
第一章 遺跡と調査地点の概観	286
第二章 堆積土層	292
第三章 発見された遺構と遺物	294
第四章 まとめ	335
17 北条時房・顕時邸跡 (No.278) 雪ノ下一丁目234番2外地点	
第一章 遺跡と調査地点の概観	375
第二章 堆積土層	380
第三章 発見された遺構と遺物	381
第四章 まとめ	400
18 川越重頼邸跡 (No.270) 浄明寺五丁目318番1の一部地点	
第一章 遺跡と調査地点の概観	425
第二章 堆積土層	430
第三章 発見された遺構と遺物	431
第四章 まとめ	464

本誌掲載の平成 18・20・21 年度発掘調査地点一覧

第 3 分冊

	遺 跡 名	所 在 地	調 査 原 因	遺跡種別	調査面積 (㎡)	調 査 期 間
11	大倉幕府跡 (No.253)	雪ノ下三丁目648番 3	集合住宅併用 個人住宅 (柱状改良工事)	官 衙	38	平成 21 年 11 月 24 日 ～平成 22 年 2 月 19 日
12	大倉幕府周辺遺跡群 (No.49)	二階堂字荏柄76番 4	個人専用住宅 (柱状改良工事)	都 市	42	平成 19 年 2 月 26 日 ～平成 19 年 3 月 29 日
13	横小路周辺遺跡 (No.259)	二階堂字稲葉越856番 5	個人専用住宅 (柱状改良工事)	都 市	41	平成 21 年 11 月 4 日 ～平成 21 年 12 月 28 日
14	若宮大路周辺遺跡群 (No.242)	小町一丁目65番26	自己用店舗 併用住宅 (鋼管杭工事)	都 市	20	平成 21 年 11 月 4 日 ～平成 21 年 11 月 24 日
15	若宮大路周辺遺跡群 (No.242)	小町二丁目19番外	個人専用住宅 (鋼管杭工事)	都 市	35	平成 21 年 4 月 6 日 ～平成 21 年 5 月 12 日
16	若宮大路周辺遺跡群 (No.242)	小町二丁目43番 2	店舗併用 個人専用住宅 (柱状改良工事)	都 市	36	平成 20 年 7 月 29 日 ～平成 20 年 9 月 22 日
17	北条時房・顕時邸跡 (No.278)	雪ノ下一丁目234番 2 外	個人専用住宅 (基礎工事)	城 館	12	平成 20 年 6 月 13 日 ～平成 20 年 7 月 11 日
18	川越重頼邸跡 (No.270)	浄明寺五丁目318番 1 の一部	個人専用住宅 (鋼管杭工事)	城 館	74	平成 21 年 6 月 30 日 ～平成 21 年 9 月 30 日

鎌倉市全図

本書掲載の平成18・20・21年度発掘調査地点(⑪~⑱)
※遺跡名は一覧表を参照



大倉幕府跡 (No.253)

雪ノ下三丁目648番3地点

例 言

1. 本報は「大倉幕府跡」（神奈川県遺跡台帳No.253）内、鎌倉市雪ノ下三丁目648番3地点における埋蔵文化財発掘調査の報告である。
2. 発掘調査は平成21年11月24日～平成22年2月19日にかけて、集合住宅併用個人住宅の建設に伴う国庫補助事業として鎌倉市教育委員会が実施した。調査面積は約43㎡である。
3. 発掘調査の体制は、以下のとおりである。

調査担当者 山口正紀
調査員 小野夏菜 本城 裕 須佐仁和 梅岡ケイト 平山千絵
作業員 沼上三代治 佐藤美隆 浅香文保 吉澤 功 宝珠山秀雄
(公益社団法人 鎌倉市シルバー人材センター)
4. 本報告書の作成並びに編集は鎌倉市教育委員会が行った。なお、図版作成等の報告書作成に係る基礎作業については、株式会社玉川文化財研究所に委託し実施した。
5. 出土動物遺体の鑑定は、東京国立博物館客員研究員金子浩昌氏に依頼した。
6. 本報に掲載した写真は、遺構を山口正紀、遺物を赤間和重が撮影した。
7. 測量基準杭の設置にあたっては、日本測地系(座標系AREA9)を用い、図4に座標値を示した。
8. 発掘調査に係る出土品および図面・写真等の記録類は、鎌倉市教育委員会が保管している。
9. 発掘調査に係る出土品の注記については、遺跡名の略号を「OB0913」とした。
10. 遺構名称を付す際に土坑とピットの区別は、長軸規模が60cm以上の掘り込みを土坑とし、60cm未満のものをピットとして扱った。
11. 遺物挿図中の網掛け・指示は、以下のとおりである。

遺構：■■■ 整地・地業範囲
遺物：■■■ 煤およびタール状の黒色物が付着している部分・炭化範囲
12. 遺物の分類および編年には、以下の文献を参考にした。

かわらけ：鎌倉かわらけ研究会 2016『鎌倉かわらけの再検討－大倉幕府周辺遺跡の一括資料の分析から－』
瀬戸：愛知県史編さん委員会 2007『愛知県史別編 窯業2 中世・近世 瀬戸編』
渥美・常滑：愛知県史編さん委員会 2012『愛知県史別編 窯業3 中世・近世 常滑編』
貿易陶磁：太宰府市教育委員会 2000『大宰府条坊跡XV－陶磁器分類編－』
13. 出土品等整理作業の参加者は、次のとおりである(順不同)。

河合英夫・小山裕之・坪田弘子・香川達郎・西野吉論・御代七重・玉川久子・西本正憲・林原利明・赤間和重・木村百合子・田村正義・大貫由美・花本晶子・浅野真里・御代祐子・鍋島昌代・水野敦子・石原むつみ・比嘉雪絵・深澤繁美(玉川文化財研究所)

目次

第一章 遺跡と調査地点の概観	7
第1節 調査に至る経緯と経過	7
第2節 調査地点の位置と歴史的環境	7
第3節 周辺の考古学的調査	8
第二章 堆積土層	12
第三章 発見された遺構と遺物	14
第1節 第1面の遺構と遺物	14
第2節 第2面の遺構と遺物	18
第3節 第3面の遺構と遺物	28
第4節 第4面の遺構と遺物	42
第5節 第5面の遺構と遺物	52
第6節 第6面の遺構と遺物	61
第7節 第7面の遺構と遺物	68
第8節 第8面の遺構と遺物	73
第9節 第9面の遺構と遺物	77
第10節 第10面の遺構と遺物	81
第11節 第11・12面の遺物	83
第四章 まとめ	84

挿 図 目 次

図1 遺跡位置図	9	図16 第2面 土坑6出土遺物	20
図2 調査区の位置と周辺の関連遺跡	10	図17 第2面 土坑7出土遺物	20
図3 調査区位置図	11	図18 第2面 土坑8出土遺物	21
図4 調査区配置図	11	図19 第2面 土坑9出土遺物	22
図5 調査区東壁 土層断面図	13	図20 第2面 土坑11出土遺物	22
図6 第1面 遺構分布図	15	図21 第2面 土坑14出土遺物	23
図7 第1面 土坑1～5	15	図22 第2面 土坑16出土遺物	24
図8 第1面 土坑3出土遺物	15	図23 第2面 土坑17出土遺物	24
図9 第1面 ピット出土遺物	17	図24 第2面 土坑17～23	25
図10 第1面 遺構外出土遺物	17	図25 第2面 土坑19出土遺物	25
図11 第1面 構成土出土遺物	17	図26 第2面 土坑21出土遺物	26
図12 第2面 方形土坑1	18	図27 第2面 土坑23出土遺物	26
図13 第2面 遺構分布図	19	図28 第2面 ピット70・90	27
図14 第2面 方形土坑1出土遺物	19	図29 第2面 ピット出土遺物	27
図15 第2面 土坑6～16	20	図30 第2面 遺構外出土遺物	29

図31	第2面	構成土出土遺物	29	図73	第5面	溝状遺構3出土遺物	54
図32	第3面	遺構分布図	30	図74	第5面	土坑57~67	55
図33	第3面	溝状遺構1	30	図75	第5面	土坑58出土遺物	55
図34	第3面	溝状遺構1出土遺物	30	図76	第5面	土坑59出土遺物	56
図35	第3面	据甕遺構1	31	図77	第5面	土坑61出土遺物	56
図36	第3面	土坑24出土遺物	31	図78	第5面	土坑62出土遺物	57
図37	第3面	据甕遺構1出土遺物	32	図79	第5面	土坑63出土遺物	57
図38	第3面	土坑24~37	33	図80	第5面	土坑64出土遺物	57
図39	第3面	土坑27出土遺物	34	図81	第5面	土坑65出土遺物	58
図40	第3面	土坑29出土遺物	35	図82	第5面	土坑66出土遺物	58
図41	第3面	土坑34出土遺物	36	図83	第5面	ピット出土遺物	59
図42	第3面	土坑35出土遺物	36	図84	第5面	遺構外出土遺物	59
図43	第3面	土坑36出土遺物	36	図85	第5面	構成土出土遺物	60
図44	第3面	土坑37出土遺物	37	図86	第6面	遺構分布図	61
図45	第3面	ピット124・133・135	37	図87	第6面	溝状遺構4・5	61
図46	第3面	ピット出土遺物	37	図88	第6面	溝状遺構4出土遺物	63
図47	第3面	遺構外出土遺物	39	図89	第6面	方形土坑2~4	63
図48	第3面	構成土出土遺物(1)	40	図90	第6面	方形土坑2出土遺物	64
図49	第3面	構成土出土遺物(2)	41	図91	第6面	方形土坑4出土遺物	64
図50	第3面	構成土出土遺物(3)	42	図92	第6面	土坑68・69	65
図51	第4面	遺構分布図	43	図93	第6面	土坑69出土遺物	65
図52	第4面	基壇状遺構1	44	図94	第6面	ピット237・246・251・252	66
図53	第4面	基壇状遺構1出土遺物	44	図95	第6面	ピット出土遺物	66
図54	第4面	溝状遺構2	45	図96	第6面	遺構外出土遺物	67
図55	第4面	土坑38出土遺物	45	図97	第6面	構成土出土遺物	67
図56	第4面	土坑39出土遺物	45	図98	第7面	遺構分布図	69
図57	第4面	土坑38~52・55	46	図99	第7面	溝状遺構6~8	69
図58	第4面	土坑40出土遺物	47	図100	第7面	溝状遺構6出土遺物	69
図59	第4面	土坑42出土遺物	47	図101	第7面	溝状遺構7出土遺物	69
図60	第4面	土坑43出土遺物	47	図102	第7面	溝状遺構8出土遺物	69
図61	第4面	土坑44出土遺物	48	図103	第7面	井戸1	71
図62	第4面	土坑46出土遺物	48	図104	第7面	井戸1出土遺物	71
図63	第4面	土坑47出土遺物	48	図105	第7面	方形土坑5	71
図64	第4面	土坑53出土遺物	50	図106	第7面	土坑70・71	72
図65	第4面	土坑53・54・56	50	図107	第7面	ピット255・257	72
図66	第4面	土坑54出土遺物	50	図108	第7面	構成土出土遺物	74
図67	第4面	土坑56出土遺物	51	図109	第8面	遺構分布図	75
図68	第4面	ピット出土遺物	51	図110	第8面	溝状遺構9	75
図69	第4面	遺構外出土遺物	52	図111	第8面	ピット260・262・263・266	75
図70	第4面	構成土出土遺物	53	図112	第8面	ピット出土遺物	76
図71	第5面	遺構分布図	54	図113	第8面	構成土出土遺物	76
図72	第5面	溝状遺構3	54	図114	第9面	溝状遺構10出土遺物	77

図115	第9面 溝状遺構11出土遺物	77	図123	第9面 遺構外出土遺物	81
図116	第9面 遺構分布図	78	図124	第10面 遺構分布図	82
図117	第9面 溝状遺構10~13	78	図125	第10面 溝状遺構14	82
図118	第9面 溝状遺構13出土遺物	78	図126	第10面 溝状遺構14出土遺物	82
図119	第9面 土坑72~75	79	図127	第10面 土坑76・77	82
図120	第9面 土坑72出土遺物	80	図128	第11面 調査区全測図	83
図121	第9面 土坑73出土遺物	80	図129	第12面 調査区全測図	83
図122	第9面 土坑74出土遺物	80	図130	第11面 遺構外出土遺物	84

表 目 次

表1	大倉幕府跡 調査地点一覧	8	表9	第8面 出土遺物観察表	101
表2	第1面 出土遺物観察表	88	表10	第9面 出土遺物観察表	102
表3	第2面 出土遺物観察表	89	表11	第10面 出土遺物観察表	102
表4	第3面 出土遺物観察表	91	表12	第11面 出土遺物観察表	102
表5	第4面 出土遺物観察表	96	表13	出土動物遺体一覧(図版27)	103
表6	第5面 出土遺物観察表	98	表14	遺構計測表	104
表7	第6面 出土遺物観察表	99	表15	出土遺物一覧表	106
表8	第7面 出土遺物観察表	100			

図 版 目 次

図版1	1. 調査地点近景(南西から)	121	2. II区第5面 全景(南から)	128	
	2. I区東壁土層断面(西から)	121	3. I区第6面 全景(北から)	128	
図版2	1. I区第1面 全景(東から)	122	4. II区第6面 全景(北から)	128	
	2. II区第1面 全景(北から)	122	5. 第6面 ピット237(南から)	128	
図版3	1. I区第2面 全景(東から)	123	6. 第6面 溝状遺構4(東から)	128	
	2. II区第2面 全景(北から)	123	7. I区第9面 全景(北から)	128	
図版4	1. I区第3面 全景(北から)	124	8. II区第9面 全景(南から)	128	
	2. II区第3面 全景(北から)	124	図版9	1. I区第7面 全景(西から)	129
図版5	1. 第2面 方形土坑1(北から)	125	2. II区第7面 全景(南から)	129	
	2. 第2面 土坑16・17(南から)	125	3. 第7面 井戸1(南から)	129	
	3. 第3面 据甕遺構1(北から)	125	4. II区第8面 全景(南から)	129	
図版6	1. I区第4面 全景(東から)	126	5. I区第10面 全景(西から)	129	
	2. II区第4面 全景(南から)	126	6. II区第10面 全景(北から)	129	
図版7	1. 第4面 基壇状遺構1石列1 (南から)	127	7. 第11面 古代遺物出土状態 (東から)	129	
	2. 第4面 基壇状遺構1石列2 (南から)	127	8. 第12面 古代遺物出土状態 (西から)	129	
	3. 第4面 基壇状遺構1石列2部分 (南から)	127	図版10	1. 第1面 土坑3出土遺物	130
図版8	1. I区第5面 全景(北から)	128	2. 第1面 ピット出土遺物	130	
			3. 第1面 遺構外出土遺物	130	

	4. 第1面 構成土出土遺物……………	130		5. 第4面 ピット出土遺物……………	139
	5. 第2面 方形土坑1出土遺物……	130		6. 第4面 遺構外出土遺物……………	139
	6. 第2面 土坑6出土遺物……………	130		7. 第4面 構成土出土遺物(1)……	139
	7. 第2面 土坑7出土遺物……………	130	図版20	1. 第4面 構成土出土遺物(2)……	140
図版11	1. 第2面 土坑8出土遺物……………	131		2. 第5面 溝状遺構3出土遺物……	140
	2. 第2面 土坑9出土遺物……………	131		3. 第5面 土坑58出土遺物……………	140
	3. 第2面 土坑11出土遺物……………	131		4. 第5面 土坑59出土遺物……………	140
	4. 第2面 土坑14出土遺物……………	131		5. 第5面 土坑61出土遺物……………	140
	5. 第2面 土坑16出土遺物……………	131		6. 第5面 土坑62出土遺物……………	140
図版12	1. 第2面 土坑17出土遺物……………	132		7. 第5面 土坑63出土遺物……………	140
	2. 第2面 土坑19出土遺物……………	132		8. 第5面 土坑65出土遺物……………	140
	3. 第2面 土坑21出土遺物……………	132	図版21	1. 第5面 土坑66出土遺物……………	141
	4. 第2面 土坑23出土遺物……………	132		2. 第5面 ピット出土遺物……………	141
	5. 第2面 ピット出土遺物……………	132		3. 第5面 遺構外出土遺物……………	141
	6. 第2面 遺構外出土遺物……………	132		4. 第5面 構成土出土遺物(1)……	141
	7. 第2面 構成土出土遺物(1)……	132	図版22	1. 第5面 構成土出土遺物(2)……	142
図版13	1. 第2面 構成土出土遺物(2)……	133		2. 第6面 溝状遺構4出土遺物……	142
	2. 第3面 溝状遺構1出土遺物……	133	図版23	1. 第6面 方形土坑2出土遺物……	143
	3. 第3面 据甕遺構1出土遺物(1)…	133		2. 第6面 方形土坑4出土遺物……	143
図版14	1. 第3面 据甕遺構1出土遺物(2)…	134		3. 第6面 土坑69出土遺物……………	143
図版15	1. 第3面 土坑24出土遺物……………	135		4. 第6面 ピット出土遺物……………	143
	2. 第3面 土坑27出土遺物……………	135		5. 第6面 遺構外出土遺物……………	143
	3. 第3面 土坑34出土遺物……………	135		6. 第6面 構成土出土遺物(1)……	143
	4. 第3面 土坑36出土遺物……………	135	図版24	1. 第6面 構成土出土遺物(2)……	144
	5. 第3面 土坑37出土遺物……………	135		2. 第7面 井戸1出土遺物……………	144
	6. 第3面 ピット出土遺物……………	135		3. 第7面 溝状遺構6出土遺物……	144
図版16	1. 第3面 遺構外出土遺物……………	136		4. 第7面 溝状遺構8出土遺物……	144
	2. 第3面 構成土出土遺物(1)……	136		5. 第7面 構成土出土遺物(1)……	144
図版17	1. 第3面 構成土出土遺物(2)……	137	図版25	1. 第7面 構成土出土遺物(2)……	145
図版18	1. 第3面 構成土出土遺物(3)……	138		2. 第8面 ピット出土遺物……………	145
	2. 第4面 基壇遺構1出土遺物……	138		3. 第8面 構成土出土遺物……………	145
	3. 第4面 土坑38出土遺物……………	138	図版26	1. 第9面 溝状遺構10出土遺物……	146
	4. 第4面 土坑39出土遺物……………	138		2. 第9面 溝状遺構11出土遺物……	146
	5. 第4面 土坑40出土遺物……………	138		3. 第9面 溝状遺構13出土遺物……	146
	6. 第4面 土坑42出土遺物……………	138		4. 第9面 土坑72出土遺物……………	146
	7. 第4面 土坑43出土遺物……………	138		5. 第9面 土坑73出土遺物……………	146
	8. 第4面 土坑44出土遺物……………	138		6. 第9面 土坑74出土遺物……………	146
	9. 第4面 土坑46出土遺物……………	138		7. 第9面 遺構外出土遺物……………	146
図版19	1. 第4面 土坑47出土遺物……………	139		8. 第10面 溝状遺構14出土遺物……	146
	2. 第4面 土坑53出土遺物……………	139		9. 第11面 遺構外出土遺物……………	146
	3. 第4面 土坑54出土遺物……………	139	図版27	1. 出土動物遺体(S=1/3)……………	147
	4. 第4面 土坑56出土遺物……………	139			

第一章 遺跡と調査地点の概観

第1節 調査に至る経緯と経過

本発掘調査は、鎌倉市雪ノ下三丁目648番3で実施した集合住宅併用個人住宅建設に伴う埋蔵文化財の事前調査である。

当該地は周知の埋蔵文化財包蔵地である大倉幕府跡(神奈川県遺跡台帳No.253)の範囲内にあたり、当該地周辺の調査状況から、地下に中世の遺構が存在することは確実であった。建築主から柱状改良工事を伴う建築計画について相談を受けた鎌倉市教育委員会は、文化財保護法に基づく発掘調査等の措置を建築主と協議し、埋蔵文化財に影響が及ぶと予想される約43㎡について本格調査を実施する運びとなった。発掘調査は鎌倉市教育委員会が調査主体となり、山口正紀が現地調査を担当した。

現地調査期間は平成21年11月24日～平成22年2月19日までの3ヵ月ほどである。現地表の標高は約13.5mを測る。廃土処理の都合から調査区を2区に分け、北側をⅠ区として平成21年11月24日～平成22年1月18日、南側をⅡ区として平成22年1月19日～2月17日まで調査を実施した。調査はまず重機により30～70cmの表土を除去することから始め、その後はすべて人力で掘り下げ調査を進めていった。その結果、中世に属する第1～10面の合計10面にわたる遺構確認面が検出され、さらに下位の第11・12面から古代の遺物が出土したため、各面において遺構を調査し、測量と写真撮影などの記録作業を行った。そして2月19日をもって現地調査に関わるすべての業務を終了した。

なお、測量に際しては日本測地系(座標系AREA9)に準じた、鎌倉市四級基準点(X = -75099.389、Y = -24407.393)、(X = -75125.079、Y = -24406.641)を基にした。このため本報告で用いている方位標の北は真北を示す。

第2節 調査地点の位置と歴史的環境

本調査地点は鎌倉市雪ノ下三丁目648番3に位置し、「大倉幕府跡(No.253)」の範囲内に所在する。本遺跡の包蔵地範囲は、若宮大路を中心とする鎌倉市街地の北東部に位置し、若宮大路の起点にある鶴岡八幡宮から直線距離で200mほど東方の東西約280m、南北約220mの範囲に広がっている。遺跡は県道金沢・鎌倉線を南限として、東は東御門川まで、西は横浜国立大学付属小・中学校の東辺を走る南北道路まで、北は西御門二丁目との境となる東西道路までの範囲に相当する。

隣接する包蔵地としては、東西および南側に大倉幕府周辺遺跡(No.49)が展開し、北側には大倉幕府北遺跡(No.193)が位置する。また、本調査地点から北北東へ350mほど離れた丘陵の山腹には、頼朝持仏堂(法華堂)跡とされる場所があり、源頼朝の墓が建てられている。

鎌倉市は神奈川県南東部に位置し、南側が相模湾に面しており、三方を丘陵に囲まれている。市域を北東から南西に流れる滑川が形成した沖積地が、海に向かって三角形に開き、その北側の頂点に鶴岡八幡宮が位置する。鶴岡八幡宮東側の雪ノ下三丁目から四丁目一帯にかけては、かつては「大倉(大蔵)」と呼ばれ、東西約800m、南北約500mの広い平坦地となっている。本遺跡はこの平坦地上にあり、現地表面の標高は約13.5mを測る。また、遺跡の南側を東西方向に延びる県道金沢鎌倉線を挟んだ南側150mのところには、鎌倉旧市内最大の河川「滑川」が南西方向へ向かって流れている。

『吾妻鏡』によると、治承四年(1180年)十月に鎌倉へ入った源頼朝は、同年十二月十二日に大倉郷に

構えた居館に移ったとされる。以降、源氏三代の将軍御所が大倉の地に置かれ、嘉禄二年(1226年)に若宮大路の東側に位置する宇津宮辻子御所へ移転するまで幕府政治の中心を担った。この間の将軍御所を「大倉御所(大倉幕府)」と呼び、本遺跡名称の由来となっている。また、本遺跡の周辺には幕府以外にも有力御家人の邸宅も多く営まれ、中世鎌倉市街地の中枢を占めていたと考えられている。

第3節 周辺の考古学的調査

大倉幕府跡では現在までに20地点を超える発掘調査が行われており、ここでは本調査地点周辺における主な調査事例について簡単に触れてみたい。調査件数は遺跡の中央西寄りを南北方向に走る道路の西側に多く認められ、その北半には①雪ノ下三丁目693番8地点、③雪ノ下三丁目701番3地点、④雪ノ下三丁目701番1地点、⑤雪ノ下三丁目701番14地点、南半には⑥雪ノ下三丁目648番3地点、⑧雪ノ下三丁目628番1地点、⑨雪ノ下三丁目618番4地点がある。南北道路の東側の調査地点としては、⑦雪ノ下三丁目637番4地点があげられる。

包蔵地範囲の北限近くに位置する①雪ノ下三丁目693番8地点では、10面に及ぶ中世の遺構面が確認された(押木 2015)。年代的には12世紀末～15世紀前半にわたり、大倉幕府に関わる遺構は検出されなかったが、鎌倉時代後期の東西木組み溝や礎石をもつ柱穴、囲炉裏などの遺構が発見されている。③雪ノ下三丁目701番3地点、④雪ノ下三丁目701番1地点、⑤雪ノ下三丁目701番14地点はそれぞれ隣接した調査地点で、本地点から北側に約90mほどに位置する。このうち③からはおおむね18面に及ぶ中世の遺構面が検出された。このうち最下層にあたる10c面からは非常に大形の柱穴が3基検出され、大倉幕府最初期の施設の一部と考えられている(馬淵・滝澤ほか 2005)。

県道金沢鎌倉線に面した⑧雪ノ下三丁目628番1地点では5面にわたる13世紀初頭から15世紀代にかけての遺構面が検出され、第3～5面に大規模な溝が3条確認されている(小野田・宮田 2018)。なかでも第5面で検出された断面V字形の溝は最大幅が6mに及ぶ規模をもち、大倉幕府を取り囲む溝の一部の可能性が指摘されている。また、特筆すべき遺物として第2面の土坑覆土中から雅楽器文銅鏡が完形で出土している。包蔵地範囲の南西隅に位置する⑨雪ノ下三丁目618番4地点からは、中世の遺構が2面で確認され、東西方向に延びる道路状遺構が検出されている。第1面の道路状遺構は幅が3m近い側溝を伴い、第2面のものは波板状の掘り方をもっており、主要道路が場所を踏襲して繰り返し造築されたと考えられる(汐見・山上ほか 2002)。

東御門川に面する⑦雪ノ下三丁目637番4地点では、第4A面から幅約5.1m、深さ約2.7mを測る大規模な薬研堀が検出され、大倉幕府東限の境界施設の可能性が指摘されている(熊谷 2011)。また、最下

表1 大倉幕府跡 調査地点一覧

番号	遺跡名	地点名	文献
本地点	大倉幕府跡 (No.253)	雪ノ下三丁目 648 番 3 地点	
①	大倉幕府跡 (No.253)	雪ノ下三丁目 693 番 8 地点	押木 2015
②	大倉幕府跡 (No.253)	雪ノ下三丁目 693 番 1 地点	滝澤・宮田 2013
③	大倉幕府跡 (No.253)	雪ノ下三丁目 701 番 3 地点	馬淵・滝澤ほか 2005
④	大倉幕府跡 (No.253)	雪ノ下三丁目 701 番 1 地点	馬淵・滝澤ほか 2005
⑤	大倉幕府跡 (No.253)	雪ノ下三丁目 701 番 14 地点	馬淵・滝澤ほか 2005
⑥	大倉幕府跡 (No.253)	雪ノ下三丁目 648 番 3 地点	
⑦	大倉幕府跡 (No.253)	雪ノ下三丁目 637 番 4 地点	熊谷 2011
⑧	大倉幕府跡 (No.253)	雪ノ下三丁目 628 番 1 地点	小野田・宮田 2018
⑨	大倉幕府跡 (No.253)	雪ノ下三丁目 618 番 4 地点	汐見・山上ほか 2002
⑩	大倉幕府周辺遺跡群 (No.49)	二階堂字荏柄 38 番 1 地点	馬淵 1993

※遺跡Noは神奈川県遺跡台帳による。



図1 遺跡位置図



※矢印は本調査地点、丸数字(表1の番号に対応)は調査地点を示す。

図2 調査区の位置と周辺の関連遺跡

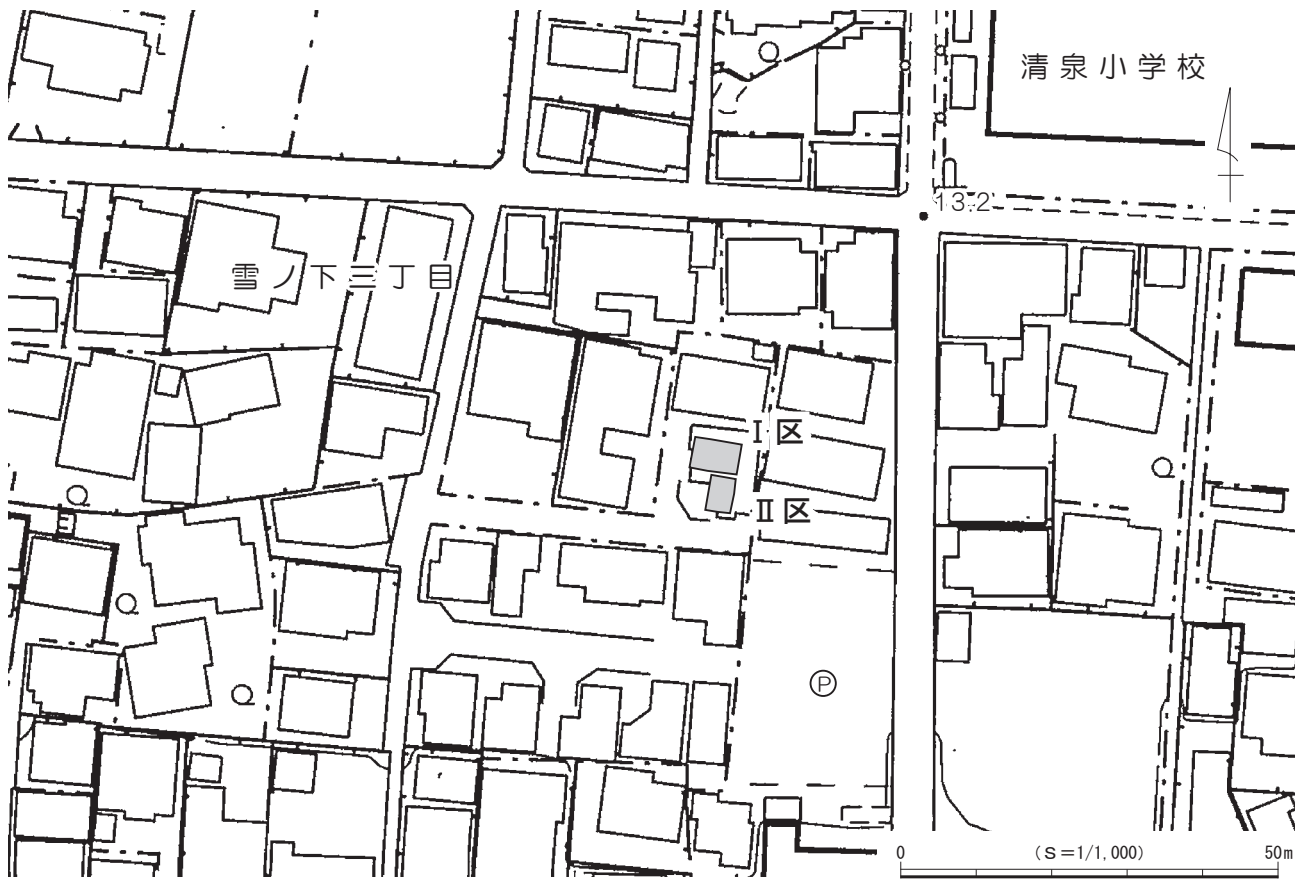


図3 調査区位置図



※ a-a' は図5の土層断面位置を示す。

図4 調査区配置図

面からは弥生時代中期後半～古墳時代前期にかけての遺物が出土している。なお、⑩に示した大倉幕府周辺遺跡群の二階堂字荏柄38番1地点では、約1000㎡という広い範囲の調査が行われ、調査区西壁からは大倉御所東堀の役割を果たしたとされる東御門川旧流路が検出されている(馬淵 1993)。

第二章 堆積土層

今回の調査における遺構確認面は、第1～12面までの合計10面で、さらに2面の遺物を出土する面が認められた。ここでは、遺存状況の良好な調査区東壁面の土層断面を図示し、遺構確認面に相当する層を中心に詳述していきたい。なお、土層断面で確認されたが、平面的には不明瞭な遺構も認められた。

現地表面は標高約13.5mを測り、最上部には層厚30～70cmの表土(1層)と層厚10～20cm前後の近代耕作土(2層)、層厚20cm前後の茶褐色土(3層)が堆積している。遺構確認面の第1面は4・6層上面で検出した。確認面の標高は12.7～12.8mを測る。4・6層はともに整地層である。4層は多量の泥岩ブロックと微量の炭化物・かわらけ片を含み、締まりがある茶褐色土で、層厚20cm前後である。6層は多量の泥岩粒と微量の炭化物およびかわらけ片を含み、やや締まりがある茶褐色土で、層厚10～15cmである。4層と6層に挟まれた5層は締まりのない炭化物層である。

第2面は第4面に築かれた基壇状遺構の上面および8～15層上面で確認し、確認面の標高は12.3～12.6mを測る。8～12層は茶褐色、暗褐色、明茶褐色、茶灰色を呈する弱粘質土で、泥岩ブロック・泥岩粒・炭化物・かわらけ片を含んでおり、層厚はいずれも10～20cmである。15層は多量の泥岩ブロック・かわらけ片、少量の炭化物を含み、締まりがある茶褐色弱粘質土で、層厚10cm前後の整地層である。これらの下位に堆積する16・17層はともに整地層で、16層は多量の泥岩ブロックを含み、締まりのある茶褐色弱粘質土で層厚約10cmである。17層は少量の泥岩ブロックと炭化物、泥岩粒、微量のかわらけ片を含み、締まりがある茶褐色弱粘質土で、層厚約20cmを測る。

第3面は18・19層上面で確認し、確認面の標高は12.0～12.4mを測る。18層は多量の泥岩ブロックと微量の炭化物を含み、締まりのある茶灰色粘質土で、層厚10～20cmである。19層は整地層で、少量の泥岩ブロックと炭化物、多量の泥岩粒を含み、締まりがある茶褐色弱粘質土で、層厚10cm前後である。

第4面は23～26層上面で確認し、確認面の標高は約12.0mを測る。23層は多量の泥岩ブロックと微量の炭化物を含み、締まりがある茶灰色粘質土で、層厚約15cmである。24層は多量の泥岩ブロックを含み、締まりがある茶褐色弱粘質土で、層厚5～30cmである。25層は泥岩ブロックと少量の泥岩粒・炭化物を含み、締まりがややある茶褐色弱粘質土で、層厚10cm前後である。26層は泥岩ブロックと多量の泥岩粒、少量の炭化物と粒子の粗い砂を含み、締まりがややある黄茶褐色粘質土で、層厚5～10cmである。

第5面は34～36層上面で確認し、確認面の標高は約11.7mを測る。34層は少量の泥岩ブロックと炭化物を含み、締まりがややある暗褐色粘質土で、層厚5～15cmである。35層は少量の泥岩ブロックと木片、多量の炭化物を含み、締まりがない茶褐色粘質土で、層厚8cm前後を測る。36層は少量の泥岩粒と細かい砂、炭化物、微量のかわらけ片を含み、締まりがややある暗茶褐色粘質土で、層厚10cm前後を測る。

第6面は45～48層上面で確認し、確認面の標高は約11.4mを測る。45層は少量の泥岩ブロックと泥岩粒、微量の木片を含み、締まりがややある淡茶褐色粘質土で、層厚5～20cmを測る。46層は少量の泥岩ブロック、泥岩粒・貝片・木片を含み、締まりがややある暗茶褐色粘質土で、層厚6cm前後である。47層は少量の泥岩粒と多量の細かい砂を含み、締まりがない灰色粘質土で、層厚約7cmである。48層は少量の泥岩粒、微量の炭化物および木片を含み、締まりがややある暗茶褐色粘質土で、層厚約8cmであ

る。I区では、第6面から第7面にかけての堆積土(49~51層)に貝片を含んでいる。

第7面は54・55層上面で確認し、確認面の標高は11.2~11.3mを測る。54層は少量の泥岩ブロックと木片、多量の貝片を含み、締まりがややある青灰色粘質土で、層厚10cm前後を測る。55層は泥岩ブロック、泥岩粒および少量の貝片を含み、締まりがない暗茶色砂質土で、層厚6cm前後である。これらの層の下位では、I・II区ともに堆積土(56~58層)に貝片を含んでいる。

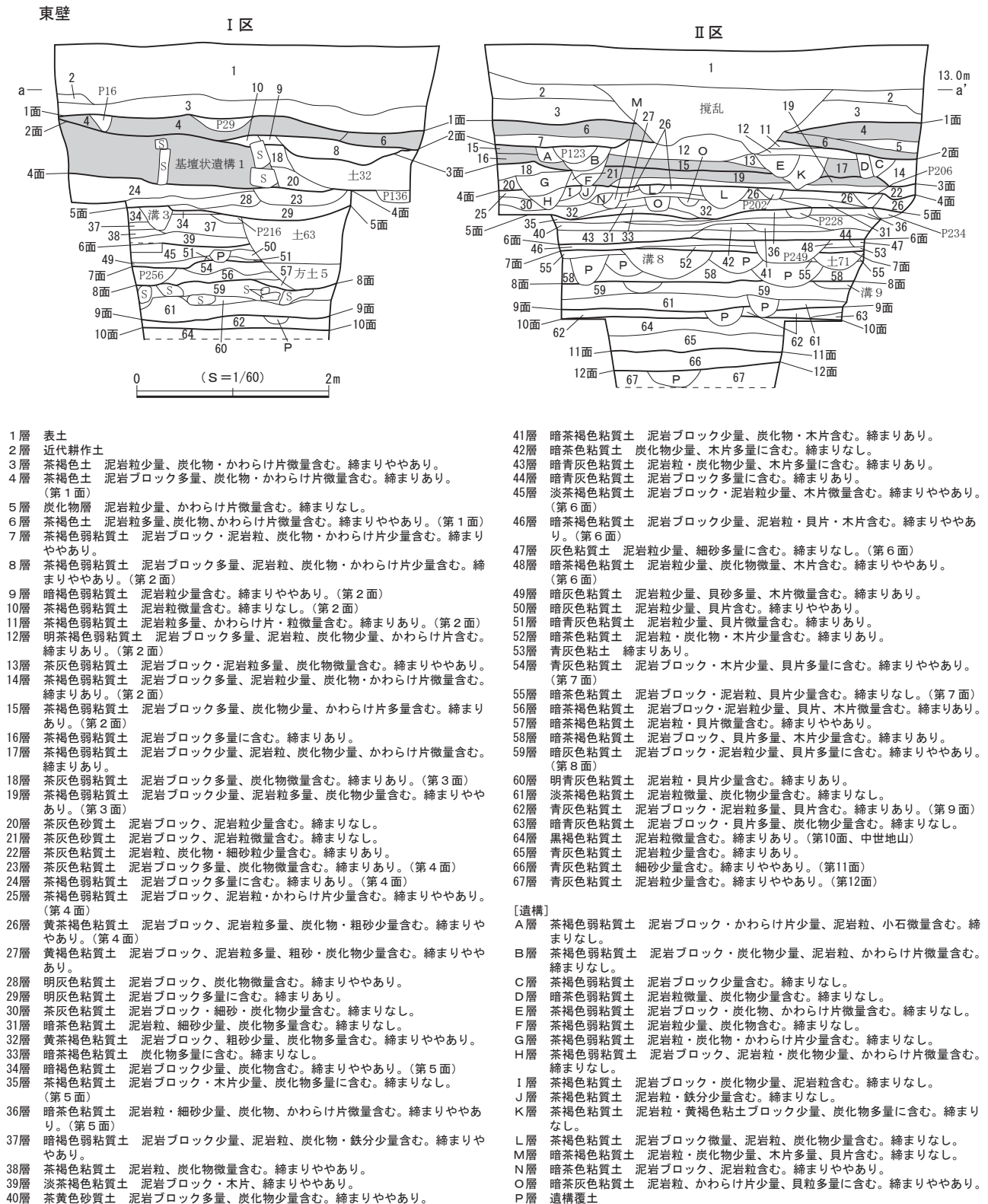


図5 調査区東壁 土層断面図

第8面は59層上面で確認し、確認面の標高は約11.0mを測る。59層は少量の泥岩ブロックと泥岩粒および多量の貝片を含み、締まりがややある暗灰色粘質土である。層厚15cm前後あり、I・II区を通してほぼ均一に堆積している。

第9面は62層上面で確認し、確認面の標高は10.6～10.8mを測る。62層は多量の泥岩ブロックと泥岩粒および貝片を含み、締まりがある青灰色粘質土で、層厚10cm前後である。

遺構を検出した最終面である第10面は、中世の地山層である64層上面で確認した。確認面の標高は10.5～10.6mを測る。64層は微量の泥岩粒を含み、締まりがある黒褐色粘質土である。

第11・12面は遺構が検出されず、古代の遺物が出土したのみである。第11面は66層上面で確認し、確認面の標高は約10.3mを測る。66層は少量の細かい砂を含み、締まりがややある青灰色粘質土で、層厚20cm前後である。本調査地点の最終確認面である第12面は67層上面で確認し、確認面の標高は約10.1mを測る。67層は少量の泥岩粒を含み、締まりのある青灰色粘質土である。

第三章 発見された遺構と遺物

今回の調査では、遺構確認面は第1～10面までの合計10面で、さらに下位の第11・12面からは古代の遺物のみが出土した。遺構確認面はいずれも中世に属し、検出した遺構は、基壇状遺構1基、溝状遺構14条、土坑77基、方形土坑5基、据甕遺構1基、ピット296基である。出土遺物は遺物収納箱(60×40×14cm)に換算して57箱を数える。なお、各面の遺構および遺構外、構成土中からは動物遺体が出土しており、種別の同定結果を表13に明記したので参照されたい。

以下、発見された遺構と出土遺物について、面ごと(第1～12面)に説明する。

第1節 第1面の遺構と遺物

第1面の遺構は堆積土層の4・6層上面で検出され、確認面の標高は12.7～12.8mを測る。4・6層はともに整地層で、4層は多量の泥岩ブロックと微量の炭化物・かわらけ片を含み、締まりがある茶褐色土で、6層は多量の泥岩粒と微量の炭化物およびかわらけ片を含み、やや締まりがある茶褐色土である。この層を掘り込んで遺構が構築されていた。検出した遺構は、土坑5基、ピット68基である(図6)。II区の中央付近には攪乱が広く及んでおり、本来の遺構のあり方は明らかでないが、I区の南側とII区の北側および南側に遺構が集中して分布する様相がみられた。また、I区の北側からII区の北側にかけて、明瞭な整地面の広がりが認められた。

遺物は主にかわらけ、磁器、陶器、土器、瓦質土器、金属製品などが出土しており、これらの年代観から本面は16世紀前葉頃以降に属すると考えられる。

(1) 土坑

土坑1(図7)

I区の中央東寄りに位置する。他の遺構と重複せずに単独で確認した。平面形は不整円形を呈し、底面はほぼ水平である。壁はやや開いて立ち上がり、北壁のみ大きく開く。断面形は逆台形を呈し、規模は長軸65cm、短軸53cm、深さ15cmで、坑底面の標高は12.50mを測る。

遺物は鉄釘3点が出土した。

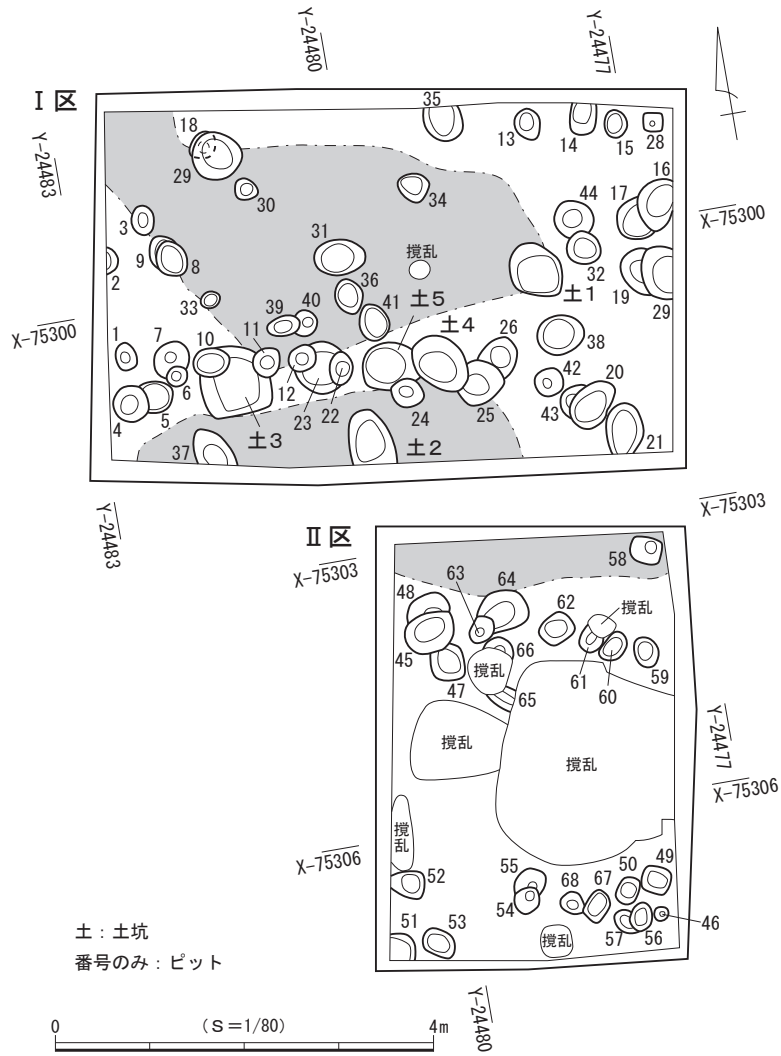


図6 第1面 遺構分布図

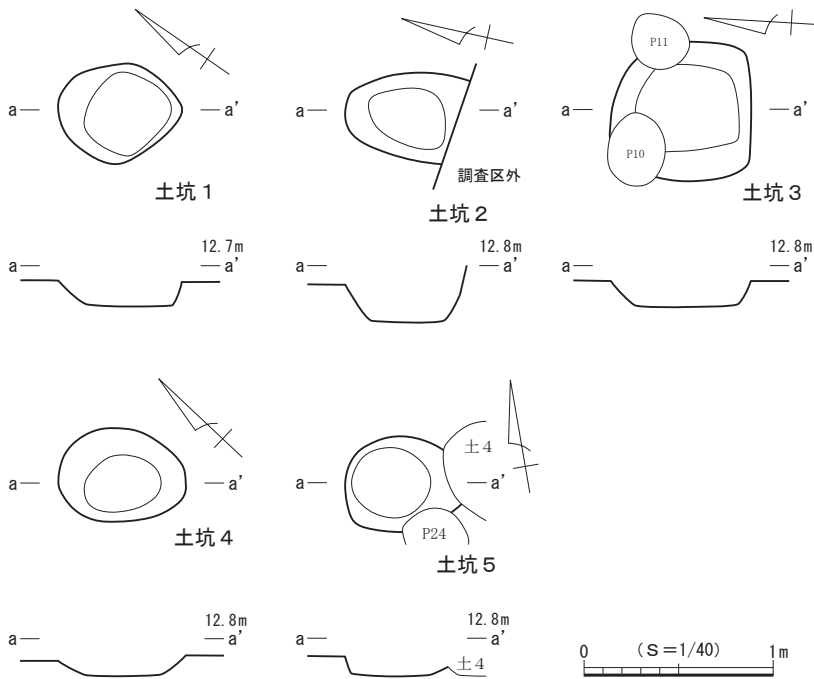


図7 第1面 土坑1～5

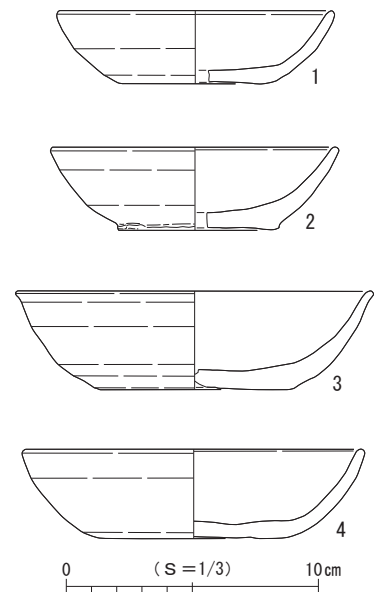


図8 第1面 土坑3出土遺物

土坑2 (図7)

I区の南壁中央付近に位置する。南側が調査区外へ延びており、平面形および主軸方位は判然としな
いが、検出範囲から平面形を推定すると、略楕円形と考えられる。底面は水平で、壁は開いて立ち上
がり、断面形は逆台形を呈する。規模は長軸現存長60cm、短軸47cm、深さ23cmで、坑底面の標高は12.50
mを測る。主軸方位はN-4°-Eを指す。

遺物はかわらけ29点、陶器3点、土製品1点、瓦質土器2点、石製品1点が出土した。

土坑3 (図7)

I区の南西隅付近に位置する。北西側でピット10、北東側でピット11と重複して北壁の一部が壊され
ている。平面形は北側がやや湾曲する隅丸方形で、底面はほぼ水平である。壁は開いて立ち上がり、断
面形は逆台形を呈する。規模は長軸74cm、深さ17cmで、坑底面の標高は12.60mを測る。

出土遺物 (図8)

遺物はかわらけ30点、陶器2点、瓦質土器1点が出土し、このうち4点を図示した。

1~4はロクロ成形のかわらけである。1・2は口径10.8~11.2cmに復元される中形品、3・4は口
径13.3~14.0cmに復元される大形品であり、いずれの器形も体部に丸みをもち器高が高い。

土坑4 (図7)

I区の中央南寄りに位置する。東側でピット25、西側で土坑5と重複して壁の一部を壊している。平
面形は楕円形を呈し、底面は水平である。壁は大きく開いて立ち上がり、断面形は逆台形を呈する。規
模は長軸68cm、短軸50cm、深さ9cmで、坑底面の標高は12.62mを測る。主軸方位はN-40°-Wを指す。

遺物はかわらけ27点が出土した。

土坑5 (図7)

I区の中央南寄りに位置する。東側で土坑4、南側でピット24と重複して東壁と南壁の一部が壊され
ている。平面形は楕円形を呈し、底面は水平である。壁はわずかに開いて立ち上がり、東壁は大きく開
く。断面形は逆台形状を呈し、規模は長軸現存長53cm、短軸51cm、深さ7cmで、坑底面の標高は12.62
mを測る。主軸方位はN-81°-Wを指す。

遺物はかわらけ15点が出土した。

(2)ピット

第1面では、68基を検出した。調査区全体に分布し、I区南壁寄りの東側から西側にかけて弧状に並
ぶ状況が看取された。また、II区の北側と南側に集中する様相が認められたが、調査区内では建物など
の施設を構成する規則的な配置は認められず、礎石や礎板を伴うピットは確認されなかった。ピットの
平面形は円形、楕円形、方形がみられ、規模は長軸16~57cm、深さ4~60cmを測る。

出土遺物 (図9)

遺物は68基のピット中、45基から出土した。詳細は出土遺物一覧表(表15)に掲げたが、このうち11
点を図示した。

1・3・5・7・8・9・11はロクロ成形のかわらけであり、口径8.4~13.2cmに復元される。11の内
面には煤が付着する。2は東播系の鉢。4は熨斗瓦の破片を転用し、表面と破断面が研磨される。6は

上面を使用した砥石。10は外面に菊花文の押印が観察される瓦質土器の火鉢である。

出土遺構は、1・2はピット5、3はピット7、4はピット9、5はピット11、6はピット17、7はピット19、8はピット25、9はピット31、10はピット48、11はピット60からそれぞれ出土した。

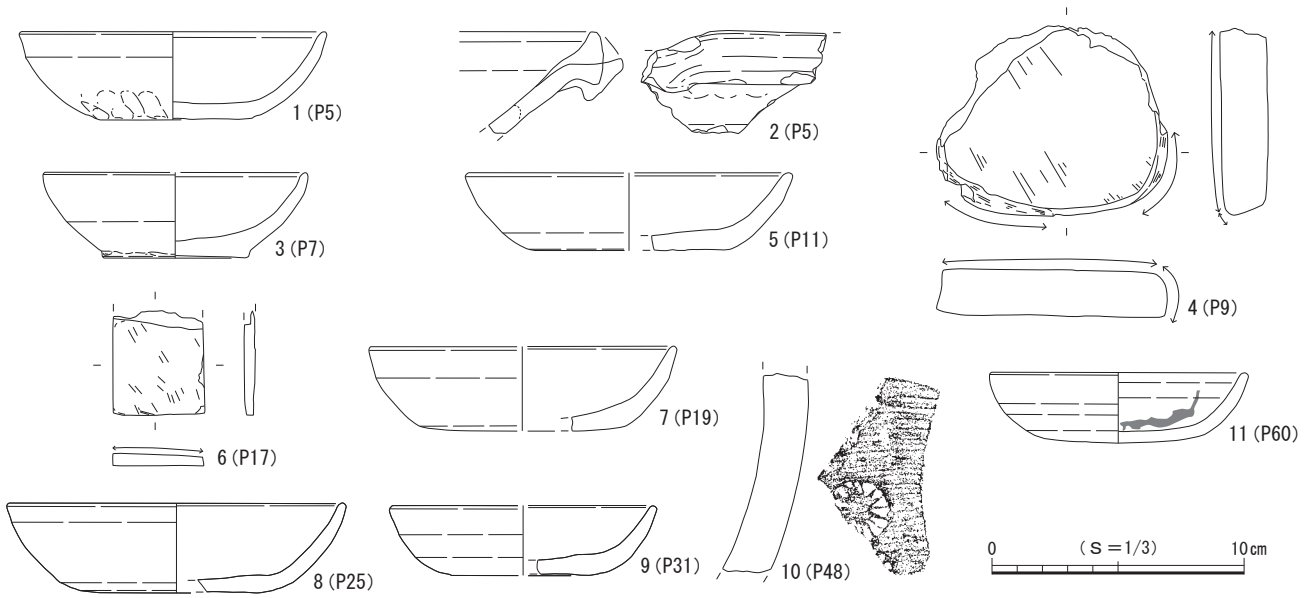


図9 第1面 ピット出土遺物

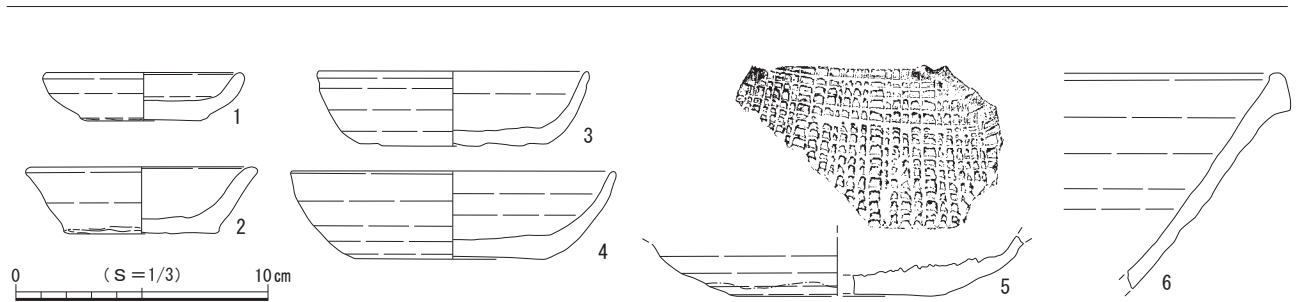


図10 第1面 遺構外出土遺物

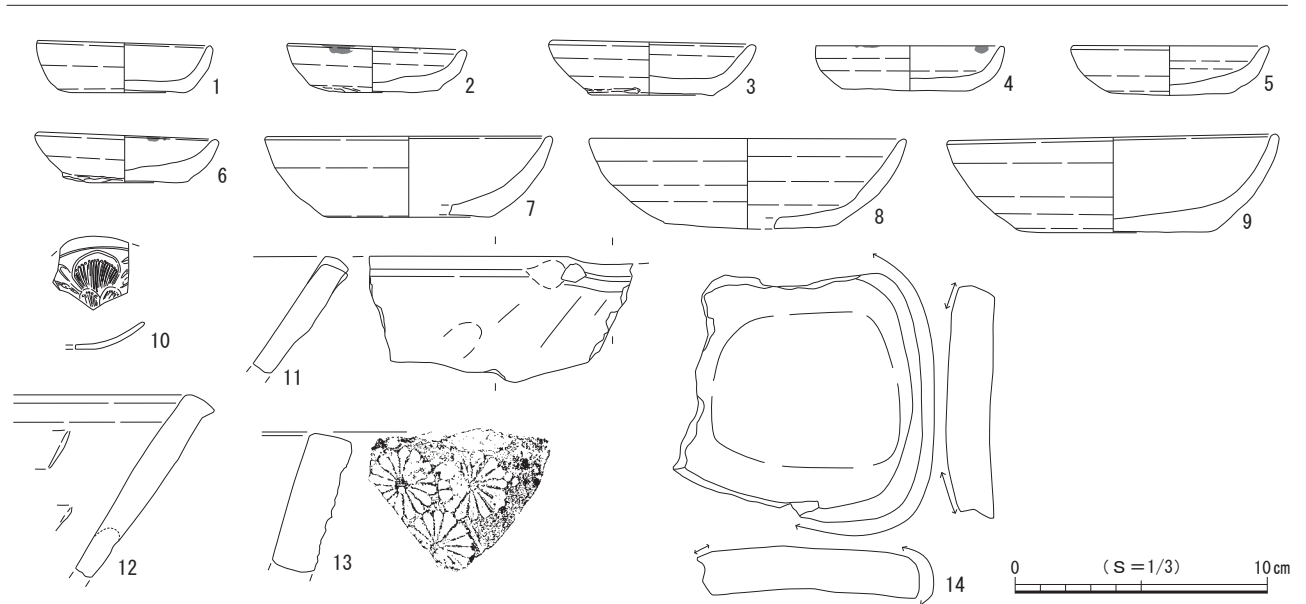


図11 第1面 構成土出土遺物

(3) 第1面 遺構外出土遺物(図10)

第1面では、遺構以外からも遺物が出土し、このうち6点を図示した。

1～4はロクロ成形のかわらけであり、口径7.7～12.8cmを測る。5は瀬戸産の陶器卸皿。6は東播系の鉢である。

(4) 第1面 構成土出土遺物(図11)

第1面の遺構基盤層となる構成土からも遺物が出土し、このうち14点を図示した。

1～9はロクロ成形のかわらけであり、口径6.8～13.0cmを測る。このうち2・4・6には油煤が付着し灯明具としての利用が想定される。10の白磁小皿は内面に梅花の印花が施された薄胎の精良品である。11・12は常滑産の片口鉢Ⅱ類であり、口縁部形状から7～8型式に比定される。13は瓦質土器の火鉢。14は平瓦の破片を転用した製品で、破断面と凸面の周縁部が使用により摩滅している。

第2節 第2面の遺構と遺物

第2面の遺構は第4面に築かれた基壇状遺構の上面および堆積土層の8～15層上面で検出され、確認面の標高は12.3～12.6mを測る。8～12層は茶褐色、暗褐色、明茶褐色、茶灰色を呈する弱粘質土で、泥岩ブロック・泥岩粒・炭化物・かわらけ片を含み、15層は多量の泥岩ブロック、かわらけ片、少量の炭化物を含む締まりがある茶褐色弱粘質土で、これらの層を掘り込んで遺構が構築されていた。検出した遺構は、方形土坑1基、土坑18基、ピット55基である(図13)。遺構はⅠ・Ⅱ区の全域に分布し、密度が非常に高く重複するものも多く認められ、Ⅰ区には大形の土坑や方形土坑が集中している。また、Ⅰ区の北東隅には第4面に構築された基壇状遺構の残存と考えられる切石と盛土が露出しており、これを掘り込む形で方形土坑やピットが検出されている。

遺物は主にかわらけ、磁器、陶器、土器、瓦質土器、瓦、金属製品などが出土しており、これらの年代観から本面は15世紀後半～16世紀初頭頃に属すると考えられる。

(1) 方形土坑

方形土坑1(図12)

Ⅰ区の中央北寄りに位置する。北西隅でピット90、中央付近でピット91、北東隅でピット92と重複して中央部付近と東壁の一部が壊されている。平面形は北側が緩やかに湾曲する長方形を呈し、底面は水平である。壁は開いて立ち上がり、南側は第4面において検出された基壇状遺構を構成する切石を壁としており、本址はこの切石を意識して構築された可能性が考えられる。また、東側には一段高いテラス状の高まりが形成されている。規模は長軸1.50m、短軸1.29m、深さ19cmで、坑底面の標高は12.37mを測る。主軸方位はN-79°-Wを指す。底面直上からは完形のかわらけ4点が出土した。

出土遺物(図14)

遺物のかわらけ28点、陶器14点、金属製品2点が出土し、このうち5点を図示した。

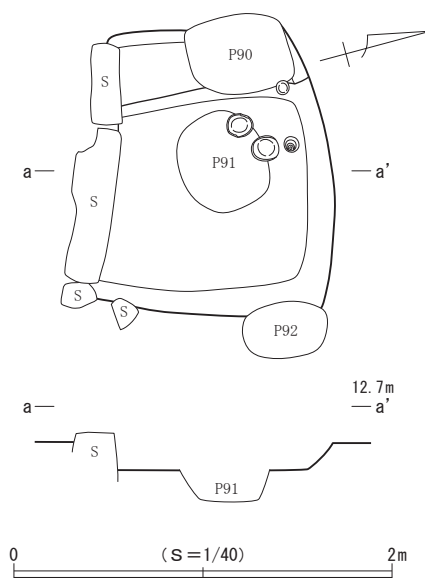


図12 第2面 方形土坑1

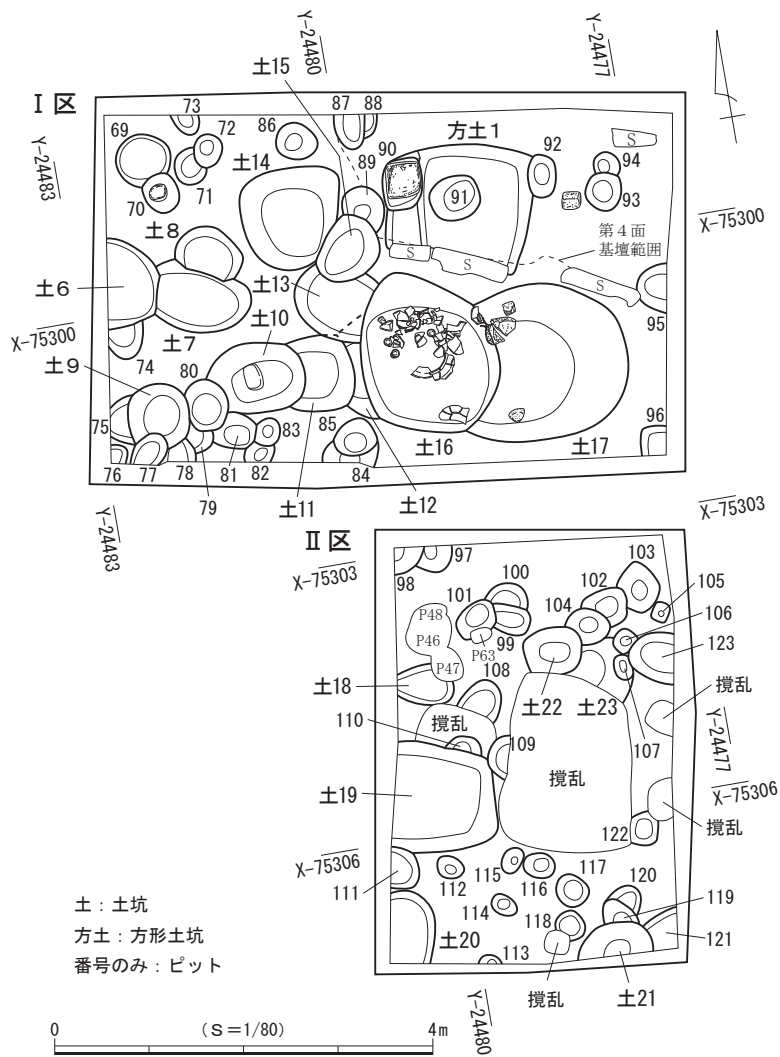


図13 第2面 遺構分布図

1～3はロクロ成形のかわらけであり、口径7.0～12.4cmを測る。このうち1には油煤が付着し灯明具としての使用が想定される。4は瀬戸産の卸皿で古瀬戸中期様式に比定される。5は常滑産の片口鉢Ⅱ類であり、ややゆがんでいるが口縁部形状から7型式に比定される。

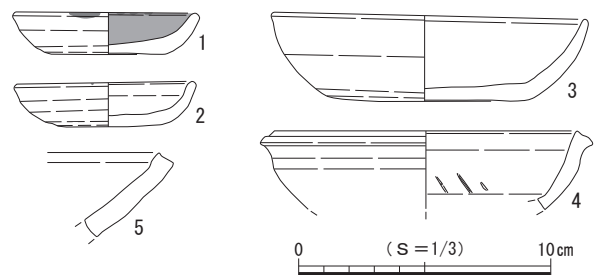


図14 第2面 方形土坑1出土遺物

(2) 土 坑

土坑6 (図15)

I区西壁際の中央に位置する。西側が調査区外へ延びており、平面形および主軸方位は判然としない。底面は水平で、壁はやや開いて立ち上がり、断面形は逆台形を呈する。規模は南北現存長97cm、東西現存長48cm、深さ16cmで、坑底面の標高は12.34mを測る。

出土遺物 (図16)

遺物はかわらけ38点、磁器1点、陶器3点、金属製品2点が出土し、このうち1点を図示した。

1はロクロ成形のかわらけとみられるが、底部の調整が不明瞭である。

土坑7 (図15)

I区西壁の中央付近に位置する。西側で土坑6と重複して西壁が壊されている。平面形は楕円形を呈し、底面は水平である。壁は開いて立ち上がり、断面形は逆台形状を呈する。規模は長軸現存長98cm、短軸74cm、深さ22cmで、坑底面の標高は12.38mを測る。主軸方位はN-73°-Wを指す。

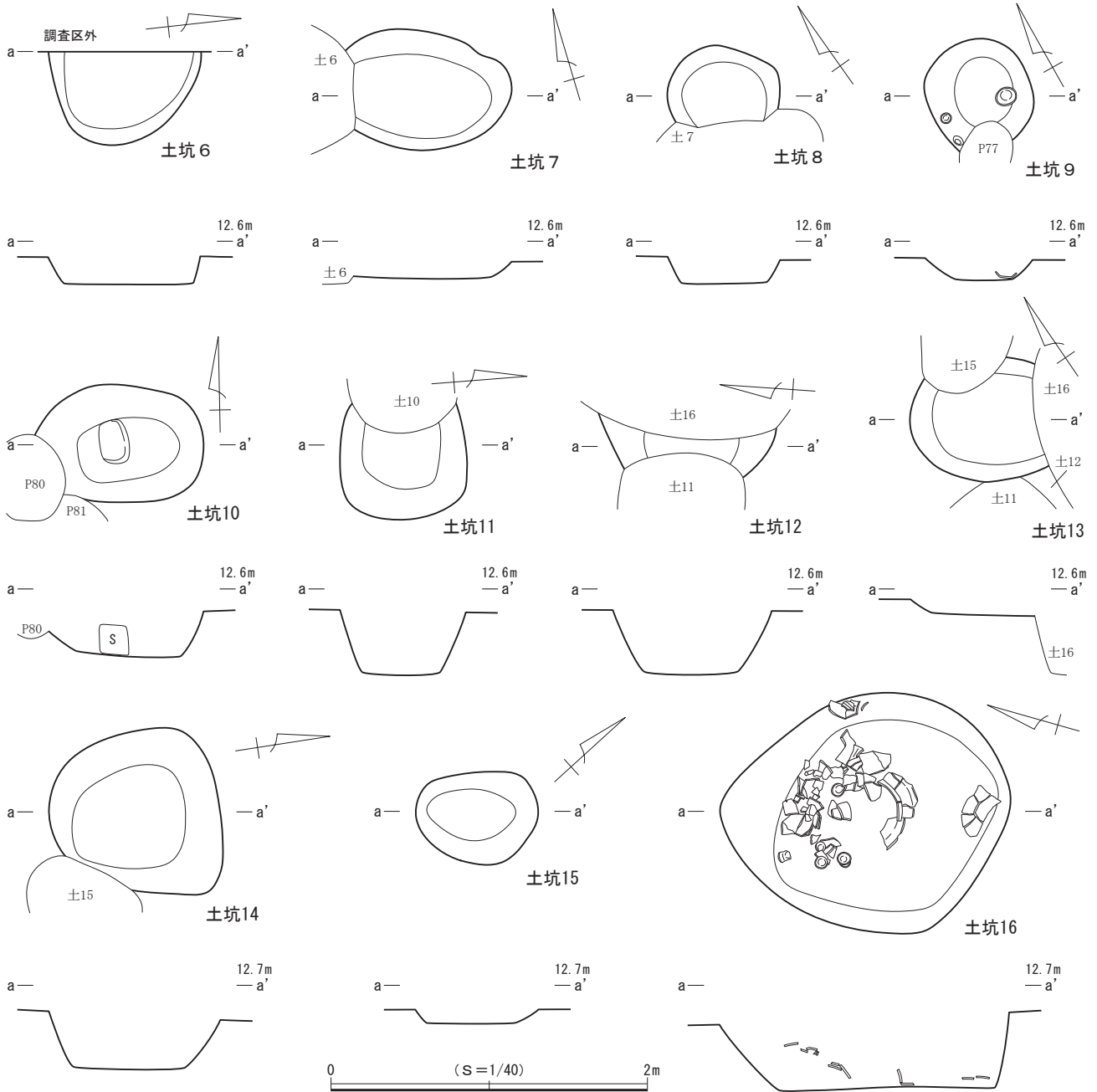


図15 第2面 土坑6~16

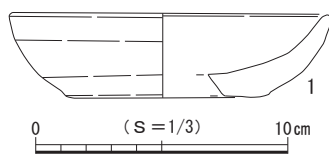


図16 第2面 土坑6出土遺物

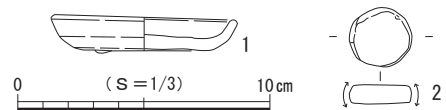


図17 第2面 土坑7出土遺物

出土遺物 (図17)

遺物はかわらけ49点、陶器8点、土製品1点、瓦2点、金属製品3点が出土し、このうち2点を図示した。

1はロクロ成形のかわらけで口径7.1cmを測る小形品。2はかわらけの底部を研磨して円板状に仕上げた転用品である。

土坑8 (図15)

I区西側の中央付近に位置する。南側で土坑7と重複して広い範囲が壊されており、平面形および主軸方位は判然としない。底面は水平で、壁は開いて立ち上がり、断面形は逆台形を呈する。規模は北西-南東71cm、北東-南西方向の現存長42cm、深さ14cmで、坑底面の標高は12.34mを測る。

出土遺物 (図18)

遺物はかわらけ28点、陶器3点、金属製品3点が出土し、このうち3点を図示した。

1～3は常滑産の甕であり、1・2は口径41.9～42.0cmに復元され、口縁部形状から7型式に比定される。1の肩部には格子状の押印が施されるが、意匠は不明瞭である。3は肩部の破片であり、格子と斜格子を組み合わせた押印が外面に施される。

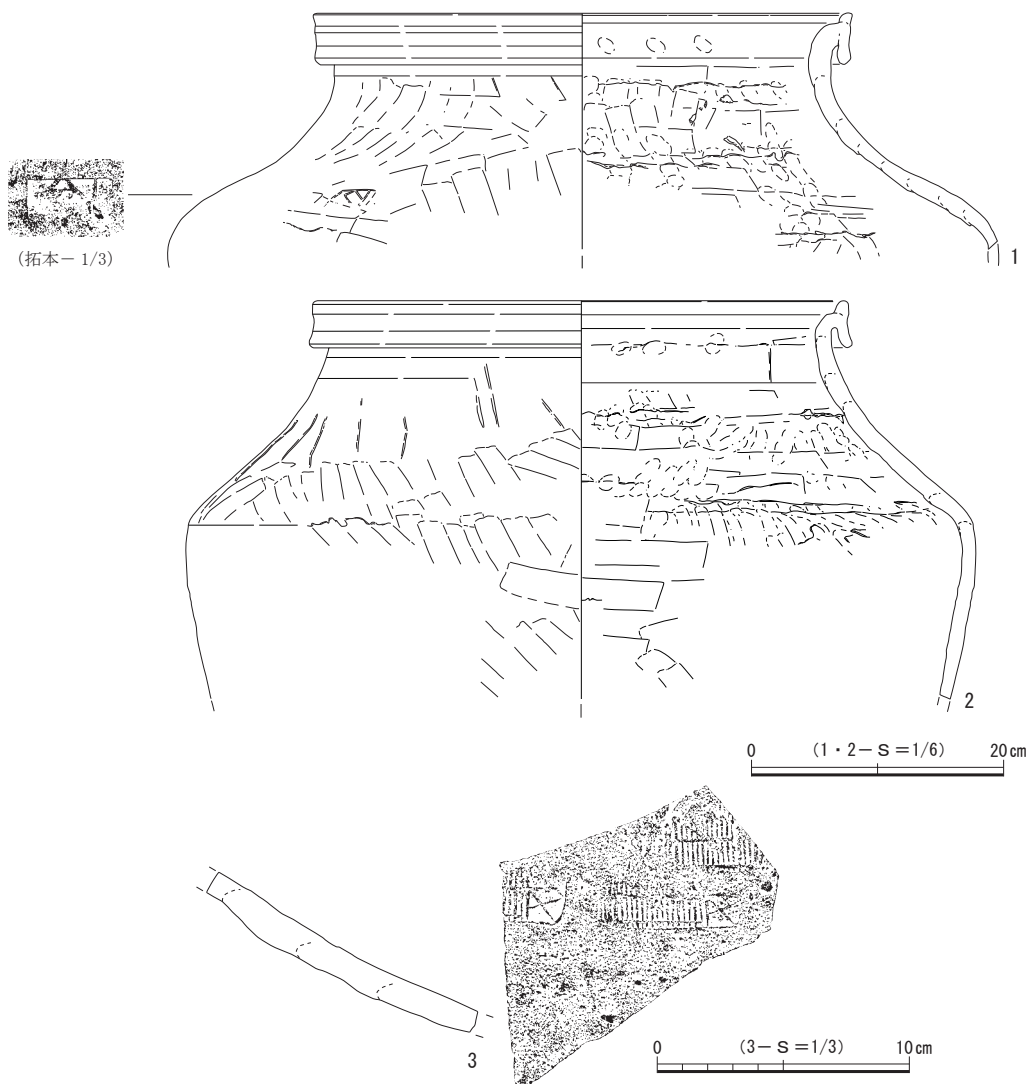


図18 第2面 土坑8出土遺物

土坑9 (図16)

I区南西隅に位置する。南側でピット77と重複して南壁の一部が壊されている。平面形は円形を呈し、底面は水平である。壁は大きく開いて立ち上がり、断面形は逆台形状を呈する。規模は長軸現存長70cm、短軸67cm、深さ15cmで、坑底面の標高は12.36mを測る。底面および覆土中から完形のかわらけ3点が出土した。

出土遺物 (図19)

遺物はかわらけ43点、陶器2点が出土し、このうち3点を図示した。

1～3はロクロ成形のかわらけであり、底面および覆土中から出土した。口径5.2～13.0cmを測る。

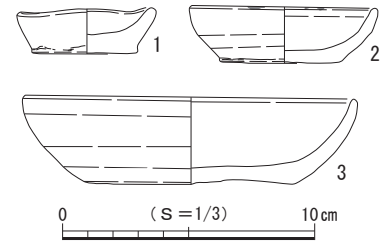


図19 第2面 土坑9出土遺物

土坑10 (図16)

I区の南西部に位置する。東側で土坑11と重複して西半部を壊し、西側でピット80・81と重複して西壁の一部が壊されている。平面形は略楕円形と考えられ、底面は東へ向かってごく緩やかに傾斜する。壁は開いて立ち上がり、断面形は逆台形を呈する。規模は長軸現存長95cm、短軸74cm、深さ33cmで、坑底面の標高は12.18mを測る。中央西寄りの底面直上から礫が1点出土し、長さ26cm、幅19cm、厚さ16cmを測る。礫の出土状態から推定すると、本址は礎石を伴うピットの可能性も考えられる。

遺物はかわらけ5点、陶器1点が出土した。

土坑11 (図16)

I区中央の南西寄りに位置する。東側で土坑12と重複して西壁を壊し、西側で土坑10と重複して西側を壊されている。平面形は隅丸方形と考えられ、底面はほぼ水平である。壁は開いて立ち上がり、断面形は逆台形を呈する。規模は長軸現存長79cm、短軸現存長66cm、深さ42cmを測り、坑底面の標高は12.07mを測る。

出土遺物 (図20)

遺物はかわらけ3点、瓦質土器1点が出土し、このうち1点を図示した。

1は瓦質土器の火鉢であり、口縁部直下の外面には上下を沈線によって区画された巴文の押印とその下位に円形の浮文が横位に連続して施される。

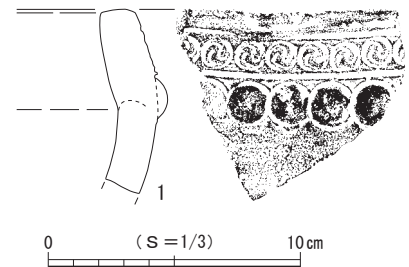


図20 第2面 土坑11出土遺物

土坑12 (図16)

I区中央の南寄りに位置する。東側で土坑16、西側で土坑11と重複して広い範囲が壊されており、平面形および主軸方位は判然としない。底面は水平で、壁は開いて立ち上がり、断面形は逆台形を呈する。規模は南北現存長1.0m、東西現存長25cm、深さ41cmで、坑底面の標高は12.07mを測る。

遺物は出土しなかった。

土坑13 (図15)

I区の中央付近に位置する。北側で土坑15、東側で土坑16と重複して東側および北壁の一部が壊され、南側で土坑11と重複して北壁の一部を壊している。遺存範囲から平面形を推定すると楕円形と考えられ、

底面はほぼ水平である。壁は大きく開いて立ち上がり、断面形は逆台形状を呈する。規模は長軸現存長78cm、短軸現存長78cm、深さ10cmで、坑底面の標高は12.44mを測る。主軸方位はほぼN-56°-Wを指す。

遺物はかわらけ15点、陶器1点が出土した。

土坑14 (図15)

I区中央の北西寄りに位置する。南東側で土坑15と重複して東側の一部が壊されている。平面形は隅の丸い台形状を呈し、底面は水平である。壁は開いて立ち上がり、断面形は逆台形を呈する。規模は長軸1.07m、短軸1.06m、深さ35cmを測り、坑底面の標高は12.18mを測る。

出土遺物 (図21)

遺物はかわらけ64点、陶器4点、金属製品1点が出土し、このうち2点を図示した。

1・2はロクロ成形のかわらけであり、口径6.6~6.8cmを測る小形品である。このうち1の口縁部には油煤が付着し灯明具としての利用が想定される。

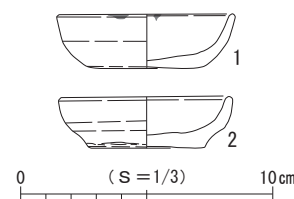


図21 第2面 土坑14出土遺物

土坑15 (図15)

I区中央付近に位置する。北西側で土坑14、南西側で土坑13、北側でピット89と重複し、本址が最も新しい。平面形は不整楕円形を呈し、底面は水平である。壁は大きく開いて立ち上がり、断面形は逆台形を呈する。規模は長軸74cm、短軸59cm、深さ10cmを測り、坑底面の標高は12.47mを測る。主軸方位はN-42°-Eを指す。

遺物はかわらけ5点が出土した。

土坑16 (図15)

I区中央の南寄りに位置する。西側で土坑12、北西側で土坑13、東側で土坑17と重複し、本址が最も新しい。平面形は北側が張り出す不整円形を呈し、底面は中央がわずかに高くなるがおおむね水平である。壁はわずかに開いて立ち上がり、北壁のみ大きく開く。断面形は逆台形を呈し、規模は長軸1.73m、短軸1.45m、深さ52cmと大形で、坑底面の標高は12.04mを測る。

出土遺物 (図22)

遺物はかわらけ304点、磁器1点、陶器173点、土製品1点、瓦質土器1、石製品3点、金属製品6点が出土し、このうち15点を図示した。

1~7はロクロ成形のかわらけであり、口径6.7~13.0cmを測る。このうち1・3・4の口縁部には油煤が付着し灯明具としての利用が想定される。3の底部外面には籾殻状の圧痕が観察される。8の龍泉窯系青磁碗は外面に鎬蓮弁が施され、Ⅲ-2類に比定される。9は瀬戸産の四耳壺の肩部で耳1ヶ所が遺存し、外面には沈線と菊花のスタンプが施される。10・11は常滑産の陶器である。10は4/5が残存する壺で肩部に沈線が2条みられ、ヘラ記号であろうか斜位の沈線が刻まれる。11は片口鉢Ⅱ類、口縁部形状から9型式に比定される。12は山茶碗である。13はかわらけの底部を研磨し円板状に仕上げた転用品である。14は滑石製石鍋に再加工を施して転用を図っているが用途は不明。15は鉄釘である。

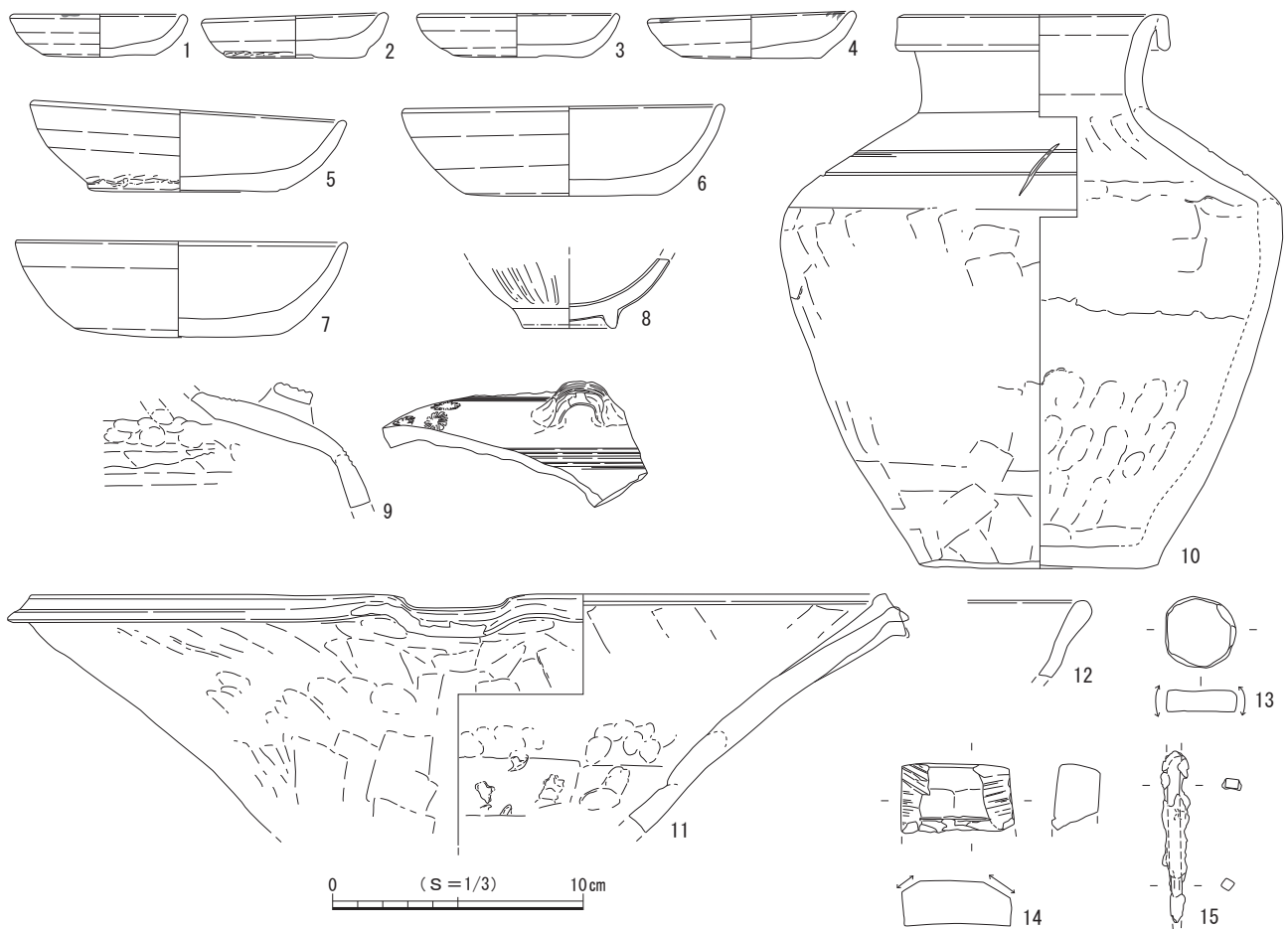


図22 第2面 土坑16出土遺物

土坑17 (図24)

I 区の南東隅付近に位置する。西側で土坑16と重複して西側が壊されている。遺存範囲から平面形を推定すると楕円形と考えられ、底面はわずかに湾曲する。壁は大きく開いて立ち上がり、断面形は丸底状を呈する。規模は長軸現存長1.35m、短軸1.65m、深さ53cmで、坑底面の標高は12.02mを測る。主軸方位はN-87°-Wを指す。

出土遺物 (図23)

遺物はかわらけ109点、磁器1点、陶器10点、瓦質土器2点、石製品1点、金属製品3点が出土し、このうち2点を図示した。

1・2はロクロ成形のかわらけであり、1が口径7.2cmの小形品、2が口径11.2cmの中形品である。

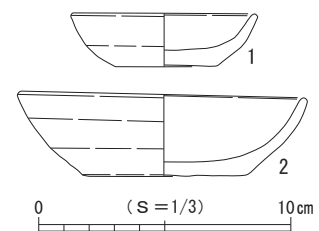


図23 第2面 土坑17出土遺物

土坑18 (図24)

II 区西壁際の中央北寄りに位置する。北東隅でピット47と重複して壁の一部が壊され、加えて西側が調査区外へ延びており、全容を把握できなかった。検出範囲から平面形を推定すると、西側がすぼまる不整楕円形を呈すると考えられ、断面形は逆台形状とみられる。規模は長軸現存長60cm、短軸44cm、深さ6cmで、坑底面の標高は12.37mを測る。主軸方位はN-82°-Wを指す。

遺物は出土しなかった。

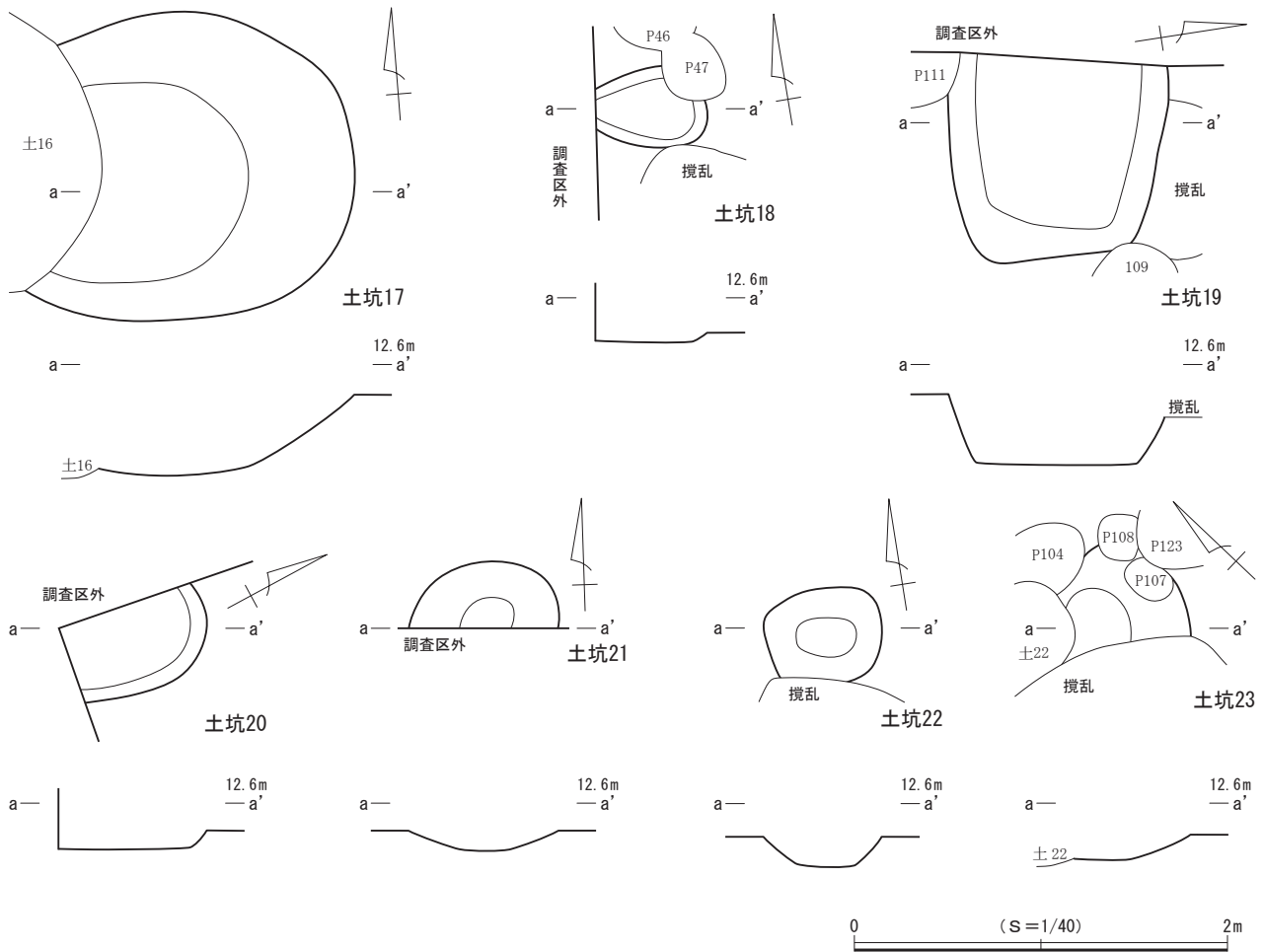


図24 第2面 土坑17～23

土坑19 (図24)

Ⅱ区西壁際の中央南寄りに位置する。北側でピット110と重複して壊し、南側でピット111と重複して南壁の一部を壊されている。また、西側は調査区外へ延びており全容を把握できなかった。検出範囲から推定すると、平面形は東側が直線的な不整楕円形を呈すると考えられ、断面形は逆台形を呈する。規模は長軸現存長1.11m、短軸1.15m、深さ43cmで、坑底面の標高は12.08mを測る。主軸方位はN-79°-Wを指す。

出土遺物 (図25)

遺物はかわらけ112点、磁器1点、陶器13点、土器1点、瓦質土器1点、金属製品4点が出土し、このうち4点を図示した。

1・2はロクロ成形のかわらけであり、口径7.3～8.3cmを測る小形品である。1の口縁部には油煤が付着し灯明具としての使用が想定される。3は土器(土師質)の小形壺であり、口縁部～体部を回転ナデで成形する。4は常滑産甕の肩部であり、外面には格子状の押印が施される。

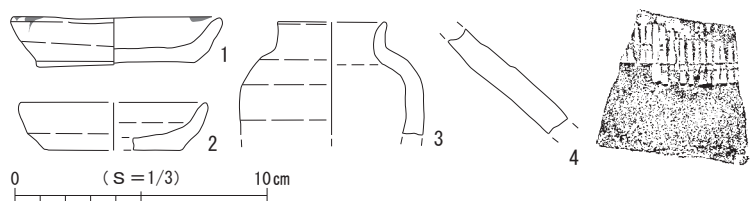


図25 第2面 土坑19出土遺物

土坑20 (図24)

Ⅱ区の南西隅に位置する。本址は調査区外の南側および西側へ延びており、平面形および主軸方位は判然としない。底面は水平で、壁は開いて立ち上がり、断面形は逆台形を呈する。規模は南北現存長78cm、東西現存長52cm、深さ11cmで、坑底面の標高は12.37mを測る。

遺物は出土しなかった。

土坑21 (図24)

Ⅱ区の南東隅付近に位置する。本址は調査区外の南側へ延びており、平面形および主軸方位は判然としない。底面は湾曲し、壁は大きく開いて立ち上がり、断面形は丸底形を呈する。規模は東西現存長80cm、南北現存長35cm、深さ30cmで、坑底面の標高は12.36mを測る。

出土遺物 (図26)

遺物はかわらけ7点、陶器5点、瓦1点、瓦質土器1点、金属製品1点が出土し、このうち3点を図示した。

1はロクロ成形のかわらけであり、口径7.4cmに復元される小形品である。内外面には油煤が付着し灯明具としての使用が想定される。2は瀬戸産の平碗であり大窯第1段階に、3は常滑産の片口鉢Ⅱ類であり口縁部形状から8～9型式にそれぞれ比定される。

土坑22 (図24)

Ⅱ区中央の北寄りに位置する。東側で土坑23とピット104と重複して壊し、南壁の一部は攪乱によって壊されている。平面形は略楕円形と考えられ、底面は水平である。壁は開いて立ち上がり、断面形は逆台形を呈する。規模は長軸62cm、短軸50cm、深さ17cmで、坑底面の標高は12.28mを測る。主軸方位はN-87°-Eを指す。

遺物はかわらけ11点、瓦質土器1点が出土した。

土坑23 (図24)

Ⅱ区中央の北寄りに位置する。西側で土坑22、北側から東側にかけてピット104・108・107と重複して壊されている。また、南側は攪乱によって大きく破壊されており、平面形および主軸方位は判然としない。底面は水平で、壁は大きく開いて立ち上がり、断面形は逆台形状を呈すると考えられる。規模は東西現存長62cm、南北現存長55cm、深さ13cmで、坑底面の標高は12.30mを測る。

出土遺物 (図27)

遺物はかわらけ57点、陶器3点、金属製品1点が出土し、このうち4点を図示した。

1～4はロクロ成形のかわらけで、1～3は口径7.0～7.5cmの小形品、4は口径12.4cmの中形品である。

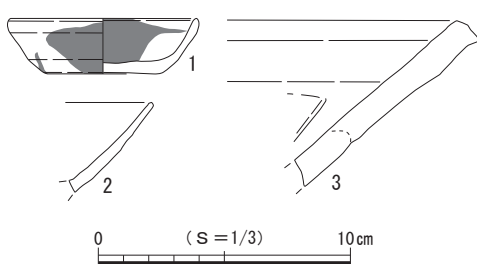


図26 第2面 土坑21出土遺物

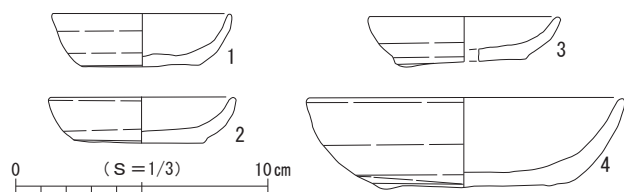


図27 第2面 土坑23出土遺物

(3) ピット

第2面では、55基を検出した。I・II区とも全体に分布が認められ遺構密度も高いが、調査範囲内においては建物などの施設を構成する規則的な配置は確認されなかった。平面形は円形と楕円形、隅丸方形のものがあり、規模は長軸20~58cm、深さ6~35cmを測る。

以下、礎石が据えられたピット2基を図示し、説明する。

ピット70 (図28)

I区の北西隅に位置する。ピット69と重複して南壁の一部を壊している。平面形は略円形を呈し、断面形は逆台形を呈する。規模は長軸42cm、短軸36cm、深さ21cmを測り、礎石が1基出土し、ピット中央の底面直上に据えられていた。礎石の大きさは長さ19cm、幅13cm、高さ4cmを測り、上面の標高は12.37mである。

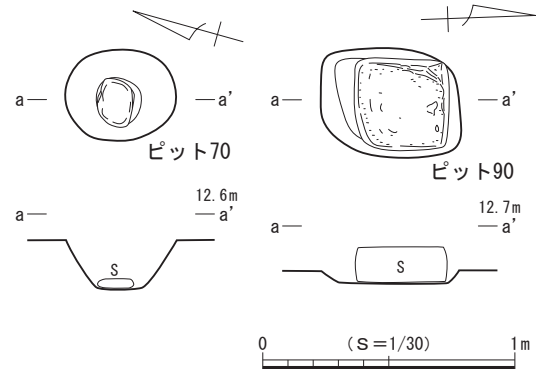


図28 第2面 ピット 70・90

ピット90 (図28)

I区中央の北寄りに位置する。方形土坑1と重複し、北西隅を壊している。平面形は隅丸長方形を呈し、断面形は逆台形を呈する。規模は長軸53cm、短軸42cm、深さ6cmを測り、礎石がピット中央北寄りの底面直上に据えられていた。礎石の大きさは長さ38cm、幅36cm、高さ12cmを測り、上面の標高は12.62mである。

ピット出土遺物 (図29)

遺物は55基のピット中、38基から出土している。詳細は出土遺物一覧表(表15)に掲げたが、このうち19点を図示した。

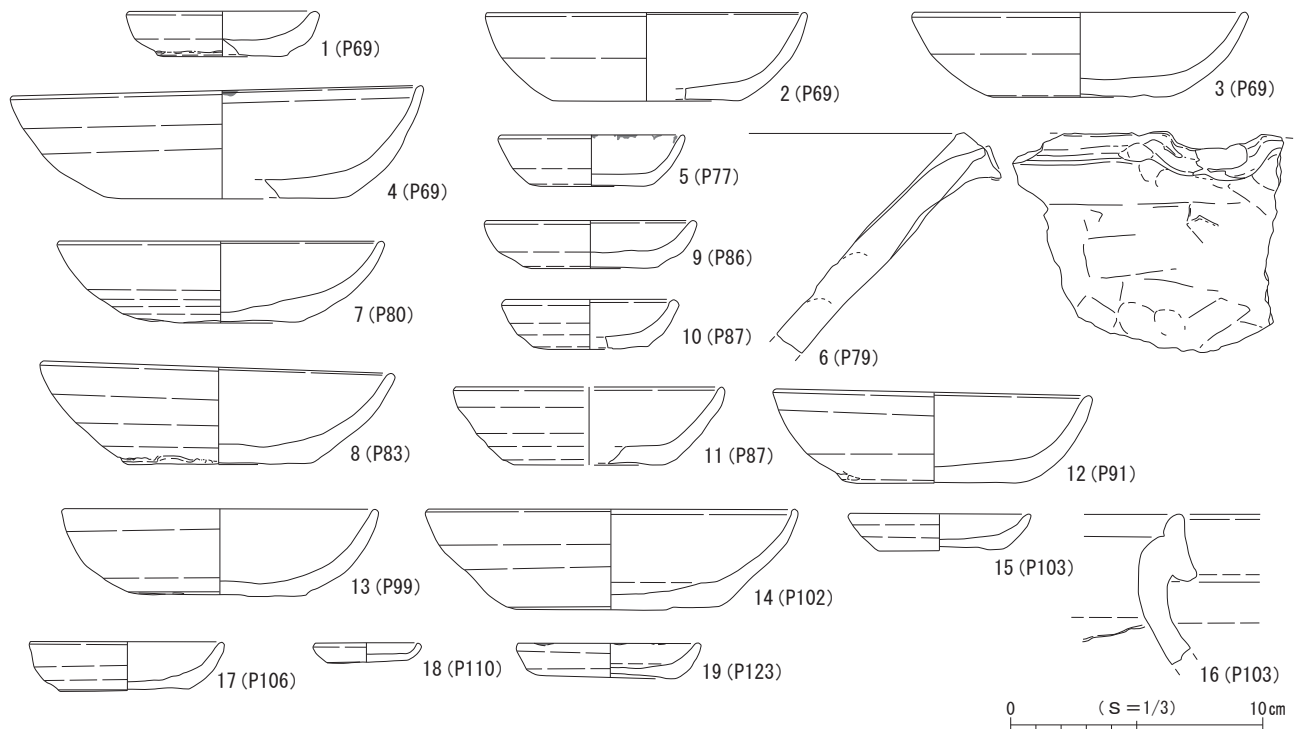


図29 第2面 ピット出土遺物

1～5・7～15・17～19の17点はロクロ成形のかわらけである。4は口径が16.0cmとひとときわ大きく、18は口径4.2cmと極小である。その他は口径6.4～14.6cmの小形～大形品である。このうち4・5・19には油煤が付着し灯明具としての使用が想定される。6・16は常滑産であり、このうち6は片口鉢Ⅱ類で8型式、16は甕で6 a～6 b型式にそれぞれ比定される。

出土遺構は、1～4はピット69、5はピット77、6はピット79、7はピット80、8はピット83、9はピット86、10・11はピット87、12はピット91、13はピット99、14はピット102、15・16はピット103、17はピット106、18はピット110、19はピット123からそれぞれ出土した。

(4) 第2面 遺構外出土遺物(図30)

第2面では、遺構以外からも遺物が出土し、このうち9点を図示した。

1～7はロクロ成形のかわらけであり、1～6は口径6.4～7.9cmの小形品、7は口径11.0cmの中形品である。3は器形のゆがみが著しい。8・9は常滑産の片口鉢である。8はⅠ類で3型式、9はⅡ類で7型式にそれぞれ比定される。

(5) 第2面 構成土出土遺物(図31)

第2面の遺構基盤層となる構成土からも遺物が出土し、このうち30点を図示した。

1～17はかわらけである。このうち1は手づくね成形の白かわらけ、他はロクロ成形のかわらけである。2は口径が4.7cmと極小であり、3～11は口径7.0～8.8cmの小形品、12～16は口径11.0～12.8cmの中形品、17は口径13.0cmを測る大形品である。6・7・11・15・16には油煤が付着し灯明具としての使用が想定される。18は青白磁梅瓶の口縁部から頸部の破片。19は龍泉窯系青磁の碗であり、内面見込みに印花文が施されるⅠ-1 c類と考えられる。20～25は常滑産の陶器である。このうち20は広口壺、21～23は甕であり、21は7型式、22は6 b型式に比定される。23の外面には格子状の押印が施される。24・25は片口鉢Ⅱ類であり、24は7～8型式に、25は7型式にそれぞれ比定される。26は東播系の鉢である。27は瓦質土器の火鉢。28は径0.8cmに復元される孔が4ヵ所遺存する土製品であり、小破片のため詳細は不明であるが、多孔式の甑と推定した。29は平瓦であり、凹面に糸切痕が残り狭端面に三つ鱗紋の押印が施される。30は先端の欠けた鉄釘である。

第3節 第3面の遺構と遺物

第3面の遺構は堆積土層の18・19層上面で検出され、確認面の標高は12.0～12.4mを測る。18層は多量の泥岩ブロックと微量の炭化物を含み締まりのある茶灰色粘質土、19層は少量の泥岩ブロックと炭化物、多量の泥岩粒を含み締まりがある整地層で、これらの層を掘り込んで遺構が構築されていた。検出した遺構は、溝状遺構1条、据甕遺構1基、土坑14基、ピット29基である(図32)。Ⅰ区の中央から北東部にかけてからは、第4面で構築された基壇状遺構1の残存である切石による石列が検出されている。この範囲が遺構の空白域となっていることから、第3面の段階においても基壇状遺構1が使用されていた可能性が高い。調査区北東隅からは礎石を伴うピット1基が検出されており、基壇状遺構1に伴う建物の一部である可能性も想定されよう。Ⅰ区にみられる遺構の空白域以外では、Ⅰ・Ⅱ区とも土坑とピットが混在して分布する様相が認められ、Ⅱ区北側の東西方向に延びる溝の南側には、105×50cmの範囲で明瞭な整地面の広がり確認された。また、Ⅰ区の北西隅で礎石をもつピット124とピット127、掘り

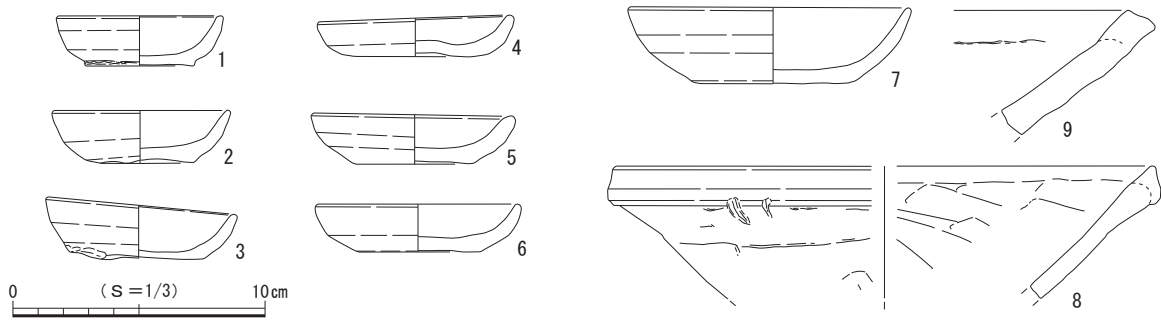


图30 第2面 遺構外出土遺物

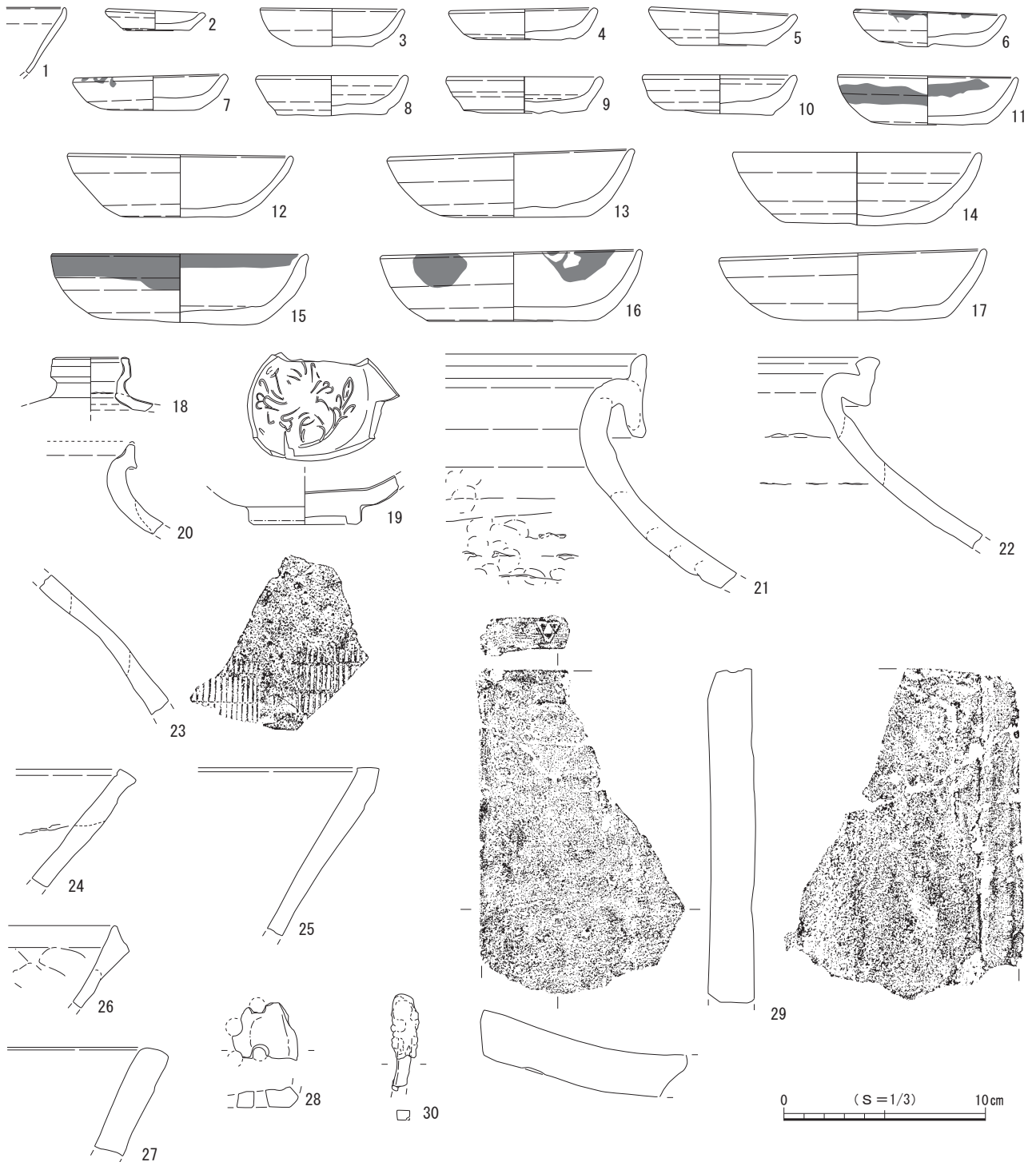


图31 第2面 構成土出土遺物

込みを伴わない礎石がL字に並んで検出されており、礎石建物の一部である可能性を指摘しておきたい。

遺物は主にかわらけ、磁器、陶器、土器、瓦質土器、瓦、金属製品などが出土しており、これらの年代観から本面は15世紀前葉～中葉頃に属すると考えられる。

(1) 溝状遺構

溝状遺構 1 (図33)

II区北壁近くに位置する。東西方向に延び、西端部は調査区外へと続くが、東端部は土坑34と重複して壊されている。本址の南側には泥岩による整地面が広がっており、一部はこの整地面を掘り込んで構築されていた。ごく緩やかに蛇行する溝で、壁は開いて立ち上がり、断面形がU字状に近い形状を呈する。検出した規模は現存長約2.6m、幅42～63cm、深さ13～21cmを測り、主軸方位はほぼ東西方向を指す。底面の標高は東西とも12.14mを測る。西半部では南壁寄りの底面上に泥岩、砂質凝灰岩、安山岩が列状に並べられ、礫の大きさは長さ10～42cm、幅10～24cm、高さ9～14cmを測る。

出土遺物 (図34)

遺物はかわらけ48点、磁器1点、陶器9点が出土し、このうち1点を図示した。

1は常滑産の甕であり、口縁部形状から8型式に比定される。

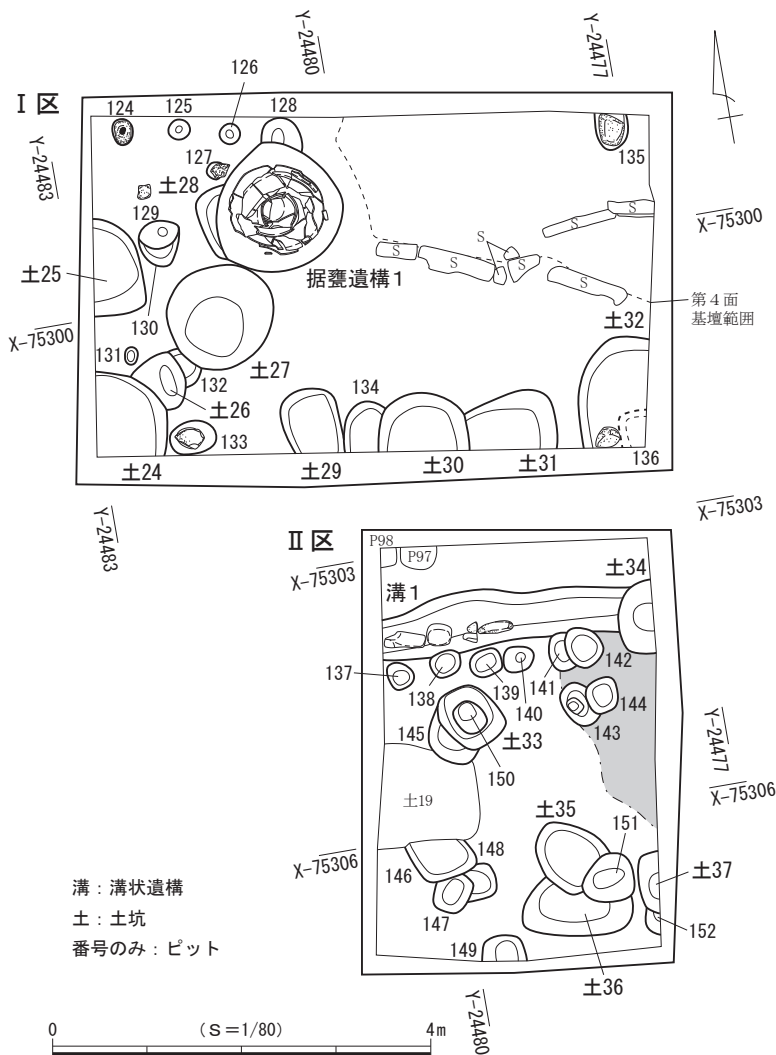


図32 第3面 遺構分布図

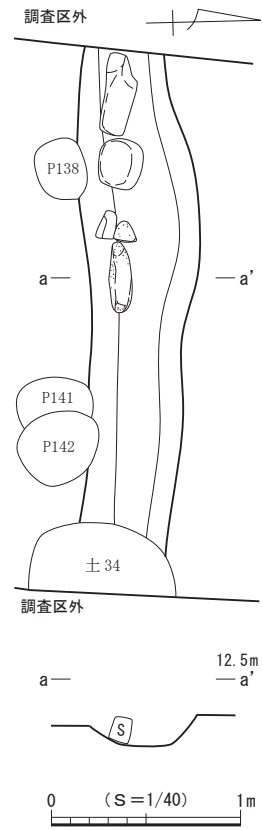


図33 第3面 溝状遺構 1

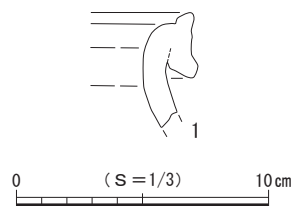


図34 第3面 溝状遺構 1 出土遺物

(2) 据甕遺構

据甕遺構 1 (図35)

I 区の北西部に位置する。西側で土坑28、北側でピット128と重複し壊している。北側と南西側がやや張り出す不整円形の掘り方中央に、常滑産の大甕が正位に据えられていた。この甕は、胴部上半から口縁部にかけての部位が潰れて落ち込むような形で出土した。掘り方は底面がほぼ水平で、壁は開いて立ち上がる。断面形は逆台形を呈し、規模は長軸1.37m、短軸1.32m、深さ49cmで、底面の標高は11.69mを測る。

出土遺物 (図37)

遺物はかわらけ77点、磁器1点、陶器17点、瓦質土器1点、石製品3点、金属製品6点が出土し、このうち26点を図示した。

1は本遺構に据えられていた常滑産の甕であり、ほぼ完形に復元された口径51.2cm、底径19.5cm、器高85.6cmを測る大形の資料である。肩部には十字と縦線が組み合わされた意匠の押印が施される。

口縁部形状から9型式前後に比定されよう。2～20はロクロ成形のかわらけであり、口径は2～12が6.6～7.9cmの小形品、13～17が11.0～12.8cmの中形品、18～20が13.0～13.4cmの大形品である。2の口縁部内外面には油煤が付着し灯明具としての使用が想定される。21は瀬戸産の入子。22は常滑産の片口鉢I類。23～25は粘板岩素材の砥石であり、23・24は表裏面、25は表面と側面を使用する。26は鉄釘の先端部と考えられる。

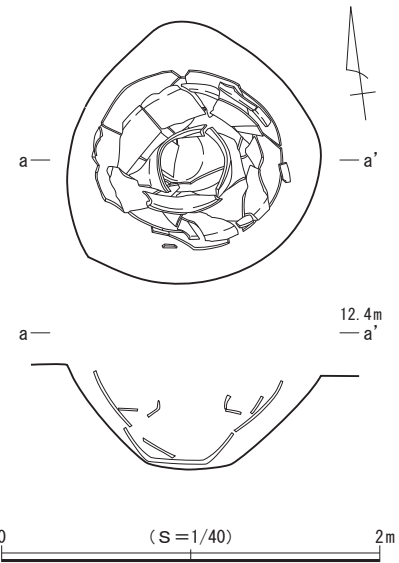


図35 第3面 据甕遺構 1

(3) 土 坑

土坑24 (図38)

I 区の南西隅に位置する。南側と西側が調査区外へ延びており、平面形および主軸方位は判然としない。底面はほぼ水平で、壁はわずかに開いて立ち上がり、断面形は箱形を呈する。規模は南北現存長91cm、東西現存長74cm、深さ8cmで、検出範囲から推定すると大形の土坑である可能性が高い。坑底面の標高は11.98mを測る。

出土遺物 (図36)

遺物はかわらけが27点、陶器4点、石製品1点、金属製品1点が出土し、このうち2点を図示した。

1・2はロクロ成形のかわらけであり、1が口径7.0cmの小形品、2が口径11.8cmの中形品である。

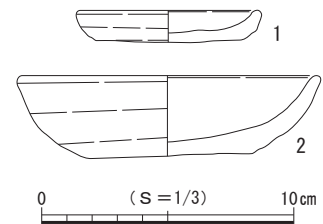


図36 第3面 土坑24出土遺物

土坑25 (図38)

I 区西壁際の中央に位置する。西側が調査区外へ延びており、平面形および主軸方位は判然としない。底面は南側へ向かってわずかに傾斜し、壁は大きく開いて立ち上がる。断面形は皿状を呈する。規模は南北現存長1.04m、東西現存長55cm、深さ15cmで、坑底面の標高は12.11mを測る。

遺物はかわらけ32点、陶器1点が出土した。

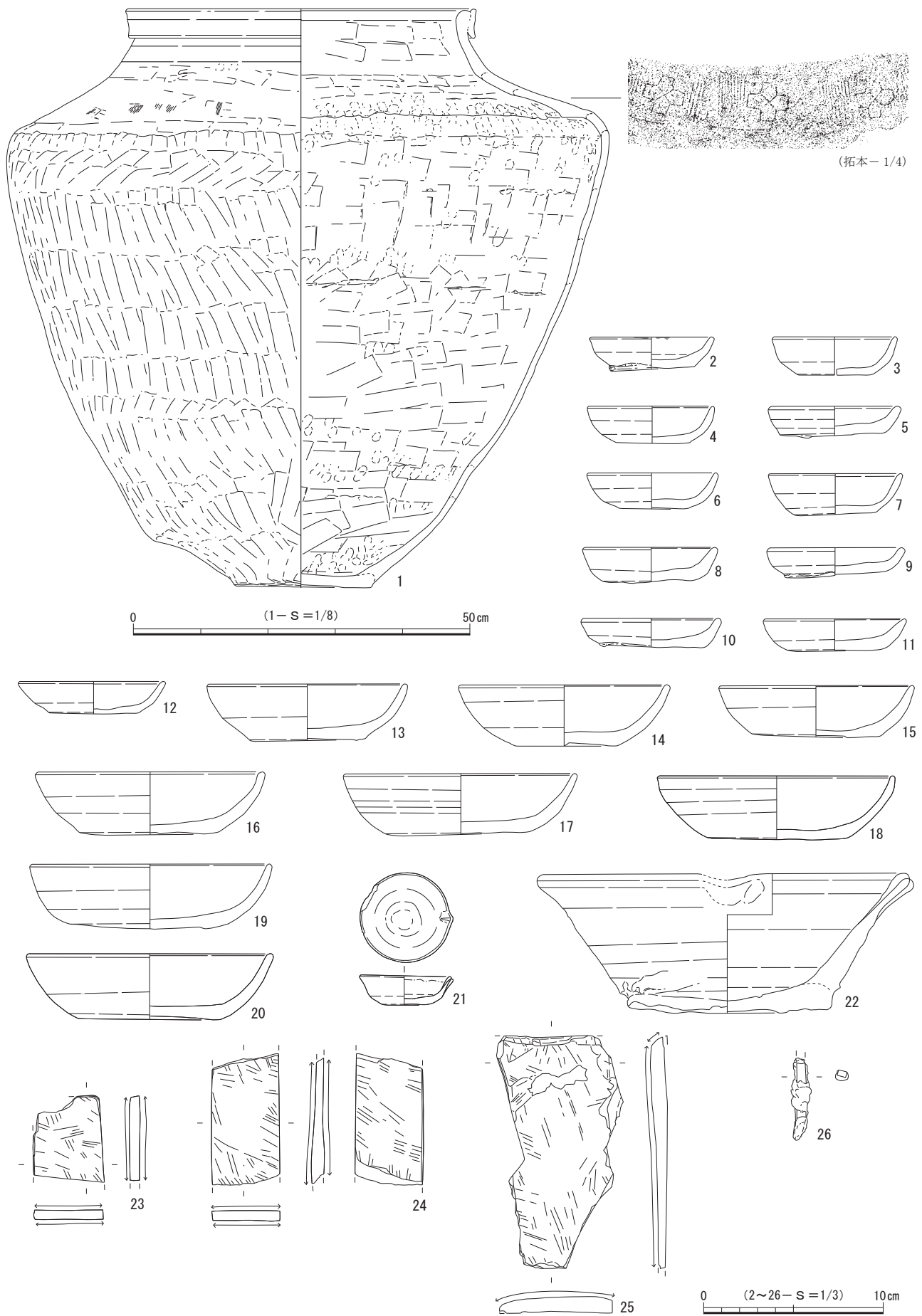


图37 第3面 据甕遺構1 出土遺物

土坑26 (図38)

I 区の南西隅に位置する。西側で土坑24と重複して西壁が壊されており、全容は把握できなかった。検出範囲から平面形を推定すると、不整形円形と考えられ、底面はほぼ水平である。壁は開いて立ち上がり、断面形は逆台形を呈する。規模は南北60cm、東西現存長51cm、深さ29cmで、坑底面の標高は12.01mを測る。

遺物はかわらけ 5 点が出土した。

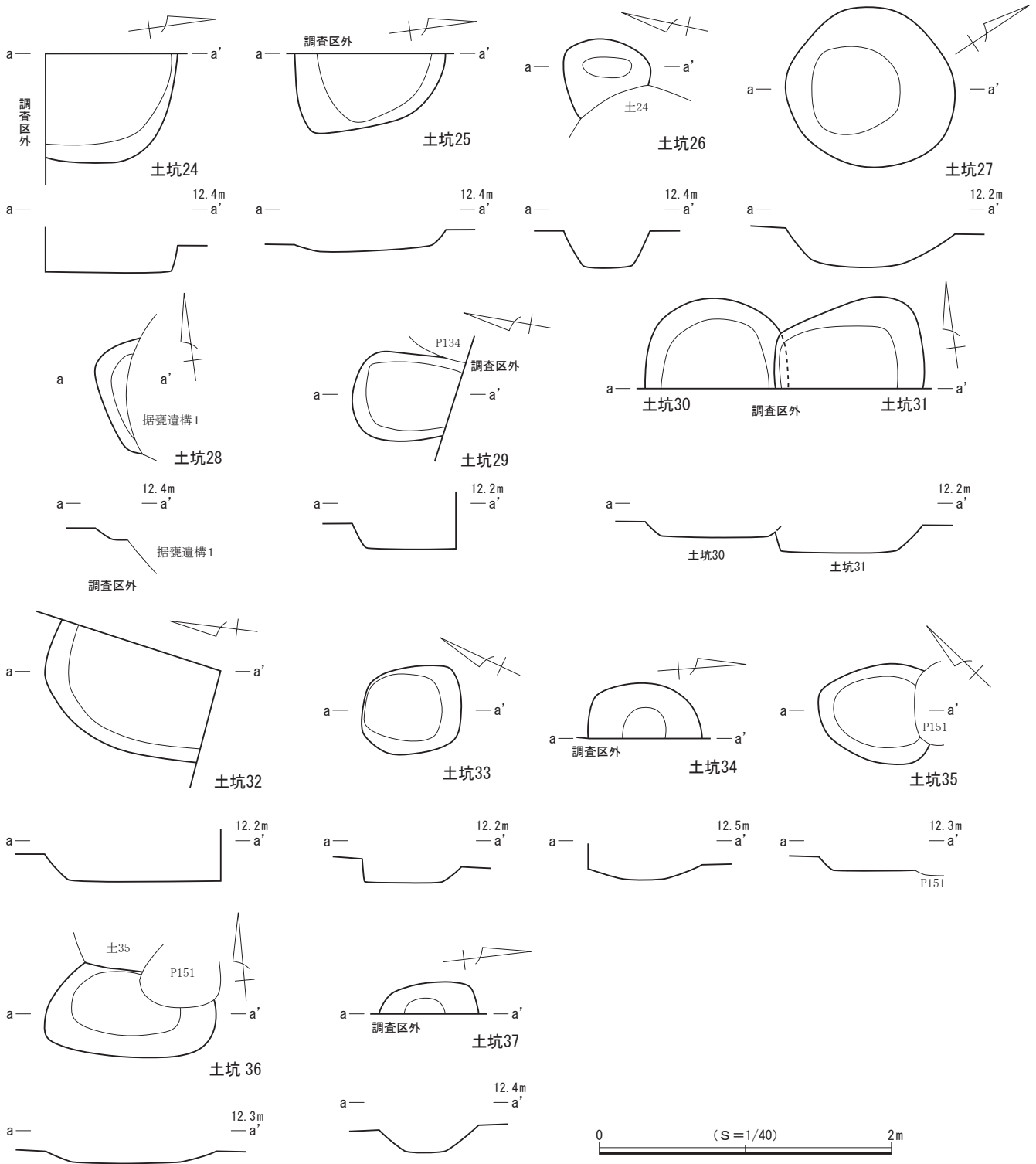


図38 第3面 土坑 24~37

土坑27 (図38)

I区北壁付近の中央に位置する。南西側でピット132と重複し、北東壁を壊している。平面形は円形を呈し、底面はごく緩やかに湾曲する。壁はやや開いて立ち上がり、北壁は大きく開く。断面形は丸底形に近い形状を呈し、規模は長軸1.15m、短軸1.10m、深さ31cmで、坑底面の標高は11.81mを測る。

出土遺物 (図39)

遺物はかわらけ352点、磁器2点、陶器8点、石製品1点、金属製品1点が出土し、このうち22点を図示した。

1～22はロクロ成形のかわらけである。1が口径4.5cmに復元される極小品、2～9が口径7.0～7.8cmの小形品、10～22が口径10.3～12.8cmを測る中形品である。5・9・14には油煤が付着し灯明具としての使用が想定される。

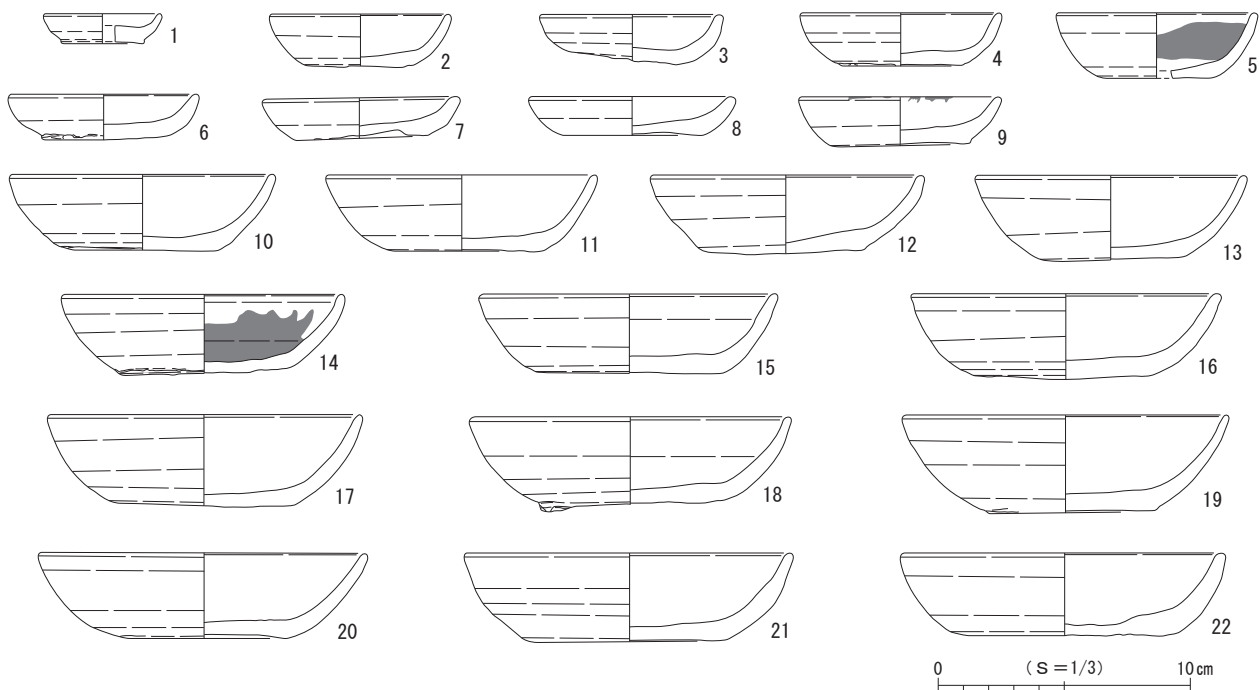


図39 第3面 土坑27出土遺物

土坑28 (図38)

I区の北西部に位置する。東側で据甕遺構1と重複して遺構の大半が壊されており、平面形および主軸方位は判然としない。底面は水平で、壁は大きく開いて立ち上がり、断面形は皿状を呈する。規模は南北現存長79cm、東西現存長23cm、深さ8cmで、坑底面の標高は12.16mを測る。

遺物は出土しなかった。

土坑29 (図38)

I区南壁際の中央西寄りに位置する。南側が調査区外へ延びており、全容を把握できなかった。検出範囲から平面形を推定すると、楕円形と考えられ、底面は水平である。壁は開いて立ち上がり、断面形は逆台形を呈する。規模は長軸現存長69cm、短軸61cm、深さ24cmで、坑底面の標高は11.90mを測る。主軸方位はN-10°-Wを指す。

出土遺物 (図40)

遺物はかわらけ30点、陶器2点、石製品1点が出土し、このうち1点を図示した。

1はロクロ成形のかわらけであり、口径7.7cmの小形品である。

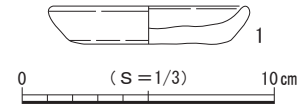


図40 第3面 土坑29出土遺物

土坑30 (図38)

I区南壁際の中央に位置する。東側で土坑31、西側でピット134と重複してそれぞれの一部を壊している。南側が調査区外へ延びており、平面形および主軸方位は判然としない。底面は水平で、壁は大きく開いて立ち上がり、断面形は皿状を呈する。規模は東西現存長1.00m、南北現存長60cm、深さ12cmで、坑底面の標高は11.97mを測る。

遺物はかわらけ6点、陶器5点が出土した。

土坑31 (図38)

I区南壁際の中央西寄りに位置する。西側で土坑30と重複して西壁の一部が壊され、南側が調査区外へ延びており、平面形および主軸方位は判然としない。底面は水平で、壁は大きく開いて立ち上がり、断面形は逆台形を呈する。規模は東西現存長1.00m、南北現存長63cm、深さ19cmで、坑底面の標高は11.87mを測る。

遺物はかわらけ3点、陶器2点が出土した。

土坑32 (図38)

I区の南東隅に位置する。南側と東側が調査区外へ延びており、平面形および主軸方位は判然としない。底面はほぼ水平で、壁は大きく開いて立ち上がり、断面形は逆台形を呈する。規模は南北現存長1.20m、東西現存長79cm、深さ12cmで、検出範囲から推定すると大形の土坑である可能性が高い。坑底面の標高は11.93mを測る。

遺物は金属製品1点が出土した。

土坑33 (図38)

II区中央の北西寄りに位置する。西側でピット145と重複して壊し、中央部をピット150によって壊されている。平面形は西側中央が外側にやや張り出した不整隅丸方形を呈し、底面は水平である。壁は大きく開き、北壁のみ真っすぐに立ち上がる。断面形は逆台形を呈する。規模は長軸67cm、短軸57cm、深さ16cmで、坑底面の標高は11.93mを測る。

遺物はかわらけ4点が出土した。

土坑34 (図38)

II区の北東隅付近に位置する。東側が調査区外へ延びており、平面形および主軸方位は判然としない。底面は緩やかに湾曲し、壁も湾曲しながら大きく開いて立ち上がり、断面形は丸底形を呈する。規模は南北現存長78cm、東西現存長36cm、深さ12cmで、坑底面の標高は12.24mを測る。

出土遺物 (図41)

遺物はかわらけが65点、金属製品1点が出土し、このうち3点を図示した。

1・2はロクロ成形のかわらけであり、1が口径7.1cmの小形品、2が口径11.8cmの中形品である。3は両端部を欠損した鉄釘である。

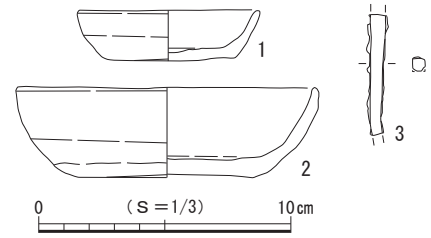


図41 第3面 土坑34出土遺物

土坑35 (図38)

Ⅱ区の南東隅付近に位置する。南側で土坑36とピット151と重複し、ピット151によって南東壁を壊されているため全容を把握できなかった。検出範囲から平面形を推定すると、略楕円形と考えられ、底面は水平である。壁は開いて立ち上がり、断面形は逆台形状を呈する。規模は長軸現存長66cm、短軸67cm、深さ16cmで、坑底面の標高は12.10mを測る。主軸方位はN-43°-Wを指す。

出土遺物 (図42)

遺物はかわらけ5点、陶器6点が出土し、このうち1点を図示した。

1はロクロ成形のかわらけであり、口径10.9cmの中形品で器形がややゆがむ。

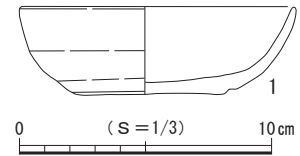


図42 第3面 土坑35出土遺物

土坑36 (図38)

Ⅱ区の南東隅に位置する。北側で土坑35とピット151と重複して壊されているため、全容を把握できなかった。検出範囲から平面形を推定すると、不整楕円形と考えられ、底面はほぼ水平である。壁は大きく開いて立ち上がり、断面形は皿状を呈する。規模は長軸1.17m、短軸現存長61cm、深さ12cmで、坑底面の標高は12.09mを測る。主軸方位はN-85°-Wを指す。

出土遺物 (図43)

遺物はかわらけ42点、陶器1点、瓦2点、金属製品1点が出土した。このうち8点を図示した。

1～7はロクロ成形のかわらけであり、1～3は口径6.8～8.0cmの小形品、4～7が口径10.6～12.5cmの中形品である。1・4には油煤が付着し灯明具としての使用が想定される。8は常滑産の片口鉢Ⅱ類であり、口縁部形状から7型式に比定される。

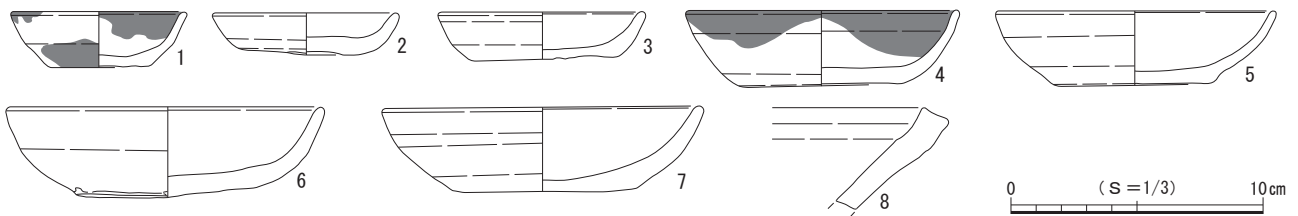


図43 第3面 土坑36出土遺物

土坑37 (図38)

Ⅱ区東壁際の南隅に位置する。東側が調査区外へ延びており、平面形および主軸方位は判然としない。底面はほぼ水平で、壁は大きく開いて立ち上がり、断面形は逆台形を呈する。規模は南北現存長66cm、東西現存長22cm、深さ19cmで、坑底面の標高は12.07mを測る。

出土遺物 (図44)

遺物はかわらけ5点、陶器4点が出土し、このうち1点を図示した。

1はロクロ成形のかわらけであり、口径12.2cmの中形品である。

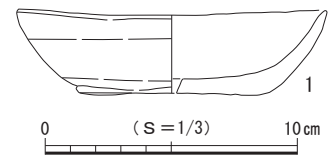


図44 第3面 土坑37出土遺物

(3)ピット

第3面では、29基を検出した。I区の西側とII区の溝状遺構より南側に分布の中心が認められるが、密度は希薄である。調査範囲内においては建物などの施設を構成する規則的な配置は確認されなかったが、北西隅で確認されたピット124とピット127、および単独の礎石が認められた。三者の関係はL字の配置を構成するため、建物の可能性もあろう。平面形は円形と楕円形、隅丸方形のものがあり、規模は長軸18~59cm、深さ7~48cmと、規模・深さともにばらつきがある。

以下、礎石が据えられたピット3基を図示し、説明する。

ピット124 (図45)

I区の北西隅に位置する。他の遺構と重複せずに単独で確認した。楕円形の礎石が水平に据えられ、これに沿ってわずかな窪みが確認された。平面形は楕円形を呈し、規模は長軸28cm、短軸22cmで、礎石の大きさは長さ24cm、幅17cm、高さ4cmを測る。上面の標高は12.39mである。

ピット133 (図45)

I区の南西隅に位置する。他の遺構と重複せずに単独で確認した。平面形は楕円形を呈し、断面形は皿状を呈する。規模は長軸48cm、短軸35cm、深さ6cmを測り、礎石がピット中央北西寄りの底面直上に据えられていた。礎石の大きさは長さ30cm、幅21cm、高さ4cmを測り、上面の標高は12.36mである。

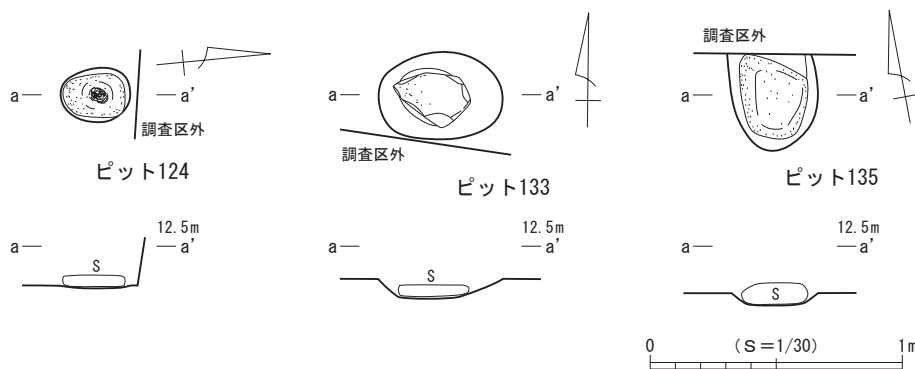


図45 第3面 ピット124・133・135

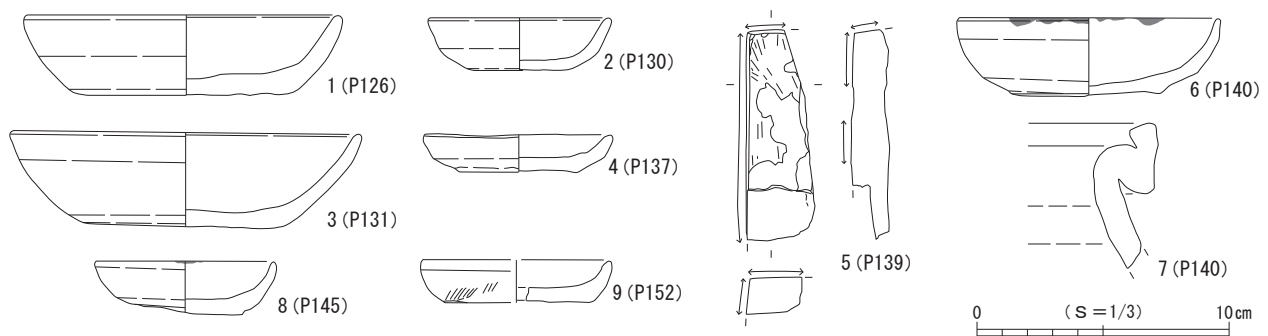


図46 第3面 ピット出土遺物

ピット135 (図45)

I区の北東隅に位置する。他の遺構と重複せずに単独で確認した。本址の一部は調査区外北側へ延びており、全容を把握できなかった。検出範囲から推定すると、平面形は楕円形を呈すると考えられ、断面形は皿状を呈する。規模は長軸現存長38cm、短軸35cm、深さ4cmを測り、礎石が底面直上に据えられていた。礎石の大きさは長さ30cm、幅26cm、厚さ8cmを測り、上面の標高は12.36mである。

ピット出土遺物 (図46)

遺物は29基のピット中、19基から出土した。詳細は出土遺物一覧表(表15)に掲げたが、このうち9点を図示した。

1～4、6・8・9はロクロ成形のかわらけであり、口径7.0～13.7cmを測る。6・8の口縁部には油煤が付着し灯明具としての使用が想定される。5は粘板岩を素材として表面・側面・端面の3面を使用した砥石。7は常滑産の甕で、口縁部形状から6b型式に比定される。

出土遺構は、1はピット126、2はピット130、3はピット131、4はピット137、5はピット139、6・7はピット140、8はピット145、9はピット152からそれぞれ出土した。

(4) 第3面 遺構外出土遺物 (図47)

第3面では、遺構以外からも遺物が出土し、このうち24点を図示した。

1～18はロクロ成形のかわらけであり、1～9が口径5.2～7.5cmの小形品、10～17が口径10.2～12.9cmの中形品、18が口径13.3cmを測る大形品である。19・20は常滑産の片口鉢である。19はI類、20はII類であり、20は口縁部形状から7～8型式に比定される。21は東播系の鉢である。22は基部上端欠損の鉄釘である。23・24は銭貨であり、23は景德元寶(1004年初鑄)、24は嘉祐元寶(1056年初鑄)である。

(5) 第3面 構成土出土遺物 (図48～50)

第3面の遺構基盤層となる構成土からも遺物が出土し、このうち69点を図示した。

1～31はロクロ成形のかわらけであり、1～19は口径6.6～7.9cmの小形品、20～30は口径10.2～12.6cmの中形品、31は口径13.3cmを測る大形品である。このうち3の内面には煤状の付着物が観察され、6・10・12・14の口縁部には油煤が付着し灯明具としての使用が想定される。16は器形のゆがみが著しい。32～37は龍泉窯系青磁である。32は内面見込みに菊花の印花文が施された碗I-1c類と考えられる。33・34は外面に鑄連弁文が施された碗II-b類。35・36は内面に花卉状の印刻を施した坏III-3b類であり、37は破片のため詳細不明であるが、壺の頸部と考えられる。38～46は陶器である。38は瀬戸産の入子。39～45は常滑産であり、このうち39～42は甕である。39・40の肩部には格子状の押印が施され、41・42は口縁部の形状から、41は6b型式、42は6b～7型式に比定される。43～45は片口鉢II類であり、口縁部の形状から、43は7型式、44・45は8～9型式に比定される。46は東播系の鉢であり、口縁部の形状からⅦ期頃に比定されよう。47・48は瓦質土器の火鉢であり、47の外面には桜花の押印が部分的に残る。49～52は瓦である。49・50は丸瓦、51・52は平瓦に分類され、51には縄目、52には斜格子と十字花文の叩きが凸面に施される。53～55は粘板岩素材の砥石である。56は茎と切先を欠損する刀子であり、刃部は平造りで残存刃部長9.0cmを測る。57～61は鉄釘である。62～69は銭貨であり、62は皇宋通寶(1038年初鑄)、63～65は治平元寶(1064年初鑄)、66は熙寧元寶(1068年初鑄)、67は元豊通寶(1078年初鑄)、68は元符通寶(1098年初鑄)、69は嘉定通寶(1208年初鑄)にそれぞれ比定される。

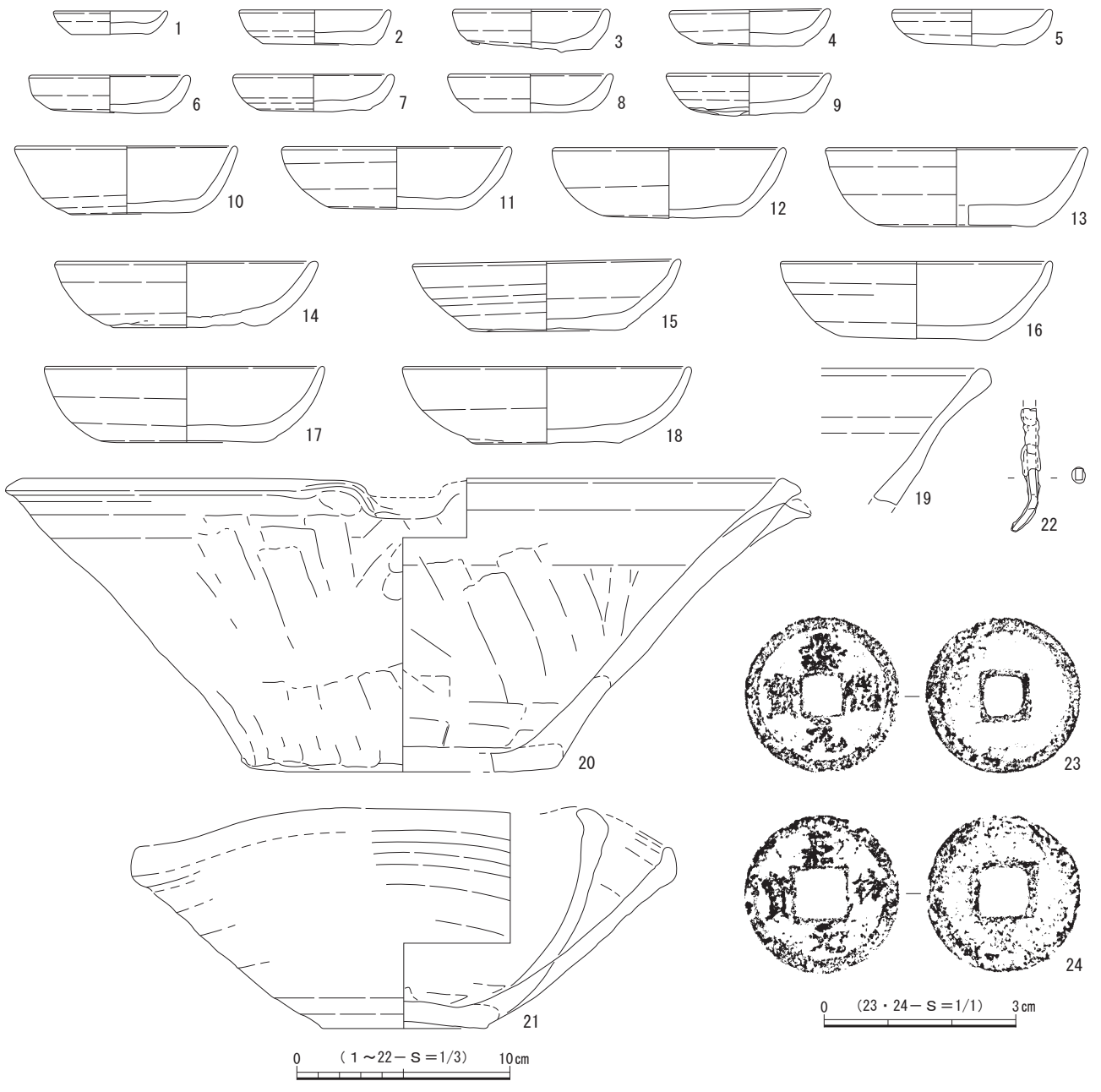


图47 第3面 遺構外出土遺物

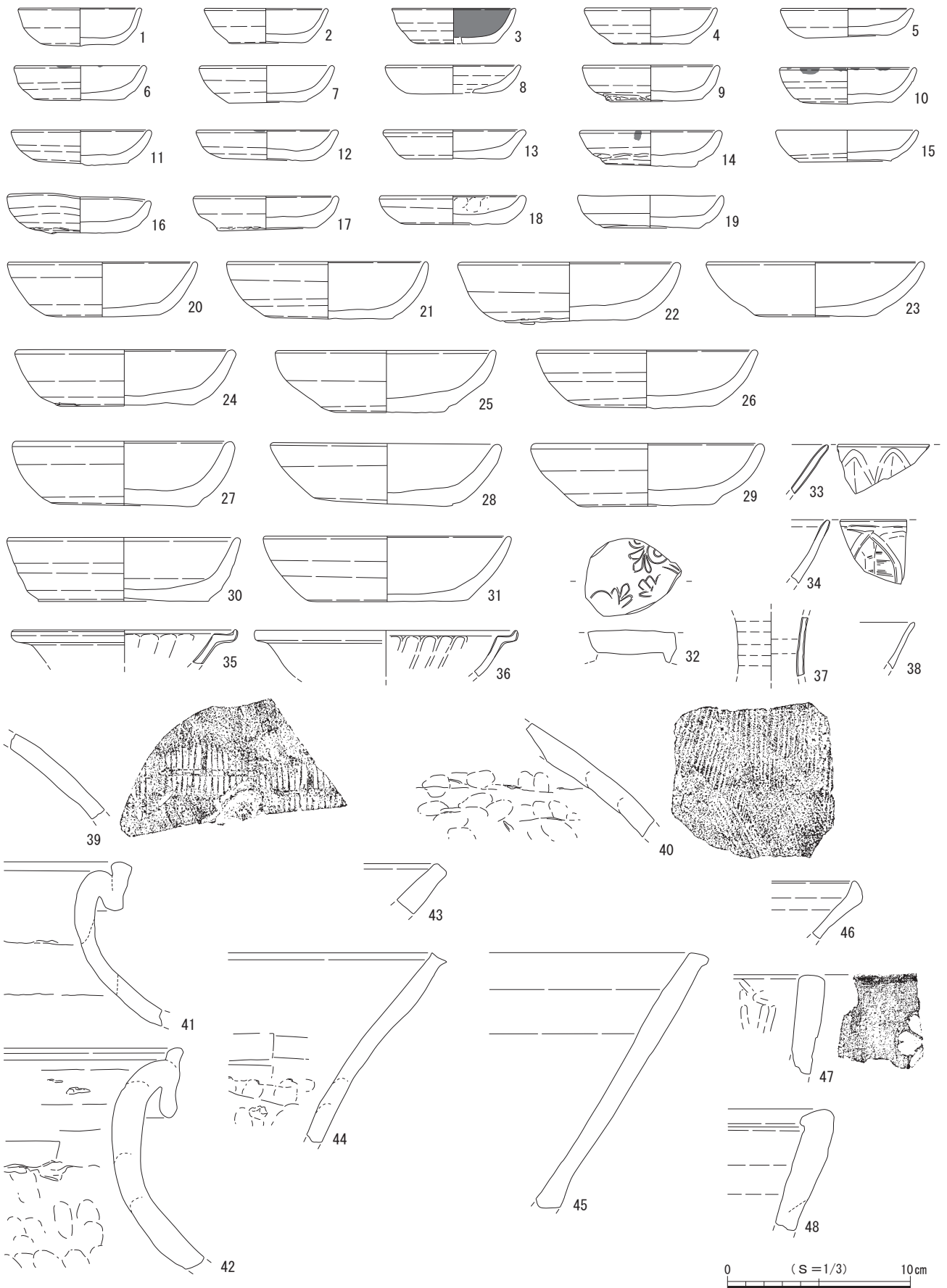


図48 第3面 構成土出土遺物(1)

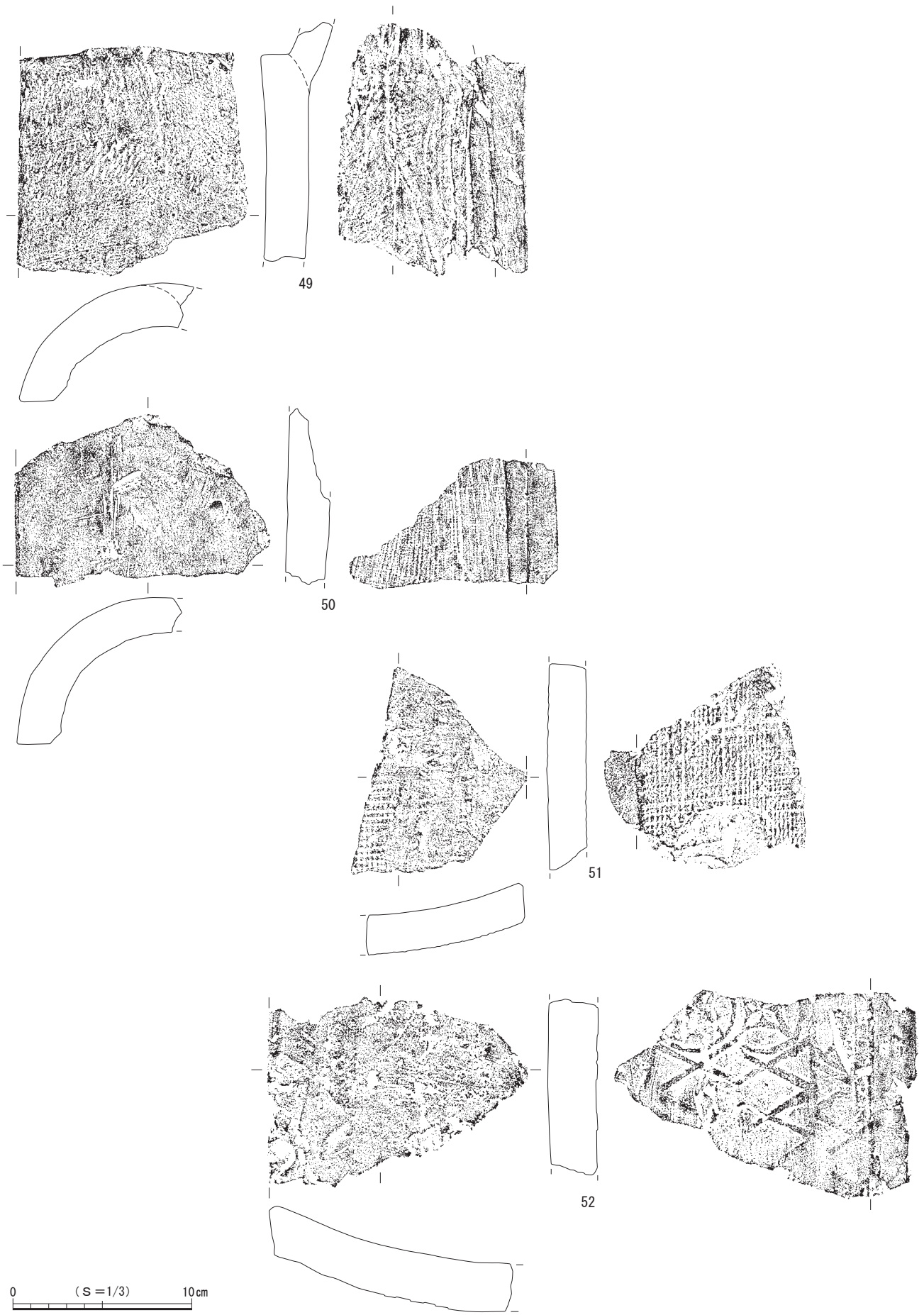


图49 第3面 構成土出土遺物(2)

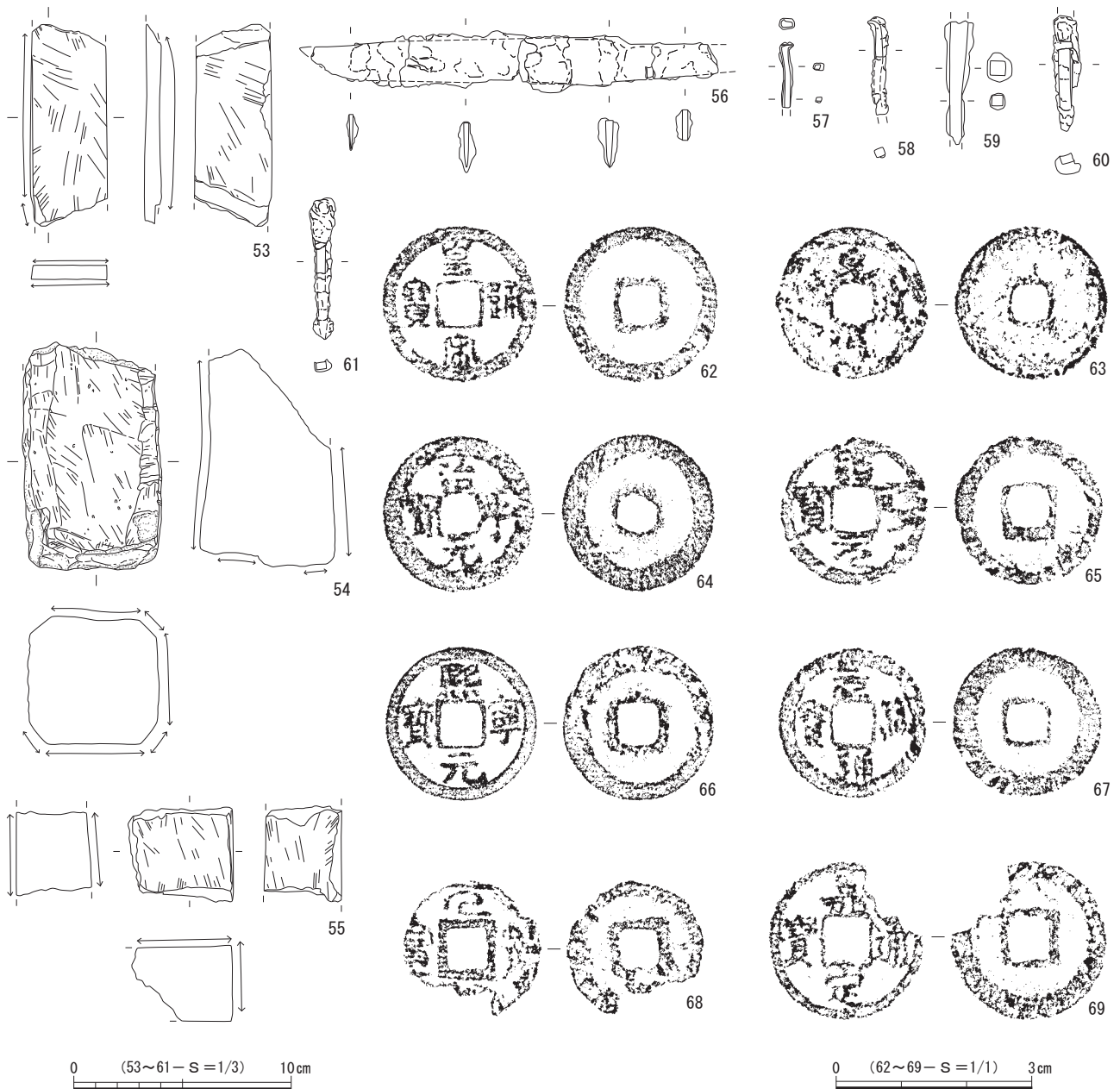


図50 第3面 構成土出土遺物(3)

第4節 第4面の遺構と遺物

第4面の遺構は堆積土層の23～26層上面で検出され、確認面の標高は約12.0mを測る。23層は多量の泥岩ブロックと微量の炭化物を含み締まりがある茶灰色粘質土で、24層は多量の泥岩ブロックを含み締まりがある茶褐色弱粘質土、25層は泥岩ブロックと少量の泥岩粒・炭化物を含み締まりがややある茶褐色弱粘質土である。これらの層を掘り込んで遺構が構築されていた。検出した遺構は、基壇状遺構1基、溝状遺構1条、土坑19基、ピット54基である(図51)。I区南東隅の一画が遺構の空白域となるが、I・II区ともほぼ全体にわたって遺構が密に分布する。I区の北東隅に基壇状遺構が位置しており、その西側からII区の中央付近にかけて土坑群が帯状に分布し、それらの南側にピット群が構築されている。

遺物は主にかわらけ、磁器、陶器、土器、瓦質土器、瓦、金属製品などが出土しており、これらの年代観から本面は14世紀中葉～後葉頃に属すると考えられる。

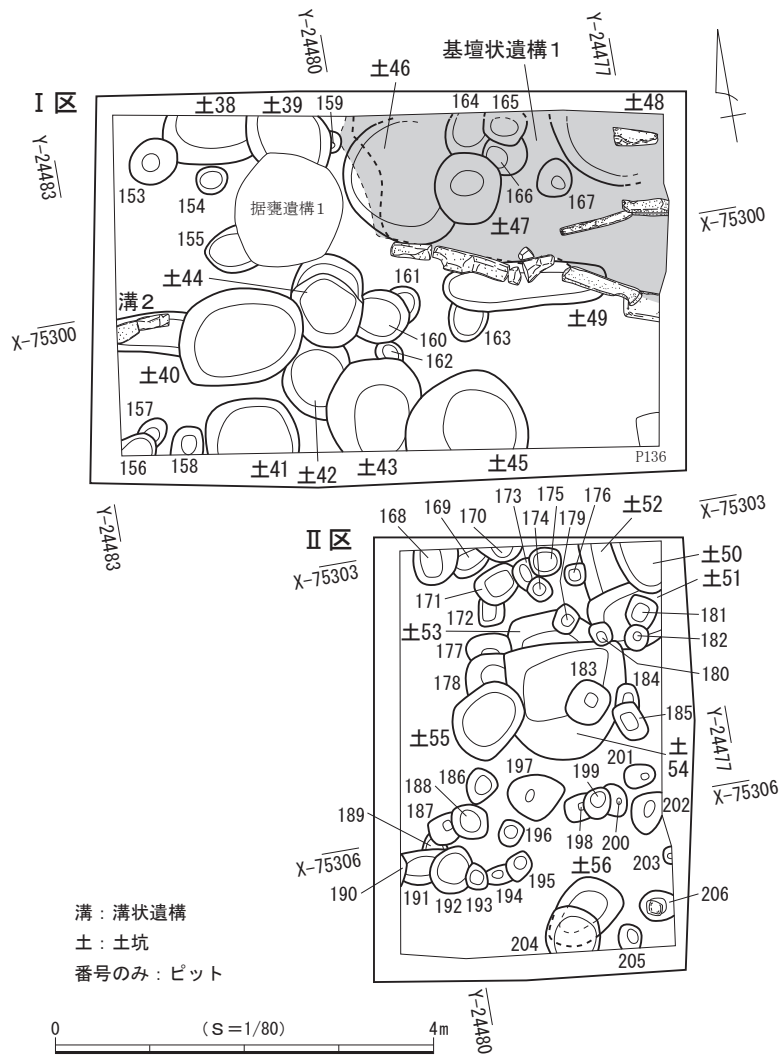


図51 第4面 遺構分布図

(1) 基壇状遺構

基壇状遺構 1 (図52)

調査区北東部に位置する。本址の大半が調査区外の北側と東側へ延びており、ごく一部のみを把握したにとどまる。東西約3.4m、南北約1.9mの範囲に、泥岩ブロックを含み締まりのある茶褐色弱粘質土を盛土して、高さは最大で52cmを測る。盛土の南縁には、凝灰質砂岩の切石を南面をそろえて2段に積み上げ、列状に配置した石列1が構築され、検出範囲での規模は長さ3.2m、幅15~40cm、高さ57cmを測る。主軸方位はN-68°-Wを指し、切石の大きさは長さ20~82cm、幅10~28cm、高さ18~28cmである。石列1の北側からも凝灰質砂岩の切石を用いた石列2が検出され、規模は現存長1.15m、幅20cm、高さ50cmを測る。主軸方位はN-87°-Eを指し、切石の大きさは長さ73cm、幅9cm、高さ38cmである。石列2は土層断面で盛土中に埋没している様相が認められることから、時期的に古い段階の基壇状遺構の残存と考えられ、本址は作り替えが行われた可能性がある。

なお、第3面でも本址に伴う切石による石列が検出され、加えて本址の広がる調査区北東側が遺構の空白域となっていることから、第3面の段階においても基壇状遺構が使用されていた可能性が考えられよう。

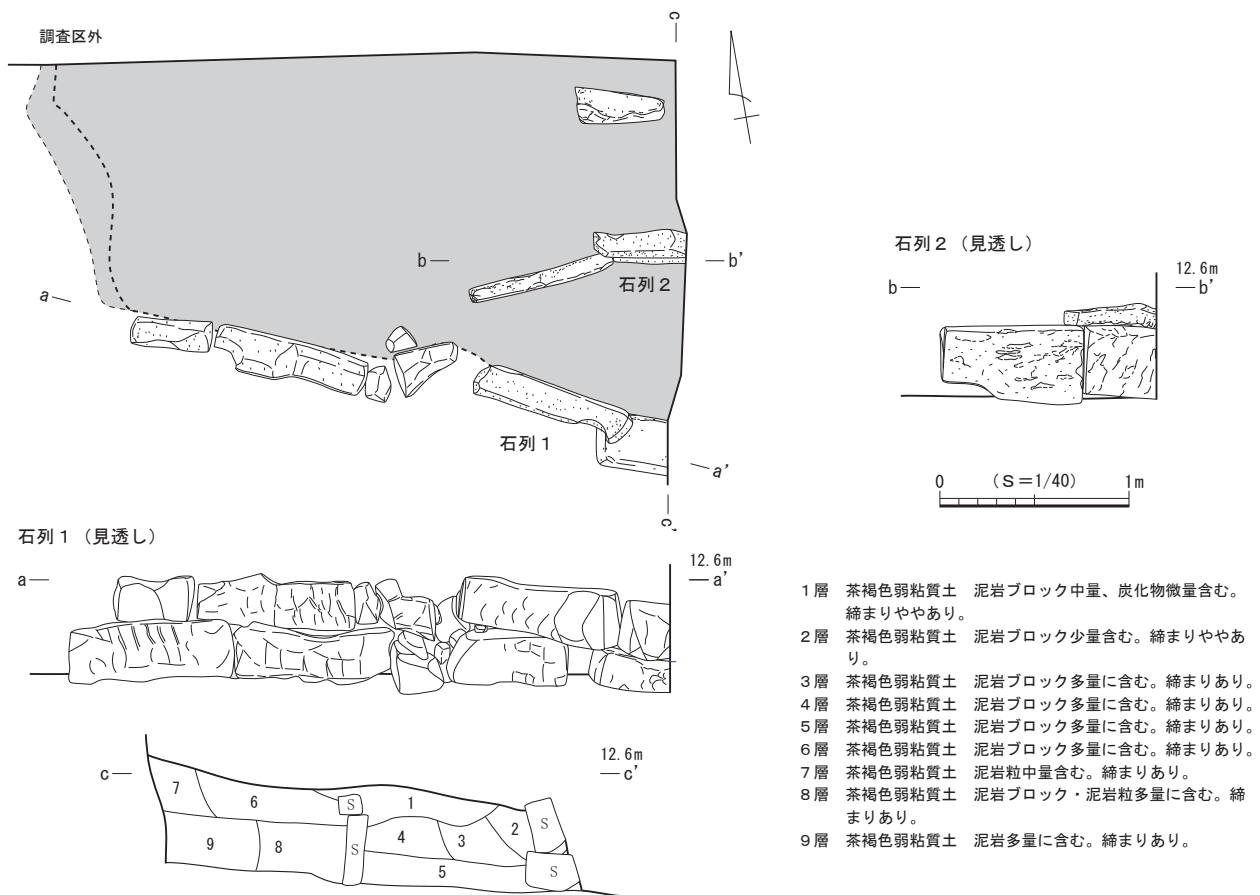


図52 第4面 基壇状遺構 1

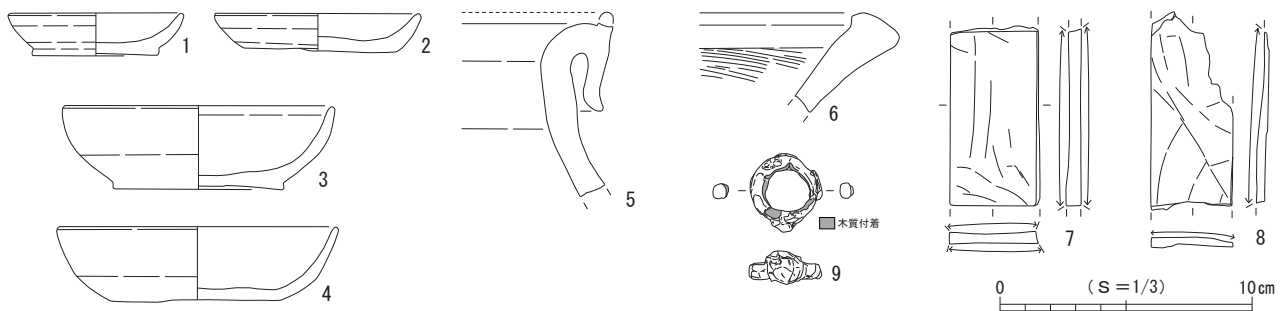


図53 第4面 基壇状遺構 1 出土遺物

出土遺物 (図53)

遺物はかわらけ114点、磁器1点、陶器45点、瓦質土器2点、瓦3点、石製品3点、金属製品1点が出土し、このうち9点を図示した。

1～4はロクロ成形のかわらけであり、1・2が口径6.8～8.0cmの小形品、3・4が口径10.6～11.0cmの中形品である。5は常滑産の甕であり、口縁部形状から8型式に比定される。

6は瓦質土器の火鉢。7・8は粘板岩素材の砥石であり、7は表裏2面、8は表面のみ使用し研磨されている。9は断面円形に鍛造された鉄素材を用いて環状に加工したもので飾り金具と推定した。表面には木質が部分的に遺存する。

(2) 溝状遺構

溝状遺構 2 (図54)

調査区の南西部に位置する。東西方向に延び、西端部は調査区外へと続くが、東端部は土坑40と重複して壊されている。ごく緩やかに湾曲する溝で、壁は開いて断面形が皿状に近い形状を呈する。検出した規模は現存長約70cm、幅34~46cm、深さ5~11cmを測り、主軸方位はほぼ東西方向を指す。底面の標高は11.91mを測る。北壁寄りの底面上に凝灰質砂岩の切石が並べられ、切石の大きさは長さ35cm、幅24cm、高さ18cmを測る。

遺物はかわらけ 1 点、陶器 1 点が出土した。

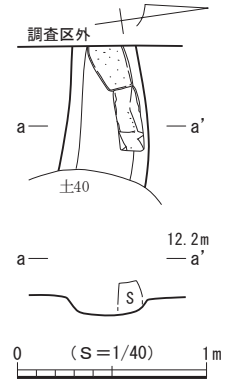


図54 第4面 溝状遺構 2

(3) 土 坑

土坑38 (図57)

I 区の北西隅に位置する。西側でピット153、東側で土坑39と重複して壁の一部が壊されており、北側が調査区外へ延びているために平面形や主軸方位は判然としない。底面は水平で、壁は開いて立ち上がり、断面形は逆台形を呈する。規模は東西現存長89cm、南北現存長52cm、深さ13cmで、坑底面の標高は11.99mを測る。

出土遺物 (図55)

遺物はかわらけ 2 点、陶器 1 点が出土し、このうち 1 点を図示した。

1 はロクロ成形のかわらけであり、口径11.9~12.2cmを測る中形品で器形がややゆがむ。

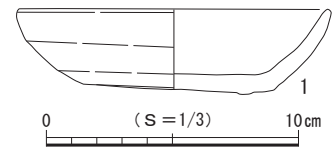


図55 第4面 土坑38出土遺物

土坑39 (図57)

I 区北壁際の中央西寄りに位置する。南側で据甕遺構 1 と重複して壁を壊されており、北側が調査区外へ延びているために全容を把握できず、平面形や主軸方位は判然としない。底面は水平で、壁はやや開いて立ち上がり、断面形は逆台形を呈する。規模は東西89cm、南北現存長51cm、深さ24cmで、坑底面の標高は11.91mを測る。

出土遺物 (図56)

遺物はかわらけ11点、金属製品4点が出土し、このうち1点を図示した。

1 はロクロ成形のかわらけであり、口径7.5cmに復元される小形品である。

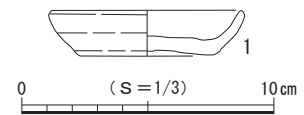


図56 第4面 土坑39出土遺物

土坑40 (図57)

I 区の南西部に位置する。西側で溝状遺構 2、東側で土坑42・44と重複し、一部を壊している。平面形は略楕円形を呈し、底面は水平である。壁は開いて立ち上がり、断面形は逆台形を呈する。規模は長軸1.34m、短軸1.02m、深さ22cmで、坑底面の標高は11.90mを測る。

出土遺物 (図58)

遺物はかわらけ 9 点、磁器 1 点、陶器 12 点が出土し、このうち 2 点を図示した。

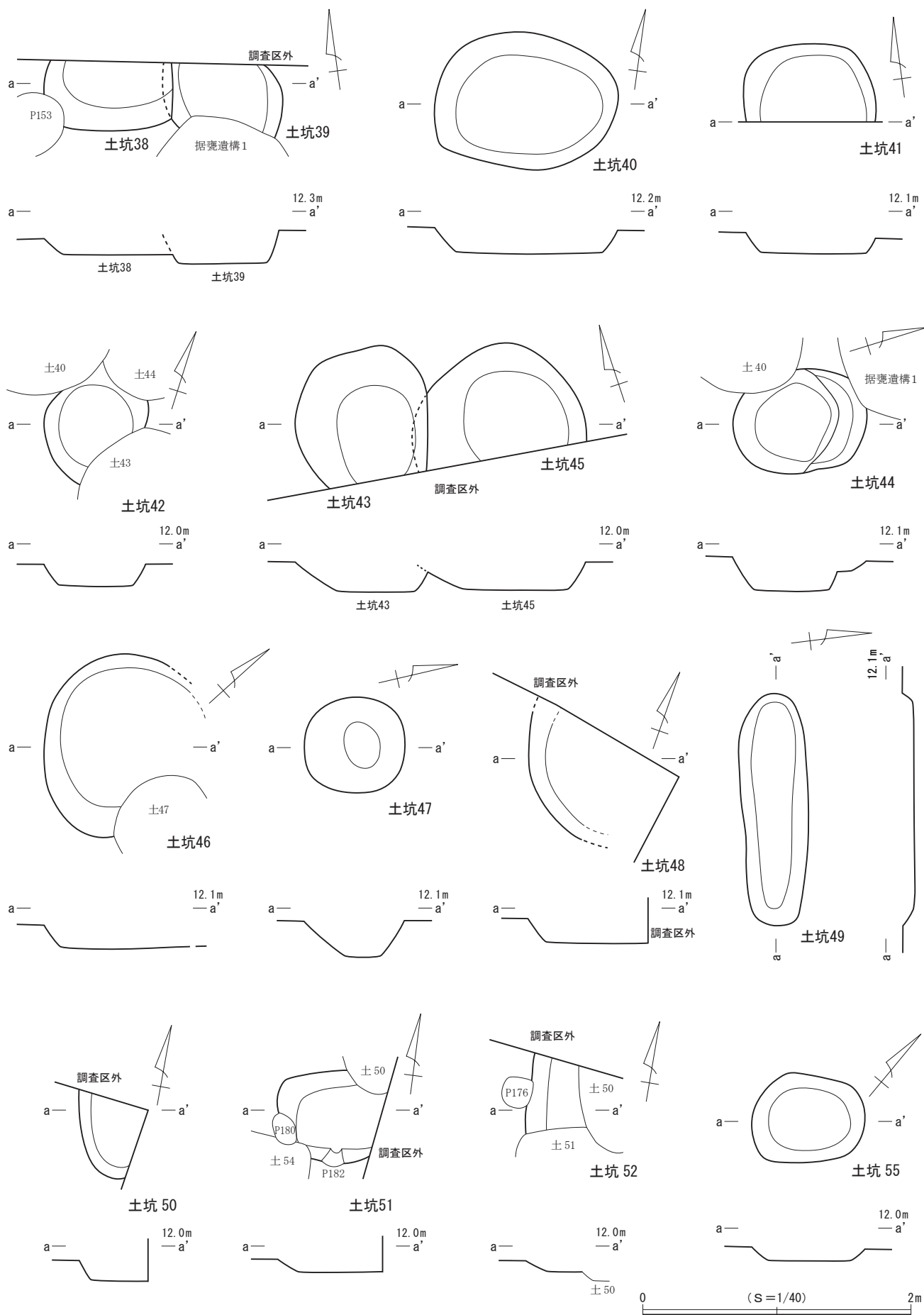


图57 第4面 土坑 38~52·55

1・2は常滑産の陶器である。
1は片口鉢I類の口縁部、2は甕の
肩部であり、外面に格子状の押印が
施される。



土坑41 (図57)

I区南壁際の中央西寄りに位置す
る。南側が調査区外へ延びており、全容を把握できなかつた。検出範囲から平面形を推定すると、円形
と考えられ、底面は水平である。壁は開いて立ち上がり、断面形は逆台形を呈する。規模は東西98cm、
南北現存長57cm、深さ17cmで、坑底面の標高は11.80mを測る。

遺物はかわらけ6点、陶器5点が出土した。

図58 第4面 土坑40出土遺物

土坑42 (図57)

I区の中央南寄りに位置する。東側で土坑43、北側で土坑40・44と重複して壁が壊されているため、
全容を把握できなかつた。検出範囲から平面形を推定すると略楕円形と考えられ、底面は水平である。
壁は開いて立ち上がり、断面形は逆台形を呈する。規模は長軸現存長77cm、短軸73cm、深さ18cmで、坑
底面の標高は11.70mを測る。主軸方位はN-8°-Wを指す。

出土遺物 (図59)

遺物はかわらけ10点、陶器5点が出土し、このうち1点を図示した。

1はロクロ成形のかわらけであり、口径7.3cmに復元される小形品で内外面の摩耗が著しい。

土坑43 (図57)

I区南壁際の中央に位置する。西側で土坑42、東側で土坑45、北側でピット162と重複し、土坑45に
よって東壁が壊されているため全容を把握できなかつた。検出範囲から平面形を推定すると略楕円形と
考えられ、底面は水平である。壁は大きく開いて立ち上がり、断面形は逆台形状を呈する。規模は長軸
現存長1.00m、短軸現存長93cm、深さ26cmで、坑底面の標高は11.66mを測る。主軸方位はN-10°-E
を指す。

出土遺物 (図60)

遺物はかわらけ31点、磁器1点、陶器11点が出土し、このうち5点を図示した。

1～4はロクロ成形のかわらけであり、1・2は口径7.6cmを測る小形品、3・4は口径10.9～12.0cm
を測る中形品である。3・4の口縁部には油煤が付着し灯明具としての使用が想定される。5は常滑産
の甕であり、口縁部形状から7型式に比定される。

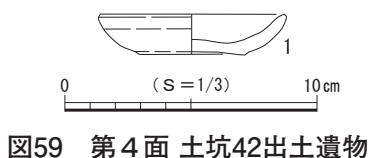


図59 第4面 土坑42出土遺物

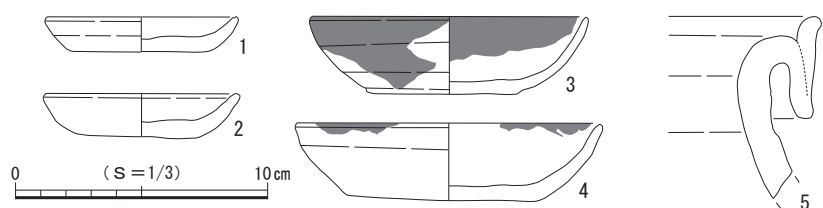


図60 第4面 土坑43出土遺物

土坑44 (図57)

I 区の中央西寄りに位置する。西側で土坑40、東側でピット160と重複し、土坑40によって東壁が壊されているため全容を把握できなかった。検出範囲から平面形を推定すると楕円形と考えられ、底面はほぼ水平である。壁は開いて立ち上がり、北側にテラス状の段を有する。断面形は逆台形を呈し、規模は長軸97cm、短軸77cm、深さ31cmで、坑底面の標高は11.77mを測る。主軸方位はN-16°-Eを指す。

出土遺物 (図61)

遺物はかわらけ34点、陶器7点が出土し、このうち4点を図示した。

1~4はロクロ成形のかわらけであり、1・2は口径7.0~7.6cmの小形品、3は口径12.6cmの中形品、4は口径13.0cmの大形品である。

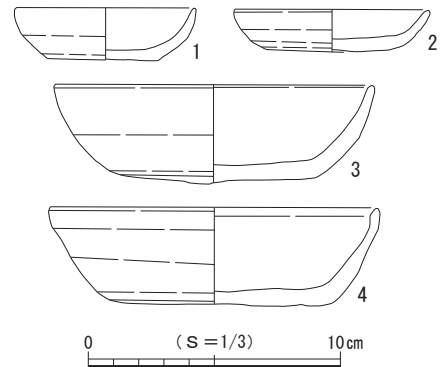


図61 第4面 土坑44出土遺物

土坑45 (図57)

I 区南壁際の中央東寄りに位置する。西側で土坑43と重複して壁を壊している。南側が調査区外へ延びており、全容を把握できなかった。検出範囲から平面形を推定すると、略円形と考えられ、底面は水平である。壁は開いて立ち上がり、西壁は大きく開く。断面形は逆台形状を呈し、規模は長軸1.23m、短軸現存長85cm、深さ24cmで、坑底面の標高は11.67mを測る。

遺物は出土しなかった。

土坑46 (図57)

I 区北壁際の中央に位置する。基壇状遺構の下位より検出され、時期的に本址の方が古く位置づけられる。東側で土坑47とピット164と重複し、両遺構によって東側が壊されているため全容を把握できなかった。検出範囲から平面形を推定すると、略円形と考えられ、底面は水平である。壁は開いて立ち上がり、断面形は逆台形状を呈する。規模は長軸現存長1.40m、短軸1.38m、深さ12cmで、坑底面の標高は11.80mを測る。

出土遺物 (図62)

遺物はかわらけ15点、陶器14点、瓦1点、土師器1点が出土し、このうち1点を図示した。

1は常滑産甕の肩部であり、格子状の押印が施される。

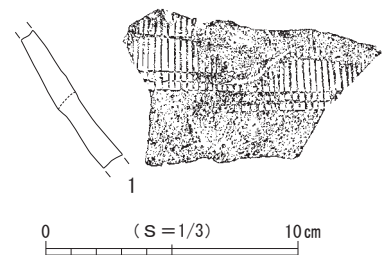


図62 第4面 土坑46出土遺物

土坑47 (図57)

I 区北壁付近の中央やや東寄りに位置する。基壇状遺構の下位より検出され、時期的に本址の方が古く位置づけられる。西側で土坑46、北側でピット164・166と重複し、各遺構の一部を壊している。平面形は円形を呈し、底面はほぼ水平である。壁は開いて立ち上がり、南壁は大きく開く。断面形は逆台形を呈し、規模は長軸75cm、短軸70cm、深さ27cmで、坑底面の標高は11.74mを測る。

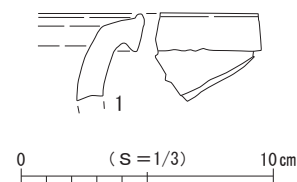


図63 第4面 土坑47出土遺物

出土遺物 (図63)

遺物はかわらけ7点、陶器8点、瓦1点が出土し、このうち1点を図示した。

1は常滑産の甕であり、口縁部の形状から6a型式に比定される。

土坑48 (図57)

I区の北東隅に位置する。基壇状遺構の下位より検出され、時期的に本址の方が古く位置づけられる。北側と東側が調査区外へ延びているために全容を把握できず、平面形や主軸方位は判然としない。底面は水平で、壁は開いて立ち上がり、断面形は逆台形を呈すると考えられる。規模は北東-南西方向の現存長91cm、北西-南東方向の現存長89cm、深さ18cmで、坑底面の標高は11.84mを測る。

遺物はかわらけ20点、磁器1点、陶器6点が出土した。

土坑49 (図57)

I区の中央東寄りに位置する。基壇状遺構の下位より検出され、時期的に本址の方が古く位置づけられる。南西側でピット163と重複し、北壁を壊している。平面形は溝状の長楕円形を呈し、底面は水平である。壁は開いて立ち上がり、断面形は逆台形を呈する。規模は長軸1.61m、短軸50cm、深さ10cmで、坑底面の標高は11.89mを測る。

遺物はかわらけ4点、磁器1点、陶器2点が出土した。

土坑50 (図57)

II区の北東隅に位置する。北側と東側が調査区外へ延びているために全容を把握できず、平面形や主軸方位は判然としない。底面は水平で、壁は開いて立ち上がり、断面形は逆台形を呈すると考えられる。規模は南北現存長57cm、東西現存長48cm、深さ16cmで、坑底面の標高は11.75mを測る。

遺物はかわらけ5点、陶器1点が出土した。

土坑51 (図57)

II区の北東隅付近に位置する。土坑50・54・53、ピット180~182と重複して壊され、加えて東側が調査区外へ延びているため全容を把握できなかった。検出範囲から平面形を推定すると、隅丸長方形と考えられ、底面は水平である。壁は大きく開いて立ち上がり、断面形は逆台形状を呈する。規模は長軸現存長78cm、短軸58cm、深さ10cmで、坑底面の標高は11.81mを測る。主軸方位はN-80°-Eを指す。

遺物はかわらけ6点、陶器2点が出土した。

土坑52 (図57)

II区の北東隅に位置する。東側で土坑50、南側で土坑51、西側でピット176と重複して壊され、加えて北側が調査区外へ延びているために平面形や主軸方位は判然としない。底面は水平で、壁は大きく開いて立ち上がり、断面形は皿状を呈する。規模は南北現存長60cm、東西現存長35cm、深さ10cmで、坑底面の標高は11.82mを測る。

遺物は出土しなかった。

土坑53 (図65)

Ⅱ区の中央北寄りに位置する。南側を土坑54によって壊され大半が失われており、平面形や主軸方位は判然としない。底面は水平で、壁は大きく開いて立ち上がり、断面形は逆台形を呈すると考えられる。規模は東西現存長87cm、南北現存長34cm、深さ20cmで、坑底面の標高は11.29mを測る。

出土遺物 (図64)

遺物はかわらけ14点が出土し、このうち1点を図示した。

1はロクロ成形のかわらけで、口径12.2cmを測る中形品である。

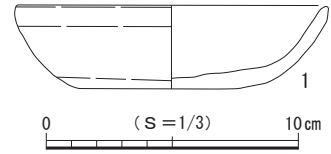


図64 第4面 土坑53出土遺物

土坑54 (図65)

Ⅱ区の中央に位置する。北側で土坑53、西側でピット177・178と重複して壊し、西側で土坑55、東側でピット183~185によって一部が壊されている。平面形は北側が直線的な不整円形を呈し、底面はほぼ水平である。壁は大きく開き、北壁のみやや開いて立ち上がる。断面形は逆台形を呈し、規模は長軸1.27m、短軸1.24m、深さ42cmで、坑底面の標高は11.56mを測る。

出土遺物 (図66)

遺物はかわらけ79点、磁器4点、陶器18点、瓦質土器3点が出土し、このうち7点を図示した。

1~3はロクロ成形のかわらけであり、1・2は口径7.3~7.8cmを測る小形品、3は口径13.0cmを測る大形品である。このうち1の口縁部には油煤が付着し灯明具としての使用が想定される。4は龍泉窯系青磁の鉢で体部外面に蓮弁文が施される。5・6は常滑産の陶器であり、5の甕は口縁部形状から5型式に比定される古相の資料、6は片口鉢I類である。7は瓦質土器の火鉢であり、口縁部直下に穿孔が

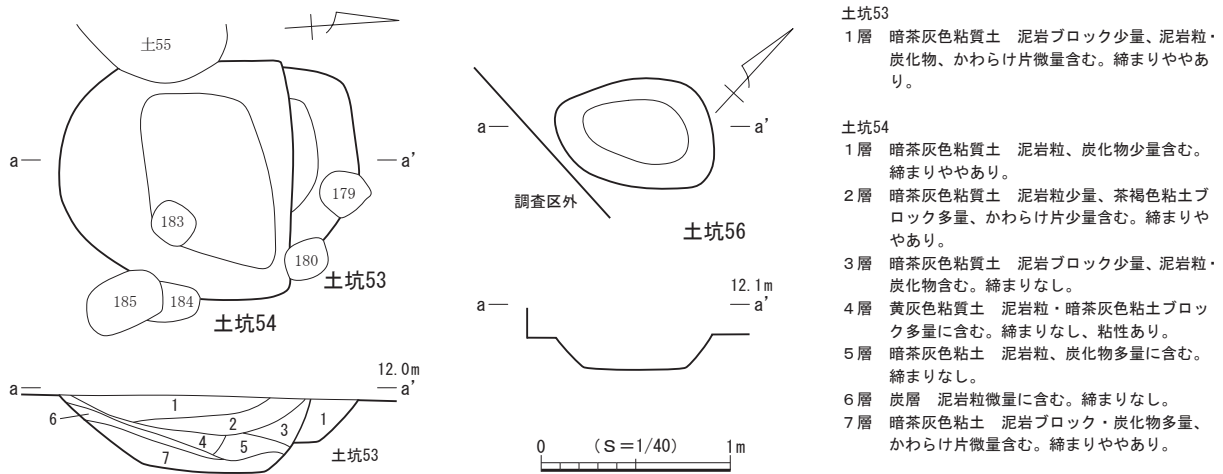


図65 第4面 土坑53・54・56

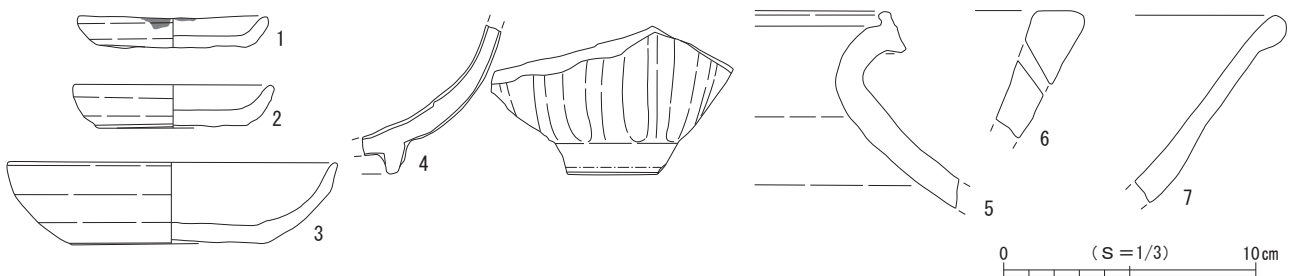


図66 第4面 土坑54出土遺物

施される。

土坑55 (図57)

Ⅱ区の中央西寄りに位置する。東側で土坑54、北側でピット178と重複し、それぞれの壁の一部を壊している。平面形は略楕円形を呈し、底面は水平である。壁は開いて立ち上がり、断面形は逆台形を呈する。規模は長軸82cm、短軸68cm、深さ13cmで、坑底面の標高は11.77mを測る。

遺物はかわらけ7点、陶器2点が出土した。

土坑56 (図65)

Ⅱ区南壁際の中央東寄りに位置する。ピット204の下位より検出され、時期的に本址の方が古く位置づけられる。平面形は略楕円形を呈し、底面は水平である。壁は開いて立ち上がり、断面形は逆台形を呈する。規模は長軸83cm、短軸57cm、深さ17cmで、坑底面の標高は11.76mを測る。主軸方位はN-48°-Eを指す。

出土遺物 (図67)

遺物はかわらけ10点、磁器1点が出土し、このうち2点を図示した。

1はロクロ成形のかわらけであり、口径7.8cmを測る小形品である。2は白磁碗Ⅸ類に比定される。

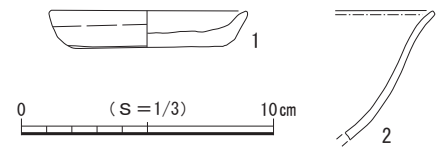


図67 第4面 土坑56出土遺物

(4) ピット

第4面では、54基を検出した。特にⅡ区に集中して分布し重複も多く認められるが、Ⅰ区は全体にまばらである。礎石や礎板を伴うピットはなく、建物などの施設を構成する規則的な配置は認められなかった。ピットの平面形は円形・楕円形・隅丸方形を呈し、規模は長軸18~59cm、深さ5~39cmを測る。

出土遺物 (図68)

遺物は54基のピット中、37基から出土した。詳細は出土遺物一覧表(表15)に掲げたが、このうち6点を図示した。

2・4~6はロクロ成形のかわらけであり、口径7.9~12.5cmを測る小形~中形品である。1・3は常滑産の甕であり、このうち1は肩部の破片であり、外面には放射線文と格子文が組み合わされた押印が施される。3は口縁部破片であり、形状から8型式に比定される。

出土遺構は、1はピット161、2はピット177、3はピット178、4はピット191、5はピット192、6はピット197からそれぞれ出土した。

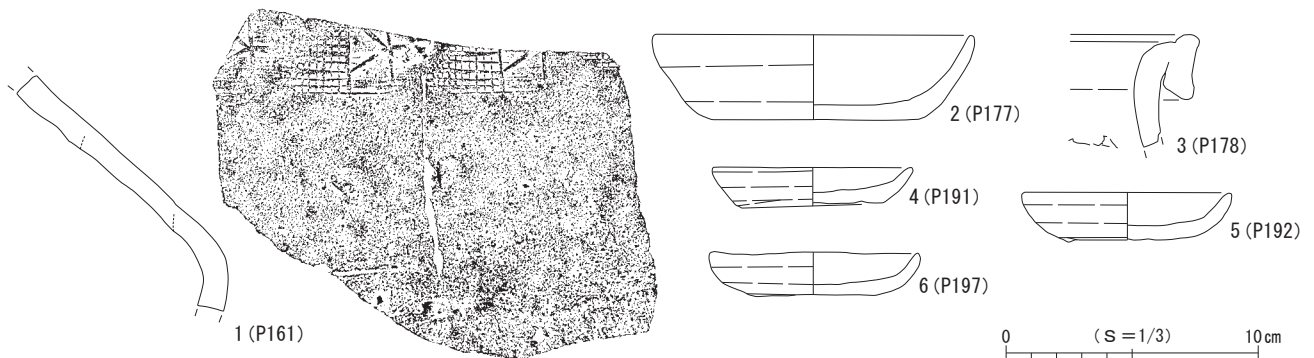


図68 第4面 ピット出土遺物

(5) 第4面 遺構外出土遺物 (図69)

第4面では、遺構以外からも遺物が出土し、このうち9点を図示した。

1～4はロクロ成形のかわらけであり、1～3は口径7.4～7.8cmを測る小形品、4は口径12.2cmを測る中形品である。5・6は常滑産の陶器である。このうち5は口縁部を欠く鳶口壺の資料、6は甕の肩部であり、外面に格子状の押印が施される。7は羽釜と考えられる鏝をもつ口縁部～胴部上位の破片。8は丸瓦。9の銭貨は元祐通寶（1086年初鑄）である。

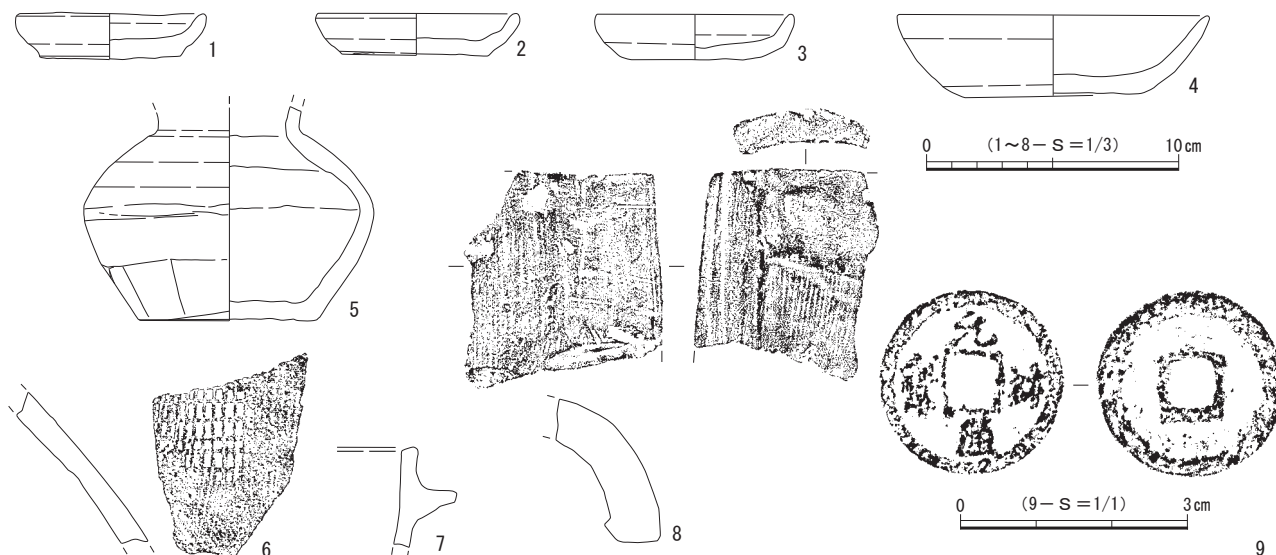


図69 第4面 遺構外出土遺物

(6) 第4面 構成土出土遺物 (図70)

第4面の遺構基盤層となる構成土からも遺物が出土し、このうち25点を図示した。

1～14はロクロ成形のかわらけであり、1～10は口径7.0～8.0cmを測る小形品、11～14は口径12.0～12.4cmを測る中形品である。8には油煤が付着し灯明具としての使用が想定される。15・16は外面に鏝蓮弁文が施された龍泉窯系青磁碗Ⅱ-b類。17は瀬戸産壺の口縁部～頸部。18～20は常滑産の陶器である。18・19は甕の肩部であり、18には扇、19には格子の押印がそれぞれ外面に施される。20は片口鉢Ⅰ類である。21は口径35.2cmに復元される瓦質土器の火鉢。22は凸面の縄叩きが施される平瓦である。23・24は粘板岩素材の砥石であり、23は表裏面、24は表裏・両側面の4面を使用し研磨される。25は、篠と類推した鹿角製品で、湾曲する角先端付近を選択して細かな切削により表面を加工し、基部に円孔が穿たれる。先端部付近は磨耗し光沢を帯び、先端欠損後も継続使用されて破断面に磨耗が及んでいる。

第5節 第5面の遺構と遺物

第5面の遺構は堆積土層の34～36層上面で検出され、確認面の標高は約11.7mを測る。34層は少量の泥岩ブロックと炭化物を含み、締まりがややある暗褐色粘質土、35層は少量の泥岩ブロックと木片、多量の炭化物を含み、締まりがない茶褐色粘質土、36層は少量の泥岩粒と細かい砂、炭化物、微量のかわらけ片を含み、締まりがややある暗茶色粘質土で、これらの層を掘り込んで遺構が構築されていた。検出した遺構は、溝状遺構1条、土坑11基、ピット28基である(図71)。Ⅰ・Ⅱ区ともほぼ全体にわたって遺構が分布し、なかには重複する遺構もみられた。

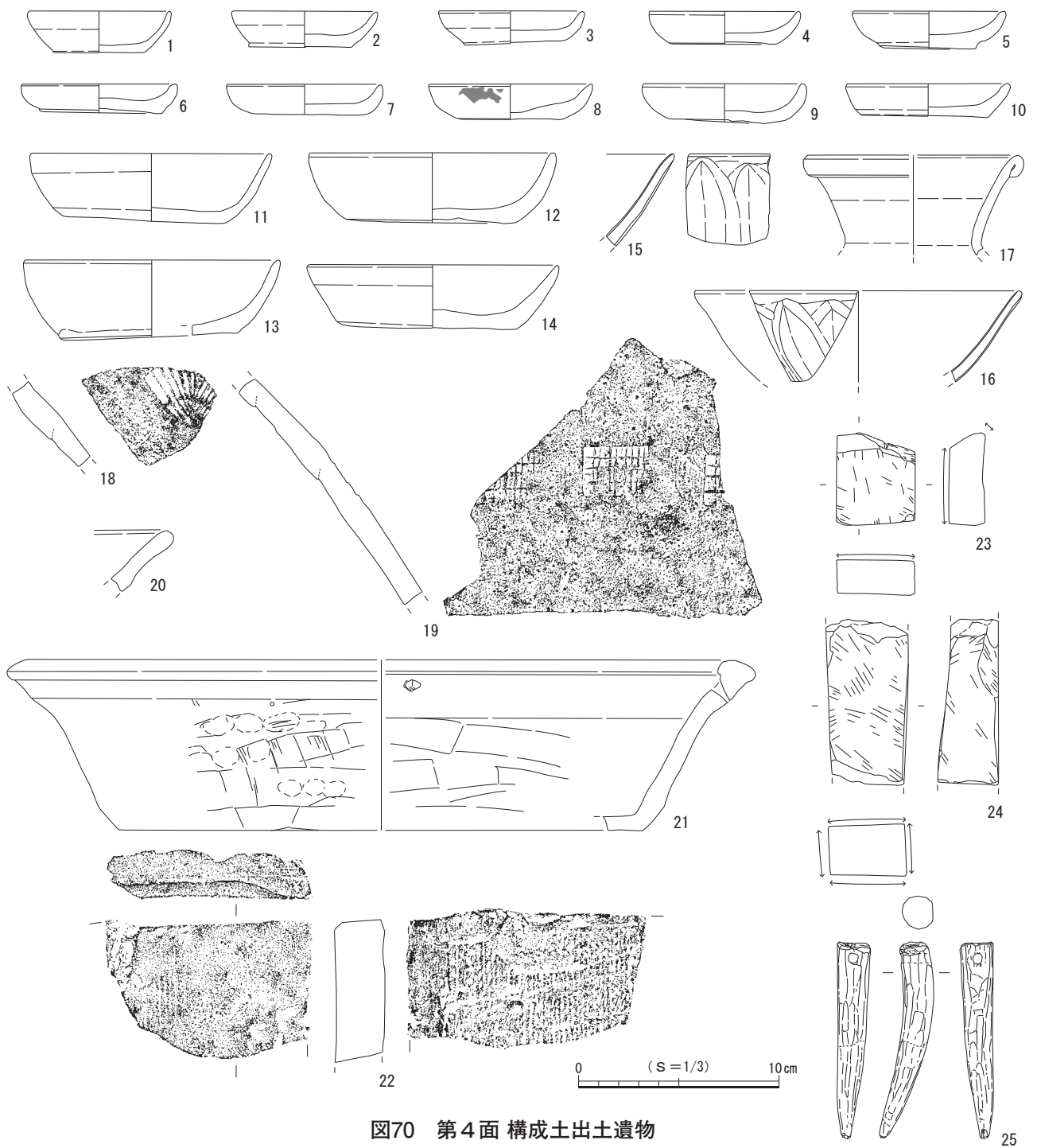


図70 第4面 構成土出土遺物

遺物は主にかわらけ、磁器、陶器、土器、瓦質土器、瓦、金属製品、木製品などが出土しており、これらの年代観から本面は14世紀前葉頃に属すると考えられる。

(1) 溝状遺構

溝状遺構3 (図72)

I 区の北壁際に位置し、東西方向に延びる。南壁と底面の一部を検出したのみであり、全容を把握できなかった。東西端部は調査区外へと続き、南側で土坑57・60と重複して両遺構を壊している。ほぼ直線的に延びる溝で、壁は大きく開いて立ち上がり、断面形が皿状を呈する。検出した規模は現存長4.3m、現存幅28cm、深さ4～11cmを測り、主軸方位はN-80°-Wを指す。底面の標高は11.60mを測る。

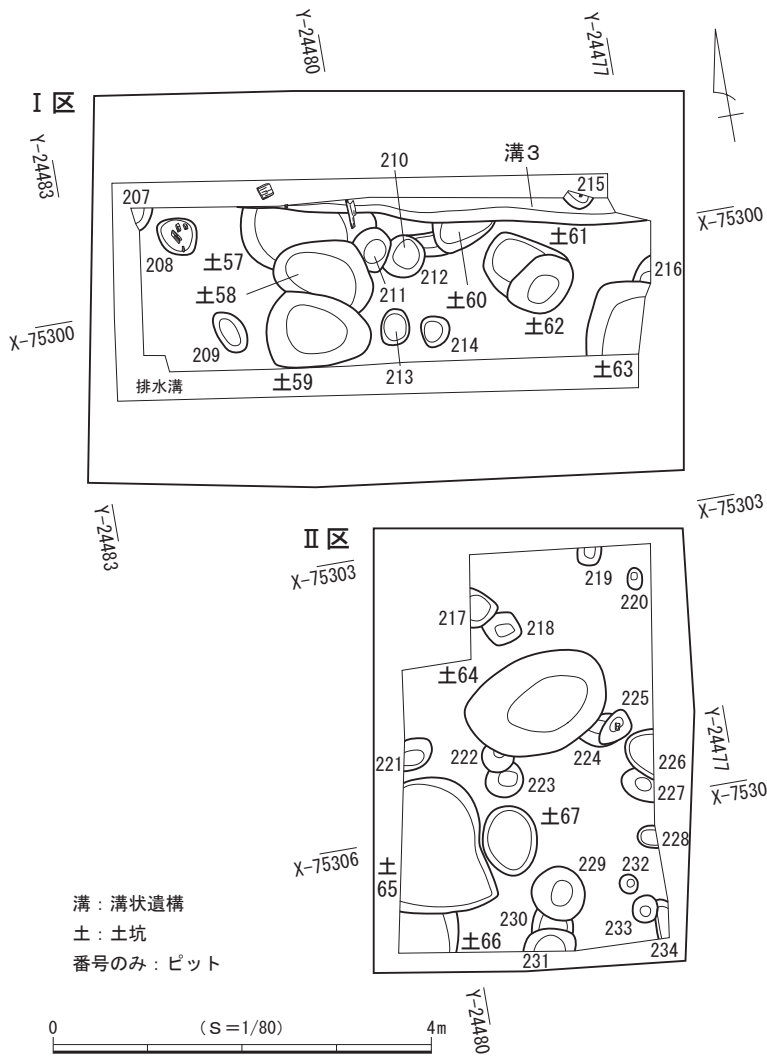


図71 第5面 遺構分布図

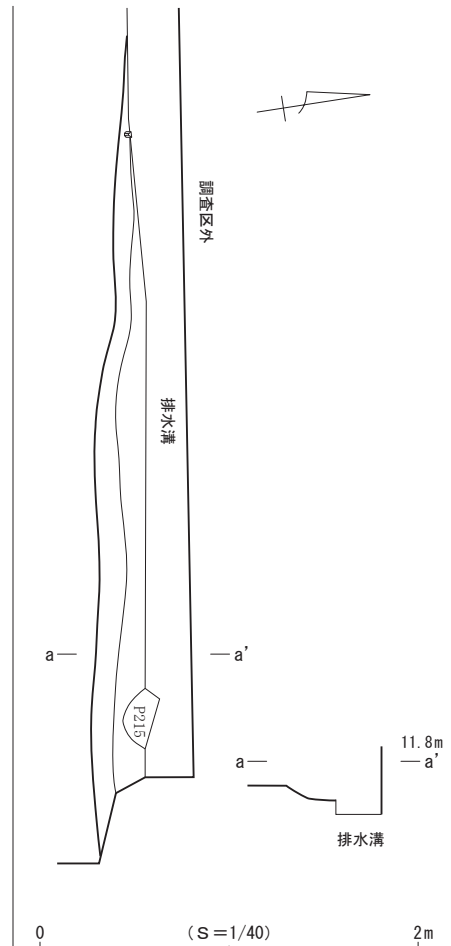


図72 第5面 溝状遺構3

出土遺物 (図73)

遺物はかわらけ2点、磁器1点、陶器2点が出土し、このうち1点を図示した。

1は龍泉窯系青磁碗であり、外面に鎬蓮弁文が施されるⅡ-b類に比定される。

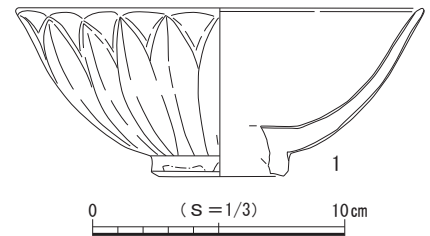


図73 第5面 溝状遺構3出土遺物

(2) 土坑

土坑57 (図74)

I区北壁際の中央西寄りに位置する。北側を溝状遺構3、南側を土坑58とピット211によって壊されているため平面形や主軸方位は判然としない。底面は水平で、壁は大きく開いて立ち上がり、断面形は逆台形状を呈する。規模は東西1.42m、南北現存長65cm、深さ20cmで、坑底面の標高は11.58mを測る。

遺物はかわらけ2点、陶器3点が出土した。

土坑58 (図74)

I区の中央西寄りに位置する。北側で土坑57とピット211と重複して一部を壊し、南側で土坑59と重

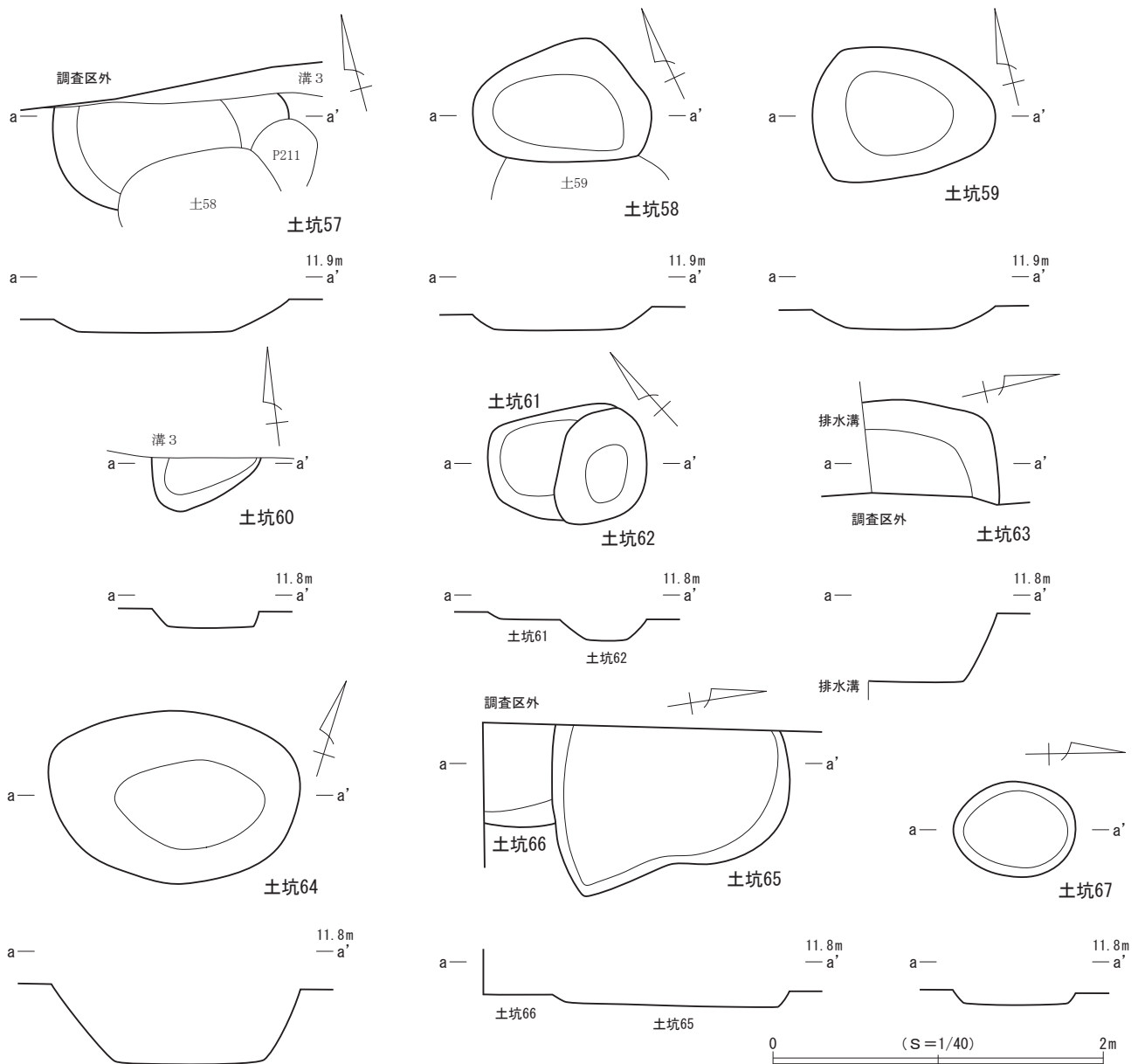


図74 第5面 土坑 57~67

復して南壁の一部が壊されている。平面形は北壁が外側へ張り出す略楕円形を呈し、底面は水平である。壁は大きく開いて立ち上がり、断面形は逆台形状を呈する。規模は長軸1.08m、短軸現存長62cm、深さ17cmで、坑底面の標高は11.60mを測る。主軸方位はN-67°-Wを指す。

出土遺物 (図75)

遺物はかわらけ3点、磁器1点、陶器1点、瓦質土器1点、木製品1点が出土し、このうち1点を図示した。

1はロクロ成形のかわらけであり、口径7.4cmに復元される小形品である。

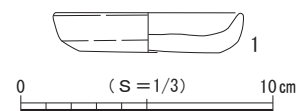


図75 第5面 土坑58出土遺物

土坑59 (図74)

I区南壁際の中央西寄りに位置する。北側で土坑58と重複し、南壁を壊している。平面形は東側がやや尖る略楕円形を呈し、底面は水平である。壁は大きく開いて立ち上がり、断面形は逆台形状を呈する。

規模は長軸1.11m、短軸81cm、深さ14cmで、坑底面の標高は11.60mを測る。主軸方位はN-75°-Wを指す。

出土遺物 (図76)

遺物はかわらけ18点、磁器2点、陶器11点、土器1点が出土し、このうち1点を図示した。

1は白磁皿であり、口縁端部と底部外面が無釉であることからIX-2類に比定される。

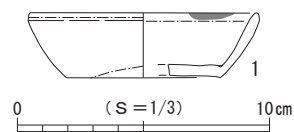


図76 第5面 土坑59出土遺物

土坑60 (図74)

I区の中央北東寄りに位置する。西側でピット212と重複して東側を壊している。北側を溝状遺構3によって壊され大半が失われており、平面形や主軸方位は判然としない。底面は水平で、壁は開いて立ち上がり、南から西壁にかけては大きく開く。断面形は逆台形状を呈し、規模は東西現存長66cm、南北現存長33cm、深さ12cmで、坑底面の標高は11.61mを測る。

遺物は出土しなかった。

土坑61 (図74)

I区の中央東寄りに位置する。南側を土坑62によって壊され全体の半分ほどが失われており、全容を把握できなかった。検出範囲から平面形を推定すると、略楕円形と考えられ、底面は水平である。壁は大きく開いて立ち上がり、断面形は皿状を呈する。規模は長軸現存長80cm、短軸現存長66cm、深さ6cmで、坑底面の標高は11.67mを測る。主軸方位はN-50°-Wを指す。

出土遺物 (図77)

遺物はかわらけ2点、陶器5点、土器1点、瓦2点が出土し、このうち2点を図示した。

1は凸面に斜位の縄叩きが施された平瓦である。2の土器は風炉の台部と推定したもので、円板状を呈し、胴部との接合痕が残る。

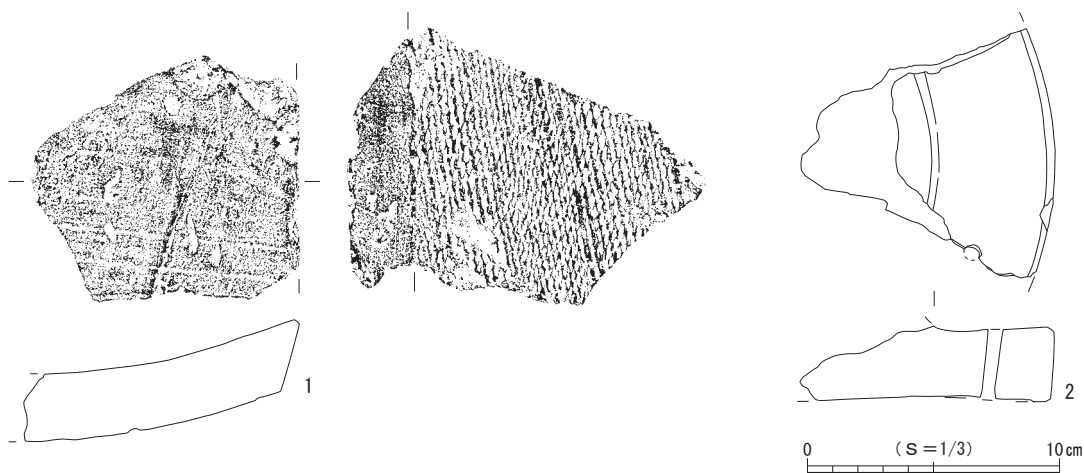


図77 第5面 土坑61出土遺物

土坑62 (図74)

I区の中央東寄りに位置する。西側で土坑61と重複し、東半部を壊している。平面形は略楕円形を呈し、底面は水平である。壁は開いて立ち上がり、断面形は逆台形を呈する。規模は長軸68cm、短軸52cm、

深さ19cmで、坑底面の標高は11.53mを測る。主軸方位はN-47°-Eを指す。

出土遺物 (図78)

遺物はかわらけ4点、磁器1点、陶器3点が出土し、このうち1点を図示した。

1は白磁皿Ⅸ-1類に比定でき、底部外面はヘラ状工具で釉が薄く引き延ばされている。口縁部内側には油煤が付着し灯明具としての使用が想定される。

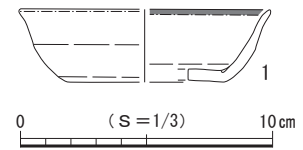


図78 第5面 土坑62出土遺物

土坑63 (図74)

I区の南東隅に位置する。北側でピット216と重複し、南側を壊している。東側と南側が調査区外へ延びているため、平面形や主軸方位は判然としない。底面は水平で、壁は開いて立ち上がり、断面形は逆台形を呈すると考えられる。規模は南北現存長78cm、東西現存長57cm、深さ42cmで、坑底面の標高は11.29mを測る。

出土遺物 (図79)

遺物はかわらけ44点、磁器3点、陶器14点、瓦質土器1点、瓦1点、木製品10点、石製品1点が出土し、このうち4点を図示した。

1・2は常滑産の甕である。1は口縁部形状から5型式に比定される。2は肩部の破片で外面に斜線文の押印が施される。3は瓦質土器の火鉢であり、口縁部直下に斜位の穿孔が貫通する。4は漆椀であり、内面には朱漆によって蛇籠と土坡が手描きされ、外面にも文様が施されるが意匠不明である。

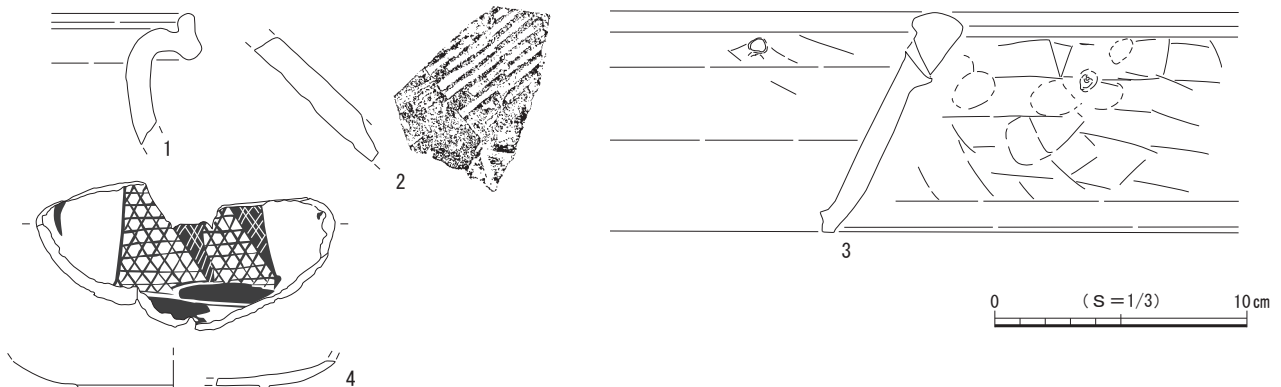


図79 第5面 土坑63出土遺物

土坑64 (図74)

II区の中央北寄りに位置する。西側でピット222、東側でピット224と重複し、一部を壊している。平面形は西側がやや外側に張り出す略楕円形を呈し、底面は水平である。壁は開いて立ち上がり、断面形は逆台形を呈する。規模は長軸1.48m、短軸1.05m、深さ55cmで、坑底面の標高は11.13mを測る。主軸方位はN-73°-Eを指す。

出土遺物 (図80)

遺物はかわらけ33点、陶器5点が出土し、このうち1点を図示した。

1はロクロ成形のかわらけであり、口径7.8cmに復元される小形品である。

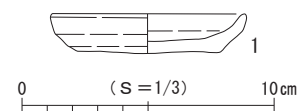


図80 第5面 土坑64出土遺物

土坑65 (図74)

Ⅱ区の北西隅付近に位置する。南側で土坑66と重複して北側を壊している。西側が調査区外へ延びているために全容を把握できなかった。検出範囲から平面形を推定すると、南東側が尖る不整楕円形あるいは不整円形と考えられ、底面は水平で、壁は開いて立ち上がる。断面形は皿状に近い形状で、規模は南北1.44cm、東西現存長1.04m、深さ14cmで、坑底面の標高は11.54mを測る。

出土遺物 (図81)

遺物はかわらけ10点、磁器が1点、陶器3点が出土し、このうち2点を図示した。

1はロクロ成形のかわらけであり、口径12.6cmを測る中形品である。2は常滑産の甕の肩部であり、外面に格子と「×」が組み合わされた押印が施される。

土坑66 (図74)

Ⅱ区の南西隅に位置する。北側を土坑65によって壊され、加えて西側と南側が調査区外へ延びているために、平面形や主軸方位は判然としない。底面は水平で、壁は大きく開いて立ち上がり、断面形は皿状を呈する。規模は東西現存長63cm、南北現存長42cm、深さ3cmで、坑底面の標高は11.61mを測る。

出土遺物 (図82)

遺物はかわらけ5点、石製品5点出土し、このうち2点を図示した。

1・2は滑石製石鍋である。このうち1は口縁部から体部上位の破片であり、口縁部直下に台形状の鏝が巡る。2は底径25.4cmに復元される底部であり、内面の周縁には成形時のノミ状工具による調整痕が放射状に残っている。

土坑67 (図74)

Ⅱ区の中央南寄りに位置する。他の遺構と重複せずに単独で確認した。平面形は楕円形を呈し、底面はほぼ水平である。壁は大きく開いて立ち上がり、断面形は皿状に近い形状を呈する。規模は長軸74cm、短軸58cm、深さ9cmである。坑底面の標高は11.54mを測る。主軸方位はほぼ南北方向を指す。

遺物はかわらけ15点、陶器10点が出土した。

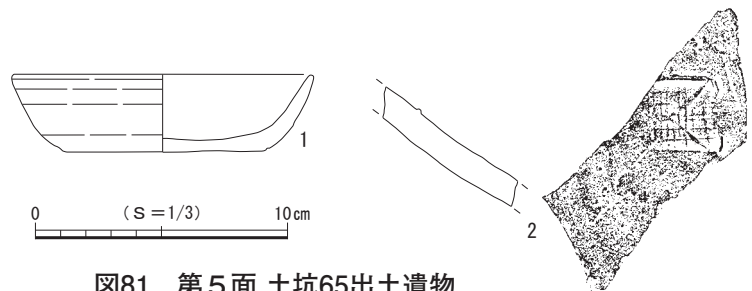


図81 第5面 土坑65出土遺物

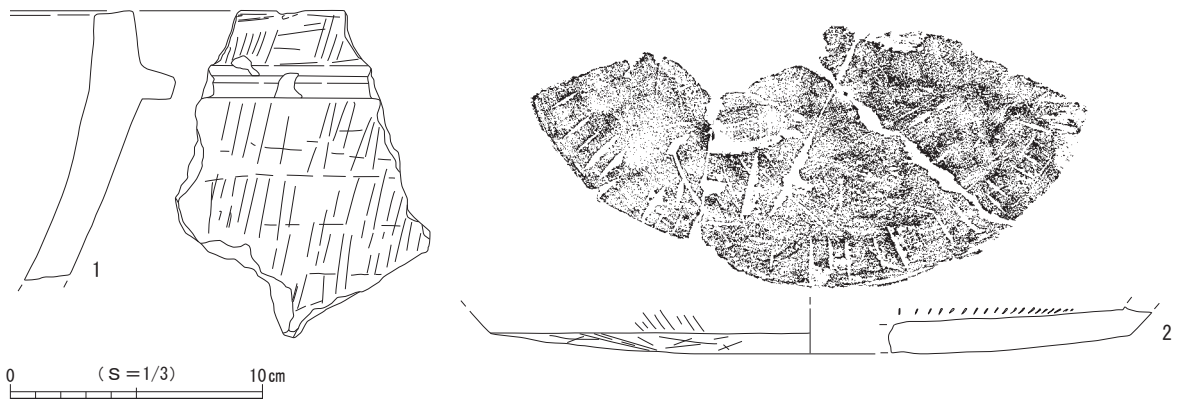


図82 第5面 土坑66出土遺物

(3) ピット

第5面では、28基を検出した。分布はI区、II区とも全体にまばらに認められるが、調査範囲内においては建物などの施設を構成する規則的な配置は確認されなかった。平面形は円形と楕円形があり、規模は長径21~49cm、深さ2~25cmを測る。

出土遺物(図83)

遺物は28基のピット中、15基から出土した。詳細は出土遺物一覧表(表15)に掲げたが、このうち4点を図示した。

1~4はロクロ成形のかわらけであり、口径7.2~8.2cmを測る小形品である。このうち3・4の口縁部には油煤が付着し灯明具としての使用が想定される。

出土遺構は、1はピット217、2はピット232、3・4はピット233から出土した。

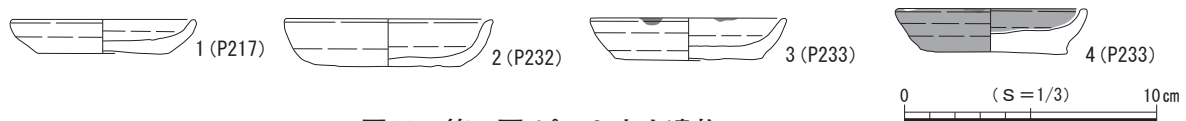


図83 第5面 ピット出土遺物

(4) 第5面 遺構外出土遺物(図84)

第5面では、遺構以外からも遺物が出土し、このうち11点を図示した。

1~3はロクロ成形のかわらけであり、1・2は口径7.8~7.9cmの小形品、3は口径12.3cmに復元される中形品である。4は白磁皿Ⅸ類であり、体部はわずかに外反する。口縁部内外面には油煤が付着し灯明具としての使用が想定される。5・6は龍泉窯系青磁であり、5は内面見込みに菊花の印刻を施す碗Ⅰ-1c類。6は体部下位が「く」の字状に屈曲する坏Ⅲ-1a類である。7・8は中国産の陶器盤であり、粗い胎土に黄褐色の釉が内面を中心に薄く掛かる。口縁部は断面方形を呈するⅠ類である。9~11は常滑産の陶器で、9は甕の肩部で外面に斜線文の押印が施される。10・11は片口鉢Ⅰ類である。

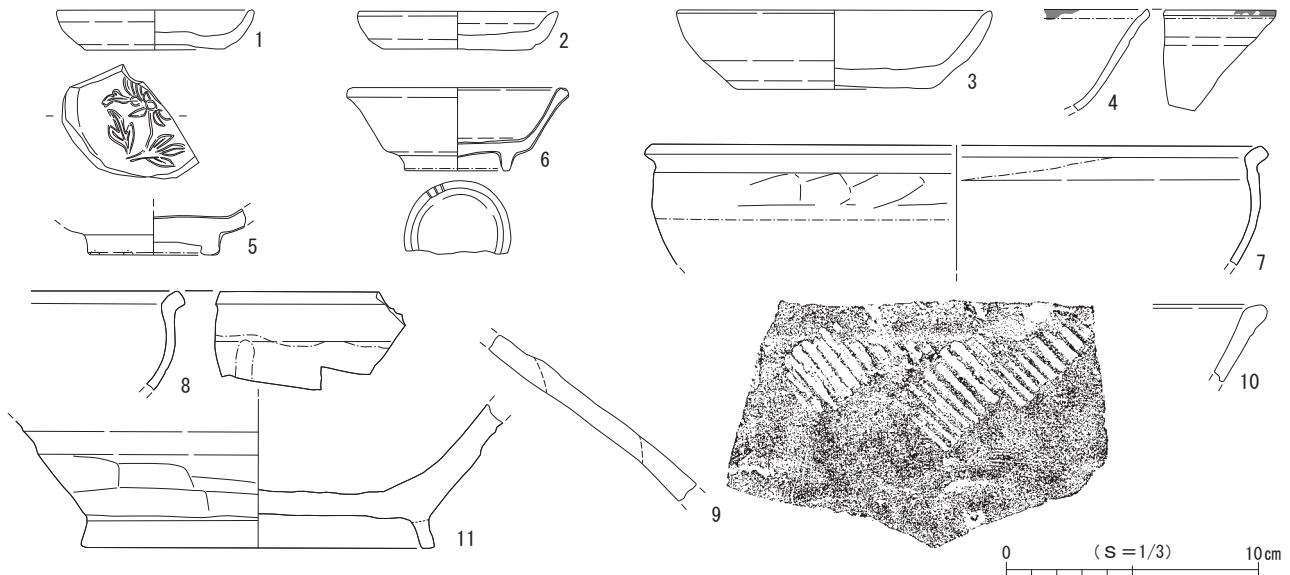


図84 第5面 遺構外出土遺物

(5) 第5面 構成土出土遺物(図85)

第5面の遺構基盤層となる構成土からも遺物が出土し、このうち16点を図示した。

1・2はロクロ成形のかわらけであり、1は口径7.8cmを測る小形品、2は口径12.4cmを測る中形品で

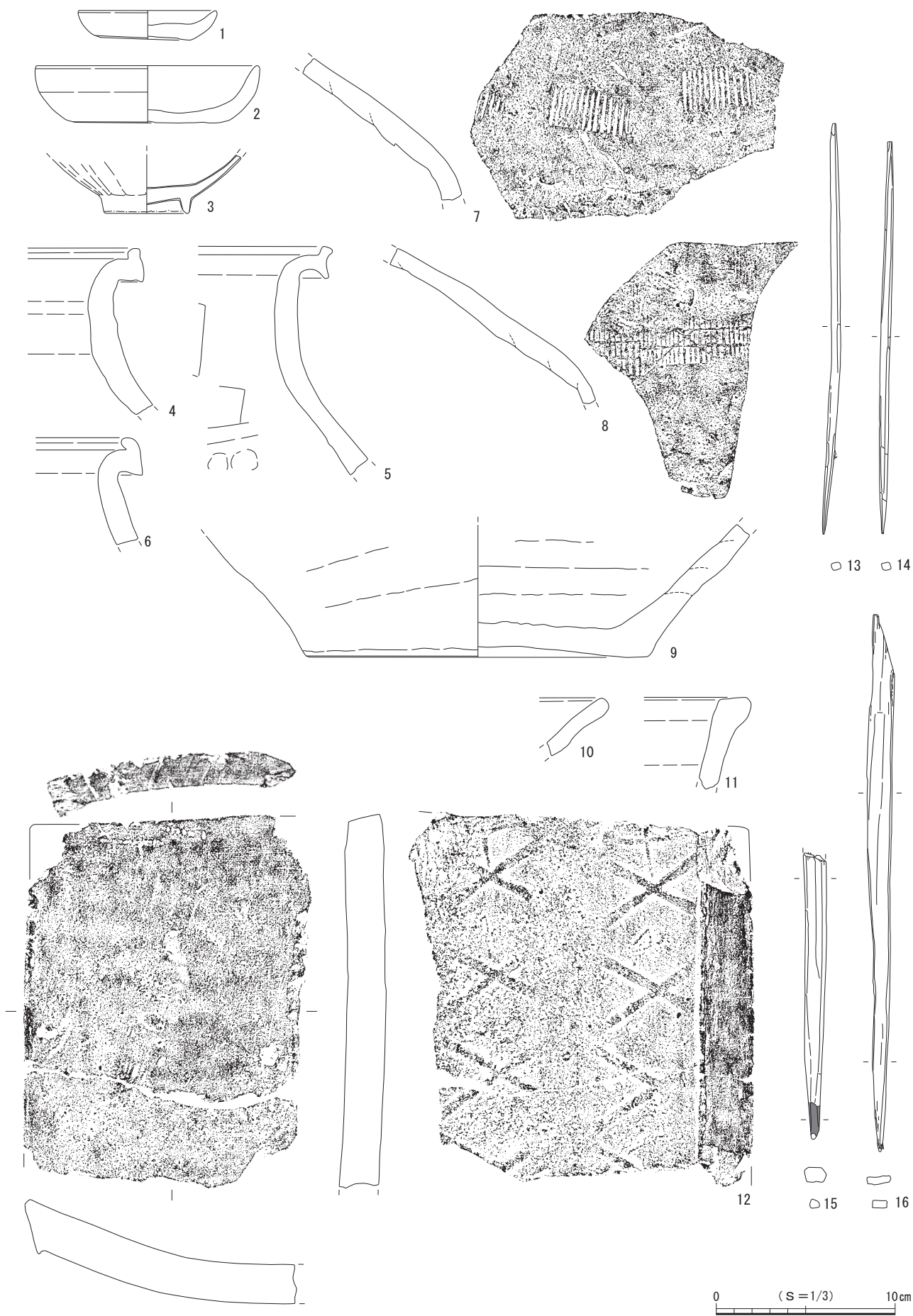


图85 第5面 構成土出土遺物

ある。3は龍泉窯系青磁碗で、外面に施された鎬蓮弁文と釉調ならびに高台形状から、Ⅲ-2類に比定される。4~10は常滑産の陶器であり、このうち4~9は甕、10は片口鉢Ⅰ類である。甕のうち4~6は口縁部形状から4が5型式、5・6が6a型式にそれぞれ比定される。7・8は肩部の破片であり、7は縦線、8は格子と「×」が組み合わされた押印が施される。9は胴部下位~底部である。11は瓦質土器の火鉢、12は凸面に斜格子目の叩きが施された平瓦である。13~16は木製品であり、13・14は箸状、15は串状を呈し、先端部が炭化している。16は杭状を呈する。

第6節 第6面の遺構と遺物

第6面の遺構は堆積土層の45~48層上面で検出され、確認面の標高は約11.4mを測る。45層は少量の泥岩ブロックと泥岩粒、微量の木片を含み、締まりがややある淡茶褐色粘質土、46層は少量の泥岩ブロック、泥岩粒・貝片・木片を含み、締まりがややある暗茶褐色粘質土、47層は少量の泥岩粒と多量の細かい砂を含み、締まりがない灰色粘質土、48層は少量の泥岩粒、微量の炭化物および木片を含み、締まりがややある暗茶褐色粘質土で、これらの層を掘り込んで遺構が構築されていた。検出した遺構は、溝状

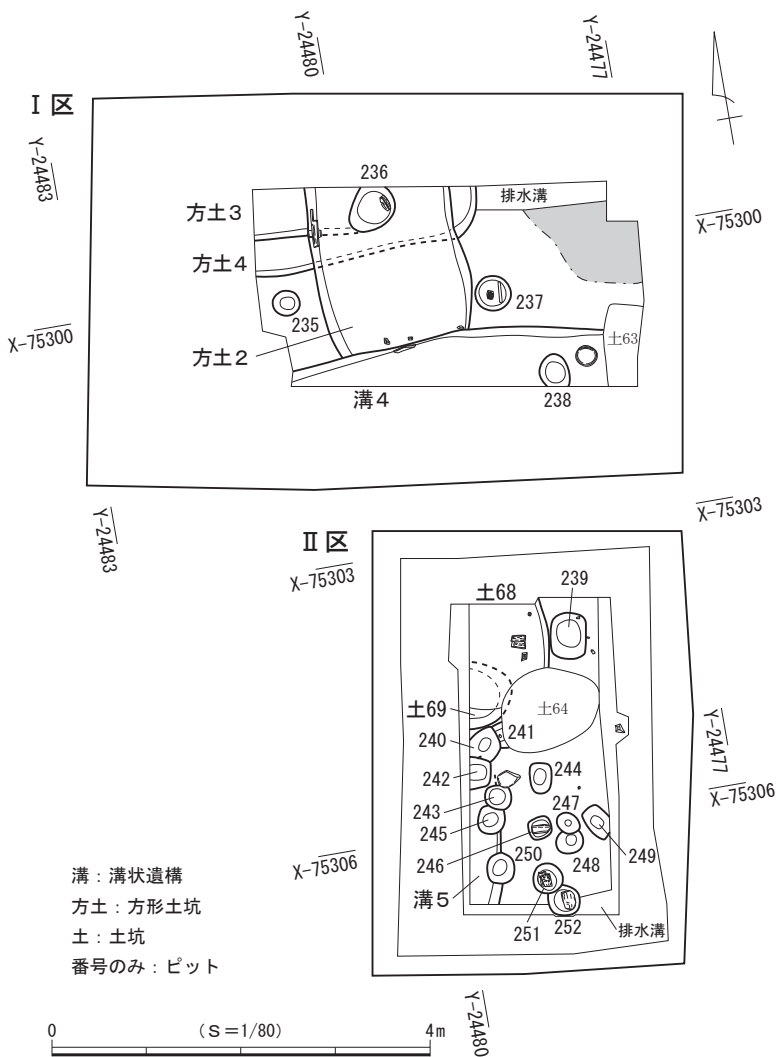


図86 第6面 遺構分布図

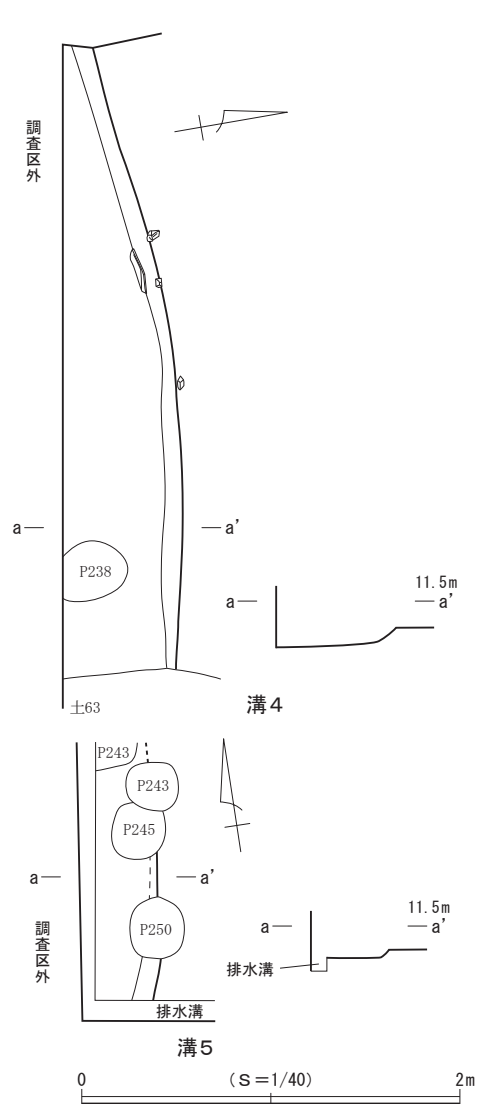


図87 第6面 溝状遺構4・5

遺構2条、方形土坑3基、土坑2基、ピット18基である(図86)。I区の北東隅には1.4×0.8mの範囲に明瞭な整地面が認められた。I区の西半部には方形土坑が重複して検出され、II区の中央から南側にかけてピットが多く分布し、なかには重複するものもみられた。

遺物は主にかわらけ、磁器、陶器、土器、瓦質土器、瓦、金属製品、木製品などが出土しており、これらの年代観から本面は13世紀後葉頃に属すると考えられる。

(1) 溝状遺構

溝状遺構4(図87)

I区の南壁際に位置し、東西方向に延びる。北壁と底面の一部を検出したのみであり、全容を把握できなかった。北側で方形土坑2と重複して壊し、西端部は調査区外へと続くが東側を土坑63によって壊されているため、詳細は不明である。ごく緩やかに湾曲して延びる溝で、壁は大きく開いて断面形は皿状を呈すると考えられる。検出した規模は現存長約3.3m、現存幅63cm、深さ3～14cmを測り、主軸方位はほぼ東西を指す。底面の標高は11.25mを測る。方形土坑2と重複する壁際から、杭列が検出された。4本の杭が約25cm間隔で打ち込まれており、護岸に関わる可能性がある。

出土遺物(図88)

遺物はかわらけが16点、磁器1点、陶器16点、木製品24点が出土し、このうち7点を図示する。

1はロクロ成形のかわらけであり、口径7.9cmを測る小形品である。内外面には油煤が付着し灯明具としての使用が想定される。2・3は常滑産の甕であり、2は口縁部の形状から5型式に比定される。3は肩部の破片で、外面に格子と「×」が組み合わされた押印が施される。4～7は木製品であり、4は全長20.0cmを測る短冊状の薄板材で、端部に径0.8cmの穿孔がみられる用途不明品。5は径20.6cmを測る底板・側板が残る曲物で、底板と側板は木釘で連結し、側板は桜皮で綴じられている。内面には黒漆が薄く残っていることから漆容器として使用されていたことがわかる。また漆によって材が補強されて資料の遺存度を高めている。6は中心部分に1.5cmの孔が穿たれている円板状の一枚板であり、曲物蓋の可能性が考えられるが用途不明。7は端部に切り込みを入れた、やや厚い板材であるが用途不明である。

溝状遺構5(図87)

II区の西壁際に位置し、南北方向に延びる。東壁と底面の一部を検出したのみであり、全容を把握できなかった。南端部は調査区外へと続き、北側は重複する遺構によって壊されており、様相は判然としない。また、東壁をピット243・245・250によって壊されている。壁は大きく開いて断面形は皿状を呈し、検出した規模は現存長約1.4m、現存幅33cm、深さ3～9cmを測り、主軸方位はN-7°-Eを指す。底面の標高は11.34mを測る。

遺物は出土しなかった。

(2) 方形土坑

方形土坑2(図89)

I区の中央西寄りに位置する。北側で方形土坑3・4と重複して壊し、南側で溝状遺構4と重複して壊されている。また、北側が調査区外へ延びており、全容を把握できなかった。平面形は隅丸長方形を呈すると考えられ、底面は水平である。壁は開いて立ち上がり、断面形は皿状に近い形状を呈する。規模は長軸現存長1.85m、短軸1.61m、深さ15cmで、坑底面の標高は11.27mを測る。主軸方位はほぼ南北

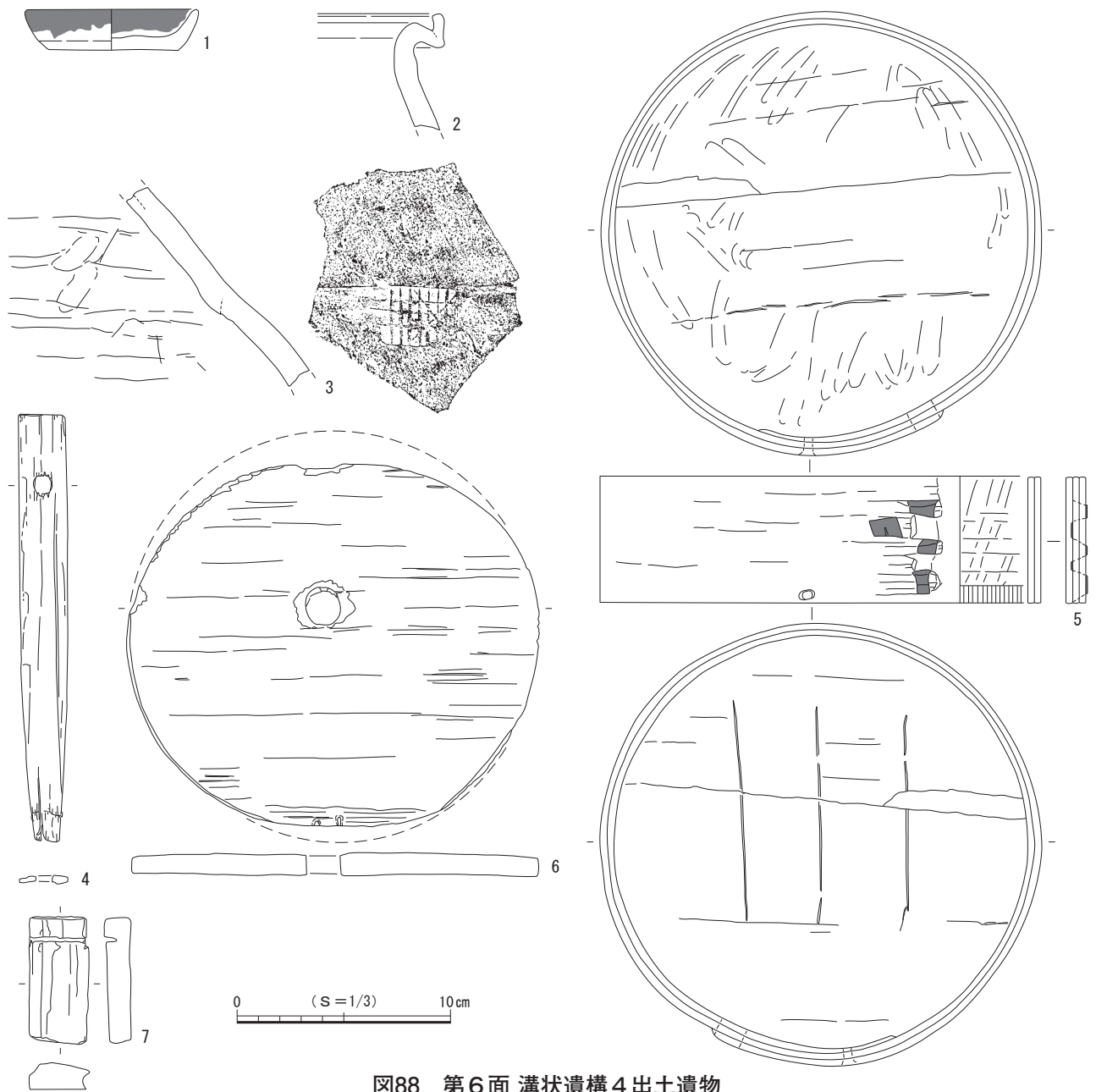


图88 第6面 溝状遺構4出土遺物

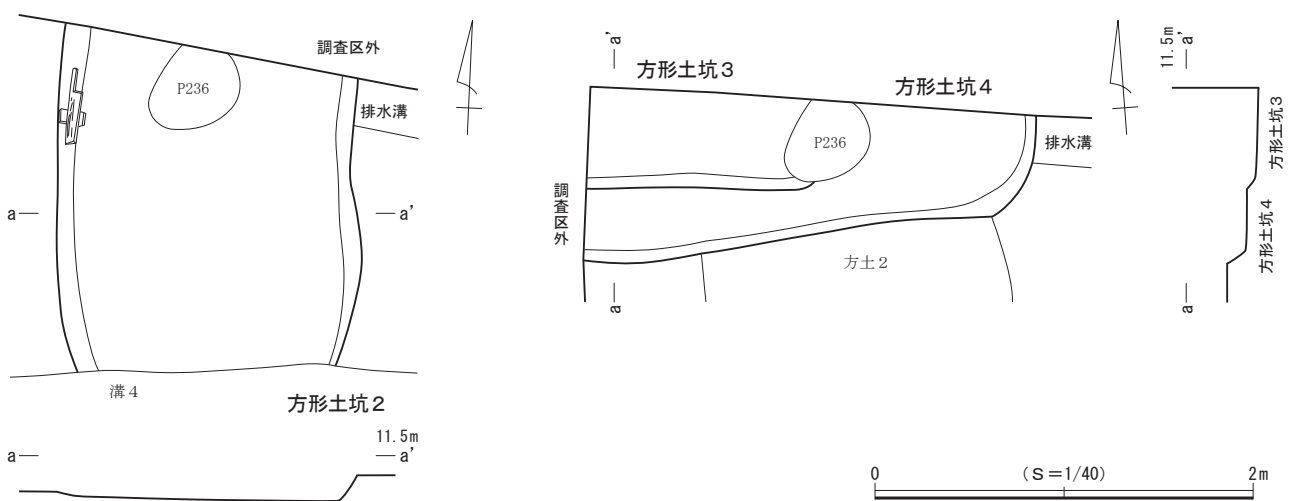


图89 第6面 方形土坑2~4

を指す。西壁際に並行して2枚の板材が打ち込まれ、この間に角材が挟み込まれた木組遺構が検出された。

出土遺物 (図90)

遺物はかわらけ27点、磁器2点、陶器17点、土器1点、瓦質土器1点、瓦1点、木製品94点、金属製品1点が出土し、このうち3点を図示した。

1・2は常滑産の陶器である。1は壺の口縁部から肩部、2は甕の口縁部であり、形状から6 a型式に比定される。3の銭貨は祥符通寶(1009年初鑄)である。

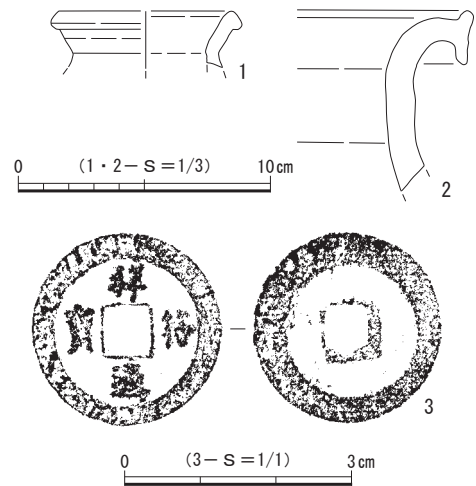


図90 第6面 方形土坑2出土遺物

方形土坑3 (図89)

I区の北西隅に位置する。方形土坑2の下位より検出され、時期的に本址の方が古く位置づけられる。東側でピット236と重複して東壁を壊され、北側と西側が調査区外へ延びている。本址の大半は調査区外にあり、平面形や主軸方位は判然としない。底面は水平で、壁は大きく開いて立ち上がり、断面形は皿状を呈する。規模は東西現存長1.14m、南北現存長54cm、深さ16cmで、坑底面の標高は11.12mを測る。主軸方位はN-84°-Wを指す。

遺物は出土しなかった。

方形土坑4 (図89)

I区の北西隅から北壁中央にかけて位置する。方形土坑2の下位より検出され、時期的に本址の方が古く位置づけられる。また、北西側で方形土坑3と重複して底面が壊され、加えて本址の大半は北側と西側の調査区外へ延びており、平面形や主軸方位は判然としない。底面は水平で、壁は開いて立ち上がり、断面形は逆台形を呈すると考えられる。規模は東西現存長2.37m、南北現存長93cm、深さ24cmで、坑底面の標高は11.18mを測る。主軸方位はほぼ東西を指す。

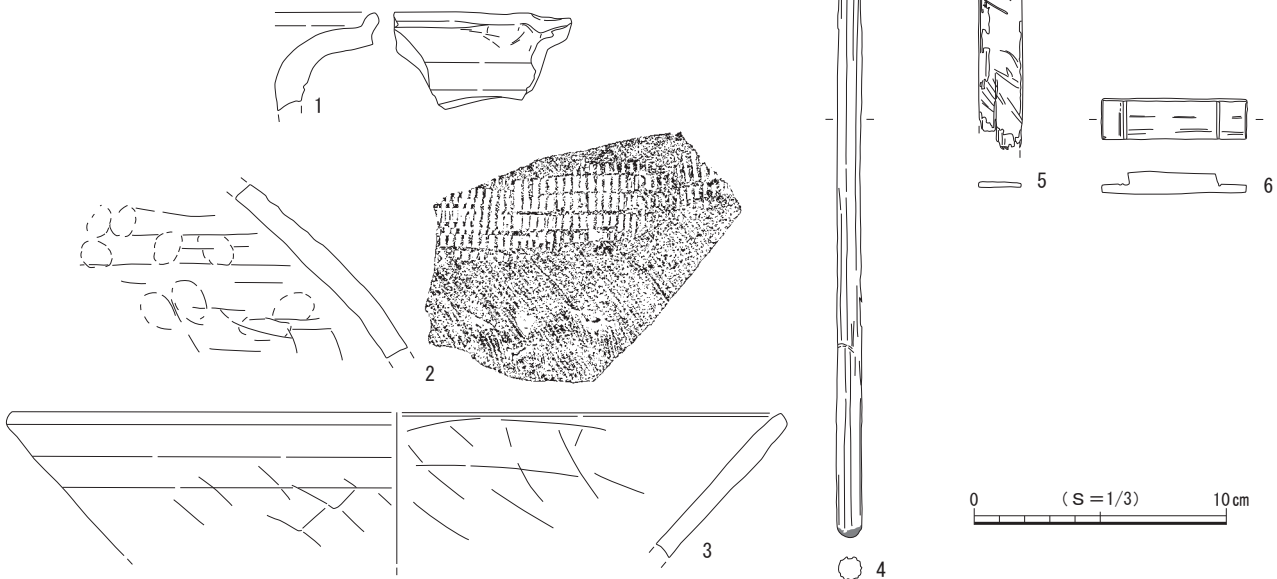


図91 第6面 方形土坑4出土遺物

出土遺物(図91)

遺物はかわらけ20点、磁器1点、陶器10点、土師器1点、木製品19点が出土し、このうち6点を図示した。

1～3は常滑産の陶器であり、このうち1の甕は口縁部形状から4型式に比定される。2は肩部の破片で外面に格子状の押印が施される。3は片口鉢I類で口縁部形状から4型式に比定されよう。4～6は木製品であり、4は棒状を呈して端部が炭化していることから火きり棒の可能性が考えられる。5は片面に黒漆が塗布された短冊状の薄板材であり、調度具の部材とも類推できる。6は丁寧な切削によって断面凸形に成形されており、建材の部材とも類推できるが、いずれも用途不明である。

(3) 土 坑

土坑68(図92)

Ⅱ区の北西部に位置する。南東側を土坑64によって壊され、加えて西側と北側が調査区外へ延びているために、平面形や主軸方位は判然としない。底面は水平で、壁は開いて立ち上がり、断面形は皿状を呈する。規模は南北現存長1.10m、東西現存長86cm、深さ9cmで、坑底面の標高は11.27mを測る。

遺物はかわらけ2点、陶器3点、木製品2点が出土した。

土坑69(図92)

Ⅱ区の西壁際中央北寄りに位置する。土坑68の下位より検出され、時期的に本址の方が古く位置づけられる。東側で土坑64と重複して西壁の一部を壊している。西側が調査区外へ延びているために、平面形や主軸方位は判然としない。

底面は水平で、壁は開いて立ち上がり、断面形は逆台形を呈する。規模は南北現存長71cm、東西現存長45cm、深さ13cmで、坑底面の標高は11.87mを測る。

出土遺物(図93)

遺物はかわらけ1点、木製品43点が出土し、このうち1点を図示した。

1はロクロ成形のかわらけであり、口径12.4cmに復元される中形品である。

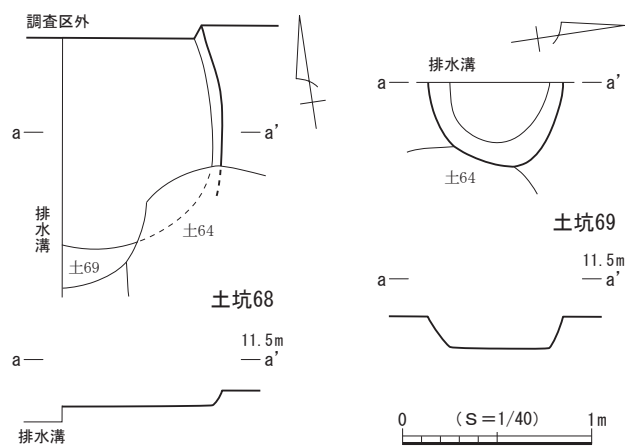


図92 第6面 土坑68・69

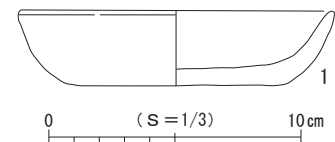


図93 第6面 土坑69出土遺物

(4) ピット

第6面では、18基を検出した。分布はⅡ区の南半に集中するが、調査範囲内においては建物などの施設を構成する規則的な配置は確認されなかった。平面形は円形と楕円形、隅丸方形のものがあ、規模は長軸24～55cm、深さ2～51cmと、長軸・深さともばらつきがある。

以下、礎板が据えられたピット3基と柱をもつピット1基を図示し、説明する。

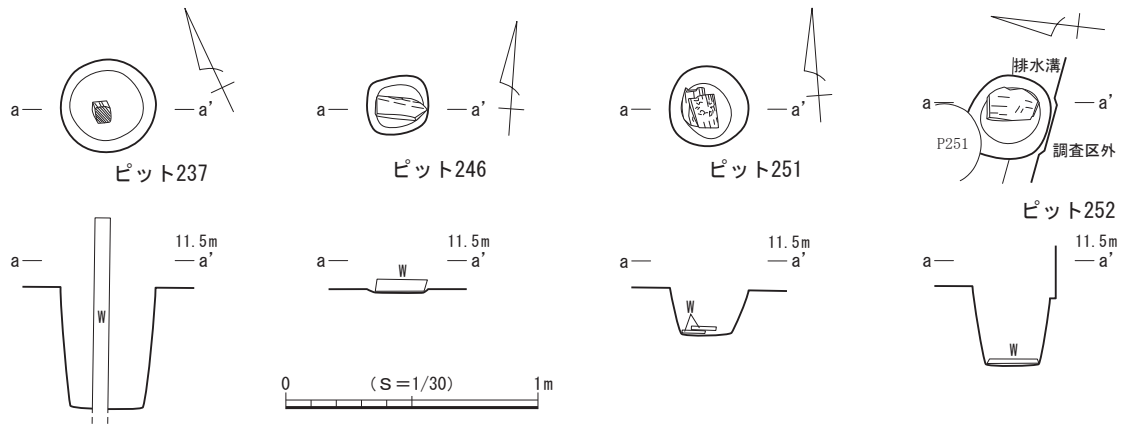


図94 第6面 ピット237・246・251・252

ピット237 (図94)

I区の中央東寄りに位置する。他の遺構と重複せずに単独で確認した。平面形は円形を呈し、断面形は箱形を呈する。規模は径37cm、深さ51cmを測り、角材を用いた柱がピット中央の西寄りに立てられた状態で出土した。柱は6cm角で現存高は75cmを測り、上面は平坦に切り取られて黒く炭化していた。柱の上面の標高は11.66m、ピット底面の標高は10.91mである。

ピット246 (図94)

II区の中央南寄りに位置する。他の遺構と重複せずに単独で確認した。平面形は隅丸方形を呈し、規模は長軸24cm、短軸23cm、深さ2cmと浅く、礎板がピット中央の底面直上に据えられていた。礎板の大きさは長さ20cm、幅6cm、厚さ4cmを測り、上面の標高は11.44mである。

ピット251 (図94)

II区の南壁中央付近に位置する。ピット252と重複して北壁の一部を壊している。平面形は円形を呈し、断面形は逆台形を呈する。規模は径31cm、深さ19cmを測り、2枚の礎板がピット中央西寄りの底面直上に重ねて据えられていた。礎板の大きさは下位のもの長さが14cm、幅9cm、厚さ1.5cm、上位のもの長さが13cm、幅9cm、厚さ0.5cmを測り、上面の標高は11.25mである。

ピット252 (図94)

II区南壁際の中央東寄りに位置する。ピット251と重複して北壁の一部を壊されている。平面形は円形を呈し、断面形は逆台形を呈する。規模は長軸33cm、短軸31cm、深さ33cmを測り、礎板がピット東壁際の底面直上に据えられていた。礎板の大きさは長さ19cm、幅13cm、厚さ2cmを測り、上面の標高は11.12mである。

ピット出土遺物 (図95)

遺物は18基のピット中、8基から出土した。詳細は出土遺物一覧表(表15)に掲げたが、このうち1点を図示した。

1はロクロ成形のかわらけであり、口径11.8cmを測る中形品である。ピット245から出土した。

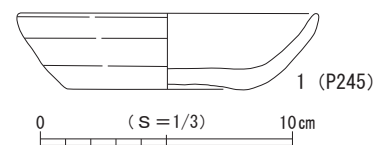


図95 第6面 ピット出土遺物

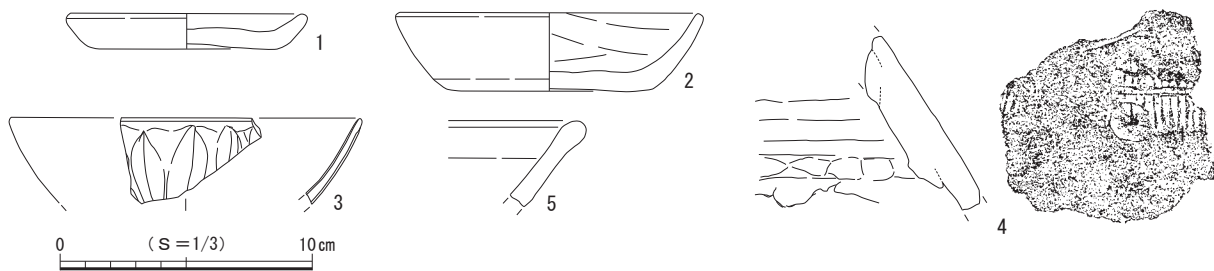


图96 第6面 遺構外出土遺物

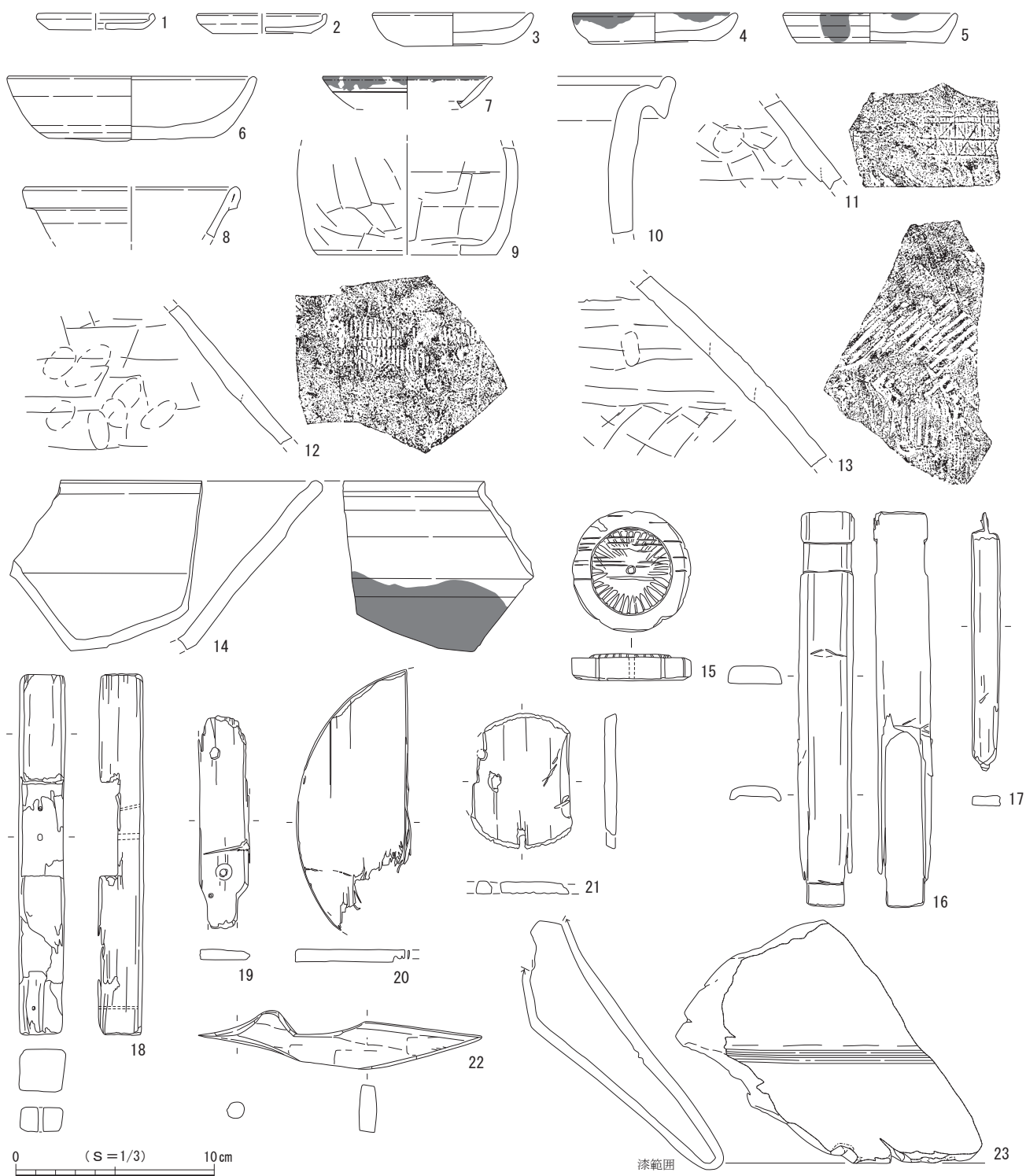


图97 第6面 構成土出土遺物

(5) 第6面 遺構外出土遺物(図96)

第6面では、遺構以外からも遺物が出土し、このうち5点を図示した。

1は手づくね成形、2はロクロ成形のかわらけであり、1は口径9.2cmに復元される小形品、2は口径10.8cmに復元される中形品である。3は龍泉窯系青磁碗であり、外面に鎬蓮弁文が施されたⅡ-b類に比定される。4・5は常滑産の陶器であり、4は外面に格子文と花文が組み合わされた押印が施される甕の肩部。5は片口鉢Ⅰ類の口縁部である。

(6) 第6面 構成土出土遺物(図97)

第6面の遺構基盤層となる構成土からも遺物が出土し、このうち23点を図示した。

1～6はロクロ成形のかわらけであり、このうち1は口径5.8cmに復元される小形の白かわらけ。2～5は口径6.5～8.6cmを測る小形品、6は口径12.6cmに復元される中形品である。4・5には油煤が付着し灯明具としての使用が想定される。7は白磁皿Ⅸ類であり、口縁端部には油煤が付着し灯明具の使用が想定される。8は瀬戸産陶器の壺、9～14は常滑産の陶器であり、このうち9は口縁部を欠いた小形の壺で、鳶口壺と考えられる。10～13は甕であり、このうち10は口縁部形状から6a型式、11～13は肩部で、外面には11が格子文と「×」文が組み合わさる文様、12・13は斜格子文がそれぞれ押印される。14は片口鉢Ⅰ類であり、内外面に油煤が付着する。15～23は木製品であり、15は灯明台の台座と考えられる輪花状の意匠をもつ円板状板材で中央部に径0.3cmの孔が貫通する。16は全長19.8cmを測る刀子の柄であり、茎を固定するための切り込みがみられる。17は両端部を加工した短冊状薄板材であり、何らかの部材であるが詳細は不明。18は棧であろうか、角柱状の材に切り込みが施された部材であり、木釘痕の微細な孔が3ヵ所みられる。19は遺存する両端部に穿孔がみられる短冊状薄板材である。20・21は円板状を呈する薄板材であり、20は曲物底板の可能性はある。21は側縁付近に穿孔がみられる。曲物の蓋とも考えられるが径が6.8cmと小さい。22は鳥の形代と考えられる。23は鞍の居木と類推される漆塗りの部材であり、端部が炭化している。

第7節 第7面の遺構と遺物

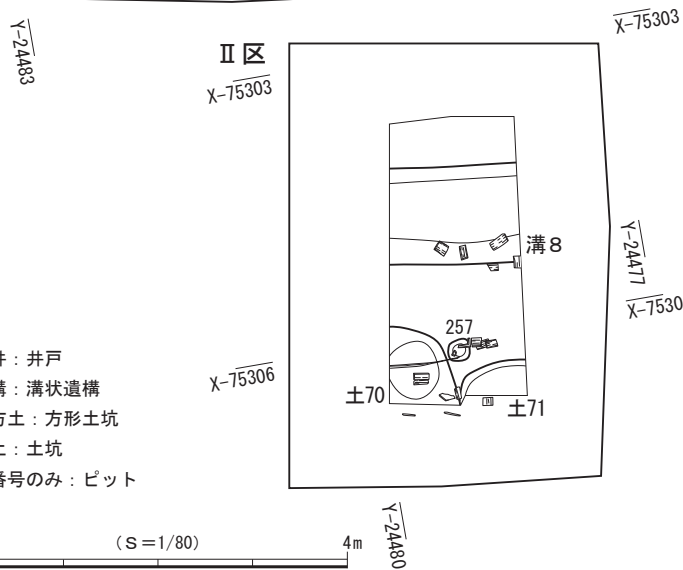
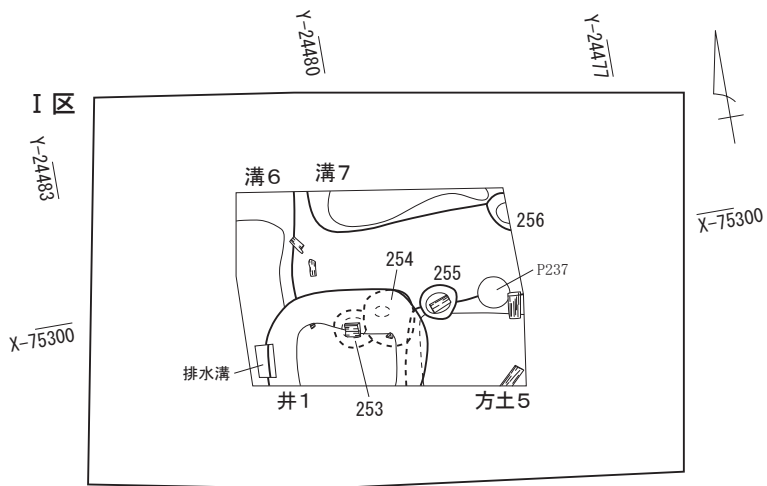
第7面の遺構は堆積土層の54・55層上面で検出され、確認面の標高は11.2～11.3mを測る。54層は少量の泥岩ブロックと木片、多量の貝片を含み、締まりがややある青灰色粘質土、55層は泥岩ブロック、泥岩粒および少量の貝片を含み、締まりがない暗茶色砂質土で、これらの層を掘り込んで遺構が構築されていた。検出した遺構は、溝状遺構3条、井戸1基、方形土坑1基、土坑2基、ピット5基である(図98)。Ⅰ・Ⅱ区とも遺構が検出されてⅠ区では遺構間の重複も認められたが、Ⅱ区はまばらである。

遺物は主にかわらけ、磁器、陶器、土器、瓦質土器、瓦、金属製品、木製品などが出土しており、これらの年代観から本面は13世紀中葉～後葉頃に属すると考えられる。

(1) 溝状遺構

溝状遺構6(図99)

Ⅰ区の西壁際に位置し、南北方向に延びる。東壁と底面の一部を検出したのみであり、全容を把握できなかった。南端部は調査区外へと続き、南東側は井戸1によって壊されており、様相は判然としない。壁は開いて立ち上がり、断面形は逆台形を呈すると考えられる。検出した規模は現存長約2.0m、現存幅



井：井戸
溝：溝状遺構
方土：方形土坑
土：土坑
番号のみ：ピット

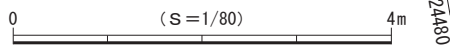


図98 第7面 遺構分布図

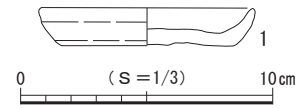


図100 第7面 溝状遺構6出土遺物

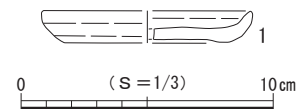


図101 第7面 溝状遺構7出土遺物

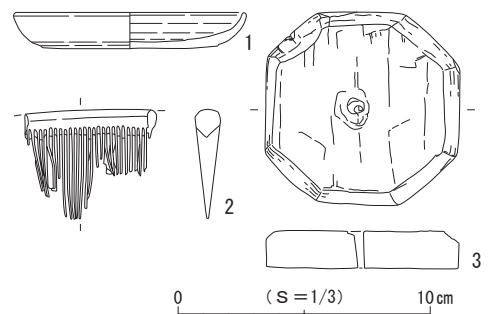


図102 第7面 溝状遺構8出土遺物

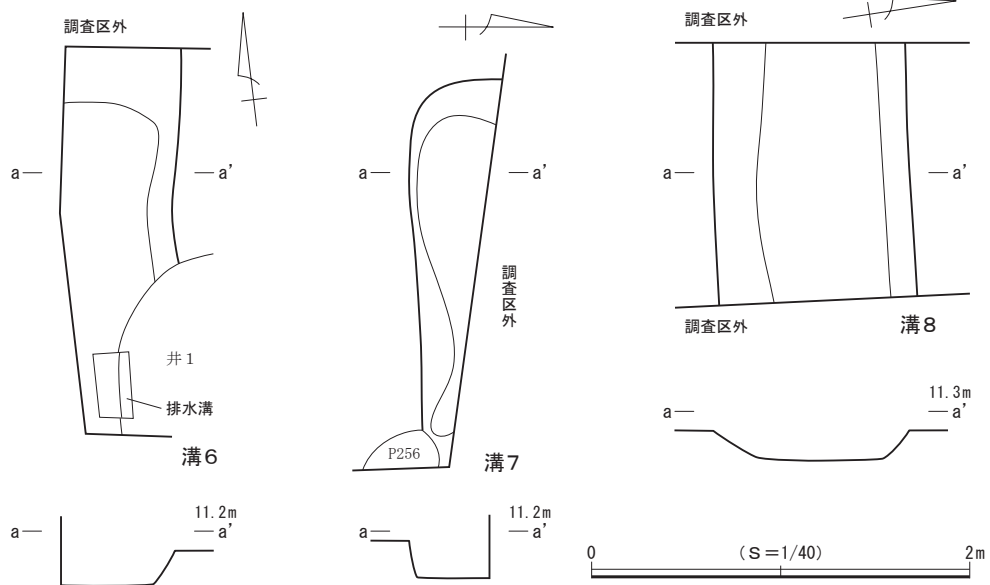


図99 第7面 溝状遺構6～8

62cm、深さ15～22cmを測り、主軸方位はN - 8° - Eを指す。底面の標高は10.92mを測る。

出土遺物 (図100)

遺物はかわらけ12点、陶器1点、木製品40点が出土し、このうち1点を図示した。

1はロクロ成形のかわらけであり、口径8.6cmに復元される小形品である。

溝状遺構 7 (図99)

I区の北壁際に位置し、東西方向に延びる。南壁と底面の一部を検出したのみであり、全容を把握できなかつた。ただし、東西両端は立ち上がるようにもみられるために、全長2m程度の短い溝の可能性もある。東側はピット256によって壊されており、様相は判然としない。壁はごくわずかに開いて立ち上がり、断面形は逆台形を呈する、検出した規模は現存長約2.0m、現存幅44cm、深さ16～32cmを測り、主軸方位は東西を指す。底面の標高は10.96mを測る。

出土遺物 (図101)

遺物はかわらけ13点、陶器1点が出土し、このうち1点を図示した。

1はロクロ成形のかわらけであり、口径8.1cmに復元される小形品である。

溝状遺構 8 (図99)

II区の中央北寄りに位置する。東西方向に延び、両端とも調査区外へと続いており、全容を把握できなかつた。直線的に延びる溝で、壁は開いて立ち上がり、南壁は大きく開く。断面形が逆台形状を呈し、検出した規模は現存長1.3m、幅1.00～1.05m、深さ12～17cmを測る。主軸方位はN - 82° - Wを指し、底面の標高は11.06mを測る。

出土遺物 (図102)

遺物はかわらけ14点、磁器1点、陶器2点、瓦1点、木製品7点が出土し、このうち3点を図示した。

1～3は木製品であり、このうち1は口径9.1cmを測る漆器皿で器面に黒漆が施される。2は黒漆が施された櫛である。3は灯明台の台座と考えられる八角形に成形された厚板であり、中心に鉄釘留めの痕跡とみられる孔が残る。

(2) 井戸

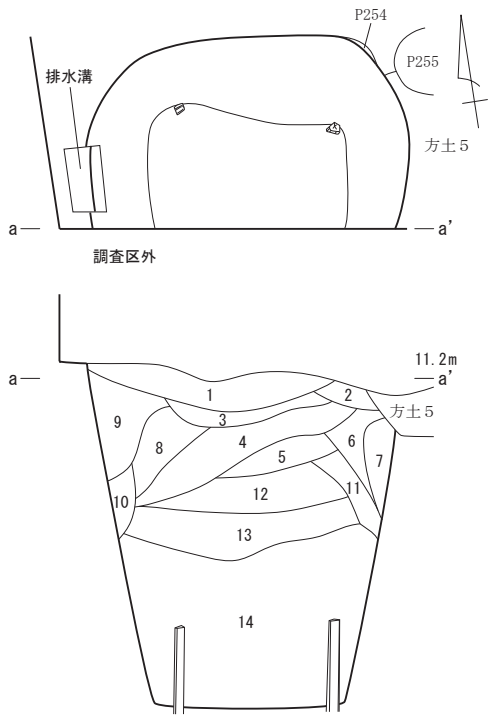
井戸 1 (図103)

I区の南壁際に位置する。東側で方形土坑5と重複して西壁の一部を壊している。南側が調査区外へ延びているために全容を把握できなかつた。検出範囲から平面形を推定すると、隅丸方形を基調とすると考えられる。壁はやや開いて立ち上がり、断面形は逆台形を呈し、規模は東西1.71m、南北現存長1.00m、深さ65cmで、坑底面の標高は9.74mを測る。底面の北東および北西隅に6cm角の杭が1本ずつ真っすぐに打ち込まれており、井戸枠の一部と推定される。

出土遺物 (図104)

遺物はかわらけ19点、陶器12点、木製品77点、骨製品1点が出土し、このうち12点を図示した。

1はロクロ成形のかわらけであり、口径8.2cmに復元される小形品である。2・3は常滑産の甕であり、2は口縁部形状から6a型式に比定される。3は肩部で外面に斜格子の押印が施される。4～12は木製品であり、4～7は箸状、8・9は串状を呈する。10・11は円板状に成形された板材であり、曲物底板ないしは蓋と類推され、11の側縁には方形の切り欠きが1ヵ所遺存する。12は調度具の部材と類推され



- 1層 暗茶褐色弱粘質土 泥岩ブロック多量、炭化物・木片含む。締まりなし。
- 2層 暗茶褐色弱粘質土 泥岩粒多量、貝片含む。締まりややある。
- 3層 暗茶褐色粘質土 泥岩粒、炭化物・木片・木製品多量に含む。締まりなし。
- 4層 暗茶褐色粘質土 泥岩粒、炭化物少量、木片・貝粒多量に含む。締まりややあり。
- 5層 暗茶褐色粘質土 泥岩ブロック少量、泥岩粒、貝片少量含む。締まりややあり。
- 6層 暗褐色弱粘質土 泥岩粒・貝片少量含む。締まりなし。
- 7層 暗茶褐色粘質土 泥岩粒微量、貝粒少量含む。締まりややあり。
- 8層 茶褐色粘質土 泥岩粒少量、木片多量に含む。締まりなし。
- 9層 暗茶褐色粘質土 泥岩粒・炭化物少量、炭化物・木片多量に含む。締まりややあり。
- 10層 暗青灰色砂質土 泥岩粒・炭化物少量、貝片微量含む。締まりあり。
- 11層 暗茶褐色粘質土 泥岩ブロック・木片少量、細砂粒多量に含む。締まりややあり。
- 12層 茶褐色粘質土 泥岩粒少量、貝片・木片微量含む。締まりなし。
- 13層 暗茶褐色粘質土 泥岩粒・貝片・木片・茶褐色粘土ブロック多量に含む。締まりなし。
- 14層 暗茶褐色粘質土 泥岩粒少量含む。締まりなし。

図103 第7面 井戸 1

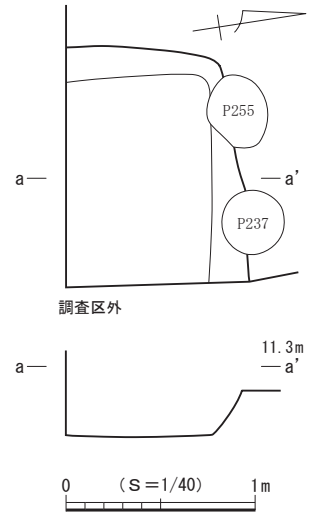


図105 第7面 方形土坑 5

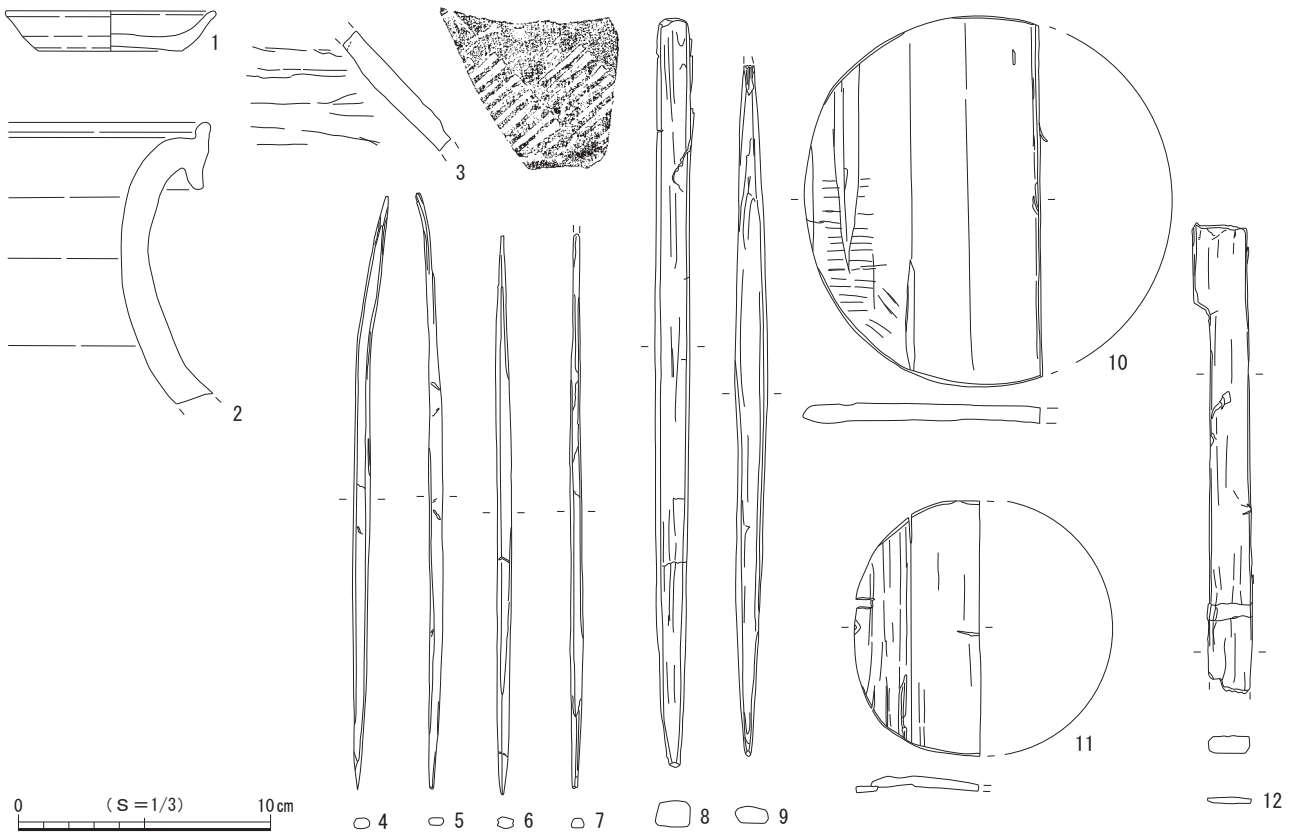


図104 第7面 井戸 1 出土遺物

る加工が施された短冊状板材であるが、用途不明である。

(3) 方形土坑

方形土坑5 (図105)

I 区の南東隅に位置する。西側で井戸1、北側でピット237・255と重複し、西壁と北壁の一部が壊されている。また、南側と東側が調査区外へ延びており、平面形や主軸方位は判然としない。底面は水平で、壁は開いて立ち上がり、断面形は逆台形を呈すると考えられる。規模は東西現存長1.28m、南北現存長93cm、深さ45cmで、坑底面の標高は10.94mを測る。主軸方位はN-83°-Wを指す。

遺物は、かわらけ17点、陶器2点、瓦1点、木製品39点が出土した。

(4) 土坑

土坑70 (図106)

II 区の南西隅に位置する。他の遺構と重複せずに単独で確認したが、西側と南側が調査区外へ延びているために、平面形や主軸方位は判然としない。底面は水平で、壁は開いて立ち上がり、断面形は逆台形を呈する。規模は南北現存長1.10m、東西現存長79cm、深さ13cmで、坑底面の標高は11.09mを測る。

遺物は出土しなかった。

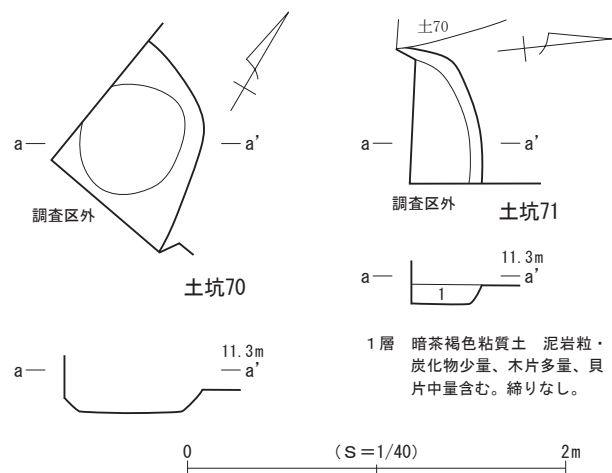


図106 第7面 土坑70・71

土坑71 (図106)

II 区の南東隅に位置する。他の遺構と重複せずに単独で確認したが、東側と南側が調査区外へ延びているために、平面形や主軸方位は判然としない。底面は水平で、壁は開いて立ち上がり、断面形は逆台形状を呈すると考えられる。規模は東西現存長73cm、南北現存長37cm、深さ12cmで、坑底面の標高は11.17mを測る。

遺物は出土しなかった。

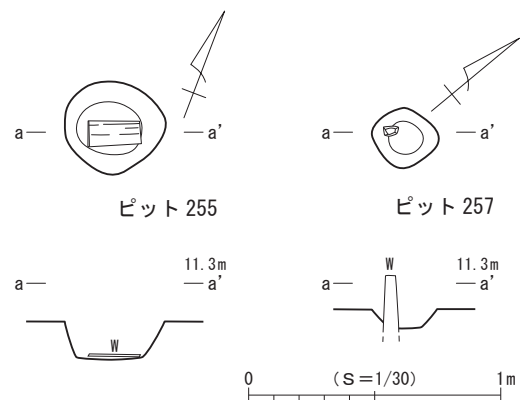


図107 第7面 ピット255・257

(5) ピット

第7面では、5基を検出した。このうち4基がI 区に分布するが、調査範囲内においては建物などの施設を構成する規則的な配置は確認されなかった。平面形は略円形と不整隅丸方形で、規模は長軸23~58cm、深さ7~41cmと長軸・深さともばらつきがある。なお、礎板と推定される板材がI 区とII 区の南半にやや集中して出土したが、ピットと同様に規則的な配置は認められなかった。

遺物は5基のピット中、3基(ピット254・255・256)から、かわらけ、陶器、木製品が出土した。

以下、礎板が据えられたピット1基と柱が据えられたピット1基を図示し、説明する。

ピット255 (図107)

I区の中央西寄りに位置する。方形土坑5と重複して北壁の一部を壊している。平面形は略円形を呈し、断面形は逆台形を呈する。規模は長軸39cm、短軸37cm、深さ15cmを測り、礎板がピット中央の底面直上に据えられていた。礎板の大きさは長さ21cm、幅10cm、厚さ1cmを測り、上面の標高は11.03mである。

ピット257 (図107)

II区の南側中央付近に位置する。他の遺構と重複せずに単独で確認した。平面形は不整隅丸方形を呈し、断面形は逆台形を呈する。規模は一辺23cm、深さ9cmを測り、底面の南西壁寄りに柱と推定される角材が打ち込まれていた。柱の上面は水平に切り取られ、大きさは長さ6cm、幅3cm、ピット底面からの高さは20cmを測る。ピット底面の標高は11.14mである。

(6) 第7面 構成土出土遺物 (図108)

第7面の遺構基盤層となる構成土からも遺物が出土し、このうち17点を図示した。

1～4はかわらけであり、1は手づくね成形、2～4はロクロ成形である。1～3は口径8.5～9.5cmを測る小形品、4は口径13.0cmを測る大形品である。1・2の内外面には油煤が付着し灯明具としての使用が想定される。5は常滑産の甕であり、肩部外面には斜格子の押印が施される。6・7は丸瓦、8は平瓦であり、それぞれ凸面に縄叩きが施される。9～17は木製品であり、9は内外面に黒漆が施された無文の漆椀であり、高台内中央には穿孔が残る。10・11は箸状である。12は栓であり、閉塞時の圧迫により下位が変形している。13は径4.2cmの円板状板材であり、極小の曲物底板と考えられる。14も円板状を呈するが中心に径0.7cmの孔が穿たれている。紡錘車であろうか。外縁部が火熱を受けて炭化している。15は丁寧な切削によって、魚のようにみえる意匠に仕上げた用途不明品。16は形代であろうか、男根のようにもみえる形状に仕上げた薄板材。17は断面形楕円形に仕上げた用途不明品である。

第8節 第8面の遺構と遺物

第8面の遺構はI区では確認されず、II区の59層は少量の泥岩ブロックと泥岩粒および多量の貝片を含み、締まりがや層上面で検出され、確認面の標高は約11.0mを測る。締まりがややある暗灰色粘質土で、この層を掘り込んで遺構が構築されていた。検出した遺構は、溝状遺構1条、ピット14基で、II区の全域に分布し、南側でやや密に検出され重複する遺構も認められた(図109)。

遺物は主にかわらけ、磁器、陶器、土器、瓦質土器、瓦、金属製品、木製品などが出土しており、これらの年代観から本面は13世紀中葉頃に属すると考えられる。

(1) 溝状遺構

溝状遺構9 (図110)

II区の南壁際に位置し、東西方向に延びる。北壁と底面の一部を検出したのみであり、全容を把握できなかった。両端部とも調査区外へ続き、片側の立ち上がりも調査区外の南側に及ぶ。壁は開いて立ち上がり、断面形が逆台形を呈すると推定される。検出した規模は現存長約1.0m、現存幅27cm、深さ17cmを測り、主軸方位は東西を指す。底面の標高は10.94mを測る。遺物は出土しなかった。

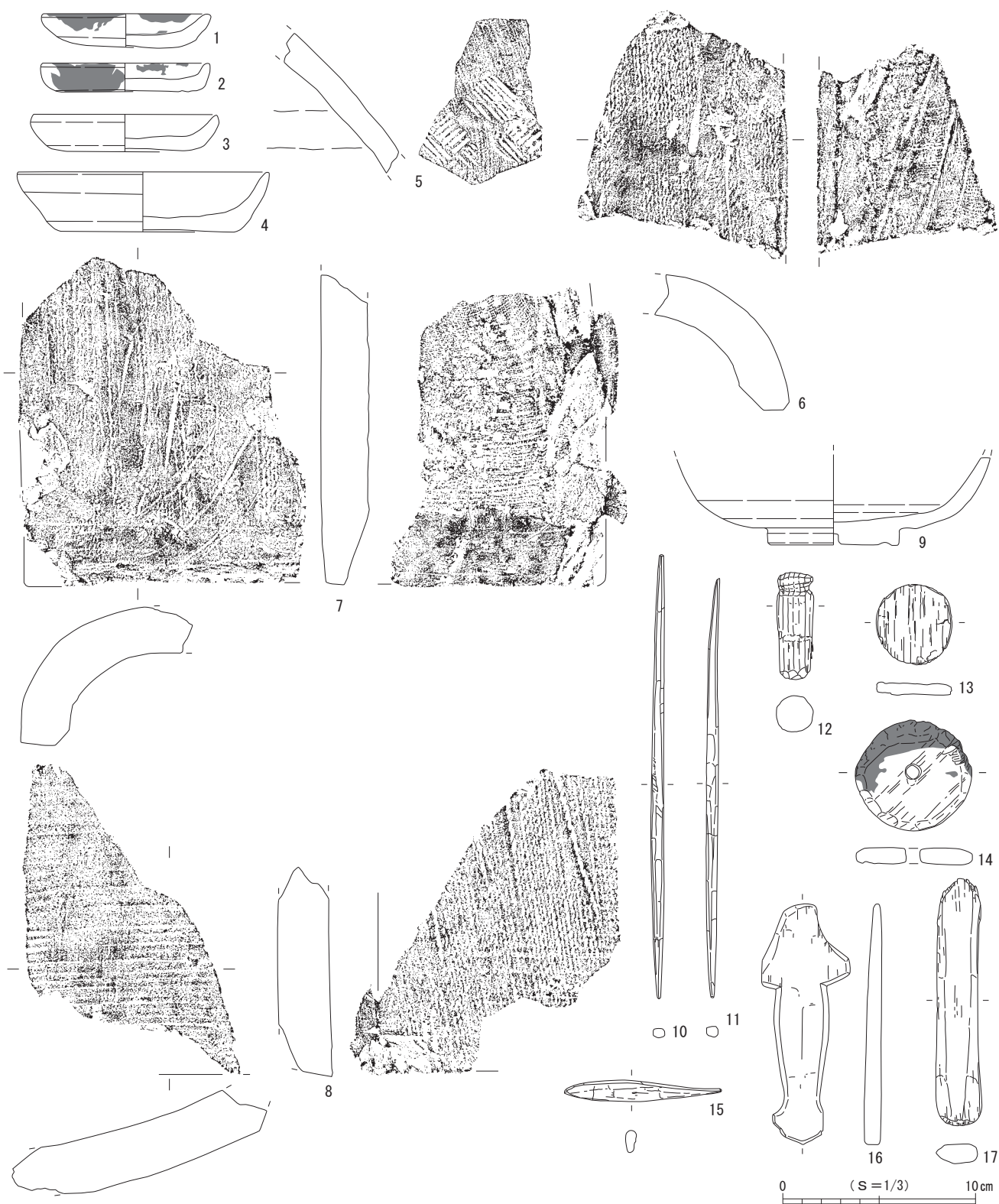


図108 第7面 構成土出土遺物

(2)ピット

第8面では、14基を検出した。分布は全体に認められるが、Ⅱ区東壁際の南寄りに集中するが、調査範囲内においては建物などの施設を構成する規則的な配置は確認されなかった。平面形は円形と楕円形があり、規模は長径21~45cm、深さ3~16cmを測る。

以下、礎石や礎板が据えられたピット4基を図示し、説明する。

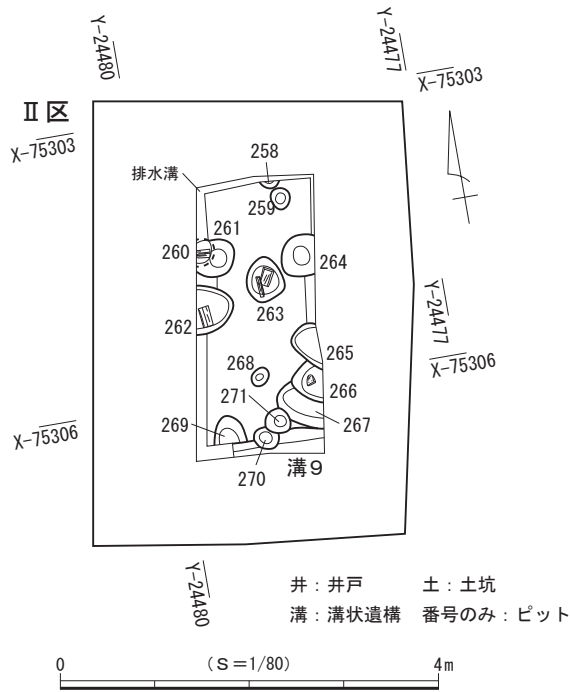


図109 第8面 遺構分布図

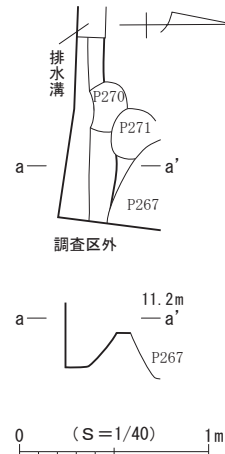


図110 第8面 溝状遺構9

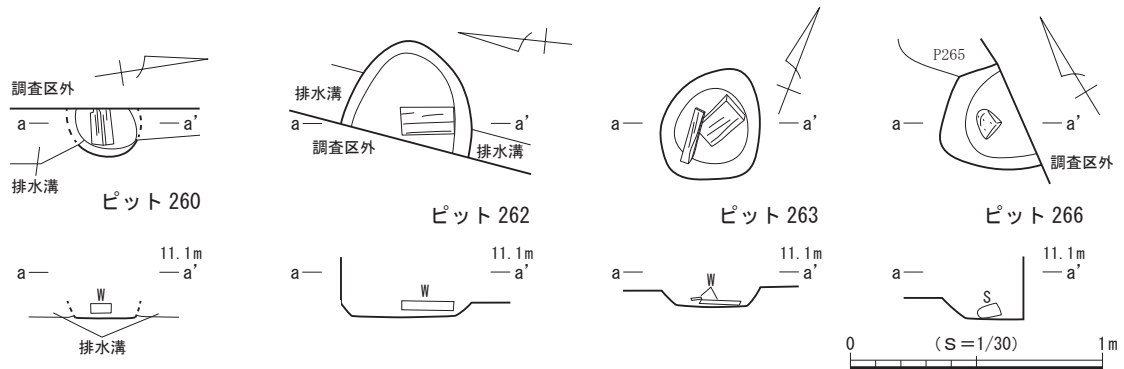


図111 第8面 ピット260・262・263・266

ピット260 (図111)

Ⅱ区東壁際の中央北寄りに位置する。東側でピット261と重複して壊している。本址の一部は調査区外西側へ延びており、全容を把握できなかった。検出範囲から推定すると、平面形は円形あるいは楕円形を呈すると考えられ、規模は長軸現存長26cm、短軸現存長17cm、深さ7cmを測り、礎板が底面直上に据えられていた。礎板の大きさは現存長14cm、幅9cm、厚さ3cmを測り、上面の標高は10.99mである。

ピット262 (図111)

Ⅱ区の東壁際中央に位置する。他の遺構と重複せずに単独で確認した。本址の一部は調査区外の西側へ延びており、全容を把握できなかった。検出範囲から推定すると、平面形は楕円形を呈すると考えられ、断面形は皿状と推定される。規模は長軸現存長40cm、短軸52cm、深さ5cmを測り、礎板が南壁近くの底面上に据えられていた。礎板の大きさは長さ21cm、幅10cm、厚さ3cmを測り、上面の標高は11.00mである。

ピット263 (図111)

Ⅱ区の中央北寄りに位置する。他の遺構と重複せずに単独で確認した。平面形は東側が外側に張り出す楕円形を呈し、断面形は逆台形状を呈する。規模は長軸45cm、短軸38cm、深さ7cmを測り、2枚の礎板がピット中央付近の底面から2cm上と直上に据えられていた。礎板の大きさは西側が長さ21cm、幅4cm、厚さ1cmと、東側が長さ16cm、幅10cm、厚さ1cmを測り、上面の標高は11.01mと10.99mである。

ピット266 (図111)

Ⅱ区の東壁際南寄りに位置する。ピット265と重複して北壁が壊されており、平面形は判然としない。断面形は逆台形と考えられ、規模は南北現存長43cm、東西現存長33cm、深さ11cmを測り、礎石が西壁寄りの底面直上に据えられていた。礎石の大きさは長さ10cm、幅8cm、高さ4cmを測り、上面の標高は10.99mである。

ピット出土遺物 (図112)

遺物は14基のピット中、5基(ピット261・263・264・265・270)から、かわらけ、陶器、瓦が出土した。詳細は出土遺物一覧表(表15)に掲げたが、このうち2点を図示した。

1は常滑産の甕の肩部であり、外面に格子状の押印が施される。2はロクロ成形のかわらけで、口径12.2cmを測る中形品である。

出土遺構は、1はピット264、2はピット265から出土した。

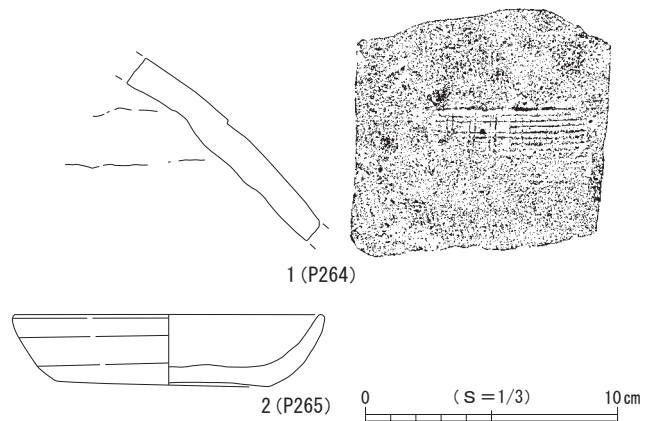


図112 第8面 ピット出土遺物

(3) 第8面 構成土出土遺物 (図113)

第8面の遺構基盤層となる構成土からも遺物が出土し、このうち7点を図示した。

1～4はかわらけであり、このうち1～3は手づくね成形、4はロクロ成形である。1・4は口径7.4～8.2cmを測る小形品、2・3は口径10.0～12.6cmを測る中形品である。5は龍泉窯系青磁碗であり、外面に鎬蓮弁文が施されたⅡ-b類である。6・7は木製品であり、6は内外面に黒漆が施された漆椀、8は灯明台の台座であり輪花形に成形された厚板材の表面には黒漆が施される。

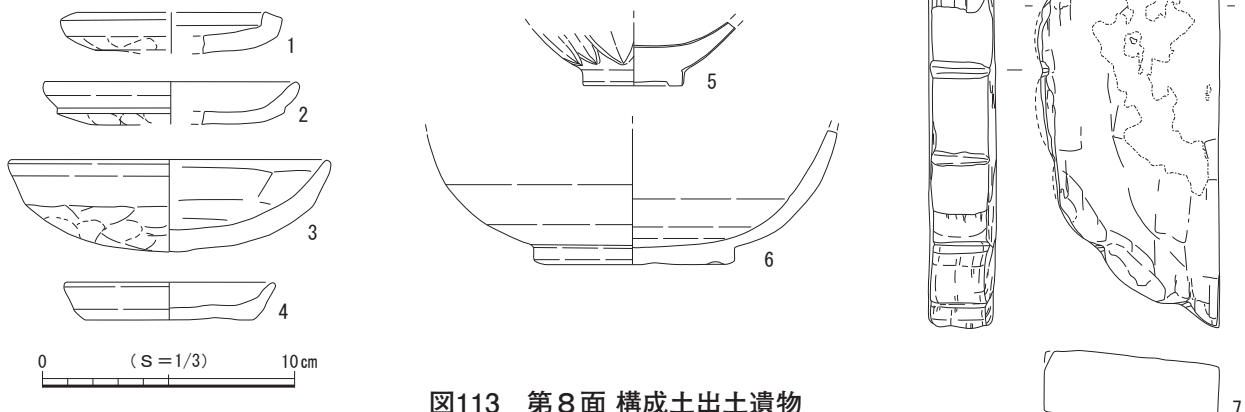


図113 第8面 構成土出土遺物

第9節 第9面の遺構と遺物

第9面の遺構は堆積土層の62層上面で検出され、確認面の標高は10.6～10.8mを測る。62層は多量の泥岩ブロックと泥岩粒および貝片を含み、締まりがある青灰色粘質土で、これらの層を掘り込んで遺構が構築されていた。検出した遺構は、溝状遺構4条、土坑4基、ピット6基である(図115)。I・II区とも溝状遺構が南北方向に縦断し、この溝と重複して土坑やピットが検出されている。

遺物は主にかわらけ、磁器、陶器、土器、瓦質土器、瓦、金属製品、木製品などが出土しており、これらの年代観から本面は13世紀前葉～中葉頃に属すると考えられる。

(1) 溝状遺構

溝状遺構10(図117)

I区の中央東寄りに位置する。南北方向に延び、北端部は調査区外へと続くが、南端部は井戸1とピット273と重複して壊されている。直線的に延びる溝で、壁は開いて断面形が逆台形を呈する。検出した規模は現存長約1.8m、幅34～39cm、深さ10～12cmを測り、主軸方位はN-8°-Eを指す。底面の標高は10.58m前後を測る。

出土遺物(図114)

遺物は陶器が1点出土し、これを図示した。

1は亀山産と考えられる甕の肩部であり、外面には格子状の叩きが密に施される。

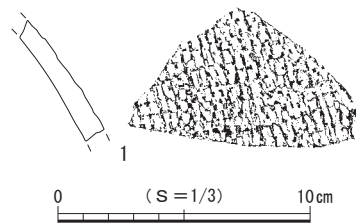


図114 第9面 溝状遺構10出土遺物

溝状遺構11(図117)

I区の東壁際に位置し、溝状遺構10と同様に南北方向に延びる。西壁と底面の一部を検出したのみであり、全容を把握できなかった。北端部は調査区外へと続き、南側はピット274によって壊されており、様相は判然としない。壁は開いて断面形が逆台形を呈すると推定され、検出した規模は現存長約1.6m、現存幅22cm、深さ3～9cmを測り、主軸方位はほぼ南北を指す。底面の標高は10.64m前後を測る。

出土遺物(図115)

遺物はかわらけ8点、陶器2点、土師器4点、木製品1点が出土し、このうち1点を図示した。

1の木製品は断面形がかまぼこ形を呈する短冊状薄板材であり、刀子の柄と類推される。



図115 第9面 溝状遺構11出土遺物

溝状遺構12(図116)

II区の中央に位置し、南北方向に延びる。東側で溝状遺構13、ピット275・276と重複して東壁が失われており、全容を把握できなかった。両端部は調査区外へと続いている。壁は開いて断面形は逆台形と推定され、検出した規模は現存長約2.7m、現存幅40cm、深さ3～14cmを測り、主軸方位はN-6°-Eを指す。底面の標高は10.60m前後を測る。主軸方位や規模から推定すると、I区で検出された溝状遺構11と同一遺構の可能性

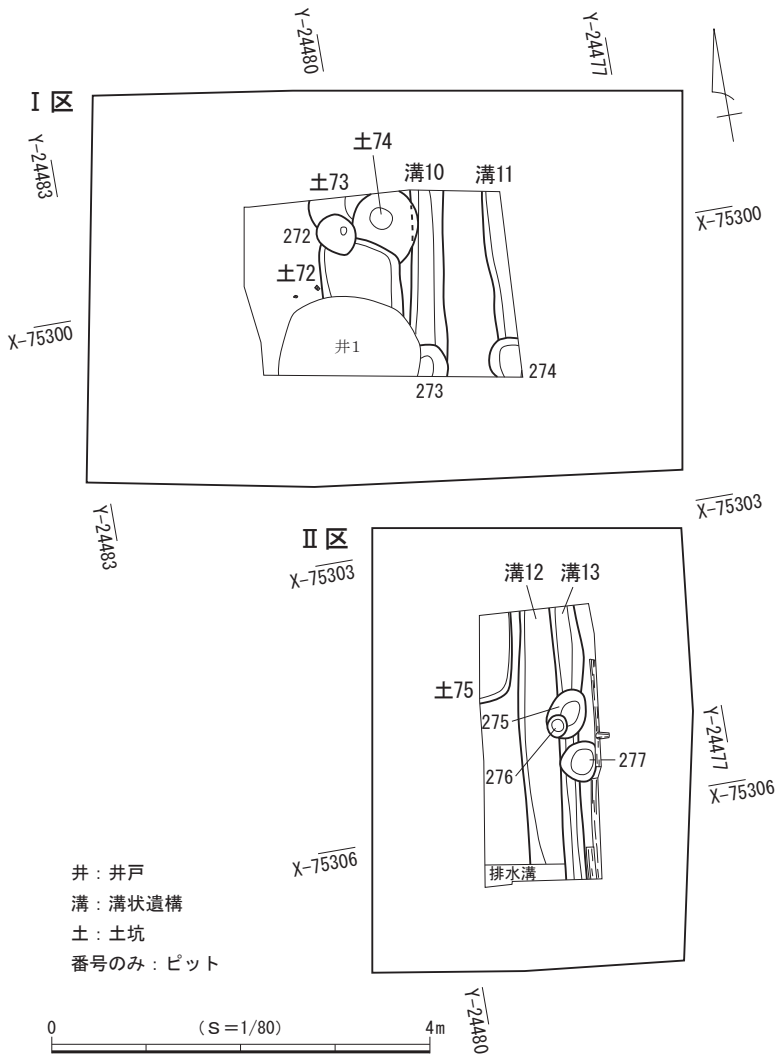


図116 第9面 遺構分布図

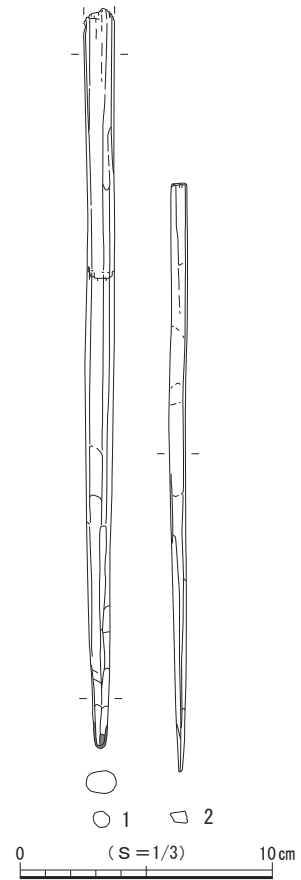


図118 第9面 溝状遺構13出土遺物

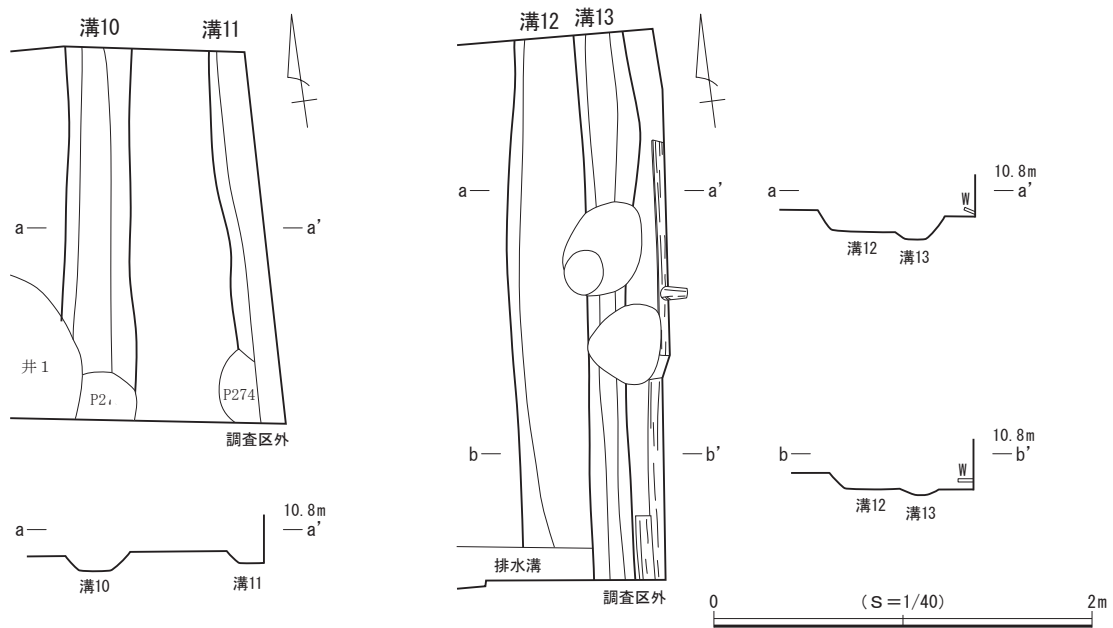


図117 第9面 溝状遺構10~13

が考えられる。

遺物は出土しなかった。

溝状遺構13 (図117)

Ⅱ区の東壁付近に位置する。南北方向に延び、両端部は調査区外へと続いている。西側で溝状遺構12と重複し、東壁を壊している。直線的に延びる溝で、壁は開いて断面形が逆台形状を呈する。検出した規模は現存長約2.9m、幅20～31cm、深さ3～6cmを測り、主軸方位は溝状遺構12と同じN-6°-Eを指す。底面の標高は10.58m前後を測る。本址に沿うように調査区境界の東側から板材が検出されており、板材の北端から南へ75cmのところには杭が打ち込まれていた。検出範囲における板材の総延長は2.3mを測り、溝状遺構13に伴う木組による護岸の一部であった可能性が考えられる。

出土遺物 (図118)

遺物はかわらけ86点、磁器1点、陶器3点、土師器1点、木製品11点が出土し、このうち2点を図示した。

1・2は串状を呈する木製品であり、1の先端は炭化していることから、つけ木の使用も想定される。

(2) 土 坑

土坑72 (図119)

Ⅰ区の中央西寄りに位置する。南側を井戸1に、北側の一部をピット272によって壊され、全容を把握できなかった。検出範囲から平面形を推定すると、隅丸方形あるいは隅丸長方形と考えられ、底面は水平である。壁はわずかに開いて立ち上がり、断面形は逆台形を呈する。規模は長軸現存長63cm、短軸84cm、深さ22cmで、坑底面の標高は10.38mを測る。主軸方位はN-5°-Eを指す。

出土遺物 (図120)

遺物はかわらけ17点が出土し、このうち4点を図示した。

1～3は手づくね成形のかわらけである。1は口径8.6cmに復元される小形品、2・3は口径13.7～14.1cmを測る大形品であり、3は器形のゆがみが著しい。4はロクロ成形のかわらけであり、口径8.8cmに復元される小形品である。

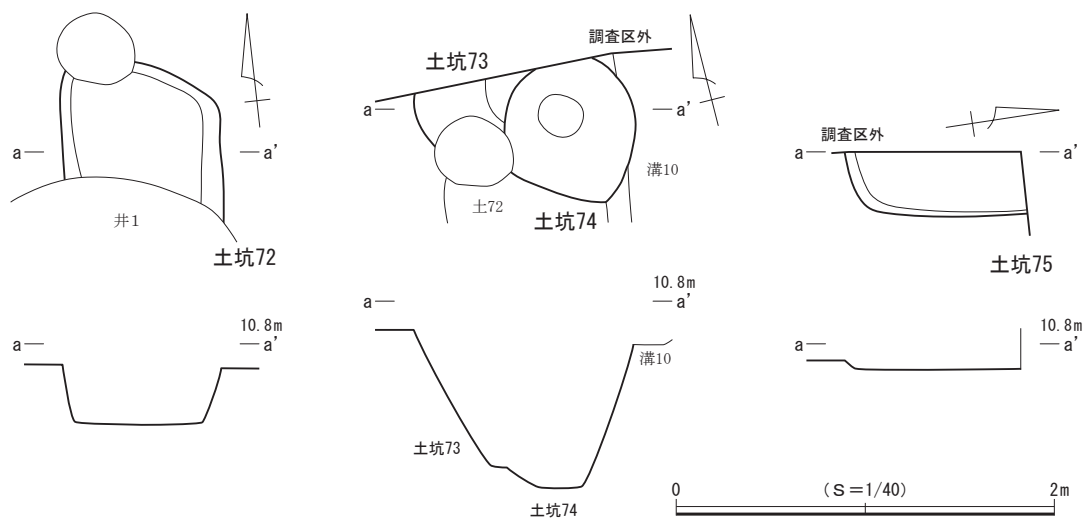


図119 第9面 土坑72～75

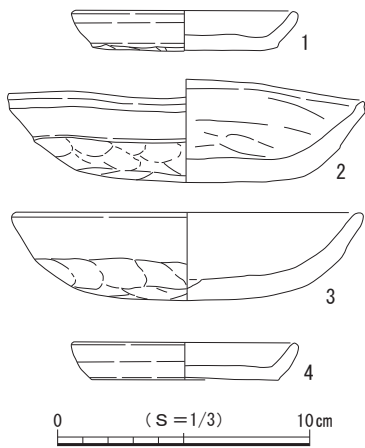


図120 第9面 土坑72出土遺物

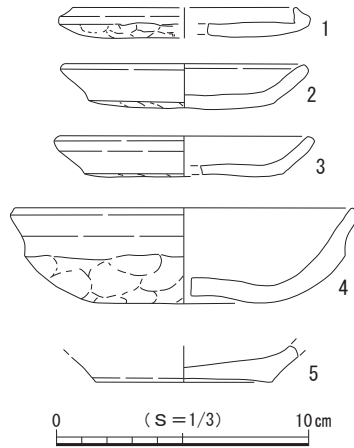


図121 第9面 土坑73出土遺物

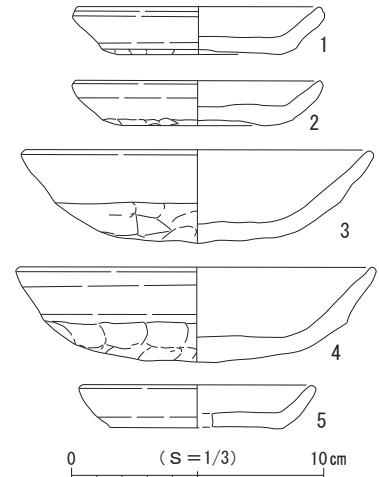


図122 第9面 土坑74出土遺物

土坑73 (図119)

I区北壁際の中央西寄りに位置する。南側を土坑74とピット272によって壊され、加えて北側が調査区外へ延びており、ごく一部を調査したにとどまる。平面形や断面形、主軸方位は判然とせず、壁は開いて立ち上がり、規模は東西現存長50cm、南北現存長31cm、深さ61cmである。坑底面の標高は9.92mを測る。

出土遺物 (図121)

遺物はかわらけ144点、陶器1点が出土し、このうち5点を図示した。

1～4は手づくね成形のかわらけであり、1～3は口径8.9～9.8cmを測る小形品、4は口径13.4cmに復元される大形品である。5はロクロ成形のかわらけであり、底部処理は静止糸切である。

土坑74 (図119)

I区の北壁際中央に位置する。南側を土坑72によって一部が壊されて失われており、全容を把握できなかった。検出範囲から平面形を推定すると、略円形と考えられ、底面は水平である。壁は開いて立ち上がり、断面形は逆台形を呈する。規模は長軸現存長73cm、短軸68cm、深さ75cmで、坑底面の標高は9.81mを測る。

出土遺物 (図122)

遺物はかわらけ370点、陶器1点、土師器2点、木製品18点が出土し、このうち5点を図示した。

1～5はかわらけである。このうち1～4は手づくね成形であり、1・2は口径9.6～9.7cmに復元される小形品、3・4は口径14.0～14.5cmを測る大形品である。5はロクロ成形であり、口径9.1cmに復元される小形品である。

土坑75 (図119)

II区の北西隅に位置する。西側と北側が調査区外へ延びているために、平面形や主軸方位は判然としない。底面は水平で、壁は大きく開いて立ち上がり、断面形は皿状を呈する。規模は南北現存長94cm、東西現存長35cm、深さ8cmで、坑底面の標高は10.68mを測る。

遺物はかわらけ122点、土師器4点、木製品が1点出土した。

(3) ピット

第9面では、6基を検出した。溝状遺構と重複する。I・II区にそれぞれ3基ずつがまばらに分布し、調査範囲内においては建物などの施設を構成する規則的な配置は確認されなかった。平面形は円形と楕円形があり、規模は長径24～43cm、深さ7～67cmと深さにばらつきがある。

遺物はピット275から、かわらけ5点が出土した。

(4) 第9面 遺構外出土遺物(図123)

第9面では、遺構以外からも遺物が出土し、このうち9点を図示した。

1～7はかわらけであり、このうち1～3は手づくね成形で、口径9.4～13.2cmを測る小形～大形品である。4～7はロクロ成形であり、4～6が口径8.6～8.8cmに復元される小形品、7が口径11.4cmを測る中形品である。8は常滑産の甕であり、口縁部形状から5型式に比定される。9は全長19.3cmの篋状を呈する木製品である。

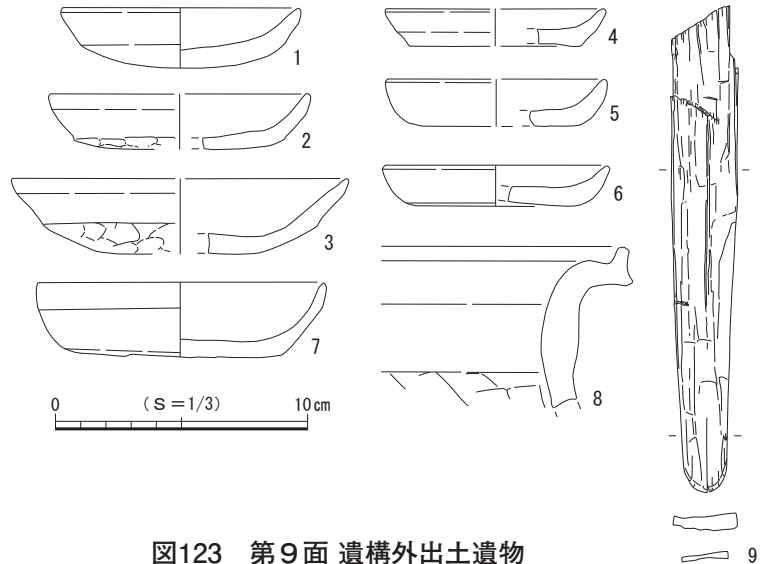


図123 第9面 遺構外出土遺物

第10節 第10面の遺構と遺物

第10面の遺構は中世の地山層である64層上面で検出され、確認面の標高は10.5～10.6mを測る。64層は微量の泥岩粒を含み、締まりがある黒褐色粘質土で、この層を掘り込んで遺構が構築されていた。検出した遺構は、溝状遺構1条、土坑2基、ピット19基である(図124)。これらの遺構はI・II区にわたって分布するが、I区の中央から南壁にかけての範囲には第7・9面に属する遺構が及んでおり、その範囲については第10面の遺構が失われている可能性もある。II区は遺構間の重複が認められ、土坑とピットが比較的高い密度で分布している。

遺物は主にかわらけ、磁器、陶器、土器、土師器、木製品などが出土しており、これらの年代観から本面は13世紀前葉頃に属すると考えられる。

(1) 溝状遺構

溝状遺構14(図125)

I区の西壁際に位置する。南北方向に延び、両端部は調査区外へと続いている。東壁の一部が井戸1とピット278によって壊されている。東壁と底面の一部を検出したのみであり、全容を把握できなかった。壁は大きく開いて断面形が逆台形を呈すると考えられ、検出した規模は現存長約1.8m、現存幅29cm、深さ16～19cmを測る。主軸方位は南北を指す。底面の標高は11.41mを測る。調査区北壁から50cm南側に1本の角杭が打ち込まれていた。

出土遺物(図126)

遺物はかわらけ21点、木製品2点が出土し、このうち2点を図示した。

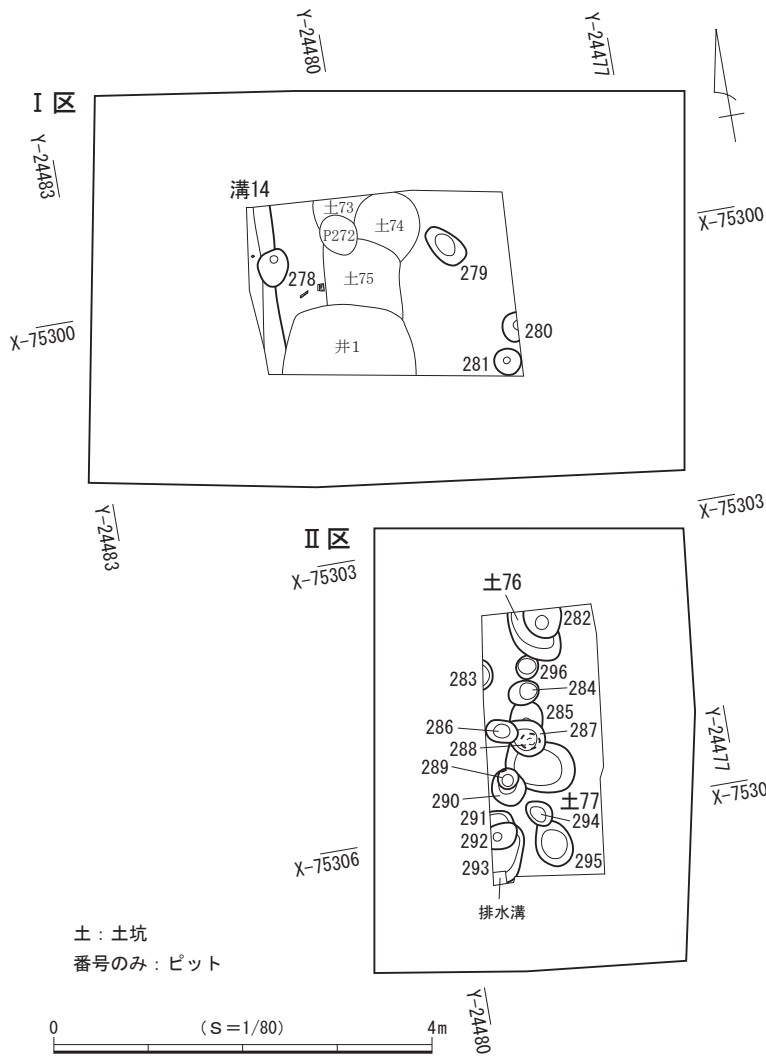


図124 第10面 遺構分布図

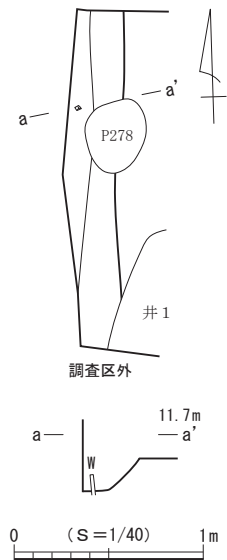


図125 第10面 溝状遺構14

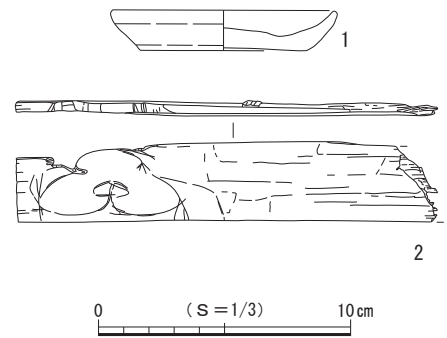


図126 第10面 溝状遺構14出土遺物

1はロクロ成形のかわらけであり、口径8.8cmを測る小形品である。2の羽目板は木彫によって立体的な装飾文様が施された現存長16.7cmの薄板材である。

(2) 土 坑

土坑76 (図127)

Ⅱ区の北壁際中央に位置する。北側をピット282によって壊され、加えて北側が調査区外へ延びているために、全容を把握できなかった。検出範囲から平面形を推定すると、略楕円形と考えられ、底面は水平である。壁は大きく開いて立ち上がり、断面形は皿状を呈する。規模は南北現存長64cm、東西現存長42cm、深さ14cmで、坑底面の標高は10.50mを測る。

遺物は出土しなかった。

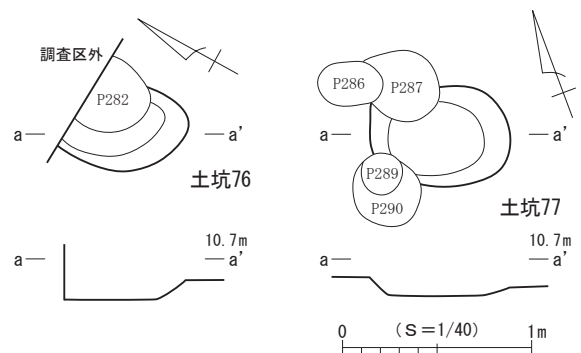


図127 第10面 土坑76・77

土坑77 (図127)

Ⅱ区の中央南寄りに位置する。南側をピット289・290

に、北側をピット287によって壊されており、全容を把握できなかった。検出範囲から平面形を推定すると、楕円形と考えられ、底面は水平である。壁は大きく開いて立ち上がり、断面形は皿状を呈する。規模は長軸74cm、短軸53cm、深さ10cmで、坑底面の標高は10.51mを測る。主軸方位はN-70°-Wを指す。遺物は出土しなかった。

(3) ピット

第10面では、19基を検出した。分布はⅡ区に集中するが礎石や礎板を伴うものではなく、調査範囲内においては建物などの施設を構成する規則的な配置は確認されなかった。平面形は円形と楕円形があり、規模は長径20～55cm、深さ6～64cmを測る。

遺物は19基のピット中6基(ピット279・284・286・288・290・293)から、かわらけと土師器が出土した。

第11節 第11・12面の遺物

第11・12面の調査は、Ⅱ区の第10面調査範囲のほぼ中央に60cm×1.7mのトレンチを設定して掘り下げたところ、古代の土師器が出土した(図128・129)。第11面は堆積土層の66層上面で検出され、確認面の標高は約10.3mを測る。66層は少量の細かい砂を含み、締まりがややある青灰色粘質土で、層厚20cm前後である。また、第12面は堆積土層の67層上面で検出され、確認面の標高は約10.1mを測る。67層は少量の泥岩粒を含み、締まりのある青灰色粘質土である。

遺物は主に土師器甕が出土していることから、本面は古墳時代後期に属すると考えられる。

(1) 第11面 遺構外出土遺物(図130)

第11面では遺構以外から、須恵器の甕1点、土師器の甕53点、坏1点が出土し、このうち3点を図示した。

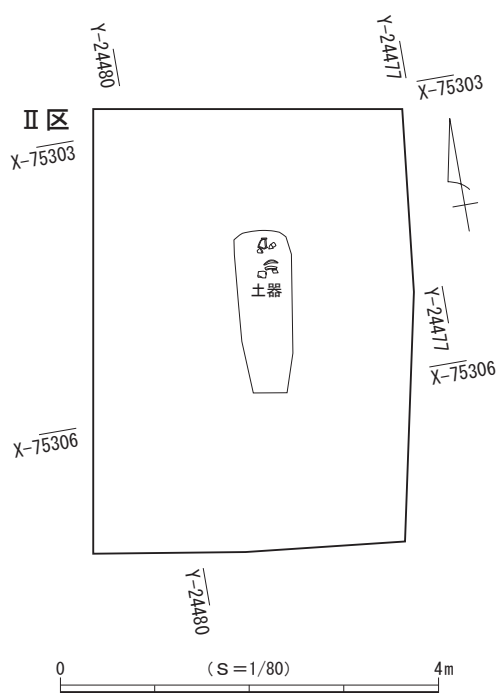


図128 第11面 調査区全測図

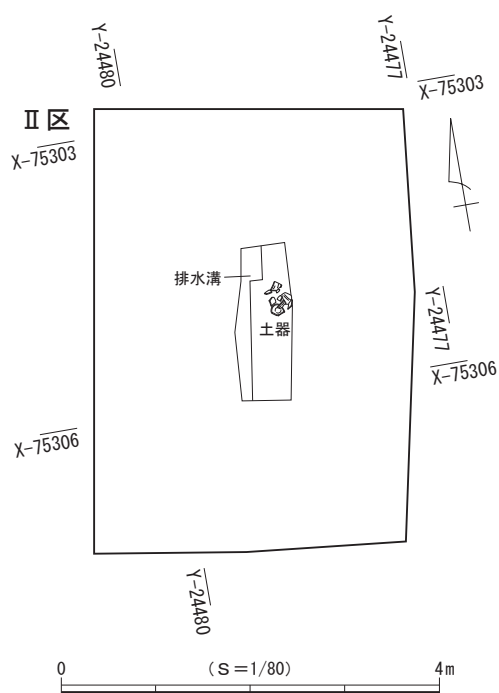


図129 第12面 調査区全測図

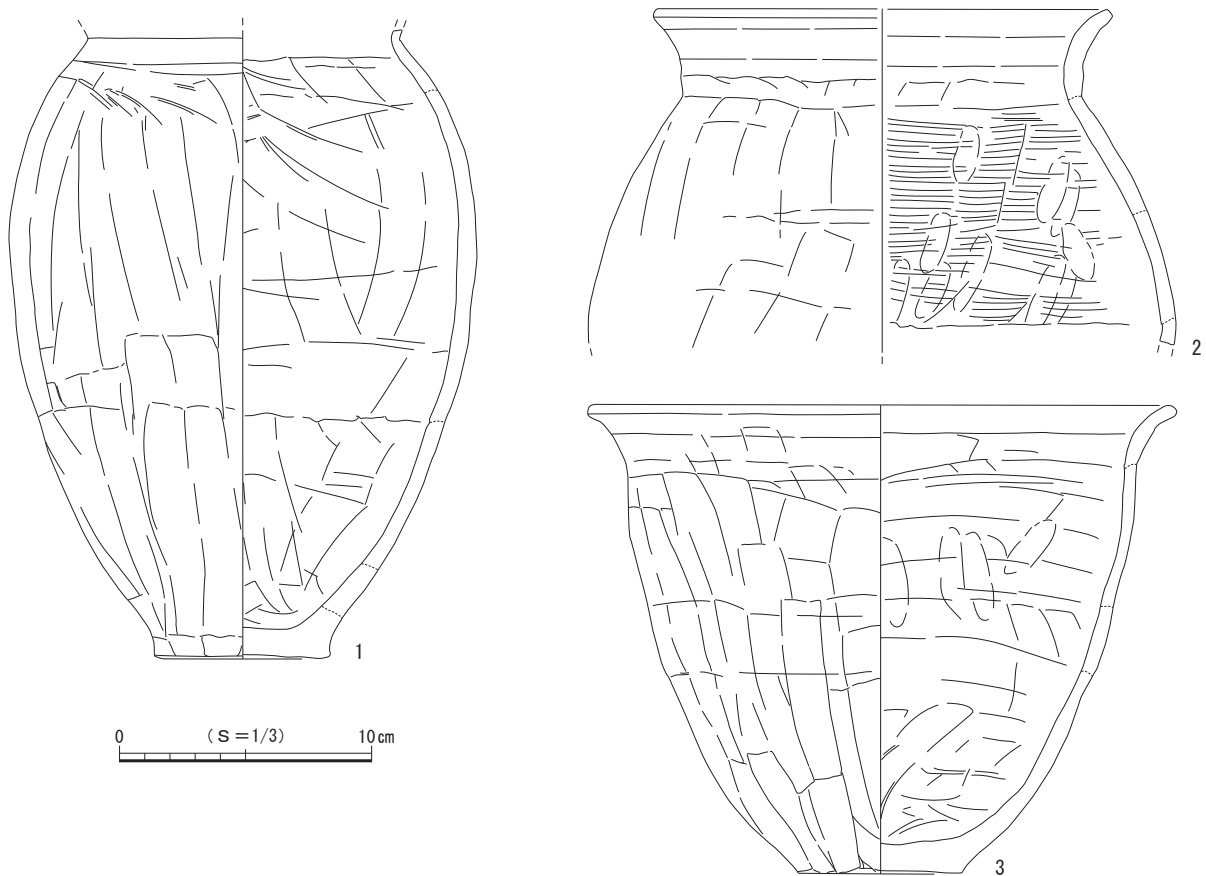


図130 第11面 遺構外出土遺物

図示した遺物は土師器であり、このうち1は長胴甕、2は胴張甕、3は広口の深鉢とでも形容できる甕であり、いずれも口縁部内外面はヨコナデ、1・3の胴部外面は縦位のヘラケズリ、2はヘラナデ、胴部内面は1・3がヘラナデ、2がハケメで仕上げられている。古墳時代後期鬼高式に属するものと考えられる。

第四章 まとめ

今回報告する雪ノ下三丁目648番3地点は、「大倉幕府跡 (No.253)」の範囲内に所在する。本遺跡の包蔵地範囲は、若宮大路を中心とする鎌倉市街地の北東部に位置する。若宮大路の起点にある鶴岡八幡宮からは直線距離で200mほど東方にあたり、東西約280m、南北約220mの範囲に展開し、このうち本調査地点は遺跡中央の南西寄りに位置している。

今回の調査地点では、中世に属する遺構確認面は第1～10面までの合計10面で、さらに下位の第11・12面からは古墳時代後期の遺物が出土した。検出した遺構は基壇状遺構1基、溝状遺構14条、土坑77基、方形土坑5基、据甕遺構1基、ピット296基で、出土遺物は遺物収納箱(60×40×14cm)に換算して57箱を数える。

以下、面ごとに検出した遺構と出土遺物について整理し、簡単なまとめとしたい。なお、第5～7面および第9・10面は遺構種や遺構の主軸方位などに共通点が多く、第11・12面はともに古代に位置づけられることから、一括して記述した。

〈第1面〉

第1面の遺構は、標高12.7～12.8mを測る堆積土層の4・6層上面で検出された。検出した遺構は土坑5基、ピット68基であるが、Ⅱ区の中央付近には攪乱が広く及んでおり、本来の遺構のあり方は明らかでない。遺構はⅠ区の南側とⅡ区の北側および南側にまとまっているが、調査範囲内においては建物などの施設を構成する規則的な配置は確認されなかった。また、Ⅰ区の北側からⅡ区の北側にかけて、明瞭な整地面の広がり認められた。出土遺物の年代観から推定すると、本面の遺構群は16世紀前葉頃以降に属すると考えられる。

〈第2面〉

第2面の遺構は、標高12.3～12.6mを測る堆積土層の8～15層上面で検出された。検出した遺構は方形土坑1基、土坑18基、ピット55基で、Ⅰ・Ⅱ区の全域に遺構が密に分布し、調査区外へと展開する様相を呈している。出土遺物の年代観から推定すると、本面の遺構群は15世紀後葉～16世紀初頭頃に属すると考えられる。

〈第3面〉

第3面の遺構は、標高12.0～12.4mを測る堆積土層の18・19層上面で検出された。検出した遺構は溝状遺構1条、据甕遺構1基、土坑14基、ピット29基である。Ⅰ区の中央から北東部にかけては、礎石を伴うピット1基のみが検出された遺構の空白域で、第4面に構築された基壇状遺構の残存である切石による石列が検出されている。Ⅰ区にみられるこの空白域以外では、Ⅰ・Ⅱ区とも土坑とピットが混在して分布する様相が認められ、Ⅱ区北部の東西方向に延びる溝の南側には、105×50cmの範囲で明瞭な整地面が確認された。また、Ⅰ区の北西隅で礎石をもつピット124とピット127、掘り込みを伴わない単独の礎石がL字に並んで検出されており、礎石建物の一部である可能性を指摘しておきたい。注目される遺構としては、Ⅰ区の北西側で検出された据甕遺構があり、口径51.2cm、器高85.6cmを測るほぼ完形の常滑産の甕が掘り方中に正位の状態で見えられていた。出土遺物の年代観から推定すると、本面の遺構群は15世紀前葉～中葉頃に属すると考えられる。

〈第4面〉

第4面の遺構は、標高約12.0mを測る堆積土層の23～26層上面で検出された。検出した遺構は基壇状遺構1基、溝状遺構1条、土坑19基、ピット54基で、Ⅰ区南東隅の一画が遺構の空白域となるが、Ⅰ・Ⅱ区ともほぼ全体にわたって遺構が密に分布する。Ⅰ区の北東隅に基壇状遺構が位置しており、その西側からⅡ区の中央付近にかけて土坑群が帯状に分布し、それらの南側にピット群が構築されている。基壇状遺構は泥岩ブロックを含む茶褐色弱粘質土を盛土し、盛土の南縁に切石を列状に配置して2段に積み上げており、盛土の高さは最大で52cmを測る。調査区外の北東側に展開しており、調査はごく一部にとどまるが、大形かつ堅固な建物の基礎であった可能性が想定されよう。出土遺物の年代観から推定すると、本面の遺構群は14世紀中葉～14世紀後葉頃に属すると考えられる。

本地点の北西約125mに位置する雪ノ下三丁目693番1地点の第4面において、切石によって構築された基壇状遺構が検出されている(滝澤・宮田 2013)。砂質凝灰岩の切石を二重に組んだ構造で、基壇のコーナー部分が確認されている。この切石は直角に整然と配置され上下2段に積まれており、外側の石列は下段の切石を縦に埋め込んでいる。こうした工法は本地点の基壇状遺構には確認されていないが、所属

時期は14世紀初頭前後とされており、本例と近接する時期に基壇をもつような建物が本遺跡には展開していた状況を想定することができる。なお、報告者は寺院の堂宇等の大形建物が存在した可能性を指摘している。

〈第5～8面〉

第5面の遺構は、標高約11.7mを測る堆積土層の34～36層上面で検出され、確認した遺構は溝状遺構1条、土坑11基、ピット28基である。第6面の遺構は、標高約11.4mを測る堆積土層の45～48層上面で検出され、確認した遺構は溝状遺構2条、方形土坑3基、土坑2基、ピット18基で、I区には北東部に遺構の空白域があり、北東隅の1.4×0.8mの範囲に明瞭な整地面が認められた。第7面の遺構は、標高11.2～11.3mを測る堆積土層の54・55層上面で検出され、確認した遺構は溝状遺構3条、井戸1基、方形土坑1基、土坑2基、ピット5基である。I・II区とも遺構が検出されI区では遺構間の重複も認められたが、II区はまばらである。第8面の遺構はI区では確認されず、II区の標高約11.0mを測る59層上面で検出された。確認した遺構は溝状遺構1条、ピット14基で、II区の全域に分布する。ピットの中には礎板をもつものもみられるが、調査面積が狭小であり遺構の性格は明らかでない。

各面とも東西方向に延びる溝が走り、その位置が時間的な推移とともに南から北へと移動するとみることできる。出土遺物の年代観から推定すると、第5面の遺構群が14世紀前葉頃、第6面が13世紀後葉頃、第7面が13世紀中葉～後葉頃、第8面が13世紀中葉頃に属すると考えられる。

〈第9・10面〉

第9面の遺構は、標高は10.6～10.8mを測る堆積土層の62層上面で検出された。検出した遺構は溝状遺構4条、土坑4基、ピット6基である。4条の溝状遺構は南北方向に縦断し、このうち最も東側に位置する溝状遺構13は、木組による護岸を伴っていたと考えられる。第10面の遺構は、標高10.5～10.6mを測る中世の地山層である64層上面で検出された。検出した遺構は溝状遺構1条、土坑2基、ピット19基で、これらの遺構はI・II区にわたって分布するが、II区では遺構間の重複が認められ、土坑とピットが比較的高い密度で分布している。出土遺物の年代観から推定すると、第9面の遺構群は13世紀前葉～中葉頃、第10面が13世紀前葉頃に属すると考えられる。また、第9・10面の溝は第5～8面で検出された溝の走行方向と直行することから、第9面を境とする13世紀前葉～中葉以降に地割りの変化があったと推測される。

〈第11・12面〉

第11・12面の調査は、II区の第10面調査範囲のほぼ中央に設定した60cm×1.7mのトレンチ調査である。その結果、標高約10.3mを測る堆積土層の66層上面と、標高約10.1mを測る堆積土層の67層上面で古墳時代後期鬼高式の甕が出土した。器形復元し得る資料が狭い範囲にまとまって出土していることから竪穴住居址などの遺構が存在する可能性も考えられるが、調査面積がきわめて狭小であるため詳細は明らかでない。

引用・参考文献（著者五十音順）

- 石井 進・大三輪龍彦編 1989『武士の都 鎌倉』よみがえる中世3 平凡社
- 押木弘己 2015「大倉幕府跡(No.253)雪ノ下三丁目693番8地点」『鎌倉市埋蔵文化財緊急調査報告書31』平成26年度発掘調査報告(第2分冊) 鎌倉市教育委員会
- 小野田 宏・宮田 眞 2018『大倉幕府跡(No.253)発掘調査報告書 鎌倉市雪ノ下三丁目628-1地点』株式会社博通発掘調査報告書第93集 株式会社 博通
- 熊谷 満 2011「大倉幕府跡(No.253)雪ノ下三丁目637番4地点」『鎌倉市埋蔵文化財緊急調査報告書27』平成22年度発掘調査報告(第2分冊) 鎌倉市教育委員会
- 汐見一夫・山上玉恵ほか 2002「大倉幕府跡(No.253)雪ノ下三丁目618番4地点」『鎌倉市埋蔵文化財緊急調査報告書18』平成13年度発掘調査報告(第1分冊) 鎌倉市教育委員会
- 滝澤晶子・宮田 眞 2013『大倉幕府跡(No.253)発掘調査報告書 鎌倉市雪ノ下三丁目693番1地点』株式会社 博通発掘調査報告書 第55集 株式会社 博通
- 馬淵和雄 1993「大倉幕府周辺遺跡群(No.49)二階堂字荏柄38番1地点」『鎌倉市埋蔵文化財緊急調査報告書9』平成4年度発掘調査報告(第2分冊) 鎌倉市教育委員会
- 馬淵和雄・滝澤晶子ほか 2005「大倉幕府跡(No.253)雪ノ下三丁目701番14地点 雪ノ下三丁目701番3地点 雪ノ下三丁目701番1地点」『鎌倉市埋蔵文化財緊急調査報告書21』平成16年度発掘調査報告(第1分冊) 鎌倉市教育委員会
- 『鎌倉事典』白井永二編 東京堂出版 1976
- 『鎌倉廃寺事典』貫 達人・川副武胤 有隣堂 1980

表2 第1面 出土遺物観察表

法量内()=推定値

遺物番号	種別	器種	法量 (cm)			特徴	残存率
			口径	底径	器高		

土坑3出土遺物(図8)

1	土器	ロクロ かわらけ・中	(108)	(60)	2.9	底面-回転糸切+板状圧痕 胎土: 微砂、雲母、赤色粒、海綿骨針、やや粗土 色調: 黄橙色 焼成: 良好	1/3
2	土器	ロクロ かわらけ・中	(112)	(64)	3.3	底面-回転糸切+弱い板状圧痕 胎土: 微砂、雲母、赤色粒、泥岩粒、小石粒、海綿骨針、やや粗土 色調: 淡橙色 焼成: 良好	2/3
3	土器	ロクロ かわらけ・大	(140)	(79)	3.9	底面-回転糸切+板状圧痕 胎土: 微砂、雲母、赤色粒、泥岩粒、小石粒、海綿骨針、やや粗土 色調: 黄橙色 焼成: 良好	1/3
4	土器	ロクロ かわらけ・大	(133)	(76)	3.5	底面-回転糸切+板状圧痕 胎土: 微砂、雲母、赤色粒、黒色粒、泥岩粒、小石粒、海綿骨針、やや粗土 色調: 黄橙色 焼成: 良好	1/4

ピット出土遺物(図9)

1	土器	ロクロ かわらけ・中	(120)	(63)	3.5	底面-回転糸切+板状圧痕 胎土: 微砂、雲母、赤色粒、泥岩粒、海綿骨針、やや粗土 色調: 黄橙色 焼成: 良好 出土遺構: ピット5	1/2弱
2	陶器	東播系 鉢	-	-	現 4.0	胎土: 堅緻、黒色粒、小石粒、粗土 色調: 灰色 焼成: 良好 出土遺構: ピット5	口縁部 小破片
3	土器	ロクロ かわらけ・小	(84)	(58)	3.4	底面-回転糸切+板状圧痕 胎土: 微砂、雲母、赤色粒、黒色粒、泥岩粒、海綿骨針、やや粗土 色調: 黄橙色 焼成: 良好 出土遺構: ピット7	1/4
4	瓦	廻斗瓦 転用品	長軸 9.2	短軸 7.5	厚 0.8	両面-ヘラケズリ痕 胎土: 砂粒、礫、雲母、黒色粒 色調: 明灰褐色 焼成: 良好 備考: 断面部分の擦痕を残す 出土遺構: ピット9	略完形
5	土器	ロクロ かわらけ・中	(127)	(80)	3.1	底面-回転糸切+弱い板状圧痕 胎土: 微砂、雲母、赤色粒、泥岩粒、海綿骨針、やや粗土 色調: 黄橙色 焼成: 良好 出土遺構: ピット11	1/6
6	石製品	砥石	現長 (4.1)	幅 3.7	現厚 (0.3~0.5)	表面に使用痕跡 石材-粘板岩 備考: 鳴滝産 出土遺構: ピット17	片端・両側 面の一部
7	土器	ロクロ かわらけ・中	(120)	(81)	3.9	底面-回転糸切+弱い板状圧痕 胎土: 微砂、雲母、赤色粒、泥岩粒、海綿骨針、やや粗土 色調: 淡橙色 焼成: 良好 出土遺構: ピット19	1/5
8	土器	ロクロ かわらけ・大	(132)	(78)	3.6	底面-回転糸切 胎土: 微砂、雲母、赤色粒、泥岩粒、海綿骨針、やや粗土 色調: 橙色 焼成: 良好 出土遺構: ピット25	1/3
9	土器	ロクロ かわらけ・中	(104)	(60)	2.8	底面-回転糸切+板状圧痕 胎土: 微砂、雲母、赤色粒、泥岩粒、海綿骨針、やや粗土 色調: 黄橙色 焼成: 良好 出土遺構: ピット31	1/6
10	瓦質 土器	火鉢	-	-	7.9	外面-菊花文の押印 胎土: 微砂、雲母、白色粒、海綿骨針 色調: 橙色 焼成: 良好 備考: Ⅲ類 出土遺構: ピット48	体部 小破片
11	土器	ロクロ かわらけ・中	(102)	(66)	2.8	内面に煤付着 底面-回転糸切+板状圧痕 胎土: 微砂、黒色粒、海綿骨針、やや粗土 色調: 淡橙色 焼成: 良好 出土遺構: ピット60	1/3

第1面 遺構外出土遺物(図10)

1	土器	ロクロ かわらけ・小	(77)	(50)	1.9	底面-回転糸切+板状圧痕 胎土: 微砂、雲母、赤色粒、泥岩粒、小石粒、海綿骨針、やや粗土 色調: 淡橙色 焼成: 良好	1/3
2	土器	ロクロ かわらけ・小	(78)	(60)	2.7	底面-回転糸切+板状圧痕 胎土: 微砂、雲母、赤色粒、黒色粒、小石粒、泥岩粒、やや粗土 色調: 橙色 焼成: 良好	1/3
3	土器	ロクロ かわらけ・中	(106)	7.4	3.0	底面-回転糸切+板状圧痕 胎土: 微砂、白色粒、海綿骨針、良土 色調: 淡橙色 焼成: 良好	1/2弱
4	土器	ロクロ かわらけ・中	12.8	7.5	3.5	底面-回転糸切+板状圧痕 胎土: 微砂、白色粒、海綿骨針、やや粗土 色調: 黄橙色 焼成: 良好	2/3
5	陶器	瀬戸 御皿	-	(8.6)	現 2.4	底面-回転糸切+露胎 胎土: 堅緻、黒色粒、小石粒、色調: 灰白色 焼成: 良好 備考: 古瀬戸前期~中期様式	底部 1/3
6	陶器	東播系 鉢	-	-	現 8.5	胎土: 堅緻、微砂粒、白色粒、小石粒 色調: 灰白色 焼成: 良好 備考: Ⅳ期	口縁部 小破片

第1面 構成土出土遺物(図11)

1	土器	ロクロ かわらけ・小	6.8	5.0	2.0	底面-回転糸切+板状圧痕 胎土: 微砂、雲母、赤色粒、泥岩粒、小石粒、海綿骨針、やや粗土 色調: 淡橙色 焼成: 良好	略完形
2	土器	ロクロ かわらけ・小	6.9	5.0	1.8	口縁部内面に油煤付着 底面-回転糸切+板状圧痕 胎土: 微砂、雲母、赤色粒、黒色粒、泥岩粒、小石粒、海綿骨針、やや粗土 色調: 淡橙色 焼成: 良好	完形
3	土器	ロクロ かわらけ・小	7.0	5.0	1.9	底面-回転糸切+板状圧痕 胎土: 微砂、雲母、赤色粒、黒色粒、泥岩粒、小石粒、海綿骨針、やや粗土 色調: 黄橙色 焼成: 良好	略完形
4	土器	ロクロ かわらけ・小	7.4	5.2	1.8	口縁部内外面に油煤付着 底面-回転糸切+板状圧痕 胎土: 微砂、雲母、黒色粒、海綿骨針、やや粗土 色調: 淡橙色 焼成: 良好	略完形
5	土器	ロクロ かわらけ・小	7.6	7.6	2.0	底面-回転糸切+ヘラナデ+板状圧痕 胎土: 微砂、雲母、黒色粒、海綿骨針、やや粗土 色調: 黄橙色 焼成: 良好	1/2
6	土器	ロクロ かわらけ・小	7.9	5.0	2.1	口縁部内面に油煤付着 底面-回転糸切+弱い板状圧痕 胎土: 微砂、雲母、赤色粒、黒色粒、泥岩粒、小石粒、海綿骨針、やや粗土 色調: 黄橙色 焼成: 良好	略完形
7	土器	ロクロ かわらけ・中	(112)	(67)	3.2	底面-回転糸切+弱い板状圧痕 胎土: 微砂、雲母、赤色粒、泥岩粒、小石粒、海綿骨針、やや粗土 色調: 黄橙色 焼成: 良好	1/3
8	土器	ロクロ かわらけ・中	12.4	6.8	3.6	底面-回転糸切+板状圧痕 胎土: 微砂、雲母、黒色粒、泥岩粒、海綿骨針、やや粗土 色調: 淡橙色 焼成: 良好	3/4
9	土器	ロクロ かわらけ・大	(130)	(80)	3.8	底面-回転糸切+板状圧痕 胎土: 微砂、雲母、赤色粒、黒色粒、泥岩粒、小石粒、海綿骨針、やや粗土 色調: 黄橙色 焼成: 良好	3/4
10	磁器	白磁 小皿	-	-	現 1.1	内面-印花文(梅花) 胎土: 精良堅緻 色調: 胎土-灰白色、釉-白色 焼成: 良好	口縁~ 底部小破片
11	陶器	常滑 片口鉢Ⅱ類	-	-	現 4.6	胎土: 堅緻、白色粒、砂粒 色調: 褐灰色、内面に降灰 焼成: 良好 備考: 7型式	口縁部 小破片
12	陶器	常滑 片口鉢Ⅱ類	-	-	現 4.7	胎土: 堅緻、小石粒、礫 色調: 黄橙色 焼成: 良好 備考: 7~8型式	口縁部 小破片
13	瓦質 土器	火鉢	-	-	現 5.5	外面-菊花文(16弁)押印、黒色処理 内面-輪花状の粘土貼付痕あり 胎土: 砂粒、礫、黒色粒 色調: 灰白色 焼成: 良好	口縁部 小破片
14	瓦	平瓦 転用品	現長 10.0	現幅 9.8	厚 1.6~1.8	隅丸方形を呈する平瓦の転用品 凹面-布目+ヘラ調整 凸面-ヘラ調整 胎土: 白色粒、黒色粒、砂粒、小石粒 色調: ぶい褐灰色 焼成: 良好 備考: 10cm程度の製品と考えられ、凸面の周縁部に摩耗痕あり	4/5

表3 第2面 出土遺物観察表

法量内() = 推定値

遺物番号	種別	器種	法量 (cm)			特徴	残存率
			口径	底径	器高		
方形土坑1 出土遺物(図14)							
1	土器	ロクロ かわらけ・小	7.1	5.0	1.7	口縁部内外面に油煤付着 内面全体に煤・油の痕跡 底面-回転糸切+板状圧痕 胎土: 微砂、雲母、赤色粒、泥岩粒、小石粒、海綿骨針、やや粗土 色調: 淡橙色 焼成: 良好	完形
2	土器	ロクロ かわらけ・小	7.0	4.1	1.8	底面-回転糸切+板状圧痕 胎土: 微砂、雲母、赤色粒、黒色粒、泥岩粒、小石粒、海綿骨針、やや粗土 色調: 淡橙色 焼成: 良好	完形
3	土器	ロクロ かわらけ・中	12.4	8.0	3.4	底面-回転糸切+板状圧痕 胎土: 微砂、雲母、赤色粒、泥岩粒、小石粒、海綿骨針、やや粗土 色調: 黄橙色 焼成: 良好	完形
4	陶器	瀬戸 卸皿	(12.0)	-	現 3.1	内面-卸目遺存 胎土: 砂粒、良土 色調: 灰白色 焼成: 良好、硬質 備考: 古瀬戸中期様式Ⅲ	1/3
5	陶器	常滑 片口鉢Ⅱ類	-	-	現 3.3	胎土: 砂粒、白色粒、黒色粒、小石粒、礫 色調: 暗赤褐色 焼成: 良好 備考: 7型式	口縁部 小破片
土坑6 出土遺物(図16)							
1	土器	ロクロ かわらけ・中	12.6	8.0	3.4	糸切痕不明瞭 底面-回転糸切+ナデ 胎土: 微砂、雲母、赤色粒、黒色粒、泥岩粒、小石粒、海綿骨針、やや粗土 色調: 淡橙色 焼成: 良好	3/4
土坑7 出土遺物(図17)							
1	土器	ロクロ かわらけ・小	7.1	5.5	1.3	底面-回転糸切+板状圧痕 胎土: 微砂、雲母、泥岩粒、小石粒、海綿骨針、やや粗土 色調: 淡橙色 焼成: 良好	2/3
2	土製品	円板状製品	長径 2.5	短径 2.3	厚 0.6	かわらけの転用 胎土: 微砂、雲母、赤色粒、黒色粒、小石粒、海綿骨針、やや粗土 色調: 淡橙色 焼成: 良好	完形
土坑8 出土遺物(図18)							
1	陶器	常滑 甕	(42.0)	-	現 18.7	外面-格子?押印文+ナデ 胎土: 砂粒、小石粒、礫 色調: 赤褐色 焼成: 良好 備考: 7型式	口縁~肩部 1/4
2	陶器	常滑 甕	(41.9)	-	現 31.5	胎土: 砂粒、小石粒、礫 色調: 赤褐色 焼成: 良好 備考: 7型式	口縁~肩部 1/4
3	陶器	常滑 甕	-	-	現 5.6	外面-格子・斜格子押印文 胎土: 砂粒、小石粒、礫 色調: 赤褐色 焼成: 良好	肩部 小破片
土坑9 出土遺物(図19)							
1	土器	ロクロ かわらけ・小	5.2	4.2	1.8	口縁部の歪み著しい 底面-回転糸切+板状圧痕 胎土: 微砂、雲母、泥岩粒、小石粒、海綿骨針、やや粗土 色調: 黄橙色 焼成: 良好	2/3
2	土器	ロクロ かわらけ・小	7.3	4.9	2.2	口縁部内面に油煤付着 底面-回転糸切+板状圧痕 胎土: 微砂、雲母、赤色粒、泥岩粒、小石粒、海綿骨針、やや粗土 色調: 黄橙色 焼成: 良好	完形
3	土器	ロクロ かわらけ・大	13.0	8.4	3.4	底面-回転糸切+板状圧痕 胎土: 微砂、雲母、赤色粒、泥岩粒、小石粒、海綿骨針、やや粗土 色調: 淡橙色 焼成: 良好	略完形
土坑11 出土遺物(図20)							
1	瓦質 土器	火鉢	-	-	-	外面-巴文(押印)の上下に沈線、下位に円形浮文、ミガキ後黒色処理 胎土: 小石粒、礫 色調: にぶい赤褐色 焼成: 良好	口縁部 小破片
土坑14 出土遺物(図21)							
1	土器	ロクロ かわらけ・小	(6.8)	4.6	2.1	口縁部内面に油煤付着 底面-回転糸切+板状圧痕 胎土: 微砂、雲母、赤色粒、黒色粒、泥岩粒、海綿骨針、やや粗土 色調: 橙色 焼成: 良好	2/3
2	土器	ロクロ かわらけ・小	6.6	4.6	2.0	底面-回転糸切+板状圧痕 胎土: 微砂、雲母、赤色粒、小石粒、泥岩粒、海綿骨針、粗土 色調: 黄橙色 焼成: 良好	略完形
土坑16 出土遺物(図22)							
1	土器	ロクロ かわらけ・小	6.7	4.5	1.7	口縁部外面に油煤付着 底面-回転糸切+板状圧痕 胎土: 微砂、雲母、黒色粒、泥岩粒、小石粒、海綿骨針、やや粗土 色調: 淡橙色 焼成: 良好	完形
2	土器	ロクロ かわらけ・小	7.1	5.4	1.7	底面-回転糸切+板状圧痕 胎土: 微砂、雲母、赤色粒、黒色粒、泥岩粒、小石粒、海綿骨針、やや粗土 色調: 淡橙色 焼成: 良好	略完形
3	土器	ロクロ かわらけ・小	7.8	5.3	1.7	口縁部内面に油煤付着 底部外面に粗粒圧痕? 底面-回転糸切+板状圧痕 胎土: 微砂、雲母、赤色粒、泥岩粒、小石粒、海綿骨針、やや粗土 色調: 黄橙色 焼成: 良好	完形
4	土器	ロクロ かわらけ・小	8.0	5.6	1.8	口縁部内外面に油煤付着 底面-回転糸切+板状圧痕 胎土: 微砂、雲母、赤色粒、黒色粒、泥岩粒、小石粒、海綿骨針、やや粗土 色調: 淡橙色 焼成: 良好	略完形
5	土器	ロクロ かわらけ・中	12.3	7.6	3.3	底面-回転糸切+板状圧痕 胎土: 微砂、雲母、赤色粒、泥岩粒、小石粒、海綿骨針、やや粗土 色調: 黄橙色 焼成: 良好	完形
6	土器	ロクロ かわらけ・中	12.6	8.0	3.6	底面-回転糸切+板状圧痕 胎土: 微砂、雲母、赤色粒、泥岩粒、小石粒、海綿骨針、やや粗土 色調: 黄橙色 焼成: 良好	3/4
7	土器	ロクロ かわらけ・大	13.0	8.3	3.8	底面-回転糸切+板状圧痕 胎土: 微砂、雲母、赤色粒、小石粒、海綿骨針、やや粗土 色調: 淡橙色 焼成: 良好	2/3
8	磁器	青磁 碗	-	3.6	現 3.8	外面-鎊蓮弁文 胎土: 精良堅緻、わずかに気泡あり 色調: 釉-灰緑色、半透明、厚く施釉 断面-灰白色 焼成: 良好、硬質 備考: 太宰府-龍泉窯系青磁碗Ⅲ-2類	体部下 半~高台 残
9	陶器	瀬戸 四耳壺	-	-	現 4.3	外面-沈線・印花文(菊花)、肩部に耳1カ所遺存 胎土: 黒色粒、良土 色調: 灰色 釉-淡緑色、外面剥落 焼成: 良好、硬質 備考: 古瀬戸前期様式Ⅳ期	肩部 小破片
10	陶器	常滑 壺	(14.1)	9.5	22.1	外面-肩部に2本の横位沈線およびヘラ記号?斜位の沈線 胎土: 砂粒、白色粒、小石粒、礫 色調: 内外面-暗赤褐色、断面-暗灰色 焼成: 良好、硬質 備考: 6a~6b型式	4/5
11	陶器	常滑 片口鉢Ⅱ類	(34.2)	-	現 9.5	胎土: 砂粒、礫 色調: 橙色 焼成: 良好 備考: 9型式	口縁~体部 1/4
12	陶器	山茶碗	-	-	現 3.1	胎土: 砂粒、白色粒、黒色粒 色調: 灰色 焼成: 良好 備考: 南部尾張6型式	口縁部 小破片
13	土製品	円板状製品	長径 2.8	短径 2.8	厚 0.9	かわらけの転用 胎土: 微砂、雲母、小石粒、海綿骨針、やや粗土 色調: 黄橙色 焼成: 良好	完形
14	石製品	滑石製石鍋 転用品	長 4.5	幅 2.6	厚 1.7	滑石製鍋の口縁部を切り分け砥石に転用または他の製品に加工途中のもの 左右両端に切り出し痕 色調: 白色	口縁部 小破片
15	金属 製品	釘	現長 6.8	幅 0.5	厚 0.4	鑄造 断面方形 頭部・先端部欠損 全体に腐食が進行 重量: 5.86g	本体部 小破片

土坑17出土遺物(図23)

1	土器	ロクロ かわらけ・小	7.2	4.0	2.1	底面一回転糸切+弱い板状圧痕 胎土：微砂、雲母、赤色粒、泥岩粒、小石粒、海綿骨針、やや粗土 色調：黄橙色 焼成：良好	3/4
2	土器	ロクロ かわらけ・中	11.2	6.5	3.2	底面一回転糸切+板状圧痕 胎土：微砂、雲母、赤色粒、黒色粒、泥岩粒、小石粒、海綿骨針、やや粗土 色調：黄橙色 焼成：良好	3/4

土坑19出土遺物(図25)

1	土器	ロクロ かわらけ・小	8.3	6.2	2.0	口縁部内外面に油煤付着 底面一回転糸切+一部ナデ 胎土：微砂、雲母、黒色粒、泥岩粒、海綿骨針、やや粗土 色調：黄灰色 焼成：良好	略完形
2	土器	ロクロ かわらけ・小	(7.3)	(5.2)	1.9	底面一回転糸切+板状圧痕 胎土：微砂、雲母、赤色粒、海綿骨針、やや粗土 色調：淡橙色 焼成：良好	1/4
3	土器	小形壺	(4.2)	-	現 4.5	胎土：微砂、雲母、黒色粒、海綿骨針 色調：淡橙色 焼成：良好	口縁～体部 小破片
4	陶器	常滑 甕	-	-	現 7.1	外面-格子状の押印 胎土：堅緻、砂粒、白色粒、小礫 色調：灰黄色 焼成：良好	肩部 小破片

土坑21出土遺物(図26)

1	土器	ロクロ かわらけ・小	(7.4)	(4.7)	2.2	内外面に油煤付着 底面一回転糸切+板状圧痕 胎土：微砂、雲母、赤色粒、小石粒、海綿骨針、やや粗土 色調：淡橙色 焼成：良好	1/3
2	陶器	瀬戸 平碗	-	-	現 3.6	胎土：良土、色調：胎土-灰色、釉-淡緑色、薄く施釉 焼成：良好、硬質 備考：大窯第1段階	口縁部 小破片
3	陶器	常滑 片口鉢Ⅱ類	-	-	現 6.6	胎土：黒色砂粒、礫 色調：橙色 焼成：良好 備考：8～9型式	口縁部 小破片

土坑23出土遺物(図27)

1	土器	ロクロ かわらけ・小	7.0	4.7	2.1	底面一回転糸切+板状圧痕 胎土：微砂、雲母、赤色粒、海綿骨針、やや粗土 色調：黄灰色 焼成：良好	略完形
2	土器	ロクロ かわらけ・小	7.3	5.2	1.8	底面一回転糸切+指頭痕+板状圧痕 胎土：微砂、雲母、赤色粒、海綿骨針、やや粗土 色調：淡橙色 焼成：良好	3/4強
3	土器	ロクロ かわらけ・小	7.5	4.9	2.0	底面一回転糸切 胎土：微砂、雲母、黒色粒、泥岩粒、海綿骨針、やや粗土 色調：淡橙色 焼成：良好	1/2
4	土器	ロクロ かわらけ・中	12.4	7.3	3.6	底面一回転糸切+板状圧痕 胎土：微砂、雲母、赤色粒、泥岩粒、海綿骨針、やや粗土 色調：淡橙色 焼成：良好	略完形

ピット出土遺物(図29)

1	土器	ロクロ かわらけ・小	(6.4)	(5.2)	1.8	底面一回転糸切+弱い板状圧痕 胎土：微砂、雲母、泥岩粒、小石粒、海綿骨針、やや粗土 色調：淡橙色 焼成：良好 出土遺構：ピット69	1/2弱
2	土器	ロクロ かわらけ・中	(12.6)	(7.4)	3.5	底面一回転糸切+弱い板状圧痕 胎土：微砂、雲母、赤色粒、小石粒、海綿骨針、やや粗土 色調：黄橙色 焼成：良好 出土遺構：ピット69	1/3
3	土器	ロクロ かわらけ・大	(13.2)	(7.2)	3.8	底面一回転糸切+弱い板状圧痕 胎土：微砂、雲母、赤色粒、泥岩粒、小石粒、海綿骨針、やや粗土 色調：黄橙色 焼成：良好 出土遺構：ピット69	1/3
4	土器	ロクロ かわらけ・特大	16.0	9.6	4.3	口縁部内面に油煤付着 底面一回転糸切+弱い板状圧痕 胎土：微砂、雲母、赤色粒、泥岩粒、小石粒、海綿骨針、やや粗土 色調：黄橙色 焼成：良好 出土遺構：ピット69	2/3
5	土器	ロクロ かわらけ・小	(7.2)	(4.9)	2.0	口縁部内面に油煤付着 底面一回転糸切+板状圧痕 胎土：微砂、雲母、赤色粒、小石粒、海綿骨針、やや粗土 色調：橙色 焼成：良好 出土遺構：ピット77	1/5
6	陶器	常滑 片口鉢Ⅱ類	-	-	-	胎土：砂粒、白色粒、小石粒、礫 色調：橙色 焼成：良好 備考：8型式 出土遺構：ピット79	口縁部 小破片
7	土器	ロクロ かわらけ・中	(12.8)	6.6	3.2	底面一回転糸切+板状圧痕 胎土：微砂、雲母、赤色粒、黒色粒、泥岩粒、小石粒、海綿骨針、やや粗土 色調：黄橙色 焼成：良好 出土遺構：ピット80	2/3
8	土器	ロクロ かわらけ・大	13.8	7.6	3.9	底面一回転糸切+板状圧痕 胎土：微砂、雲母、赤色粒、小石粒、海綿骨針、やや粗土 色調：黄橙色 焼成：良好 出土遺構：ピット83	略完形
9	土器	ロクロ かわらけ・小	(8.2)	(5.3)	1.9	底面一回転糸切+板状圧痕 胎土：微砂、雲母、赤色粒、泥岩粒、小石粒、海綿骨針、粗土 色調：淡灰色 焼成：良好 出土遺構：ピット86	1/3
10	土器	ロクロ かわらけ・小	(6.6)	(4.6)	2.0	口縁部やや歪む 底面一回転糸切+板状圧痕 胎土：微砂、雲母、赤色粒、泥岩粒、小石粒、海綿骨針、やや粗土 色調：淡橙色 焼成：良好 出土遺構：ピット87	1/3
11	土器	ロクロ かわらけ・中	(10.6)	(6.0)	3.1	口縁部やや歪む 底面一回転糸切 胎土：微砂、雲母、赤色粒、泥岩粒、小石粒、海綿骨針、粗土 色調：黄橙色 焼成：良好 出土遺構：ピット87	1/4弱
12	土器	ロクロ かわらけ・中	12.4	7.4	3.6	底面一回転糸切+板状圧痕 胎土：微砂、雲母、赤色粒、泥岩粒、海綿骨針、やや粗土 色調：淡橙色 焼成：良好 出土遺構：ピット91	4/5
13	土器	ロクロ かわらけ・中	12.4	7.0	3.5	底面一回転糸切+板状圧痕 胎土：微砂、雲母、赤色粒、泥岩粒、小礫、海綿骨針、やや粗土 色調：淡橙色 焼成：良好 出土遺構：ピット99	略完形
14	土器	ロクロ かわらけ・大	14.6	8.1	4.0	底面一回転糸切+板状圧痕 胎土：微砂、黒色粒、泥岩粒、小礫、海綿骨針、やや粗土 色調：淡橙色 焼成：良好 出土遺構：ピット102	略完形
15	土器	ロクロ かわらけ・小	7.1	4.9	1.5	底面一回転糸切+一部ナデ 胎土：微砂、雲母、黒色粒、小礫、海綿骨針、やや粗土 色調：淡橙色 焼成：良好 出土遺構：ピット103	1/2
16	陶器	常滑 甕	-	-	現 6.0	胎土：堅緻、白色粒、小礫 色調：暗灰黄色 焼成：良好 備考：6a～6b型式 出土遺構：ピット103	口縁部 小破片
17	土器	ロクロ かわらけ・小	7.6	5.2	2.0	底面一回転糸切+板状圧痕 胎土：微砂、雲母、赤色粒、泥岩粒、海綿骨針、やや粗土 色調：淡黄色 焼成：良好 出土遺構：ピット106	2/3
18	土器	ロクロ かわらけ・極小	4.2	3.3	0.8	底面-ナデ 胎土：微砂、雲母、赤色粒、海綿骨針、やや粗土 色調：橙色 焼成：良好 出土遺構：ピット110	1/2
19	土器	ロクロ かわらけ・小	7.2	5.4	1.4	口縁部内外面に油煤付着 底面一回転糸切 胎土：微砂、雲母、赤色粒、泥岩粒、海綿骨針、やや粗土 色調：橙色 焼成：良好 出土遺構：ピット123	2/3

第2面 遺構外出土遺物(図30)

1	土器	ロクロ かわらけ・小	(6.4)	(4.3)	2.0	底面一回転糸切+弱い板状圧痕 胎土：微砂、雲母、赤色粒、泥岩粒、海綿骨針、やや粗土 色調：淡橙色 焼成：良好	1/4
2	土器	ロクロ かわらけ・小	6.9	3.7	2.1	底面一回転糸切+板状圧痕 胎土：微砂、雲母、赤色粒、泥岩粒、海綿骨針、粗土 色調：灰黄色 焼成：良好	1/3
3	土器	ロクロ かわらけ・小	7.4	5.4	2.2	器形歪む 底面一回転糸切+板状圧痕 胎土：微砂、雲母、赤色粒、泥岩粒、海綿骨針、やや粗土 色調：黄橙色 焼成：良好	略完形
4	土器	ロクロ かわらけ・小	7.6	5.7	1.5	器形歪む 底面一回転糸切+板状圧痕 胎土：微砂、雲母、赤色粒、泥岩粒、小石粒、海綿骨針、やや粗土 色調：淡橙色 焼成：良好	完形

5	土器	ロクロ かわらけ・小	7.8	4.8	2.0	底面-回転糸切+板状圧痕 胎土：微砂、雲母、赤色粒、黒色粒、泥岩粒、海綿骨針、 やや粗土 色調：淡橙色 焼成：良好	完形
6	土器	ロクロ かわらけ・小	(7.9)	(4.9)	1.9	底面-回転糸切+弱い板状圧痕 胎土：微砂、雲母、赤色粒、黒色粒、泥岩粒、小石粒、海綿 骨針、やや粗土 色調：淡橙色 焼成：良好	1/2弱
7	土器	ロクロ かわらけ・中	11.0	6.5	3.0	底面-回転糸切+板状圧痕 胎土：微砂、雲母、赤色粒、泥岩粒、小石粒、海綿骨針、 やや粗土 色調：淡黄色 焼成：良好	2/3
8	陶器	常滑 片口鉢Ⅰ類	(21.2)	-	現 5.2	胎土：堅緻、小石粒、礫 色調：灰色 焼成：良好 備考：3型式	口縁部 1/4弱
9	陶器	常滑 片口鉢Ⅱ類	-	-	現 5.0	胎土：堅緻、小石粒、礫 色調：にぶい黄橙~褐灰色 焼成：良好 備考：7型式	口縁部 小破片

第2面 構成土出土遺物 (図31)

1	土器	白かわらけ	-	-	現 3.3	成形-手づくね 胎土：砂粒、雲母 色調：白色 焼成：良好	口縁部 小破片
2	土器	ロクロ かわらけ・極小	4.7	3.2	1.0	底面-回転糸切+弱い板状圧痕 胎土：微砂、雲母、赤色粒、黒色粒、小石粒、海綿 骨針、やや粗土 色調：橙色 焼成：良好	1/2
3	土器	ロクロ かわらけ・小	7.0	4.1	1.9	底面-回転糸切+板状圧痕 胎土：やや粉質、雲母、赤色粒、黒色粒、泥岩粒、小石 粒、海綿骨針、良土 色調：淡橙色 焼成：良好	3/4
4	土器	ロクロ かわらけ・小	7.1	5.2	1.5	底面-回転糸切+板状圧痕 胎土：微砂、雲母、赤色粒、小石粒、海綿骨針、やや粗 土 色調：黄橙色 焼成：良好	完形
5	土器	ロクロ かわらけ・小	7.1	4.5	1.7	底面-回転糸切+板状圧痕 胎土：微砂、雲母、赤色粒、黒色粒、泥岩粒、小石粒、海綿骨針、 やや粗土 色調：黄橙色 焼成：良好	完形
6	土器	ロクロ かわらけ・小	7.3	4.8	1.7	口縁部内面に油煤付着 底面-回転糸切+板状圧痕 胎土：微砂、雲母、赤色粒、泥 岩粒、小石粒、海綿骨針、粗土 色調：淡橙色 焼成：良好	略完形
7	土器	ロクロ かわらけ・小	7.4	4.6	1.7	口縁部内面に油煤付着 底面-回転糸切+板状圧痕 胎土：微砂、雲母、赤色粒、泥 岩粒、小石粒、海綿骨針、やや粗土 色調：淡橙色 焼成：良好	3/4
8	土器	ロクロ かわらけ・小	7.5	5.4	2.0	底面-回転糸切+板状圧痕 胎土：微砂、黒色粒、泥岩粒、海綿骨針、やや粗土 色 調：淡橙色 焼成：良好	略完形
9	土器	ロクロ かわらけ・小	7.6	6.1	1.8	底面-回転糸切+板状圧痕 胎土：微砂、黒色粒、海綿骨針、やや粗土 色調：黄橙 色 焼成：良好	3/4
10	土器	ロクロ かわらけ・小	7.6	5.3	2.0	底面-回転糸切+板状圧痕 胎土：微砂、黒色粒、海綿骨針、やや粗土 色調：淡橙 色 焼成：良好	3/4
11	土器	ロクロ かわらけ・小	8.8	5.8	2.4	内外面に油煤付着 底面-回転糸切+板状圧痕 胎土：微砂、雲母、赤色粒、小石粒、 海綿骨針、良土 色調：淡橙色 焼成：良	1/2
12	土器	ロクロ かわらけ・中	11.0	5.8	3.1	底面-回転糸切+板状圧痕 胎土：微砂、雲母、赤色粒、小石粒、海綿骨針、やや粗 土 色調：淡橙色 焼成：良好	3/4
13	土器	ロクロ かわらけ・中	12.0	7.5	3.2	底面-回転糸切+板状圧痕 胎土：微砂、雲母、赤色粒、泥岩粒、小石粒、海綿骨針、 やや粗土 色調：黄灰色 焼成：良好	3/4
14	土器	ロクロ かわらけ・中	12.2	7.4	3.7	底面-回転糸切 胎土：微砂、白色粒、泥岩粒、海綿骨針、やや粗土 色調：黄橙色 焼成：良好	3/4
15	土器	ロクロ かわらけ・中	(12.6)	7.8	3.5	口縁部内外面に油煤付着 底面-回転糸切 胎土：微砂、小石粒、海綿骨針、やや粗 土 色調：淡橙色 焼成：良好	3/4
16	土器	ロクロ かわらけ・中	12.8	8.4	3.4	内外面に一部煤付着 底面-回転糸切+板状圧痕 胎土：微砂、雲母、赤色粒、黒色 粒、泥岩粒、小石粒、海綿骨針、やや粗土 色調：黄橙色 焼成：良好	略完形
17	土器	ロクロ かわらけ・大	13.0	8.5	3.3	底面-回転糸切+板状圧痕 胎土：微砂、雲母、赤色粒、泥岩粒、小石粒、海綿骨針、 良土 色調：黄橙色 焼成：良好	3/4
18	磁器	青白磁 梅瓶	(3.3)	-	現 2.7	胎土：精良堅緻、わずかに気泡あり 色調：胎土-白色、釉-淡青色、不透明 焼成： 良好	口縁~頸部 小破片
19	磁器	青磁 碗	-	(5.6)	現 1.9	内面見込みに印花文 胎土：精良堅緻 色調：胎土-灰色、釉-暗灰緑色 焼成：良 好 備考：太宰府-龍泉窯系青磁碗Ⅰ-1c類	高台1/2弱
20	陶器	常滑 広口壺	-	-	現 3.6	胎土：堅緻、白色粒、小石粒 色調：にぶい黄褐色、口縁部内面に降灰 焼成：良好 備考：6a型式	口縁部 小破片
21	陶器	常滑 甕	-	-	現 11.6	胎土：堅緻、白色粒、砂粒、礫 色調：暗赤褐色 備考：7型式	口縁部 小破片
22	陶器	常滑 甕	-	-	現 9.5	胎土：堅緻、白色粒、黒色粒、小石粒 色調：にぶい黄褐色、口縁部内面に降灰 焼 成：良好 備考：6b型式	口縁~肩部 小破片
23	陶器	常滑 甕	-	-	現 3.6	外面-格子状の押印 胎土：堅緻、白色粒、小石粒 色調：にぶい黄褐色 焼成：良 好	肩部 小破片
24	陶器	常滑 片口鉢Ⅱ類	-	-	現 5.9	胎土：堅緻、白色粒、小石粒 色調：灰黄褐色 焼成：良好 備考：7~8型式	口縁部 小破片
25	陶器	常滑 片口鉢Ⅱ類	-	-	現 8.3	胎土：堅緻、白色粒、礫 色調：黒褐色 焼成：良好 備考：7型式	口縁部 小破片
26	陶器	東播系 鉢	-	-	現 8.3	胎土：砂粒、白色粒、黒色粒、礫 色調：灰色 焼成：良好	口縁部 小破片
27	瓦質 土器	火鉢	-	-	現 5.4	外面上部-口縁部ヨコナデ+タテナデ 内面上部-ナデ 胎土：砂粒、白色粒、小石 粒、礫 色調：にぶい橙色、焼成：良好	口縁部 小破片
28	土製品	甌?	-	-	-	胎土：砂粒、雲母、白色粒、黒色粒、粗土 色調：橙色 焼成：良好 備考：多孔 式の甌?	底部 小破片
29	瓦	平瓦	現長 16.6	現幅 10.4	厚 2.2	凹面-糸切痕 凸面-ヘラ調整 側縁・狭端縁-ヘラ調整+三つ鱗紋の押印 胎土： 砂粒、礫 色調：灰色 焼成：良好	破片
30	鉄製品	釘	現長 4.6	幅 0.6	厚 0.5	鑄造 断面方形 先端部欠損 全体に腐食が進行 重量：7.79g	上端部 の一部

表4 第3面 出土遺物観察表

法量内() = 推定値

遺物 番号	種別	器種	法量 (cm)			特徴	残存率
			口径	底径	器高		

溝状遺構 1 出土遺物 (図34)

1	陶器	常滑 甕	-	-	現 4.5	胎土：堅緻、白色粒、黒色粒、砂粒 色調：暗灰褐色、外面に降灰 焼成：良好 備 考：8型式	口縁部 小破片
---	----	---------	---	---	----------	---	------------

掘堦遺構 1 出土遺物 (図37)

1	陶器	常滑 甕	51.2	19.5	85.6	外面-肩部に縦線と十字の組合せ文を押印 胎土：粗、白色粒 色調：暗褐色 備考： 9型式	完形
---	----	---------	------	------	------	--	----

2	土器	ロクロ かわらけ・小	6.6	4.7	1.8	口縁部内外面に油煤付着 底面-回転糸切+板状圧痕 胎土:微砂、雲母、黒色粒、泥岩粒、小石粒、海綿骨針、やや粗土 色調:淡橙色 焼成:良好	完形
3	土器	ロクロ かわらけ・小	(6.7)	(4.2)	2.1	底面-回転糸切+板状圧痕 胎土:微砂、雲母、赤色粒、黒色粒、小石粒、海綿骨針、やや粗土 色調:淡橙色 焼成:良好	1/2
4	土器	ロクロ かわらけ・小	6.9	4.2	2.1	底面-回転糸切+板状圧痕 胎土:微砂、雲母、赤色粒、小石粒、海綿骨針、良土 色調:黄橙色 焼成:良好	2/3
5	土器	ロクロ かわらけ・小	7.0	5.8	1.6	底面-回転糸切+板状圧痕 胎土:微砂、雲母、黒色粒、泥岩粒、小石粒、海綿骨針、粗土 色調:黄灰色 焼成:良好	完形
6	土器	ロクロ かわらけ・小	7.1	3.9	2.0	底面-回転糸切+板状圧痕 胎土:微砂、雲母、赤色粒、泥岩粒、小石粒、海綿骨針、良土 色調:淡橙色 焼成:良好	完形
7	土器	ロクロ かわらけ・小	7.2	4.6	2.3	底面-回転糸切+板状圧痕 胎土:微砂、雲母、赤色粒、泥岩粒、小石粒、海綿骨針、やや粗土 色調:淡橙色 焼成:良好	4/5
8	土器	ロクロ かわらけ・小	7.2	5.0	1.9	底面-回転糸切+板状圧痕 胎土:微砂、雲母、黒色粒、泥岩粒、小石粒、海綿骨針、やや粗土 色調:黄灰色 焼成:良好	完形
9	土器	ロクロ かわらけ・小	7.3	5.5	1.4	底面-回転糸切+板状圧痕 胎土:微砂、雲母、黒色粒、泥岩粒、小石粒、海綿骨針、粗土 色調:黄灰色 焼成:良好	完形
10	土器	ロクロ かわらけ・小	7.5	5.9	1.5	底面-回転糸切+板状圧痕 胎土:微砂、雲母、赤色粒、泥岩粒、小石粒、海綿骨針、やや粗土 色調:淡橙色 焼成:良好	完形
11	土器	ロクロ かわらけ・小	7.8	5.2	1.8	底面-回転糸切+板状圧痕 胎土:微砂、雲母、黒色粒、泥岩粒、小石粒、海綿骨針、やや粗土 色調:黄灰色 焼成:良好	完形
12	土器	ロクロ かわらけ・小	7.9	5.1	1.8	底面-回転糸切+板状圧痕 胎土:微砂、雲母、赤色粒、泥岩粒、小石粒、海綿骨針、やや粗土 色調:淡橙色 焼成:良好	1/3
13	土器	ロクロ かわらけ・中	11.0	6.5	3.2	底面-回転糸切+板状圧痕 胎土:微砂、雲母、赤色粒、小石粒、海綿骨針、やや粗土 色調:黄灰色 焼成:良好	完形
14	土器	ロクロ かわらけ・中	11.5	5.8	3.4	底面-回転糸切+板状圧痕 胎土:微砂、雲母、赤色粒、黒色粒、小石粒、海綿骨針、やや粗土 色調:淡橙色 焼成:良好	略完形
15	土器	ロクロ かわらけ・中	11.7	7.1	2.9	底面-回転糸切+板状圧痕 胎土:微砂、雲母、赤色粒、黒色粒、小石粒、海綿骨針、やや粗土 色調:淡橙色 焼成:良好	略完形
16	土器	ロクロ かわらけ・中	12.5	7.7	3.5	底面-回転糸切+板状圧痕 胎土:微砂、雲母、赤色粒、小石粒、海綿骨針、やや粗土 色調:淡橙色 焼成:良好	完形
17	土器	ロクロ かわらけ・中	12.8	8.0	3.4	底面-回転糸切+板状圧痕 胎土:微砂、雲母、赤色粒、小石粒、海綿骨針、良土 色調:淡橙色 焼成:良好	4/5
18	土器	ロクロ かわらけ・大	13.0	7.7	3.6	底面-回転糸切+板状圧痕 胎土:微砂、雲母、赤色粒、黒色粒、泥岩粒、小石粒、海綿骨針、良土 色調:淡橙色 焼成:良好	略完形
19	土器	ロクロ かわらけ・大	13.2	8.9	3.6	底面-回転糸切+板状圧痕 胎土:微砂、雲母、赤色粒、黒色粒、泥岩粒、小石粒、海綿骨針、やや粗土 色調:淡橙色 焼成:良好	略完形
20	土器	ロクロ かわらけ・大	13.4	7.9	3.6	底面-回転糸切+弱い板状圧痕 胎土:微砂、雲母、赤色粒、黒色粒、小石粒、海綿骨針、良土 色調:淡橙色 焼成:良好	略完形
21	陶器	瀬戸 入子	4.9	2.7	1.6	底部外面に一条ヘラ書き 底面-回転糸切 胎土:微砂、白色粒、良土 色調:灰色、口縁部内面に降灰 焼成:良好、硬質 備考:古瀬戸前期-中期様式	略完形
22	陶器	常滑 片口鉢I類	20.0	11.3	7.8	胎土:白色粒、砂粒、礫 色調:灰色 焼成:良好、硬質	2/3
23	石製品	砥石	現長 4.8	幅 4.0	厚 0.6~0.7	表裏2面に使用痕跡 使用痕跡の顕著な部分は表面のみ 石材-粘板岩	片端部のみ
24	石製品	砥石	現長 7.3	幅 3.8	厚 0.5~0.8	表裏2面に使用痕跡 表裏使用痕跡顕著 両端部欠損 石材-粘板岩	破片
25	石製品	砥石	現長 13.0	幅 7.0	厚 0.4~0.9	表・側面に使用痕跡 使用痕跡の顕著な部分は表面と上端部のみ 上端部以外は欠損 石材-粘板岩	破片
26	金属 製品	釘	現長 4.5	幅 0.5	厚 0.3	鉄製釘 頭頂部欠損 腐食著しい 重量:4.2g	先端部のみ

土坑24出土遺物(図36)

1	土器	ロクロ かわらけ・小	7.0	5.9	1.3	底面-回転糸切+弱い板状圧痕 胎土:微砂、雲母、黒色粒、泥岩粒、小石粒、海綿骨針、やや粗土 色調:淡橙色 焼成:良好	完形
2	土器	ロクロ かわらけ・中	11.8	6.7	3.2	底面-回転糸切+弱い板状圧痕 胎土:微砂、雲母、赤色粒、泥岩粒、小石粒、海綿骨針、やや粗土 色調:淡橙色 焼成:良好	完形

土坑27出土遺物(図39)

1	土器	ロクロ かわらけ・極小	(4.5)	(3.3)	1.2	底面-回転糸切 胎土:微砂、雲母、赤色粒、小石粒、海綿骨針、やや粗土 色調:淡橙色 焼成:良好	1/2弱
2	土器	ロクロ かわらけ・小	7.0	4.3	2.1	底面-回転糸切+板状圧痕 胎土:微砂、雲母、赤色粒、泥岩粒、小石粒、海綿骨針、やや粗土 色調:淡橙色 焼成:良好	略完形
3	土器	ロクロ かわらけ・小	7.1	4.1	1.9~2.0	底面-回転糸切+板状圧痕 胎土:微砂、雲母、黒色粒、小石粒、海綿骨針、やや粗土 色調:淡橙色 焼成:良好	完形
4	土器	ロクロ かわらけ・小	(7.8)	(4.8)	2.1	底面-回転糸切+一部ナデ 胎土:微砂、雲母、赤色粒、小石粒、海綿骨針、やや粗土 色調:淡橙色 焼成:良好	1/3
5	土器	ロクロ かわらけ・小	(7.8)	(4.9)	2.6	体部内面に油煤付着 底面-回転糸切+板状圧痕 胎土:微砂、雲母、赤色粒、小石粒、海綿骨針、やや粗土 色調:黄橙色 焼成:良好	1/3
6	土器	ロクロ かわらけ・小	7.3	5.1	1.8	底面-回転糸切+弱い板状圧痕 胎土:微砂、雲母、赤色粒、泥岩粒、小石粒、海綿骨針、やや粗土 色調:黄橙色 焼成:良好	3/4
7	土器	ロクロ かわらけ・小	7.5	5.3	1.6	底面-回転糸切+板状圧痕 胎土:微砂、雲母、赤色粒、泥岩粒、小石粒、海綿骨針、やや粗土 色調:淡橙色 焼成:良好	完形
8	土器	ロクロ かわらけ・小	(7.8)	(5.6)	1.5	底面-回転糸切+板状圧痕 胎土:微砂、雲母、泥岩粒、小石粒、海綿骨針、やや粗土 色調:淡橙色 焼成:良好	1/2
9	土器	ロクロ かわらけ・小	7.8	5.5	1.9	口縁部内外面に油煤付着 底面-回転糸切+板状圧痕 胎土:微砂、雲母、赤色粒、泥岩粒、小石粒、海綿骨針、やや粗土 色調:淡橙色 焼成:良好	完形
10	土器	ロクロ かわらけ・中	10.3	6.4	3.0	底面-回転糸切+弱い板状圧痕 胎土:微砂、雲母、小石粒、海綿骨針、やや粗土 色調:淡橙色 焼成:良好	完形
11	土器	ロクロ かわらけ・中	10.5	6.2	3.0	底面-回転糸切+弱い板状圧痕 胎土:微砂、雲母、赤色粒、小石粒、海綿骨針、やや粗土 色調:淡橙色 焼成:良好	略完形
12	土器	ロクロ かわらけ・中	10.6	6.4	3.1	底面-回転糸切+弱い板状圧痕 胎土:微砂、雲母、赤色粒、小石粒、海綿骨針、やや粗土 色調:黄橙色 焼成:良好	完形

13	土器	ロクロ かわらけ・中	10.6	5.8	3.3	底面-回転糸切+板状圧痕 胎土: 微砂、雲母、赤色粒、小石粒、海綿骨針、やや粗土 色調: 淡橙色 焼成: 良好	完形
14	土器	ロクロ かわらけ・中	11.0	6.7	3.1	体部内面に油煤付着 底面-回転糸切+ナデ+板状圧痕 胎土: 微砂、雲母、赤色粒、小石粒、海綿骨針、やや粗土 色調: 淡橙色 焼成: 良好	略完形
15	土器	ロクロ かわらけ・中	11.6	7.5	3.1	底面-回転糸切+弱い板状圧痕 胎土: 微砂、雲母、泥岩粒、小石粒、海綿骨針、やや粗土 色調: 灰黄色 焼成: 良好	3/4
16	土器	ロクロ かわらけ・中	12.1	7.1	3.4	底面-回転糸切+板状圧痕 胎土: 微砂、雲母、赤色粒、泥岩粒、小石粒、海綿骨針、やや粗土 色調: 黄橙色 焼成: 良好	略完形
17	土器	ロクロ かわらけ・中	12.3	7.4	3.6	底面-回転糸切+弱い板状圧痕 胎土: 微砂、雲母、赤色粒、小石粒、海綿骨針、やや粗土 色調: 黄橙色 焼成: 良好	略完形
18	土器	ロクロ かわらけ・中	12.6	7.0	3.4	底面-回転糸切+ナデ+弱い板状圧痕 胎土: 微砂、雲母、赤色粒、小石粒、海綿骨針、やや粗土 色調: 淡橙色 焼成: 良好	略完形
19	土器	ロクロ かわらけ・中	12.8	6.6	3.8	底面-回転糸切 胎土: 微砂、雲母、赤色粒、小石粒、海綿骨針、やや粗土 色調: 黄橙色 焼成: 良好	略完形
20	土器	ロクロ かわらけ・中	12.8	6.9	3.4	底面-回転糸切+ナデ+弱い板状圧痕 胎土: 微砂、雲母、赤色粒、小石粒、海綿骨針、やや粗土 色調: 黄橙色 焼成: 良好	3/4
21	土器	ロクロ かわらけ・中	12.8	7.8	3.5	底面-回転糸切+ナデ+板状圧痕 胎土: 微砂、雲母、赤色粒、黒色粒、泥岩粒、小石粒、海綿骨針、やや粗土 色調: 淡橙色 焼成: 良好	略完形
22	土器	ロクロ かわらけ・中	12.6	9.1	3.5	底面-回転糸切+ナデ+板状圧痕 胎土: 微砂、雲母、赤色粒、黒色粒、泥岩粒、小石粒、海綿骨針、やや粗土 色調: 橙色 焼成: 良好	完形

土坑29出土遺物(図40)

1	土器	ロクロ かわらけ・小	(7.7)	(5.4)	1.5	底面-回転糸切+一部ナデ+弱い板状圧痕 胎土: 微砂、雲母、泥岩粒、小石粒、海綿骨針、粗土 色調: 黄橙色 焼成: 良好	1/3
---	----	---------------	-------	-------	-----	--	-----

土坑34出土遺物(図41)

1	土器	ロクロ かわらけ・小	7.1	5.0	2.0	底面-回転糸切+ナデ+板状圧痕 胎土: 微砂、雲母、赤色粒、泥岩粒、小礫、海綿骨針、やや粗土 色調: 淡橙色 焼成: 良好	1/2
2	土器	ロクロ かわらけ・中	11.8	6.9	3.5	底面-回転糸切+板状圧痕 胎土: 微砂、雲母、白色粒、赤色粒、海綿骨針、やや粗土 色調: 淡橙色 焼成: 良好	略完形
3	金属製品	釘	現長 4.8	幅 0.6	厚 0.5	鉄製釘 両端部欠損 重量: 4.0 g	両端部欠損

土坑35出土遺物(図42)

1	土器	ロクロ かわらけ・中	10.9	5.9	3.5	底面-回転糸切+一部ナデ 胎土: 微砂、雲母、赤色粒、泥岩粒、小礫、海綿骨針、やや粗土 色調: 黄橙色 焼成: 良好	1/3
---	----	---------------	------	-----	-----	--	-----

土坑36出土遺物(図43)

1	土器	ロクロ かわらけ・小	(6.8)	4.1	2.2	口縁部内外面に油煤付着 底面-回転糸切+板状圧痕 胎土: 微砂、雲母、黒色粒、小石粒、海綿骨針、やや粗土 色調: 黄橙色 焼成: 良好	1/2強
2	土器	ロクロ かわらけ・小	7.1	5.4	1.7	底面-回転糸切+板状圧痕 胎土: 微砂、雲母、黒色粒、泥岩粒、小石粒、海綿骨針、やや粗土 色調: 淡橙~黄橙色 焼成: 良好	完形
3	土器	ロクロ かわらけ・小	8.0	5.9	1.9	底面-回転糸切+板状圧痕 胎土: 微砂、雲母、赤色粒、黒色粒、泥岩粒、小石粒、海綿骨針、やや粗土 色調: 淡橙色 焼成: 良好	完形
4	土器	ロクロ かわらけ・中	10.6	6.4	3.0	口縁部内外面に油煤付着 底面-回転糸切 胎土: 微砂、雲母、赤色粒、小石粒、海綿骨針、やや粗土 色調: 淡橙色 焼成: 良好	完形
5	土器	ロクロ かわらけ・中	11.0	6.3	3.0	底面-回転糸切+板状圧痕 胎土: 微砂、雲母、赤色粒、小石粒、海綿骨針、やや粗土 色調: 淡橙色 焼成: 良好	1/2強
6	土器	ロクロ かわらけ・中	12.3	7.3	3.6	底面-回転糸切+板状圧痕 胎土: 微砂、雲母、赤色粒、泥岩粒、小石粒、海綿骨針、やや粗土 色調: 淡橙色 焼成: 良好	1/2強
7	土器	ロクロ かわらけ・中	12.5	7.3	3.4	底面-回転糸切+弱い板状圧痕 胎土: 微砂、雲母、赤色粒、泥岩粒、小石粒、海綿骨針、やや粗土 色調: 淡橙色 焼成: 良好	4/5
8	陶器	常滑 片口鉢Ⅱ類	-	-	現 4.0	胎土: 白色粒、砂粒、礫 色調: 暗灰褐色、口縁部内面に降灰 焼成: 良好 備考: 7型式	口縁部小破片

土坑37出土遺物(図44)

1	土器	ロクロ かわらけ・中	12.2	6.5	3.4	底面-回転糸切+一部ナデ 胎土: 微砂、雲母、泥岩粒、小礫、海綿骨針、やや粗土 色調: 黄橙色 焼成: 良好	1/2
---	----	---------------	------	-----	-----	--	-----

ピット出土遺物(図46)

1	土器	ロクロ かわらけ・中	(12.3)	8.6	3.2	底面-回転糸切+板状圧痕 胎土: 微砂、雲母、泥岩粒、小石粒、海綿骨針、やや粗土 色調: 淡橙色 焼成: 良好 出土遺構: ピット126	1/3
2	土器	ロクロ かわらけ・小	(7.1)	(4.2)	2.1	底面-回転糸切+ナデ+弱い板状圧痕 胎土: 微砂、雲母、赤色粒、小石粒、海綿骨針、やや粗土 色調: 淡橙色 焼成: 良好 出土遺構: ピット130	1/2弱
3	土器	ロクロ かわらけ・大	13.7	8.0	3.7	底面-回転糸切+板状圧痕 胎土: 微砂、雲母、赤色粒、小石粒、海綿骨針、やや粗土 色調: 淡橙色 焼成: 良好 出土遺構: ピット131	略完形
4	土器	ロクロ かわらけ・小	7.5	4.6	1.5	底面-回転糸切+一部ナデ 胎土: 微砂、雲母、白色粒、赤色粒、泥岩粒、海綿骨針、やや粗土 色調: 黄橙色 焼成: 良好 出土遺構: ピット137	略完形
5	石製品	砥石	現長 8.4	現幅 2.7	厚 1.5	使用面は表面・側面・端面の3面 顕著な使用面は表面のみ 石材-粘板岩 備考: 鳴滝産 出土遺構: ピット139	片端部・裏面欠損
6	土器	ロクロ かわらけ・中	10.3	5.6	3.0	口縁部内外面に油煤付着 底面-回転糸切+板状圧痕 胎土: 微砂、雲母、赤色粒、泥岩粒、海綿骨針、やや粗土 色調: 黄橙色 焼成: 良好 出土遺構: ピット140	略完形
7	陶器	常滑 甕	-	-	現 5.8	胎土: 堅緻、白色粒、黒色粒、小礫 色調: 黒褐色、外面に降灰 焼成: 良好 備考: 6b型式 出土遺構: ピット140	口縁部小破片
8	土器	ロクロ かわらけ・小	7.0	4.5	2.1	口縁部内外面に油煤付着 底面-回転糸切+板状圧痕 胎土: 微砂、雲母、白色粒、赤色粒、海綿骨針、やや粗土 色調: 淡橙色 焼成: 良好 出土遺構: ピット145	3/4
9	土器	ロクロ かわらけ・小	7.4	5.8	1.7	底面-回転糸切 胎土: 微砂、雲母、白色粒、赤色粒、泥岩粒、小礫、海綿骨針、やや粗土 色調: 黄灰色 焼成: 良好 出土遺構: ピット152	1/4

第3面 遺構外出土遺物(図47)

1	土器	ロクロ かわらけ・小	(5.2)	(3.7)	1.1	底面-回転糸切+弱い板状圧痕 胎土: 微砂、雲母、赤色粒、小石粒、海綿骨針、やや粗土 色調: 淡橙色 焼成: 良好	1/3
2	土器	ロクロ かわらけ・小	6.9	5.4	1.6	底面-回転糸切+弱い板状圧痕 胎土: 微砂、雲母、赤色粒、黒色粒、泥岩粒、小石粒、海綿骨針、粗土 色調: 橙色 焼成: 良好	略完形
3	土器	ロクロ かわらけ・小	7.1	5.9	1.8	底面-回転糸切+板状圧痕 胎土: 微砂、雲母、黒色粒、泥岩粒、小石粒、海綿骨針、粗土 色調: 黄灰色 焼成: 良好	完形

4	土器	ロクロ かわらけ・小	7.3	5.0	1.7	底面一回転糸切+板状圧痕 胎土：微砂、雲母、赤色粒、泥岩粒、小石粒、海綿骨針、やや粗土 色調：黄橙色 焼成：良好	完形
5	土器	ロクロ かわらけ・小	7.3	5.0	1.7	底面一回転糸切+板状圧痕 胎土：微砂、雲母、赤色粒、泥岩粒、小石粒、海綿骨針、粗土 色調：淡橙色 焼成：良好	略完形
6	土器	ロクロ かわらけ・小	7.3	5.6	1.7	底面一回転糸切+板状圧痕 胎土：微砂、雲母、赤色粒、泥岩粒、小石粒、海綿骨針、粗土 色調：淡橙色 焼成：良好	完形
7	土器	ロクロ かわらけ・小	7.3	5.4	1.7	底面一回転糸切+ナデ 胎土：微砂、雲母、赤色粒、泥岩粒、小石粒、海綿骨針、やや粗土 色調：黄灰色 焼成：良好	完形
8	土器	ロクロ かわらけ・小	7.5	5.6	1.8	底面一回転糸切+板状圧痕 胎土：微砂、雲母、赤色粒、泥岩粒、海綿骨針、やや粗土 色調：黄灰色 焼成：良好	完形
9	土器	ロクロ かわらけ・小	7.5	5.6	2.0	底面一回転糸切+板状圧痕 胎土：微砂、雲母、赤色粒、泥岩粒、小石粒、海綿骨針、粗土 色調：黄灰色 焼成：良好	略完形
10	土器	ロクロ かわらけ・中	10.2	5.9	3.2	底面一回転糸切+弱い板状圧痕 胎土：微砂、雲母、赤色粒、泥岩粒、小石粒、海綿骨針、粗土 色調：黄灰色 焼成：良好	4/5
11	土器	ロクロ かわらけ・中	10.6	6.5	2.9	底面一回転糸切+ナデ 胎土：微砂、雲母、赤色粒、小石粒、海綿骨針、やや粗土 色調：橙色 焼成：良好	完形
12	土器	ロクロ かわらけ・中	10.7	6.4	3.3	底面一回転糸切+板状圧痕 胎土：微砂、雲母、赤色粒、小石粒、海綿骨針、やや粗土 色調：黄橙色 焼成：良好	3/5
13	土器	ロクロ かわらけ・中	(12.0)	(7.5)	3.7	底面一回転糸切+板状圧痕 胎土：微砂、雲母、赤色粒、泥岩粒、小石粒、泥岩粒、海綿骨針、やや粗土 色調：淡橙色 焼成：良好	1/4
14	土器	ロクロ かわらけ・中	12.1	7.3	3.1	底面一回転糸切+板状圧痕 胎土：微砂、雲母、赤色粒、泥岩粒、小石粒、海綿骨針、粗土 色調：橙色 焼成：良好	完形
15	土器	ロクロ かわらけ・中	12.4	7.3	3.3	底面一回転糸切+板状圧痕 胎土：微砂、雲母、赤色粒、泥岩粒、小石粒、海綿骨針、やや粗土 色調：淡橙色 焼成：良好	略完形
16	土器	ロクロ かわらけ・中	12.6	7.1	3.6	底面一回転糸切+弱い板状圧痕 胎土：微砂、雲母、赤色粒、小石粒、海綿骨針、良土 色調：黄橙色 焼成：良好	完形
17	土器	ロクロ かわらけ・中	12.9	7.9	3.6	底面一回転糸切+板状圧痕 胎土：微砂、雲母、赤色粒、泥岩粒、小石粒、海綿骨針、良土 色調：淡橙色 焼成：良好	2/3
18	土器	ロクロ かわらけ・大	13.3	7.0	3.6	底面一回転糸切+弱い板状圧痕 胎土：微砂、雲母、赤色粒、小石粒、海綿骨針、やや粗土 色調：淡橙色 焼成：良好	1/2
19	陶器	常滑 片口鉢Ⅰ類	-	-	現 6.4	胎土：砂質、白色粒、黒色粒、小石粒、礫 色調：灰色 焼成：良好	口縁～体部 小破片
20	陶器	常滑 片口鉢Ⅱ類	(35.8)	14.5	13.8	底面-ナデ 胎土：白色粒、黒色粒、砂粒、礫 色調：暗赤褐色 焼成：良好 備考：7～8型式	1/3
21	陶器	東播系 鉢	(24.8)	(7.7)	8.5～10.3	口縁部著しく歪む 底面一回転糸切 胎土：白色粒、黒色粒、砂粒、小石粒 色調：暗灰色 焼成：良好 備考：Ⅶ期	1/4
22	金属 製品	釘	現長 5.8	幅 0.5	厚 0.3	鉄製釘 基部上端欠損 腐食著しい 重量：5.8g	先端部付近 のみ
23	金属 製品	銭貨	直径 2.4	孔径 0.6	厚 0.1	銭銘-景德元寶(北宋・1004) 書体-行書	完形
24	金属 製品	銭貨	直径 2.4	孔径 0.8	厚 0.1	銭銘-嘉祐元寶(北宋・1056) 書体-真書	完形

第3面 構成土出土遺物(図48～50)

1	土器	ロクロ かわらけ・小	(6.6)	4.2	2.1	底面一回転糸切+板状圧痕 胎土：微砂、雲母、赤色粒、小石粒、海綿骨針、やや粗土 色調：黄橙色 焼成：良好、内面やや焼成むらあり	1/2弱
2	土器	ロクロ かわらけ・小	6.6	4.3	1.9	底面一回転糸切+弱い板状圧痕 胎土：微砂、雲母、赤色粒、小石粒、海綿骨針、やや粗土 色調：淡橙色 焼成：良好	1/2強
3	土器	ロクロ かわらけ・小	(6.7)	(4.4)	2.0	内面煤付着 底面一回転糸切 胎土：微砂、雲母、赤色粒、小石粒、海綿骨針、やや粗土 色調：黄橙色 焼成：良好	1/3
4	土器	ロクロ かわらけ・小	(7.0)	(4.3)	2.0	底面一回転糸切+ナデ+板状圧痕 胎土：微砂、雲母、赤色粒、泥岩粒、小石粒、海綿骨針、やや粗土 色調：淡橙色 焼成：良好	1/3
5	土器	ロクロ かわらけ・小	7.0	4.6	1.6	底面一回転糸切+板状圧痕 胎土：微砂、雲母、赤色粒、泥岩粒、小石粒、海綿骨針、やや粗土 色調：淡橙色 焼成：良好	2/3
6	土器	ロクロ かわらけ・小	7.0	5.0	1.9	口縁部内外面に油煤付着 底面一回転糸切+板状圧痕 胎土：微砂、雲母、赤色粒、泥岩粒、小石粒、海綿骨針、やや粗土 色調：淡橙色 焼成：良好	完形
7	土器	ロクロ かわらけ・小	7.1	4.2	2.0	底面一回転糸切+板状圧痕 胎土：微砂、雲母、赤色粒、泥岩粒、小石粒、海綿骨針、やや粗土 色調：淡橙色 焼成：良好	略完形
8	土器	ロクロ かわらけ・小	7.2	5.2	1.6	底面一回転糸切+板状圧痕 胎土：微砂、雲母、赤色粒、小石粒、海綿骨針、やや粗土 色調：黄橙色 焼成：良好	1/2
9	土器	ロクロ かわらけ・小	7.3	5.2	2.0	底面一回転糸切+板状圧痕 胎土：微砂、雲母、泥岩粒、小石粒、海綿骨針、粗土 色調：淡橙色 焼成：良好	略完形
10	土器	ロクロ かわらけ・小	7.3	5.1	2.0	口縁部内外面に油煤付着 底面一回転糸切+弱い板状圧痕 胎土：微砂、雲母、赤色粒、小石粒、海綿骨針、やや粗土 色調：淡橙色 焼成：良好	2/3
11	土器	ロクロ かわらけ・小	7.4	5.2	1.9	底面一回転糸切+板状圧痕 胎土：微砂、雲母、泥岩粒、小石粒、海綿骨針、やや粗土 色調：淡橙色 焼成：良好	2/3
12	土器	ロクロ かわらけ・小	7.4	5.2	1.6	口縁部外面に油煤付着 底面一回転糸切+板状圧痕 胎土：微砂、雲母、赤色粒、泥岩粒、小石粒、海綿骨針、やや粗土 色調：黄橙色 焼成：良好	3/4
13	土器	ロクロ かわらけ・小	7.5	5.5	1.6	底面一回転糸切+ナデ+板状圧痕 胎土：微砂、雲母、赤色粒、泥岩粒、小石粒、海綿骨針、やや粗土 色調：淡橙色 焼成：良好	完形
14	土器	ロクロ かわらけ・小	7.5	5.0	1.9	口縁部外面に油煤付着 底面一回転糸切+ナデ+板状圧痕 胎土：微砂、雲母、赤色粒、泥岩粒、小石粒、海綿骨針、やや粗土 色調：淡橙色 焼成：良好	略完形
15	土器	ロクロ かわらけ・小	7.6	5.0	1.7	底面一回転糸切+板状圧痕 胎土：微砂、雲母、赤色粒、小石粒、海綿骨針、やや粗土 色調：黄橙色 焼成：良好	略完形
16	土器	ロクロ かわらけ・小	7.6	5.1	2.0	口縁部の歪み顕著 底面一回転糸切+板状圧痕 胎土：微砂、雲母、赤色粒、小石粒、海綿骨針、やや粗土 色調：淡橙色 焼成：良好	完形
17	土器	ロクロ かわらけ・小	7.7	5.5	1.8	底面一回転糸切+板状圧痕 胎土：微砂、雲母、赤色粒、泥岩粒、小石粒、海綿骨針、やや粗土 色調：淡橙色 焼成：良好	2/3
18	土器	ロクロ かわらけ・小	7.7	5.8	1.6	底面一回転糸切+板状圧痕 胎土：微砂、雲母、赤色粒、泥岩粒、小石粒、海綿骨針、粗土 色調：淡橙色 焼成：良好	1/2
19	土器	ロクロ かわらけ・小	7.9	5.2	1.8	底面一回転糸切+板状圧痕 胎土：微砂、雲母、赤色粒、小石粒、海綿骨針、やや粗土 色調：淡橙色 焼成：良好	3/4

20	土器	ロクロ かわらけ・中	(10.2)	(6.1)	3.0	底面-回転糸切+板状圧痕 胎土:微砂、雲母、赤色粒、小石粒、海綿骨針、良土 色調:淡橙色 焼成:やや不良	1/4
21	土器	ロクロ かわらけ・中	10.8	7.0	3.6	底面-回転糸切+ナデ+弱い板状圧痕 胎土:微砂、雲母、赤色粒、小石粒、海綿骨 針、やや粗土 色調:黄橙色 焼成:良好	2/3
22	土器	ロクロ かわらけ・中	10.8	7.6	3.2	底面-回転糸切+ナデ+板状圧痕 胎土:微砂、雲母、赤色粒、黒色粒、泥岩粒、小 石粒、海綿骨針、やや粗土 色調:黄橙色 焼成:良好	完形
23	土器	ロクロ かわらけ・中	(11.7)	(6.7)	3.0	底面-回転糸切+板状圧痕 胎土:微砂、雲母、赤色粒、泥岩粒、小石粒、海綿骨針、 やや粗土 色調:淡橙~暗灰色 焼成:やや不良、焼成むらあり	2/5
24	土器	ロクロ かわらけ・中	11.7	7.6	3.0	底面-回転糸切+弱い板状圧痕 胎土:微砂、雲母、赤色粒、泥岩粒、小石粒、海綿 骨針、粗土 色調:淡橙色 焼成:良好	完形
25	土器	ロクロ かわらけ・中	11.8	6.2	3.4	底面-回転糸切+弱い板状圧痕 胎土:微砂、雲母、赤色粒、黒色粒、泥岩粒、小石 粒、海綿骨針、粗土 色調:淡橙色 焼成:良好	2/3
26	土器	ロクロ かわらけ・中	11.8	7.6	3.2	底面-回転糸切+ナデ+板状圧痕 胎土:微砂、雲母、黒色粒、泥岩粒、小石粒、海 綿骨針、やや粗土 色調:黄橙色 焼成:良好	3/4
27	土器	ロクロ かわらけ・中	11.8	8.0	3.5	底面-回転糸切+一部ナデ+板状圧痕 胎土:微砂、雲母、赤色粒、黒色粒、泥岩粒、 小石粒、海綿骨針、やや粗土 色調:黄橙色 焼成:良好	完形
28	土器	ロクロ かわらけ・中	12.3	7.5	3.3	底面-回転糸切+弱い板状圧痕 胎土:微砂、雲母、赤色粒、泥岩粒、小石粒、海綿 骨針、やや粗土 色調:黄橙色 焼成:良好	3/4
29	土器	ロクロ かわらけ・中	12.4	7.5	3.4	底面-回転糸切 胎土:微砂、雲母、赤色粒、泥岩粒、小石粒、海綿骨針、やや粗土 色調:橙色 焼成:良好	略完形
30	土器	ロクロ かわらけ・中	12.6	9.4	3.5	底面-回転糸切+板状圧痕 胎土:微砂、白色粒、黒色粒、海綿骨針、やや粗土 色 調:黄橙色 焼成:良好	1/2
31	土器	ロクロ かわらけ・大	13.3	8.7	3.5	底面-回転糸切+ナデ+弱い板状圧痕 胎土:微砂、雲母、赤色粒、黒色粒、泥岩粒、 小石粒、海綿骨針、やや粗土 色調:黄橙色 焼成:良好	略完形
32	磁器	青磁 碗	-	-	現 1.7	内面見込み部-菊花印文 胎土:精良堅緻、色調:胎土-灰色、釉-オリーブ灰色 焼成:良好 備考:太宰府-龍泉窯系青磁碗Ⅰ-1c類	底部 小破片
33	磁器	青磁 碗	-	-	現 2.7	外面-鎚蓮弁文 胎土:精良堅緻、色調:胎土-灰色、釉-灰オリーブ色 焼成:良 好 備考:太宰府-龍泉窯系青磁碗Ⅱ-b類	口縁部 小破片
34	磁器	青磁 碗	-	-	現 3.5	外面-鎚蓮弁文 胎土:精良堅緻、わずかに気泡あり 色調:胎土-黄灰~灰色、釉 -灰緑色、不透明、薄く施釉、貫入あり 焼成:良好 備考:太宰府-龍泉窯系青磁 碗Ⅱ-b類	口縁部 小破片
35	磁器	青磁 環	(12.1)	-	現 1.8	外面-無文、内面-蓮弁状の印刻 胎土:精良堅緻、わずかに気泡あり 色調:胎 土-灰白色、釉-緑灰色、不透明、厚く施釉 焼成:良好 備考:太宰府-龍泉窯系 青磁環Ⅲ-3b類	口縁部 小破片
36	磁器	青磁 環	(14.4)	-	現 2.5	外面-無文 内面-蓮弁状の印刻 胎土:精良堅緻 色調:胎土-灰白色、釉-緑 青灰色、不透明、厚く施釉 焼成:良好 備考:太宰府-龍泉窯系青磁環Ⅲ-3b類	口縁部 小破片
37	磁器	青磁 壺	-	-	現 3.2	胎土:精良、堅緻、色調:胎土-灰色、釉-明緑灰色 焼成:良好 備考:龍泉窯系 青磁	頸部 1/2
38	陶器	瀬戸 入子	-	-	現 2.6	胎土:精良、微砂 色調:灰白色 焼成:良好 備考:古瀬戸前期様式Ⅱ期	口縁部 小破片
39	陶器	常滑 甕	-	-	現 4.7	外面-格子状の押印 胎土:堅緻、白色粒、小石粒 色調:外面-にぶい褐色、内面 -黒褐色、外面に降灰 焼成:良好	肩部小破片
40	陶器	常滑 甕	-	-	現 5.3	外面-格子状の押印 胎土:白色粒、砂粒、礫 色調:暗赤褐色 焼成:良好、硬質	肩部 小破片
41	陶器	常滑 甕	-	-	現 9.0	胎土:堅緻、白色粒、小石粒 色調:褐灰色 焼成:良好 備考:外面降灰、6b型 式	口縁~肩部 小破片
42	陶器	常滑 甕	-	-	現 12.1	胎土:白色粒、礫 色調:暗赤褐色、断面-暗灰褐色 焼成:良好 備考:6b~7 型式	口縁部 小破片
43	陶器	常滑 片口鉢Ⅱ類	-	-	現 2.7	胎土:砂粒、白色粒、黒色粒、礫 色調:暗褐色 焼成:良好 備考:7型式	口縁部 小破片
44	陶器	常滑 片口鉢Ⅱ類	-	-	現 10.3	胎土:白色粒、礫 色調:赤褐色、断面-黄褐色 焼成:良好 備考:8~9型式	口縁~体部 小破片
45	陶器	常滑 片口鉢Ⅱ類	-	-	現 13.9	胎土:白色粒、礫 色調:黄褐色~暗褐色、断面-暗赤褐色 焼成:良好 備考:8 ~9型式	口縁~体部 小破片
46	陶器	東播系 鉢	-	-	現 3.2	胎土:白色粒、砂粒、小石粒 色調:黄灰色 焼成:やや甘い 備考:Ⅶ期	口縁部 小破片
47	瓦質 土器	火鉢	-	-	現 5.5	外面-桜花文(押印) 内外面-ヘラミガキ 胎土:砂粒、小石粒、やや軟質 色調: 暗灰色、断面-灰色 焼成:良好	口縁部 小破片
48	瓦質 土器	火鉢	-	-	現 5.8	胎土:微砂、黒色粒、小礫 色調:灰色 焼成:良好 備考:1c類	口縁部 小破片
49	瓦	丸瓦	現長 14.6	-	厚 2.3~2.7	凹面-糸切痕+布目+側縁方向のヘラ調整 凸面-縄叩き+端縁方向のナデ 側縁- ヘラ調整 胎土:砂粒、黒色粒、礫 色調:灰色 焼成:良好	小破片
50	瓦	丸瓦	現長 9.6	-	厚 2.0~2.3	凹面-糸切痕+布目+側縁方向のヘラ調整 凸面-側縁方向のナデ調整 側縁-ヘラ 調整 胎土:砂粒、黒色粒 色調:灰白色 焼成:良好	小破片
51	瓦	平瓦	現長 12.0	-	厚 2.2	凹面-糸切痕+布目+側縁方向のヘラ調整 凸面-側縁方向の縄叩き 側縁-ヘラ調 整 胎土:砂粒、白色粒、黒色粒、礫 色調:灰色 焼成:良好	破片
52	瓦	平瓦	現長 11.5	-	厚 2.6~2.7	凹面-糸切痕+ナデ調整+側縁方向のヘラ調整 凸面-斜格子+十字花文叩き 胎 土:砂粒、黒色粒、小石粒 色調:灰白色 焼成:良好	小破片
53	石製品	砥石	現長 9.3	幅 3.5	厚 0.6~0.8	2面に使用痕跡 両側面に切り出し痕跡 両端部欠損 石材-粘板岩 備考:鳴滝産	破片
54	石製品	砥石	現長 10.5	幅 6.1	厚 5.5~6.2	3面に使用痕跡 角4カ所を面取り 上部欠損 石材-粘板岩 備考:鳴滝産	破片
55	石製品	砥石	長 4.4	短 4.8	厚 3.5	両端部欠損 3面に使用痕跡 石材-粘板岩 備考:鳴滝産	小破片
56	金属 製品	刀子	現長 18.7	刃幅 1.3~1.8	背厚 0.2	鉄製品 切先部・茎部欠損 腐食著しい 重量:52.2g	刃部 略完存
57	金属 製品	釘	現長 2.9	幅 0.2~0.3	厚 0.2	鉄製釘 先端部欠損 腐食著しい 重量:0.7g	頂~胴部
58	金属 製品	釘	現長 4.5	幅 0.4	厚 0.4	鉄製釘 先端部欠損 腐食著しい 重量:2.6g	
59	金属 製品	釘	現長 5.1	幅 0.5~0.8	厚 0.5~0.6	鉄製釘 両端部欠損 腐食著しい 重量:9.2g	胴部のみ

60	金属製品	釘	現長 5.3	幅 0.6	厚 0.4	鉄製釘 頭頂部欠損 腐食著しい 重量：7.3 g	
61	金属製品	釘	長 6.4	幅 0.5	厚 0.3	鉄製釘 頭頂部・先端部は錆膨れが顕著 腐食が著しいが完形品と考えられる 重量：6.7 g	略完形
62	金属製品	銭貨	直径 2.4	孔径 0.6	厚 0.1	銭銘-皇宋通寶(北宋・1038) 書体-篆書	完形
63	金属製品	銭貨	直径 2.3	孔径 0.6	厚 0.1	銭銘-治平元寶(北宋・1064) 書体-篆書	完形
64	金属製品	銭貨	直径 2.4	孔径 0.6	厚 0.1	銭銘-治平元寶(北宋・1064) 書体-真書	完形
65	金属製品	銭貨	直径 2.3	孔径 0.6	厚 0.1	銭銘-治平元寶(北宋・1064) 書体-篆書	略完形
66	金属製品	銭貨	直径 2.3	孔径 0.64	厚 0.1	銭銘-熙寧元寶(北宋・1068) 書体-真書	完形
67	金属製品	銭貨	直径 2.4	孔径 0.5	厚 0.1	銭銘-元豊通寶(北宋・1078) 書体-篆書	完形
68	金属製品	銭貨	直径 2.1	孔径 0.6	厚 0.1	銭銘-元符通寶(北宋・1098) 書体-篆書 腐食著しい	2/3強
69	金属製品	銭貨	直径 2.4	孔径 0.6	厚 0.1	銭銘-嘉定通寶(南宋・1208) 書体-真書 裏面「八」	3/4

表5 第4面 出土遺物観察表

法量内() = 推定値

遺物番号	種別	器種	法量(cm)			特徴	残存率
			口径	底径	器高		

基壇状遺構1出土遺物(図53)

1	土器	ロクロ かわらけ・小	(6.8)	(5.0)	1.7	底面-回転糸切+ナデ+弱い板状圧痕 胎土：微砂、赤色粒、黒色粒、泥岩粒、海綿骨針、やや良土 色調：橙色 焼成：良好	1/4
2	土器	ロクロ かわらけ・小	8.0	5.9	1.6	底面-回転糸切+板状圧痕 胎土：微砂、赤色粒、黒色粒、泥岩粒、海綿骨針、やや粗土 色調：橙色 焼成：良好	3/4弱
3	土器	ロクロ かわらけ・中	(10.6)	(6.8)	3.3	底面-回転糸切+板状圧痕 胎土：微砂、雲母、赤色粒、泥岩粒、海綿骨針、やや良土 色調：黄橙色 焼成：良好	1/3
4	土器	ロクロ かわらけ・中	(11.0)	6.8	3.0	底面-回転糸切+板状圧痕 胎土：微砂、赤色粒、泥岩粒、海綿骨針、やや粗土 色調：橙色 焼成：良好	2/3
5	陶器	常滑 甕	-	-	現 6.9	胎土：白色粒、細礫 色調：茶褐色、焼成：良好 備考：8型式	口縁部 小破片
6	瓦質 土器	火鉢	-	-	現 4.0	胎土：白色粒、赤色粒、黒色粒 色調：暗灰色 焼成：良好	口縁部 小破片
7	石製品	砥石	現長 7.1	幅 3.5	厚 0.5~0.7	使用痕跡表裏2面 主な使用痕跡は表面 両側面・片端面に裁断面あり 石材-粘板岩 備考：鳴滝産	片端部 欠損
8	石製品	砥石	現長 7.9	幅 3.3	厚 0.3~0.5	使用痕跡表面のみ 両側面に裁断面あり 石材-粘板岩 備考：鳴滝産	片端部 欠損
9	金属製品	飾り金具	外径 2.9	内径 1.6~1.8	厚 0.6	鉄製環状金具 表面に木質部が残る 重量：5.0 g 備考：腐食が著しいが完形と考えられる	略完形

土坑38出土遺物(図55)

1	土器	ロクロ かわらけ・中	11.9~ 12.2	7.8	3.4	底面-回転糸切+板状圧痕 胎土：微砂、雲母、赤色粒、泥岩粒、海綿骨針、やや粗土 色調：橙色 焼成：良好	略完形
---	----	---------------	---------------	-----	-----	---	-----

土坑39出土遺物(図56)

1	土器	ロクロ かわらけ・小	(7.5)	5.2	1.8	底面-回転糸切+板状圧痕 胎土：微砂、雲母、赤色粒、泥岩粒、細礫、海綿骨針、やや粗土 色調：橙色 焼成：良好	2/3
---	----	---------------	-------	-----	-----	--	-----

土坑40出土遺物(図58)

1	陶器	常滑 片口鉢I類	-	-	現 2.8	胎土：白色粒、黒色粒 色調：灰色、内面に自然釉付着 焼成：良好	口縁部 小破片
2	陶器	常滑 甕	-	-	現 6.0	外面-格子状の押印+ナデ 胎土：白色粒、黒色粒 色調：灰褐色 焼成：良好	肩部片

土坑42出土遺物(図59)

1	土器	ロクロ かわらけ・小	(7.3)	(4.2)	1.6	内外面摩擦 底面-回転糸切+板状圧痕 胎土：微砂、赤色粒、泥岩粒、礫、海綿骨針、やや粗土 色調：黄橙色 焼成：良好	1/2
---	----	---------------	-------	-------	-----	---	-----

土坑43出土遺物(図60)

1	土器	ロクロ かわらけ・小	7.6	5.8	1.4	底面-回転糸切+弱い板状圧痕 胎土：微砂、雲母、赤色粒、泥岩粒、海綿骨針、やや良土 色調：黄橙色 焼成：良好	5/6
2	土器	ロクロ かわらけ・小	7.6	4.9	1.8	底面-回転糸切+板状圧痕 胎土：微砂、赤色粒、泥岩粒、海綿骨針、やや良土 色調：黄橙色 焼成：良好	3/4
3	土器	ロクロ かわらけ・中	10.9	6.0	3.1	口縁部内外面に油煤付着 底面-回転糸切+板状圧痕 胎土：微砂、赤色粒、泥岩粒、海綿骨針、やや粗土 色調：黄灰色 焼成：良好	略完形
4	土器	ロクロ かわらけ・中	12.0	7.5	3.1	口縁部内外面に油煤付着 底面-回転糸切 胎土：微砂、赤色粒、泥岩粒、礫、海綿骨針、やや粗土 色調：橙色 焼成：良好	2/3
5	陶器	常滑 甕	-	-	現 6.3	胎土：白色粒、黒色粒 色調：暗褐色 焼成：良好 備考：7型式	口縁部 小破片

土坑44出土遺物(図61)

1	土器	ロクロ かわらけ・小	7.0	4.4	2.1	底面-回転糸切+板状圧痕 胎土：微砂、雲母、白色粒、赤色粒、海綿骨針、やや良土 色調：淡橙色 焼成：良好	完形
2	土器	ロクロ かわらけ・小	7.4~7.6	4.9	1.7	底面-回転糸切+弱い板状圧痕 胎土：微砂、赤色粒、泥岩粒、海綿骨針、やや粗土 色調：黄橙色 焼成：良好	略完形
3	土器	ロクロ かわらけ・中	12.6	7.8	4.0	底面-回転糸切+板状圧痕 胎土：微砂、雲母、赤色粒、泥岩粒、海綿骨針、やや良土 色調：黄灰色 焼成：良好	略完形
4	土器	ロクロ かわらけ・大	13.0	9.0	3.9	内面全体に酸化鉄付着 底面-回転糸切+板状圧痕 胎土：微砂、雲母、赤色粒、泥岩粒、海綿骨針、やや粗土 色調：淡橙~橙色 焼成：良好	完形

土坑46出土遺物(図62)

1	陶器	常滑 甕	-	-	現 5.5	外面-格子状の押印+ナデ 胎土：白色粒、黒色粒、小礫 色調：灰褐色 焼成：良好	肩部片
---	----	---------	---	---	----------	---	-----

土坑47出土遺物(図63)

1	陶器	常滑 甕	-	-	現 3.5	胎土：白色粒、黒色粒 色調：灰色、内面に自然釉付着 焼成：良好 備考：6a型式	口縁部 小破片
---	----	---------	---	---	----------	---	------------

土坑53出土遺物(図64)

1	土器	ロクロ かわらけ・中	12.2	6.2	3.3	底面-回転糸切+板状圧痕 胎土：微砂、雲母、赤色粒、泥岩粒、小石粒、海綿骨針、やや粗土 色調：橙色 焼成：良好	1/3
---	----	---------------	------	-----	-----	---	-----

土坑54出土遺物(図66)

1	土器	ロクロ かわらけ・小	7.3	5.8	1.3	口縁部内外面に油煤付着 底面-回転糸切+板状圧痕 胎土：微砂、雲母、赤色粒、泥岩粒、海綿骨針 やや粗土 色調：橙色 焼成：良好	略完形
2	土器	ロクロ かわらけ・小	7.8	5.9	1.7	底面-回転糸切+板状圧痕 胎土：微砂、雲母、赤色粒、泥岩粒、小石粒、海綿骨針、やや粗土 色調：黄灰~褐色 焼成：良好	2/3
3	土器	ロクロ かわらけ・大	13.0	7.6	3.3	底面-回転糸切+板状圧痕 胎土：微砂、雲母、赤色粒、泥岩粒、小石粒、海綿骨針、やや粗土 色調：橙色 焼成：良好	2/3
4	磁器	青磁 鉢	-	-	現 5.9	外面-蓮弁文 胎土：精良堅緻 色調：胎土-灰白色、釉-灰緑色、半不透明 焼成：良好 備考：龍泉窯系	体部下半~ 高台部片
5	陶器	常滑 甕	-	-	現 7.8	胎土：堅緻、白色粒、砂粒、小石粒 色調：灰褐色、外面に降灰 焼成：良好 備考：5型式	口縁部 小破片
6	陶器	常滑 片口鉢Ⅰ類	-	-	現 7.4	胎土：堅緻、白色粒、褐色粒、小石粒 色調：灰色、外面一部に降灰 焼成：良好	口縁部 小破片
7	瓦質 土器	火鉢	-	-	現 5.1	口縁部直下に穿孔 胎土：白色粒、雲母、小石粒 色調：暗灰色、焼成：良好 備考：Ⅲ類	口縁部 小破片

土坑56出土遺物(図67)

1	土器	ロクロ かわらけ・小	7.8	5.9	1.5	底面-回転糸切+弱い板状圧痕 胎土：微砂、雲母、赤色粒、泥岩粒、小石粒、海綿骨針、やや粗土 色調：淡橙色 焼成：良好	略完形
2	磁器	白磁 碗	-	-	現 5.1	胎土：精良堅緻 色調：胎土-灰白色、釉-灰白色、薄い透明釉 焼成：良好 備考：太宰府-白磁碗Ⅱ類	口縁部 小破片

ピット出土遺物(図68)

1	陶器	常滑 甕	-	-	現 9.3	外面-肩部に放射線文と格子文の押印 胎土：白色粒、黒色粒、小石粒 色調：外面-暗褐色、内面-にぶい褐色 焼成：良好 出土遺構：ピット161	肩部片
2	土器	ロクロ かわらけ・中	12.5	8.1	3.4	底面-回転糸切+板状圧痕 胎土：微砂、雲母、赤色粒、泥岩粒、小石粒、海綿骨針、やや粗土 色調：橙色 焼成：良好 出土遺構：ピット177	3/4
3	陶器	常滑 甕	-	-	現 4.5	胎土：堅緻、白色粒、褐色粒、砂礫 色調：暗褐色、外面に降灰 焼成：良好 備考：8型式 出土遺構：ピット178	口縁部 小破片
4	土器	ロクロ かわらけ・小	7.9	5.5	1.6	底面-回転糸切+板状圧痕 胎土：微砂、雲母、白色粒、赤色粒、泥岩粒、小石粒、海綿骨針、やや粗土 色調：黄灰~褐色 焼成：良好 出土遺構：ピット191	1/2
5	土器	ロクロ かわらけ・小	8.0	4.1	1.6	底面-回転糸切+板状圧痕 胎土：微砂、雲母、赤色粒、泥岩粒、小石粒、海綿骨針、やや粗土 色調：黄灰色 焼成：良好 出土遺構：ピット192	2/5
6	土器	ロクロ かわらけ・小	8.2	5.0	1.7	底面-回転糸切 胎土：微砂、雲母、赤色粒、泥岩粒、小石粒、海綿骨針、やや粗土 色調：橙色 焼成：良好 出土遺構：ピット197	1/2

第4面 遺構外出土遺物(図69)

1	土器	ロクロ かわらけ・小	7.4	5.3	1.8	底面-回転糸切+板状圧痕 胎土：微砂、雲母、白色粒、赤色粒、泥岩粒、小石粒、海綿骨針、やや粗土 色調：淡橙色 焼成：良好	略完形
2	土器	ロクロ かわらけ・小	7.7	4.7	1.8	底面-回転糸切+板状圧痕 胎土：微砂、雲母、白色粒、赤色粒、泥岩粒、海綿骨針、やや粗土 色調：黄灰色 焼成：良好	3/4
3	土器	ロクロ かわらけ・小	7.8	5.8	1.6	底面-回転糸切+板状圧痕 胎土：微砂、雲母、白色粒、赤色粒、泥岩粒、小石粒、海綿骨針、やや粗土 色調：淡橙色 焼成：良好	3/4
4	土器	ロクロ かわらけ・中	12.2	7.1	3.3	底面-回転糸切+弱い板状圧痕 胎土：微砂、雲母、白色粒、赤色粒、黒色粒、小石粒、海綿骨針、やや粗土 色調：淡橙色 焼成：良好	略完形
5	陶器	常滑 意口壺	-	7.0	現 8.5	底面-ヘラナデ 胎土：微砂、雲母、白色粒、褐色粒 色調：暗灰色 焼成：良好 備考：5~8型式	1/3
6	陶器	常滑 甕	-	-	現 6.0	外面-格子状の押印 胎土：堅緻、白色粒 色調：暗灰色、内面に降灰 焼成：良好	肩部片
7	土器	羽釜?	-	-	現 5.1	胎土：微砂、雲母、白色粒 色調：黄灰~灰色 焼成：良好	口縁部 小破片
8	瓦	丸瓦	現長 8.8	-	厚 1.7~2.2	凹面-糸切痕+布目痕 凸面-側縁方向のヘラ調整 側縁-ヘラ調整 胎土：白色粒、砂粒、小石粒 色調：黄灰~灰色 焼成：良好	破片
9	金属 製品	銭貨	直径 2.5	孔径 0.6	厚 0.1	銭銘-元祐通寶(北宋・1086) 書体-草書	完形

第4面 構成土出土遺物(図70)

1	土器	ロクロ かわらけ・小	7.0	4.5	2.1	底面-回転糸切+弱い板状圧痕 胎土：微砂、雲母、白色粒、赤色粒、泥岩粒、海綿骨針、やや粗土 色調：淡橙色 焼成：良好	3/4
2	土器	ロクロ かわらけ・小	7.2	5.2	1.8	底面-回転糸切+弱い板状圧痕 胎土：微砂、白色粒、赤色粒、泥岩粒、海綿骨針、やや粗土 色調：黄褐色 焼成：良好	4/5
3	土器	ロクロ かわらけ・小	7.2	5.1	1.7	底面-回転糸切+弱い板状圧痕 胎土：微砂、赤色粒、泥岩粒、海綿骨針、やや粗土 色調：橙色 焼成：良好	3/4強
4	土器	ロクロ かわらけ・小	7.4	5.3	1.7	底面-回転糸切+板状圧痕 胎土：微砂、雲母、赤色粒、黒色粒、小石粒、海綿骨針、やや粗土 色調：黄褐色 焼成：良好	完形
5	土器	ロクロ かわらけ・小	7.5	4.5	1.9	底面-回転糸切+板状圧痕 胎土：微砂、雲母、赤色粒、黒色粒、泥岩粒、小石粒、海綿骨針、やや粗土 色調：黄褐色 焼成：良好	略完形
6	土器	ロクロ かわらけ・小	7.6	5.9	1.5	底面-回転糸切+弱い板状圧痕 胎土：微砂、雲母、赤色粒、黒色粒、泥岩粒、海綿骨針、やや粗土 色調：黄褐色 焼成：良好	略完形
7	土器	ロクロ かわらけ・小	7.6	5.5	1.5	底面-回転糸切+板状圧痕 胎土：微砂、雲母、赤色粒、黒色粒、泥岩粒、小石粒、海綿骨針、やや粗土 色調：黄褐色 焼成：良好	略完形
8	土器	ロクロ かわらけ・小	8.0	5.5	1.8	外面に油煤付着 底面-回転糸切+板状圧痕 胎土：微砂、赤色粒、黒色粒、泥岩粒、小石粒、海綿骨針、やや粗土 色調：黄褐色 焼成：良好	1/2強
9	土器	ロクロ かわらけ・小	8.0	5.8	2.0	底面-回転糸切+板状圧痕 胎土：微砂、雲母、赤色粒、黒色粒、泥岩粒、小石粒、海綿骨針、やや粗土 色調：黄褐色 焼成：良好	略完形
10	土器	ロクロ かわらけ・小	8.0	6.2	1.7	底面-回転糸切+板状圧痕 胎土：微砂、雲母、赤色粒、黒色粒、泥岩粒、小石粒、海綿骨針、やや粗土 色調：黄褐色 焼成：良好	略完形

11	土器	ロクロ かわらけ・中	12.0	8.0	3.5	底面-回転糸切 胎土:微砂、雲母、赤色粒、泥岩粒、小石粒、海綿骨針、やや粗土 色調:黄橙～橙色 焼成:良好	3/4
12	土器	ロクロ かわらけ・中	12.2	8.2	3.5	底面-回転糸切+板状圧痕 胎土:微砂、雲母、赤色粒、黒色粒、泥岩粒、小石粒、 海綿骨針、やや粗土 色調:黄橙色 焼成:良好	3/4
13	土器	ロクロ かわらけ・中	12.2	8.2	3.5	底面-回転糸切+板状圧痕 胎土:微砂、雲母、赤色粒、黒色粒、泥岩粒、小石粒、 海綿骨針、やや粗土 色調:黄橙色 焼成:良好	3/4
14	土器	ロクロ かわらけ・中	(12.4)	8.5	3.2	底面-回転糸切 胎土:微砂、雲母、赤色粒、泥岩粒、海綿骨針、やや粗土 色調: 橙色 焼成:良好	2/3
15	磁器	青磁 碗	-	-	現 4.5	口縁部外面-鎬蓮弁文 胎土:精良堅緻 色調:胎土-灰白色、釉-緑青色 焼成: 良好 備考:太宰府-龍泉窯系青磁碗Ⅱ-b類	口縁部 小破片
16	磁器	青磁 碗	(16.2)	-	現 4.5	口縁部外面-鎬蓮弁文 胎土:精良堅緻 色調:胎土-灰白色、釉-緑青色 焼成: 良好 備考:太宰府-龍泉窯系青磁碗Ⅱ-b類	口縁部 小破片
17	陶器	瀬戸 壺	(10.6)	-	現 5.0	胎土:精良堅緻、黒色粒 色調:胎土-灰白色、釉-灰色 焼成:良好 備考:古瀬 戸前期～中期様式	口縁～ 頸部片
18	陶器	常滑 甕	-	-	現 5.5	外面-扇状の押印 胎土:白色粒、小礫 色調:外面(自然釉)-灰オリープ色、内 面-暗褐色 焼成:良好	肩部片
19	陶器	常滑 甕	-	-	現 11.3	外面-格子状の押印+ヘラナデ 胎土:白色粒、黒色粒、小礫 色調:にぶい褐色 焼成:良好	肩部片
20	陶器	常滑 片口鉢Ⅰ類	-	-	現 3.2	胎土:白色粒、黒色粒 色調:灰色 焼成:良好	口縁部 小破片
21	瓦質 土器	火鉢	(35.2)	8.5	(26.2)	胎土:白色粒、黒色粒 色調:灰～暗灰色 焼成:良好	口縁～ 底部
22	瓦	平瓦	現長 6.7	現幅 9.5	厚 2.0～2.5	凹面-布目+ヘラナデ 凸面-縄叩き 胎土:白色粒、砂粒、細礫 色調:灰～褐灰 色 焼成:良好	小破片
23	石製品	砥石	現長 4.6	幅 3.9	厚 1.8	使用面は表面と裏面欠損部の2面 主な使用痕跡は表面のみ 両側面・片端面に裁断 面あり 石材-粘板岩 備考:鳴滝産	片端部 欠損
24	石製品	砥石	現長 8.3	幅 4.1	厚 2.4～3.0	使用面は表裏と両側面の4面 主な使用面は表面と右側面の2面 石材-粘板岩 備 考:鳴滝産	両端部 欠損
25	鹿角 製品	篠	現長 9.8	最大厚 1.7	孔径 0.5	鹿角先端部を切削加工し基部側に円孔 先端側を使用、先端部欠損後も継続使用し磨 耗	略完形

表6 第5面 出土遺物観察表

法量内()=推定値

遺物 番号	種別	器種	法量(cm)			特徴	残存率
			口径	底径	器高		

溝状遺構3出土遺物(図73)

1	磁器	青磁 碗	(16.2)	(5.4)	6.7	外面-鎬蓮弁文 胎土:精良堅緻、黒色微粒 色調:胎土-灰色、釉-緑灰色、内外 面貫入あり 焼成:良好 備考:太宰府-龍泉窯系青磁碗Ⅱ-b類	1/3
---	----	---------	--------	-------	-----	--	-----

土坑58出土遺物(図75)

1	土器	ロクロ かわらけ・小	(7.4)	(5.5)	1.6	底面-回転糸切+板状圧痕 胎土:微砂、雲母、赤色粒、泥岩粒、細礫、海綿骨針、 やや粗土 色調:黄橙色 焼成:良好	3/4強
---	----	---------------	-------	-------	-----	---	------

土坑59出土遺物(図76)

1	磁器	白磁 皿	(9.0)	(6.1)	2.6	口縁部煤付着 胎土:精良堅緻、黒色微粒子 色調:胎土-白色、釉-淡緑灰色 焼 成:良好 備考:太宰府-白磁皿Ⅸ-2類	1/4
---	----	---------	-------	-------	-----	---	-----

土坑61出土遺物(図77)

1	瓦	平瓦	現長 12.0	-	厚 2.5～2.8	凹面-糸切+布目+端縁平行のナデ 凸面-斜位の縄叩き 胎土:砂粒、白色粒、黒 色粒、小礫 色調:灰～黄灰色 焼成:良好	小破片
2	土器	風炉?	径 (26.4)	-	現 3.0	胎土:微砂、白色粒、赤色粒、泥岩粒、海綿骨針 色調:黄灰色 焼成:良好	台部 小破片

土坑62出土遺物(図78)

1	磁器	白磁 皿	(9.9)	(6.2)	2.9	口縁部内面煤付着 胎土:精良堅緻、黒色微粒子 色調:胎土-灰白色、釉-淡緑灰 色 焼成:良好 備考:太宰府-白磁皿Ⅸ-1類	1/6
---	----	---------	-------	-------	-----	--	-----

土坑63出土遺物(図79)

1	陶器	常滑 甕	-	-	現 5.2	胎土:白色粒、黒色粒 色調:外面-淡青色(自然釉)、内面-暗褐色 焼成:良好 備考:5型式	口縁部 小破片
2	陶器	常滑 甕	-	-	現 4.9	外面-斜線状ほか押印 胎土:白色粒、黒色粒 色調:外面-灰色、内面-灰褐色 焼成:良好	肩部 小破片
3	瓦質 土器	火鉢	(47.0)	-	(8.7)	胎土:白色粒、小石粒 色調:黒色 焼成:良好	口縁～底部 小破片
4	漆器	椀	-	(7.4)	現高 1.1	内外面-黒色漆髹漆 内面-赤色漆による漆絵(蛇籠・土坡) 外面-文様不明	1/5

土坑64出土遺物(図80)

1	土器	ロクロ かわらけ・小	(7.8)	5.7	1.6	底面-回転糸切+板状圧痕 胎土:微砂、黒色粒、砂粒、海綿骨針、やや粗土 色 調:黄橙色 焼成:良好	1/3
---	----	---------------	-------	-----	-----	--	-----

土坑65出土遺物(図81)

1	土器	ロクロ かわらけ・中	12.6	9.4	3.5	底面-回転糸切+板状圧痕 胎土:微砂、白色粒、黒色粒、海綿骨針、やや粗土 色 調:黄橙色 焼成:良好	1/2
2	陶器	常滑 甕	-	-	現 4.8	外面-格子+「×」文押印 胎土:堅緻、白色粒、小石粒 色調:外面-明赤褐色、 内面-にぶい赤褐色 焼成:良好	肩部 小破片

土坑66出土遺物(図82)

1	石製品	滑石製石鍋	-	-	現 10.7	色調:褐灰色	口縁部 小破片
2	石製品	滑石製石鍋	-	(25.4)	現 1.9	底部内面の周縁部に成形時の調整痕がめぐる 色調:褐灰色	底部 1/4

ピット出土遺物(図83)

1	土器	ロクロ かわらけ・小	(7.2)	(5.2)	1.4	底面-回転糸切+板状圧痕 胎土:微砂、黒色粒、砂粒、海綿骨針、やや粗土 色調: 淡褐色 焼成:良好 出土遺構:ピット217	1/4
2	土器	ロクロ かわらけ・小	8.2	6.2	1.9	底面-回転糸切+板状圧痕 胎土:微砂、黒色粒、砂粒、海綿骨針、やや粗土 色調: 黄褐色 焼成:良好 出土遺構:ピット232	略完形
3	土器	ロクロ かわらけ・小	(7.6)	(5.8)	1.7	口縁部内外面に油煤付着 底面-回転糸切+板状圧痕 胎土:微砂、砂粒、海綿骨針、 やや粗土 色調:黄灰色 焼成:良好 出土遺構:ピット233	1/3

4	土器	ロクロ かわらけ・小	7.6	5.8	1.8	内外面に煤付着 底面一回転糸切+弱い板状圧痕 胎土：微砂、砂粒、海綿骨針、やや粗土 色調：黄灰色 焼成：良好 出土遺構：ピット233	略完形
---	----	---------------	-----	-----	-----	--	-----

第5面 遺構外出土遺物 (図84)

1	土器	ロクロ かわらけ・小	(7.8)	5.5	1.6	底面一回転糸切+板状圧痕 胎土：微砂、雲母、白色粒、赤色粒、泥岩粒、小礫、海綿骨針、やや粗土 色調：黄灰色 焼成：良好	2/3
2	土器	ロクロ かわらけ・小	7.9	6.0	1.5	底面一回転糸切+板状圧痕 胎土：微砂、砂粒、赤色粒、小石粒、海綿骨針、やや粗土 色調：黄褐色 焼成：良好	1/2
3	土器	ロクロ かわらけ・中	(12.3)	7.6	3.1	底面一回転糸切+弱い板状圧痕 胎土：微砂、赤色粒、黒色粒、泥岩粒、海綿骨針、やや粗土 色調：橙色 焼成：良好	1/3
4	磁器	白磁皿	-	-	現4.0	口縁部内外面に油煤付着 胎土：精良堅緻、黒色微粒子 色調：胎土-灰白色、釉-灰白色 焼成：良好 備考：太宰府-白磁皿Ⅹ類	口縁部 小破片
5	磁器	青磁碗	-	高台径5.0	現1.8	内面見込み部-菊花印文 胎土：精良堅緻 色調：胎土-灰色、釉-オリブ灰色 焼成：良好 備考：太宰府-龍泉窯系青磁碗Ⅰ-1c類	高台部 1/2
6	磁器	青磁杯	8.6	高台径4.2	3.3	高台部接地面に焼成後の3本の刻み 胎土：精良堅緻 色調：胎土-灰白色、釉-オリブ灰色 焼成：良好 備考：太宰府-龍泉窯系青磁杯Ⅲ-1a類	1/2
7	陶器	中国盤	(22.8)	-	現4.8	胎土：白色粒、黒色粒、細礫 色調：胎土-灰黄色、外面一部鉄錆釉(褐色)、体部外面-一部内面に自然釉 焼成：良好 備考：太宰府-中国陶器盤Ⅰ類	口縁部 小破片
8	陶器	中国盤	-	-	現3.9	胎土：白色粒、黒色粒、細礫 色調：胎土-灰色、外面一部鉄錆釉(褐色)、体部外面-一部内面に自然釉 焼成：良好 備考：太宰府-中国陶器盤Ⅰ類	口縁部 小破片
9	陶器	常滑甕	-	-	現6.6	外面-斜線文押印 胎土：堅緻、白色粒、小石粒 色調：褐灰色 焼成：良好	肩部 小破片
10	陶器	常滑片口鉢Ⅰ類	-	-	現3.1	胎土：微砂、白色粒、小石粒 色調：灰黄褐色 焼成：良好	口縁部 小破片
11	陶器	常滑片口鉢Ⅰ類	-	高台径(14.0)	現5.7	底面一回転ヘラケズリ+ナデ 胎土：砂質、白色粒、黒色粒、小石粒、細礫、小礫 色調：灰色 焼成：良好	底部2/3

第5面 構成土出土遺物 (図85)

1	土器	ロクロ かわらけ・小	7.8	5.1	1.7	底面一回転糸切+板状圧痕 胎土：微砂、赤色粒、小石粒、海綿骨針、やや粗土 色調：黄褐色 焼成：良好	2/3
2	土器	ロクロ かわらけ・中	12.4	8.0	3.2	底面一回転糸切+板状圧痕 胎土：微砂、雲母、赤色粒、黒色粒、泥岩粒、小石粒、海綿骨針、やや粗土 色調：黄褐色 焼成：良好	3/4
3	磁器	青磁碗	-	高台径4.6	現3.3	体部外面-蓮弁文、貫入 胎土：精良堅緻 色調：胎土-灰白色、釉-緑青色 焼成：良好 備考：太宰府-龍泉窯系青磁碗Ⅲ-2類	体部小破片 ~底部3/4
4	陶器	常滑甕	-	-	現6.6	胎土：堅緻、白色粒、小石粒 色調：外面-褐色、内面-暗褐色、肩部外面と口縁部内面に降灰 焼成：良好 備考：5型式	口縁部 小破片
5	陶器	常滑甕	-	-	現12.7	胎土：堅緻、白色粒 色調：外面-灰色、内面-暗灰色、肩部外面と口縁部内面に降灰 焼成：良好 備考：6a型式	口縁部 小破片
6	陶器	常滑甕	-	-	現6.0	胎土：堅緻、微砂、白色粒、小石粒 色調：暗灰色、口縁部内面に降灰 焼成：良好 備考：6a型式	口縁部 小破片
7	陶器	常滑甕	-	-	現8.0	外面-縦線の押印 胎土：堅緻、白色粒、小石粒 色調：外面-灰色、内面-暗灰色、口縁部内面に降灰 焼成：良好	肩部 小破片
8	陶器	常滑甕	-	-	現8.0	外面-格子と「×」の押印 胎土：堅緻、白色粒、小石粒 色調：外面-灰色、内面-暗灰色、口縁部内面に降灰 焼成：良好	肩部 小破片
9	陶器	常滑甕	-	18.9	現7.4	胎土：堅緻、微砂、小石粒、小礫 色調：黄褐色 焼成：良好	底部 1/2
10	陶器	常滑片口鉢Ⅰ類	-	-	現3.5	胎土：砂質、白色粒、黒色粒 色調：灰色、内面に自然釉付着 焼成：良好	口縁部 小破片
11	瓦質土器	火鉢	-	-	現5.1	胎土：微砂、白色粒、小石粒 色調：灰色 焼成：良好 備考：Ⅰc類	口縁部 小破片
12	瓦	平瓦	現長20.9	現幅15.1	厚1.8~2.9	凹面-布目+ヘラナデ 凸面-斜格子敲き 胎土：やや砂粒、白色粒、小礫 色調：灰-灰黒色 焼成：良好	
13	木製品	箸状	長23.0	幅0.5	厚0.4	丁寧な整形	完形
14	木製品	箸状	長21.9	幅0.5	厚0.4	丁寧な整形	完形
15	木製品	串状	現長16.0	幅0.5~1.3	厚0.4~0.8	端部炭化 つけ木か	1/2
16	木製品	杭状	現長30.0	幅1.4	厚0.4		完形

表7 第6面 出土遺物観察表

法量内()=推定値

遺物番号	種別	器種	法量(cm)			特徴	残存率
			口径	底径	器高		

溝状遺構4 出土遺物 (図88)

1	土器	ロクロ かわらけ・小	7.9	6.0	1.9	内外面に油煤付着 底面一回転糸切+弱い板状圧痕 胎土：微砂、雲母、赤色粒、泥岩粒、海綿骨針、やや粗土 色調：黄褐色 焼成：良好	4/5
2	陶器	常滑甕	-	-	現5.5	胎土：砂質、白色粒、黒色粒、細礫 色調：暗褐色 焼成：良好 備考：5型式	口縁部 小破片
3	陶器	常滑甕	-	-	現9.8	外面-格子+「×」の押印 胎土：砂質、白色粒、赤色粒、小礫 色調：にぶい黄灰褐色 焼成：良好	肩部 下半片
4	木製品	用途不明	長20.0	幅1.2~1.7	厚0.1~0.4	端部に穿孔あり(孔径0.8cm)	
5	木製品	曲物	長20.6	-	厚5.9	底板径19.3cm 底板高0.8cm 底板と側板は木釘によって止められている 側板は桜皮によって綴じられる 内面黒色漆付着 漆保管容器として使用されている	完形
6	木製品	円板状	長17.0	幅19.3	厚0.8~1.1	ほぼ中央に穿孔あり(孔径1.5cm) 曲げ物蓋?	略完形
7	木製品	用途不明	長5.8	幅2.8	厚0.9~1.2	雑な整形 端部に削りが入る 農具?	不明

方形土坑2 出土遺物 (図90)

1	陶器	常滑壺	(7.0)	-	現2.2	胎土：やや砂質、黒色粒 色調：黒褐色 焼成：良好 備考：6a型式	口縁部 1/6
---	----	-----	-------	---	------	----------------------------------	------------

2	陶器	常滑 甕	-	-	現 6.2	胎土：砂質、白色粒、黒色粒 色調：暗褐色、内外面に一部自然釉付着 焼成：良好 備考：6 a 型式	口縁部 小破片
3	金属 製品	銭貨	直径 2.5	孔径 0.6	厚 0.1	銘銘 - 祥符通寶 (北宋・1009) 書体 - 真書	略完形

方形土坑 4 出土遺物 (図91)

1	陶器	常滑 甕	-	-	現 3.9	胎土：砂質、白色粒、泥岩粒 色調：外面 - 灰オリーブ色、内面 - 暗褐色 焼成：良好 備考：4 型式	口縁部 小破片
2	陶器	常滑 甕	-	-	現 6.9	外面 - 格子状の押印 胎土：砂質、白色粒、小石粒 色調：暗褐色 焼成：良好	肩部 小破片
3	陶器	常滑 片口鉢 I 類	(30.6)	-	現 5.7	胎土：砂質、白色粒、小石粒、小礫 色調：褐色、内面に自然釉付着 焼成：良好 備考：4 型式	口縁部 1/6
4	木製品	棒状	現長 30.3	幅 0.9~1.0	厚 0.9	片端炭化 火きり棒?	不明
5	木製品	用途不明	現長 14.7	幅 1.7	厚 0.1~0.2	片面黒色漆塗漆 無文 調度具部材?	不明
6	木製品	用途不明	長 5.7	幅 1.6	厚 0.3~0.9	丁寧な加工 建材?	不明

土坑69出土遺物 (図93)

1	土器	ロクロ かわらけ・中	(12.4)	7.8	3.0	底面 - 回転糸切 + 板状圧痕 胎土：微砂、雲母、赤色粒、黒色粒、泥岩粒、海綿骨針、やや粗土 色調：黄褐色 焼成：良好	1/2
---	----	---------------	--------	-----	-----	--	-----

ピット出土遺物 (図95)

1	土器	ロクロ かわらけ・中	11.8	6.2	3.0	底面 - 回転糸切 + 板状圧痕 胎土：微砂、赤色粒、黒色粒、泥岩粒、小石粒、海綿骨針、やや粗土 色調：黄褐色 焼成：良好 出土遺構：ピット 245	略完形
---	----	---------------	------	-----	-----	--	-----

第6面 遺構外出土遺物 (図96)

1	土器	手づくね かわらけ・小	(9.2)	(7.0)	1.4	底部内外面に油煤付着 底面 - 指頭痕 + ナデ 胎土：微砂、赤色粒、黒色粒、小石粒、海綿骨針、やや粗土 色調：黄灰色 焼成：良好	1/4
2	土器	ロクロ かわらけ・中	(10.8)	8.2	3.1	底面 - 回転糸切 + 弱い板状圧痕 胎土：微砂、赤色粒、泥岩粒、海綿骨針、やや粗土 色調：橙色 焼成：良好	2/3 強
3	磁器	青磁 碗	(13.9)	-	現 3.4	外面 - 鎬蓮弁文 胎土：精良堅緻 色調：胎土 - 灰色、釉 - 灰緑色、貫入あり 焼成：良好 備考：太宰府 - 龍泉窯系青磁碗 II - b 類	口縁部 小破片
4	陶器	常滑 甕	-	-	現 6.7	外面 - 格子 + 花文押印 胎土：砂質、白色粒、小礫 色調：外面 - 灰褐色、内面 - 黄褐色 焼成：良好	肩部 小破片
5	陶器	常滑 片口鉢 I 類	-	-	現 3.4	胎土：やや砂質、白色粒、細礫 色調：にぶい灰褐色 焼成：良好	口縁部 小破片

第6面 構成土出土遺物 (図97)

1	土器	ロクロ 白かわらけ・小	(5.8)	(4.8)	1.3	底面 - 回転糸切 胎土：微砂、赤色粒、良土 色調：白色 焼成：良好	1/5
2	土器	ロクロ かわらけ・小	(6.5)	(4.9)	1.0	底面 - 回転糸切 胎土：微砂、白色粒、赤色粒、泥岩粒、海綿骨針、やや粗土 色調：黄灰 ~ 黄褐色 焼成：良好	1/5
3	土器	ロクロ かわらけ・小	(8.0)	4.9	1.7	底面 - 回転糸切 + 板状圧痕 胎土：微砂、赤色粒、黒色粒、泥岩粒、小石粒、海綿骨針、やや粗土 色調：黄灰色 焼成：良好	1/3 強
4	土器	ロクロ かわらけ・小	8.2	6.2	1.6	口縁部内外面に油煤付着 底面 - 回転糸切 + 板状圧痕 胎土：微砂、雲母、赤色粒、黒色粒、小石粒、海綿骨針、やや粗土 色調：灰黄色 焼成：良好	1/2 強
5	土器	ロクロ かわらけ・小	(8.6)	(7.4)	1.5	口縁部内外面に油煤付着 底面 - 回転糸切 + 板状圧痕 胎土：微砂、白色粒、泥岩粒、海綿骨針、やや粗土 色調：灰黄色 焼成：良好	1/3
6	土器	ロクロ かわらけ・中	(12.6)	8.4	3.3	底面 - 回転糸切 + 板状圧痕 胎土：微砂、雲母、赤色粒、泥岩粒、海綿骨針、やや粗土 色調：黄褐色 焼成：良好	2/3
7	磁器	白磁 皿	(8.5)	-	現 1.6	口縁部煤付着 胎土：精良堅緻、黒色微粒子 色調：胎土 - 灰色、釉 - 乳白色 焼成：良好 備考：太宰府 - 白磁皿Ⅰ類	口縁部 - 体部 1/3 強
8	磁器	瀬戸 壺	(10.6)	-	現 2.6	胎土：精良堅緻 色調：胎土 - 灰白色、釉 - 灰色 焼成：良好 備考：古瀬戸前期 ~ 中期様式	口縁部 1/6
9	陶器	常滑 壺	-	(9.0)	現 5.4	底面 - ヘラナデ 胎土：砂質、白色粒、黒色粒 色調：暗褐色 焼成：良好	胴部下半 ~ 底部 1/5 弱
10	陶器	常滑 甕	-	-	現 7.9	胎土：堅緻、白色粒、黒色粒 色調：外面 - 褐色、内面 - 暗灰色、口縁部外面に降灰 焼成：良好 備考：6 a 型式	口縁部 小破片
11	陶器	常滑 甕	-	-	現 4.5	外面 - 格子状と「×」文の押印 胎土：砂質、白色粒、黒色粒、泥岩粒、小石粒 色調：外面 - 暗黄褐色、内面 - 暗褐色 焼成：良好	肩部 小破片
12	陶器	常滑 甕	-	-	現 7.0	外面 - 斜格子状の押印 胎土：砂質、白色粒、黒色粒、泥岩粒、小礫 色調：黒褐色 焼成：良好	肩部 小破片
13	陶器	常滑 甕	-	-	現 9.7	外面 - 斜格子状の押印 胎土：砂質、白色粒、黒色粒、泥岩粒、小礫 色調：外面 - 褐色、内面 - 暗褐色 焼成：良好 備考：5 ~ 6 a 型式	肩部 下半片
14	陶器	常滑 片口鉢 I 類	-	-	現 8.6	胎土：砂質、白色粒、黒色粒、小礫 色調：灰色 焼成：良好	口縁部 - 体部 小破片
15	木製品	灯明台	外径 6.0	内径 4.0~4.4	高 0.8~1.4	台座部分 中央に穿孔あり (孔径 0.3cm) 外縁部 - 輪花形 内縁部 - 菊花文上に整形	完形
16	木製品	刀子の柄	長 19.8	幅 1.9~2.7	厚 0.3~0.8	莖装着の切り込み加工	1/2
17	木製品	部材	長 18.0	幅 0.5	厚 0.5		略完形
18	木製品	建材	現長 18.2	幅 2.3	厚 1.2~2.1	3 ヶ所に木釘痕あり 棧?	不明
19	木製品	用途不明	長 10.7	幅 1.5	厚 0.3~2.5	両端欠損 2 ヶ所穿孔あり 木釘痕残る	不明
20	木製品	円板状	現長 9.2	現幅 5.7	厚 0.3~0.7	径約 16cm 曲物底板?	1/3
21	木製品	円板状	現長 6.8	現幅 5.1	厚 0.5~0.6	径約 6.8cm 側縁近くに穿孔あり	3/4
22	木製品	形代	長 14.3	幅 3.0	厚 0.9	鳥形?	完形

23	木製品	鞍	現長 12.3	現幅 11.9	現厚 3.7	表面に黒漆塗布 居木 端部炭化 側面に2本の凸線めぐる	
----	-----	---	------------	------------	-----------	-----------------------------	--

表8 第7面 出土遺物観察表

法量内() = 推定値

遺物番号	種別	器種	法量 (cm)			特徴	残存率
			口径	底径	器高		

溝状遺構6 出土遺物 (図100)

1	土器	ロクロ かわらけ・小	(8.6)	(6.8)	1.5	底面-回転糸切+板状圧痕 胎土: 微砂、赤色粒、泥岩粒、海綿骨針、やや粗土 色調: 灰黄色 焼成: 良好	2/3
---	----	---------------	-------	-------	-----	--	-----

溝状遺構7 出土遺物 (図101)

1	土器	ロクロ かわらけ・小	(8.1)	(6.5)	1.3	底面-回転糸切+板状圧痕 胎土: 微砂、雲母、白色粒、赤色粒、泥岩粒、海綿骨針、やや粗土 色調: 灰黄色 焼成: 良好	1/4 弱
---	----	---------------	-------	-------	-----	---	-------

溝状遺構8 出土遺物 (図102)

1	漆器	皿	9.1	7.0	1.4	内外面-黒色漆髹漆、無文 無高台	3/4
2	漆器	櫛	現長 5.2	現幅 4.3	厚 1.0	黒色漆髹漆 梳き櫛	約1/2
3	木製品	灯明台	長 7.7	幅 7.7	厚 1.5	八角形に成形 中央部鉄釘痕	完形

井戸1 出土遺物 (図104)

1	土器	ロクロ かわらけ・小	(8.2)	(5.6)	1.6	底面-回転糸切+板状圧痕 胎土: 微砂、雲母、赤色粒、泥岩粒、海綿骨針、やや粗土 色調: 灰黄色 焼成: 良好	1/3
2	陶器	常滑 甕	-	-	現 11.2	胎土: 砂質、白色粒、黒色粒、小礫 色調: におい褐色 焼成: 良好 備考: 6 a 型式	口縁部 小破片
3	陶器	常滑 甕	-	-	現 4.7	外面-斜格子状の押印 胎土: 砂質、白色粒、黒色粒、小礫、泥岩粒 色調: 外面-褐灰色、内面-暗褐灰色 焼成: 良好	肩部 小破片
4	木製品	箸状	長 23.6	幅 0.7	厚 0.4	断面楕円形	完形
5	木製品	箸状	長 23.6	幅 0.6	厚 0.3	断面楕円形	略完形
6	木製品	箸状	長 22.1	幅 0.6	厚 0.5	断面不正形 遺存状態悪い	略完形
7	木製品	箸状	現長 21.9	幅 0.5	厚 0.4	断面方形	略完形
8	木製品	串状	長 29.7	幅 0.5~1.4	厚 0.4~1.0	断面方形	略完形
9	木製品	串状	現長 27.3	幅 0.3~1.3	厚 0.2~0.7	断面楕円形	略完形
10	木製品	円板状	現長 14.6	現幅 9.3	厚 0.3~0.7	径 14.6cm	2/3
11	木製品	円板状	現長 10.2	現幅 5.0	厚 0.2~0.4	径 10.2cm 側縁部1ヵ所に方形の切込み	1/2
12	木製品	用途不明	現長 18.6	幅 1.6~2.2	厚 0.2~0.7	調度具部材?	不明

第7面 構成土出土遺物 (図108)

1	土器	手づくね かわらけ・小	8.5	-	1.8	口縁部内外面に油煤付着 底面-指頭ナデ消し 胎土: 微砂、赤色粒、小石粒、海綿骨針、やや粗土 色調: 橙~灰黄色 焼成: 良好	完形
2	土器	ロクロ かわらけ・小	8.6	7.0	1.5	口縁部内外面・体部外面に油煤付着 底面-回転糸切+板状圧痕 胎土: 微砂、雲母、赤色粒、黒色粒、泥岩粒、小礫、海綿骨針、やや粗土 色調: 黄灰色 焼成: 良好	完形
3	土器	ロクロ かわらけ・小	(9.5)	(6.0)	1.9	底面-回転糸切+全面ナデ 胎土: 微砂、雲母、赤色粒、泥岩粒、海綿骨針、やや粗土 色調: 灰黄色 焼成: 良好	1/3
4	土器	ロクロ かわらけ・大	13.0	9.0	3.1	底面-回転糸切+板状圧痕 胎土: 微砂、雲母、赤色粒、黒色粒、泥岩粒、小石粒、海綿骨針、やや粗土 色調: 黄橙色 焼成: 良好	3/4
5	陶器	常滑 甕	-	-	現 7.1	外面-斜格子状の押印 胎土: 堅緻、白色粒 色調: 暗灰色、内面に降灰 焼成: 良好	肩部 小破片
6	瓦	丸瓦	現長 11.3	-	厚 2.3	凹面-布目+糸切痕、側縁ヘラ調整 凸面-側縁平行の縄叩き、側縁ヘラ調整 胎土: 砂粒、白色粒、黒色粒 色調: 暗灰~黒灰色 焼成: 良好	小破片
7	瓦	丸瓦	現長 17.2	-	厚 2.4~2.5	凹面-糸切痕+布目+側縁方向のヘラ調整、側縁ヘラ調整、凸面-側縁方向の縄叩き+ヘラ調整 胎土: 微砂、小石粒、礫 色調: 黄橙色 焼成: 良好 備考: 断面に粘土板合わせ目痕	破片
8	瓦	平瓦	現長 14.0	-	厚 2.4~2.8	凹面-糸切痕+ヘラ調整 凸面-糸切痕+側縁方向の縄叩き 胎土: 微砂、小石粒 色調: 灰色 焼成: 良好	破片
9	漆器	椀	-	(6.8)	現 4.5	内外面-黒色漆髹漆、無文 総高台 底部中央に孔 ロクロ目痕?	2/3
10	木製品	箸状	長 23.0	幅 0.6	厚 0.5	丁寧な整形	完形
11	木製品	箸状	長 21.7	幅 0.6	厚 0.5		完形
12	木製品	栓	長 5.6	幅 1.9	厚 1.9	中央部に圧痕	完形
13	木製品	曲物	長 4.2	幅 3.9	厚 0.6	曲物底板	完形
14	木製品	織機	長 5.7	幅 6.0	厚 0.8	中央孔径0.7cm 外縁部1/2が炭化 紡錘車?	不明
15	木製品	用途不明	長 8.2	幅 1.1	厚 0.6	丁寧な整形 魚形?	略完形
16	木製品	用途不明	現長 12.5	幅 1.9~4.6	厚 0.4~0.9	丁寧な整形 形代?	略完形
17	木製品	用途不明	長 12.8	幅 2.1~2.4	厚 1.0	断面楕円形	不明

表9 第8面 出土遺物観察表

法量内() = 推定値

遺物番号	種別	器種	法量 (cm)			特徴	残存率
			口径	底径	器高		
ピット出土遺物 (図112)							
1	陶器	常滑 堯	-	-	現 7.3	外面 - 格子状の押印 胎土: 堅緻、微砂、小石粒 色調: 褐灰色 焼成: 良好 出土遺構: ピット264	肩部 小破片
2	土器	ロクロ かわらけ・中	12.2	8.4	2.9	底面 - 回転糸切 + 板状圧痕 胎土: 微砂、雲母、赤色粒、黒色粒、泥岩粒、小石粒、海綿骨針、やや粗土 色調: 黄褐色 焼成: 良好 出土遺構: ピット265	2/3

第8面 構成出土遺物 (図113)

1	土器	手づくね かわらけ・小	(7.4)	-	1.6	底部丸底ぎみ 底面 - 指頭ナデ消し 胎土: 微砂、雲母、海綿骨針、やや粗土 色調: 黄褐色 焼成: 良好	1/4 弱
2	土器	手づくね かわらけ・中	(10.0)	-	1.7	底部丸底ぎみ 底面 - 指頭ナデ消し 胎土: 微砂、雲母、白色粒、赤色粒、泥岩粒、海綿骨針、やや粗土 色調: 黄灰色 焼成: 良好	1/3 弱
3	土器	手づくね かわらけ・中	(12.6)	-	3.7	底面 - 指頭ナデ消し 胎土: 微砂、雲母、赤色粒、泥岩粒、海綿骨針、やや粗土 色調: 橙色 焼成: 良好	1/2 弱
4	土器	ロクロ かわらけ・小	8.2	6.6	1.5	底面 - 回転糸切 + 板状圧痕 胎土: 微砂、雲母、赤色粒、黒色粒、小石粒、海綿骨針、やや粗土 色調: 黄灰色 焼成: 良好	1/4
5	磁器	青磁 碗	-	高台径 3.8	現 2.5	体部外面 - 鎬蓮弁文 胎土: 精良堅緻 色調: 胎土 - 灰白色、釉 - 緑青色 焼成: 良好 備考: 太宰府 - 龍泉窯系青磁碗 II - b 類	底部 小破片
6	漆器	椀	-	7.9	現高 5.3	内外面 - 黒色漆髹漆、無文 総高台	2/3
7	漆器	灯明台	現長 18.7	現幅 7.0	高 1.0~2.5	台座部分 側縁輪花形に成形 側面・表面 - 黒色漆髹漆	1/3

表10 第9面 出土遺物観察表

法量内() = 推定値

遺物番号	種別	器種	法量 (cm)			特徴	残存率
			口径	底径	器高		
溝状遺構10出土遺物 (図114)							
1	陶器	亀山 堯	-	-	現 4.4	外面 - 格子状の敲き 胎土: 砂質、雲母、白色粒、黒色粒 色調: 外面 - 黒色処理、内面 - 灰褐色 焼成: 良好	肩部 小破片

溝状遺構11出土遺物 (図115)

1	木製品	刀子の柄	現長 15.8	幅 2.9	厚 0.4	茎装着の切り込み加工	1/2
---	-----	------	------------	----------	----------	------------	-----

溝状遺構13出土遺物 (図118)

1	木製品	串状	現長 29.3	幅 0.5~1.2	厚 0.6~0.8	端部炭化 丁寧な整形 つけ木に使用?	不明
2	木製品	串状	長 23.3	幅 0.6	厚 0.4	断面方形	完形

土坑72出土遺物 (図120)

1	土器	手づくね かわらけ・小	(8.6)	(6.2)	1.6	底面 - 指頭ナデ消し 胎土: 微砂、雲母、赤色粒、黒色粒、泥岩粒、海綿骨針、やや粗土 色調: 黄橙~橙色 焼成: 良好	1/2 弱
2	土器	手づくね かわらけ・大	13.3~ 14.1	9.3	4.1	歪み著しい 底面 - 指頭ナデ消し 胎土: 微砂、白色粒、赤色粒、黒色粒、泥岩粒、海綿骨針、やや粗土 色調: 黄橙~橙色 焼成: 良好	略完形
3	土器	手づくね かわらけ・大	(13.7)	-	3.5	胎土: 微砂、雲母、赤色粒、泥岩粒、海綿骨針、やや粗土 色調: 黄褐色 焼成: 良好	1/2 弱
4	土器	ロクロ かわらけ・小	(8.8)	(7.4)	1.5	底面 - 回転糸切 + 弱い板状圧痕 胎土: 微砂、雲母、赤色粒、泥岩粒、海綿骨針、やや粗土 色調: 黄灰色 焼成: 良好	1/3

土坑73出土遺物 (図121)

1	土器	手づくね かわらけ・小	(8.9)	-	1.2	底部平底ぎみ 底面 - 指頭ナデ消し 胎土: 微砂、雲母、赤色粒、泥岩粒、海綿骨針、やや粗土 色調: 黄褐色 焼成: 良好	1/4 弱
2	土器	手づくね かわらけ・小	9.5	-	1.8	底部平底ぎみ 底面 - 指頭ナデ消し 胎土: 微砂、雲母、赤色粒、泥岩粒、海綿骨針、やや粗土 色調: 黄灰色 焼成: 良好	2/3
3	土器	手づくね かわらけ・小	(9.8)	-	1.6	底部平底ぎみ 底面 - 指頭ナデ消し 胎土: 微砂、雲母、赤色粒、泥岩粒、海綿骨針、やや粗土 色調: 黄灰色 焼成: 良好	1/4
4	土器	手づくね かわらけ・大	(13.4)	-	3.8	底面 - 指頭 + ヘラナデ 胎土: 微砂、雲母、赤色粒、泥岩粒、海綿骨針、やや粗土 色調: 黄灰色 焼成: 良好	1/2 弱
5	土器	ロクロ かわらけ	-	(7.0)	現 1.4	底面 - 糸切 (静止糸切?) 胎土: 微砂、雲母、赤色粒、泥岩粒、海綿骨針、やや粗土 色調: 黄灰色 焼成: 良好	底部 1/4

土坑74出土遺物 (図122)

1	土器	手づくね かわらけ・小	(9.7)	-	1.8	底部平底ぎみ 底面 - 指頭ナデ消し 胎土: 微砂、赤色粒、泥岩粒、海綿骨針、やや粗土 色調: 灰黄色 焼成: 良好	1/4 強
2	土器	手づくね かわらけ・小	(9.6)	-	1.9	底部平底ぎみ 底面 - 指頭ナデ消し 胎土: 微砂、赤色粒、泥岩粒、海綿骨針、やや粗土 色調: 灰黄色 焼成: 良好	1/3 強
3	土器	手づくね かわらけ・大	14.0~ 14.5	-	3.8	底面 - 指頭 + ヘラナデ 胎土: 微砂、雲母、赤色粒、泥岩粒、海綿骨針、やや粗土 色調: 橙色 焼成: 良好	略完形
4	土器	手づくね かわらけ・大	(14.0)	-	3.7	底面 - 指頭 + ヘラナデ 胎土: 微砂、雲母、赤色粒、泥岩粒、海綿骨針、やや粗土 色調: 淡橙色 焼成: 良好	1/4 弱
5	土器	ロクロ かわらけ・小	(9.1)	(6.8)	1.7	底面 - 回転糸切 + 弱い板状圧痕 胎土: 微砂、雲母、赤色粒、泥岩粒、海綿骨針、やや粗土 色調: 黄褐~橙色 焼成: 良好	1/3

第9面 遺構外出土遺物 (図123)

1	土器	手づくね かわらけ・小	9.4	-	2.4	底面 - 指頭押さえ + ナデ 胎土: 微砂、雲母、赤色粒、小石粒、海綿骨針、やや粗土 色調: 黄灰色 焼成: 良好	完形
2	土器	手づくね かわらけ・中	(10.2)	-	2.2	底面 - ナデ 胎土: 微砂、赤色粒、泥岩粒、海綿骨針、やや粗土 色調: 黄灰色 焼成: 良好	1/5
3	土器	手づくね かわらけ・大	(13.2)	(6.5)	3.0	底面 - ヘラナデ 胎土: 微砂、雲母、赤色粒、泥岩粒、海綿骨針、やや粗土 色調: 黄褐色 焼成: 良好	1/6
4	土器	ロクロ かわらけ・小	(8.6)	(6.8)	1.5	底面 - 回転糸切 胎土: 微砂、雲母、赤色粒、泥岩粒、海綿骨針、やや粗土 色調: 黄褐色 焼成: 良好	1/4

5	土器	ロクロ かわらけ・小	(8.6)	6.0	1.9	底面-回転糸切+板状圧痕 胎土：微砂、雲母、赤色粒、黒色粒、海綿骨針、やや粗土 色調：黄橙色 焼成：良好	1/4
6	土器	ロクロ かわらけ・小	(8.8)	6.2	1.6	底面-回転糸切+板状圧痕 胎土：微砂、雲母、赤色粒、黒色粒、泥岩粒、海綿骨針、やや粗土 色調：黄橙色 焼成：良好	1/2弱
7	土器	ロクロ かわらけ・中	11.4	8.2	3.0	底面-回転糸切+弱い板状圧痕 胎土：微砂、雲母、赤色粒、泥岩粒、海綿骨針、やや粗土 色調：橙色 焼成：良好	2/3
8	陶器	常滑 甕	-	-	現 6.1	胎土：砂質、白色粒、赤色粒、泥岩粒 色調：明褐色 焼成：良好 備考：5型式	口縁部 小破片
9	木製品	篋状	現長 19.3	幅 1.7~2.6	厚 0.2~0.6		不明

表11 第10面 出土遺物観察表

法量内() = 推定値

遺物 番号	種別	器種	法量 (cm)			特徴	残存率
			口径	底径	器高		

溝状遺構14出土遺物(図126)

1	土器	ロクロ かわらけ・小	8.8	6.6	1.6	底面-回転糸切+弱い板状圧痕 胎土：微砂、雲母、赤色粒、黒色粒、泥岩粒、海綿骨針、やや粗土 色調：灰黄~黄橙色 焼成：良好	略完形
2	木製品	羽目板	現長 16.7	現幅 3.1	厚 0.3~0.4	調度具部材の加工途中? 文様を彫り出している	

表12 第11面 出土遺物観察表

法量内() = 推定値

遺物 番号	種別	器種	法量 (cm)			特徴	残存率
			口径	底径	器高		

第11面 遺構外出土遺物(図130)

1	土器	土師器 甕	-	7.0	現 25.0	頸部内外面-ヨコナデ 胴部外面-縦位のヘラケズリ 胴部内面-横位のヘラナデ 底面-ヘラナデ 胎土：微砂、雲母、赤色粒、細礫、海綿骨針 色調：外面-にぶい赤褐色、内面-灰褐色 焼成：良好 備考：古墳後期、鬼高式の胎土に近似	頸~底部 2/3弱
2	土器	土師器 甕	(18.0)	-	現 13.2	口縁部内外面-ヨコナデ 胴部外面-縦位のヘラナデ+ナデ 胴部内面-指ナデ+横位のハケメ 胎土：微砂、雲母、角閃石、赤色粒、海綿骨針 色調：外面-黄橙色、内面-黄灰色 焼成：良好 備考：古墳後期、胎土は相模系に近似	口縁~胴部 上半1/5弱
3	土器	土師器 甕(深鉢)	(23.1)	6.4~6.6	13.6	口縁部内外面-ヨコナデ 胴部外面-縦位のヘラケズリ 胴部内面-指ナデ+横位のヘラナデ 胎土：微砂、雲母、赤色粒、細礫 色調：黄橙~黄灰色 焼成：良好 備考：古墳後期、胎土は鬼高式に近似	1/3強

表13 出土動物遺体一覧(図版27)

出土遺構	層位	種別	部位	左右	計測値 (mm)	写真番号	備考
構成土	第1面	イルカ類	椎骨片				
土坑 13	第2面	マイルカ	下顎骨	右		12	
ピット 101	第2面	クロアワビ				1	
ピット 101	第2面	ハマグリ		右	殻長：65.1		
ピット 101	第2面	ハマグリ		左	殻長：71.0 ±、63.7 ±		2個
構成土	第2面	イルカ類	後頭類	右			
構成土	第2面	イルカ類					破片
掘壊遺構 1	第3面	イノシシ	棘突起				
土坑 32	第3面	シカ					破片
遺構外	第3面	イルカ類					破片
基壇状遺構 1	第4面	ニホンジカ	肋骨片				
ピット 187	第4面	タヌキ	上腕骨	右	遠位端幅：19.1	17	遠位
ピット 187	第4面	ノウサギ	上腕骨	右		16	
構成土	第5面	シカ	肢骨片				
方形土坑 2	第6面	アカニシ				5	3個
方形土坑 2	第6面	ウマ	肋骨片				
ピット 252	第6面	ハマグリ		右			2個
ピット 252	第6面	ハマグリ		左			
遺構外	第6面	アカニシ					
構成土	第6面	アカニシ					破片
構成土	第6面	アワビ					6個 破片
構成土	第6面	サザエ	蓋		径：34.2		2個
構成土	第6面	スガイ				6	4個
構成土	第6面	ハマグリ		右	殻長：71.2、60.9		11個
構成土	第6面	ハマグリ		左	殻長：70.7、60.9		11個
構成土	第6面	ガン類	上腕骨	左	近位端幅：28.4 ±	15	
構成土	第6面	ウマ	脛骨	左	遠位端幅：70.3	18	遠位カット
構成土	第6面	ウマ	基節骨	左	全長：82.2	19	
溝状遺構 7	第7面	タイ類	主鰓蓋骨	左		13	
構成土	第7面	キジ	上腕骨	右	全長：65.8	14	
構成土	第7面	サザエ	蓋		径：50.3、35.7	4	4個
構成土	第7面	イタヤガイ		右		7	
構成土	第7面	クロアワビ				2	
構成土	第7面	パテイラ					
構成土	第7面	ハマグリ		右	殻長：68.5 ±、47.8 ±		9個
構成土	第7面	ハマグリ		左	殻長：72.1 ±、42.2 ±		7個
構成土	第8面	クロアワビ					
構成土	第8面	クロアワビ					7個 破片
構成土	第8面	サザエ	蓋		径：38.0		
構成土	第8面	チョウセンハマグリ		右	殻長：94.1	9	
構成土	第8面	ハマグリ		右	殻長：63.6		5個
構成土	第8面	ハマグリ		左	殻長：52.4		5個

構成土	第8面	ハマグリ						破片
溝状遺構 11	第9面	アカニシ						破片
溝状遺構 11	第9面	ハマグリ		左				
溝状遺構 13	第9面	アワビ						破片
溝状遺構 13	第9面	ダンバイキサゴ						
溝状遺構 13	第9面	ハマグリ		右	殻長：63.9			4個
溝状遺構 13	第9面	ハマグリ		左	殻長：75.8、54.6			2個
溝状遺構 13	第9面	ハマグリ						破片
土坑 72	第9面	ハマグリ		左	殻長：51.0			
ピット 275	第9面	ハマグリ		左	殻長：85.6		10	
遺構外	第9面	アカニシ						
遺構外	第9面	アカニシ						(大)
遺構外	第9面	アワビ類						2個 破片
遺構外	第9面	ハマグリ		右	殻長：70.9、32.1 ±			22個
遺構外	第9面	ハマグリ		左	殻長：73.6 ±、58.2 ±		11	13個
遺構外	第9面	オキシジミ		右			8	
遺構外	第9面	貝類						被熱 破片
遺構外	第9面	ウ類	上腕骨	右				
構成土	第9面	アカニシ			殻高：39.4 ±			
構成土	第9面	キサゴ						
構成土	第9面	サザエ			径：67.5 ±		3	
構成土	第9面	ダンバイキサゴ						
構成土	第9面	ハマグリ		左	殻長：61.1 ±			
ピット 286	第10面	ハマグリ		右				

表14 遺構計測表

〈 〉 = 現存値

遺構名	帰属面	規模 (cm)		
		長軸	短軸	深さ
土坑 1	第1面	65	53	15
土坑 2	第1面	〈60〉	47	23
土坑 3	第1面	74	-	17
土坑 4	第1面	68	50	9
土坑 5	第1面	〈53〉	51	7
ピット 1	第1面	29	22	9
ピット 2	第1面	〈28〉	〈12〉	18
ピット 3	第1面	32	24	9
ピット 4	第1面	39	37	16
ピット 5	第1面	〈28〉	33	17
ピット 6	第1面	23	21	12
ピット 7	第1面	41	36	60
ピット 8	第1面	39	32	31
ピット 9	第1面	34	〈27〉	14
ピット 10	第1面	39	31	8
ピット 11	第1面	32	29	23
ピット 12	第1面	30	27	19
ピット 13	第1面	34	27	18
ピット 14	第1面	〈33〉	28	16
ピット 15	第1面	30	24	16
ピット 16	第1面	57	41	7
ピット 17	第1面	44	〈27〉	12
ピット 18	第1面	〈30〉	〈26〉	27
ピット 19	第1面	〈50〉	〈22〉	15
ピット 20	第1面	56	39	21
ピット 21	第1面	〈53〉	40	11
ピット 22	第1面	35	25	21
ピット 23	第1面	53	〈37〉	19
ピット 24	第1面	36	30	10
ピット 25	第1面	49	〈45〉	12
ピット 26	第1面	〈33〉	〈38〉	11
ピット 27	第1面	56	〈34〉	13
ピット 28	第1面	21	20	7
ピット 29	第1面	53	50	11
ピット 30	第1面	24	23	21
ピット 31	第1面	54	38	13
ピット 32	第1面	37	34	23
ピット 33	第1面	21	18	7
ピット 34	第1面	34	31	11
ピット 35	第1面	〈37〉	41	14
ピット 36	第1面	38	30	11
ピット 37	第1面	〈47〉	〈37〉	16
ピット 38	第1面	50	41	10
ピット 39	第1面	35	21	10
ピット 40	第1面	28	〈25〉	10
ピット 41	第1面	39	31	7
ピット 42	第1面	30	29	15
ピット 43	第1面	〈37〉	〈13〉	14

遺構名	帰属面	規模 (cm)		
		長軸	短軸	深さ
ピット 44	第1面	〈35〉	40	16
ピット 45	第1面	56	43	23
ピット 46	第1面	16	15	8
ピット 47	第1面	〈43〉	39	20
ピット 48	第1面	〈47〉	〈28〉	22
ピット 49	第1面	31	28	12
ピット 50	第1面	30	23	4
ピット 51	第1面	〈29〉	〈27〉	5
ピット 52	第1面	〈36〉	29	6
ピット 53	第1面	37	26	5
ピット 54	第1面	29	27	9
ピット 55	第1面	〈36〉	30	19
ピット 56	第1面	31	23	10
ピット 57	第1面	〈31〉	〈21〉	6
ピット 58	第1面	〈26〉	22	9
ピット 59	第1面	33	25	11
ピット 60	第1面	33	22	4
ピット 61	第1面	〈23〉	25	5
ピット 62	第1面	39	35	10
ピット 63	第1面	31	23	22
ピット 64	第1面	〈50〉	43	10
ピット 65	第1面	〈31〉	23	7
ピット 66	第1面	〈33〉	〈14〉	15
ピット 67	第1面	31	24	7
ピット 68	第1面	25	22	5
方形土坑 1	第2面	150	129	19
土坑 6	第2面	〈97〉	〈48〉	16
土坑 7	第2面	〈98〉	74	22
土坑 8	第2面	71	〈42〉	14
土坑 9	第2面	70	67	15
土坑 10	第2面	〈95〉	74	33
土坑 11	第2面	79	〈66〉	42
土坑 12	第2面	〈100〉	〈25〉	41
土坑 13	第2面	〈78〉	78	10
土坑 14	第2面	107	106	35
土坑 15	第2面	74	59	10
土坑 16	第2面	173	145	52
土坑 17	第2面	〈135〉	165	53
土坑 18	第2面	〈60〉	44	6
土坑 19	第2面	〈111〉	115	43
土坑 20	第2面	〈78〉	〈52〉	11
土坑 21	第2面	〈80〉	〈35〉	30
土坑 22	第2面	62	50	17
土坑 23	第2面	〈62〉	〈55〉	13
ピット 69	第2面	58	〈47〉	6
ピット 70	第2面	42	36	21
ピット 71	第2面	〈39〉	36	11
ピット 72	第2面	35	30	16

遺構名	帰属面	規模 (cm)		
		長軸	短軸	深さ
ピット 73	第2面	<25>	<25>	15
ピット 74	第2面	<34>	<39>	12
ピット 75	第2面	<52>	<19>	12
ピット 76	第2面	<22>	<25>	11
ピット 77	第2面	<37>	32	7
ピット 78	第2面	<40>	<32>	8
ピット 79	第2面	<35>	<27>	19
ピット 80	第2面	55	<42>	18
ピット 81	第2面	<46>	38	9
ピット 82	第2面	<35>	<29>	10
ピット 83	第2面	30	<27>	8
ピット 84	第2面	<56>	<51>	26
ピット 85	第2面	46	39	17
ピット 86	第2面	44	38	14
ピット 87	第2面	<37>	<33>	13
ピット 88	第2面	<26>	<13>	13
ピット 89	第2面	<33>	44	23
ピット 90	第2面	53	42	6
ピット 91	第2面	52	46	35
ピット 92	第2面	45	30	25
ピット 93	第2面	41	39	8
ピット 94	第2面	29	27	6
ピット 95	第2面	<53>	<32>	7
ピット 96	第2面	<37>	<40>	13
ピット 97	第2面	<31>	<43>	27
ピット 98	第2面	<32>	<29>	19
ピット 99	第2面	<39>	30	14
ピット 100	第2面	<46>	<23>	11
ピット 101	第2面	48	34	12
ピット 102	第2面	<49>	40	13
ピット 103	第2面	54	55	15
ピット 104	第2面	<48>	39	18
ピット 105	第2面	20	18	16
ピット 106	第2面	25	<21>	12
ピット 107	第2面	27	<19>	11
ピット 108	第2面	<38>	43	7
ピット 109	第2面	<47>	<22>	17
ピット 110	第2面	<40>	<16>	24
ピット 111	第2面	<43>	<30>	7
ピット 112	第2面	29	23	10
ピット 113	第2面	<25>	(9)	11
ピット 114	第2面	29	20	6
ピット 115	第2面	29	21	11
ピット 116	第2面	34	26	9
ピット 117	第2面	36	32	6
ピット 118	第2面	33	<32>	5
ピット 119	第2面	<28>	<31>	13
ピット 120	第2面	<21>	<36>	9
ピット 121	第2面	<44>	<44>	17
ピット 122	第2面	<36>	<30>	14
ピット 123	第2面	<49>	54	6
溝状遺構 1	第3面	<260>	42 ~ 63	13 ~ 21
掘堯遺構 1	第3面	137	132	49
土坑 24	第3面	<91>	<74>	8
土坑 25	第3面	<104>	<55>	15
土坑 26	第3面	60	<51>	29
土坑 27	第3面	115	110	31
土坑 28	第3面	<79>	<23>	8
土坑 29	第3面	<69>	61	24
土坑 30	第3面	<100>	<60>	12
土坑 31	第3面	100	<63>	19
土坑 32	第3面	<120>	<79>	12
土坑 33	第3面	67	57	16
土坑 34	第3面	<78>	<36>	12
土坑 35	第3面	<66>	67	16
土坑 36	第3面	117	<61>	12
土坑 37	第3面	<66>	<22>	19
ピット 124	第3面	28	22	-
ピット 125	第3面	23	21	12
ピット 126	第3面	22	-	7
ピット 127	第3面	18	16	-
ピット 128	第3面	<43>	<27>	7
ピット 129	第3面	44	30	20
ピット 130	第3面	45	<20>	8
ピット 131	第3面	19	14	11

遺構名	帰属面	規模 (cm)		
		長軸	短軸	深さ
ピット 132	第3面	43	<21>	15
ピット 133	第3面	48	35	6
ピット 134	第3面	<54>	<36>	16
ピット 135	第3面	<38>	35	4
ピット 136	第3面	<42>	<40>	7
ピット 137	第3面	31	26	14
ピット 138	第3面	33	26	8
ピット 139	第3面	34	28	9
ピット 140	第3面	34	29	18
ピット 141	第3面	41	19	16
ピット 142	第3面	44	38	3
ピット 143	第3面	49	<33>	48
ピット 144	第3面	40	36	7
ピット 145	第3面	<56>	<25>	21
ピット 146	第3面	59	<45>	13
ピット 147	第3面	<43>	<38>	15
ピット 148	第3面	<37>	<30>	13
ピット 149	第3面	<48>	<28>	10
ピット 150	第3面	53	30	11
ピット 151	第3面	58	52	20
ピット 152	第3面	23	16	11
基壇状遺構 1	第4面	<340>	<190>	高さ 42 ~ 52
溝状遺構 2	第4面	<70>	34 ~ 46	5 ~ 11
土坑 38	第4面	<89>	<52>	13
土坑 39	第4面	89	<51>	24
土坑 40	第4面	134	102	22
土坑 41	第4面	98	<57>	17
土坑 42	第4面	<77>	73	18
土坑 43	第4面	<100>	<93>	26
土坑 44	第4面	97	77	31
土坑 45	第4面	123	<85>	24
土坑 46	第4面	<140>	138	12
土坑 47	第4面	75	70	27
土坑 48	第4面	<91>	<89>	18
土坑 49	第4面	161	50	10
土坑 50	第4面	<57>	<48>	16
土坑 51	第4面	<78>	58	10
土坑 52	第4面	<60>	<35>	10
土坑 53	第4面	<87>	<34>	20
土坑 54	第4面	127	124	42
土坑 55	第4面	82	68	13
土坑 56	第4面	83	57	17
ピット 153	第4面	54	45	13
ピット 154	第4面	34	29	12
ピット 155	第4面	<40>	49	5
ピット 156	第4面	<38>	<30>	5
ピット 157	第4面	<21>	<27>	13
ピット 158	第4面	<30>	34	10
ピット 159	第4面	23	<11>	39
ピット 160	第4面	<51>	56	11
ピット 161	第4面	39	<16>	9
ピット 162	第4面	30	<20>	12
ピット 163	第4面	<34>	41	9
ピット 164	第4面	<47>	<37>	10
ピット 165	第4面	<45>	<26>	35
ピット 166	第4面	47	<31>	14
ピット 167	第4面	40	36	17
ピット 168	第4面	<37>	47	6
ピット 169	第4面	<36>	<32>	12
ピット 170	第4面	<53>	<16>	13
ピット 171	第4面	<47>	38	16
ピット 172	第4面	<28>	27	15
ピット 173	第4面	<25>	<21>	23
ピット 174	第4面	26	23	16
ピット 175	第4面	33	30	21
ピット 176	第4面	23	22	20
ピット 177	第4面	47	<22>	20
ピット 178	第4面	<57>	<45>	26
ピット 179	第4面	29	25	21
ピット 180	第4面	25	22	12
ピット 181	第4面	<33>	31	11
ピット 182	第4面	27	25	11
ピット 183	第4面	47	42	29
ピット 184	第4面	<20>	25	5
ピット 185	第4面	42	28	10

遺構名	帰属面	規模 (cm)		
		長軸	短軸	深さ
ビット 186	第4面	37	33	12
ビット 187	第4面	<26>	31	26
ビット 188	第4面	38	36	22
ビット 189	第4面	<27>	<16>	10
ビット 190	第4面	<34>	<7>	-
ビット 191	第4面	<46>	36	17
ビット 192	第4面	52	<43>	21
ビット 193	第4面	28	23	22
ビット 194	第4面	<22>	20	15
ビット 195	第4面	32	27	16
ビット 196	第4面	28	24	11
ビット 197	第4面	59	49	32
ビット 198	第4面	<20>	28	18
ビット 199	第4面	34	28	14
ビット 200	第4面	36	<25>	30
ビット 201	第4面	33	25	22
ビット 202	第4面	43	<33>	26
ビット 203	第4面	18	<9>	10
ビット 204	第4面	58	<50>	7
ビット 205	第4面	<26>	25	15
ビット 206	第4面	<36>	32	16
溝状遺構 3	第5面	<430>	<28>	4 ~ 11
土坑 57	第5面	142	<65>	20
土坑 58	第5面	108	<62>	17
土坑 59	第5面	111	81	14
土坑 60	第5面	<66>	<33>	12
土坑 61	第5面	<80>	<66>	6
土坑 62	第5面	68	52	19
土坑 63	第5面	<78>	<57>	42
土坑 64	第5面	148	105	55
土坑 65	第5面	144	<104>	14
土坑 66	第5面	<63>	<42>	3
土坑 67	第5面	74	58	9
ビット 207	第5面	<25>	<23>	14
ビット 208	第5面	46	40	14
ビット 209	第5面	49	29	13
ビット 210	第5面	<47>	39	10
ビット 211	第5面	44	<39>	11
ビット 212	第5面	<26>	26	11
ビット 213	第5面	38	30	6
ビット 214	第5面	33	30	11
ビット 215	第5面	<32>	<16>	15
ビット 216	第5面	<29>	<19>	9
ビット 217	第5面	<41>	<29>	12
ビット 218	第5面	<42>	37	18
ビット 219	第5面	<19>	25	10
ビット 220	第5面	23	16	22
ビット 221	第5面	<42>	32	13
ビット 222	第5面	34	<21>	22
ビット 223	第5面	40	<28>	20
ビット 224	第5面	<37>	35	21
ビット 225	第5面	42	26	23
ビット 226	第5面	<53>	<30>	5
ビット 227	第5面	<36>	<28>	11
ビット 228	第5面	<20>	23	2
ビット 229	第5面	59	55	19
ビット 230	第5面	43	<26>	8
ビット 231	第5面	<54>	<24>	17
ビット 232	第5面	21	19	11
ビット 233	第5面	30	27	25
ビット 234	第5面	<42>	<14>	9
溝状遺構 4	第6面	<330>	<63>	3 ~ 14
溝状遺構 5	第6面	<140>	<33>	3 ~ 9
方形土坑 2	第6面	<185>	161	15
方形土坑 3	第6面	<114>	<54>	16
方形土坑 4	第6面	<237>	<93>	24
土坑 68	第6面	<110>	<86>	9
土坑 69	第6面	<71>	<45>	13
ビット 235	第6面	29	27	10
ビット 236	第6面	55	<46>	18
ビット 237	第6面	37	-	51
ビット 238	第6面	<35>	31	10
ビット 239	第6面	49	38	11
ビット 240	第6面	<35>	33	10
ビット 241	第6面	28	<12>	8

遺構名	帰属面	規模 (cm)		
		長軸	短軸	深さ
ビット 242	第6面	<35>	<22>	16
ビット 243	第6面	28	26	6
ビット 244	第6面	32	23	8
ビット 245	第6面	<32>	28	19
ビット 246	第6面	24	23	2
ビット 247	第6面	26	20	11
ビット 248	第6面	30	26	12
ビット 249	第6面	35	24	12
ビット 250	第6面	32	29	21
ビット 251	第6面	31	-	19
ビット 252	第6面	33	31	33
溝状遺構 6	第7面	<200>	<62>	15 ~ 22
溝状遺構 7	第7面	<210>	<44>	16 ~ 32
溝状遺構 8	第7面	<130>	100 ~ 105	12 ~ 17
井戸 1	第7面	171	<100>	65
方形土坑 5	第7面	<128>	<93>	45
土坑 70	第7面	<110>	<79>	13
土坑 71	第7面	<73>	<37>	12
ビット 253	第7面	<33>	40	20
ビット 254	第7面	58	54	41
ビット 255	第7面	39	37	15
ビット 256	第7面	<40>	<21>	7
ビット 257	第7面	23	-	9
溝状遺構 9	第8面	<100>	<27>	17
ビット 258	第8面	<20>	<8>	6
ビット 259	第8面	23	20	3
ビット 260	第8面	<26>	<17>	7
ビット 261	第8面	<46>	<38>	16
ビット 262	第8面	<40>	52	5
ビット 263	第8面	45	38	7
ビット 264	第8面	44	<35>	13
ビット 265	第8面	<43>	<34>	8
ビット 266	第8面	<43>	<33>	11
ビット 267	第8面	<50>	<41>	15
ビット 268	第8面	21	16	8
ビット 269	第8面	<29>	<35>	10
ビット 270	第8面	27	<23>	6
ビット 271	第8面	27	26	8
溝状遺構 10	第9面	<180>	34 ~ 39	10 ~ 12
溝状遺構 11	第9面	<160>	<22>	3 ~ 9
溝状遺構 12	第9面	<270>	<40>	3 ~ 14
溝状遺構 13	第9面	<290>	20 ~ 31	3 ~ 6
土坑 72	第9面	<63>	84	22
土坑 73	第9面	<50>	<31>	61
土坑 74	第9面	<73>	68	75
土坑 75	第9面	<94>	<35>	8
ビット 272	第9面	43	37	67
ビット 273	第9面	<34>	<31>	21
ビット 274	第9面	<47>	<46>	9
ビット 275	第9面	<54>	39	9
ビット 276	第9面	24	21	15
ビット 277	第9面	43	38	7
溝状遺構 14	第10面	<180>	<29>	16 ~ 19
土坑 76	第10面	<64>	<42>	14
土坑 77	第10面	74	53	10
ビット 278	第10面	41	32	64
ビット 279	第10面	49	28	47
ビット 280	第10面	<31>	<17>	8
ビット 281	第10面	29	28	10
ビット 282	第10面	<40>	<35>	64
ビット 283	第10面	<32>	<10>	6
ビット 284	第10面	33	25	28
ビット 285	第10面	<20>	<35>	48
ビット 286	第10面	34	23	15
ビット 287	第10面	<45>	37	58
ビット 288	第10面	20	16	7
ビット 289	第10面	22	-	12
ビット 290	第10面	39	36	43
ビット 291	第10面	<24>	<16>	12
ビット 292	第10面	<31>	28	29
ビット 293	第10面	<55>	<34>	19
ビット 294	第10面	32	24	10
ビット 295	第10面	<48>	38	9
ビット 296	第11面	25	22	12

表15 出土遺物一覧表

第1面

土坑1			合計 18			かわらけ ロクロ成形 15		
産地	器種	破片数	ビット8			【陶器】		
【金属製品】			産地	器種	破片数	瀬戸	瓶類	1
釘		3	【かわらけ】			常滑	甍	4
合計 3			かわらけ ロクロ成形 3			片口鉢Ⅱ類 2		
			【陶器】			合計 22		
土坑2			常滑 甍 1			ビット21		
産地	器種	破片数	合計 4			産地	器種	破片数
【かわらけ】			ビット9			【かわらけ】		
かわらけ ロクロ成形 29			産地	器種	破片数	かわらけ ロクロ成形 5		
【陶器】			【瓦】			【陶器】		
中国	天目茶碗	1	瓦転用品 1			瀬戸	卸皿	1
常滑	甍	2	合計 1			合計 6		
【土製品】			ビット10			ビット22		
ふいごの羽口 1			産地	器種	破片数	産地	器種	破片数
【瓦質土器】			【かわらけ】			【かわらけ】		
火鉢 2			かわらけ ロクロ成形 1			かわらけ ロクロ成形 13		
【石製品】			【金属製品】			【陶器】		
滑石製石鍋 1			釘 1			常滑	甍	1
合計 36			合計 2			【金属製品】		
土坑3			合計 2			釘 1		
産地	器種	破片数	ビット11			合計 15		
【かわらけ】			産地	器種	破片数	ビット23		
かわらけ ロクロ成形 30			【かわらけ】			産地	器種	破片数
【陶器】			かわらけ ロクロ成形 15			【かわらけ】		
常滑	甍	2	合計 15			かわらけ ロクロ成形 29		
【瓦質土器】			ビット12			【陶器】		
火鉢 1			産地	器種	破片数	瀬戸	卸皿	1
合計 33			【かわらけ】			常滑	片口鉢Ⅱ類	1
土坑4			かわらけ ロクロ成形 20			合計 31		
産地	器種	破片数	合計 20			ビット24		
【かわらけ】			ビット14			産地	器種	破片数
かわらけ ロクロ成形 27			産地	器種	破片数	【かわらけ】		
合計 27			【かわらけ】			かわらけ ロクロ成形 3		
土坑5			かわらけ ロクロ成形 1			【陶器】		
産地	器種	破片数	合計 1			常滑	甍	1
【かわらけ】			ビット17			【土器】		
かわらけ ロクロ成形 15			産地	器種	破片数	器種不明 1		
合計 15			合計 9			合計 5		
ビット2			合計 9			ビット25		
産地	器種	破片数	ビット18			産地	器種	破片数
【かわらけ】			産地	器種	破片数	【かわらけ】		
かわらけ ロクロ成形 1			【かわらけ】			かわらけ ロクロ成形 9		
【陶器】			かわらけ ロクロ成形 10			【金属製品】		
瀬戸	瓶子	1	【陶器】			【陶器】		
合計 2			常滑	甍	1	かわらけ 手づくね成形 2		
ビット4			合計 12			合計 10		
産地	器種	破片数	ビット19			ビット26		
【かわらけ】			産地	器種	破片数	産地	器種	破片数
かわらけ ロクロ成形 13			【かわらけ】			【かわらけ】		
合計 13			かわらけ ロクロ成形 2			かわらけ ロクロ成形 7		
ビット5			【陶器】			かわらけ 手づくね成形 2		
産地	器種	破片数	合計 5			合計 9		
【かわらけ】			ビット20			ビット27		
かわらけ ロクロ成形 11			産地	器種	破片数	産地	器種	破片数
【陶器】			【かわらけ】			【かわらけ】		
東播系	鉢	1	かわらけ ロクロ成形 2			かわらけ ロクロ成形 6		
合計 12			【陶器】			合計 6		
ビット7			常滑 甍 1			ビット30		
産地	器種	破片数	合計 5			産地	器種	破片数
【かわらけ】			ビット21			【かわらけ】		
かわらけ ロクロ成形 16			【金属製品】			【かわらけ】		
【青白磁】			器種不明 2			かわらけ ロクロ成形 5		
梅瓶 1			合計 5			【陶器】		
【瓦質土器】			ビット22			常滑	甍	1
火鉢 1			産地	器種	破片数	【金属製品】		
			【かわらけ】			釘 1		
			合計 7			合計 7		

ピット 31			【かわらけ】			合計			1
産地	器種	破片数	かわらけ	ロクロ成形	4				
【かわらけ】			かわらけ	手づくね成形	1				
	かわらけ	ロクロ成形	合計			5			
【金属製品】			ピット 48						
	釘	1	産地	器種	破片数				
合計			【かわらけ】						
5			かわらけ	ロクロ成形	5				
ピット 32			【陶器】						
産地	器種	破片数	常滑	甕	1				
【かわらけ】			【瓦質土器】						
	かわらけ	ロクロ成形		火鉢	1				
合計			合計			7			
6									
ピット 34			ピット 49						
産地	器種	破片数	産地	器種	破片数				
【かわらけ】			【かわらけ】						
	かわらけ	ロクロ成形		かわらけ	ロクロ成形				
合計			合計			3			
1			3						
ピット 36			ピット 50						
産地	器種	破片数	産地	器種	破片数				
【かわらけ】			【かわらけ】						
	かわらけ	ロクロ成形		かわらけ	ロクロ成形				
【陶器】			【陶器】						
瀬戸	入子	1	常滑	甕	1				
	器種不明	1	【金属製品】						
常滑	甕	1		釘	1				
合計			合計			7			
13			7						
ピット 37			ピット 51						
産地	器種	破片数	産地	器種	破片数				
【かわらけ】			【かわらけ】						
	かわらけ	ロクロ成形		かわらけ	ロクロ成形				
【陶器】			【陶器】						
常滑	甕	2	合計			1			
合計			合計			1			
4			1						
ピット 38			ピット 56						
産地	器種	破片数	産地	器種	破片数				
【かわらけ】			【かわらけ】						
	かわらけ	ロクロ成形		かわらけ	ロクロ成形				
【陶器】			【陶器】						
常滑	片口鉢Ⅱ類	1	常滑	甕	1				
合計			合計			8			
11			8						
ピット 39			ピット 58						
産地	器種	破片数	産地	器種	破片数				
【かわらけ】			【かわらけ】						
	かわらけ	ロクロ成形		かわらけ	ロクロ成形				
合計			合計			12			
4			12						
ピット 40			ピット 59						
産地	器種	破片数	産地	器種	破片数				
【かわらけ】			【かわらけ】						
	かわらけ	ロクロ成形		かわらけ	ロクロ成形				
合計			合計			5			
4			5						
ピット 41			ピット 60						
産地	器種	破片数	産地	器種	破片数				
【かわらけ】			【かわらけ】						
	かわらけ	ロクロ成形		かわらけ	ロクロ成形				
【陶器】			【陶器】						
常滑	甕	1	合計			1			
合計			合計			1			
11			1						
ピット 43			ピット 65						
産地	器種	破片数	産地	器種	破片数				
【かわらけ】			【かわらけ】						
	かわらけ	ロクロ成形		かわらけ	ロクロ成形				
【陶器】			【陶器】						
常滑	甕	2	合計			2			
合計			合計			2			
6			2						
ピット 47			ピット 66						
産地	器種	破片数	産地	器種	破片数				
【かわらけ】			【かわらけ】						
	かわらけ	ロクロ成形		かわらけ	ロクロ成形				
合計			合計			1			
1			1						
ピット 67			第1面 遺構外						
産地	器種	破片数	産地	器種	破片数				
【かわらけ】			【かわらけ】						
	かわらけ	ロクロ成形		白かわらけ	ロクロ成形				
合計				かわらけ	ロクロ成形				
3				かわらけ	手づくね成形				
ピット 68				合計	2				
産地	器種	破片数		【白磁】					
【かわらけ】				碗	1				
	かわらけ	ロクロ成形		皿Ⅸ類	1				
合計				【青磁】					
14				龍泉窯系	碗Ⅰ類	1			
合計				碗Ⅱ類	1				
14				【陶器】					
第1面 構成土				瀬戸	瓶子	2			
産地	器種	破片数		卸皿	2				
【かわらけ】				天目茶碗	1				
	かわらけ	ロクロ成形		甕	31				
	手づくね成形	1		片口鉢Ⅱ類	1				
合計				東播系	鉢	1			
1				【瓦質土器】					
合計				火鉢	9				
1				【瓦】					
合計				平瓦	1				
331				【金属製品】					
第1面 構成土				銭貨	3				
産地	器種	破片数		釘	4				
【かわらけ】				器種不明	1				
	かわらけ	ロクロ成形		合計	331				
	手づくね成形	584							
合計									
1									
【白磁】									
	小皿	1							
合計									
2									
【青磁】									
龍泉窯系	碗Ⅱ類	2							
合計									
1									
【青白磁】									
	梅瓶	1							
合計									
1									
【陶器】									
瀬戸	瓶子	1							
	四耳壺	2							
産地不明	壺・甕類	1							
渥美	山茶碗	1							
	甕	38							
常滑	片口鉢Ⅰ類	1							
	片口鉢Ⅱ類	13							
合計									
15									
【瓦質土器】									
	火鉢	15							
合計									
1									
【瓦】									
	瓦転用品	1							
	平瓦	1							
合計									
1									
【石製品】									
	滑石製石鍋	1							
合計									
1									
【木製品】									
	箸状	1							
合計									
4									
【金属製品】									
	釘	4							
合計									
669									
第2面									
方形土坑 1									

産地	器種	破片数
【かわらけ】		
	かわらけ ロクロ成形	28
【陶器】		
瀬戸	卸皿	9
常滑	甍	4
	片口鉢Ⅱ類	1
【金属製品】		
	銭貨	1
	釘	1
		合計 44

土坑 6		
産地	器種	破片数
【かわらけ】		
	かわらけ ロクロ成形	38
【青磁】		
龍泉窯系	水注	1
【陶器】		
常滑	甍	3
【金属製品】		
	釘	2
		合計 44

土坑 7		
産地	器種	破片数
【かわらけ】		
	かわらけ ロクロ成形	49
【陶器】		
常滑	甍	7
	片口鉢Ⅰ類	1
【土製品】		
	円板状製品	1
【瓦】		
	平瓦	2
【金属製品】		
	釘	2
	器種不明	1
		合計 63

土坑 8		
産地	器種	破片数
【かわらけ】		
	かわらけ ロクロ成形	28
【陶器】		
常滑	甍	3
【金属製品】		
	釘	3
		合計 34

土坑 9		
産地	器種	破片数
【かわらけ】		
	かわらけ ロクロ成形	43
【陶器】		
常滑	甍	2
		合計 45

土坑 10		
産地	器種	破片数
【かわらけ】		
	かわらけ ロクロ成形	5
【陶器】		
瀬戸	卸皿	1
		合計 6

土坑 11		
産地	器種	破片数
【かわらけ】		
	かわらけ ロクロ成形	3
【瓦質土器】		
	火鉢	1
		合計 4

土坑 13		
産地	器種	破片数

【かわらけ】		
産地	器種	破片数
	かわらけ ロクロ成形	15
【陶器】		
常滑	甍	1
		合計 16

土坑 14		
産地	器種	破片数
【かわらけ】		
	かわらけ ロクロ成形	64
【陶器】		
常滑	甍	2
	片口鉢Ⅱ類	2
【金属製品】		
	釘	1
		合計 69

土坑 15		
産地	器種	破片数
【かわらけ】		
	かわらけ ロクロ成形	5
		合計 5

土坑 16		
産地	器種	破片数
【かわらけ】		
	白かわらけ ロクロ成形	1
	かわらけ ロクロ成形	303
【青磁】		
龍泉窯系	碗Ⅲ類	1
【陶器】		
瀬戸	入子	2
	四耳壺	1
常滑	壺	1
	甍	167
	片口鉢Ⅱ類	1
山茶碗	碗	1
【土製品】		
	円板状製品	1
【瓦質土器】		
	火鉢	1
【石製品】		
	滑石製石鍋転用品	1
	硯	2
【金属製品】		
	釘	6
		合計 489

土坑 17		
産地	器種	破片数
【かわらけ】		
	かわらけ ロクロ成形	109
【青磁】		
龍泉窯系	碗Ⅱ類	1
【陶器】		
常滑	甍	10
【瓦質土器】		
	碗	1
	火鉢	1
【石製品】		
	砥石	1
【金属製品】		
	釘	2
	器種不明	1
		合計 126

土坑 19		
産地	器種	破片数
【かわらけ】		
	かわらけ ロクロ成形	112
【青磁】		
龍泉窯系	碗Ⅱ類	1
【陶器】		
常滑	甍	12
	片口鉢Ⅰ類	1
【土器】		

小形壺		
産地	器種	破片数
		1
【瓦質土器】		
	火鉢	1
【金属製品】		
	釘	4
		合計 132

土坑 21		
産地	器種	破片数
【かわらけ】		
	かわらけ ロクロ成形	7
【陶器】		
瀬戸	平碗	1
	甍	1
常滑	壺	1
	片口鉢Ⅱ類	1
山茶碗窯	碗	1
【瓦】		
	平瓦	1
【瓦質土器】		
	火鉢	1
【金属製品】		
	釘	1
		合計 15

土坑 22		
産地	器種	破片数
【かわらけ】		
	かわらけ ロクロ成形	11
【瓦質土器】		
	碗	1
		合計 12

土坑 23		
産地	器種	破片数
【かわらけ】		
	かわらけ ロクロ成形	57
【陶器】		
常滑	甍	3
【金属製品】		
	釘	1
		合計 61

ピット 69		
産地	器種	破片数
【かわらけ】		
	かわらけ ロクロ成形	31
【陶器】		
常滑	甍	1
【石製品】		
	滑石製石鍋	1
		合計 33

ピット 70		
産地	器種	破片数
【かわらけ】		
	かわらけ ロクロ成形	7
【金属製品】		
	釘	5
		合計 12

ピット 71		
産地	器種	破片数
【かわらけ】		
	かわらけ ロクロ成形	1
		合計 1

ピット 72		
産地	器種	破片数
【かわらけ】		
	かわらけ ロクロ成形	10
		合計 10

ピット 73		
産地	器種	破片数
【かわらけ】		

	かわらけ ロクロ成形	5
	【陶器】	
常滑	甍	1
	片口鉢Ⅱ類	1
	合計	7

ピット 75		
産地	器種	破片数
	【かわらけ】	
	かわらけ ロクロ成形	3
	【陶器】	
常滑	甍	1
	【金属製品】	
	釘	1
	合計	5

ピット 77		
産地	器種	破片数
	【かわらけ】	
	かわらけ ロクロ成形	3
	合計	3

ピット 78		
産地	器種	破片数
	【かわらけ】	
	かわらけ ロクロ成形	1
	【陶器】	
常滑	片口鉢Ⅱ類	1
	合計	2

ピット 79		
産地	器種	破片数
	【かわらけ】	
	かわらけ ロクロ成形	16
	【陶器】	
常滑	甍	1
	片口鉢Ⅱ類	2
東播系	鉢	1
	【瓦質土器】	
	火鉢	1
	【金属製品】	
	釘	1
	合計	22

ピット 80		
産地	器種	破片数
	【かわらけ】	
	かわらけ ロクロ成形	1
	【陶器】	
瀬戸	卸皿	1
	合計	2

ピット 81		
産地	器種	破片数
	【かわらけ】	
	かわらけ ロクロ成形	9
	合計	9

ピット 82		
産地	器種	破片数
	【かわらけ】	
	かわらけ ロクロ成形	15
	合計	15

ピット 83		
産地	器種	破片数
	【かわらけ】	
	かわらけ ロクロ成形	4
	【金属製品】	
	釘	2
	合計	6

ピット 84		
産地	器種	破片数
	【かわらけ】	
	かわらけ ロクロ成形	1

合計			1
ピット 86			
産地	器種	破片数	
	【かわらけ】		
	かわらけ ロクロ成形	7	
	合計	7	

ピット 87		
産地	器種	破片数
	【かわらけ】	
	かわらけ ロクロ成形	12
	合計	12

ピット 89		
産地	器種	破片数
	【かわらけ】	
	かわらけ ロクロ成形	2
	【陶器】	
常滑	甍	1
	合計	3

ピット 91		
産地	器種	破片数
	【かわらけ】	
	かわらけ ロクロ成形	8
	【陶器】	
瀬戸	卸皿	2
	合計	10

ピット 93		
産地	器種	破片数
	【かわらけ】	
	かわらけ ロクロ成形	3
	【金属製品】	
	釘	1
	合計	4

ピット 95		
産地	器種	破片数
	【かわらけ】	
	かわらけ ロクロ成形	4
	合計	4

ピット 96		
産地	器種	破片数
	【かわらけ】	
	かわらけ ロクロ成形	1
	【青磁】	
龍泉窯系	碗Ⅰ類	1
	合計	2

ピット 97		
産地	器種	破片数
	【かわらけ】	
	かわらけ ロクロ成形	8
	合計	8

ピット 98		
産地	器種	破片数
	【陶器】	
常滑	甍	2
	合計	2

ピット 99		
産地	器種	破片数
	【かわらけ】	
	かわらけ ロクロ成形	12
	【陶器】	
常滑	甍	1
	【金属製品】	
	銭貨	1
	釘	1
	合計	15

ピット 100		
---------	--	--

産地	器種	破片数
	【かわらけ】	
	かわらけ ロクロ成形	7
	合計	7

ピット 101		
産地	器種	破片数
	【かわらけ】	
	かわらけ ロクロ成形	14
	【陶器】	
常滑	甍	1
	合計	15

ピット 102		
産地	器種	破片数
	【かわらけ】	
	かわらけ ロクロ成形	11
	【金属製品】	
	釘	1
	合計	12

ピット 103		
産地	器種	破片数
	【かわらけ】	
	かわらけ ロクロ成形	19
	【陶器】	
常滑	甍	1
	合計	20

ピット 104		
産地	器種	破片数
	【かわらけ】	
	かわらけ ロクロ成形	9
	合計	9

ピット 105		
産地	器種	破片数
	【かわらけ】	
	かわらけ ロクロ成形	5
	【陶器】	
瀬戸	瓶類	1
常滑	片口鉢Ⅱ類	1
	合計	7

ピット 106		
産地	器種	破片数
	【かわらけ】	
	かわらけ ロクロ成形	7
	合計	7

ピット 108		
産地	器種	破片数
	【かわらけ】	
	かわらけ ロクロ成形	8
	【陶器】	
常滑	甍	1
	合計	9

ピット 109		
産地	器種	破片数
	【かわらけ】	
	かわらけ ロクロ成形	5
	合計	5

ピット 110		
産地	器種	破片数
	【かわらけ】	
	かわらけ ロクロ成形	1
	【陶器】	
常滑	甍	1
	合計	2

ピット 117		
産地	器種	破片数
	【かわらけ】	
	かわらけ ロクロ成形	2

【陶器】		
常滑	甕	1
		合計 3

ピット 120		
産地	器種	破片数
【かわらけ】		
	かわらけ ロクロ成形	2
		合計 2

ピット 121		
産地	器種	破片数
【かわらけ】		
	かわらけ ロクロ成形	26
【金属製品】		
	釘	1
		合計 27

ピット 123		
産地	器種	破片数
【かわらけ】		
	かわらけ ロクロ成形	5
		合計 5

第2面 遺構外		
産地	器種	破片数
【かわらけ】		
	かわらけ ロクロ成形	389
【青白磁】		
	合子	1
	器種不明	1
【陶器】		
瀬戸	卸皿	1
常滑	甕	27
	片口鉢Ⅰ類	1
	片口鉢Ⅱ類	1
山茶碗窯	碗	2
東播系	鉢	2
【瓦質土器】		
	火鉢	3
【金属製品】		
	銭貨	1
	釘	14
	器種不明	5
		合計 448

第2面 構成土		
産地	器種	破片数
【かわらけ】		
	白かわらけ	1
	かわらけ ロクロ成形	867
【青磁】		
龍泉窯系	碗Ⅰ類	7
	碗Ⅱ類	5
	坏	3
	梅瓶	1
【青白磁】		
	梅瓶	8
	器種不明	1
【陶器】		
瀬戸	瓶類	3
	瓶子	1
	四耳壺	2
	卸皿	6
常滑	甕	119
	壺	3
	広口壺	1
	片口鉢Ⅰ類	5
	片口鉢Ⅱ類	15
東播系	鉢	2
【土製品】		
	甌?	1
【瓦質土器】		
	火鉢	13
【瓦】		
	平瓦	1

【石製品】		
	滑石製石鍋	3
【木製品】		
	用途不明	1
【金属製品】		
	銭貨	3
	釘	11
	鉄滓	3
	器種不明	2
		合計 1,088

第3面		
溝状遺構 1		
産地	器種	破片数
【かわらけ】		
	かわらけ ロクロ成形	48
【青磁】		
龍泉窯系	碗Ⅱ類	1

【陶器】		
常滑	甕	9
		合計 58

据堯遺構 1		
産地	器種	破片数
【金属製品】		
	銭貨	2
	釘	3
		合計 5

据堯遺構 1 掘り方		
産地	器種	破片数
【かわらけ】		
	かわらけ ロクロ成形	77
【青白磁】		
	梅瓶	1

【陶器】		
瀬戸	卸皿	1
	入子	1
	甕	12
常滑	片口鉢Ⅰ類	1
	霽口壺	1
山茶碗窯	片口鉢	1

【瓦質土器】		
	碗	1
【石製品】		
	砥石	3
【金属製品】		
	釘	3
	器種不明	3
		合計 105

土坑 24		
産地	器種	破片数
【かわらけ】		
	かわらけ ロクロ成形	27
【陶器】		
常滑	甕	4
【石製品】		
	砥石	1
【金属製品】		
	釘	1
		合計 33

土坑 25		
産地	器種	破片数
【かわらけ】		
	かわらけ ロクロ成形	32
【陶器】		
常滑	甕	1
		合計 33

土坑 26		
産地	器種	破片数
【かわらけ】		
	かわらけ ロクロ成形	5
		合計 5

土坑 27		
産地	器種	破片数
【かわらけ】		
	白かわらけ ロクロ成形	1
	かわらけ ロクロ成形	351
【青白磁】		
	梅瓶	2
【陶器】		
瀬戸	入子	1
常滑	甕	7
【石製品】		
	砥石	1
【金属製品】		
	刀子	1
		合計 364

土坑 29		
産地	器種	破片数
【かわらけ】		
	かわらけ ロクロ成形	30
【陶器】		
常滑	甕	2
【石製品】		
	滑石製石鍋	1
		合計 33

土坑 30		
産地	器種	破片数
【かわらけ】		
	かわらけ ロクロ成形	6
【陶器】		
常滑	甕	3
	片口鉢Ⅰ類	2
		合計 11

土坑 31		
産地	器種	破片数
【かわらけ】		
	かわらけ ロクロ成形	3
【陶器】		
常滑	甕	2
		合計 5

土坑 32		
産地	器種	破片数
【金属製品】		
	釘	1
		合計 1

土坑 33		
産地	器種	破片数
【かわらけ】		
	かわらけ ロクロ成形	4
		合計 4

土坑 34		
産地	器種	破片数
【かわらけ】		
	かわらけ ロクロ成形	65
【金属製品】		
	釘	1
		合計 66

土坑 35		
産地	器種	破片数
【かわらけ】		
	かわらけ ロクロ成形	5
【陶器】		
常滑	甕	6
		合計 11

土坑 36		
産地	器種	破片数
【かわらけ】		
	かわらけ ロクロ成形	42
【陶器】		

常滑	片口鉢Ⅱ類	1
【瓦】		
	平瓦	2
【金属製品】		
	釘	1
合計 46		

土坑 37		
産地	器種	破片数
【かわらけ】		
	かわらけ ロクロ成形	5
【陶器】		
常滑	甕	4
合計 9		

ピット 126		
産地	器種	破片数
【かわらけ】		
	かわらけ ロクロ成形	2
合計 2		

ピット 128		
産地	器種	破片数
【陶器】		
常滑	甕	2
合計 2		

ピット 129		
産地	器種	破片数
【かわらけ】		
	かわらけ ロクロ成形	49
【陶器】		
瀬戸	瓶類	1
常滑	甕	1
【石製品】		
	砥石	1
合計 52		

ピット 130		
産地	器種	破片数
【かわらけ】		
	かわらけ ロクロ成形	71
【陶器】		
常滑	甕	1
	片口鉢Ⅰ類	1
【金属製品】		
	銭貨	2
	釘	3
	器種不明	1
合計 79		

ピット 131		
産地	器種	破片数
【かわらけ】		
	かわらけ ロクロ成形	1
合計 1		

ピット 132		
産地	器種	破片数
【陶器】		
常滑	甕	1
【金属製品】		
	釘	1
合計 2		

ピット 133		
産地	器種	破片数
【かわらけ】		
	かわらけ ロクロ成形	6
【陶器】		
常滑	甕	1
合計 7		

ピット 134		
産地	器種	破片数
【かわらけ】		

かわらけ	ロクロ成形	5
合計 5		

ピット 137		
産地	器種	破片数
【かわらけ】		
	かわらけ ロクロ成形	5
【金属製品】		
	釘	1
合計 6		

ピット 139		
産地	器種	破片数
【青磁】		
龍泉窯系	碗Ⅱ類	1
【陶器】		
常滑	甕	1
【石製品】		
	砥石	1
合計 3		

ピット 140		
産地	器種	破片数
【かわらけ】		
	かわらけ ロクロ成形	5
【青磁】		
龍泉窯系	碗Ⅱ類	1
【陶器】		
常滑	甕	26
合計 32		

ピット 141		
産地	器種	破片数
【かわらけ】		
	かわらけ ロクロ成形	1
【陶器】		
常滑	甕	4
合計 5		

ピット 142		
産地	器種	破片数
【かわらけ】		
	かわらけ ロクロ成形	9
【陶器】		
瀬戸	瓶子	1
合計 10		

ピット 143		
産地	器種	破片数
【かわらけ】		
	かわらけ ロクロ成形	8
【青磁】		
龍泉窯系	坏	1
【陶器】		
瀬戸	瓶子	1
合計 10		

【瓦】		
	平瓦	1
【金属製品】		
	釘	1
合計 12		

ピット 145		
産地	器種	破片数
【かわらけ】		
	かわらけ ロクロ成形	5
合計 5		

ピット 146		
産地	器種	破片数
【かわらけ】		
	かわらけ ロクロ成形	1
【陶器】		
常滑	甕	1
合計 2		

ピット 148		
---------	--	--

産地	器種	破片数
【かわらけ】		
	かわらけ ロクロ成形	1
合計 1		

ピット 151		
産地	器種	破片数
【かわらけ】		
	かわらけ ロクロ成形	2
【陶器】		
常滑	甕	1
合計 3		

ピット 152		
産地	器種	破片数
【かわらけ】		
	かわらけ ロクロ成形	7
合計 7		

第3面 遺構外		
産地	器種	破片数
【かわらけ】		
	白かわらけ ロクロ成形	1
	かわらけ ロクロ成形	998
【白磁】		
	香炉	1
	壺	1
	皿Ⅸ類	1
【青磁】		
龍泉窯系	碗Ⅱ類	1

【青白磁】		
	梅瓶	1
	皿	1
【陶器】		
瀬戸	卸皿	2
	入子	2
常滑	甕	37
	壺	2
	片口鉢Ⅰ類	4
	片口鉢Ⅱ類	8
東播	鉢	1

【土器】		
	火鉢	2
【瓦質土器】		
	火鉢	1
【瓦】		
	平瓦	1
【石製品】		
	砥石	3
【金属製品】		
	銭貨	14
	釘	23
	刀子	1
	器種不明	6
合計 1,112		

第3面 構成土		
産地	器種	破片数
【かわらけ】		
	かわらけ ロクロ成形	513
	かわらけ 手づくね成形	3
【白磁】		
	碗	2
	碗Ⅸ類	3
	皿	1
【青磁】		
龍泉窯系	碗Ⅰ類	1
	碗Ⅱ類	3
	碗Ⅲ類	2
	坏	2
	壺	1
【青白磁】		
	梅瓶	3
【陶器】		
中国	褐釉陶器	1

瀬戸	瓶類	2
	入子	1
	甍	207
	片口鉢Ⅰ類	8
	片口鉢Ⅱ類	3
常滑	山茶碗	2
	鉢	1
【土器】		
	器種不明	1
【瓦質土器】		
	火鉢	2
【瓦】		
	軒平瓦	1
	丸瓦	2
	平瓦	8
【石製品】		
	滑石製石鍋	1
	砥石	3
【金属製品】		
	銭貨	8
	釘	5
	刀子	1
	器種不明	1
		合計 790

第4面		
基壇状遺構1		
産地	器種	破片数
【かわらけ】		
	かわらけ ロクロ成形	114
【青白磁】		
	壺	1
【陶器】		
常滑	甍	41
	片口鉢Ⅰ類	2
	片口鉢Ⅱ類	2
【瓦質土器】		
	火鉢	2
【瓦】		
	平瓦	3
【石製品】		
	砥石	2
	滑石製石鍋	1
【金属製品】		
	飾り金具	1
		合計 169

溝状遺構2		
産地	器種	破片数
【かわらけ】		
	かわらけ ロクロ成形	1
【陶器】		
常滑	甍	1
		合計 2

土坑38		
産地	器種	破片数
【かわらけ】		
	かわらけ ロクロ成形	2
【陶器】		
常滑	甍	1
		合計 3

土坑39		
産地	器種	破片数
【かわらけ】		
	かわらけ ロクロ成形	11
【金属製品】		
	釘	2
	器種不明	2
		合計 15

土坑40		
産地	器種	破片数
【かわらけ】		
	かわらけ ロクロ成形	9
【白磁】		
	皿Ⅳ類	1

【陶器】		
常滑	甍	11
	片口鉢Ⅰ類	1
		合計 22

土坑41		
産地	器種	破片数

【かわらけ】		
	かわらけ ロクロ成形	6

【陶器】		
常滑	甍	5
		合計 11

土坑42		
産地	器種	破片数

【かわらけ】		
	かわらけ ロクロ成形	10

【陶器】		
常滑	甍	4
	片口鉢Ⅰ類	1
		合計 15

土坑43		
産地	器種	破片数

【かわらけ】		
	かわらけ ロクロ成形	31

【白磁】		
	壺	1

【陶器】		
常滑	甍	11
		合計 43

土坑44		
産地	器種	破片数

【かわらけ】		
	かわらけ ロクロ成形	34

【陶器】		
常滑	甍	7
		合計 41

土坑46		
産地	器種	破片数

【かわらけ】		
	かわらけ ロクロ成形	15

【陶器】		
常滑	甍	14

【瓦】		
	平瓦	1

【土師器】		
	甍	1
		合計 31

土坑47		
産地	器種	破片数

【かわらけ】		
	かわらけ ロクロ成形	7

【陶器】		
常滑	甍	7
	広口壺	1

【瓦】		
	平瓦	1
		合計 16

土坑48		
産地	器種	破片数

【かわらけ】		
	かわらけ ロクロ成形	20

【青白磁】		
	壺	1

【陶器】		
常滑	甍	6
		合計 27

土坑49		
産地	器種	破片数

【かわらけ】		
--------	--	--

	かわらけ ロクロ成形	4
【白磁】		
	瓶類	1
【陶器】		
常滑	甍	2
		合計 7

土坑50		
産地	器種	破片数

【かわらけ】		
	かわらけ ロクロ成形	5

【陶器】		
常滑	甍	1
		合計 6

土坑51		
産地	器種	破片数

【かわらけ】		
	かわらけ ロクロ成形	6

【陶器】		
常滑	甍	2
		合計 8

土坑53		
産地	器種	破片数

【かわらけ】		
	かわらけ ロクロ成形	14
		合計 14

土坑54		
産地	器種	破片数

【かわらけ】		
	かわらけ ロクロ成形	79

【青磁】		
龍泉窯系	碗Ⅱ類	2
	鉢	1

【陶器】		
	坏	1

瀬戸	壺	1
----	---	---

常滑	甍	15
	片口鉢Ⅰ類	2

【瓦質土器】		
	火鉢	3
		合計 104

土坑55		
産地	器種	破片数

【かわらけ】		
	かわらけ ロクロ成形	7

【陶器】		
常滑	甍	2
		合計 9

土坑56		
産地	器種	破片数

【かわらけ】		
	かわらけ ロクロ成形	10

【白磁】		
	碗Ⅳ類	1
		合計 11

ピット153		
産地	器種	破片数

【かわらけ】		
	かわらけ ロクロ成形	1

【陶器】		
常滑	甍	2
		合計 3

ピット154		
産地	器種	破片数

【陶器】		
常滑	甍	4
		合計 4

ピット160		
産地	器種	破片数

【青磁】		
龍泉窯系	碗Ⅱ類	1
【陶器】		
常滑	甕	6
		合計 7

ビット 161		
産地	器種	破片数
【かわらけ】		
かわらけ ロクロ成形		1
【陶器】		
常滑	甕	5
		合計 6

ビット 163		
産地	器種	破片数
【かわらけ】		
かわらけ ロクロ成形		2
【陶器】		
常滑	甕	2
		合計 4

ビット 164		
産地	器種	破片数
【かわらけ】		
かわらけ ロクロ成形		7
【陶器】		
常滑	甕	5
		合計 12

ビット 165		
産地	器種	破片数
【かわらけ】		
かわらけ ロクロ成形		10
【陶器】		
常滑	甕	1
		合計 11

ビット 166		
産地	器種	破片数
【かわらけ】		
かわらけ ロクロ成形		1
【陶器】		
常滑	甕	1
		合計 2

ビット 167		
産地	器種	破片数
【かわらけ】		
かわらけ ロクロ成形		2
【陶器】		
常滑	壺	1
	甕	1
		合計 4

ビット 168		
産地	器種	破片数
【かわらけ】		
かわらけ ロクロ成形		2
【陶器】		
常滑	甕	1
【金属製品】		
銭貨		1
		合計 4

ビット 169		
産地	器種	破片数
【かわらけ】		
かわらけ ロクロ成形		2
【陶器】		
常滑	甕	1
		合計 3

ビット 170		
産地	器種	破片数
【かわらけ】		

かわらけ	ロクロ成形	1
		合計 1

ビット 171		
産地	器種	破片数
【かわらけ】		
かわらけ ロクロ成形		1
		合計 1

ビット 172		
産地	器種	破片数
【かわらけ】		
かわらけ ロクロ成形		4
		合計 4

ビット 174		
産地	器種	破片数
【かわらけ】		
かわらけ ロクロ成形		3
【陶器】		
常滑	甕	1
		合計 4

ビット 177		
産地	器種	破片数
【かわらけ】		
かわらけ ロクロ成形		6
【陶器】		
常滑	甕	1
		合計 7

ビット 178		
産地	器種	破片数
【かわらけ】		
かわらけ ロクロ成形		12
【青磁】		
龍泉窯系	碗Ⅱ類	3
	碗Ⅲ類	1
		合計 18

ビット 180		
産地	器種	破片数
【かわらけ】		
かわらけ ロクロ成形		2
		合計 2

ビット 181		
産地	器種	破片数
【かわらけ】		
かわらけ ロクロ成形		1
【陶器】		
瀬戸	四耳壺	1
		合計 2

ビット 183		
産地	器種	破片数
【陶器】		
常滑	甕	1
		合計 1

ビット 187		
産地	器種	破片数
【かわらけ】		
かわらけ ロクロ成形		3
		合計 3

ビット 188		
産地	器種	破片数
【かわらけ】		
かわらけ ロクロ成形		4
		合計 4

ビット 189		
---------	--	--

産地	器種	破片数
【かわらけ】		
かわらけ ロクロ成形		2
		合計 2

ビット 191		
産地	器種	破片数
【かわらけ】		
かわらけ ロクロ成形		7
【陶器】		
常滑	甕	1
	片口鉢Ⅰ類	1
		合計 9

ビット 192		
産地	器種	破片数
【かわらけ】		
かわらけ ロクロ成形		4
【青磁】		
龍泉窯系	碗Ⅱ類	1
		合計 5

ビット 193		
産地	器種	破片数
【かわらけ】		
かわらけ ロクロ成形		2
【陶器】		
常滑	甕	1
		合計 3

ビット 194		
産地	器種	破片数
【かわらけ】		
かわらけ ロクロ成形		3
【陶器】		
常滑	甕	1
		合計 4

ビット 195		
産地	器種	破片数
【かわらけ】		
かわらけ ロクロ成形		1
【陶器】		
常滑	甕	1
		合計 2

ビット 196		
産地	器種	破片数
【かわらけ】		
かわらけ ロクロ成形		3
【陶器】		
瀬戸	瓶子	1
		合計 4

ビット 197		
産地	器種	破片数
【かわらけ】		
かわらけ ロクロ成形		7
		合計 7

ビット 198		
産地	器種	破片数
【陶器】		
常滑	甕	1
		合計 1

ビット 200		
産地	器種	破片数
【かわらけ】		
かわらけ ロクロ成形		1
【陶器】		
常滑	甕	2
		合計 3

ビット 201		
産地	器種	破片数

【陶器】		
常滑	甕	1
		合計 1

ピット 202		
産地	器種	破片数
【かわらけ】		
	かわらけ ロク口成形	2
【陶器】		
常滑	甕	2
		合計 4

ピット 203		
産地	器種	破片数
【かわらけ】		
	かわらけ ロク口成形	1
		合計 1

ピット 205		
産地	器種	破片数
【かわらけ】		
	かわらけ ロク口成形	2
		合計 2

ピット 206		
産地	器種	破片数
【かわらけ】		
	かわらけ ロク口成形	13
		合計 13

第4面 遺構外		
産地	器種	破片数
【かわらけ】		
	かわらけ ロク口成形	150
	かわらけ 手づくね成形	1
【白磁】		
	壺	1
	皿Ⅸ類	1
【青磁】		
龍泉窯系	碗Ⅰ類	1
	碗Ⅱ類	3
	坏	1
【陶器】		
瀬戸	入子	1
常滑	鶯口壺	1
	甕	34
【土器】		
	羽釜?	1
【瓦】		
	丸瓦	2
【石製品】		
	滑石製石鍋	2
【金属製品】		
	銭貨	1
	釘	2
		合計 202

第4面 構成土		
産地	器種	破片数
【かわらけ】		
	白かわらけ ロク口成形	1
	かわらけ ロク口成形	411
	かわらけ 手づくね成形	4
【白磁】		
	壺	5
	碗	1
	皿Ⅸ類	3
【青磁】		
龍泉窯系	碗Ⅱ類	3
	坏	1
【青白磁】		
	梅瓶	3
	皿	1
【陶器】		
瀬戸	四耳壺	2
	壺	3

常滑	甕	139
	三筋壺	1
	片口鉢Ⅰ類	8
	片口鉢Ⅱ類	3

【瓦質土器】		
	火鉢	4

【瓦】		
	平瓦	3

【石製品】		
	滑石製石鍋	1
	砥石	2

【木製品】		
	箸状	11
	棒状	7
	端財	7
	用途不明	3

【鹿角製品】		
	篠	1

【金属製品】		
	鉄滓	4
		合計 632

第5面		
-----	--	--

溝状遺構 3		
産地	器種	破片数
【かわらけ】		
	かわらけ ロク口成形	2

【青磁】		
龍泉窯系	碗Ⅱ類	1

【陶器】		
常滑	甕	2
		合計 5

土坑 57		
産地	器種	破片数
【かわらけ】		
	かわらけ ロク口成形	2

【陶器】		
常滑	甕	3
		合計 5

土坑 58		
産地	器種	破片数
【かわらけ】		
	かわらけ ロク口成形	3

【青磁】		
龍泉窯系	碗Ⅱ類	1

【陶器】		
常滑	甕	1
		合計 7

土坑 59		
産地	器種	破片数
【かわらけ】		
	かわらけ ロク口成形	18

【白磁】		
	皿Ⅸ類	1

【青磁】		
龍泉窯系	碗Ⅱ類	1

【陶器】		
常滑	甕	11

【土器】		
	火鉢	1
		合計 32

土坑 60		
産地	器種	破片数
【かわらけ】		
	かわらけ ロク口成形	2

【陶器】		
常滑	甕	3

【土器】		
産地不明	壺	1
	器種不明	1

土坑 61		
産地	器種	破片数
【かわらけ】		
	かわらけ ロク口成形	2

【陶器】		
常滑	甕	3

【土器】		
	火鉢	1
		合計 32

土坑 62		
産地	器種	破片数
【かわらけ】		
	かわらけ ロク口成形	4

【白磁】		
	皿Ⅸ類	1

【陶器】		
常滑	甕	3

土坑 63		
産地	器種	破片数
【かわらけ】		
	かわらけ ロク口成形	44

【白磁】		
	皿Ⅸ類	1

【青磁】		
龍泉窯系	碗Ⅱ類	2

【陶器】		
中国	褐釉陶器	1
常滑	甕	10
	壺	1
	片口鉢Ⅰ類	1
山茶碗窯	碗	1

【瓦質土器】		
	火鉢	1

【瓦】		
	平瓦	1

【木製品】		
	漆椀	1
	連歯下駄	1
	用途不明	8

【石製品】		
	滑石製石鍋	1
		合計 74

【土器】		
	風炉	1
【瓦】		
	平瓦	2
		合計 10

土坑 62		
産地	器種	破片数
【かわらけ】		
	かわらけ ロク口成形	4

【白磁】		
	皿Ⅸ類	1

【陶器】		
常滑	甕	3
		合計 8

土坑 63		
産地	器種	破片数
【かわらけ】		
	かわらけ ロク口成形	44

【白磁】		
	皿Ⅸ類	1

【青磁】		
龍泉窯系	碗Ⅱ類	2

【陶器】		
中国	褐釉陶器	1
常滑	甕	10
	壺	1
	片口鉢Ⅰ類	1
山茶碗窯	碗	1

【瓦質土器】		
	火鉢	1

【瓦】		
	平瓦	1

【木製品】		
	漆椀	1
	連歯下駄	1
	用途不明	8

【石製品】		
	滑石製石鍋	1
		合計 74

土坑 64		
産地	器種	破片数
【かわらけ】		
	かわらけ ロク口成形	33

【陶器】		
常滑	甕	5
		合計 38

土坑 65		
産地	器種	破片数
【かわらけ】		
	かわらけ ロク口成形	10

【青磁】		
龍泉窯系	器種不明	1

【陶器】		
常滑	甕	3
		合計 14

土坑 66		
産地	器種	破片数
【かわらけ】		
	かわらけ ロク口成形	5

【石製品】		
	滑石製石鍋	5
		合計 10

土坑 67		
産地	器種	破片数
【かわらけ】		
	かわらけ ロク口成形	14
	かわらけ 手づくね成形	1

【陶器】		
常滑	甕	10
		合計 25

ビット 209		
産地	器種	破片数
【かわらけ】		
かわらけ	ロクロ成形	8
		合計
		8

ビット 227		
産地	器種	破片数
【かわらけ】		
かわらけ	ロクロ成形	3
		合計
		3

皿		1
皿Ⅹ類		2
【青磁】		
龍泉窯系	碗Ⅰ類	1
	碗Ⅱ類	4
	碗Ⅲ類	1
	坏	1

ビット 210		
産地	器種	破片数
【陶器】		
常滑	甕	2
		合計
		2

ビット 228		
産地	器種	破片数
【陶器】		
常滑	甕	1
		合計
		1

【陶器】		
中国	褐釉陶器	1
瀬戸	壺	3
常滑	甕	88
	片口鉢Ⅰ類	10

ビット 212		
産地	器種	破片数
【木製品】		
	箸	13
	草履芯	2
	用途不明	2
		合計
		17

ビット 229		
産地	器種	破片数
【木製品】		
	用途不明	1
		合計
		1

【瓦質土器】		
	火鉢	5
【瓦】		
	軒丸瓦	1
	丸瓦	1
	平瓦	2

ビット 213		
産地	器種	破片数
【かわらけ】		
かわらけ	ロクロ成形	2
【青磁】		
龍泉窯系	碗Ⅱ類	1
【陶器】		
常滑	甕	1
		合計
		4

ビット 232		
産地	器種	破片数
【かわらけ】		
かわらけ	ロクロ成形	1
		合計
		1

【木製品】		
	漆椀	1
	漆皿	1
	漆器器種不明	2
	箸状	31
	棒状	13
	串状	2
	経木折敷	3
	曲物	1
	円板状	1
	草履芯	2
	烏帽子	1
	杭状	1
	用途不明	36
		合計
		388

ビット 214		
産地	器種	破片数
【かわらけ】		
かわらけ	ロクロ成形	1
【木製品】		
	用途不明	3
【金属製品】		
	釘	1
		合計
		5

第5面 遺構外		
産地	器種	破片数
【かわらけ】		
かわらけ	ロクロ成形	198
かわらけ	手づくね成形	6
【白磁】		
	壺	1
【陶器】		
常滑	甕	2
		合計
		6

第6面

溝状遺構 4		
産地	器種	破片数
【かわらけ】		
かわらけ	ロクロ成形	16
【青磁】		
龍泉窯系	碗Ⅱ類	1
【陶器】		
瀬戸	壺	1
常滑	甕	14
	片口鉢Ⅰ類	1
【木製品】		
	箸	2
	曲物	1
	円板状	1
	棒状	6
	草履芯	2
	端材	2
	用途不明	10
		合計
		57

ビット 217		
産地	器種	破片数
【かわらけ】		
かわらけ	ロクロ成形	7
		合計
		7

	四耳壺	2
	壺	1
	鉢	1
	合子	1
	皿Ⅹ類	5
	碗Ⅹ類	1
	器種不明	1

ビット 218		
産地	器種	破片数
【かわらけ】		
かわらけ	ロクロ成形	2
		合計
		2

【青磁】		
龍泉窯系	碗Ⅰ類	1
	碗Ⅱ類	4
	坏Ⅲ類	1

ビット 221		
産地	器種	破片数
【かわらけ】		
かわらけ	ロクロ成形	2
【陶器】		
常滑	片口鉢Ⅰ類	1
		合計
		3

中国	盤Ⅰ類	3
瀬戸	瓶類	2
	四耳壺	3
常滑	甕	69
	片口鉢Ⅰ類	2
	片口鉢Ⅱ類	1

ビット 223		
産地	器種	破片数
【かわらけ】		
かわらけ	ロクロ成形	1
		合計
		1

【瓦】		
	平瓦	2
【石製品】		
	滑石製石鍋	2
【木製品】		
	烏帽子	1
【金属製品】		
	釘	1
	器種不明	1
		合計
		309

ビット 224		
産地	器種	破片数
【かわらけ】		
かわらけ	ロクロ成形	4
【青磁】		
龍泉窯系	碗Ⅱ類	1
【陶器】		
常滑	甕	1
		合計
		6

第5面 構成土		
産地	器種	破片数
【かわらけ】		
かわらけ	ロクロ成形	166
【白磁】		
	四耳壺	5
	碗	1

方形土坑 2		
産地	器種	破片数
【かわらけ】		
かわらけ	ロクロ成形	26
かわらけ	手づくね成形	1
【青磁】		
龍泉窯系	碗Ⅰ類	1
	碗Ⅱ類	1

【陶器】		
常滑	壺	1
	甕	14
	片口鉢Ⅰ類	2
【土器】		
	火鉢	1

【瓦質土器】		
	火鉢	1

【瓦】		
	平瓦	1

【木製品】		
	箸状	29
	経木折敷	3
	棒状	20

串状	1
草履芯	1
草履芯(加工途中)	1
火きり棒	1
端材	7
用途不明	31
【金属製品】	
銭貨	1
合計	144

方形土坑 4		
産地	器種	破片数
【かわらけ】		
かわらけ	ロクロ成形	17
かわらけ	てづくね成形	3
【青磁】		
龍泉窯系	碗Ⅱ類	1
【陶器】		
瀬戸	入子	1
常滑	甍	8
	片口鉢Ⅰ類	1
【土師器】		
坏		1
【木製品】		
箸状		7
棒状		2
草履芯		2
端材		4
用途不明		4
合計		51

土坑 68		
産地	器種	破片数
【かわらけ】		
かわらけ	ロクロ成形	2
【陶器】		
中国	緑釉盤	1
常滑	甍	2
【木製品】		
箸状		1
用途不明		1
合計		7

土坑 69		
産地	器種	破片数
【かわらけ】		
かわらけ	ロクロ成形	1
【木製品】		
箸状		40
経木折敷		1
棒状		2
合計		44

ピット 236		
産地	器種	破片数
【木製品】		
草履芯		2
棒状		1
合計		3

ピット 239		
産地	器種	破片数
【かわらけ】		
かわらけ	ロクロ成形	1
【木製品】		
棒状		2
合計		3

ピット 242		
産地	器種	破片数
【木製品】		
棒状		5
用途不明		1
合計		6

ピット 243		
---------	--	--

産地	器種	破片数
【かわらけ】		
かわらけ	ロクロ成形	1
【陶器】		
常滑	甍	1
合計		2

ピット 245		
産地	器種	破片数
【かわらけ】		
かわらけ	ロクロ成形	1
【陶器】		
常滑	甍	1
合計		2

ピット 247		
産地	器種	破片数
【かわらけ】		
かわらけ	手づくね成形	1
合計		1

ピット 249		
産地	器種	破片数
【陶器】		
常滑	壺	1
合計		1

ピット 250		
産地	器種	破片数
【陶器】		
常滑	甍	2
合計		2

第6面 遺構外		
産地	器種	破片数
【かわらけ】		
かわらけ	ロクロ成形	42
かわらけ	手づくね成形	1
【白磁】		
四耳壺		2
器種不明		1
【青磁】		
龍泉窯系	碗Ⅱ類	3

【陶器】		
常滑	甍	55
片口鉢Ⅰ類		4
【瓦】		
平瓦		1

【木製品】		
箸状		50
経木折敷		2
曲物		4
火きり棒		1
棒状		19
串状		5
草履芯		3
連歯下駄		1
灯明台		1
端材		3
建材		1
用途不明		64
【骨製品】		
筭		1
合計		264

第6面 構成土		
産地	器種	破片数
【かわらけ】		
白かわらけ	ロクロ成形	1
かわらけ	ロクロ成形	118
かわらけ	手づくね成形	22
【白磁】		
皿Ⅳ類		1
【陶器】		
瀬戸	壺	6
壺		4

常滑	甍	101
片口鉢Ⅰ類		8
片口鉢Ⅱ類		2

【土師器】		
甍		1

【瓦】		
丸瓦		1
平瓦		2

【石製品】		
滑石製石鍋		4

【木製品】		
漆椀		1
漆皿		1
鞍(漆塗布)		1
箸状		177
円板状(曲物底板)		2
棒状		38
串状		3
刀子の柄		1
火きり棒		1
草履芯		11
形代		1
部材		1
建材		1
端材		26
灯明台		1
用途不明		50

【金属製品】		
釘		2
合計		588

第7面		
溝状遺構 6		
産地	器種	破片数
【かわらけ】		
かわらけ	ロクロ成形	8
かわらけ	手づくね成形	4
【陶器】		
常滑	甍	1
【木製品】		
箸状		6
曲物底板		1
棒状		6
草履芯		2
用途不明		25
合計		53

溝状遺構 7		
産地	器種	破片数
【かわらけ】		
かわらけ	ロクロ成形	10
かわらけ	手づくね成形	3
【陶器】		
産地不明	壺	1
合計		14

溝状遺構 8		
産地	器種	破片数
【かわらけ】		
かわらけ	ロクロ成形	13
かわらけ	手づくね成形	1
【白磁】		
器種不明		1
【陶器】		
中国	盤	1
常滑	甍	1

【瓦】		
平瓦		1

【木製品】		
漆椀		2
漆皿		2
漆櫛		1
円板状		1
灯明台		1
合計		25

井戸 1		
------	--	--

産地	器種	破片数
【かわらけ】		
かわらけ	ロクロ成形	12
かわらけ	手づくね成形	7
【陶器】		
常滑	甕	12
【木製品】		
	箸状	54
	曲物側板	1
	円板状	2
	経木折敷	1
	棒状	2
	串状	6
	調度具部材	1
	草履芯	3
	用途不明	7
【骨製品】		
	筭	1
		合計 109

方形土坑5		
産地	器種	破片数
【かわらけ】		
かわらけ	ロクロ成形	16
かわらけ	手づくね成形	1
【陶器】		
常滑	甕	1
	片口鉢Ⅰ類	1
【瓦】		
	平瓦	1
【木製品】		
	漆椀	1
	箸状	21
	曲物底板	1
	棒状	5
	火きり棒	1
	草履芯	3
	端材	1
	用途不明	6
		合計 59

ビット254		
産地	器種	破片数
【陶器】		
常滑	甕	2
【木製品】		
	漆器蓋	1
		合計 3

ビット255		
産地	器種	破片数
【かわらけ】		
かわらけ	ロクロ成形	3
【木製品】		
	箸状	6
	棒状	9
	端材	2
	用途不明	8
		合計 28

ビット256		
産地	器種	破片数
【かわらけ】		
かわらけ	ロクロ成形	1
【木製品】		
	箸状	5
		合計 6

第7面 構成土		
産地	器種	破片数
【かわらけ】		
かわらけ	ロクロ成形	97
かわらけ	手づくね成形	26
【陶器】		
常滑	甕	10
【瓦】		

	丸瓦	3
	平瓦	3
【木製品】		
	漆椀	3
	箸状	31
	経木折敷	5
	曲物側板	2
	曲物底板	1
	栓	1
	棒状	4
	草履芯	4
	形代	2
	織機	1
	端材	14
	用途不明	12
		合計 219

第8面		
ビット261		
産地	器種	破片数
【陶器】		
常滑	甕	1
		合計 1

ビット263		
産地	器種	破片数
【かわらけ】		
かわらけ	ロクロ成形	2
		合計 2

ビット264		
産地	器種	破片数
【かわらけ】		
かわらけ	ロクロ成形	2
かわらけ	手づくね成形	1
【陶器】		
常滑	甕	1
【瓦】		
	丸瓦	1
		合計 5

ビット265		
産地	器種	破片数
【かわらけ】		
かわらけ	ロクロ成形	2
かわらけ	手づくね成形	3
【陶器】		
常滑	甕	1
		合計 6

ビット270		
産地	器種	破片数
【かわらけ】		
かわらけ	ロクロ成形	2
		合計 2

第8面 構成土		
産地	器種	破片数
【かわらけ】		
かわらけ	ロクロ成形	9
かわらけ	手づくね成形	255
【青白磁】		
	皿	1
	合子	1
【青磁】		
龍泉窯系	碗Ⅱ類	1
【陶器】		
常滑	甕	1
	壺	1
【土器】		
	火鉢	1
【土師器】		
	甕	4
【木製品】		
	漆椀	1
	漆皿	2
	漆紙	1

	箸状	1
	灯明台	1
	草履芯	2
	用途不明	4
		合計 286

第9面		
溝状遺構10		
産地	器種	破片数
【陶器】		
亀山	甕	1
		合計 1

溝状遺構11		
産地	器種	破片数
【かわらけ】		
かわらけ	手づくね成形	8
【陶器】		
渥美	甕	1
亀山	甕	1
【土師器】		
	器種不明	4
【木製品】		
	刀子の柄	1
		合計 15

溝状遺構13		
産地	器種	破片数
【かわらけ】		
かわらけ	ロクロ成形	9
かわらけ	手づくね成形	77
【青磁】		
龍泉窯系	碗Ⅰ類	1
【陶器】		
常滑	甕	3
【土師器】		
	坏	1
【木製品】		
	箸状	4
	棒状	3
	串状	3
	火きり棒	1
		合計 102

土坑72		
産地	器種	破片数
【かわらけ】		
かわらけ	ロクロ成形	4
かわらけ	手づくね成形	13
		合計 17

土坑73		
産地	器種	破片数
【かわらけ】		
かわらけ	ロクロ成形	12
かわらけ	手づくね成形	132
【陶器】		
亀山	甕	1
		合計 145

土坑74		
産地	器種	破片数
【かわらけ】		
かわらけ	ロクロ成形	11
かわらけ	手づくね成形	359
【陶器】		
常滑	片口鉢Ⅰ類	1
【土師器】		
	甕	2
【木製品】		
	棒状	6
	用途不明	12
		合計 391

土坑75		
産地	器種	破片数
【かわらけ】		

かわらけ	ロクロ成形	2	【陶器】			【土師器】										
かわらけ	手づくね成形	120	常滑	甕	2	器種不明		1								
【土師器】			【木製品】			合計		3								
甕		4		棒状	2	ピット 290										
【木製品】			合計			99	産地		器種	破片数						
刀子の柄		1	第10面			溝状遺構 14		【かわらけ】								
合計			127	産地	器種	破片数	かわらけ		手づくね成形	11						
ピット 275			【かわらけ】			かわらけ		手づくね成形	21	合計		11				
産地	器種	破片数	【木製品】			羽目板		1	ピット 293							
【かわらけ】			用途不明			1	器種不明		6	産地		器種	破片数			
かわらけ	手づくね成形	5	合計			23	かわらけ		手づくね成形	6	合計		12			
合計			5	ピット 279			器種不明		6	合計		12				
第9面 遺構外			産地	器種	破片数	【土師器】			器種不明			6				
【かわらけ】			ピット 284			器種不明		6	合計			12				
かわらけ	ロクロ成形	23	産地	器種	破片数	【かわらけ】			第10面 遺構外							
かわらけ	手づくね成形	133	【かわらけ】			かわらけ		手づくね成形	2	産地			器種	破片数		
【陶器】			合計			2	合計		2	【かわらけ】						
瀬戸	壺	1	ピット 286			かわらけ		手づくね成形	3	かわらけ			手づくね成形	6		
常滑	甕	4	産地	器種	破片数	【かわらけ】			合計		3	【須恵器】				
	片口鉢 I 類	1	【かわらけ】			かわらけ		手づくね成形	3	合計		3	甕			1
【木製品】			ピット 288			合計		3	合計		3	【土師器】				
箸状		2	産地	器種	破片数	【かわらけ】			合計		26	合計			19	
籠状		1	第11面			かわらけ		手づくね成形	8	産地			器種	破片数		
草履芯		2	【かわらけ】			合計		8	合計		8	【土師器】				
用途不明		1	ピット 286			合計		8	合計		8	坏			1	
合計			168	産地	器種	破片数	【かわらけ】			合計		53	【須恵器】			
第9面 構成土			ピット 288			合計		2	合計		55	合計			55	
産地	器種	破片数	産地	器種	破片数	【かわらけ】			合計		55	合計			55	
【かわらけ】			【かわらけ】			合計		2	合計		55	合計			55	
かわらけ	ロクロ成形	9	産地	器種	破片数	【かわらけ】			合計		55	合計			55	
かわらけ	手づくね成形	85	【かわらけ】			合計		2	合計		55	合計			55	
【青磁】			【かわらけ】			合計		2	合計		55	合計			55	
龍泉窯系	皿	1	【かわらけ】			合計		2	合計		55	合計			55	



1. 調査地点近景 (南西から)



2. I区東壁土層断面 (西から)



1. I区第1面 全景 (東から)



2. II区第1面 全景 (北から)



1. I区第2面 全景 (東から)



2. II区第2面 全景 (北から)



1. I区第3面 全景 (北から)



2. II区第3面 全景 (北から)



1. 第2面 方形土坑1 (北から)



2. 第2面 土坑16・17 (南から)



3. 第3面 据甕遺構1 (北から)



1. I区第4面 全景 (東から)



2. II区第4面 全景 (南から)



1. 第4面 基壇状遺構1石列1 (南から)



2. 第4面 基壇状遺構1石列2 (南から)



3. 第4面 基壇状遺構1石列2部分 (南から)

図版 8



1. I区第5面 全景 (北から)



2. II区第5面 全景 (南から)



3. I区第6面 全景 (北から)



4. II区第6面 全景 (北から)



5. 第6面 ピット 237 (南から)



6. 第6面 溝状遺構 4 (東から)



7. I区第9面 全景 (北から)



8. II区第9面 全景 (南から)



1. I区第7面 全景 (西から)



2. II区第7面 全景 (南から)



3. 第7面 井戸1 (南から)



4. II区第8面 全景 (南から)



5. I区第10面 全景 (西から)



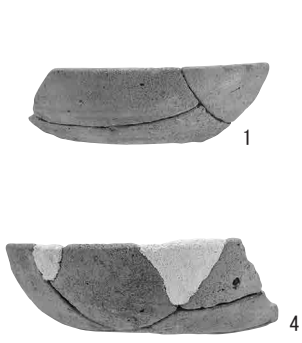
6. II区第10面 全景 (北から)



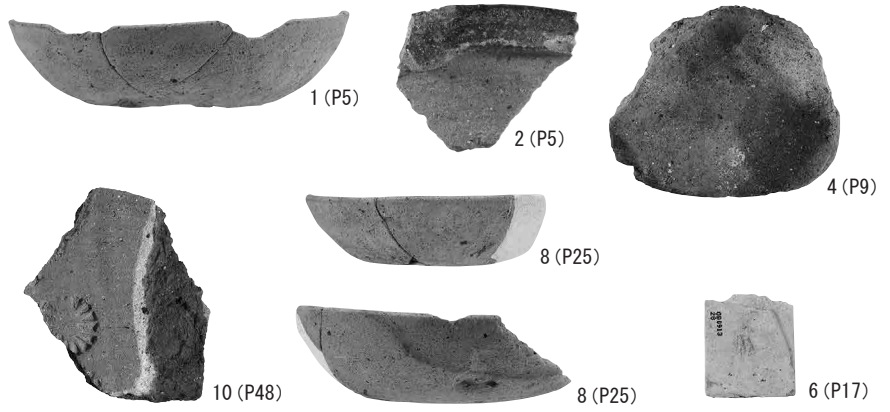
7. 第11面 古代遺物出土状態 (東から)



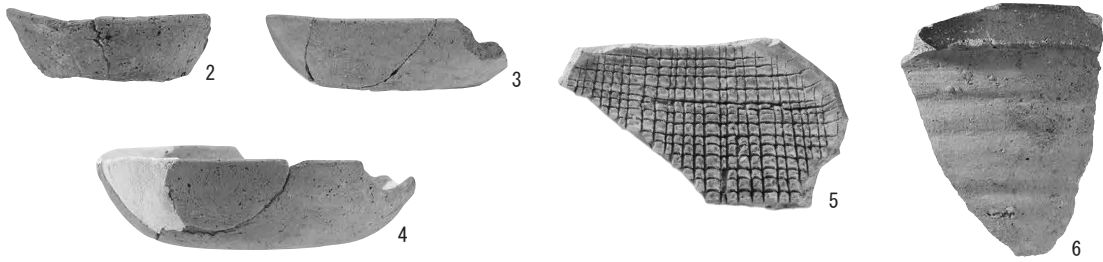
8. 第12面 古代遺物出土状態 (西から)



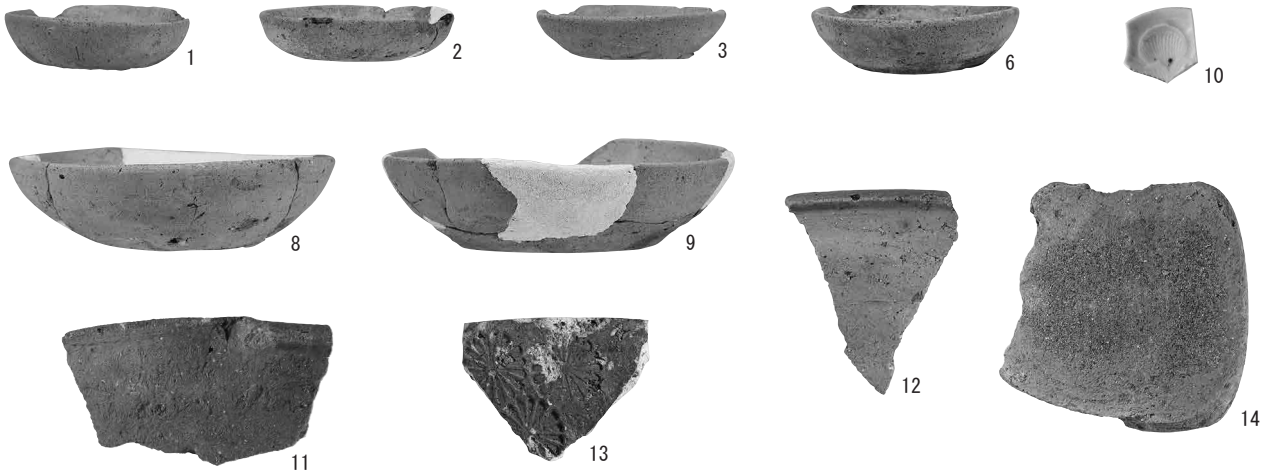
1. 第1面 土坑3 出土遺物



2. 第1面 ピット出土遺物



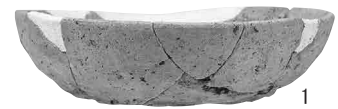
3. 第1面 遺構外出土遺物



4. 第1面 構成土出土遺物



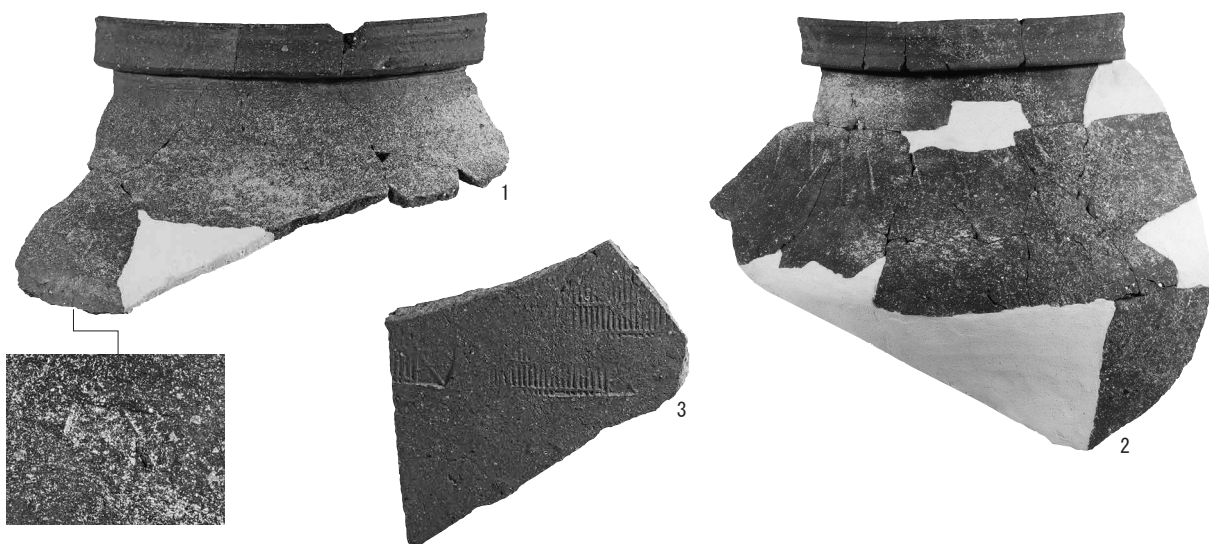
5. 第2面 方形土坑1 出土遺物



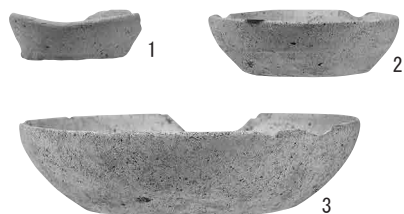
6. 第2面 土坑6 出土遺物



7. 第2面 土坑7 出土遺物



1. 第2面 土坑8出土遺物



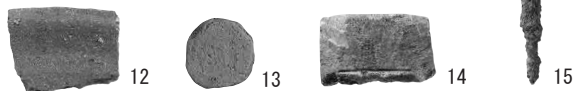
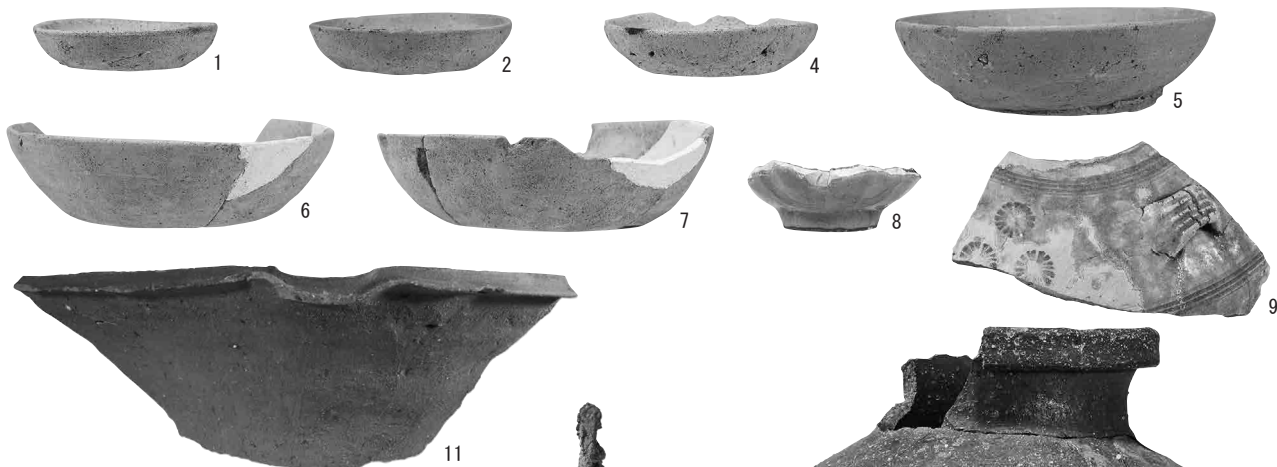
2. 第2面 土坑9出土遺物



3. 第2面 土坑11出土遺物

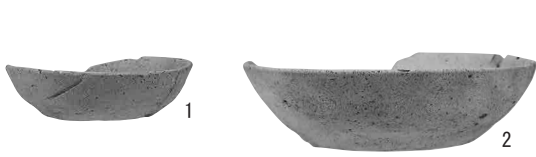


4. 第2面 土坑14出土遺物



5. 第2面 土坑16出土遺物

図版 12



1. 第2面 土坑17出土遺物



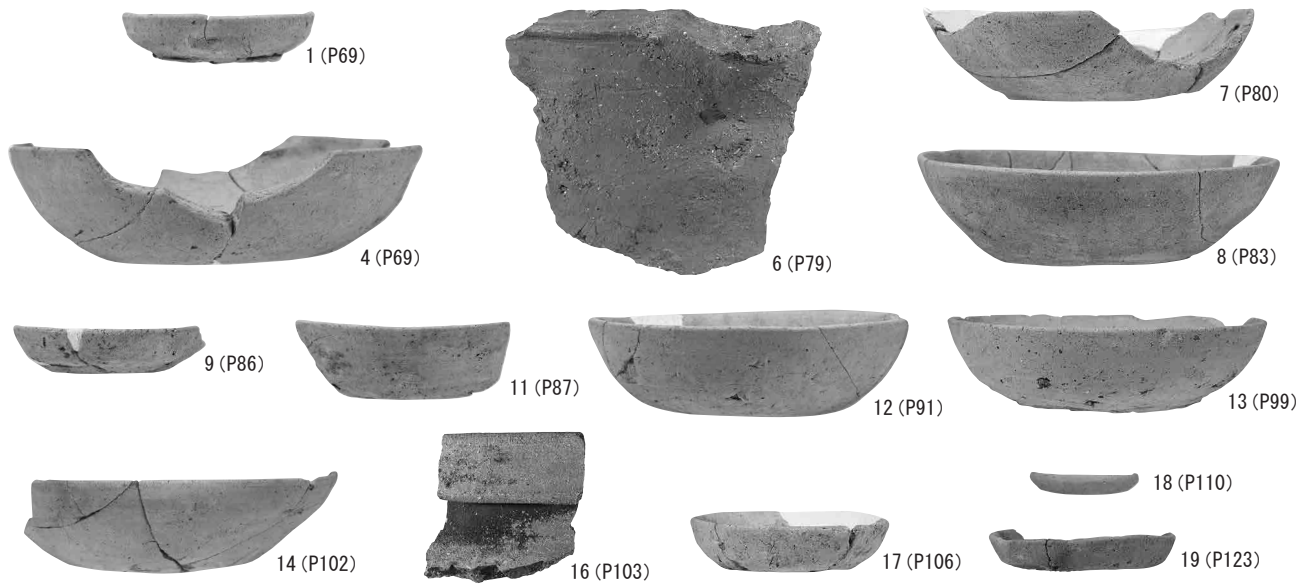
2. 第2面 土坑19出土遺物



3. 第2面 土坑21出土遺物



4. 第2面 土坑23出土遺物



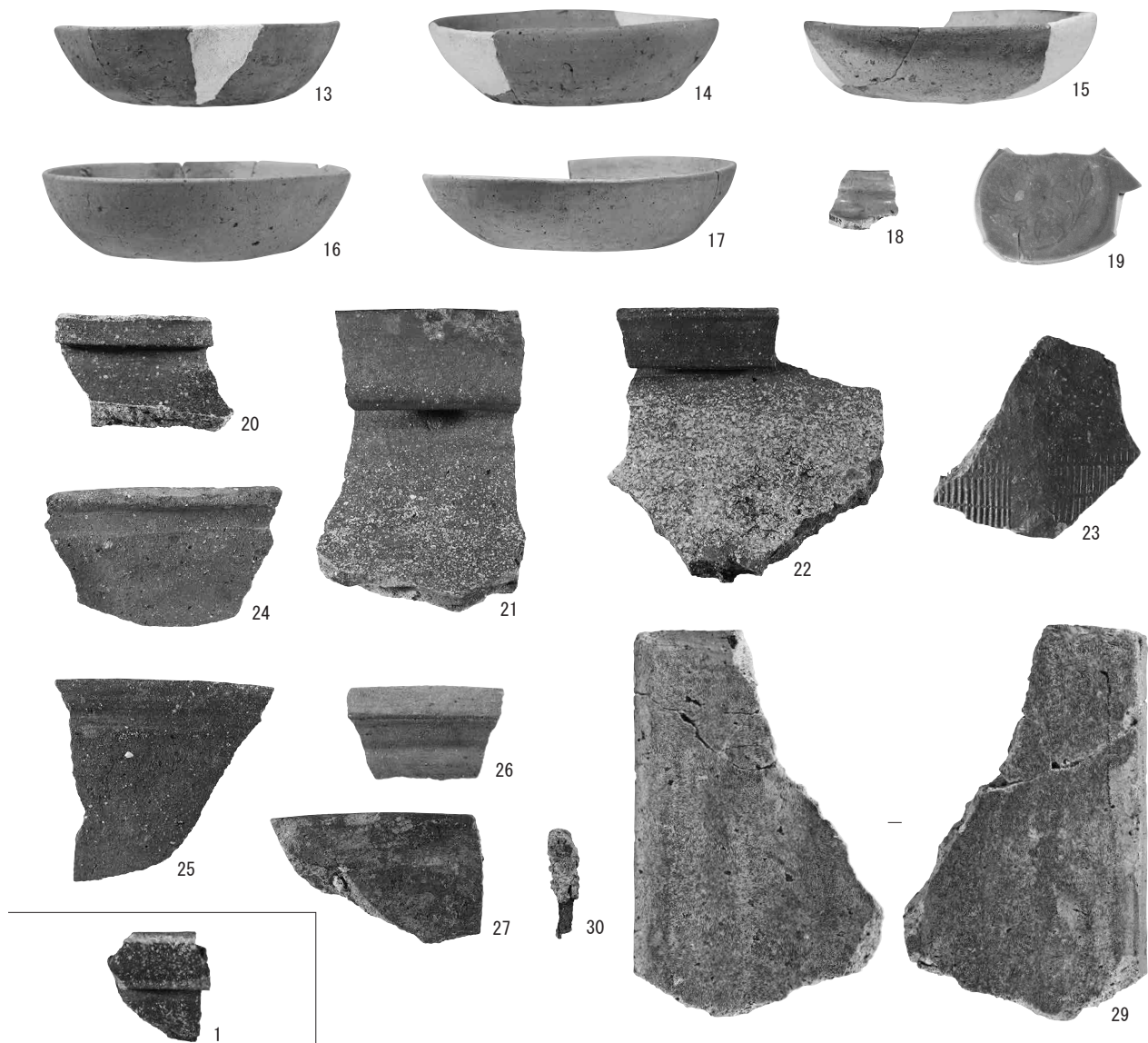
5. 第2面 ビット出土遺物



6. 第2面 遺構外出土遺物

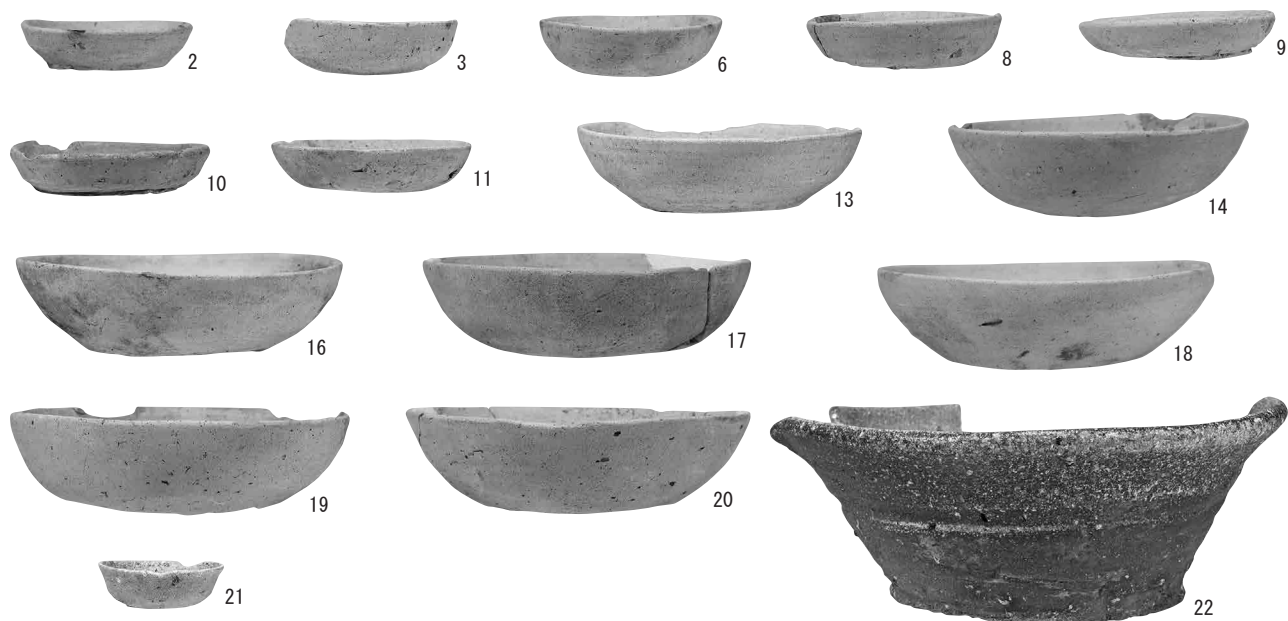


7. 第2面 構成土出土遺物(1)

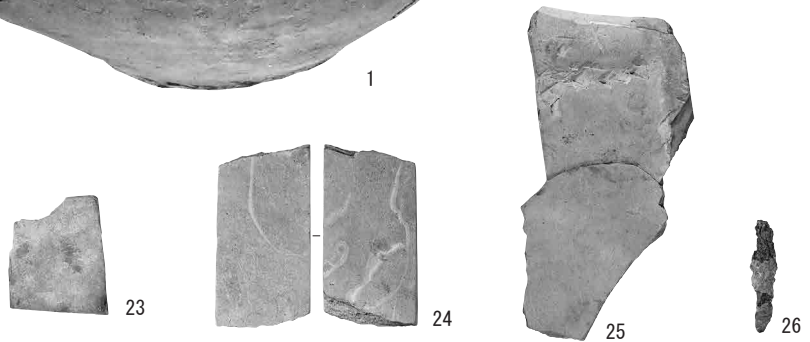


2. 第3面 沟状遺構 1 出土遺物

1. 第2面 構成土出土遺物 (2)



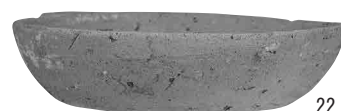
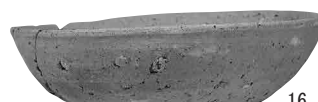
3. 第3面 掘堯遺構 1 出土遺物 (1)



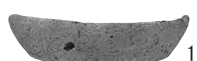
1. 第3面 据甕遺構1出土遺物(2)



1. 第3面 土坑24出土遺物



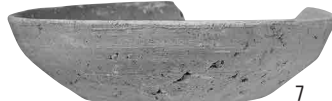
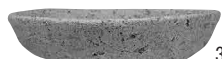
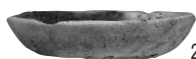
2. 第3面 土坑27出土遺物



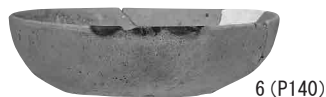
3. 第3面 土坑34出土遺物



5. 第3面 土坑37出土遺物



4. 第3面 土坑36出土遺物



5 (P139)

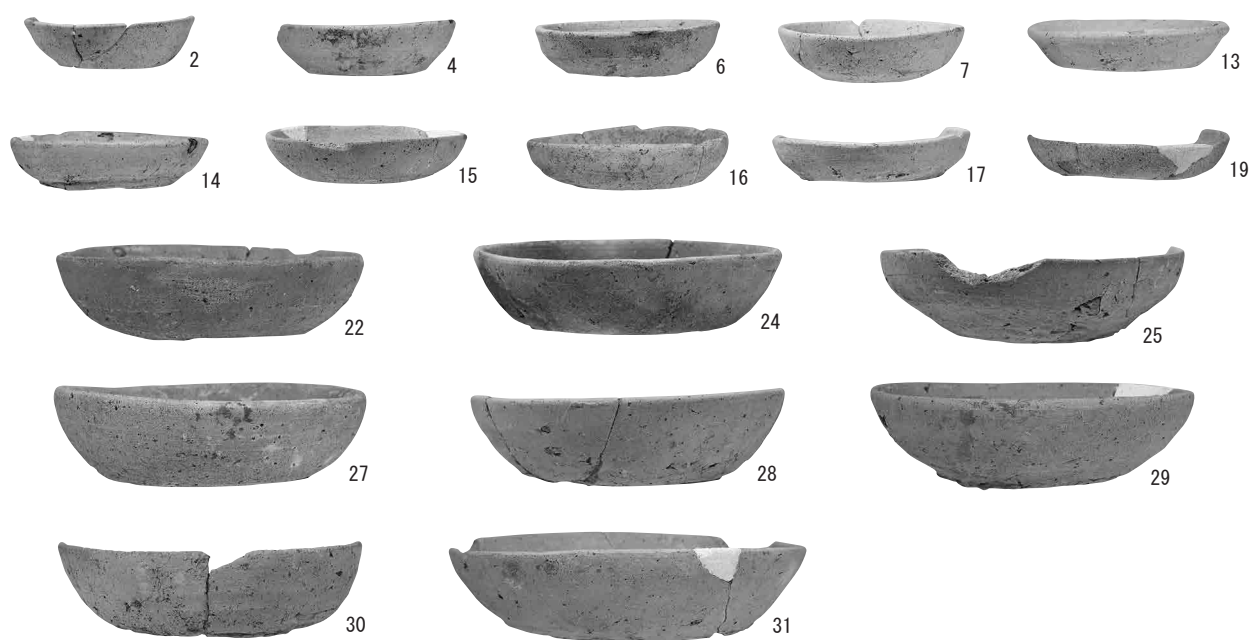


6. 第3面 ピット出土遺物

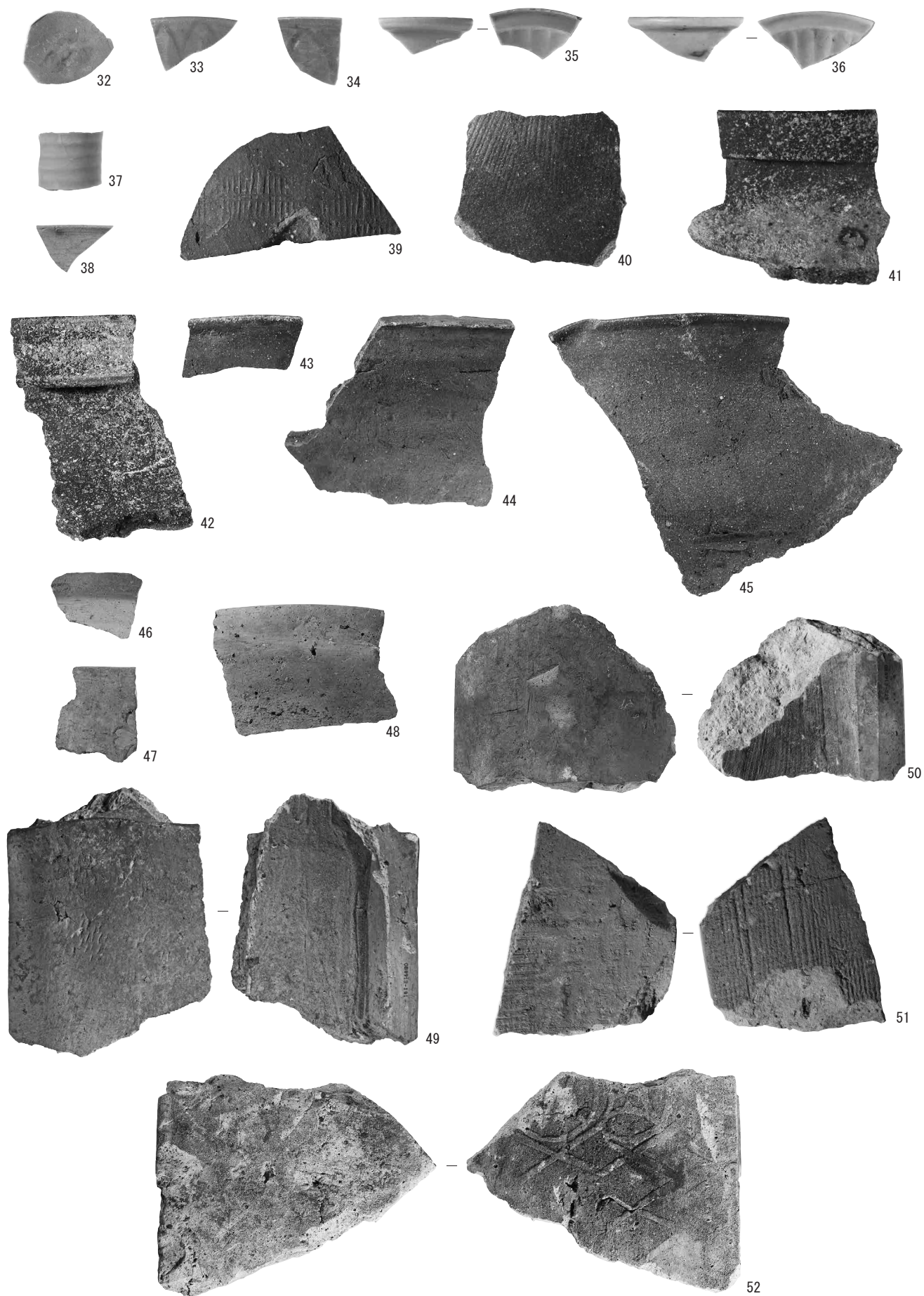
图版 16



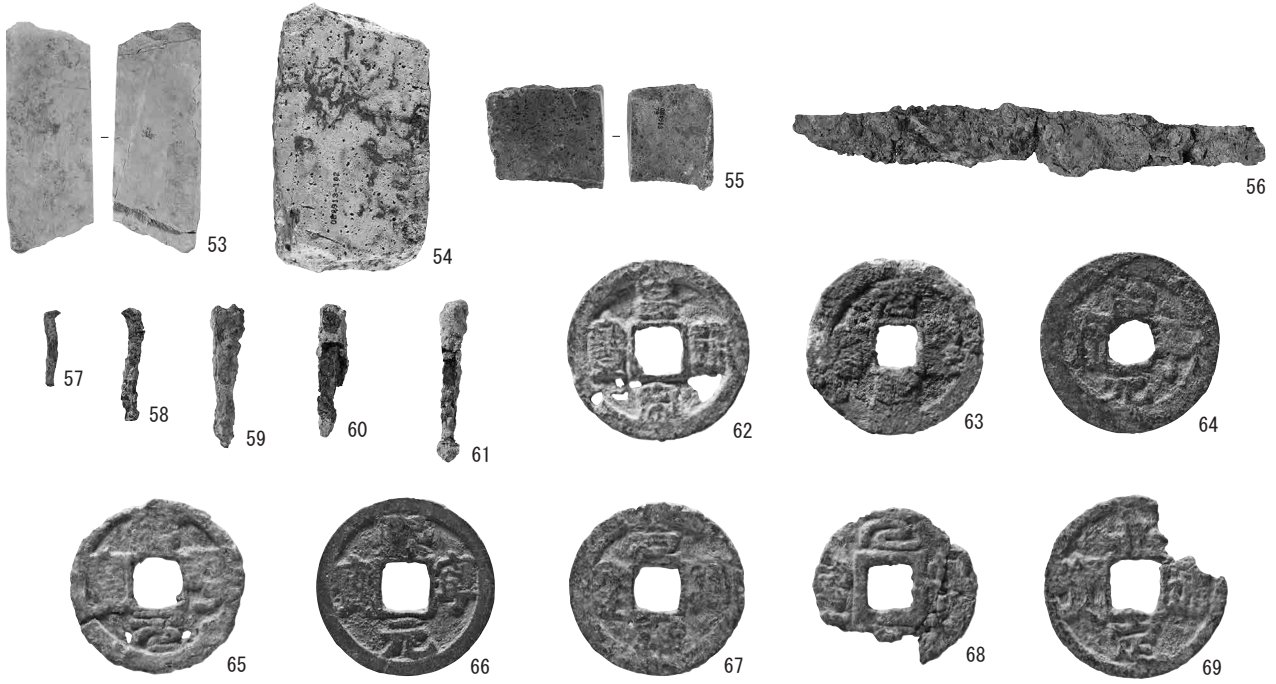
1. 第3面 遺構外出土遺物



2. 第3面 構成土出土遺物(1)



1. 第3面 構成土出土遺物(2)



1. 第3面 構成土出土遺物(3)



2. 第4面 基壇遺構1出土遺物



3. 第4面 土坑38出土遺物



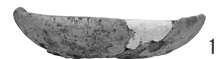
4. 第4面 土坑39出土遺物



7. 第4面 土坑43出土遺物



5. 第4面 土坑40出土遺物



6. 第4面 土坑42出土遺物



8. 第4面 土坑44出土遺物



9. 第4面 土坑46出土遺物



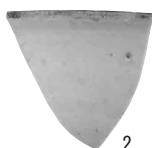
1. 第4面 土坑47出土遺物



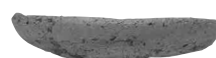
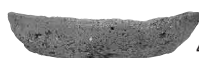
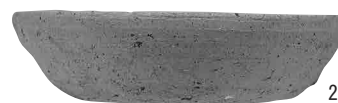
2. 第4面 土坑53出土遺物



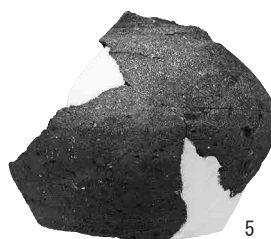
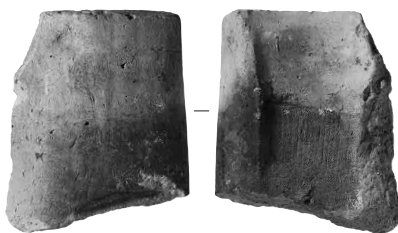
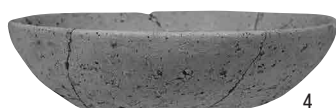
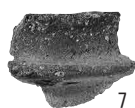
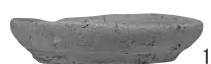
3. 第4面 土坑54出土遺物



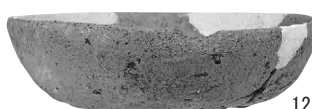
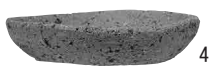
4. 第4面 土坑56出土遺物



5. 第4面 ビット出土遺物

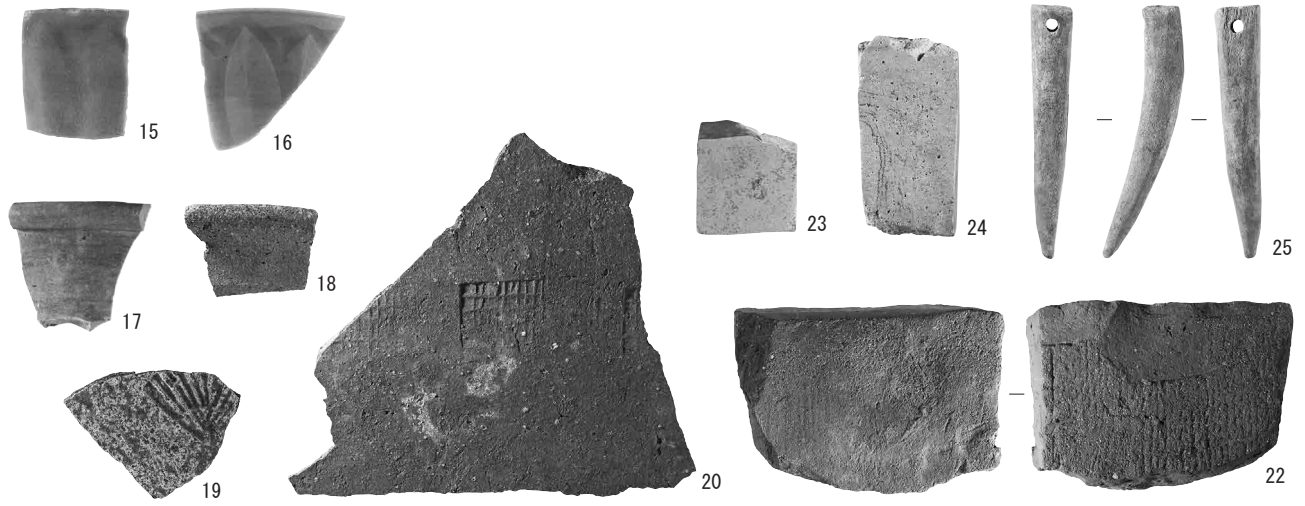


6. 第4面 遺構外出土遺物

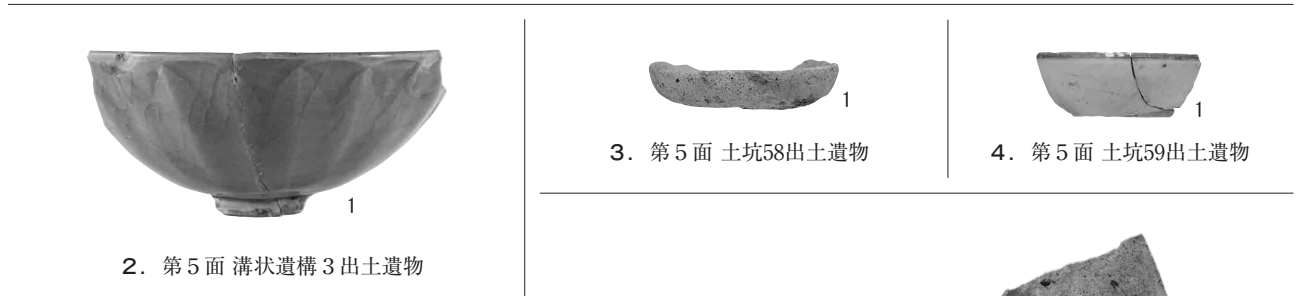


7. 第4面 構成土出土遺物(1)

图版 20



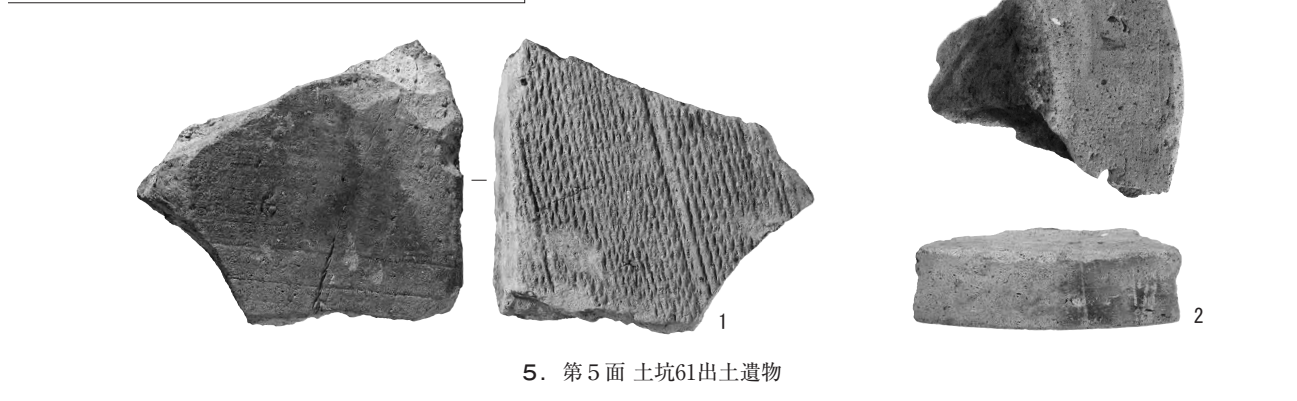
1. 第4面 構成土出土遺物(2)



2. 第5面 溝状遺構3出土遺物

3. 第5面 土坑58出土遺物

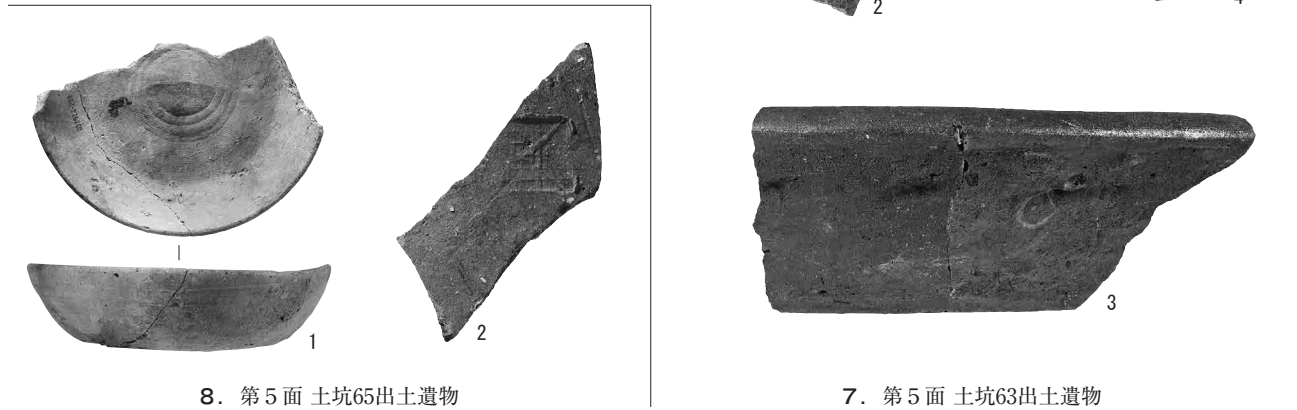
4. 第5面 土坑59出土遺物



5. 第5面 土坑61出土遺物

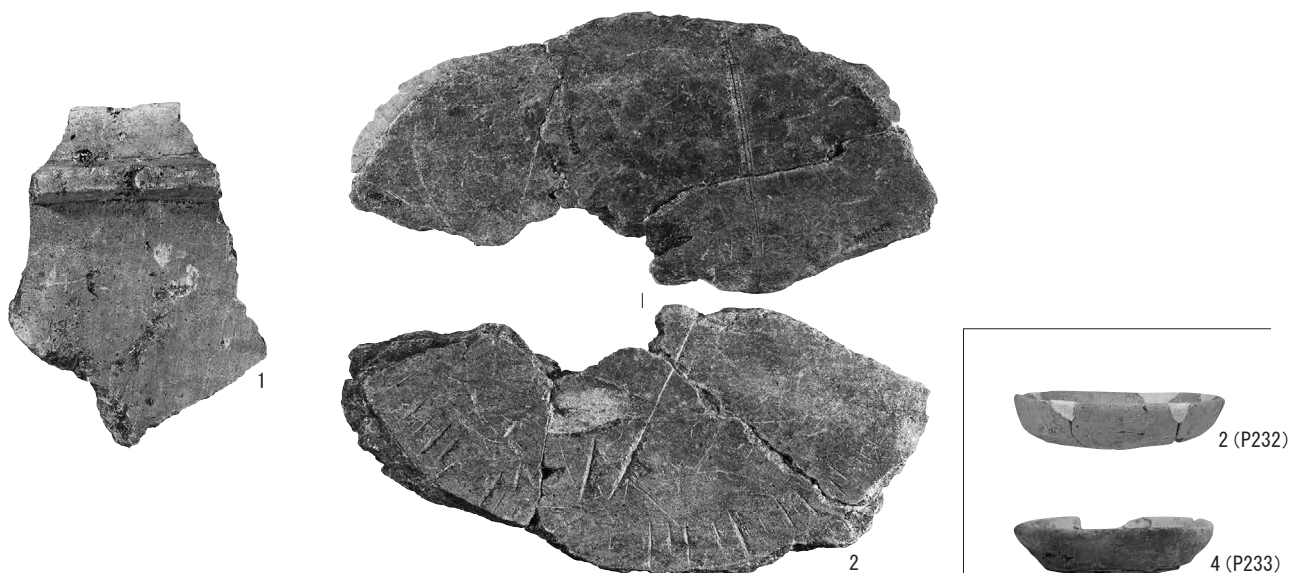


6. 第5面 土坑62出土遺物



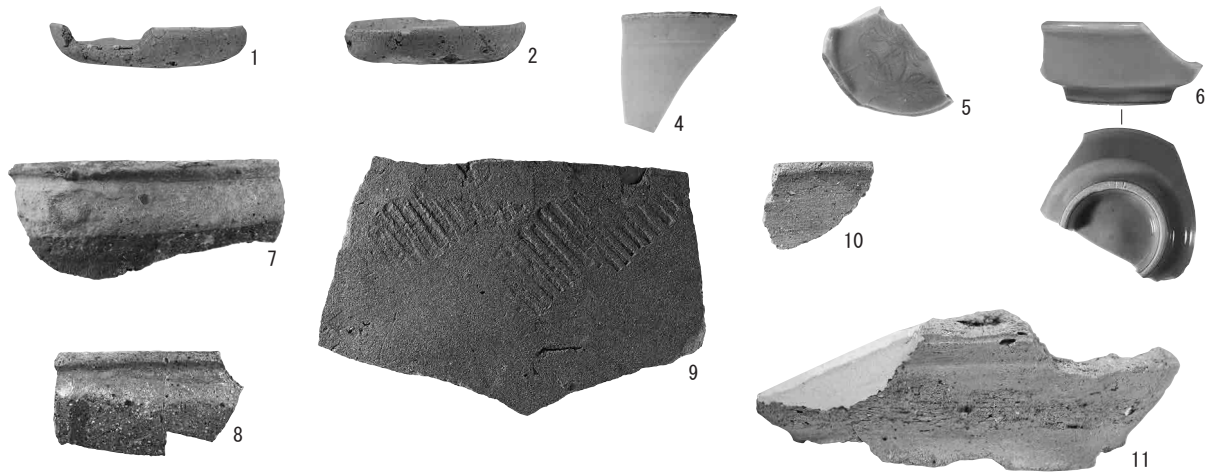
8. 第5面 土坑65出土遺物

7. 第5面 土坑63出土遺物



1. 第5面 土坑66出土遺物

2. 第5面 ビット出土遺物



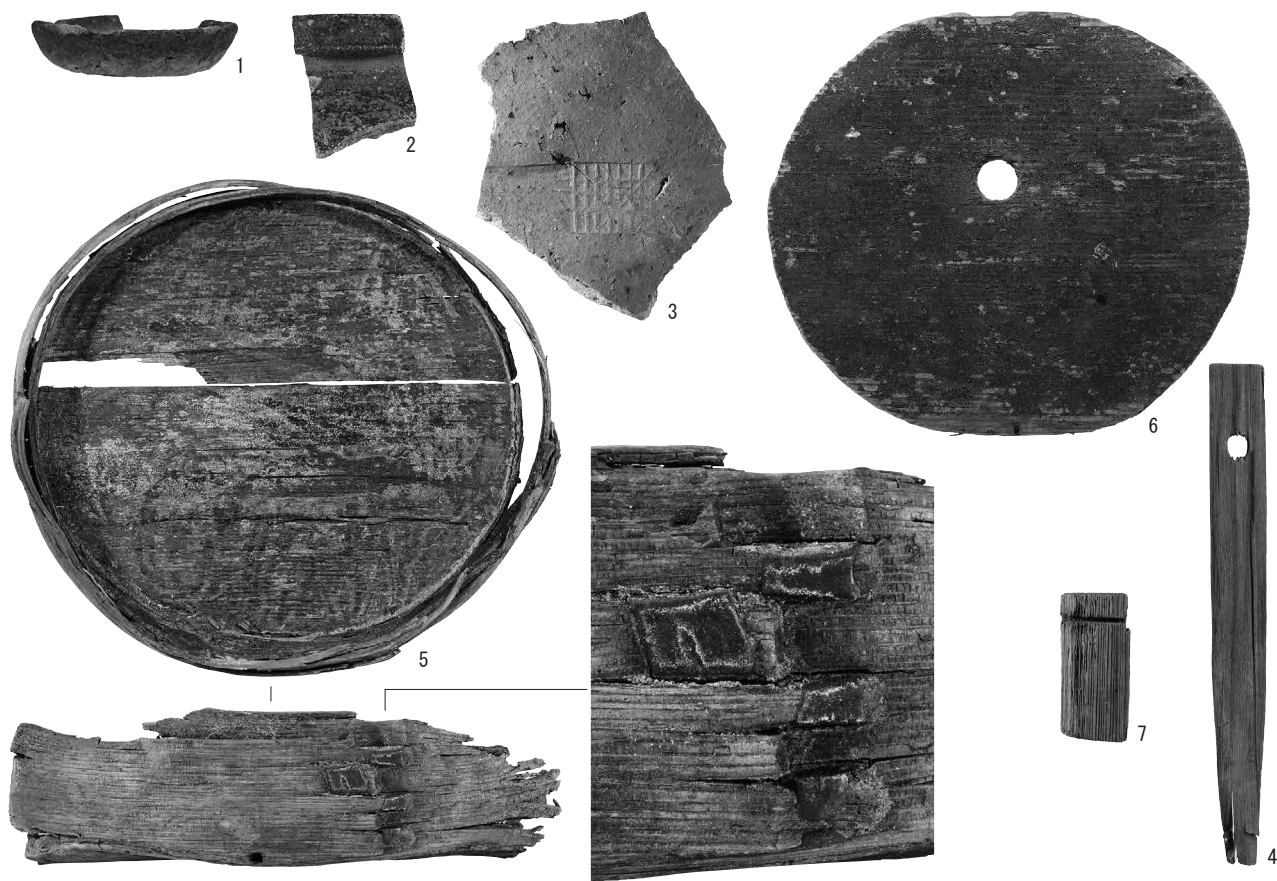
3. 第5面 遺構外出土遺物



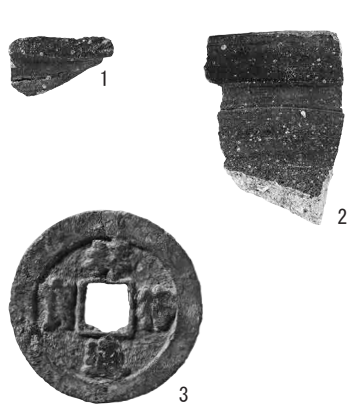
4. 第5面 構成土出土遺物(1)



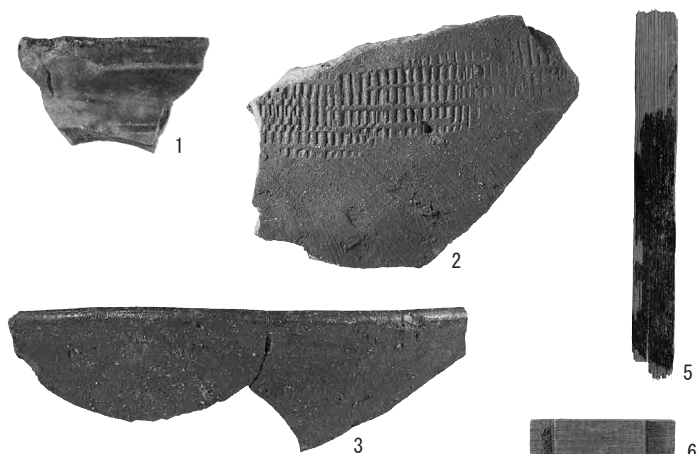
1. 第5面 構成土出土遺物(2)



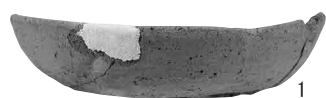
2. 第6面 溝状遺構4出土遺物



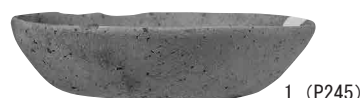
1. 第6面 方形土坑2出土遺物



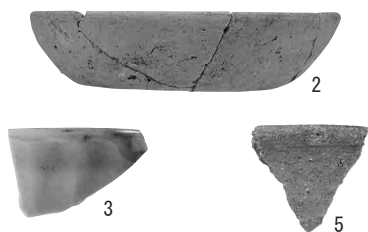
2. 第6面 方形土坑4出土遺物



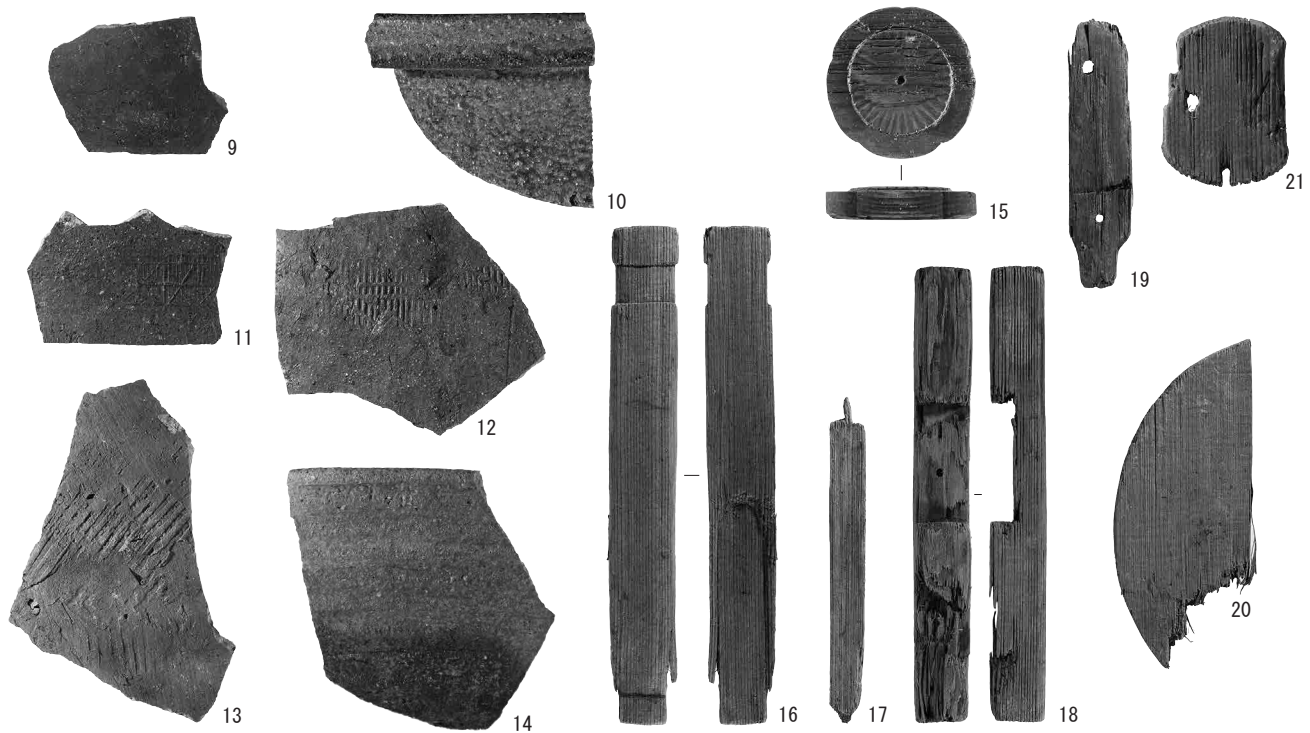
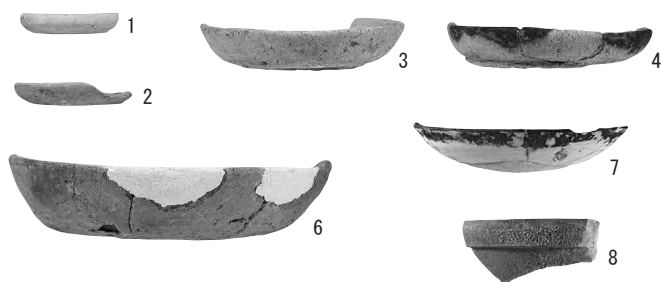
3. 第6面 土坑69出土遺物



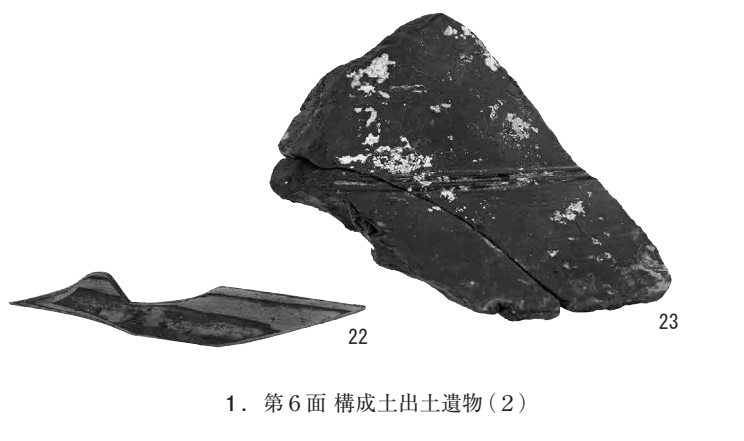
4. 第6面 ピット出土遺物



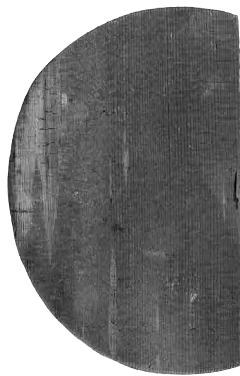
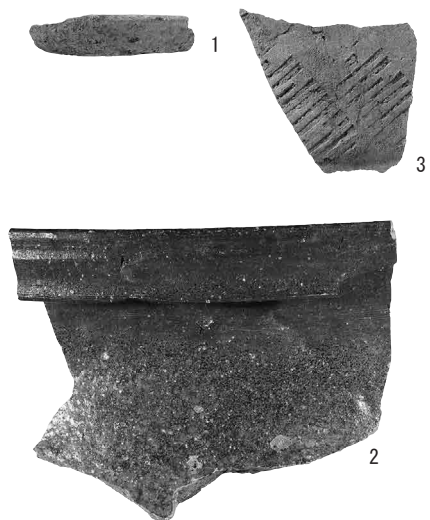
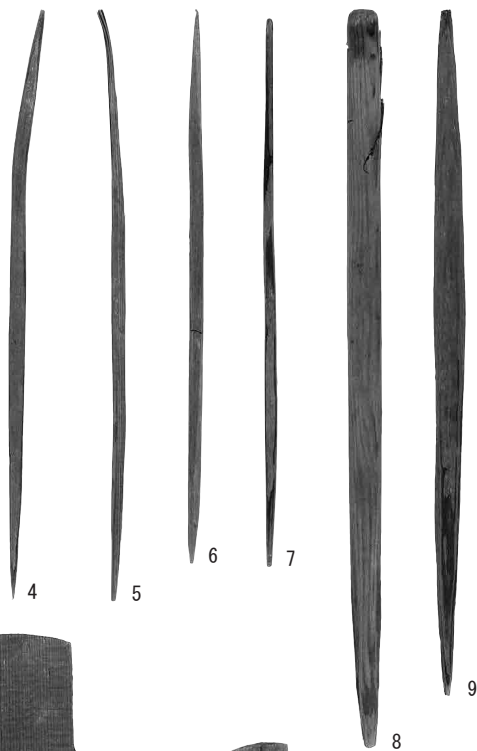
5. 第6面 遺構外出土遺物



6. 第6面 構成土出土遺物(1)



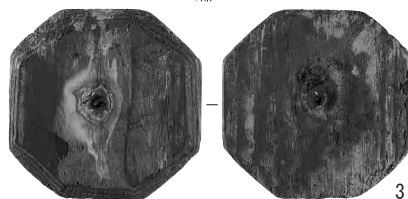
1. 第6面 構成土出土遺物(2)



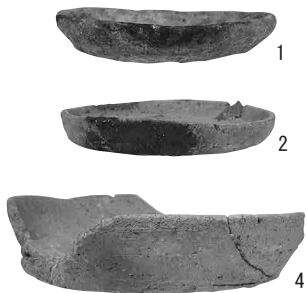
2. 第7面 井戸1出土遺物



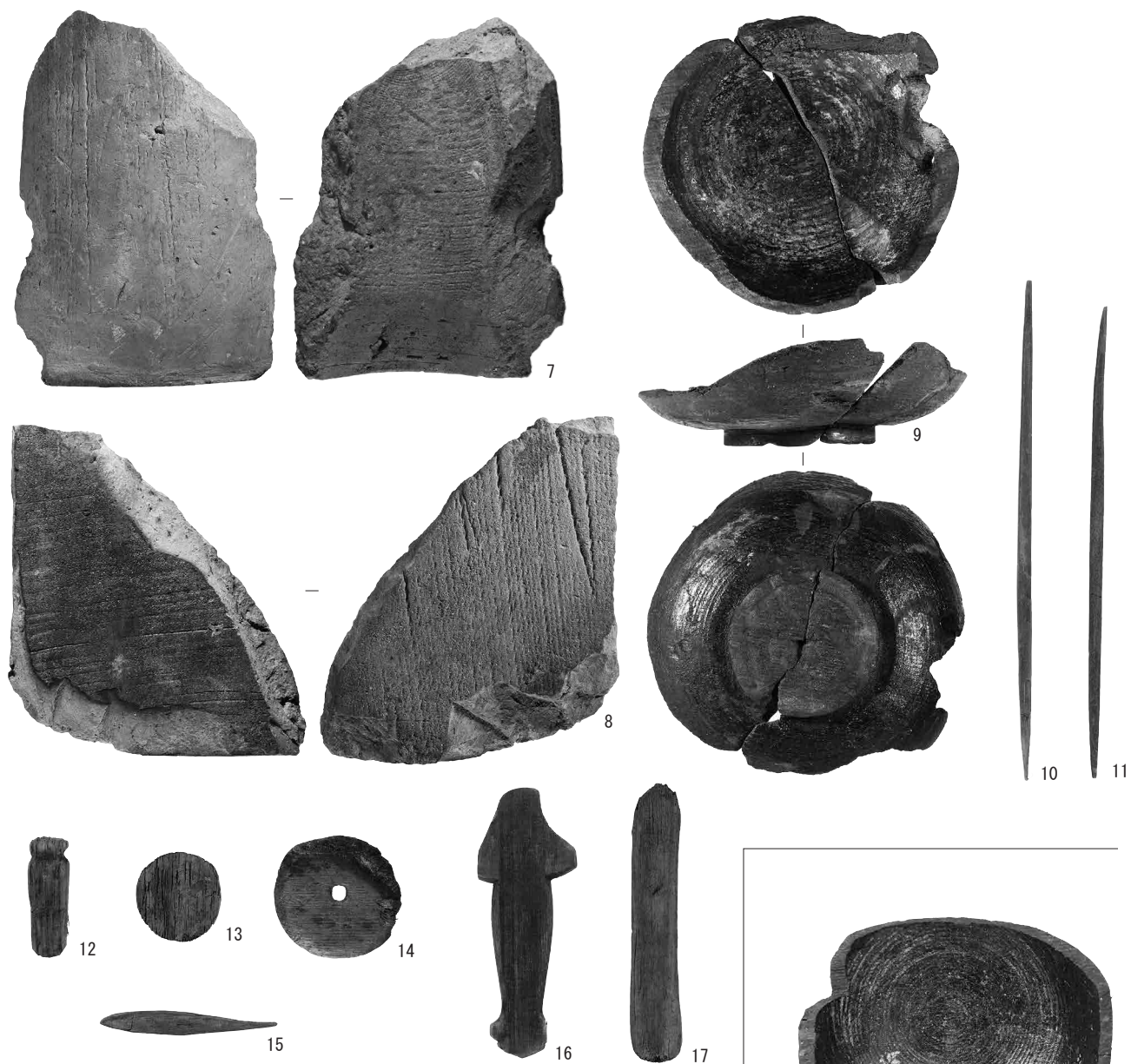
3. 第7面 溝状遺構6出土遺物



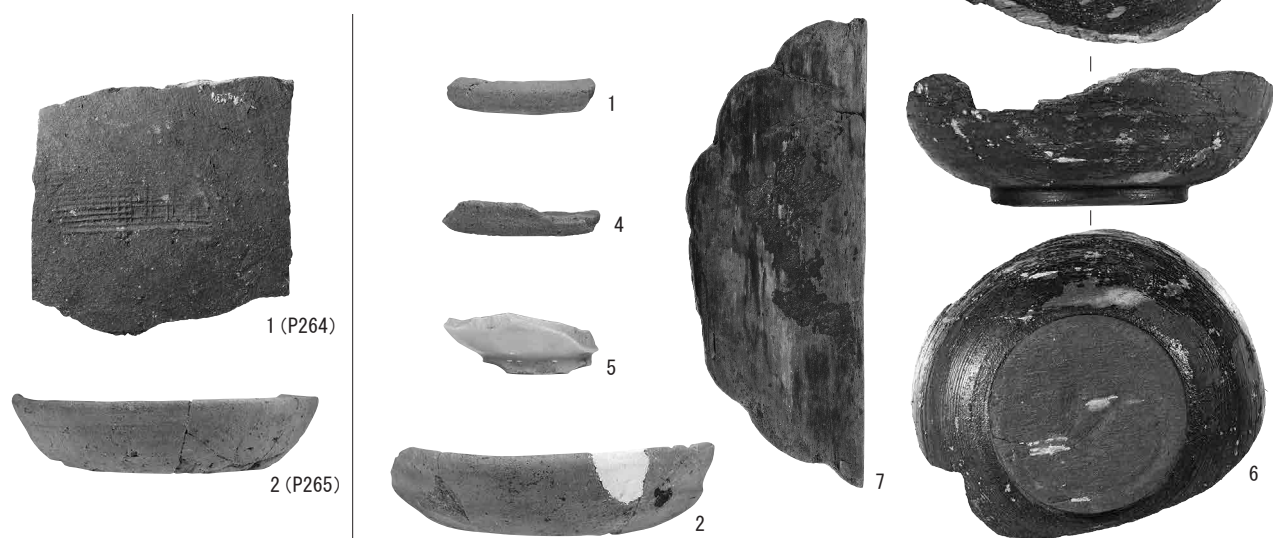
4. 第7面 溝状遺構8出土遺物



5. 第7面 構成土出土遺物(1)



1. 第7面 構成土出土遺物(2)



2. 第8面 ピット出土遺物

3. 第8面 構成土出土遺物



1. 第9面 沟状遗构10出土遗物



2. 第9面 沟状遗构11出土遗物



3. 第9面 沟状遗构13出土遗物



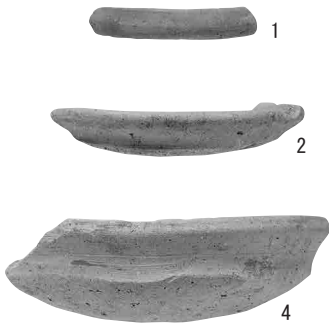
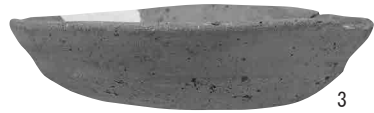
4. 第9面 土坑72出土遗物



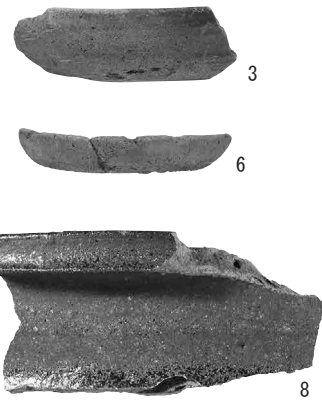
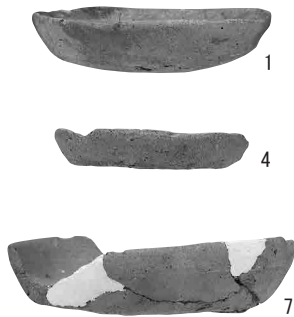
4. 第9面 土坑72出土遗物



6. 第9面 土坑74出土遗物



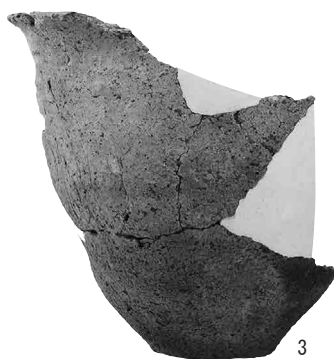
5. 第9面 土坑73出土遗物



7. 第9面 遗构外出土遗物

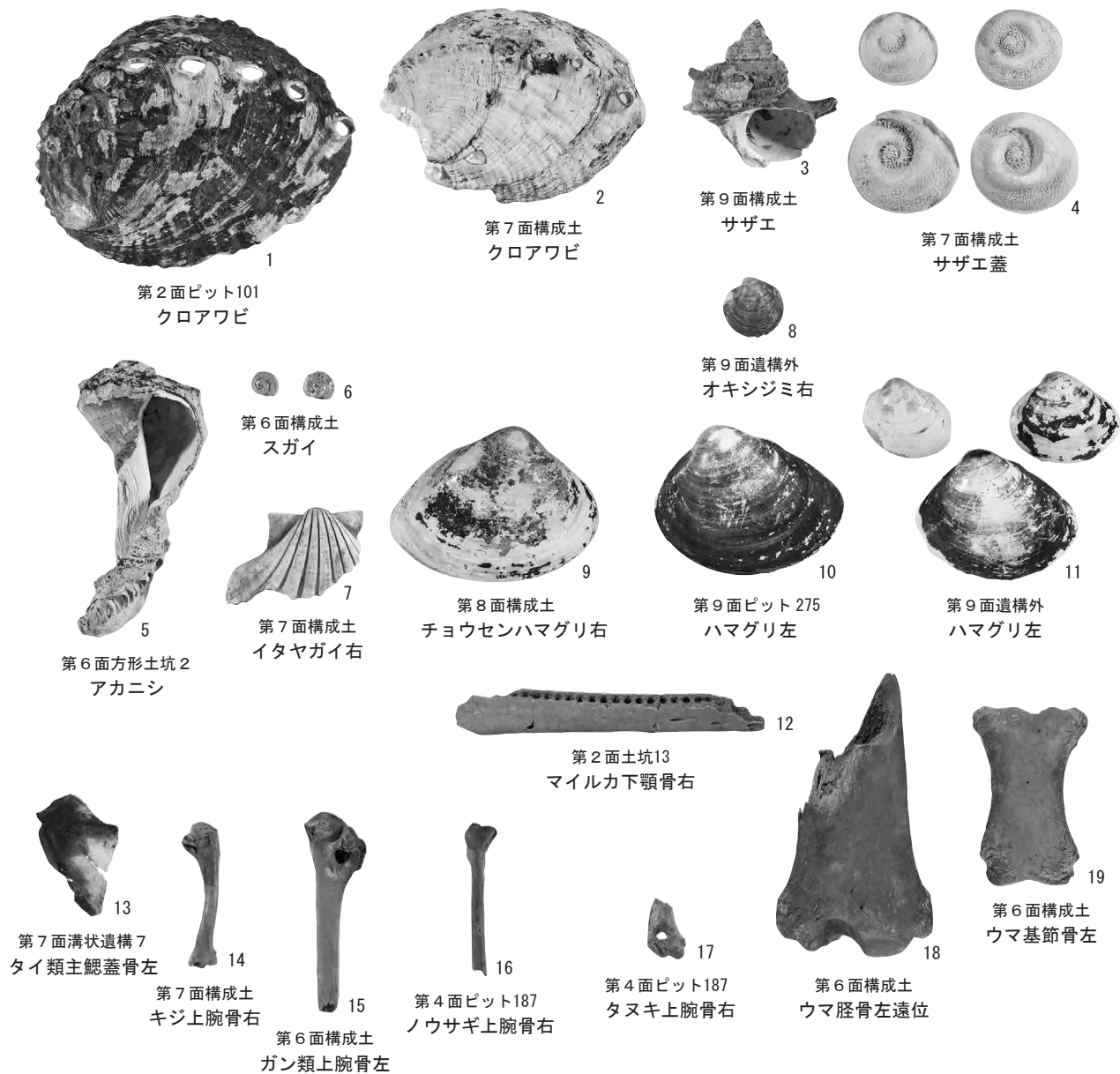


8. 第10面 沟状遗构14出土遗物



9. 第11面 遗构外出土遗物







1. 出土動物遺体 (S = 1/3)

大倉幕府周辺遺跡群 (No.49)

二階堂字荏柄76番 4 地点

例 言

1. 本報は「大倉幕府周辺遺跡群」(神奈川県遺跡台帳№49)内、鎌倉市二階堂字荏柄76番4地点における埋蔵文化財発掘調査の報告である。
2. 発掘調査は平成19年2月26日～同年3月29日にかけて、個人専用住宅の建設に伴う国庫補助事業として鎌倉市教育委員会が実施した。調査面積は約42㎡である。
3. 発掘調査の体制は、以下のとおりである。
調査担当者 宮田 眞
調査員 滝澤晶子 安藤龍馬
4. 本報告書の作成並びに編集は鎌倉市教育委員会が行った。なお、図版作成等の報告書作成に係る基礎作業については、株式会社玉川文化財研究所に委託し実施した。
5. 本報に掲載した写真は、遺構を宮田 眞、遺物を赤間和重が撮影した。
6. 測量基準杭の設置にあたっては、日本測地系(座標系AREA9)を用い、図4に座標値を示した。
7. 発掘調査に係る出土品および図面・写真等の記録類は、鎌倉市教育委員会が保管している。
8. 発掘調査に係る出土品の注記については、遺跡名の略号を「NOK」とした。
9. 遺構名称を付す際に土坑とピットの区別は、長軸規模が60cm以上の掘り込みを土坑とし、60cm未満のものをピットとして扱った。
10. 遺物挿図中の網掛け・指示は、以下のとおりである。
遺構：  整地・地業範囲
遺物：  煤およびタール状の黑色物が付着している部分
11. 遺物の分類および編年には、以下の文献を参考にした。
かわらけ：鎌倉かわらけ研究会 2016『鎌倉かわらけの再検討－大倉幕府周辺遺跡の一括資料の分析から－』
瀬戸：愛知県史編さん委員会 2007『愛知県史別編 窯業2 中世・近世 瀬戸編』
渥美・常滑：愛知県史編さん委員会 2012『愛知県史別編 窯業3 中世・近世 常滑編』
貿易陶磁：太宰府市教育委員会 2000『大宰府条坊跡XV－陶磁器分類編－』
12. 出土品等整理作業の参加者は、次のとおりである(順不同)。
河合英夫・小山裕之・坪田弘子・香川達郎・西野吉論・御代七重・玉川久子・西本正憲・林原利明・赤間和重・木村百合子・田村正義・大貫由美・花本晶子・浅野真里・御代祐子・鍋島昌代・水野敦子・石原むつみ・比嘉雪絵・深澤繁美(玉川文化財研究所)

目次

第一章 遺跡と調査地点の概観	153
第1節 調査に至る経緯と経過	153
第2節 調査地点の位置と歴史的環境	153
第3節 周辺の考古学的調査	154
第二章 堆積土層	158
第三章 発見された遺構と遺物	158
第1節 第1面の遺構と遺物	159
第2節 第2面の遺構と遺物	162
第3節 第3面の遺構と遺物	169
第四章 まとめ	176

挿 図 目 次

図1 遺跡位置図	155	図20 第2面 土坑2出土遺物	164
図2 調査区の位置と周辺の関連遺跡	156	図21 第2面 土坑3出土遺物	164
図3 調査区位置図	157	図22 第2面 土坑5出土遺物	164
図4 調査区配置図	157	図23 第2面 ピット7・16・33・36・38・39	166
図5 調査区東壁 土層断面図	158	図24 第2面 ピット出土遺物	167
図6 第1面 遺構分布図	159	図25 第2面 遺構外出土遺物	168
図7 第1面 溝状遺構1出土遺物	159	図26 第3面 遺構分布図	169
図8 第1面 溝状遺構1	159	図27 第3面 礎板建物2	170
図9 第1面 土坑1	160	図28 第3面 礎板建物2出土遺物	170
図10 第1面 土坑1出土遺物	160	図29 第3面 礎板建物3出土遺物	171
図11 表土出土遺物	161	図30 第3面 礎板建物3	171
図12 第1面 遺構外出土遺物	161	図31 第3面 井戸2	172
図13 第1面 構成土出土遺物	161	図32 第3面 井戸2出土遺物	172
図14 第2面 遺構分布図	162	図33 第3面 溝状遺構2	172
図15 第2面 礎板建物1	163	図34 第3面 土坑7～9	172
図16 第2面 礎板建物1出土遺物	163	図35 第3面 ピット59・64・71・72・82	174
図17 第2面 井戸1	163	図36 第3面 ピット出土遺物	175
図18 第2面 井戸1出土遺物	163	図37 第3面 遺構外出土遺物	175
図19 第2面 土坑2～5	164		

表 目 次

表 1	大倉幕府周辺遺跡群 調査地点一覧	154	表 4	第 3 面 出土遺物観察表	180
表 2	第 1 面・表土出土遺物観察表	177	表 5	遺構計測表	181
表 3	第 2 面 出土遺物観察表	178	表 6	出土遺物一覧表	182

図 版 目 次

図版 1	1. 調査区東壁土層断面(西から)	185	3. 第 2 面 礎板建物 1 出土遺物	188	
	2. 第 1 面 全景(南から)	185	4. 第 2 面 土坑 2 出土遺物	188	
	3. 第 2 面 全景(西から)	185	5. 第 2 面 土坑 3 出土遺物	188	
図版 2	1. 第 3 面 全景(南から)	186	6. 第 2 面 土坑 5 出土遺物	188	
	2. 第 3 面 全景(西から)	186	7. 第 2 面 ピット出土遺物	188	
図版 3	1. 表土出土遺物	187	図版 5	1. 第 2 面 遺構外出土遺物	189
	2. 第 1 面 溝状遺構 1 出土遺物	187	図版 6	1. 第 3 面 礎板建物 2 出土遺物	190
	3. 第 1 面 土坑 1 出土遺物	187		2. 第 3 面 礎板建物 3 出土遺物	190
	4. 第 1 面 遺構外出土遺物	187		3. 第 3 面 井戸 2 出土遺物	190
図版 4	1. 第 1 面 構成土出土遺物	188		4. 第 3 面 ピット出土遺物	190
	2. 第 2 面 井戸 1 出土遺物	188		5. 第 3 面 遺構外出土遺物	190

第一章 遺跡と調査地点の概観

第1節 調査に至る経緯と経過

本発掘調査は、鎌倉市二階堂字荏柄76番4で実施した個人専用住宅建設に伴う埋蔵文化財の事前調査である。

当該地は周知の埋蔵文化財包蔵地である大倉幕府周辺遺跡群（神奈川県遺跡台帳No.49）の範囲内にあたり、当該地周辺の調査状況から、地下に中世の遺構が存在することは確実であった。建築主から柱状改良工事を伴う建築計画について相談を受けた鎌倉市教育委員会は、文化財保護法に基づく発掘調査等の措置を建築主と協議し、埋蔵文化財に影響が及ぶと予想される約42㎡について本格調査を実施する運びとなった。発掘調査は鎌倉市教育委員会が調査主体となり、宮田 眞が現地調査を担当した。

現地調査期間は平成19年2月26日～同年3月29日までの1ヵ月ほどである。現地表面の標高は約14.7mを測る。調査はまず重機により約30cmの表土を除去することから始め、その後はすべて人力で掘り下げ調査を進めていった。調査の結果、中世に属する第1～3面の合計3面にわたる遺構確認面が検出されたため、各面において遺構を調査し、測量と写真撮影などの記録作業を行った。そして3月29日をもって現地調査に関わるすべての業務を終了した。

なお、測量に際しては日本測地系（座標系AREA9）に準じた、鎌倉市三級基準点（X = -75157.643、Y = -24026.302）を基にした。このため本報告で用いている方位標の北は真北を示す。また海拔標高値は、鎌倉市三級基準点No.53204（標高16.169m）を基に移設した。

第2節 調査地点の位置と歴史的環境

本調査地点は鎌倉市二階堂字荏柄76番4に位置し、「大倉幕府周辺遺跡群（No.49）」の範囲内に所在する（図2）。本遺跡の包蔵地範囲は、若宮大路を中心とする鎌倉市街地の北東部に位置し、大倉幕府推定地とされる大倉幕府跡（No.253）の東西と南を「コ」字状に取り囲む形で展開している。大倉幕府跡は中世に「六浦道」と呼ばれた県道金沢鎌倉線を南限とし、東限は東御門川で、本地点はその東側に広がる大倉幕府周辺遺跡群の北部に位置する。

隣接する包蔵地としては、東側に荏柄天神社参道を境として横小路周辺遺跡（No.259）が接しており、北側には西から順に西御門遺跡（No.325）、大倉幕府北遺跡（No.193）が存在する。西御門川と滑川を境とした南側には北条高時邸跡（No.281）、東勝寺跡（No.246）、勝長寿院遺跡（No.133）、田楽辻子周辺遺跡（No.33）が位置する。

鎌倉市は神奈川県南東部に位置し、南側が相模湾に面しており、三方を丘陵に囲まれている。市域を北東から南西に流れる滑川が形成した沖積地が、海に向かって三角形に広がる地形で、その北側の頂点に鶴岡八幡宮が位置し、本遺跡は八幡宮の東側に隣接している。遺跡の周辺一帯は東御門川や二階堂川などが滑川に合流する地域であり、河川の開析によって平坦な土地（沖積微高地）が形成され、北側を標高50m前後の丘陵地、南側を滑川によって囲まれている。本調査地点はこの沖積微高地にあり、現地表面の標高は約14.7mを測る。

治承4年（1180年）10月に鎌倉に入った源頼朝は大倉の地に邸宅（大倉御所）を造営し、これに伴い有力御家人たちが周辺に居館を建てたことから、この地域は中世鎌倉市街地の中枢を占めていたといえる。

本遺跡の北東部には、菅原道真公を祭神とする荏柄天神社が隣接しており、長治元年(1104年)頃には開かれていたとされる。天神信仰は平安時代以降、今日まで脈々と続いており、『新編相模国風土記稿』には、源頼朝が幕府鬼門の鎮守として崇敬したとあり、弘安4年(1281年)に將軍惟康親王社殿が造営され、足利公方成氏の度重なる参詣があったという。また、本地点の南側を東西方向に走る六浦道から、滑川に架かる大御堂橋を渡ると大御堂ヶ谷に至り、ここには頼朝が父義朝を弔うために建立した源氏の菩提寺である勝長寿院の旧跡がある。大御堂橋の西側に位置する関所橋から「二階堂大路」を北東方向へ進むと、二階堂の地名の由来ともなった永福寺が所在している。

第3節 周辺の考古学的調査

ここでは、北側に開く「コ」字形に展開する遺跡のうち東側の範囲について、主な調査地点の内容をみていきたい。

県道金沢鎌倉線に面した場所では数多くの調査が行われているが、それ以外の調査例は少なく、①二階堂荏柄58番4外地点、②二階堂字荏柄76番8地点、③二階堂字荏柄27番3の一部地点、④二階堂字荏柄12番8地点、⑤二階堂字荏柄38番1地点などがあげられる(図2)。

①二階堂字荏柄58番4外地点は、本遺跡の北側に広がる大倉幕府北遺跡との境付近に位置する(原・須佐ほか 2002)。12世紀末から15世紀代にかけての6面にわたる生活面が検出され、一定規模をもつ建物群の存在が明らかにされた。報告者は、掘立柱建物からなる屋敷地の一部から、礎石建物群で構成される寺社境内域の一面へという土地利用の変遷を想定している。荏柄天神社の門前に位置する②二階堂字荏柄76番8地点では、中世の6面にわたる生活面が確認され、13世紀前半から14世紀前半にかけての基壇状遺構、溝状遺構、方形土坑、ピットなどが検出された(伊丹ほか 2014)。また、多種類の瓦が多量に出土しており、調査地点の周辺に寺社の存在が推定されている。本地点の南25mほどに近接する③二階堂字荏柄27番3の一部地点では、12世紀第4四半期から13世紀第4四半期にかけての礎板建物を含む多数のピットや土坑、大形土坑が重複して検出され、遺構の種別や高い遺構密度などが本地点と類似した様相を呈する(原・須佐 2006)。横小路周辺遺跡群に隣接した④二階堂字荏柄12番8地点では、鎌倉前期の東西溝とこれに平行する柱穴列2列が検出され、永福寺方面へ向かう二階堂大路の南溝とそれに伴う区画・遮蔽施設の可能性が指摘されている(押木 2018)。二階堂大路に南面する⑤二階堂字荏柄38番1地点では、約1000㎡という広い範囲の調査が行われ、掘立柱建物12棟、柱穴列6列、溝33条、道路状遺構1条、井戸14基、据甕遺構1基などが検出された(馬淵 1993)。溝の中には、直径1mを超える柱穴からなる柱穴列や切石列を伴うものも確認され、度重なる改修が行われた二階堂大路の側溝にあたる可能性が指摘されている。また、調査区西壁からは、大倉御所東堀の役割を果たした東御門川旧流路が検出された。なお、⑥二階堂字荏柄3番6外地点については、本報告の第1分冊に詳細が報告されているので参照されたい。

表1 大倉幕府周辺遺跡群 調査地点一覧

番号	遺跡名	地点名	文献
本地点	大倉幕府周辺遺跡群 (No.49)	二階堂字荏柄 76 番 4 地点	
①	大倉幕府周辺遺跡群 (No.49)	二階堂字荏柄 58 番 4 外地点	原・須佐ほか 2002
②	大倉幕府周辺遺跡群 (No.49)	二階堂字荏柄 76 番 8 地点	伊丹ほか 2014
③	大倉幕府周辺遺跡群 (No.49)	二階堂字荏柄 27 番 3 の一部地点	原・須佐 2006
④	大倉幕府周辺遺跡群 (No.49)	二階堂字荏柄 12 番 8 地点	押木 2018
⑤	大倉幕府周辺遺跡群 (No.49)	二階堂字荏柄 38 番 1 地点	馬淵 1993
⑥	大倉幕府周辺遺跡群 (No.49)	二階堂字荏柄 3 番 6 外	本報告第1分冊

※遺跡Noは神奈川県遺跡台帳による。



図1 遺跡位置図



※矢印は本調査地点、丸数字(表1の番号に対応)は調査地点を示す。

図2 調査区の位置と周辺の関連遺跡



図3 調査区位置図

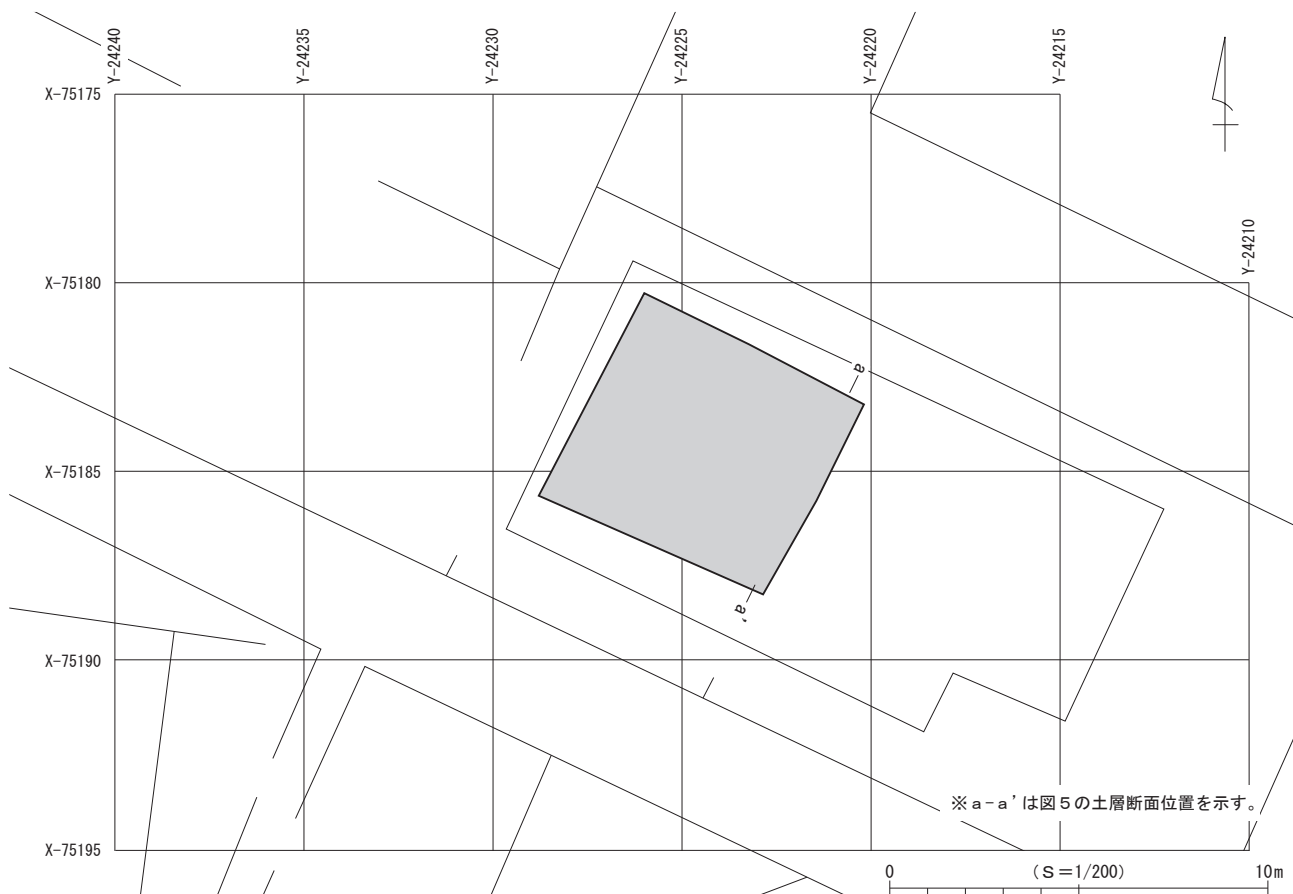


図4 調査区配置図

第二章 堆積土層

今回の調査における遺構確認面は、第1～3面までの合計3面である。ここでは、調査区東壁の土層断面を図示し、遺構確認面に相当する層を中心に詳述していきたい。なお、土層断面で確認されたが、平面的には不明瞭な遺構も認められた。

現地表面は標高約14.7mを測り、最上部には層厚25～50cmの表土(1層)と層厚25cm前後の明茶褐色粘質土(2層)、層厚10～35cmの茶褐色粘質土(3層)が堆積している。遺構確認面の第1面は4～6層上面で検出した。確認面の標高は13.9～14.0mを測る。4・6層は泥岩ブロックとかわらけ片を含む締まりのある茶褐色粘質土で、4層は泥岩粒もみられる。5層は多量の泥岩ブロックと少量のかわらけ片を含み、締まりのある暗茶褐色粘質土である。4～6層はいずれも層厚10～20cmを測る。第2面は7層上面で確認し、確認面の標高は13.6～13.8mを測る。7層は多量の泥岩粒と少量の泥岩ブロックおよび褐鉄と多量の炭化物を含んでいる。締まりがあり、粘性のややある灰色みがあった暗褐色粘質土で、層厚10～20cmである。遺構確認面の最下位にあたる第3面は、8層とした地山から検出した。確認面の標高は約13.5mを測る。

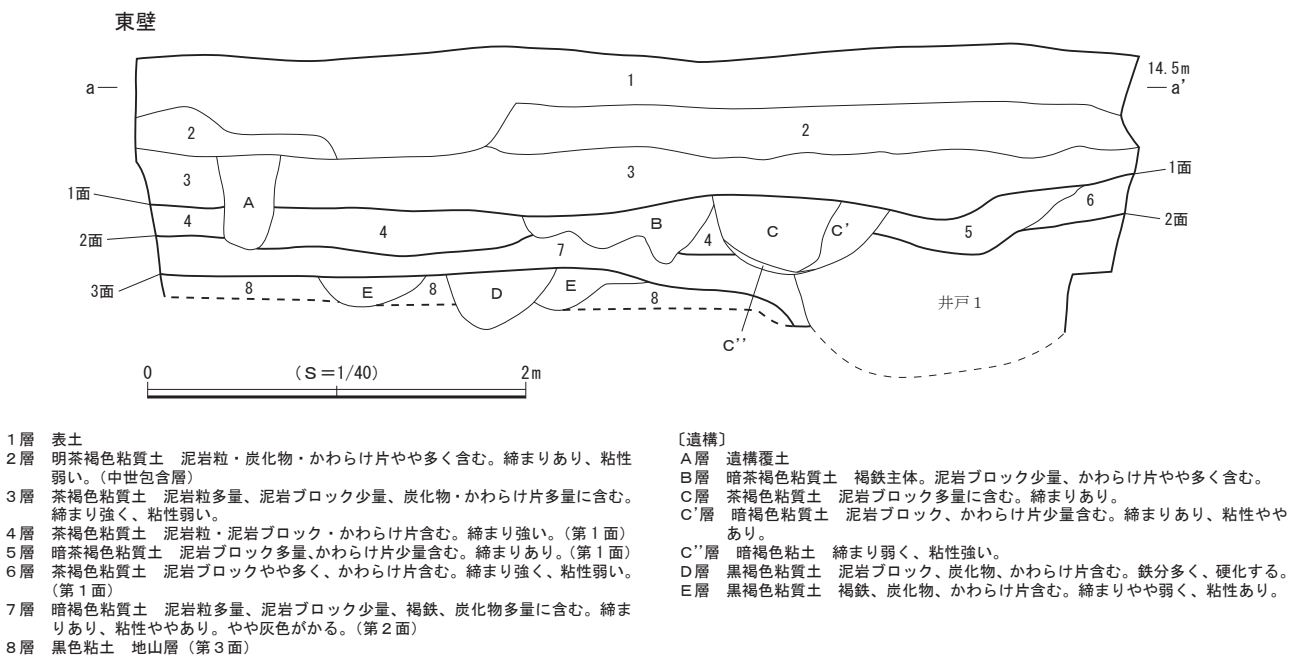


図5 調査区東壁 土層断面図

第三章 発見された遺構と遺物

今回の調査では、遺構確認面は第1～3面までの合計3面である。いずれも中世に属する遺構の確認面で、検出した遺構は、礎板建物3棟、溝状遺構2条、井戸2基、土坑9基、ピット80基である。出土遺物は遺物収納箱(60×40×14cm)に換算して8箱を数える。

以下、発見された遺構と出土遺物について、面ごと(第1～3面)に説明する。

は常滑産の片口鉢Ⅱ類であり、口縁部形状から7型式に比定される。

(2) 土 坑

土坑 1 (図9)

調査区の南隅に位置する。他の遺構と重複はせずに単独で確認した。南壁は調査区の外に延びるが、平面形は隅丸方形を呈すると推測され、底面はほぼ水平である。壁はなだらかに開いて立ち上がり、断面形は逆台形を呈する。規模は長軸75cm、短軸現存長55cm、深さ19cmを測り、坑底面の標高は13.76mである。主軸方位はN-63°-Wを指す。

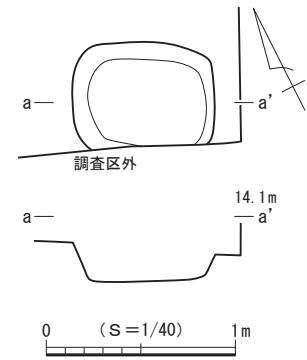


図9 第1面土坑1

出土遺物 (図10)

遺物はかわらけ5点、磁器1点、陶器2点が出土し、このうち1点を図示した。

1はロクロ成形の大形かわらけである。

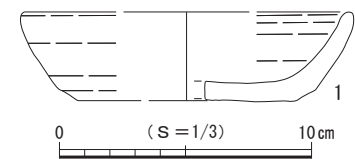


図10 第1面土坑1出土遺物

(3) ピット

第1面では、3基を検出した。調査区の北側から1基と、南側から2基が確認された。いずれも遺構間の重複はなく、調査範囲内においては建物などの施設を構成する規則的な配置は確認されなかった。3基のうち2基は調査区の外に広がるため、全貌詳細は不明であるが、平面形はおおよそ楕円形を呈すると推測される。規模は長径27~46cm、深さ10~12cmを測る。

礎石や礎板が据えられたピットは確認されなかった。また、遺物は出土しなかった。

(4) 表土出土遺物 (図11)

表土から若干の遺物が出土しており、参考資料として5点を図示した。

1~3はかわらけであり、このうち1は手づくね成形、2・3はロクロ成形である。4は青白磁の合子蓋。5の銭貨は天禧通寶(1017年初鑄)である。

(5) 第1面 遺構外出土遺物 (図12)

第1面では、遺構以外からも遺物が出土し、このうち21点を図示した。

1~12はかわらけであり、このうち1・2は手づくね成形。3~12はロクロ成形である。8・10には油煤が付着し灯明具としての使用が認められ、11の口縁部から体部は打ち欠きがみられる。13は体部外面に鎬蓮弁文が施された龍泉窯系青磁碗Ⅱ-b類。14~19は常滑産の製品で、14~17の甕のうち、口縁部の遺存する17は6b型式に比定されよう。18は広口壺、19は片口鉢の破片を磨具に転用した摩耗陶片である。20は口縁部が外反する土師質の火鉢。21の銭貨は熙寧元寶(1068年初鑄)である。

(6) 第1面 構成土出土遺物 (図13)

第1面の遺構基盤層となる構成土からも遺物が出土し、このうち4点を図示した。

1は龍泉窯系青磁坏であり、体部外面に鎬蓮弁文が施されたⅢ-4a類。2は山茶碗窯の皿、3・4は常滑産の甕であり、3は口縁部形態から6a~8型式に比定される。4は外面肩部に檜扇と花文の意匠が押印された肩部の破片である。

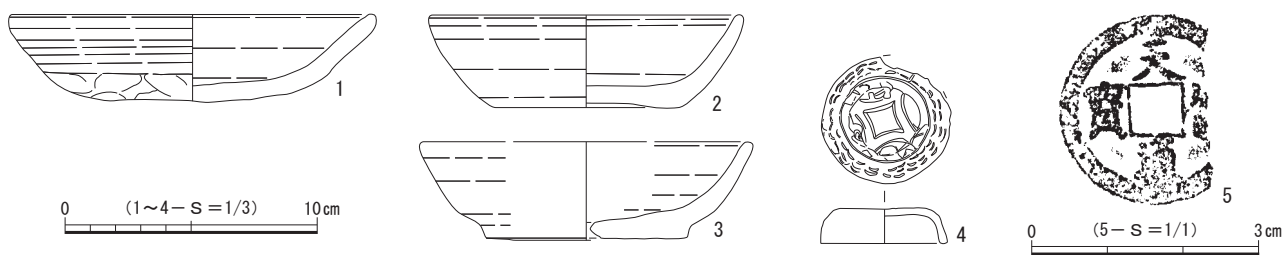


图11 表土出土遺物

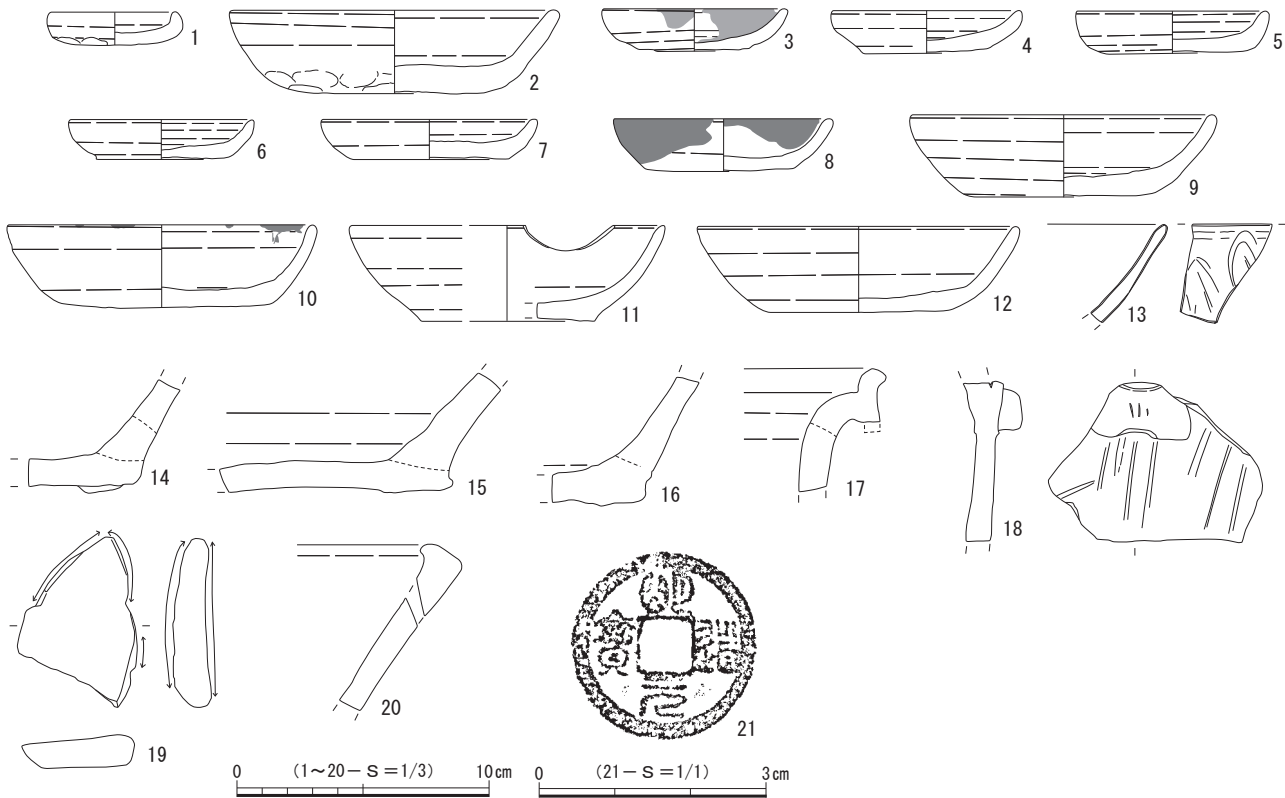


图12 第1面 遺構外出土遺物

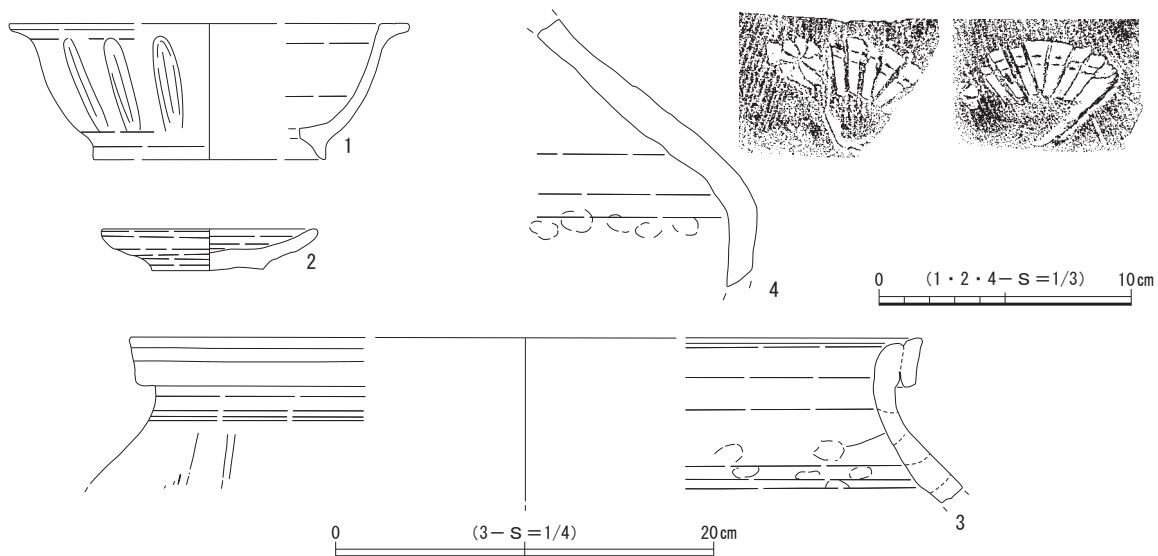


图13 第1面 構成土出土遺物

第2節 第2面の遺構と遺物

第2面の遺構は堆積土層の7層上面で検出され、確認面の標高は13.6～13.8mを測る。7層は多量の泥岩粒と少量の泥岩ブロックおよび褐鉄と多量の炭化物を含んでいる。締まりがあり、粘性がややある灰色みがかった暗褐色粘質土で、この層を掘り込んで遺構が構築されていた。検出した遺構は、礎板建物1棟、井戸1基、土坑5基、ピット34基である(図14)。これらの遺構は調査区全体で検出され、遺構密度は高く重複する遺構も多く認められた。なお、調査区の西壁から調査区中央寄りまでの2.85mの範囲で良好な泥岩による整地層が広がり、東壁際中央の東西1.3m、南北1.8mの範囲でやや良好な泥岩整地層が確認され、それらは調査区外の西側および東側へ広がるようである。

遺物は主にかわらけ、磁器、陶器、土器、木製品、金属製品などが出土しており、これらの年代観から本面は13世紀末葉～14世紀初頭頃に属すると考えられる。

(1) 礎板建物

礎板建物1(図15)

調査区のほぼ中央に位置する。調査区内で捉えられた遺構は、1間四方を基本とした建物配置であるが、東西および南北調査区外へ展開する可能性があるため建物の空間構成は判然としない。また、廂や補助柱などと推測されるピットも検出されているため、本址と重複関係を有するピットも合わせて掲載した。そのうち2基(P5・P6)のピット内から礎板が検出されている。柱間の広い南北方向を主軸方位としてみると、N-24°-Eを指す。

建物の規模は北東-南西方向の現存長2.70m、北西-南東方向の現存長2.40mを測り、柱間寸法は等間である。なお、北東-南西列の北端にあたるP6を廂として推定すると、現存長は3.60mとなる。

各ピットの平面形は円形や不整形円形を呈し、規模は長径32～47cm、深さ13～40cmを測る。礎板の大きさは長さ10～23cm、幅8～29cm、厚さ2～6cmを測り、礎板上面の標高は13.40～13.54mである。また、P5からは柱材の一部が礎板の上に立てられた状態で検出されている。現存する柱材の大きさは、長さ22cm、幅10cm、厚さ6cmを測り、現上端の標高は13.40mである。

出土遺物(図16)

遺物は4カ所のピットから、かわらけ4点、磁器1点、陶器8点が出土し、このうち2点を図示した。

1はP3から出土した白磁碗で、Ⅸ類に比定される。2はP6から出土したロクロ成形のかわらけである。

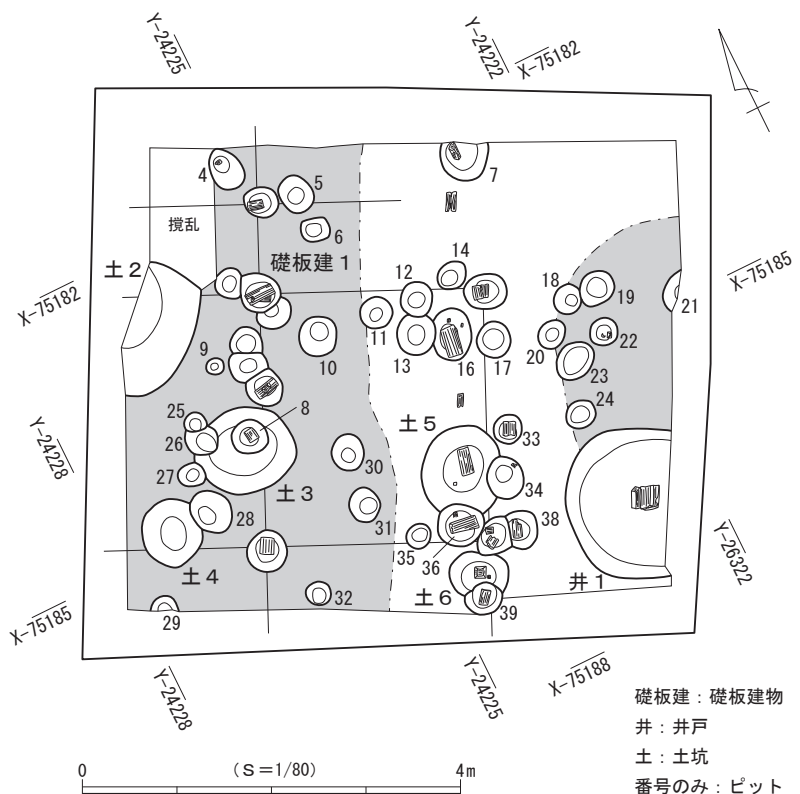


図14 第2面 遺構分布図

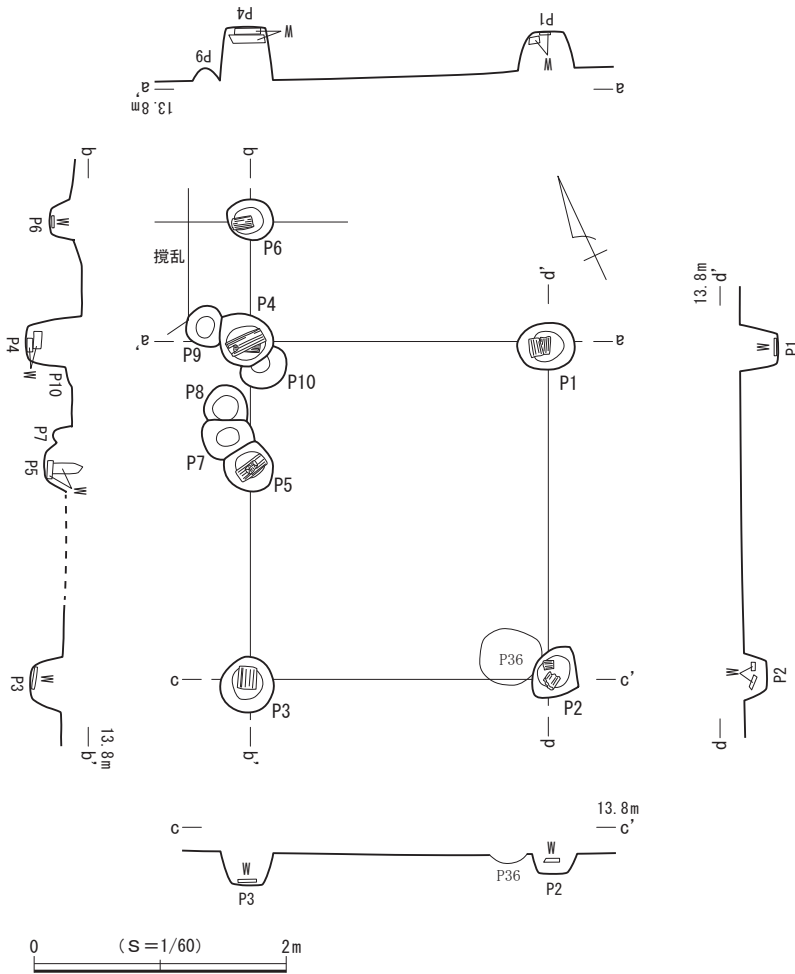


図15 第2面 礎板建物1

(2) 井戸

井戸1 (図17)

調査区の南隅に位置する。他の遺構とは重複せず、単独で確認した。東側は調査区の外に広がるため、確認されたのは全体の1/2ほどで全貌詳細は不明である。開口部の平面形はおおよそ円形を呈すると推測され、規模は南北1.58m、東西現存長1.08mを測る。本址は湧水あるいは崩落防止などの安全対策上の理由から、標高約12.96mまで掘り下げた時点で調査を終了している。調査し得た深度までの壁面からは、井戸枠などは検出されなかった。

出土遺物 (図18)

遺物はかわらけ4点、陶器8点、木製品13点が出土し、このうち5点を図示した。

1～3は手づくね成形の白かわらけである。4・5は木製品で、4は板状を呈する調度具の部材で、未貫通の孔が1カ所穿たれている。5は籠状を呈する表面に黒色漆が付着する。

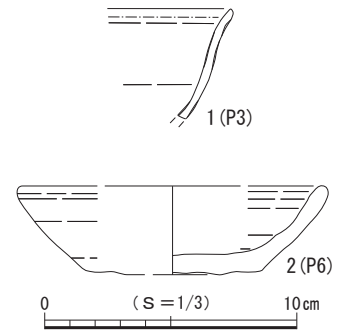
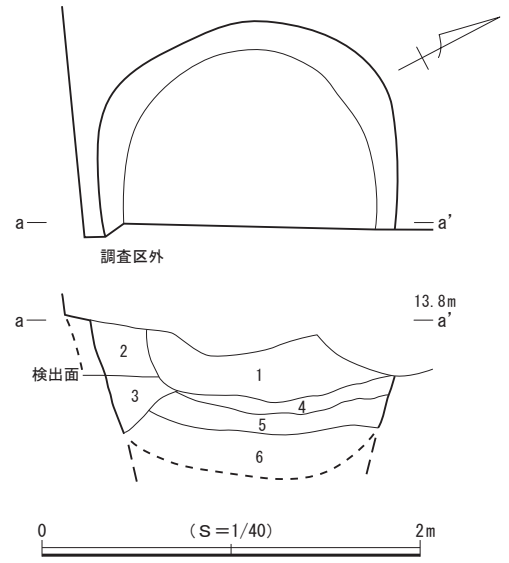


図16 第2面 礎板建物1 出土遺物



- 1層 黒褐色粘質土 泥岩ブロック少量、常滑片含む。縮まりやや弱く、粘性あり。
- 2層 暗茶褐色粘質土 褐鉄多量に含み硬化する。かわらけ・炭化物含む。縮まりやや弱く、粘性ややあり。
- 3層 暗褐色粘質土 縮まり非常に弱く、粘性非常に強い。
- 4層 暗褐色粘質土 磁器含む。縮まり非常に弱く、粘性非常に強い。
- 5層 茶色有機質土 木片・かわらけ片含む。
- 6層 暗茶褐色粘質土ブロック 木片・かわらけ片含む。

図17 第2面 井戸1

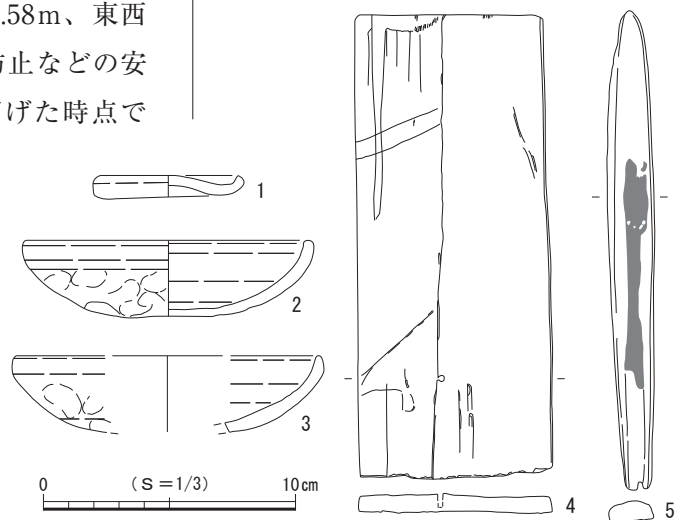


図18 第2面 井戸1 出土遺物

(3) 土 坑

土坑2 (図19)

調査区の西壁際に位置する。北東側は後世の攪乱により壊され、西側は調査区の外に広がるため全貌詳細は不明である。平面形は円形ないし楕円形と推測され、底面はほぼ水平である。壁は開いて立ち上がり、断面形は逆台形を呈する。規模は北東-南西方向の現存長1.44m、北西-南東方向の現存長69cm、深さ49cmを測り、坑底面の標高は13.21mである。主軸方位はN-35°-Eを指すと考えられる。

出土遺物 (図20)

遺物はかわらけ10点、陶器2点が出土し、このうち2点を図示した。

1・2はロクロ成形のかわらけであり、1は内折れの口縁部形状を有する。

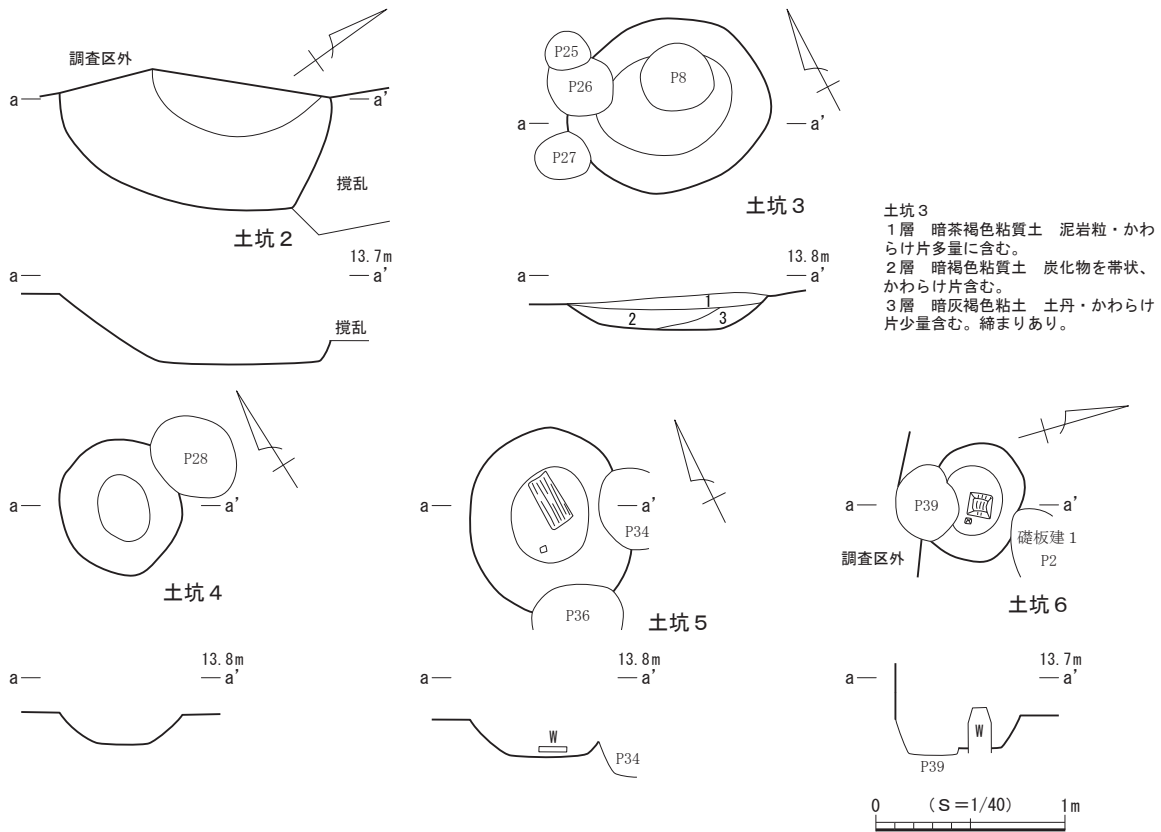


図19 第2面 土坑2~5

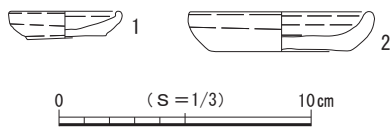


図20 第2面 土坑2出土遺物

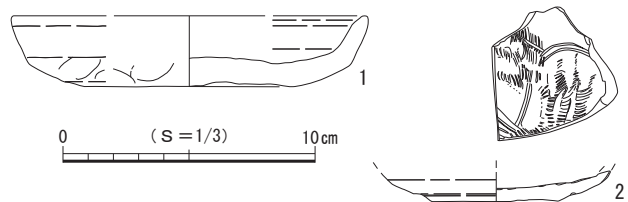


図22 第2面 土坑5出土遺物

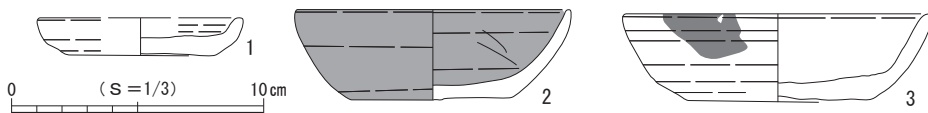


図21 第2面 土坑3出土遺物

土坑 3 (図19)

調査区の西壁付近に位置する。本址はピット 8 と重複し、西側でピット 26・27 と重複して西壁が壊されている。平面形は楕円形を呈し、底面はわずかに湾曲する。壁は開いて立ち上がり、断面形は皿状を呈する。規模は長軸 1.08m、短軸 92cm、深さ 25cm を測り、坑底面の標高は 13.51m である。主軸方位は N - 61° - W を指す。

出土遺物 (図21)

遺物はかわらけ 9 点、磁器 1 点、陶器 3 点が出土し、このうち 3 点を図示した。

1～3 はロクロ成形のかわらけである。2・3 の内外面には薄く油煤が付着し、灯明具としての使用が想定される。

土坑 4 (図19)

調査区の西隅に位置する。東側でピット 28 と重複し、東壁の一部が壊されている。平面形は円形を呈し、底面はほぼ水平である。壁は大きく開いて立ち上がり、断面形は逆台形を呈する。規模は長軸現存長 72cm、短軸 65cm、深さ 18cm を測り、坑底面の標高は 13.45m である。

遺物はかわらけ 3 点、陶器 1 点が出土した。

土坑 5 (図19)

調査区の中央南寄りに位置する。南壁をピット 36、東壁をピット 34 に壊されている。平面形は楕円形を呈し、底面はほぼ水平である。壁は開いて立ち上がり、断面形は逆台形を呈する。規模は長軸現存長 84cm、短軸現存長 69cm、深さ 21cm を測り、坑底面の標高は 13.38m である。主軸方位は N - 16° - E を指す。本址中央の坑底面から 3cm 上より、1 枚の板材が出土している。板材の大きさは長さ 27cm、幅 13cm、厚さ 3cm を測り、板材上面の標高は 13.34m である。これは礎板と推定されることから、本址は礎板を伴うピットの可能性も考えられる。

出土遺物 (図22)

遺物はかわらけ 10 点、磁器 3 点、陶器 2 点が出土し、このうち 2 点を図示した。

1 は手づくね成形のかわらけ。2 は同安窯系青磁の皿であり、内面にはヘラによる文様とジグザグ状の櫛点描文を施し、底部外面の釉が掻き取られている。I - 2 b 類。

土坑 6 (図19)

調査区の南壁際に位置する。南側でピット 39 と重複して南壁の一部が壊されている。平面形は楕円形を呈し、底面はほぼ水平である。壁は開いて立ち上がり、断面形は逆台形を呈する。規模は長軸 63cm、短軸現存長 44cm、深さ 27cm を測り、坑底面の標高は 13.33m である。主軸方位は N - 54° - W を指す。本址中央からは、上端が水平に切断された角材が立てられた状態で残されていた。角材の大きさは、長さ 24cm 以上、幅 12cm、厚さ 12cm を測り、現上端の標高は 13.54m である。柱が検出されたことから、本址は柱穴となる可能性が高い。

遺物は、かわらけ 3 点、磁器 1 点、陶器 10 点、石製品 1 点が出土した。

(4) ピット

第 2 面では、34 基を検出した。調査区北東隅を除いた範囲に分布するが、先に述べた礎板建物 1 以外

に調査範囲内において建物などの施設を構成する規則的な配置は確認されなかった。平面形は円形と楕円形のものがある。規模は長径19～54cm、深さ7～45cmを測り、長径・深さともにばらつきがある。

以下、礎板や柱が出土したピット6基を図示し説明するとともに、主な出土遺物について述べる。

ピット7 (図23)

調査区の北壁際に位置する。北側は調査区の外に延びるため、全貌詳細は不明である。平面形は略円形を呈すると推測され、断面形は逆台形を呈する。規模は長軸51cm、短軸現存長40cm、深さ26cmを測り、北西壁寄りの位置で底面からほぼ直立した状態の木材が検出された。木材の大きさは長さ19cm、幅5cm、厚さ8cmを測り、上端の標高は13.66mである。

ピット16 (図23)

調査区の中央東寄りに位置する。ピット13と重複して西壁の一部が壊されている。平面形は楕円形を呈し、断面形は底部がやや水平ぎみのU字状を呈する。規模は長軸54cm、短軸現存長42cm、深さ45cmを測り、礎板がピット中央の底面上に据えられていた。礎板の大きさは長さ24cm、幅16cm、厚さ5cmを測り、上面の標高は13.29mである。さらにピットの北東壁付近から2本の角材が立てられた状態で検出されている。この角材は長さ27cm、幅4cm、厚さ3cmを測り、上端の標高は13.53mである。

ピット33 (図23)

調査区の中央南寄りに位置する。他の遺構と重複はせずに単独で確認した。平面形は円形を呈し、断面形は逆台形を呈する。規模は長軸31cm、短軸30cm、深さ7cmを測り、礎板がピット中央の底面上に据えられていた。礎板の大きさは長さ16cm、幅13cm、厚さ2cmを測り、上面の標高は13.54mである。

ピット36 (図23)

調査区の南壁付近東寄りに位置する。北側で土坑5と重複し、東側で礎板建物1のP2と重複し、それぞれの遺構を壊している。平面形は略円形を呈し、断面形は逆台形を呈する。規模は長軸48cm、短軸44cm、深さ27cmを測り、礎板がピット中央の底面から3cm上に据えられていた。礎板の大きさは長さ30cm、幅13cm、厚さ4cmを測り、上面の標高は13.37mである。礎板の北側に4cm角の柱材が立った状態で検出され、ピット底面からの長さが24cmで頂部が本址の確認面と同じ高さにあたる。

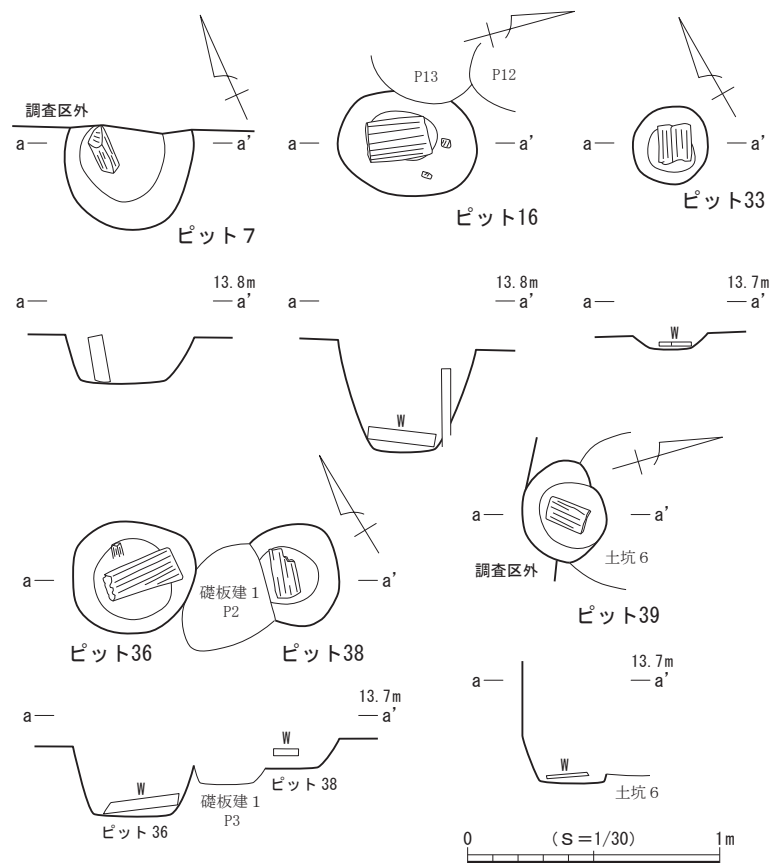


図23 第2面 ピット7・16・33・36・38・39

ピット38 (図23)

調査区の南壁付近東寄りに位置する。礎板建物1のP2と重複し、西壁が壊されている。平面形は略円形を呈し、断面形は逆台形を呈する。規模は長軸40cm、短軸現存長29cm、深さ12cmを測り、礎板がピット中央の底面から5cm上に据えられていた。礎板の大きさは長さ19cm、幅10cm、厚さ3cmを測り、上面の標高は13.57mである。

ピット39 (図23)

調査区の南壁際東寄りに位置する。北側で土坑6と重複し、南壁の一部を壊している。平面形は略円形を呈し、断面形は逆台形を呈する。規模は長軸40cm、短軸現存長33cm、深さ32cmを測り、礎板がピット中央の底面から2cm上に据えられていた。礎板の大きさは長さ16cm、幅10cm、厚さ1cmを測り、上面の標高は13.33mである。

ピット出土遺物 (図24)

ピットからは少量ながら遺物が出土している。詳細は出土遺物一覧表(表6)に掲げたが、このうち3点を図示した。

1～3はかわらけであり、いずれもロクロ成形である。

出土位置については、1はピット10、2はピット17、3はピット22からそれぞれ出土した。

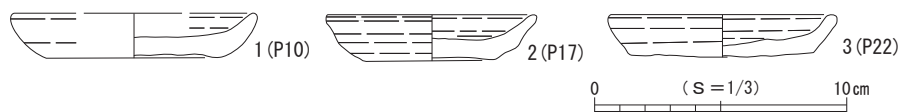


図24 第2面 ピット出土遺物

(5) 第2面 遺構外出土遺物 (図25)

第2面の遺構基盤層となる構成土からも遺物が出土し、このうち53点を図示した。

1～14はかわらけであり、このうち1は手づくね成形、2～14はロクロ成形である。

15～27は磁器であり、このうち15～18は白磁である。15は碗であり、その高台は細く高く直立していることからV類に比定される。16は低い高台が削り出される碗。17・18はⅨ類に比定される碗・皿である。19～26は青磁である。このうち19の碗は内外面に細かい櫛目文を施す同安窯系青磁Ⅰ-1b類。20～26は龍泉窯系青磁であり、20は内面に片彫蓮花文を施すⅠ-2類。21～23の碗は外面に鎬蓮弁が施されたⅡ-b類。24・25は体部下位がくの字に屈曲し坏Ⅲ-1類にそれぞれ比定される。26は香炉と考えられ、体部上位が内側に向けてくの字に屈曲する器形を有し、屈曲部より下位の外面には鎬蓮弁が施され、遺存部全面に施釉される。27は青白磁の皿であり、繊細な口縁部は外側に屈曲する。薄胎には水色の釉が薄く施される。

28は黄褐色の釉が施される中国産陶器の盤であり、口縁部断面形が方形状を呈するⅠ-2類。29・30は山茶碗窯の碗、31は山茶碗窯の皿である。30の内面は使用により摩耗している。32～45は常滑産の製品であり、32～40は片口鉢類、41～45は甕類であり、口縁部形状から5型式～6b型式に比定される。46は鉢形を呈する完形資料であり、外面の口縁部～体部中位は回転ナデ、体部下位～底部は回転ヘラケズリ、内面は回転ナデで比較的丁寧に仕上げられる。堅緻な胎土は白色粒を少量含み、焼成は良好で内面見込み外周から体部にかけて白みがかった降灰が薄く付着する。産地不明。47は火鉢である。

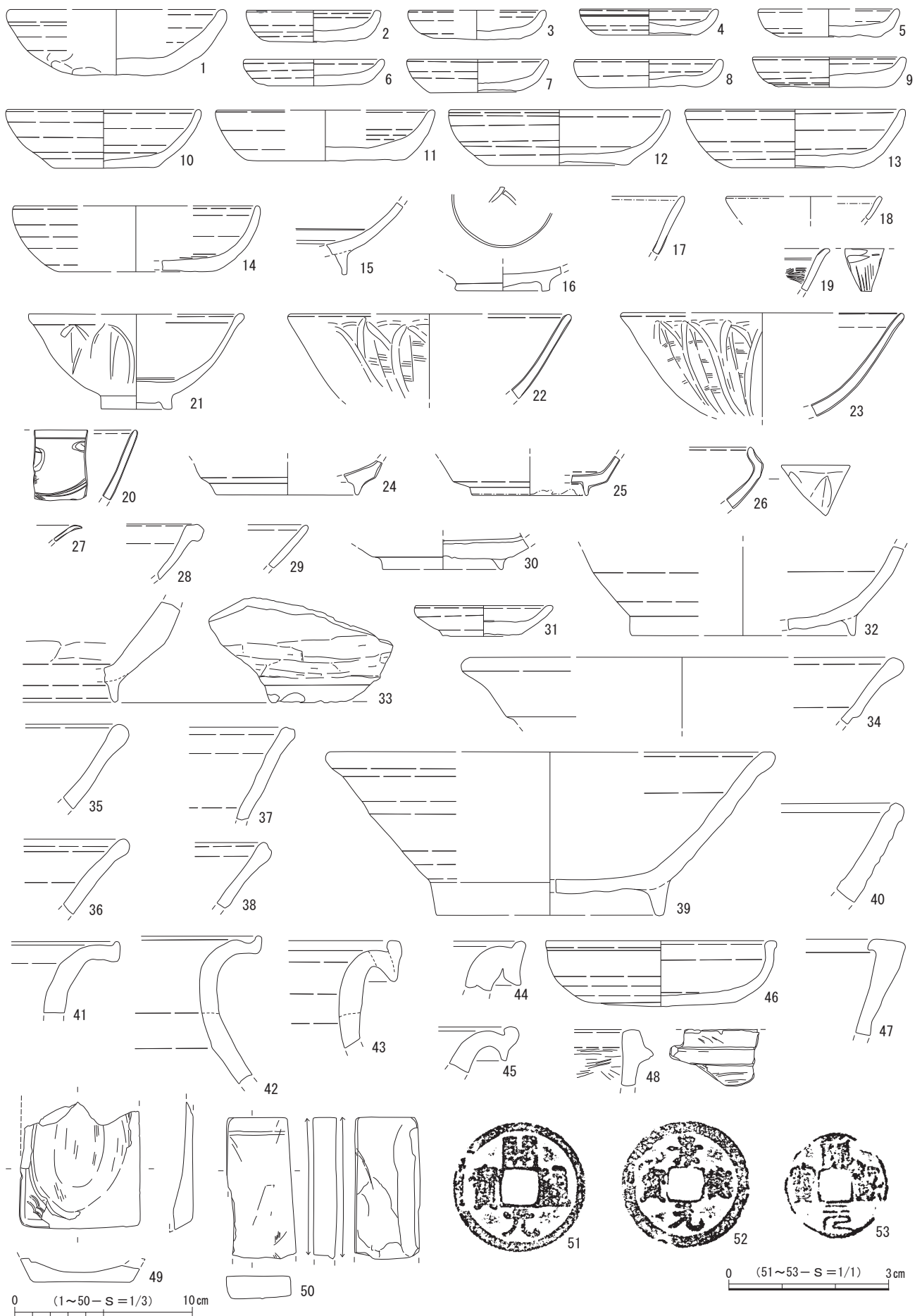


图25 第2面 遺構外出土遺物

48～50は石製品であり、このうち48は、鏝が遺存する滑石製石鍋であり、外面に煤が付着する。49は黒色を呈する粘板岩を素材にして逆方台状に成形された硯であり、陸部が遺存するが使用により著しく凹んでいる。また堤が剥離したのちも使用されており剥離面まで磨墨が及んでいる。部分的に遺存する堤は、木瓜風の内縁形状と上面に施された青海波(鱗)状の線刻文様が観察できる。50は灰色を呈する砥石である。51～53は銭貨で、51は開元通寶(960年初鑄)、52は景德元寶(1004年初鑄)であり、53の開元通寶(960年初鑄)は外縁部が削られている。

第3節 第3面の遺構と遺物

第3面の遺構は堆積土層の8層上面で検出され、確認面の標高は13.5mを測る。8層は黒色粘土の地山で、この層を掘り込んで遺構が構築されていた。検出した遺構は、礎板建物2棟、溝状遺構1条、井戸1基、土坑3基、ピット43基である(図26)。これらの遺構は調査区全域で検出され、遺構密度は高く重複する遺構も多く認められた。ピットは重複し合って検出されており、その中で2棟の建物の明確な配置を抽出することができた。2棟のピットは重複し、また建物の向きも近いことから同じ場所で建て替えが行われていたと推測される。

遺物は主にかわらけ、磁器、陶器、土器、石製品、金属製品などが出土しており、これらの年代観から本面は12世紀末葉～13世紀後葉に属すると考えられる。

(1) 礎板建物

礎板建物2(図27)

調査区の北壁から中央にかけて位置する。調査区内で捉えられた遺構は、北西-南東方向が2間、北東-南西方向が1間を基本とした建物配置であるが、東西および北側未調査区外にも展開する可能性がある。また、礎板建物と重複関係を有するピットも合わせて掲載した(P7～P10)。そのうち10基(P1～P5・P9～P13)のピット内から礎板が検出されている。調査範囲の制約から建物全体の空間構成は判然としないうが、北西-南東方向を主軸方向としてみると、N-68°-Wを指す。

建物の規模は北西-南東方向の現存長3.75m、北東-南西方向の現存長1.80mを測る。柱間寸法は、北西-南東方向では両側柱列とも1間目が1.95m、2間目が1.80m、北東-南西方向では1.80m等間である。

各ピットの平面形は略円形ないし

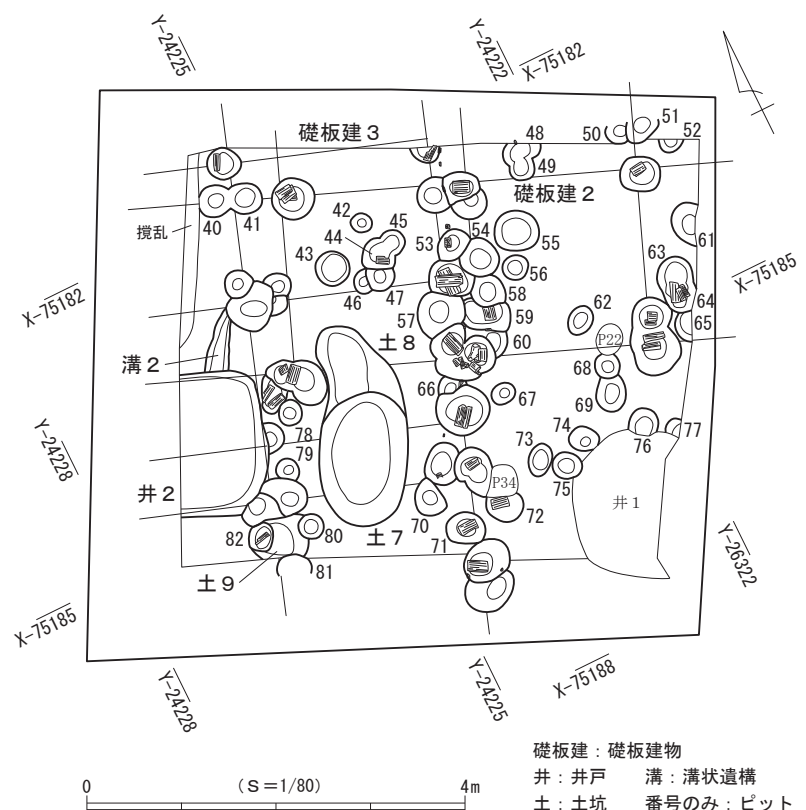


図26 第3面 遺構分布図

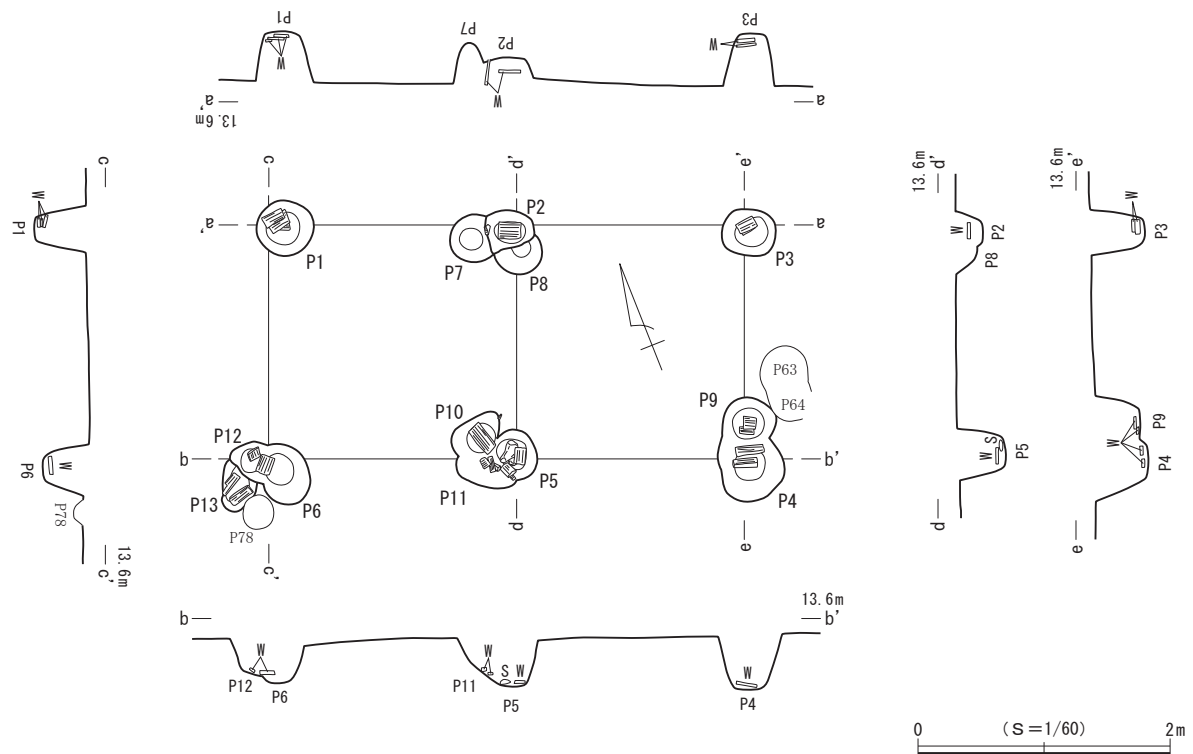


図27 第3面 礎板建物2

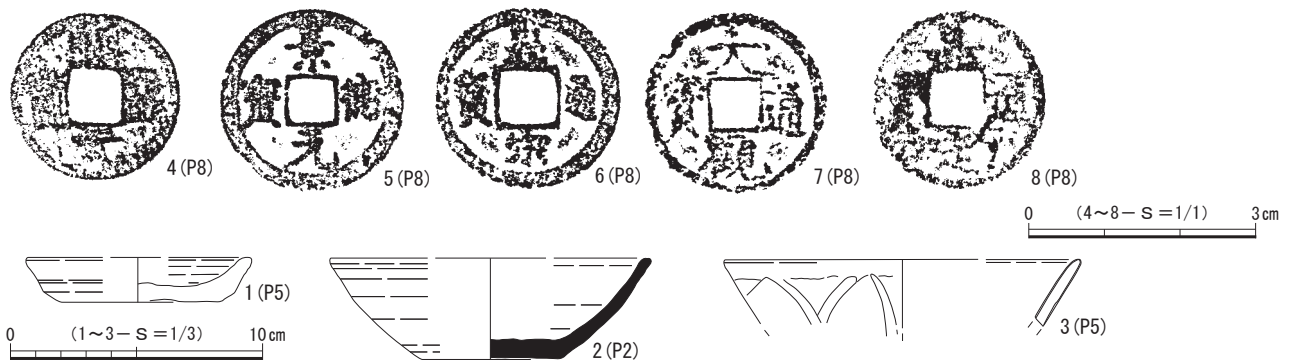


図28 第3面 礎板建物2 出土遺物

略楕円形を呈し、規模は長軸38～52cm、短軸27～44cm、深さ8～43cmを測る。礎板の大きさは長さ10～23cm、幅5～13cm、厚さ2～5cmを測り、礎板上面の標高は13.06～13.40mである。また、P5は礎板とともに長さ20cm、幅9cm、高さ4cmの礫が据えられており、その上面の標高は隣接する礎板上面とほぼ同じ13.12mであった。この礫については礎石と考えるよりは根固め等を目的としたものと推測される。

出土遺物 (図28)

遺物は10基のピットから、かわらけ23点、磁器4点、陶器14点、金属製品5点が出土したほか、古代の土師器1点と須恵器が2点出土し、このうち8点を図示した。

1はP5から出土したロクロ成形のかわらけである。2はP2から出土した須恵器坏で、底部は回転糸切、海綿骨針を含む胎土は酸化焰焼成ぎみで暗橙色を呈する。9世紀中葉頃の南比企窯跡群産に比定でき混入遺物と捉えられる。3はP5から出土した龍泉窯系青磁碗で、外面に蓮弁文が施されたⅡ-a類。4～8はP8から出土した銭貨で、4が開元通寶(960年初鑄)、5が景德元寶(1004年初鑄)、6が皇宋通寶(1038年初鑄)、7が大観通寶(1107年初鑄)、8が嘉定通寶(1208年初鑄)である。

礎板建物3 (図29)

調査区の西側に位置する。調査区内で捉えられた遺構は、北東-南西方向が4間、北西-南東方向が1間を基本とした建物配置であるが、東西および南北調査区外に展開する可能性がある。また、本址と重複関係を有するピットも合わせて掲載した。調査範囲の制約から建物全体の空間構成は判然としないが、南北を主軸方向としてみるとN-18°-Eを指す。

建物の規模は、東側柱列の現存長4.50m、北側柱列の現存長2.10mを測る。柱間寸法は、北東-南西方向では両側柱列とも1間目と2間目が1.50m、3間目が0.60m、4間目が0.90m、北西-南東方向では両側とも2.10m等間と推定される。

各ピットの平面形はおおむね略円形と推定され、規模は長径20~58cm、短径29~52cm、深さ16~65cmを測る。礎板の大きさは長さ14~29cm、幅7~14cm、厚さ2~5cmを測り、礎板上面の標高は13.0~13.42mである。

出土遺物 (図30)

遺物は7基のピットから、かわらけ2点、磁器1点、陶器3点、石製品1点、金属製品1点が出土したほか、古代の土師器が1点出土し、このうち2点を図示した。

1はピット14から出土したロクロ成形のかわらけであり、2はピット2から出土の鍵と類推した端部に円環をもつ断面角形の棒状鉄製品である。

(2) 井戸

井戸2 (図31)

調査区の南西隅に位置する。礎板建物3のP7・P8・P12と重複し、それらの一部を壊している。西壁は調査区の外に広がるため確認されたのは全体の1/2ほどと推定され、全貌詳細は不明である。開口部の平面形は隅丸方形を呈すると推測され、規模は北東-南西方向1.51m、北西-南東方向の現存長94cmを測る。本址は湧水および崩落防止などの安全対策

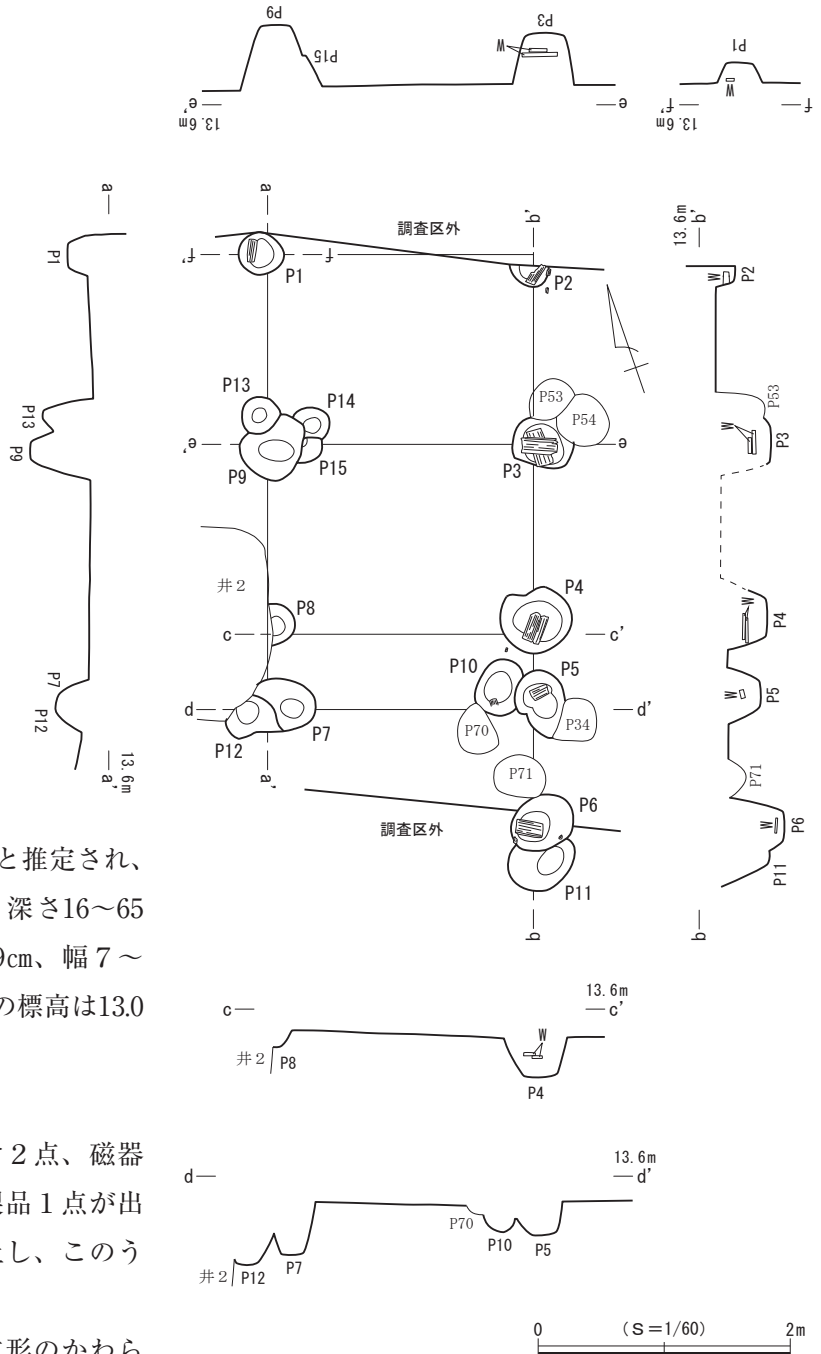


図29 第3面 礎板建物3

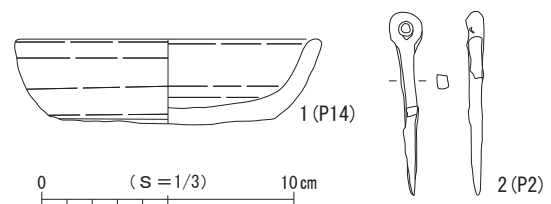


図30 第3面 礎板建物3出土遺物

上の理由から、標高約11.8mまで掘り下げた時点で調査を終了している。調査し得た深度までの壁面からは、枳板などは検出されなかった。

出土遺物 (図32)

遺物はかわらけ11点、磁器3点、陶器1点、瓦1点、木製品7点が出土し、このうち7点を図示した。

1は白磁の合子蓋、2は青磁碗であり内面に方彫りにより分割線と飛雲文が施されたI-4類。3は

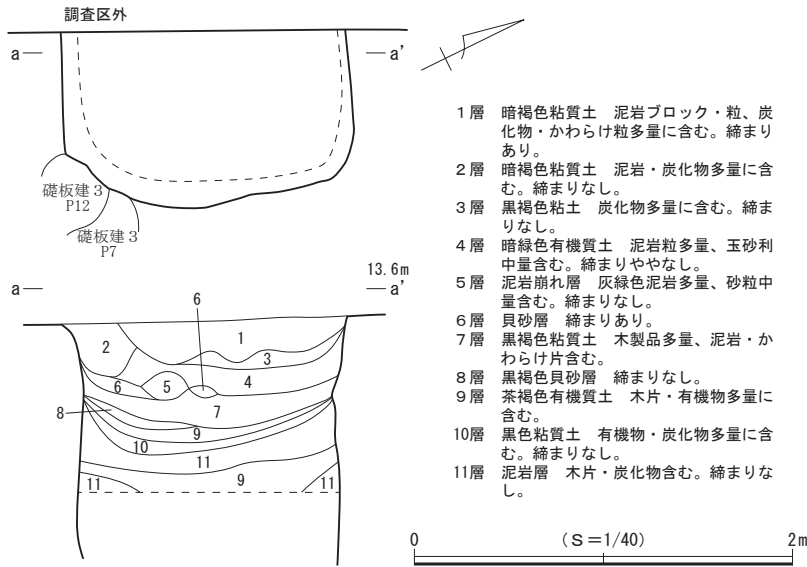


図31 第3面 井戸2

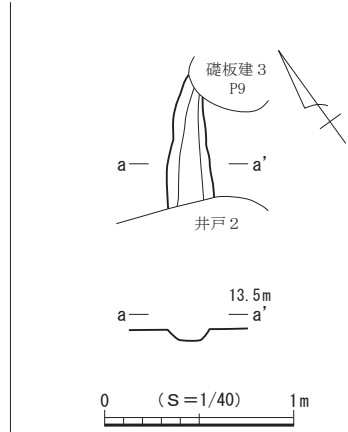


図33 第3面 溝状遺構2

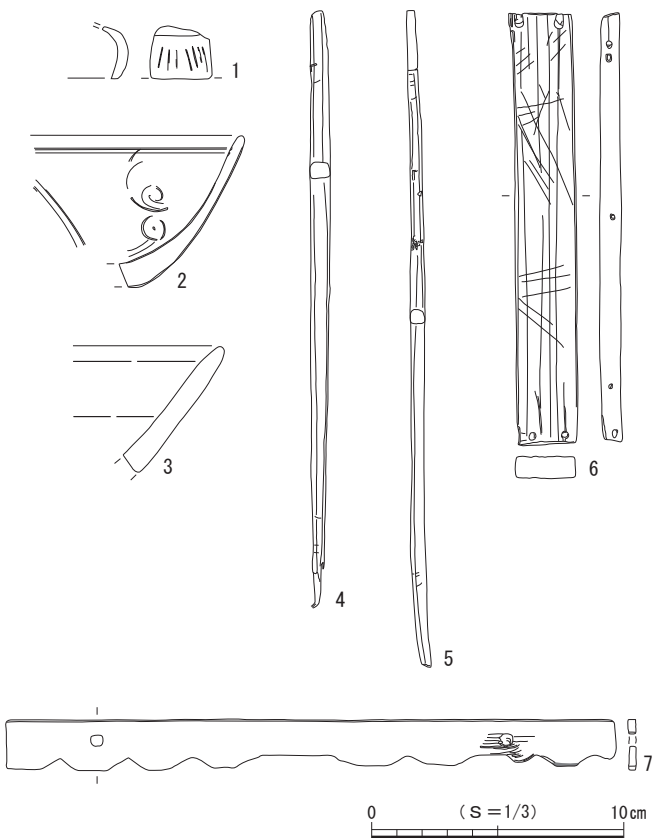


図32 第3面 井戸2出土遺物

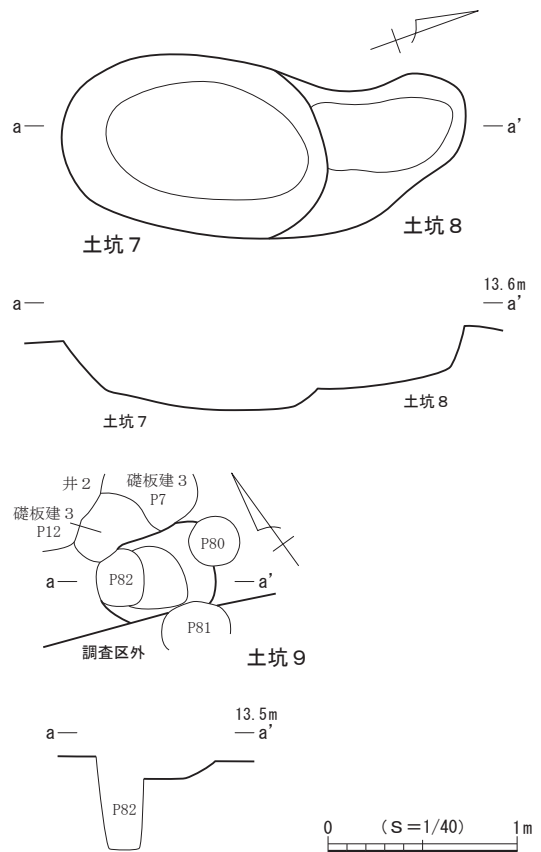


図34 第3面 土坑7~9

常滑産の片口鉢Ⅰ類であり、口縁部の形態から4型式に比定される。4～7は木製品であり、4・5は箸状を呈する。6・7は板状を呈する調度具であり、このうち6には両端にそれぞれ2カ所の小孔が穿たれ、孔内に木釘が遺存し、7の長辺の一辺には切り込みが施され、端部側の対象位置に2カ所の穿孔が施される。

(3) 溝状遺構

溝状遺構2 (図33)

調査区の西壁付近に位置する。北側で礎板建物3のP9と重複して壊されており、南側は井戸2と重複し壊されている。検出範囲は狭いが、北東から南西方向に延び、北東に向かって幅が狭まる。壁は開いて立ち上がり、断面形は逆台形を呈する。規模は現存長70cm、幅13～25cm、深さ7～9cm測り、主軸方位はN-38°-Eを指す。底面の標高は13.36mである。

遺物は出土しなかった。

(4) 土坑

土坑7 (図34)

調査区の南西寄りに位置する。北側で土坑8と重複し、その一部を壊している。平面形は楕円形を呈し、底面は緩やかに湾曲する。壁は大きく開いて立ち上がり、断面形は皿状を呈する。規模は長軸1.42m、短軸94cm、深さ36cmを測り、坑底面の標高は13.04mである。主軸方位はN-20°-Eを指す。

遺物は出土しなかった。

土坑8 (図34)

調査区の南西寄りに位置する。南側で土坑7と重複し、南壁が壊されている。平面形は不整形を呈し、底面は緩やかに湾曲する。壁はやや開いて立ち上がり、断面形は箱形を呈する。規模は長軸現存長78cm、短軸86cm、深さ30cmを測り、坑底面の標高は13.15mである。主軸方位はN-20°-Eを指す。

遺物はかわらけが2点出土した。

土坑9 (図34)

調査区の西隅に位置する。北側は礎板建物3のP7・P12と重複し壊され、東側はピット80、南側はピット81、西側はピット82とそれぞれ重複し壁の一部が壊されている。また、南西側はわずかに調査区の外に広がるため、全貌詳細は不明であるが、平面形はおおよそ楕円形と推定される。底面は、ほぼ水平である。壁は大きく開いて立ち上がり、断面形は逆台形を呈する。規模は長軸63cm、短軸現存長44cm、深さ12cmを測り、坑底面の標高は13.26mである。主軸方位はN-54°-Wを指す。

遺物は出土しなかった。

(5) ピット

第3面では、43基を検出した。調査区全域に分布するが、調査範囲内においては礎板建物2・3以外に建物などの施設を構成する規則的な配置は確認されなかった。平面形は円形と楕円形のものがあり、規模は長径23～51cm、深さ8～62cmと長径・深さともにばらつきがある。

以下、礎板が据えられたピット5基を図示し、説明する。このうちピット59・64・72は直角に配置さ

れており、主軸方位N-68°-Wを指す建物の可能性があるが、調査区の制約から判然としない。そのため単独のピットとしてここで詳細を述べたい。また、主な出土遺物についても図示し説明する。

ピット59 (図35)

調査区のほぼ中央に位置する。北西側はピット57、北東側はピット58と重複し壊されている。平面形は楕円形を呈し、断面形は逆台形を呈する。規模は長軸現存長48cm、短軸現存長32cm、深さ21cmを測り、礎板がピット中央東寄りの底面直上に据えられていた。礎板の大きさは長さ15cm、幅12cm、厚さ5cmを測り、上面の標高は13.28mである。

ピット64 (図35)

調査区の東壁際に位置する。南西側で礎板建物2のP9およびピット65と重複しており、それらの一部を壊している。また、ピット63と連結しており、その平面形は不明瞭であるがおおよそ円形を呈していたと推測される。断面形は逆台形を呈する。規模は長軸35cm、短軸現存長28cm、深さ25cmを測り、礎板がピット中央の底面直上に3枚が重なるように据えられていた。礎板の大きさは上のものが長さ14cm、幅4cm、厚さ1cmを測り、上面の標高は13.27mで、真ん中のものが長さ14cm、幅6cm、厚さ1cmを測り、上面の標高は13.25mで、下のものが長さ22cm、幅9cm、厚さ2cmを測り、上面の標高は13.24mであった。

ピット71 (図35)

調査区の南壁付近に位置する。南側で礎板建物3のP6と重複し、その一部をわずかに壊している。平面形は楕円形を呈し、断面形は逆台形を呈する。規模は長軸41cm、短軸33cm、深さ37cmを測り、礎板がピット中央東寄りの底面から2cm上に据えられていた。礎板の大きさは長さ19cm、幅11cm、厚さ1cmを測り、上面の標高は13.13mである。

ピット72 (図35)

調査区の南壁付近に位置する。北側でピット34と重複し一部を壊されているため、全貌詳細は不明であるが、おおよそ平面形は楕円形を呈すると推測され、断面形は逆台形を呈する。規模は長軸39cm、短軸現存長27cm、深さ46cmを測り、礎板がピットの中央北西寄りの底面から7cm上に据えられていた。礎板の大きさは長さ18cm、幅11cm、厚さ3cmを測り、上面の標高は13.06mである。

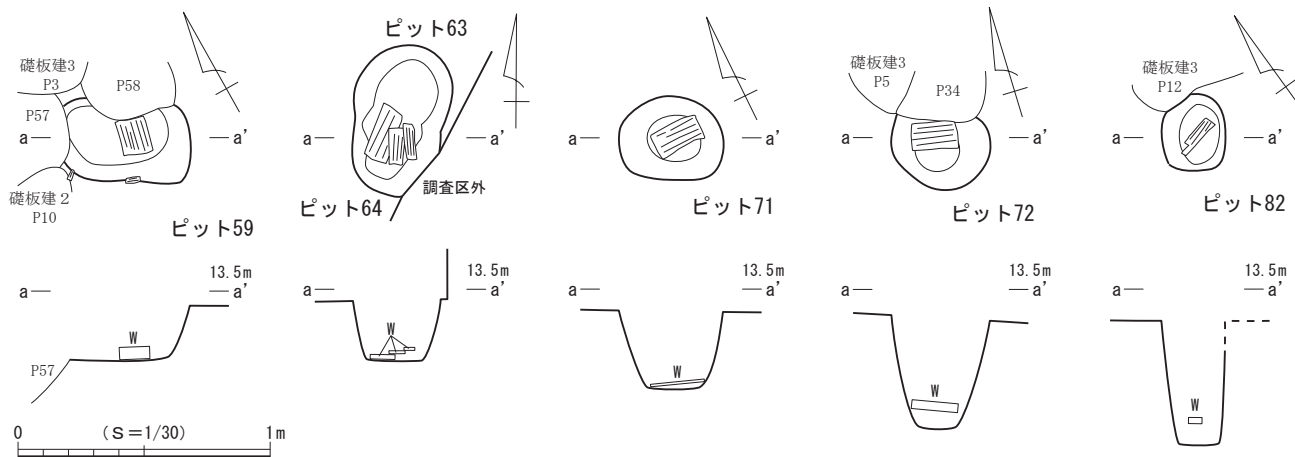


図35 第3面 ピット 59・64・71・72・82

ピット82 (図35)

調査区の西隅に位置する。土坑9と重複し、その一部を壊している。平面形は楕円形を呈し、断面形は箱形を呈する。規模は長軸31cm、短軸25cm、深さ62cmを測り、礎板がピット中央の底面から8cm上に据えられている。礎板の大きさは長さ17cm、幅5cm、厚さ2cmを測り、上面の標高は12.99mである。

ピット出土遺物 (図36)

ピットからは少量ながら8基から遺物が出土している。詳細は出土遺物一覧表(表6)に掲げたが、このうち2点を図示した。

1・2は箸状を呈する木製品であり、ピット71から出土した。

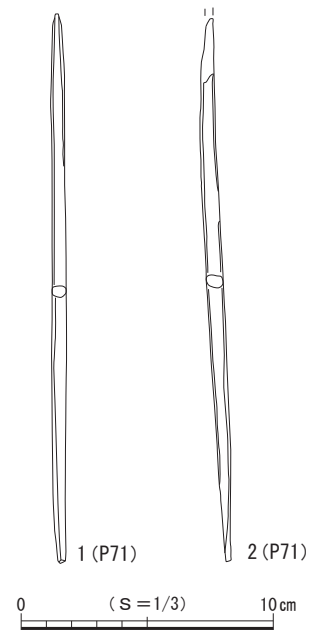


図36 第3面 ピット出土遺物

(6) 第3面 遺構外出土遺物 (図37)

第3面では、遺構外からも遺物が出土し、このうち28点を図示した。

1~12はかわらけであり、このうち1~6は手づくね成形、7~12はロクロ成形である。このうち3の小破片は、内面に多数の書字が観察される墨書かわらけである。

13~19は磁器であり、このうち13・14は同安窯系青磁の碗I-1b類、15~18は龍泉窯系青磁であり、15は内面に片彫文様の一部が残るI-2類。16は詳細不明だがI類であろう。17は皿I類の口縁部破片である。18は坏であり、口縁端部が上方に短くつまみ上げられる皿-3類。19は器壁が厚いものの、釉調から青白磁と判断した碗であり、内面にヘラと櫛状工具による草花文が施される。

20・21は山茶碗窯の皿である。22・23は平行叩きが外面に施された渥美産の甕、24~28は常滑産の甕であり口縁部形状から、5~8型式に比定されるが、器形の歪みがみられるものがある。

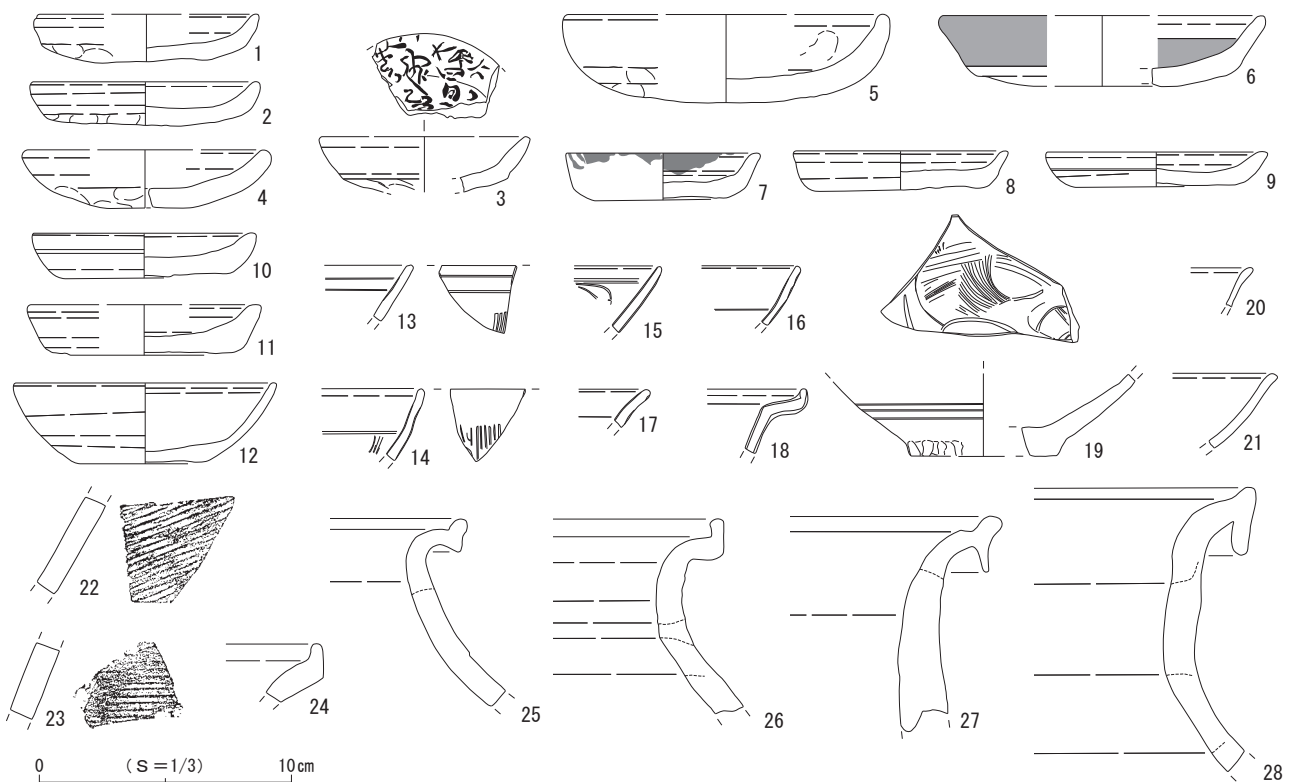


図37 第3面 遺構外出土遺物

第四章 まとめ

今回報告する二階堂字荏柄76番4地点は、「大倉幕府周辺遺跡群 (No.49)」の範囲内に所在する。本遺跡の包蔵地範囲は、若宮大路を中心とする鎌倉市街地の北東部に位置し、大倉幕府推定地とされる大倉幕府跡 (No.253) の東西と南を「コ」字状に取り囲む形で展開している。本地点は遺跡の北東側にあたり、東側には荏柄天神社の参道を挟んで横小路周辺遺跡が所在している。調査区の南側20mほどに位置する二階堂字荏柄27番3の一部地点では、12世紀後葉から13世紀後葉にかけての礎板建物を含む多数のピットや土坑、大形土坑が重複して検出されており、遺構の種類や遺構密度の上で本地点第2・3面に属する遺構群との類似を指摘することができる。

今回の調査では、遺構確認面は第1～3面までの合計3面である。いずれも中世に属する遺構の確認面で、検出した遺構は礎板建物3棟、溝状遺構2条、井戸2基、土坑9基、ピット80基で、出土遺物は遺物収納箱 (60×40×14cm) に換算して8箱を数える。

以下、面ごとに検出した遺構と出土遺物について整理し、簡単なまとめとしたい。

〈第1面〉

第1面の遺構は、標高13.9～14.0mを測る堆積土層の4～6層上面で検出された。検出した遺構は溝状遺構1条、土坑1基、ピット3基で、遺構密度は非常に低く遺構間の重複はみられない。遺構が密に分布する第2・3面の様相と異なっており、土地利用の変化を認めることができる。

出土遺物の年代観から推定すると、本面の遺構群は14世紀前葉～中葉頃に属すると考えられる。

〈第2面〉

第2面の遺構は、標高13.6～13.8mを測る堆積土層の7層上面で検出された。検出した遺構は礎板建物1棟、井戸1基、土坑5基、ピット34基で、遺構密度は高く重複する遺構も多く認められた。調査区の西壁から調査区中央付近にかけての範囲に泥岩による良好な整地面が広がり、これに重なる形で礎板建物が構築され調査区外の西側へ展開するものと推定される。第3面で検出された礎板建物3と主軸方位が近く、前段階の地割を引き継いだ土地利用が想定される。また、井戸が確認されたことも、第3面との類似点として指摘されよう。なお、東壁際中央の東西1.3m、南北1.8mの範囲にもやや良好な泥岩整地層が確認され、調査区外の西側および東側へ広がるようである。

出土遺物の年代観から推定すると、本面の遺構群は13世紀末葉～14世紀前葉頃に属すると考えられる。

〈第3面〉

第3面の遺構は、標高13.5mを測る堆積土層の8層上面で検出された。検出した遺構は礎板建物2棟、溝状遺構1条、井戸1基、土坑3基、ピット43基で、調査区全体において遺構密度が高く、重複する遺構も多く認められた。ピットは重複しあって検出されており、その中で2棟の礎板建物の配置を抽出することができた。この2棟は主軸方位が近いことから、同じ場所で建て替えが行われたものと推定される。これら建物や遺構群の全体的な配置や構成は不明であるが、道路を隔てたすぐ南側にも、ほぼ同時期と推定される礎石建物や多数のピット群が発見された二階堂字荏柄27番3の一部地点がある。いずれも大倉幕府跡の中核部に近い地域だけに遺跡の性格を考える上で留意したい。

出土遺物の年代観から推定すると、本面の遺構群は12世紀末葉～13世紀後葉に属すると考えられる。

引用・参考文献(著者五十音順)

石井 進・大三輪龍彦編 1989『武士の都 鎌倉』よみがえる中世3 平凡社

伊丹まどかほか 2014「大倉幕府周辺遺跡群(No.49)二階堂字荏柄76番8地点」『鎌倉市埋蔵文化財緊急調査報告書30』平成25年度発掘調査報告(第1分冊) 鎌倉市教育委員会

押木弘己 2018「大倉幕府周辺遺跡群(No.49)二階堂字荏柄12番8地点」『鎌倉市埋蔵文化財緊急調査報告書34』平成29年度発掘調査報告(第1分冊) 鎌倉市教育委員会

原 廣志・須佐直子ほか 2002「大倉幕府周辺遺跡群(No.49)二階堂字荏柄58番4外地点」『鎌倉市埋蔵文化財緊急調査報告書18』平成13年度発掘調査報告(第1分冊) 鎌倉市教育委員会

原 廣志・須佐直子 2006「大倉幕府周辺遺跡群(No.49)二階堂字荏柄27番3の一部地点」『鎌倉市埋蔵文化財緊急調査報告書22』平成17年度発掘調査報告(第1分冊) 鎌倉市教育委員会

馬淵和雄 1993「大倉幕府周辺遺跡群(No.49)二階堂字荏柄38番1地点」『鎌倉市埋蔵文化財緊急調査報告書9』平成4年度発掘調査報告(第2分冊) 鎌倉市教育委員会

『鎌倉事典』白井永二編 東京堂出版 1976

『鎌倉廃寺事典』貫 達人・川副武胤 有隣堂 1980

表2 第1面・表土出土遺物観察表

法量内() = 推定値

遺物番号	種別	器種	法量 (cm)			特徴	残存率
			口径	底径	器高		

溝状遺構1出土遺物(図7)

1	土器	ロクロ かわらけ・小	(8.0)	5.7	1.8	底面-回転糸切+板状圧痕 内底-ナデ 胎土: 微砂、雲母、黒色粒、小石粒、海綿骨針、やや粗土 色調: 橙色 焼成: 良好	1/2
2	磁器	青磁 坏	-	-	現 3.5	内外面-無文 色調: 胎土-灰白色、釉-緑青色 備考: 太宰府-龍泉窯系青磁坏Ⅲ類	口縁部 小破片
3	陶器	常滑 片口鉢Ⅱ類	-	-	現 5.6	外面下部ヘラによる成形痕、内面摩耗 胎土: 粗、微砂、白色粒、小石粒 色調: 灰褐色 備考: 7型式	口縁部 小破片

土坑1出土遺物(図10)

1	土器	ロクロ かわらけ・大	(13.2)	8.6	3.5	底面-回転糸切+板状圧痕 内底-回転ナデ 胎土: 微砂、黒色粒、泥岩粒、海綿骨針、やや粗土 色調: 橙色 焼成: 良好	2/3
---	----	---------------	--------	-----	-----	---	-----

表土出土遺物(図11)

1	土器	手づくね かわらけ・大	14.5	-	3.5	底面-指頭ナデ消し 内底-ナデ不明瞭 胎土: 微砂、雲母、黒色粒、海綿骨針、良土 色調: 淡橙色 焼成: 良好	略完形
2	土器	ロクロ かわらけ・中	12.5	7.4	3.7	底面-回転糸切+板状圧痕 内底-ナデ 胎土: 微砂、雲母、赤色粒、黒色粒、泥岩粒、海綿骨針、粗土 色調: 淡橙色 焼成: 良好	2/3
3	土器	ロクロ かわらけ・大	(13.2)	(8.0)	3.8	底面-回転糸切+板状圧痕 内底-ナデ 胎土: 微砂、雲母、赤色粒、黒色粒、泥岩粒、海綿骨針、粗土 色調: 淡橙色 焼成: 良好	1/2
4	磁器	青白磁 合子	外径 3.0	内径 4.4	高 1.4	蓋部分 内面-無釉 外側面-意匠不明の文様 色調: 胎土-白色 釉-薄青色・漬け掛け	1/3
5	金属 製品	銭貨	直径 2.7	孔径 0.6	厚 0.2	銭銘-天禧通寶(北宋・1017) 書体-真書	完形

第1面 遺構外出土遺物(図12)

1	土器	手づくね かわらけ・極小	4.8	-	1.3	コースター形 底面-指頭ナデ消し 内底-ナデ 胎土: 微砂、雲母、赤色粒、黒色粒、泥岩粒、海綿骨針、良土 色調: 橙色 焼成: 良好	完形
2	土器	手づくね かわらけ・大	13.1	-	3.3	内面黒色に変色 底面-指頭ナデ消し+板状圧痕 内底-ナデ 胎土: 微砂、雲母、泥岩粒、海綿骨針、良土 色調: 淡橙色 焼成: 良好	略完形
3	土器	ロクロ かわらけ・小	7.4	4.4	1.7	内面黒色に変色 底面-回転糸切 内底-強いナデ 胎土: 微砂、雲母、白色粒、泥岩粒、海綿骨針、やや粗土 色調: 淡橙色 焼成: 良好	4/5
4	土器	ロクロ かわらけ・小	7.6	5.0	1.7	底面-回転糸切不明瞭 内底-ナデ 胎土: 微砂、雲母、赤色粒、黒色粒、泥岩粒、海綿骨針、やや粗土 色調: 淡橙色 焼成: 良好	4/5
5	土器	ロクロ かわらけ・小	7.7	5.8	1.7	見込中央が円形に黒色に変色 底面-回転糸切+板状圧痕 内底-ナデ 胎土: 微砂、雲母、黒色粒、泥岩粒、海綿骨針、やや粗土 色調: 淡橙色 焼成: 良好	完形
6	土器	ロクロ かわらけ・小	8.5	5.1	1.6	底面-回転糸切+板状圧痕 内底-ナデ 胎土: 微砂、雲母、白色粒、赤色粒、海綿骨針、やや粗土 色調: 淡橙色 焼成: 良好	1/2
7	土器	ロクロ かわらけ・小	(8.6)	6.2	1.6	底面-回転糸切+板状圧痕 内底-ナデ 胎土: 微砂、雲母、黒色粒、泥岩粒、海綿骨針、やや粗土 色調: 淡橙色 焼成: 良好	4/5
8	土器	ロクロ かわらけ・小	8.8	5.8	2.1	口縁部に油煤痕 底面-回転糸切 内底-ナデ 胎土: 微砂、雲母、赤色粒、黒色粒、泥岩粒、海綿骨針、やや粗土 色調: 淡橙色 焼成: 良好	1/2
9	土器	ロクロ かわらけ・中	12.2	7.0	3.3	底面-回転糸切+板状圧痕 内底-ナデ 胎土: 微砂、雲母、泥岩粒、海綿骨針、やや粗土 色調: 淡橙色 焼成: 良好	1/2
10	土器	ロクロ かわらけ・中	12.3	8.4	3.3	口縁部部分的に油煤痕 底面-回転糸切+板状圧痕 内底-ナデ 胎土: 微砂、雲母、赤色粒、黒色粒、泥岩粒、小石粒、海綿骨針、やや粗土 色調: 橙色 焼成: 良好	4/5
11	土器	ロクロ かわらけ・中	(12.6)	(6.9)	3.8	底面-回転糸切+板状圧痕 内底-ナデ 胎土: 微砂、雲母、赤色粒、黒色粒、海綿骨針、やや粗土 色調: 淡橙色 焼成: 良好	1/2
12	土器	ロクロ かわらけ・中	12.8	7.3	3.4	底面-回転糸切不明瞭、板状圧痕不明瞭 内底-ナデ 胎土: 微砂、雲母、赤色粒、黒色粒、泥岩粒、小石粒、海綿骨針、やや粗土 色調: 橙色 焼成: 良好	略完形

13	磁器	青磁碗	-	-	現3.9	外面-鎚蓮弁文 色調:胎土-灰白色、釉-淡青色 備考:太宰府-龍泉窯系青磁碗Ⅱ-b類	口縁部片小破片
14	陶器	常滑甕	-	-	現4.5	胎土:微砂、白色粒 色調:茶褐色	底部片
15	陶器	常滑甕	-	-	現4.7	外側面下部縦位のヘラ整形 胎土:微砂、白色粒 色調:茶褐色	底部片
16	陶器	常滑甕	-	-	現5.0	外側面下部縦位のヘラ整形 胎土:微砂、白色粒 色調:茶褐色	底部片
17	陶器	常滑甕	-	-	現4.9	胎土:粗、微砂、白色粒 色調:茶褐色 備考:6b型式	口縁部小破片
18	陶器	常滑広口壺	-	-	現6.3	耳部 胎土:微砂、白色粒 色調:灰褐色	胴部小破片
19	陶器	常滑摩耗陶片	長6.7	幅4.7	厚1.2	常滑片口鉢Ⅱ類胴部片を転用 断面一部摩耗 胎土:粗、微砂、白色粒 色調:明茶褐色	胴部小破片
20	土器	土師質火鉢	-	-	現6.5	口縁部-外反気味、丸みを帯びる、穿孔1ヵ所遺存 胴部-指頭痕+ハケ目 備考:1C類	口縁部小破片
21	金属製品	銭貨	直径2.6	孔径0.6	厚0.2	銭銘-熙寧元寶(北宋・1068) 書体-篆書	完形

第1面 構成土出土遺物(図13)

1	磁器	青磁坏	(16.0)	(9.2)	5.4	内面-無文 外面-鎚蓮弁文 高台・畳付-露胎 色調:胎土-灰白色、釉-緑青色 備考:太宰府-龍泉窯系青磁坏Ⅲ-4a類	1/5
2	陶器	山茶碗窯皿	8.6	4.4	1.7	底面-回転糸切り 胎土:微砂、白色粒 色調:灰白色	3/5
3	陶器	常滑甕	(42.0)	-	現8.8	胎土:微砂、白色粒 色調:灰色 備考:6a~8型式	口縁部小破片
4	陶器	常滑甕	-	-	現12.4	肩部外面-椀扇と7弁の花文の押印 胎土:粗、微砂、白色粒、黒色粒 色調:茶褐色 備考:型式不明	肩部小破片

表3 第2面 出土遺物観察表

法量内() = 推定値

遺物番号	種別	器種	法量 (cm)			特徴	残存率
			口径	底径	器高		

礎板建物1出土遺物(図16)

1	磁器	白磁碗	-	-	現4.4	色調:胎土-白色、釉-白色 備考:太宰府-白磁碗Ⅳ類 出土位置:P3	口縁部
2	土器	ロクロかわらけ・中	(12.4)	(7.0)	3.5	底面-回転糸切+板状圧痕 内底-ナデ不明瞭 胎土:微砂、雲母、白色粒、赤色粒、泥岩粒、海綿骨針、やや粗土 色調:淡橙色 焼成:良好 出土位置:P6	2/3

井戸1出土遺物(図18)

1	土器	白かわらけ	5.4	-	0.9	底部を指頭により強く押し、内底を盛り上げるように成形 胎土:微砂、泥岩粒、良土 色調:白色 焼成:良好	完形
2	土器	白かわらけ	(11.4)	-	3.1	雑な整形 底面-指頭痕 胎土:微砂、泥岩粒、良土 色調:白色 焼成:良好	4/5
3	土器	白かわらけ	(12.4)	-	3.0	雑な整形 底面-指頭痕 胎土:微砂、泥岩粒、良土 色調:白色 焼成:良好	1/5
4	木製品	調度具	現長18.4	幅7.7	厚0.7		
5	木製品	篋状	長19.0	幅1.9	厚0.8	端部小孔 表面に黒色漆塗漆? 一部筋状に黒色漆痕	略完形

土坑2出土遺物(図20)

1	土器	ロクロかわらけ・極小	4.5	3.1	1.1	口縁部内折れ 底面-回転糸切+板状圧痕 内底-ナデ 胎土:微砂、雲母、海綿骨針、やや良土 色調:橙色 焼成:良好	完形
2	土器	ロクロかわらけ・小	7.4	5.4	1.6	底面-回転糸切 内底-ナデ不明瞭 胎土:微砂、雲母、赤色粒、泥岩粒、海綿骨針、やや粗土 色調:橙色 焼成:良好	略完形

土坑3出土遺物(図21)

1	土器	ロクロかわらけ・小	(8.2)	(5.9)	1.6	底面-回転糸切+板状圧痕 内底-ナデ 胎土:微砂、黒色粒、泥岩粒、海綿骨針、やや粗土 色調:橙色 焼成:良好	1/4
2	土器	ロクロかわらけ・中	11.0	6.1	3.6	内外面薄く油煤付着 底面-回転糸切 内底-ナデ不明瞭 胎土:微砂、雲母、赤色粒、黒色粒、泥岩粒、海綿骨針、やや良土 色調:黄橙色 焼成:良好	4/5
3	土器	ロクロかわらけ・中	12.4	7.2	3.4	内外面薄く油煤付着 底面-回転糸切+板状圧痕 内底-強くナデ 内外面薄く黒色に変色 胎土:微砂、雲母、泥岩粒、小石粒、海綿骨針、やや粗土 色調:黄橙色 焼成:良好	4/5

土坑5出土遺物(図22)

1	土器	手づくねかわらけ・大	(14.0)	-	2.8	底面-指頭痕 内底-ナデ 胎土:微砂、雲母、赤色粒、黒色粒、海綿骨針、良土 色調:淡橙色 焼成:良好	2/3
2	磁器	青磁皿	-	(5.0)	現1.2	内面ヘラによる文様と橢点描文 底部-回転糸切痕、釉掻き取り 色調:胎土-灰色、釉-淡緑色 備考:太宰府-同安窯系青磁皿Ⅰ-2b類	底部片

ピット出土遺物(図24)

1	土器	ロクロかわらけ・小	(9.8)	(7.0)	1.8	底面-回転糸切+板状圧痕 内底-ナデ 胎土:微砂、雲母、赤色粒、黒色粒、海綿骨針、やや粗土 色調:淡橙色 焼成:良好 出土遺構:ピット10	2/3
2	土器	ロクロかわらけ・小	8.4	5.3	1.9	内面に褐鉄付着 底面-回転糸切 内底-ナデ不明瞭 胎土:微砂、雲母、赤色粒、海綿骨針、やや粗土 色調:淡橙色 焼成:良好 出土遺構:ピット17	1/2
3	土器	ロクロかわらけ・小	9.1	7.3	1.7	底面-回転糸切+強く板状圧痕 内底-強くナデ 胎土:微砂、雲母、海綿骨針、やや粗土 色調:淡橙色 焼成:良好 出土遺構:ピット22	略完形

第2面 遺構外出土遺物(図25)

1	土器	手づくねかわらけ・中	(12.4)	-	3.7	底面-指頭ナデ消し 内底-ナデ 胎土:微砂、雲母、白色粒、海綿骨針、良土 色調:橙色 焼成:良好	2/3
2	土器	ロクロかわらけ・小	7.6	5.7	1.8	口縁部に一部油煤痕 底面-回転糸切+板状圧痕 内底-ナデ 胎土:微砂、雲母、泥岩粒、海綿骨針、やや粗土 色調:橙色 焼成:良好	完形
3	土器	ロクロかわらけ・小	(7.8)	(4.9)	1.7	底面-回転糸切+板状圧痕 内底-ナデ不明瞭 胎土:微砂、雲母、赤色粒、泥岩粒、海綿骨針、やや粗土 色調:橙色 焼成:良好	1/2
4	土器	ロクロかわらけ・小	7.9	5.7	1.5	底面-回転糸切 内底-回転ナデ 胎土:微砂、雲母、泥岩粒、海綿骨針、やや粗土 色調:淡橙色 焼成:良好	完形
5	土器	ロクロかわらけ・小	(8.0)	5.8	1.6	底面-回転糸切+板状圧痕 内底-ナデ不明瞭 胎土:微砂、雲母、赤色粒、泥岩粒、海綿骨針、やや粗土 色調:橙色 焼成:良好	2/3

6	土器	ロクロ かわらけ・小	8.0	5.7	1.5	底面-回転糸切+板状圧痕 胎土:微砂、雲母、赤色粒、黒色粒、海綿骨針、やや粗土 色調:橙色 焼成:良好	略完形
7	土器	ロクロ かわらけ・小	8.0	5.2	1.9	底面-回転糸切 内底-ナデ 胎土:微砂、雲母、赤色粒、黒色粒、海綿骨針、泥岩粒、やや粗土 色調:淡橙色 焼成:良好	完形
8	土器	ロクロ かわらけ・小	8.4	6.4	1.6	底面-回転糸切+板状圧痕 胎土:微砂、雲母、赤色粒、黒色粒、海綿骨針、やや粗土 色調:淡橙色 焼成:良好	3/4
9	土器	ロクロ かわらけ・小	8.7	6.3	1.7	底面-回転糸切+板状圧痕 内底-強くナデ 胎土:微砂、雲母、黒色粒、海綿骨針、やや粗土 色調:淡橙色 焼成:良好	完形
10	土器	ロクロ かわらけ・中	11.0	5.9	3.3	底面-回転糸切+板状圧痕 内底-回転ナデ 胎土:微砂、雲母、赤色粒、黒色粒、海綿骨針、やや粗土 色調:黄橙色 焼成:良好	略完形
11	土器	ロクロ かわらけ・中	12.4	8.6	2.9	底面-回転糸切+板状圧痕 胎土:微砂、雲母、赤色粒、黒色粒、海綿骨針、やや粗土 色調:黄橙色 焼成:良好	1/2
12	土器	ロクロ かわらけ・中	12.5	7.6	3.2	底面-回転糸切 内底-回転ナデ 胎土:微砂、雲母、白色粒、黒色粒、やや粗土 色調:橙色 焼成:良好	4/5
13	土器	ロクロ かわらけ・中	12.5	8.0	3.3	底面-回転糸切+板状圧痕 胎土:微砂、雲母、赤色粒、黒色粒、小石粒、海綿骨針、やや粗土 色調:黄橙色 焼成:良好	3/4
14	土器	ロクロ かわらけ・大	(13.8)	(8.8)	3.7	底面-回転糸切+板状圧痕 内底-回転ナデ 胎土:微砂、赤色粒、黒色粒、雲母、やや粗土 色調:淡橙色 焼成:良好	1/3
15	磁器	白磁碗	-	-	現4.0	底部-ヘラ削り 色調:胎土-白色、釉-白色 備考:太宰府-白磁碗V類	底部小破片
16	磁器	白磁碗	-	5.2	現1.5	内面見込-文様? 底面-ヘラ切り 畳み付け露胎 色調:胎土-白色、釉-白色	底部小破片
17	磁器	白磁皿	(8.8)	-	現1.3	色調:胎土-白色、釉-白色 備考:太宰府-白磁皿Ⅰ類	口縁部小破片
18	磁器	白磁碗	-	-	現3.3	色調:胎土-白色、釉-白色 備考:太宰府-白磁碗Ⅰ類	口縁部小破片
19	磁器	青磁碗	-	-	現2.4	内外面-簡目文 色調:胎土-灰色、釉-淡黄色 備考:太宰府-同安窯系青磁碗Ⅰ-1b類	口縁部小破片
20	磁器	青磁碗	-	-	現3.9	内面体部-片彫蓮花文 外面-無文 胎土-灰白色、釉-淡青色 備考:太宰府-龍泉窯系青磁碗Ⅰ-2類	口縁部小破片
21	磁器	青磁碗	12.2	4.0	5.4	内面-無文 外面-鎭連弁文 高台内部無釉 胎土-灰白色、釉-淡青色 備考:太宰府-龍泉窯系青磁碗Ⅱ-b類	1/2
22	磁器	青磁碗	(16.4)	-	現4.7	外面-鎭連弁文 色調:胎土-灰白色、釉-暗緑青色 備考:太宰府-龍泉窯系青磁碗Ⅱ-b類	口縁部小破片
23	磁器	青磁碗	(17.0)	-	現7.1	外面-鎭連弁文 色調:胎土-灰白色、釉-緑青色 備考:太宰府-龍泉窯系青磁碗Ⅱ-b類	口縁部
24	磁器	青磁坏	-	(8.0)	現1.8	内外面-無文 高台・畳付-露胎 色調:胎土-灰白色、釉-緑青色 備考:太宰府-龍泉窯系青磁坏Ⅲ-1類	底部小破片
25	磁器	青磁坏	-	(6.8)	現1.6	内外面-無文 高台・畳付-露胎 色調:胎土-灰白色、釉-緑青色 備考:太宰府-龍泉窯系青磁坏Ⅲ-1類	底部小破片
26	磁器	青磁香炉	-	-	現3.4	内面-無文 外面-鎭連弁文 色調:胎土-灰白色、釉-淡青色	口縁部
27	磁器	青白磁皿	-	-	現0.8	口縁部外反 内外面-無文 色調:胎土-白色、釉-淡水色	口縁部小破片
28	陶器	中国陶器盤	-	-	現3.1	二次焼成のため釉剝離 備考:太宰府-中国陶器盤Ⅰ-2類	口縁部小破片
29	陶器	山茶碗窯碗	-	-	現2.4	胎土:微砂、白色粒 色調:灰黒色 備考:2型式	口縁部小破片
30	陶器	山茶碗窯碗	-	(6.8)	現1.5	胎土:微砂、白色粒 色調:灰黒色 備考:3型式	底部片
31	陶器	山茶碗窯皿	7.8	4.4	1.7	底面-回転糸切 胎土:微砂、白色粒 色調:灰褐色	4/5
32	陶器	常滑片口鉢Ⅰ類	-	(12.6)	現5.0	外側面下部ヘラによる成形痕 胎土:粗 微砂、白色粒、小石粒 色調:灰色 備考:6a型式	底部小破片
33	陶器	常滑片口鉢Ⅰ類	-	-	現5.5	外側面下部ヘラによる成形痕 内面摩耗 胎土:粗 微砂、白色粒、小石粒 色調:灰赤色 備考:6a型式	底部小破片
34	陶器	常滑片口鉢Ⅰ類	(25.0)	-	現3.8	胎土:粗、微砂、白色粒、小石粒 色調:灰色 備考:6a型式	口縁部小破片
35	陶器	常滑片口鉢Ⅰ類	-	-	現4.8	胎土:粗、微砂、白色粒、小石粒 色調:灰色 備考:6a型式	口縁部小破片
36	陶器	常滑片口鉢Ⅰ類	-	-	現4.2	内面摩耗 胎土:粗、微砂、白色粒、小石粒 色調:灰色 備考:5型式	口縁部小破片
37	陶器	常滑片口鉢Ⅱ類	-	-	現5.2	胎土:粗、微砂、白色粒、小石粒 色調:灰褐色 備考:6a型式	口縁部小破片
38	陶器	常滑片口鉢Ⅰ類	-	-	現3.7	胎土:粗、微砂、白色粒、小石粒 色調:灰褐色 備考:6a型式	口縁部小破片
39	陶器	常滑片口鉢Ⅰ類	(25.4)	(12.8)	9.2	内面摩耗 外面下部ヘラによる整形痕 高台部貼り付け 胎土:粗、微砂、白色粒、小石粒 色調:灰色 備考:6a型式	口縁部小破片
40	陶器	常滑片口鉢Ⅱ類	-	-	現5.6	胎土:微砂、白色粒 色調:茶褐色 備考:6b型式	口縁部小破片
41	陶器	常滑甕	-	-	現4.0	胎土:微砂、色調:灰褐色 備考:5型式	口縁部小破片
42	陶器	常滑甕	-	-	現6.1	胎土:微砂、白色粒 色調:灰褐色 備考:5型式	口縁部小破片
43	陶器	常滑甕	-	-	現8.3	胎土:微砂、白色粒 色調:灰褐色 備考:6a型式	口縁部小破片
44	陶器	常滑甕	-	-	現2.7	胎土:微砂、白色粒 色調:茶褐色 備考:6b型式	口縁部小破片
45	陶器	常滑甕	-	-	現2.6	胎土:微砂、白色粒 色調:灰褐色 備考:6a型式	口縁部小破片
46	陶器	産地不明鉢	13.0	8.4	3.7	体部下位~底部回転ヘラケズリ調整 胎土:微砂、白色粒 色調:灰白色	完形
47	土器	土師質火鉢	-	-	現5.4	口縁部-外反気味、丸みを帯びる 胴部-指頭痕・ハケ目 備考:2C類	口縁部小破片

48	石製品	滑石製石鍋	-	-	現 3.2	小型 外側に煤痕	口縁部 小破片
49	石製品	硯	長 (7.2)	幅 (6.6)	厚 1.4	陸部残存 横縁に青海波の文様陰刻	1/2
50	石製品	砥石	長 (7.9)	幅 (3.6)	厚 1.3	2面に使用痕跡 側面切出し痕 色調：灰色 仕上げ	約1/2
51	金属 製品	銭貨	直径 2.6	孔径 0.7	厚 0.2	銭銘-開元通寶(南唐・960) 書体-真書	完形
52	金属 製品	銭貨	直径 2.5	孔径 0.6	厚 0.2	銭銘-景德元寶(北宋・1004) 書体-真書	完形
53	金属 製品	銭貨	直径 2.1	孔径 0.5	厚 0.1	銭銘-開元通寶(南唐・960) すり銭 書体-篆書	完形

表4 第3面 出土遺物観察表

法量内() = 推定値

遺物 番号	種別	器種	法量 (cm)			特徴	残存率
			口径	底径	器高		

礎板建物 2 出土遺物 (図28)

1	土器	ロクロ かわらけ・小	(9.0)	6.4	1.8	底面-回転糸切 胎土：微砂、雲母、黒色粒、海綿骨針、やや粗土 色調：灰褐色 焼成：良好 出土位置：P 5	1/2
2	須恵器	坏	(12.8)	5.6	4.0	底面-回転糸切+板状圧痕 胎土：海綿骨針 色調：暗橙色 備考：南比企窯址群産 出土位置：P 2	2/3
3	磁器	青磁 碗	(14.2)	-	現 2.6	外面-蓮弁文 色調：胎土-灰白色、釉-緑青色 備考：太宰府-龍泉窯系青磁碗 II-a類 出土位置：P 5	口縁部片 小破片
4	金属 製品	銭貨	直径 2.3	孔径 0.7	厚 0.2	銭銘-開元通寶(北宋・960) 出土位置：P 8	完形
5	金属 製品	銭貨	直径 2.4	孔径 0.7	厚 0.2	銭銘-景德元寶(北宋・1004) 書体-真書 出土位置：P 8	完形
6	金属 製品	銭貨	直径 2.4	孔径 0.7	厚 0.2	銭銘-皇宋通寶(北宋・1038) 書体-真書 出土位置：P 8	完形
7	金属 製品	銭貨	直径 2.4	孔径 0.7	厚 0.2	銭銘-大観通寶(北宋・1107) 書体-真書 出土位置：P 8	完形
8	金属 製品	銭貨	直径 2.4	孔径 0.7	厚 0.2	銭銘-嘉定通寶(南宋・1208) 書体-真書 出土位置：P 8	完形

礎板建物 3 出土遺物 (図29)

1	土器	ロクロ かわらけ・中	12.2	(8.2)	3.4	底面-回転糸切+板状圧痕 内底-ナデ 胎土：微砂、雲母、黒色粒、海面骨針、やや粗土 色調：淡橙色 焼成：良好 出土位置：P 14	3/4
2	金属 製品	鍵	7.2	0.7	0.5	出土位置：P 2	1/2

井戸 2 出土遺物 (図32)

1	磁器	白磁 合子	-	-	現 2.0	蓋部 内面-無釉 外側面-薄く縦位の線文	口縁部 小破片
2	磁器	青磁 碗	-	-	現 6.0	内面-体部内面を二又片刀によって5分割し、その中に飛雲文 外面-無文 色調：胎土-灰白色、釉-緑青色 備考：太宰府-龍泉窯系青磁碗 I-4類	口縁部 小破片
3	陶器	常滑 片口鉢 I 類	-	-	現 5.0	胎土：粗、微砂、白色粒 色調：灰色 備考：4型式	口縁部 小破片
4	木製品	箸状	長 23.6	幅 0.8	厚 0.7		完形
5	木製品	箸状	長 26.0	幅 0.5	厚 0.6		完形
6	木製品	調度具	長 17.1	幅 2.5	厚 0.8	両端に2ヶ所の小孔 木釘遺存	
7	木製品	調度具	長 24.2	幅 2.0	厚 0.3	小孔2ヶ所 一部黒色漆髹漆痕	

ピット出土遺物 (図36)

1	木製品	箸状	長 21.6	幅 0.9	厚 0.7	出土遺構：ピット 71	完形
2	木製品	箸状	長 21.7	幅 0.6	厚 0.5	出土遺構：ピット 71	完形

第3面 遺構外出土遺物 (図37)

1	土器	手づくね かわらけ・小	(9.0)	-	1.9	底面-指頭痕 内底-ナデ 胎土：微砂、雲母、白色粒、黒色粒、海綿骨針、やや粗土 色調：淡橙色 焼成：良好	1/2
2	土器	手づくね かわらけ・小	9.1	-	1.8	底面-指頭ナデ消し 内底-ナデ不明瞭 胎土：微砂、雲母、黒色粒、泥岩粒、やや粗土 色調：淡橙色 焼成：良好	4/5
3	土器	手づくね かわらけ・小	9.2	-	現 2.2	内面墨書(判読不明) 底面-指頭ナデ消し 胎土：微砂、雲母、海綿骨針、良土 色調：淡橙色 焼成：良好	1/4
4	土器	手づくね かわらけ・小	9.8	-	2.3	底面-指頭痕 内底-ナデ 胎土：微砂、雲母、黒色粒、海綿骨針、良土 色調：淡橙色 焼成：良好	1/2
5	土器	手づくね かわらけ・中	(12.7)	-	3.5	底面-指頭ナデ消し 内底-ナデ 胎土：微砂、雲母、黒色粒、やや粗土 色調：淡橙色 焼成：良好	1/3
6	土器	手づくね かわらけ・大	(13.0)	-	3.8	黒色に変色 底面-指頭ナデ消し 内底-ナデ 胎土：微砂、雲母、黒色粒、海綿骨針、やや粗土 色調：灰褐色 焼成：良好	1/3
7	土器	ロクロ かわらけ・小	7.7	5.4	1.9	口縁部に油煤痕 底面-回転糸切+板状圧痕 内底-ナデ 胎土：微砂、雲母、黒色粒、泥岩粒、小石粒、海綿骨針、やや粗土 色調：淡橙色 焼成：良好	略完形
8	土器	ロクロ かわらけ・小	8.5	6.8	1.6	底面-回転糸切+板状圧痕 内底-ナデ 胎土：微砂、雲母、黒色粒、海綿骨針、やや粗土 色調：淡橙色 焼成：良好	略完形
9	土器	ロクロ かわらけ・小	(8.8)	6.6	1.3	底面-回転糸切+板状圧痕 内底-ナデ 胎土：微砂、雲母、赤色粒、黒色粒、海綿骨針、やや粗土 色調：淡橙色 焼成：良好	3/4
10	土器	ロクロ かわらけ・小	8.9	6.8	1.8	底面-回転糸切+板状圧痕 内底-ナデ 胎土：微砂、雲母、黒色粒、泥岩粒、海綿骨針、粗土 色調：淡橙色 焼成：良好	略完形
11	土器	ロクロ かわらけ・小	9.4	7.4	2.0	底面-回転糸切 内底-ナデ 胎土：微砂、雲母、赤色粒、黒色粒、海綿骨針、やや粗土 色調：橙色 焼成：良好	1/2
12	土器	ロクロ かわらけ・中	10.5	5.4	3.2	底面-回転糸切 内底-ナデ不明瞭 胎土：微砂、雲母、赤色粒、黒色粒、海綿骨針、良土 色調：淡橙色 焼成：良好	3/4

13	磁器	青磁碗	-	-	現 2.2	外面-櫛目文 色調:胎土-灰色、釉-淡緑色 備考:太宰府-同安窯系青磁碗I-1b類	口縁部 小破片
14	磁器	青磁碗	-	-	現 2.9	内外面-櫛目文 色調:胎土-灰色、釉-淡黄色 備考:太宰府-同安窯系青磁碗I-1b類	口縁部片 小破片
15	磁器	青磁碗	-	-	現 2.6	体部内面-片彫蓮華文 外面-無文 胎土-灰白色、釉-緑青色 備考:太宰府-龍泉窯系青磁碗I-2類	口縁部 小破片
16	磁器	青磁碗	-	-	現 2.4	外面-無文 色調:胎土-灰白色、釉-暗緑青色 備考:太宰府-龍泉窯系青磁碗I類	口縁部 小破片
17	磁器	青磁皿	-	-	現 1.5	外面-無文 色調:胎土-灰白色、釉-緑青色 備考:太宰府-龍泉窯系青磁皿I類	口縁部 小破片
18	磁器	青磁坏	-	-	現 2.6	内外面-無文 色調:胎土-灰白色、釉-緑青色 備考:太宰府-龍泉窯系青磁坏III-3類	口縁部 小破片
19	磁器	青白磁碗	-	(5.8)	現 3.1	内面-櫛刀・ヘラによる草花文 外面-無文 底部-ヘラ削り、釉掻き取り 色調:胎土-白色、釉-白色	底部 小破片
20	陶器	山茶碗窯皿	-	-	現 1.5	胎土:微砂、海綿骨針 色調:灰黒色 備考:4型式	口縁部 小破片
21	陶器	山茶碗窯皿	-	-	現 3.0	胎土:黒色微粒子 色調:灰色 備考:3型式	口縁部 小破片
22	陶器	渥美甕	-	-	現 3.8	外面-平行敲き 胎土:微砂、白色粒 色調:灰色	胴部 小破片
23	陶器	渥美甕	-	-	現 3.0	直線文の押印 胎土:微砂、白色粒 色調:灰色	胴部 小破片
24	陶器	常滑甕	-	-	現 7.4	胎土:粗、微砂、白色粒、黒色粒 色調:灰褐色 備考:5型式	口縁部 小破片
25	陶器	常滑甕	-	-	現 7.7	胎土:粗、微砂、白色粒 色調:茶褐色 備考:5型式	口縁部 小破片
26	陶器	常滑甕	-	-	現 8.5	胎土:粗、微砂、白色粒 色調:灰黒褐色 備考:5型式	口縁部 小破片
27	陶器	常滑甕	-	-	現 11.2	口縁部・外側面に褐鉄付着 胎土:粗、微砂、白色粒 色調:茶褐色 備考:6a型式	口縁部 小破片
28	陶器	常滑甕	-	-	現 2.3	胎土:粗、微砂、白色粒 色調:茶褐色 備考:6b~8型式	口縁部 小破片

表5 遺構計測表

〈 〉 = 現存値

遺構名	帰属面	規模 (cm)		
		長軸	短軸	深さ
溝状遺構 1	第1面	(510)	44~63	6~15
土坑 1	第1面	75	(55)	19
ピット 1	第1面	27	22	10
ピット 2	第1面	(29)	(8)	10
ピット 3	第1面	(46)	(17)	12
礎板建物 1	第2面	(360)	(240)	13~40
井戸 1	第2面	158	(108)	(40)
土坑 2	第2面	(144)	(69)	49
土坑 3	第2面	108	92	25
土坑 4	第2面	(72)	65	18
土坑 5	第2面	(84)	(69)	21
土坑 6	第2面	63	(44)	27
ピット 4	第2面	46	33	31
ピット 5	第2面	40	33	13
ピット 6	第2面	31	25	23
ピット 7	第2面	51	(40)	26
ピット 8	第2面	40	36	22
ピット 9	第2面	19	17	13
ピット 10	第2面	42	39	20
ピット 11	第2面	35	33	18
ピット 12	第2面	37	33	11
ピット 13	第2面	(41)	41	25
ピット 14	第2面	34	28	36
ピット 16	第2面	54	(42)	45
ピット 17	第2面	39	36	24
ピット 18	第2面	32	29	12
ピット 19	第2面	41	35	31
ピット 20	第2面	33	27	13
ピット 21	第2面	(45)	(16)	14
ピット 22	第2面	29	-	25
ピット 23	第2面	45	36	21
ピット 24	第2面	33	29	18
ピット 25	第2面	24	20	15
ピット 26	第2面	38	32	16
ピット 27	第2面	30	25	33
ピット 28	第2面	50	42	16
ピット 29	第2面	(30)	(25)	12
ピット 30	第2面	39	34	30
ピット 31	第2面	37	33	21
ピット 32	第2面	27	25	20
ピット 33	第2面	31	30	7
ピット 34	第2面	46	38	30
ピット 35	第2面	27	25	7
ピット 36	第2面	48	44	27

遺構名	帰属面	規模 (cm)		
		長軸	短軸	深さ
ピット 38	第2面	40	(29)	12
ピット 39	第2面	40	33	32
礎板建物 2	第3面	(375)	(180)	8~43
礎板建物 3	第3面	(450)	(210)	16~65
井戸 2	第3面	151	(94)	(91)
溝状遺構 2	第3面	(70)	13~25	7~9
土坑 7	第3面	142	94	36
土坑 8	第3面	(78)	86	30
土坑 9	第3面	63	(44)	12
ピット 40	第3面	(33)	34	15
ピット 41	第3面	(34)	32	17
ピット 42	第3面	23	20	19
ピット 43	第3面	37	36	48
ピット 44	第3面	35	33	12
ピット 45	第3面	26	(22)	12
ピット 46	第3面	(26)	(15)	18
ピット 47	第3面	30	(23)	30
ピット 48	第3面	(42)	(20)	14
ピット 49	第3面	26	(23)	16
ピット 50	第3面	(22)	(20)	-
ピット 51	第3面	(33)	(27)	36
ピット 52	第3面	(26)	(14)	8
ピット 53	第3面	(39)	(28)	35
ピット 54	第3面	(38)	40	42
ピット 55	第3面	47	42	15
ピット 56	第3面	27	26	33
ピット 57	第3面	51	(43)	41
ピット 58	第3面	(37)	35	26
ピット 59	第3面	(48)	(32)	21
ピット 60	第3面	(46)	(29)	15
ピット 61	第3面	(47)	(37)	12
ピット 62	第3面	32	25	18
ピット 63	第3面	39	(32)	21
ピット 64	第3面	35	(28)	25
ピット 65	第3面	(33)	(20)	14
ピット 66	第3面	31	(19)	21
ピット 67	第3面	26	21	17
ピット 68	第3面	27	-	17
ピット 69	第3面	(38)	31	19
ピット 70	第3面	40	30	50
ピット 71	第3面	41	33	37
ピット 72	第3面	39	(27)	46
ピット 73	第3面	35	24	55
ピット 74	第3面	32	26	35

遺構名	帰属面	規模 (cm)		
		長軸	短軸	深さ
ビット 75	第3面	32	28	32
ビット 76	第3面	(29)	30	20
ビット 77	第3面	(19)	(16)	10
ビット 78	第3面	27	24	25

遺構名	帰属面	規模 (cm)		
		長軸	短軸	深さ
ビット 79	第3面	26	23	23
ビット 80	第3面	27	26	19
ビット 81	第3面	37	(22)	37
ビット 82	第3面	31	25	62

表6 出土遺物一覧表

*礎板建物の長軸・短軸は心々間の計測値である。また、深さは柱穴掘り方深さの計測値である。

第1面			
溝状遺構1			
産地	器種	破片数	
【かわらけ】			
	かわらけ ロクロ成形	5	
【青磁】			
龍泉窯系	坏Ⅲ類	1	
【青白磁】			
	合子蓋	1	
	梅瓶	1	
【陶器】			
常滑	甕	13	
	片口鉢Ⅱ類	1	
合計 22			
土坑1			
産地	器種	破片数	
【かわらけ】			
	かわらけ ロクロ成形	4	
	かわらけ 手づくね成形	1	
【青磁】			
龍泉窯系	碗	1	
【陶器】			
常滑	甕	2	
合計 8			
表土			
産地	器種	破片数	
【かわらけ】			
	かわらけ ロクロ成形	6	
	かわらけ 手づくね成形	1	
【青磁】			
龍泉窯系	碗Ⅱ類	2	
	碗	1	
【青白磁】			
	合子蓋	1	
【陶器】			
渥美	甕	1	
	壺	1	
	甕	4	
	壺	1	
常滑	片口鉢Ⅰ類	1	
	片口鉢Ⅱ類	1	
【金属製品】			
	銭貨	1	
合計 21			
第1面 遺構外			
産地	器種	破片数	
【かわらけ】			
	白かわらけ 手づくね成形	2	
	かわらけ ロクロ成形	10	
【白磁】			
	碗	1	
	器種不明	3	
【青磁】			
龍泉窯系	碗Ⅱ類	1	
【陶器】			
常滑	甕	4	
	広口壺	1	
	摩托陶片	1	
【土師質土器】			
	火鉢	1	
【金属製品】			
	銭貨	2	
合計 26			
第1面 構成土			
産地	器種	破片数	
【かわらけ】			
礎板建物1-P4			
産地	器種	破片数	
【かわらけ】			
	かわらけ ロクロ成形	1	
合計 1			
礎板建物1-P5			
産地	器種	破片数	
【陶器】			
常滑	甕	3	
合計 3			
礎板建物1-P6			
産地	器種	破片数	
【かわらけ】			
	かわらけ ロクロ成形	1	
【陶器】			
常滑	甕	1	
合計 2			
井戸1			
産地	器種	破片数	
【かわらけ】			
	白かわらけ 手づくね成形	3	
	かわらけ 手づくね成形	2	
【陶器】			
常滑	甕	7	
	片口鉢	1	
【木製品】			
	箸状	7	
	草履芯	1	
	端材	1	
	籠状	1	
	調度具	1	
	用途不明	2	
合計 26			
土坑2			
産地	器種	破片数	
【かわらけ】			
	かわらけ ロクロ成形	10	
【陶器】			
常滑	甕	2	
合計 12			
土坑3			
産地	器種	破片数	
【かわらけ】			
	かわらけ ロクロ成形	8	
	かわらけ 手づくね成形	1	
【青磁】			
龍泉窯系	碗Ⅰ類	1	
【陶器】			
常滑	甕	3	
合計 13			
土坑4			
産地	器種	破片数	
【かわらけ】			
	かわらけ ロクロ成形	3	
【陶器】			
常滑	甕	1	
合計 4			
土坑5			
産地	器種	破片数	
【かわらけ】			
	かわらけ ロクロ成形	3	
	かわらけ 手づくね成形	7	
礎板建物1-P1			
産地	器種	破片数	
【陶器】			
渥美	甕	1	
合計 1			
礎板建物1-P3			
産地	器種	破片数	
【かわらけ】			
	かわらけ ロクロ成形	1	
	かわらけ 手づくね成形	1	
【白磁】			
	碗Ⅰ類	1	
【陶器】			
常滑	甕	1	
	壺	2	
合計 6			

【白磁】		
産地	器種	破片数
	碗	1
【青磁】		
同安窯系	皿Ⅰ類	1
【青白磁】		
	梅瓶	1
【陶器】		
常滑	甕	2
		合計 15

ピット16		
産地	器種	破片数
【青磁】		
龍泉窯系	碗 壺	1 2
【陶器】		
渥美	甕	5
常滑	壺	1
		合計 9

産地不明		
産地	器種	破片数
	鉢	1
【土師質土器】		
	火鉢	1
【石製品】		
	滑石製石鍋	1
	硯	1
	砥石	1
【金属製品】		
	銭貨	3
		合計 55

土坑6		
産地	器種	破片数
【かわらけ】		
	かわらけ ロクロ成形 かわらけ 手づくね成形	2 1
【青磁】		
龍泉窯系	碗	1
【陶器】		
瀬戸	壺 卸皿	2 1
渥美	甕 壺	1 1
常滑	甕 壺	1 1
龜山	甕	2
山茶碗窯	碗	1
【石製品】		
	泥岩加工品	1
		合計 15

ピット17		
産地	器種	破片数
【かわらけ】		
	かわらけ ロクロ成形	1
		合計 1

ピット18		
産地	器種	破片数
【かわらけ】		
	かわらけ ロクロ成形 かわらけ 手づくね成形	2 1
		合計 3

ピット19		
産地	器種	破片数
【陶器】		
常滑	甕	2
		合計 2

ピット22		
産地	器種	破片数
【かわらけ】		
	かわらけ ロクロ成形	1
【陶器】		
山茶碗窯	碗	1
		合計 2

ピット23		
産地	器種	破片数
【陶器】		
常滑	甕	2
		合計 2

ピット33		
産地	器種	破片数
【陶器】		
常滑	甕	1
		合計 1

ピット38		
産地	器種	破片数
【青磁】		
同安窯系	皿Ⅰ類	1
		合計 1

第2面 遺構外		
産地	器種	破片数
【かわらけ】		
	かわらけ ロクロ成形 かわらけ 手づくね成形	13 1
【白磁】		
	碗 碗Ⅴ類 碗Ⅸ類 皿Ⅸ類	2 1 1 1
【青磁】		
同安窯系	碗Ⅰ類	1
龍泉窯系	碗Ⅰ類 碗Ⅱ類 坏Ⅲ類 香炉	2 3 2 1
【青白磁】		
	皿	1
【陶器】		
中国	盤	1
【陶器】		
常滑	甕 片口鉢Ⅰ類 片口鉢Ⅱ類	5 7 2
山茶碗窯	碗 皿	2 1

第2面 構成土		
産地	器種	破片数
【かわらけ】		
	白かわらけ 手づくね成形 かわらけ ロクロ成形 かわらけ 手づくね成形	3 167 12
【白磁】		
	壺 碗 皿	1 2 1
【青磁】		
龍泉窯系	碗Ⅱ類 碗 坏 壺	12 2 1 4
【青白磁】		
	皿 合子蓋 壺 梅瓶	1 1 1 18
【陶器】		
瀬戸	壺 器種不明	10 2
渥美	甕 壺	8 6
常滑	甕 壺 片口鉢Ⅰ類 片口鉢Ⅱ類	141 1 21 2
山茶碗		4
【瓦質土器】		
	火鉢 香炉	1 2
【瓦】		
	丸瓦 平瓦	1 9
【石製品】		
	砥石	2
		合計 436

ピット4		
産地	器種	破片数
【陶器】		
常滑	甕	10
		合計 10

ピット7		
産地	器種	破片数
【かわらけ】		
	かわらけ 手づくね成形	1
【陶器】		
常滑	甕	4
		合計 5

ピット8		
産地	器種	破片数
【陶器】		
常滑	甕	1
		合計 1

ピット10		
産地	器種	破片数
【かわらけ】		
	かわらけ ロクロ成形	1
		合計 1

ピット12		
産地	器種	破片数
【かわらけ】		
	かわらけ ロクロ成形	2
		合計 2

ピット13		
産地	器種	破片数
【かわらけ】		
	かわらけ ロクロ成形	2
		合計 2

ピット14		
産地	器種	破片数
【かわらけ】		
	かわらけ ロクロ成形	9
【青白磁】		
	梅瓶	1
【陶器】		
瀬戸	壺	1
常滑	甕	2
		合計 13

第3面		
礎板建物2-P1		
産地	器種	破片数
【かわらけ】		
	かわらけ ロクロ成形 かわらけ 手づくね成形	1 1
【陶器】		
中国	壺	1
		合計 3

礎板建物2-P2		
産地	器種	破片数
【陶器】		
常滑	甕	1
【須恵器】		
	坏	1
		合計 2

礎板建物2-P3		
産地	器種	破片数
【かわらけ】		
	かわらけ 手づくね成形	3
【土師器】		
	甕	1
		合計 4

礎板建物2-P4		
産地	器種	破片数
【青白磁】		
	皿	1
		合計 1

礎板建物 2 - P 5		
産地	器種	破片数
【かわらけ】		
	かわらけ ロクロ成形	1
	かわらけ 手づくね成形	1
【青磁】		
龍泉窯系	碗Ⅱ類	1
【陶器】		
常滑	甕	10
【土師器】		
	甕	1
		合計 14

礎板建物 2 - P 6		
産地	器種	破片数
【かわらけ】		
	かわらけ 手づくね成形	8
		合計 8

礎板建物 2 - P 7		
産地	器種	破片数
【かわらけ】		
	かわらけ ロクロ成形	1
【陶器】		
常滑	甕	1
		合計 2

礎板建物 2 - P 8		
産地	器種	破片数
【須恵器】		
	蓋	1
【金属製品】		
	銭貨	5
		合計 6

礎板建物 2 - P 9		
産地	器種	破片数
【かわらけ】		
	かわらけ 手づくね成形	1
		合計 1

礎板建物 2 - P 13		
産地	器種	破片数
【かわらけ】		
	かわらけ ロクロ成形	2
	かわらけ 手づくね成形	4
【白磁】		
	壺	1
【青磁】		
龍泉窯系	壺	1
【陶器】		
常滑	片口鉢Ⅰ類	1
		合計 9

礎板建物 3 - P 2		
産地	器種	破片数
【陶器】		
渥美	甕	2
【金属製品】		
	鍵	1
		合計 3

礎板建物 3 - P 3		
産地	器種	破片数
【青磁】		
龍泉窯系	皿	1
		合計 1

礎板建物 3 - P 4		
産地	器種	破片数
【陶器】		
常滑	甕	1
		合計 1

礎板建物 3 - P 5		
産地	器種	破片数
【土師器】		
	甕	1
		合計 1

礎板建物 3 - P 6		
産地	器種	破片数
【石製品】		
	砥石	1
		合計 1

礎板建物 3 - P 7		
産地	器種	破片数
【かわらけ】		
	かわらけ 手づくね成形	1
		合計 1

礎板建物 3 - P 14		
産地	器種	破片数
【かわらけ】		
	かわらけ ロクロ成形	1
		合計 1

井戸 2		
産地	器種	破片数
【かわらけ】		
	かわらけ ロクロ成形	1
	かわらけ 手づくね成形	10
【白磁】		
	合子蓋	1
【青磁】		
龍泉窯系	碗Ⅰ類	1
	器種不明	1
【陶器】		
常滑	片口鉢Ⅰ類	1
【瓦】		
	平瓦	1
【木製品】		
	串状	2
	箸状	2
	調度具	2
	草履芯	1
		合計 23

土坑 8		
産地	器種	破片数
【かわらけ】		
	かわらけ 手づくね成形	2
		合計 2

ピット 51		
産地	器種	破片数
【陶器】		
常滑	壺	1
		合計 1

ピット 53		
産地	器種	破片数
【陶器】		
渥美	甕	1
		合計 1

ピット 54		
産地	器種	破片数
【青磁】		
龍泉窯系	碗Ⅰ類	1
		合計 1

ピット 58		
産地	器種	破片数
【土師器】		
	甕	2
		合計 2

ピット 62		
産地	器種	破片数
【かわらけ】		
	かわらけ ロクロ成形	2
	かわらけ 手づくね成形	1
		合計 3

ピット 63		
産地	器種	破片数
【かわらけ】		
	かわらけ 手づくね成形	1

【青磁】		
産地	器種	破片数
龍泉窯系	器種不明	1
		合計 2

ピット 71		
産地	器種	破片数
【木製品】		
	箸状	2
	下駄	1
	用途不明	1
		合計 4

ピット 73		
産地	器種	破片数
【かわらけ】		
	かわらけ ロクロ成形	2
		合計 2

第3面 遺構外		
産地	器種	破片数
【かわらけ】		
	かわらけ ロクロ成形	6
	かわらけ 手づくね成形	6
【青磁】		
同安窯系	碗Ⅰ類	2
	碗Ⅰ類	2
龍泉窯系	碗Ⅲ類	2
	皿Ⅰ類	1
	坏Ⅲ類	1
【青白磁】		
	碗	1
【陶器】		
渥美	甕	2
常滑	甕	7
山茶碗窯	皿	2
		合計 32

第3面 構成土		
産地	器種	破片数
【かわらけ】		
	かわらけ ロクロ成形	32
	かわらけ 手づくね成形	33
【白磁】		
	壺	7
	合子蓋	1
	器種不明	1
【青磁】		
龍泉窯系	碗Ⅰ類	6
	碗Ⅱ類	3
	碗	3
	坏	2
	器種不明	3
【青白磁】		
	皿	1
	梅瓶	4
【陶器】		

	壺	7
	合子蓋	1
	器種不明	1

龍泉窯系	碗Ⅰ類	6
	碗Ⅱ類	3
	碗	3
	坏	2
	器種不明	3

	皿	1
	梅瓶	4

	壺	3
	碗	1
渥美	甕	19
	壺	3
	甕	61
常滑	壺	1
	片口鉢Ⅰ類	3
	片口鉢Ⅱ類	2
亀山	甕	1
山茶碗窯	碗	3

	【瓦質土器】	
	火鉢	1

	【土師器】	
	甕	2

	【瓦】	
	平瓦	1

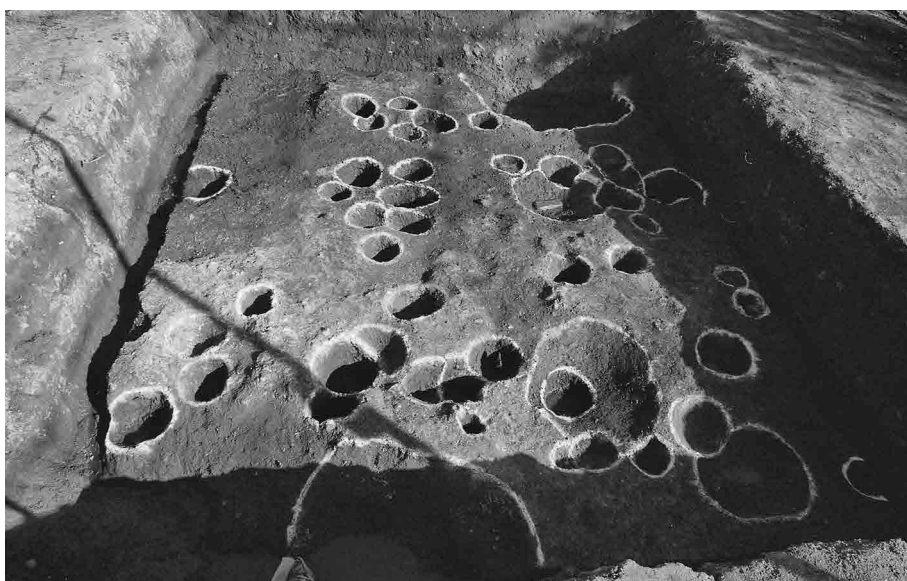
	【石製品】	
	硯	1
		合計 198



1. 調査区東壁土層断面(西から)



2. 第1面 全景(南から)



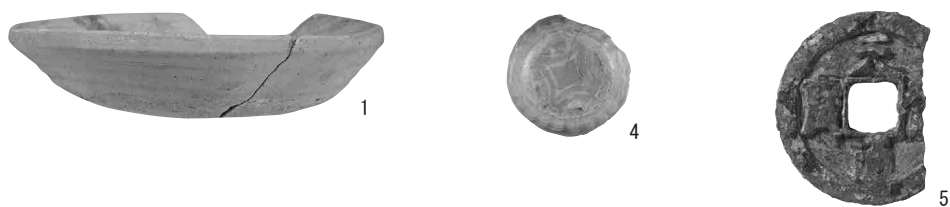
3. 第2面 全景(西から)



1. 第3面 全景(南から)



2. 第3面 全景(西から)



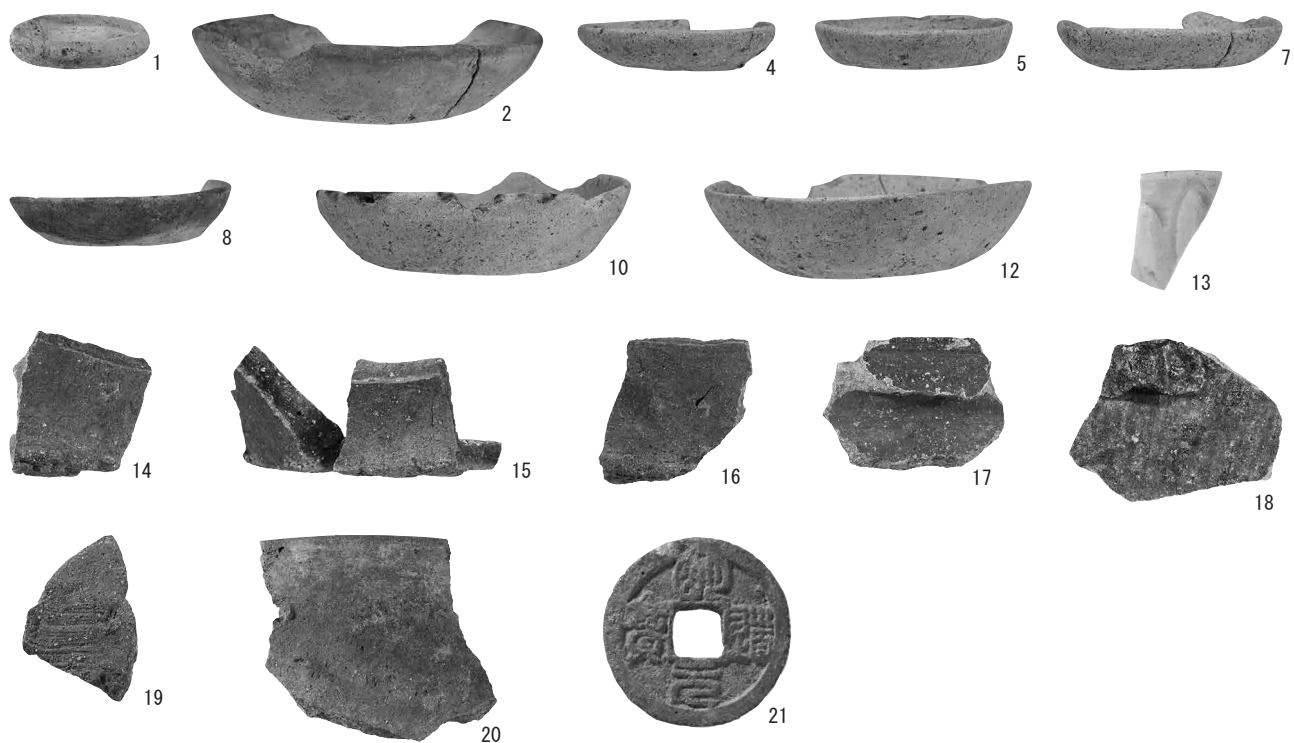
1. 表土出土遺物



2. 第1面 溝状遺構 1 出土遺物

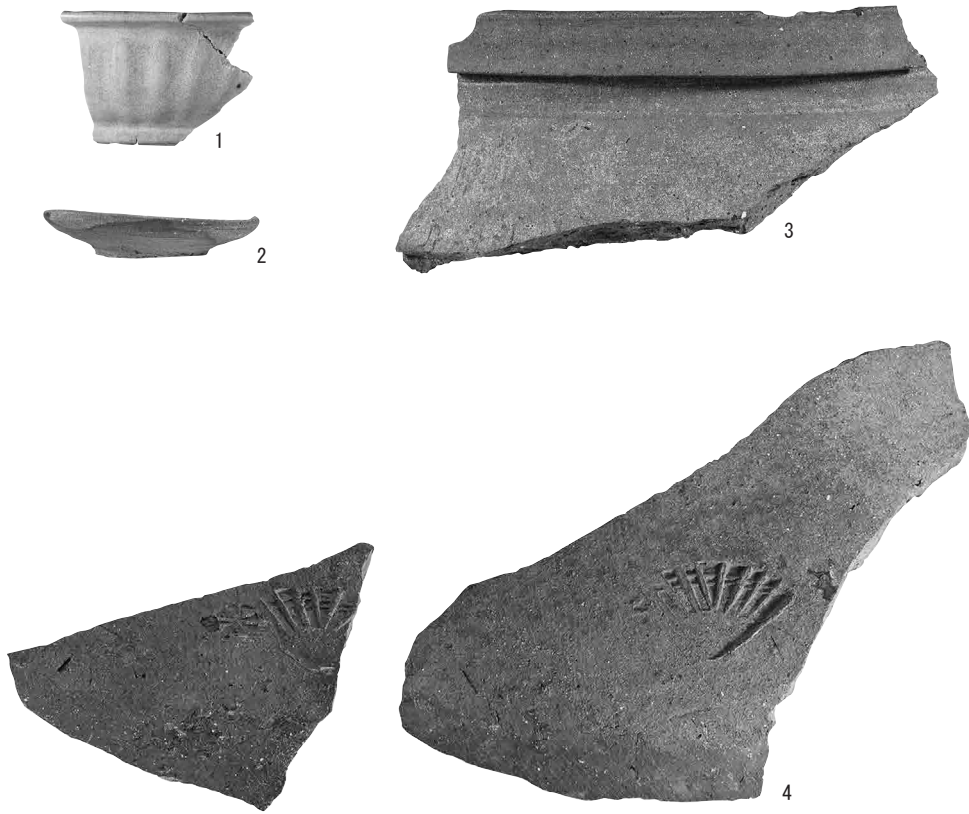


3. 第1面 土坑 1 出土遺物

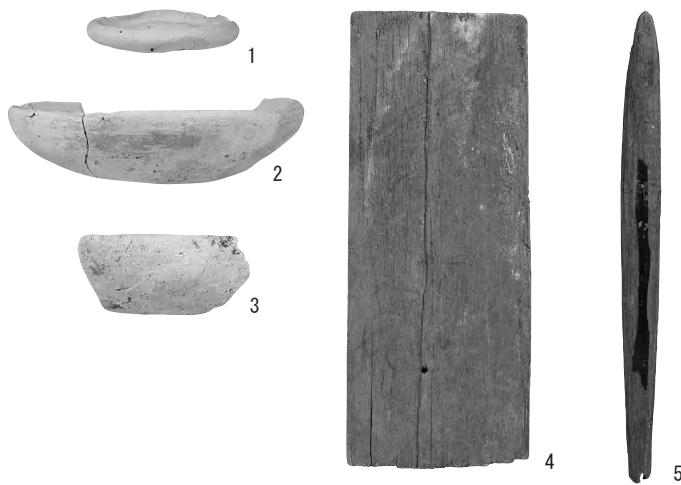


4. 第1面 遺構外出土遺物

図版 4



1. 第1面 構成土出土遺物



2. 第2面 井戸1出土遺物



3. 第2面 礎板建物1出土遺物



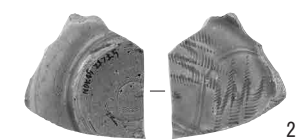
4. 第2面 土坑2出土遺物



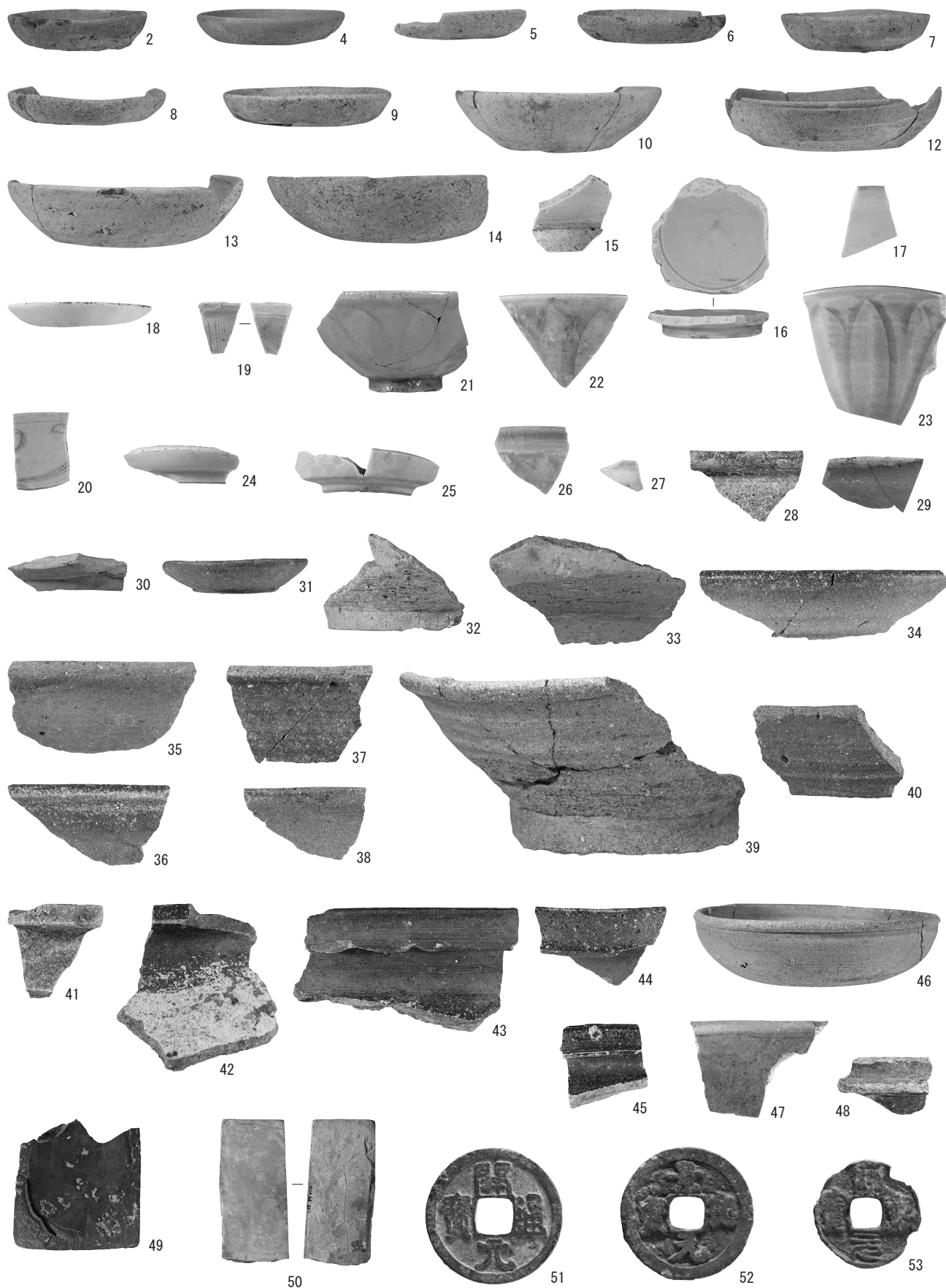
5. 第2面 土坑3出土遺物



7. 第2面 ピット出土遺物

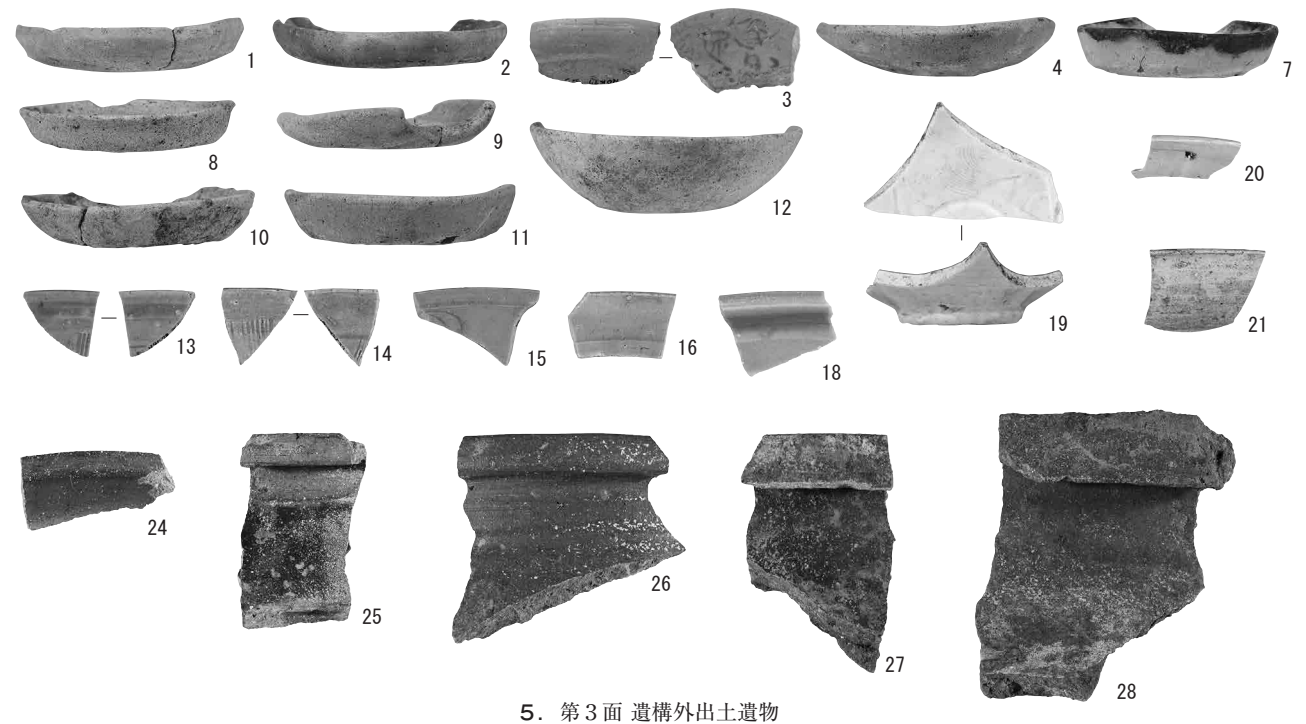
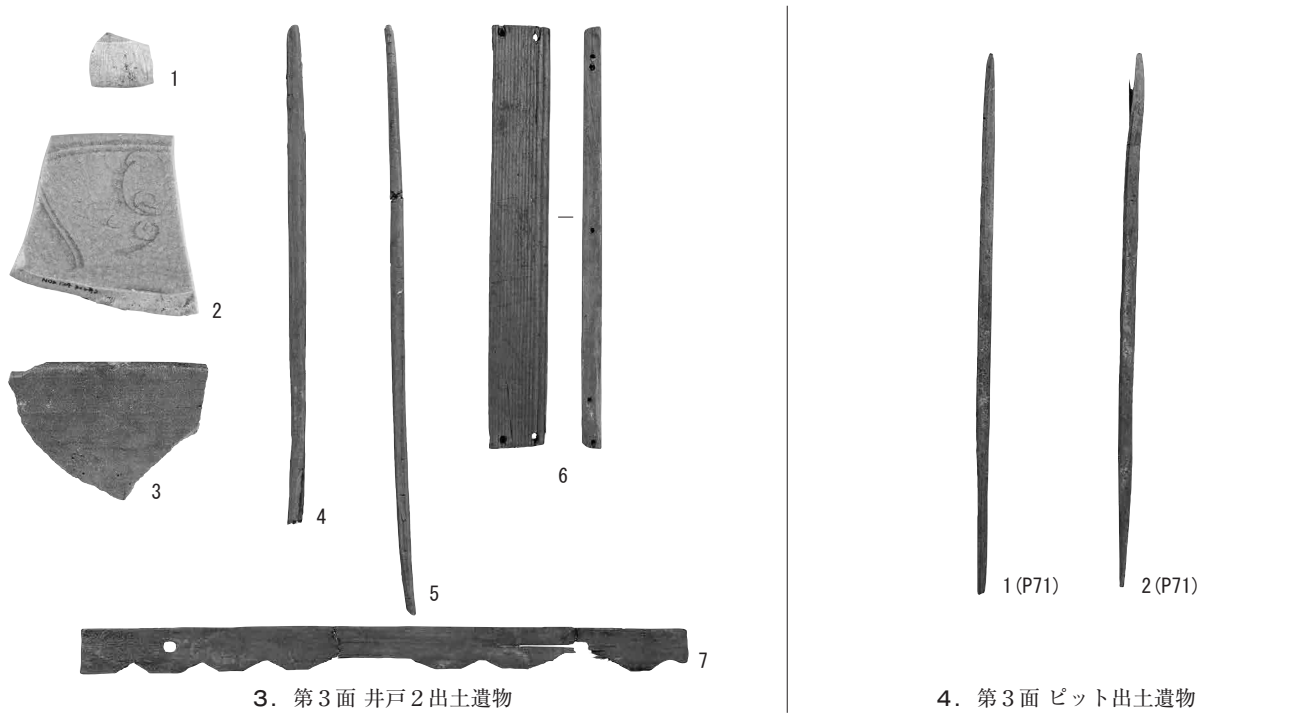
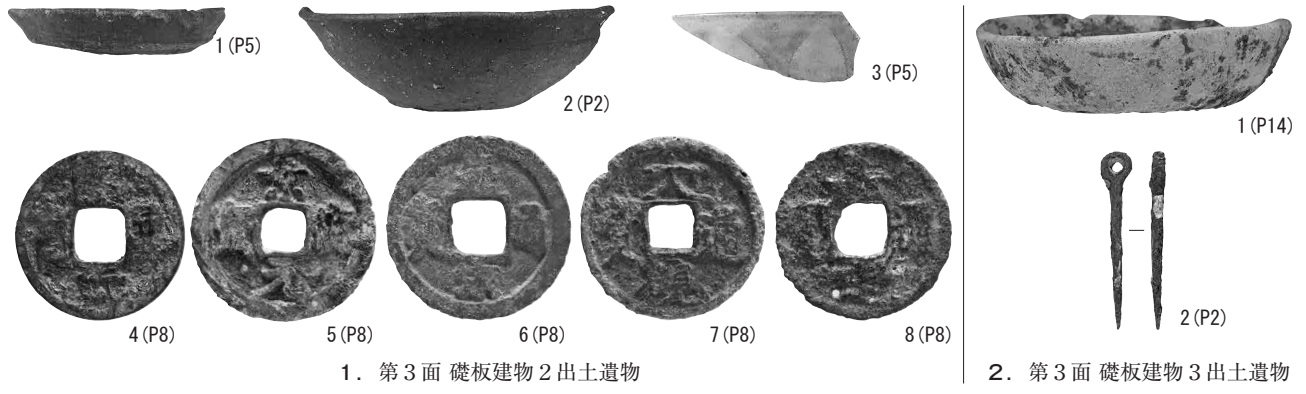


6. 第2面 土坑5出土遺物



1. 第2面 遺構外出土遺物

図版 6



横小路周边遺跡 (No.259)

二階堂字稲葉越856番5 地点

例 言

1. 本報は「横小路周辺遺跡」（神奈川県遺跡台帳No.259）内、鎌倉市二階堂字稲葉越856番5地点における埋蔵文化財発掘調査の報告である。
2. 発掘調査は平成21年11月4日～同年12月28日にかけて、個人専用住宅の建設に伴う国庫補助事業として鎌倉市教育委員会が実施した。調査面積は約41㎡である。
3. 発掘調査の体制は、以下のとおりである。

調査担当者 降矢順子
調 査 員 赤堀祐子 伊藤博邦
作 業 員 秋田公佑 片山直文 佐野吉男 鈴木啓之
(公益社団法人 鎌倉市シルバー人材センター)
4. 本報告書の作成並びに編集は鎌倉市教育委員会が行った。なお、図版作成等の報告書作成に係る基礎作業については、株式会社玉川文化財研究所に委託し実施した。
5. 本報に掲載した写真は、遺構を降矢順子、遺物を赤間和重が撮影した。
6. 測量基準杭の設置にあたっては、日本測地系（座標系AREA9）を用い、図4に座標値を示した。
7. 発掘調査に係る出土品および図面・写真等の記録類は、鎌倉市教育委員会が保管している。
8. 発掘調査に係る出土品の注記については、遺跡名の略号を「Yコウジ」とした。
9. 遺構名称を付す際に土坑とピットの区別は、長軸規模が60cm以上の掘り込みを土坑とし、60cm未満のものをピットとして扱った。
10. 遺物挿図中の網掛け・指示は、以下のとおりである。

■ 被熱して変色している範囲
■ 煤およびタール状の黑色物が付着している部分・炭化範囲
石製品の矢印は磨面範囲を示す。
11. 遺物の分類および編年には、以下の文献を参考にした。

かわらけ：鎌倉かわらけ研究会 2016『鎌倉かわらけの再検討－大倉幕府周辺遺跡の一括資料の分析から－』
瀬 戸：愛知県史編さん委員会 2007『愛知県史別編 窯業2 中世・近世 瀬戸編』
渥美・常滑：愛知県史編さん委員会 2012『愛知県史別編 窯業3 中世・近世 常滑編』
貿易陶磁：太宰府市教育委員会 2000『大宰府条坊跡XV－陶磁器分類編－』
12. 出土品等整理作業の参加者は、次のとおりである（順不同）。

河合英夫・小山裕之・坪田弘子・香川達郎・西野吉論・御代七重・玉川久子・西本正憲・林原利明・赤間和重・木村百合子・田村正義・大貫由美・花本晶子・浅野真里・御代祐子・鍋島昌代・水野敦子・石原むつみ・比嘉雪絵・深澤繁美（玉川文化財研究所）

目次

第一章 遺跡と調査地点の概観	194
第1節 調査に至る経緯と経過	194
第2節 調査地点の位置と歴史的環境	194
第3節 周辺の考古学的調査	196
第二章 堆積土層	199
第三章 発見された遺構と遺物	199
第1節 第1面の遺構と遺物	199
第2節 第2面の遺構と遺物	202
第四章 まとめ	210

挿 図 目 次

図1 遺跡位置図	195	図10 第2面 溝状遺構1出土遺物	203
図2 調査区の位置と周辺の関連遺跡	197	図11 第2面 溝状遺構4出土遺物	204
図3 調査区位置図	198	図12 第2面 溝状遺構5A・5B出土遺物	204
図4 調査区配置図	198	図13 第2面 土坑1～8	206
図5 I区北壁 土層断面図	199	図14 第2面 土坑8出土遺物	207
図6 第1面 遺構分布図	200	図15 第2面 ピット16・47・52・57	208
図7 第1面 遺構外出土遺物	201	図16 第2面 ピット出土遺物	208
図8 第2面 遺構分布図	202	図17 第2面 遺構外出土遺物(1)	209
図9 第2面 溝状遺構1～6	203	図18 第2面 遺構外出土遺物(2)	210

表 目 次

表1 横小路周辺遺跡 調査地点一覧	196	表4 遺構計測表	215
表2 第1面 出土遺物観察表	212	表5 出土遺物一覧表	216
表3 第2面 出土遺物観察表	213		

図 版 目 次

図版1 1. I区北壁土層断面(南から)	221	図版3 1. 第1面 遺構外出土遺物	223
2. II区第1面 全景(西から)	221	2. 第2面 溝状遺構4出土遺物	223
図版2 1. I区第2面 全景(南から)	222	3. 第2面 ピット出土遺物	223
2. II区第2面 全景(東から)	222	4. 第2面 遺構外出土遺物	223

第一章 遺跡と調査地点の概観

第1節 調査に至る経緯と経過

本発掘調査は、鎌倉市二階堂字稲葉越856番5で実施した個人専用住宅建設に伴う埋蔵文化財の事前調査である。

当該地は周知の埋蔵文化財包蔵地である横小路周辺遺跡(神奈川県遺跡台帳No.259)の範囲内にあたり、当該地周辺の調査状況から、地下に中世の遺構が存在することは確実であった。建築主から柱状改良工事を伴う建築計画について相談を受けた鎌倉市教育委員会は、当該工事が埋蔵文化財に与える影響の有無を確認するため、遺跡の確認と内容の把握を目的とした試掘確認調査が必要と判断し、平成21年6月9日～平成21年6月10日に6㎡の調査区を設定して調査を実施した。その結果、中世の遺構が建設予定地に広がっていることが判明したため、鎌倉市教育委員会は文化財保護法に基づく発掘調査等の措置を建築主と協議し、埋蔵文化財に影響が及ぶと予想される約41㎡について本格調査を実施する運びとなった。発掘調査は鎌倉市教育委員会が調査主体となり、降矢順子が現地調査を担当した。

現地調査期間は平成21年11月4日～同年12月28日までの2ヵ月ほどである。現地表面の標高は約17.4mを測る。発掘調査は掘削に伴う残土を場内処理する都合から調査区を南北に区分し、便宜上北側をⅠ区、南側をⅡ区と呼称した。調査はⅠ区から実施し、まず重機により約1mの表土を除去することから始め、その後はすべて人力で掘り下げ調査を進めていった。その結果、中世に属する第1～2面の合計2面にわたる遺構確認面が検出されたため、各面において遺構を調査し、測量と写真撮影などの記録作業を行った。Ⅰ区の調査終了後に重機による埋め戻しを行い、その後同様の手順でⅡ区の調査を実施した。そして12月28日をもって現地調査に関わるすべての業務を終了した。

なお、測量に際しては日本測地系(座標系AREA 9)に準じた、鎌倉市四級基準点(X = -75377.183、Y = -24091.943)、(X = -75408.918、Y = -24081.923)を基にした。このため本報告で用いている方位標の北は真北を示す。また海拔標高値は、鎌倉市三級基準点No.53204(標高16.169m)を基に移設した。

第2節 調査地点の位置と歴史的環境

本調査地点は鎌倉市二階堂字稲葉越856番5に位置し、「横小路周辺遺跡(No.259)」の範囲内に所在する。本遺跡は市内中心部の鶴岡八幡宮前から横浜市金沢区方面に通じる県道金沢鎌倉線を東に進み、岐れ路交差点、関取橋、大御堂橋交差点を過ぎて二階堂川を渡った北側地区一帯が包蔵地範囲となっている(図2)。遺跡の西側は荏柄天神社参道を境として大倉幕府周辺遺跡群(No.49)と接し、東側は鎌倉宮・杉本城跡(No.62)、南側は県道金沢・鎌倉線と滑川を境として田楽辻子周辺遺跡(No.33)が広がる。また、遺跡の北側は樹枝状に入り組んだ谷戸が連続しており、尾根上と谷戸部には西側から順に鎌倉城(No.87)、覚園寺旧境内遺跡(No.435)、東光寺跡(No.264)、永福寺跡(No.61)が隣接して位置している。

鎌倉市は神奈川県南東部に位置し、南側が相模湾に面しており、三方を丘陵に囲まれている。市域を北東から南西に流れる滑川が形成した沖積地が、海に向かって三角形に開き、その北側の頂点に鶴岡八幡宮が位置する。遺跡は現在の海岸線から直線距離にして約2.6kmの沖積微高地上にあり、現地表面の標高は約17.4mを測る。遺跡の周辺域は、滑川に合流する二階堂川や東御門川などの小河川が滑川に合流する地点にあたり、これらの河川開析によって平坦な地形が形成されている。遺跡内には、二階堂川

が北東から南西方向にほぼ直線的に流れ、途中で南へと流路を変えて本流の滑川に合流している。本調査地点は二階堂川の左岸に位置し、現二階堂川護岸から南側へ40mほどのところに立地する。

本遺跡の西側は、「大倉幕府」と呼ばれる源氏三代の将軍御所推定地にあたり、「東御門」や「西御門」という地名も御所に由来している。大倉幕府は東御門川を東限としており、東御門川が滑川と合流する地域は、鎌倉幕府の開府において重要な地域であったと考えられる。また、本遺跡の大字である「二階堂」の地名も、頼朝が平泉中尊寺の二階大堂である大長寿院を模して二階堂永福寺を建立したことに由来するとされ、大倉幕府の東南隅から北東方向へ斜めに延びる細い路地はこの永福寺へと至り、かつての「二階堂大路」であると推定されている。二階堂大路の成立時期については判然としないが、二階堂川の自然堤防を利用したものと考えられ、その原形は古くからあったと推測される。

第3節 周辺の考古学的調査

ここでは、本調査地点周辺における主な調査事例について簡単に触れてみたい。

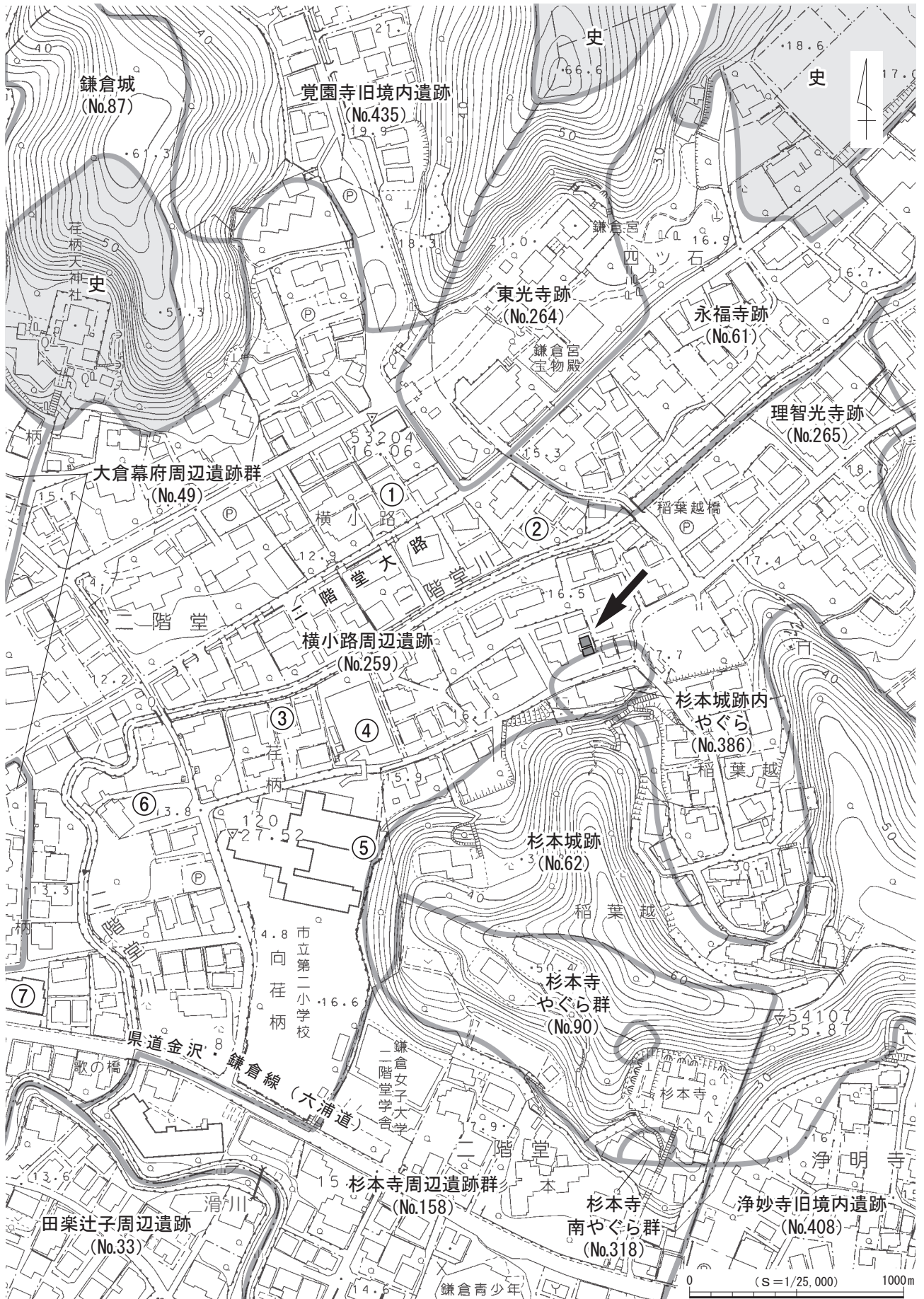
本地点の北側にあたる二階堂川の右岸に位置する調査地点は、①二階堂字横小路93番11地点、②二階堂字横小路110番3地点がある。推定二階堂大路に面した①二階堂字横小路93番11地点の調査では、中世に属する4面の遺構が確認されており、発見された掘立柱建物の主軸方位は推定二階堂大路と直交もしくは並行関係にあることが指摘されている(野本・岡 1999)。二階堂川に近接する②二階堂字横小路110番3地点からは12世紀末から13世紀代にかけて2面の遺構が検出され、二階堂川と覚園寺川の旧流路と推定される河川跡が発見されている(宗臺ほか 1996)。

本地点の南西側に位置する調査事例としては、③二階堂字向荏柄875番4地点、④二階堂字荏柄880番地点、⑤二階堂字荏柄874番地点、⑥二階堂字荏柄939番10地点、⑦二階堂字荏柄9番1地点があげられる。二階堂川と至近距離にある③二階堂字向荏柄875番4地点では、7面にわたる中世の遺構が検出され、地業を伴う礎石建物や掘立柱建物が確認されている(永田・齋藤 2018)。二階堂川の左岸に位置する④・⑤は、市立第二小学校体育館新設と校舎増改築工事に伴う調査で、向荏柄遺跡として報告されている(馬淵・原ほか 1985)。発見されたのは中世と古代に属する遺構と遺物で、中世面では総数2,000に近い柱穴が検出され、19棟に及ぶ掘立柱建物が抽出されている。このほかに井戸や溝、土坑、石列などが確認され、調査者は掘立柱建物の規模や濠の可能性のある溝の存在、多岐にわたる出土遺物から、御家人級の武家屋敷の存在を想定している。二階堂川が南へと流路を変える辺りに位置する⑥二階堂字荏柄939番10地点では、13世紀前葉から14世紀代にかけて4面の調査が行われたが、検出された遺構や出土遺物は少なく、当時の生活域の外れであったと考えられている(熊谷 2015)。県道金沢・鎌倉線沿いに面する⑦二階堂字荏柄9番1地点では、13世紀中葉から16世紀初頭の中世面から道路状遺構や溝、方形竪穴建物、井戸、土坑、柱穴が検出された(菊川 1990・1991)。このうち柱穴はおびただしい数にのぼり、激しい重複が認められた。

表1 横小路周辺遺跡 調査地点一覧

番号	遺跡名	地点名	文献
本地点	横小路周辺遺跡群 (No. 259)	二階堂字稲葉越856番5地点	
①	横小路周辺遺跡群 (No. 259)	二階堂字横小路93番11地点	野本・岡 1999
②	横小路周辺遺跡群 (No. 259)	二階堂字横小路110番3地点	宗臺ほか 1996
③	横小路周辺遺跡群 (No. 259)	二階堂字向荏柄875番4地点	永田・齋藤 2018
④	横小路周辺遺跡群 (No. 259)	二階堂字荏柄880番地点	馬淵・原ほか 1985
⑤	横小路周辺遺跡群 (No. 259)	二階堂字荏柄874番地点	馬淵・原ほか 1985
⑥	横小路周辺遺跡群 (No. 259)	二階堂字荏柄939番10地点	熊谷 2015
⑦	横小路周辺遺跡群 (No. 259)	二階堂字荏柄9番1地点	菊川 1990・1991

※遺跡Noは神奈川県遺跡台帳による。



※矢印は本調査地点、丸数字(表1の番号に対応)は調査地点を示す。

図2 調査区の位置と周辺の関連遺跡

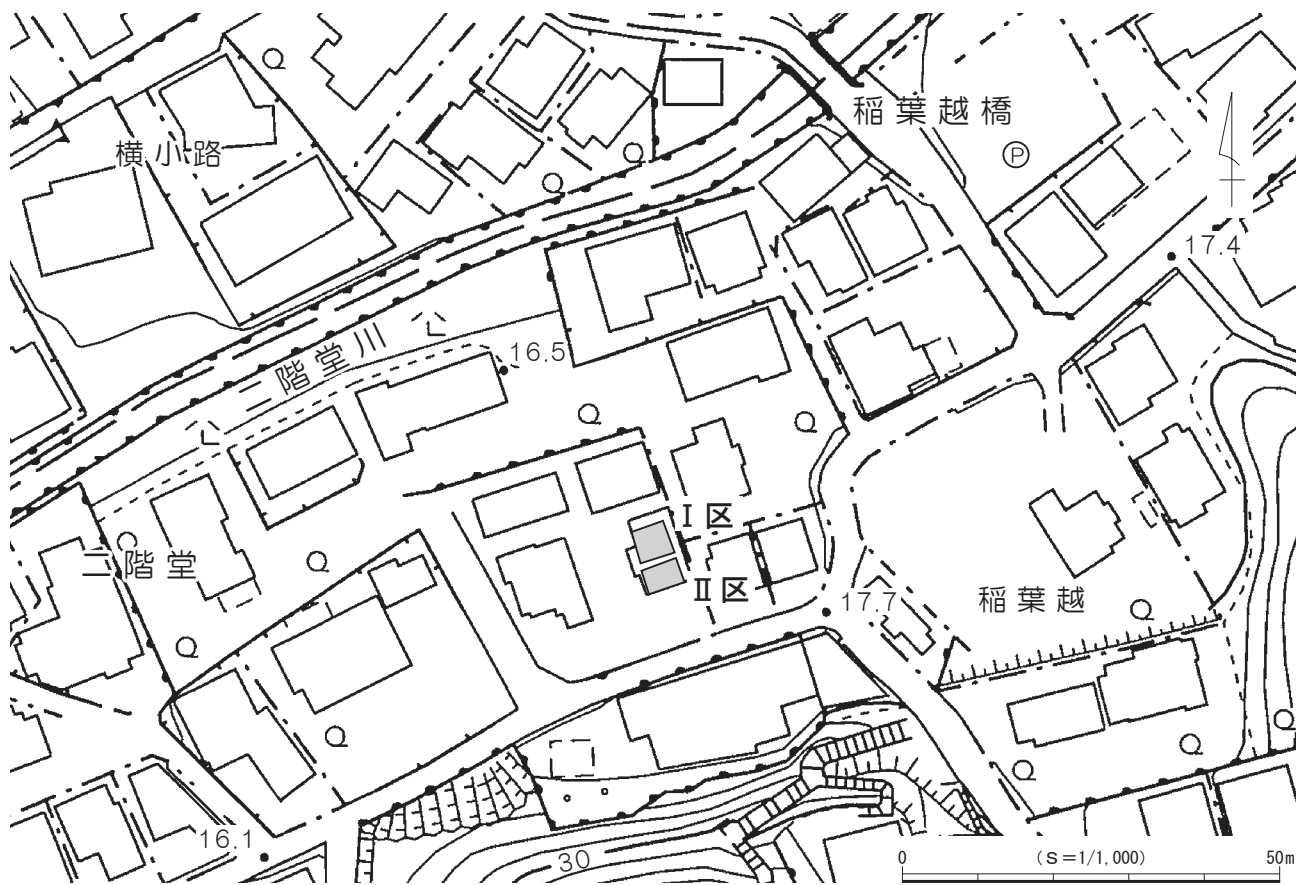


図3 調査区位置図



図4 調査区配置図

第二章 堆積土層

今回の調査における遺構確認面は、第1面および第2面の合計2面である。ここでは、遺存状況の良い調査区北壁面の土層断面を図示し、遺構確認面に相当する層を中心に詳述していきたい。なお、土層断面で確認されたが、平面的には不明瞭な遺構も認められた。

現地表面は標高約17.4mを測り、最上部には層厚60~100cmの表土(1層)と層厚20cm前後の茶灰色土(2層)が堆積している。遺構確認面の第1面は3・4層上面で検出した。確認面の標高は約16.4mを測る。3・4層はともに泥岩ブロックと炭化物、かわらけ片を含む暗褐色土で、3層は4層より泥岩ブロックが大形で量が多い。層厚はいずれも10cm前後である。第2面は5・6層上面で確認し、確認面の標高は16.3~16.4mを測る。5層は多量の泥岩ブロックと少量の炭化物とかわらけ片を含む灰褐色土で、層厚15cm前後である。6層は泥岩ブロックと少量の炭化物を含む暗茶褐色粘質土で、層厚30cm前後である。これより下位の7・8層は、混入物が少なくその下の明茶褐色岩盤層(9層)に至るまで漸移的に変化していくことから自然堆積土層と考えられる。

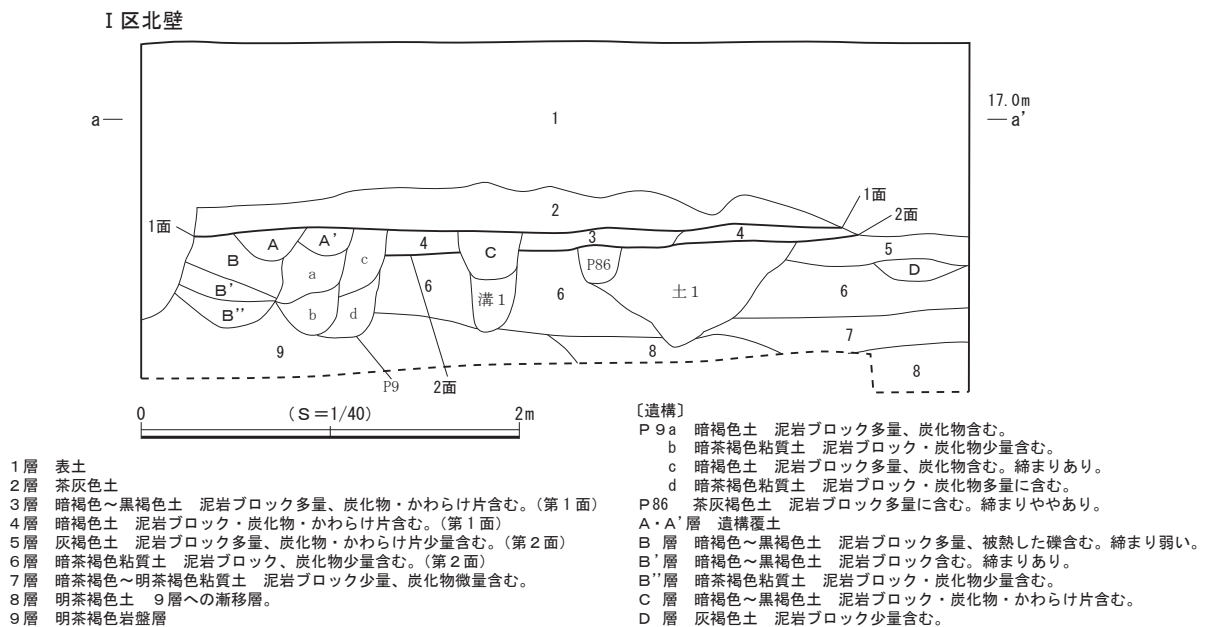


図5 I区北壁 土層断面図

第三章 発見された遺構と遺物

今回の調査では、遺構確認面は第1面および第2面までの合計2面である。ともに中世に属する遺構の確認面で、検出した遺構は、溝状遺構6条、土坑8基、ピット151基である。出土遺物は遺物収納箱(60×40×14cm)に換算して13箱を数える。

以下、発見された遺構と出土遺物について、面ごと(第1・2面)に説明する。

第1節 第1面の遺構と遺物

第1面の遺構は堆積土層の3・4層上面で検出され、確認面の標高は約16.4mを測る。3・4層はともに泥岩ブロックと炭化物、かわらけ片を含む暗褐色土で、この層を掘り込んで遺構が構築されていた。

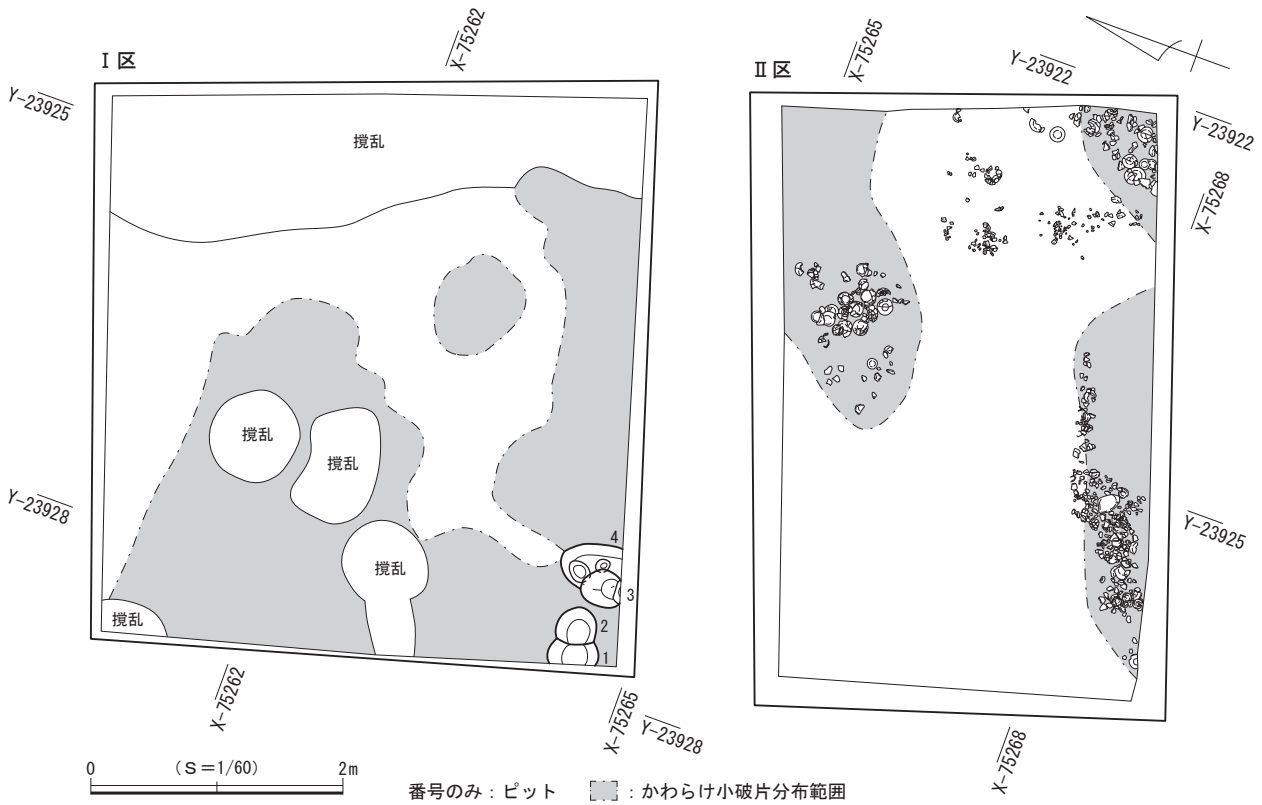


図6 第1面 遺構分布図

検出した遺構はピット4基であり、いずれもI区の南西隅から検出された(図6)。また、II区においては南東隅と北壁際中央、南壁中央から西側にかけての3カ所で整地に用いられたかわらけの集中区が認められ、完形品も多く含まれていた。このかわらけの集中区以外にも、I区の南西部では多量の泥岩ブロックを含むかわらけ小破片分布範囲が認められた。

遺物は主にかわらけ、陶器、土器、土製品、石製品、金属製品、骨製品などが出土している。13世紀後葉～14世紀初頭頃の遺物を中心とするが、第2面の遺構群が14世紀前葉に比定されることを受けると、本面は14世紀前葉以降に属すると考えられる。

(1) ピット

第1面では、4基を検出した。いずれもI区の南西隅に位置しており、礎石や礎板を伴うピットはなく、調査範囲内においては建物などの施設を構成する規則的な配置は認められなかった。ピットの平面形は略円形ないし楕円形で、長径29～40cm、深さ16～31cmである。

遺物はピット2からかわらけ23点、陶器1点が出土した。

(2) 第1面 遺構外出土遺物(図7)

第1面では、遺構以外からも遺物が出土し、このうち52点を図示した。

1～42はかわらけであり、このうち1は手づくね成形の白かわらけ、2～42はロクロ成形であり、2はコースター形を呈する。また、22・27には油煤が付着し灯明具としての使用が認められる。43・44は、ロクロで成形したかわらけの口縁部から体部を打ち欠き、径8.0～8.9cmの円板状に成形した転用品である。用途は不明。45は常滑産の片口鉢I類、46は瀬戸産の卸皿、47は瀬戸産の洗、48・49は中国産の陶器であり、48は濃緑色の釉が内外面に施された盤、49は小破片のため詳細不明であるが、壺あるいは耳

壺に比定できる口縁部形態をもつ。50は滑石製石鍋であり、口縁部は直立し、その直下には断面が台形を呈しやや垂れ下がる鍔が遺存する。51は折れ曲がった鉄釘。52は鹿角素材を板状に加工し、表面に繊細な線刻文様が施された用途不明品である。

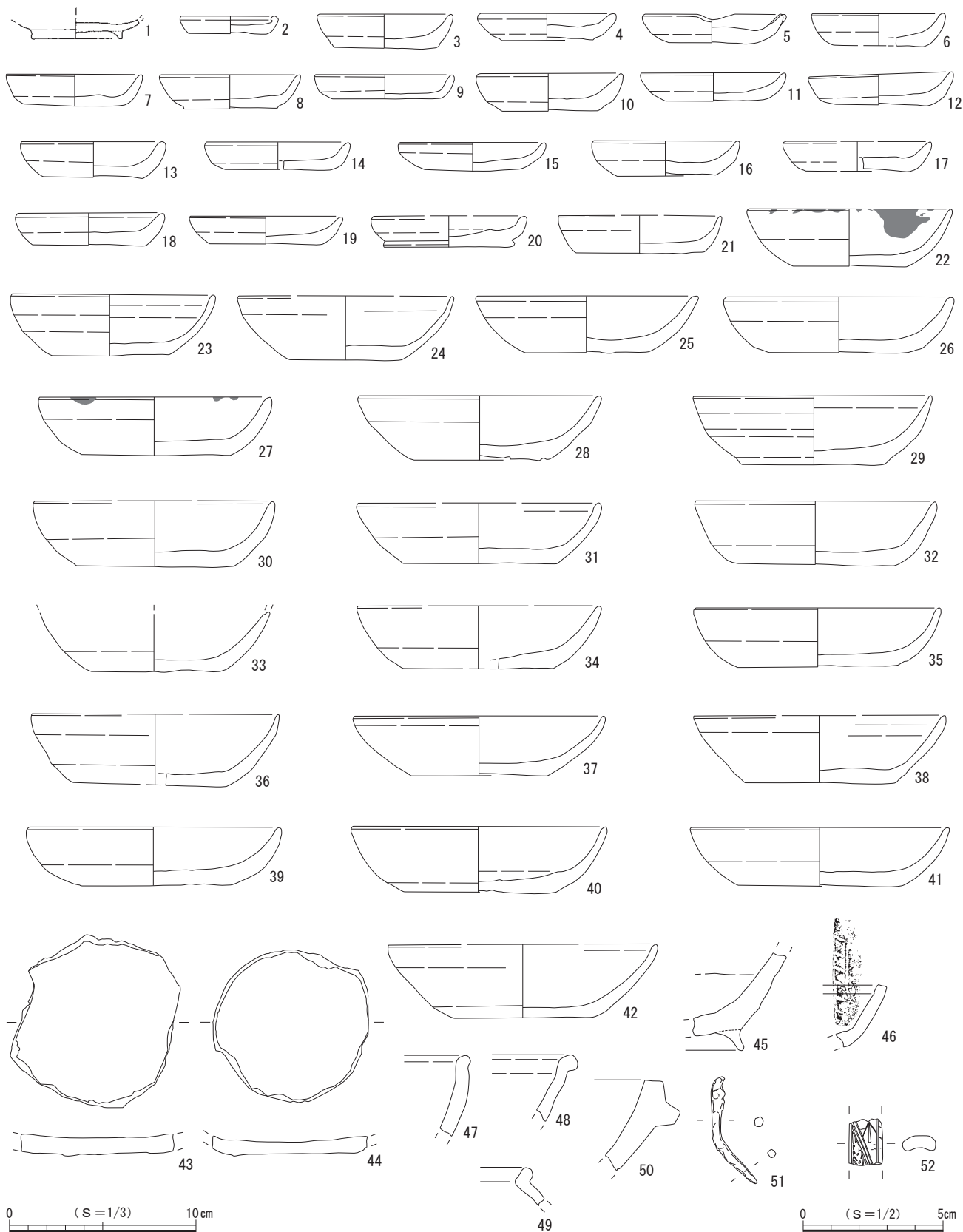


図7 第1面 遺構外出土遺物

第2節 第2面の遺構と遺物

第2面の遺構は堆積土層の5・6層上面で検出され、確認面の標高は16.3～16.4mを測る。5層は多量の泥岩ブロックと少量の炭化物とかかわりけ片を含む灰褐色土、6層は泥岩ブロックと少量の炭化物を含む暗茶褐色粘質土で、これらの層を掘り込んで遺構が構築されていた。検出した遺構は、溝状遺構6条、土坑8基、ピット147基である(図8)。これらの遺構は調査区全体に密集して検出され、重複する遺構も多く認められた。溝状遺構はいずれも南北方向と東西方向に延び重複がみられることから、新旧関係をもつと考えられる。

遺物は主にかわりけ、磁器、陶器、土器、瓦、土製品、石製品、木製品、金属製品などが出土しており、これらの年代観から本面は14世紀前葉頃に属すると考えられる。

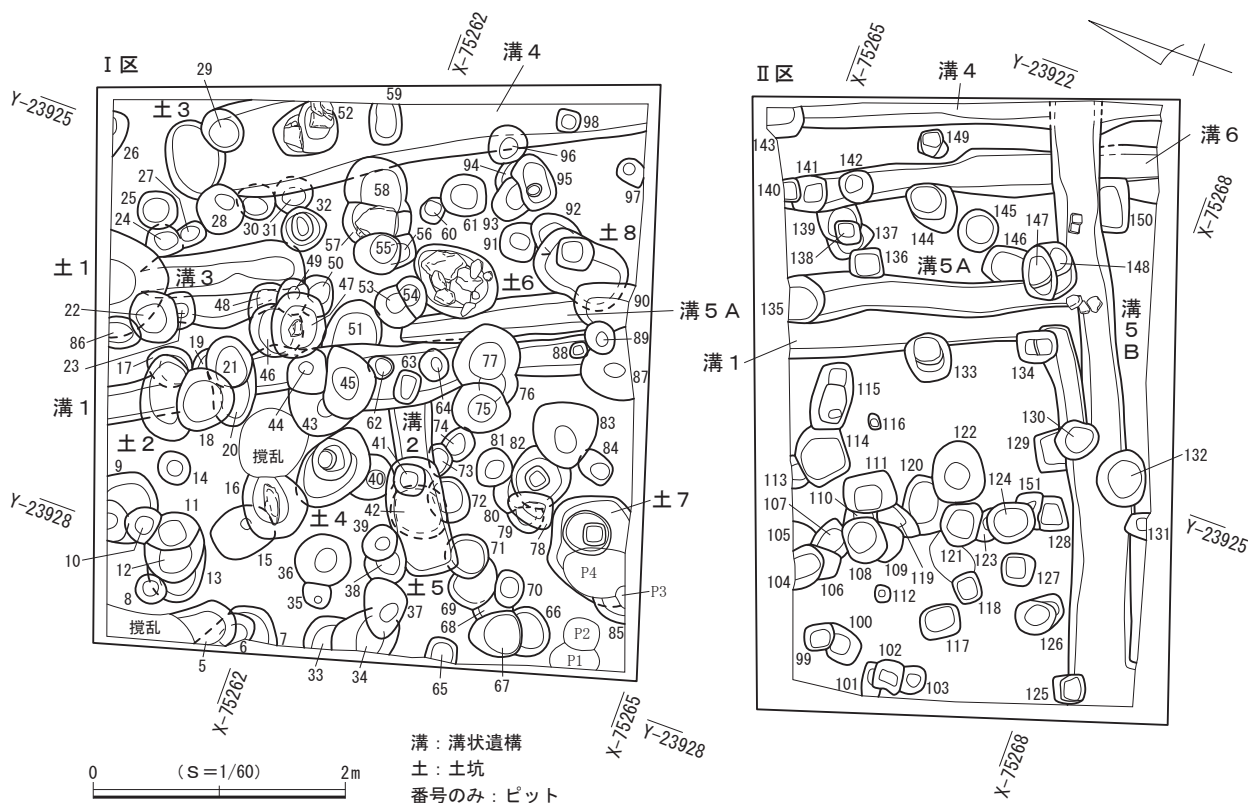


図8 第2面 遺構分布図

(1) 溝状遺構

溝状遺構1(図9)

I区の北壁際中央からII区南壁付近にかけて位置する。北西-南東方向に延び、北西側が調査区外へと続いている。南東側で溝状遺構5Bと重複して壊されているが、さらに南側には続いておらず、本址の南端であったと推定される。I区中央付近で溝状遺構2と重複して北東側を壊し、溝状遺構5A・5B、土坑2、ピット17～21・43～47・62～64・76・77・87～89・133・134に壊されている。ほぼ直線的に掘られており、壁は開いて断面形は皿状を呈する。検出した規模は現存長約7.7m、幅28～51cm、深さ7～12cmを測り、主軸方位はN-25°-Wを指す。底面の標高は北側で16.15m、南側で16.35mを測る。

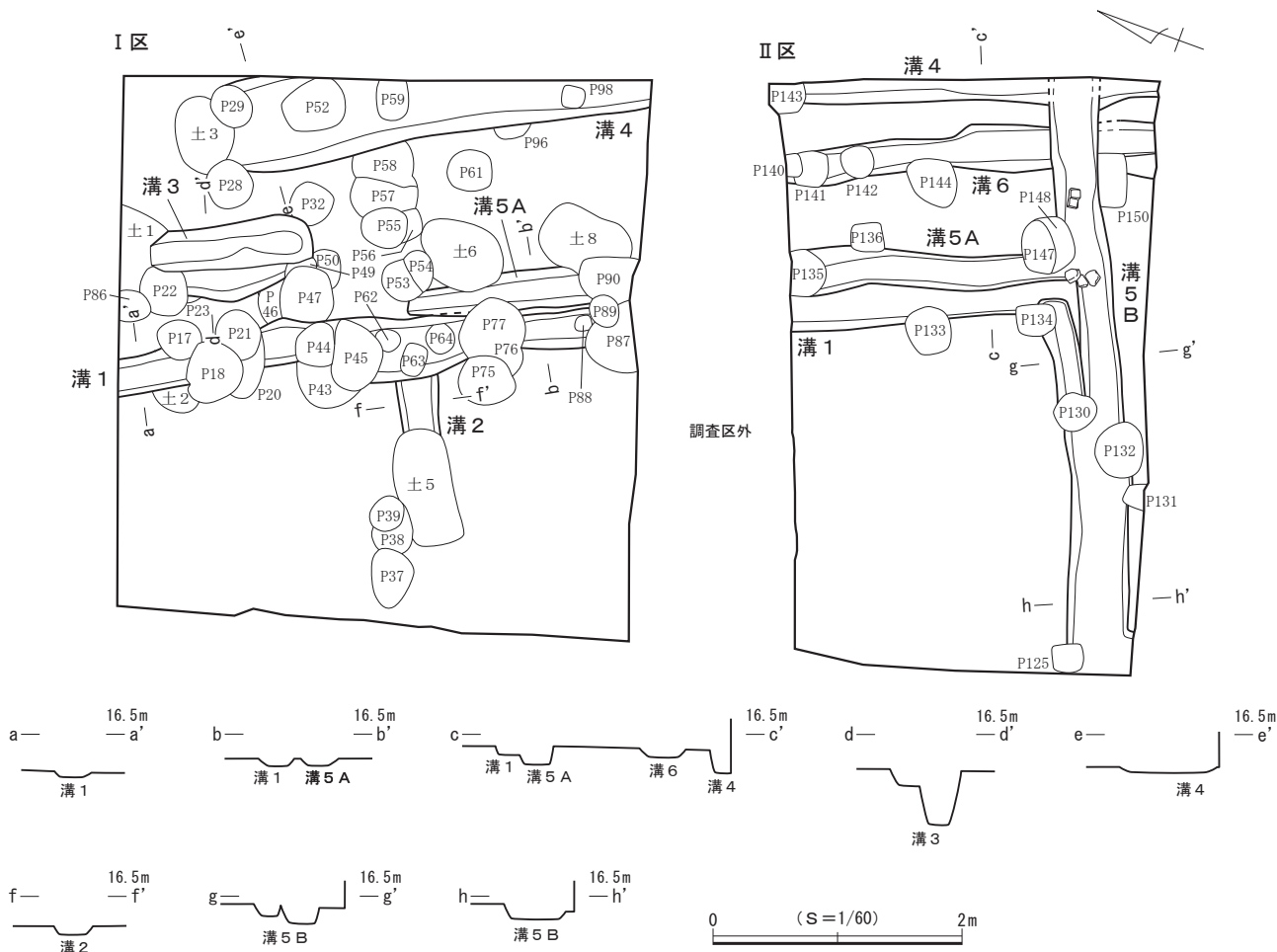


図9 第2面 溝状遺構1～6

出土遺物 (図10)

遺物はかわらけ120点、磁器1点、陶器3点、土製品1点、瓦5点、金属製品1点が出土し、このうち1点を図示した。なお、他に溝状遺構1・6としてかわらけ2点が出土している。

1は、ロクロで成形したかわらけの口縁部から体部を打ち欠き、径3.5～3.7cmの円板状に成形した転用品である。用途は不明。

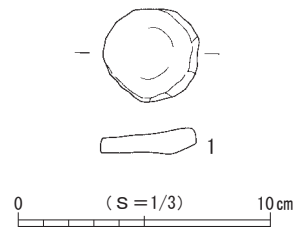


図10 第2面 溝状遺構1 出土遺物

溝状遺構2 (図9)

I区の中央付近に位置する。北東-南西方向に延びるが、北東側で溝状遺構1と、南西側で土坑5と重複して本址が壊されている。直線的に掘られた浅い溝で、壁は開いて断面形が皿状を呈する。検出した規模は現存長約50cm、幅34cm、深さ10cmを測り、主軸方位はN-62°-Eを指す。底面の標高は16.20mを測る。遺物は出土しなかった。

溝状遺構3 (図9)

I区北側の中央東寄りに位置する。北西-南東方向に延びるが、南東側は調査区内で立ち上がり、北西側は調査区外に延びると推定される。北側で土坑1、ピット22・23、南西側でピット32・46～50と重複して本址が壊されている。壁はわずかに開いて立ち上がり、西側に段を形成してさらに開く。断面形

は逆台形を呈する。検出した規模は現存長約1.3m、幅62cm、深さ45cmを測り、主軸方位はN-27°-Wを指す。底面の標高は15.77mを測る。

遺物は出土しなかった。

溝状遺構4 (図9)

I区の北東隅付近からII区の南東隅にかけて位置する。北西-南東方向に延び、南東側は調査区外に延びる。ピット30・31と重複して両遺構の東壁を壊し、溝状遺構5B、土坑3、ピット28・29・52・58・59・96・98・143に本址が壊されている。緩やかに湾曲して浅く掘られた溝で、壁はやや開いて断面形はI区で皿状、II区では逆台形を呈すると推定される。検出した規模は現存長約7.4m、幅77cm、深さ4~17cmを測り、主軸方位はN-25°-Wを指す。底面の標高は16.20mを測る。

出土遺物 (図11)

遺物はかわらけ750点、磁器2点、陶器6点、瓦質土器1点、瓦3点、石製品1点、金属製品2点が出土し、このうち3点を図示した。

1~3はかわらけであり、このうち1の白かわらけは手づくね成形で仕上げられ、胎土は精良である。2・3はロクロ成形のかわらけ中形品である。

溝状遺構5A・5B (図9)

溝状遺構5Aと5BはII区でT字状につながることから、一連の溝として報告する。溝状遺構5AはI区の中央付近からII区の南側にかけて位置する。北西-南東方向に延び、北西側は調査区の途中で途切れる。南東側は溝状遺構5Bに連結している。I区中央付近で溝状遺構1と重複して西壁を壊し、土坑6・8、ピット53・54・77・89・90・135・136・147・148に本址が壊されている。直線的に掘られた浅い溝で、壁はやや開いて断面形は逆台形を呈する。検出した規模は現存長約5.4m、幅23~38cm、深さ6~14cmを測り、主軸方位はN-25°-Wを指す。底面の標高は16.20mを測る。

溝状遺構5BはII区の南側に位置し、北東-南西方向に延びる。東西両方向とも調査区外まで延びており、西側の調査区際で南側へ直角に曲がるか、交差する溝の存在が推定される。また、II区の中央付近で二股に分かれている。溝状遺構1・4・6とピット129・150を壊して構築されている。また、ピット125・130・131・132・134・147・148と重複し、本址が壊されている。直線的に掘られた浅い溝で、壁はやや

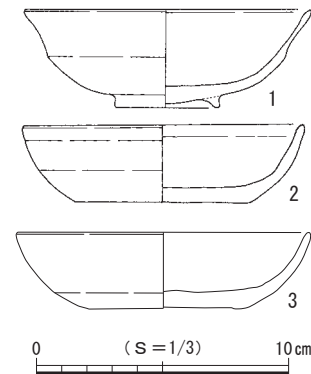


図11 第2面 溝状遺構4出土遺物



図12 第2面 溝状遺構5A・5B出土遺物

開いて断面形は箱形あるいは皿状を呈する。検出した規模は現存長約4.8m、幅28～49cm、深さ3～12cmを測り、主軸方位はN-65°-Eを指す。底面の標高は北東側で16.20m、南西側で16.31mを測る。溝状遺構5Aと5Bが接続する位置からは被熱した礫が出土した。

出土遺物(図12)

遺物はいかわらけ227点、磁器1点、陶器1点、瓦1点が出土し、このうち2点を図示した。

1はロクロ成形のかわらけである。2は凹凸面がナデによって仕上げられた平瓦である。

溝状遺構6(図9)

Ⅱ区東側に位置する。北西-南東方向に延び、両側が調査区外に延びる。北西側はⅠ区まで延びていないため、調査区外で立ち上がると考えられる。北西側でピット139と重複して東壁を壊し、溝状遺構5B、ピット140～142・144・150に壊されている。ほぼ直線的に掘られた浅い溝で、壁は開いて断面形は皿状を呈する。検出した規模は現存長約3.0m、幅26～38cm、深さ2～7cmを測り、主軸方位はN-25°-Wを指す。底面の標高は16.32mを測る。

遺物はロクロ成形のかわらけ127点と器種不明磁器1点が出土した。なお、他に溝状遺構1・6としてかわらけ2点が出土している。

(2)土坑

土坑1(図13)

Ⅰ区北壁際の中央東寄りに位置する。北側が調査区外に延びる。溝状遺構3、ピット24と重複して両遺構の北西側を壊し、南西壁をピット22・86によって壊されている。調査範囲から平面形を推定すると楕円形を呈すると考えられ、底面はほぼ水平である。壁は開いて立ち上がり、断面形は逆台形状を呈する。規模は長軸85cm、短軸現存長46cm、深さ55cmで、坑底面の標高は15.80mを測る。

遺物はロクロ成形のかわらけが10点出土した。

土坑2(図13)

Ⅰ区北壁付近の中央に位置する。溝状遺構1、ピット17と重複して両遺構を壊し、南壁をピット18によって壊されている。平面形は楕円形と考えられ、底面はほぼ水平である。壁は開いて立ち上がり、断面形は逆台形を呈する。規模は長軸68cm、短軸現存長30cm、深さ13cmで、坑底面の標高は16.20mを測る。主軸方位はN-67°-Eを指す。

遺物は出土しなかった。

土坑3(図13)

Ⅰ区の北東隅に位置する。溝状遺構4と重複して北側を壊し、南側でピット28・29と重複して南壁の一部が壊されている。平面形は楕円形と推定され、底面はほぼ水平である。壁は開いて立ち上がり、断面形は逆台形を呈する。規模は長軸現存長63cm、短軸47cm、深さ7cmで、坑底面の標高は16.12mを測る。主軸方位はN-56°-Eを指す。

遺物はロクロ成形のかわらけが2点出土した。

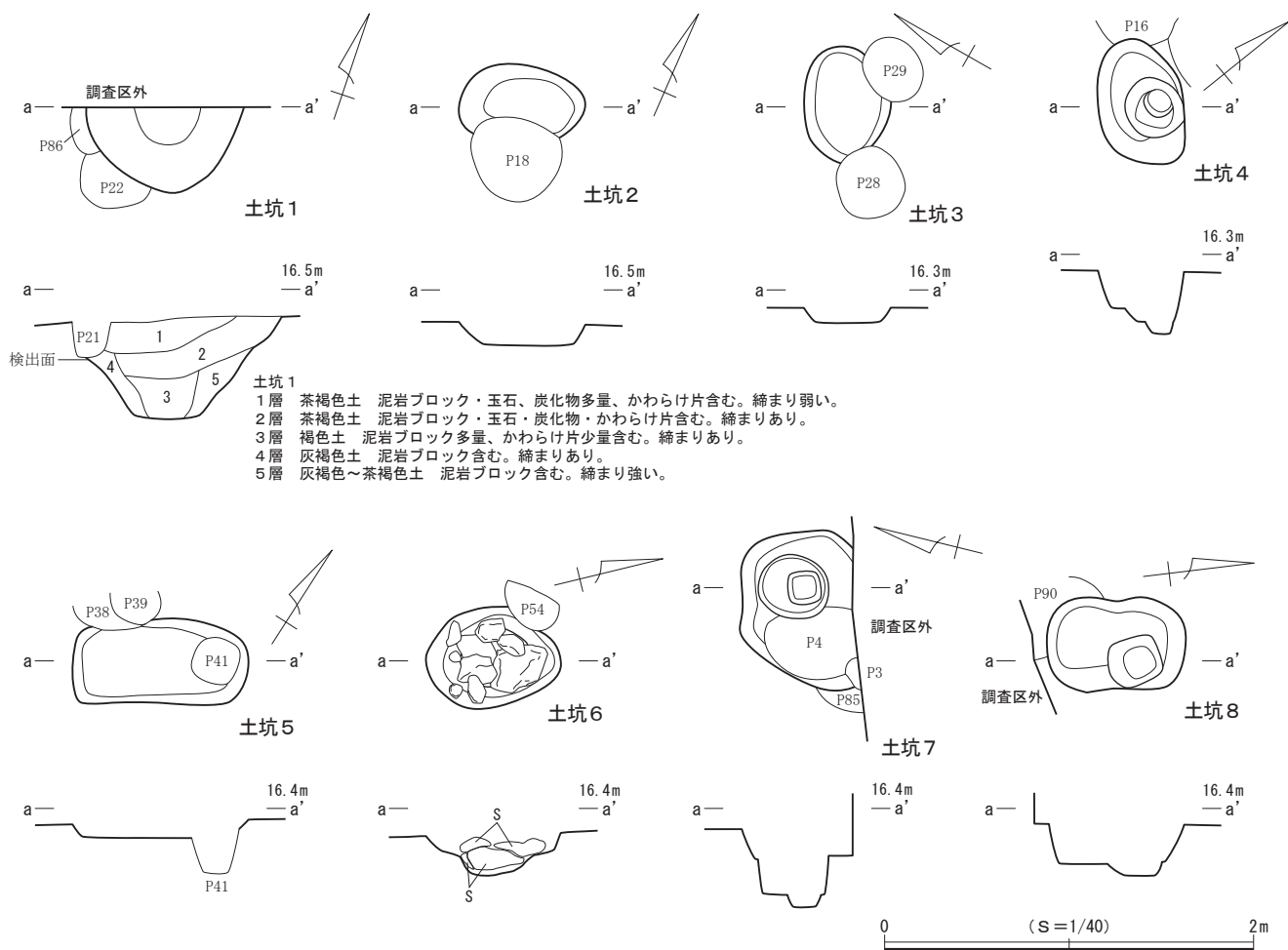


図13 第2面 土坑1～8

土坑4 (図13)

I区の中央西寄りに位置する。南側でピット40と重複して北壁の一部を壊し、北西壁がピット16によって壊されている。平面形は略楕円形を呈し、底面は中央南西側が窪む。壁はわずかに開いて立ち上がり、断面形は逆台形状を呈する。規模は長軸70cm、短軸44cm、深さ45cmで、坑底面の標高は15.88mを測る。主軸方位はN-59°-Wを指す。

遺物はロクロ成形のかわらけが8点出土した。

土坑5 (図13)

I区の中央西寄りに位置する。東側で溝状遺構2と重複して西側を壊し、北側でピット40の南壁、南側でピット71～73の北壁を壊し、西側でピット38・39、東側でピット41と重複して北壁と東側の一部が壊されている。平面形は隅丸長方形を呈し、底面はほぼ水平である。壁は開いて立ち上がり、断面形は皿状を呈する。規模は長軸94cm、短軸46cm、深さ8cmで、坑底面の標高は16.24mを測る。主軸方位はN-58°-Eを指す。

遺物はロクロ成形のかわらけが7点、渥美産の甕が1点出土した。

土坑6 (図13)

I区の中央南東寄りに位置する。西側で溝状遺構5Aと重複して東壁の一部を壊し、北西壁の一部が

ピット54によって壊されている。平面形は楕円形を呈し、底面は中央が窪んでいる。壁はやや開いて立ち上がり、断面形は皿状を呈する。規模は長軸73cm、短軸54cm、深さ23cmで、坑底面の標高は16.04mを測る。主軸方位はN-15°-Eを指す。坑内には握拳大～人頭大の礫が充填されており、礎石の可能性も考えられる。礫のうち最大のものは、長さ37cm、幅24cm、厚さ8cmを測る。

遺物はロクロ成形のかわらけが16点出土した。

土坑7 (図13)

I区南西隅付近に位置する。南側が調査区外へ延びている。西側でピット3・4・85と重複して坑底面と西壁の一部が壊されている。平面形は不整楕円形を呈し、底面はほぼ平らで、中央やや東側にピットをもつ。壁はやや開いて立ち上がり、断面形は逆台形状を呈する。規模は長軸現存長93cm、短軸78cm、深さ43cmで、坑底面の標高は16.14m、ピット底面の標高は15.87mを測る。主軸方位はN-70°-Eを指す。

遺物はロクロ成形のかわらけが9点出土した。

土坑8 (図13)

I区南壁際の中央東寄りに位置する。溝状遺構5A、ピット92と重複して両遺構を壊し、西側でピット90に南西壁の一部が壊されている。平面形は楕円形を呈し、底面はほぼ水平で、壁は開いて立ち上がる。断面形は逆台形に近い形状を呈し、規模は長軸74cm、短軸50cm、深さ28cmで、坑底面の標高は16.03mを測る。主軸方位はN-7°-Eを指す。

出土遺物 (図14)

遺物はかわらけ13点、陶器2点、古代の土師器甕が3点出土し、このうち1点を図示した。

1はロクロ成形のかわらけであり、坩堝に使用されていたものと見られ、被熱によって器体に変色している。

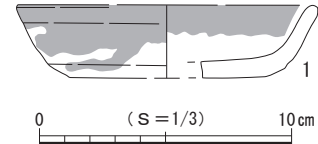


図14 第2面 土坑8出土遺物

(3) ピット

第2面では、147基を検出した。調査区全域に分布しており、建物などの施設を構成するピットの可能性があるものもみられたが、遺構間の重複が激しい状況に加えて調査面積の制約もあり、明確には捉えられなかった。ただし、礎石が据えられたピット(ピット16・47・52)に直線的な配置が認められるものもあるため、未調査区を含めて考えると礎石建物を想定することも可能であろう。平面形は円形・楕円形・方形のものがあり、規模は長軸12～58cm、深さ5～60cmと長軸・深さともばらつきがある。

以下、礎石が据えられたピット4基を図示し、説明する。

ピット16 (図15)

I区の北西部に位置する。北西側でピット15と、南東側で土坑4と重複して両者の一部を壊し、東壁の一部が攪乱によって壊されている。平面形は不整楕円形を呈し、断面形は丸底状を呈する。規模は長軸現存長55cm、短軸50cm、深さ13cmを測り、礎石がピット中央の底面から7cm上に据えられていた。礎石の大きさは長さ34cm、幅12cm、高さ11cmを測り、上面の標高は16.37mである。

ピット47 (図15)

I 区の中央北寄りに位置する。溝状遺構 1、ピット44・46・48～50と重複して各遺構の一部を壊している。平面形は楕円形を呈し、断面形は皿状を呈する。規模は長軸51cm、短軸42cm、深さ10cmを測り、礎石がピット中央の底面から12cm上に据えられていた。礎石の大きさは長さ13cm、幅11cm、高さ6cmを測り、上面の標高は16.38mである。

ピット52 (図15)

I 区東壁際の中央北寄りに位置する。溝状遺構 4 と重複し、溝底面を壊している。平面形は楕円形を呈すると考えられ、底面は北西側が浅く、南東側が深い。断面形は逆台形を呈し、規模は長軸51cm、短軸現存長41cm、深さは最大で54cmを測り、礎石が北西側の浅い底面の高さで据えられていた。礎石の大きさは北西側が長さ17cm、幅15cm、高さ9cm、南東側が長さ18cm、幅12cm、高さ8cmを測り、上面の標高は16.03mと15.98mである。新旧関係をもつ2基のピットであった可能性も考えられる。

ピット57 (図15)

I 区の中央東寄りに位置する。ピット55・56・58と重複して東西壁が壊されている。平面形は楕円形を呈すると考えられ、断面形は逆台形を呈する。規模は長軸53cm、短軸現存長32cm、深さ29cmを測り、礎石がピット中央の底面から2cm上に据えられていた。礎石の大きさは長さ32cm、幅27cm、高さ16cmを測り、上面の標高は16.24mである。

ピット出土遺物 (図16)

ピットからは少量ながら遺物が出土している。詳細は出土遺物一覧表(表5)に掲げたが、このうち9点を図示した。

1～3・5・6・8・9はかわらけであり、このうち3・5は手づくね成形、他はロクロで成形される。4・7は常滑産の甕であり、4は口縁部形態から5型式に比定される。

出土遺構については、1はピット16、2はピット18、3はピット20、4はピット21、5は

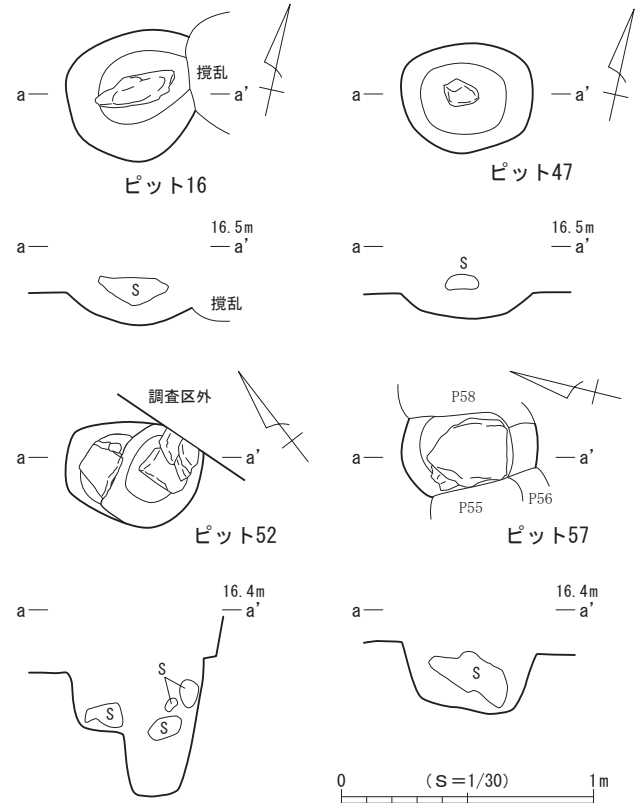


図15 第2面 ピット16・47・52・57

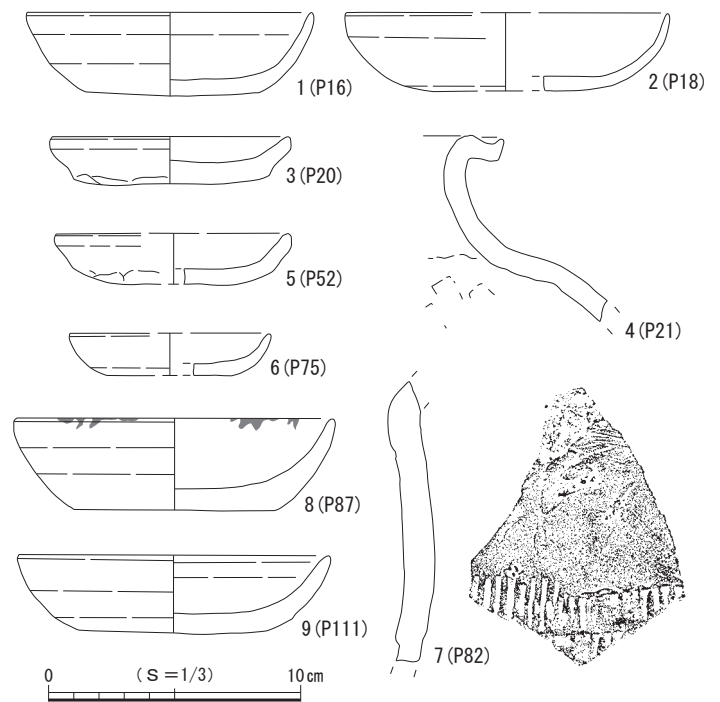


図16 第2面 ピット出土遺物

ピット52、6はピット75、7はピット82、8はピット87、9はピット111からそれぞれ出土した。

(4) 第2面 遺構外出土遺物 (図17・18)

第2面では、遺構以外からも遺物が出土し、このうち57点を図示した。

1～54はかわらけであり、このうち1～6は白かわらけであり、1・2はロクロ成形、3～6は手づくね成形で3・4には高台が遺存する。7～54はロクロ成形のかわらけである。7はコースター形を呈する。14はほぼ全体が黒変し、被熱している。5・41・54には油煤が付着し灯明具としての使用が認められ、46の体部～底部外面には被熱による変色がみられる。55は白磁皿Ⅸ類、56は2面、57は5面を使用面とする砥石である。

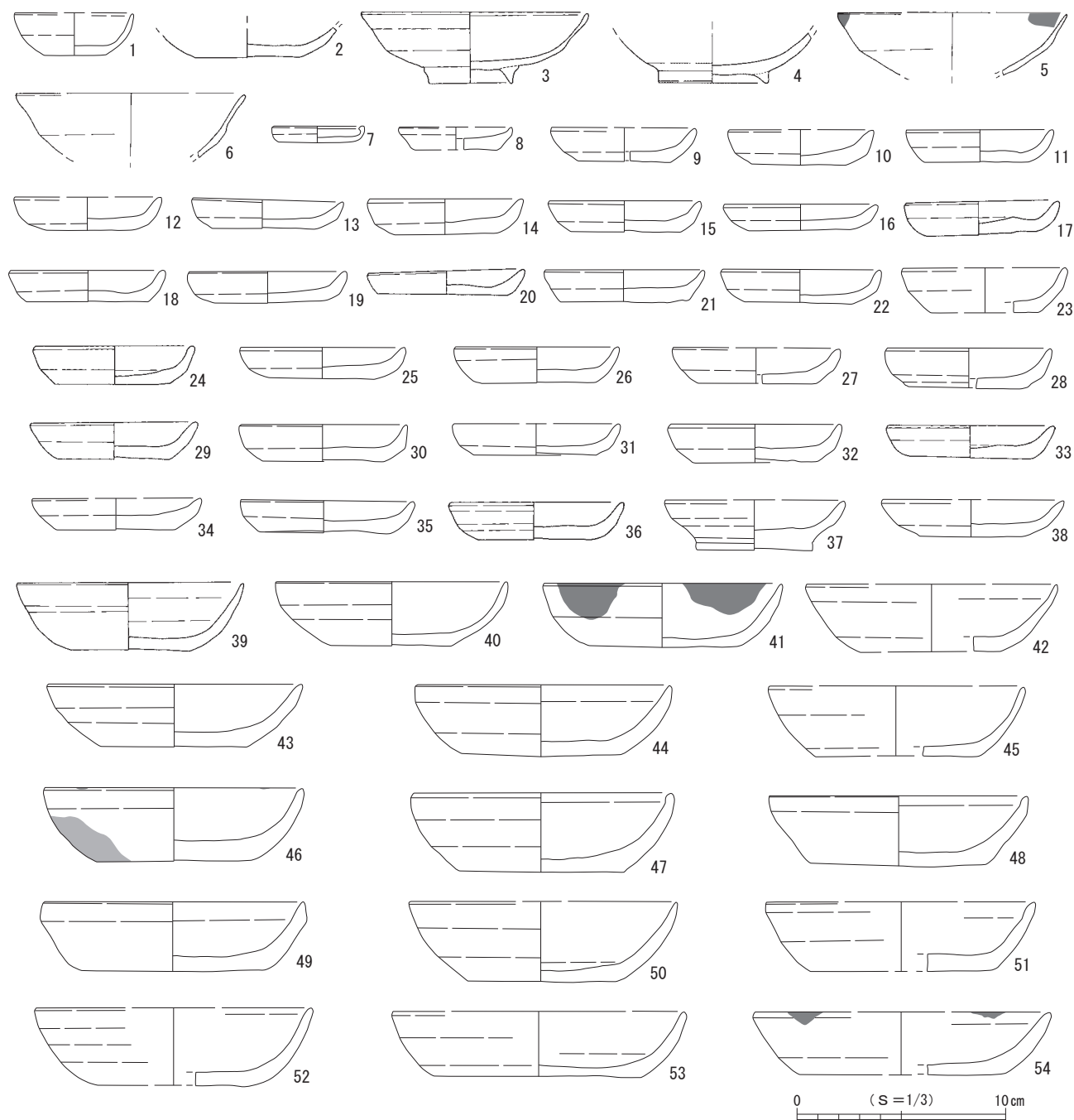


図17 第2面 遺構外出土遺物 (1)

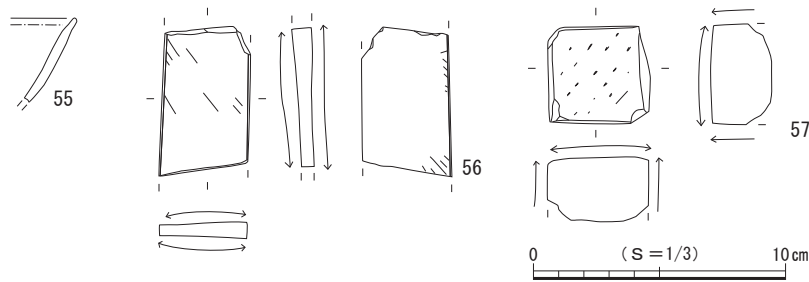


図18 第2面 遺構外出土遺物(2)

第四章 まとめ

本調査地点は鎌倉市の東部を南西方向に向かって流れる二階堂川の左岸に位置し、現流路から南側へ45mほどのところに立地する。本遺跡の西側には大倉幕府周辺遺跡群が隣接しており、さらにその西側は大倉幕府の推定地にあたることから、本遺跡を含む大倉の地は鎌倉幕府の開府において重要な地域であったと考えられる。

今回の調査では、調査区を南北に分けて北側をⅠ区、南側をⅡ区と呼称し、両調査区間には崩落防止のため幅70~90cmの未調査部分を設けた。遺構確認面は第1・2面の合計2面であり、ともに中世に属することが明らかとなった。検出した遺構は、溝状遺構6条、土坑8基、ピット151基で、ほとんどの遺構が第2面に帰属している。出土遺物は遺物収納箱(60×40×14cm)に換算して13箱を数える。

以下、面ごとに検出した遺構と出土遺物について整理し、簡単なまとめとしたい。

〈第1面〉

第1面の遺構は堆積土層の3・4層上面で検出され、確認面の標高は約16.4mを測る。3・4層はともに泥岩ブロックと炭化物、かわらけ片を含む暗褐色土による整地層で、この層を掘り込んで遺構が構築されていた。検出した遺構はピット4基のみで、いずれもⅠ区の南西隅から検出された。Ⅰ区の東側は攪乱が広く及んでおり、この部分の遺構については破壊されている可能性がある。Ⅱ区においては南東隅と北壁際中央、南壁中央から西側にかけての3ヵ所で整地に用いられたかわらけの集中区が認められ、完形品も多く含まれていた。このかわらけが出土した整地部分以外にも、Ⅰ区の南西部では泥岩ブロックによる明瞭な整地面が認められていたが、検出された遺構はきわめて希薄であった。

遺物は主にかわらけ、陶器、土器、土製品、石製品、金属製品、骨製品などが出土しており、時期的には13世紀後葉~14世紀初頭頃の遺物を中心とするが、第2面の遺構群が14世紀前葉に比定されることを受けて、本面は14世紀前葉以降に属すると考えられる。

〈第2面〉

第2面の遺構は堆積土層の5・6層上面で検出され、確認面の標高は16.3~16.4mを測る。5層は多量の泥岩ブロックと少量の炭化物とかわらけ片を含む灰褐色土、6層は泥岩ブロックと少量の炭化物を含む暗茶褐色粘質土で、これらの層を掘り込んで遺構が構築されていた。検出した遺構は、溝状遺構6条、土坑8基、ピット147基である。溝状遺構は南北方向に4条、東西方向に1条が延び、遺構同士の重複がみられることから、新旧関係をもち繰り返し作り替えが行われたと考えられる。また、Ⅰ区ではおびただしい数のピットが検出され、激しい重複が認められる。これらのピットは調査範囲内では建物

を構成する規則的な配置は見出せなかったが、中には礎石と考えられる礎が出土するものもみられることから、調査区外に礎石建物が展開している可能性も想定されよう。

遺物は主にかかわらけ、磁器、陶器、土器、瓦、土製品、石製品、木製品、金属製品などが出土しており、これらの年代観から本面は14世紀前葉頃に属すると考えられる。

本地点の南西側110mには、向荏柄遺跡として報告された横小路周辺遺跡二階堂字荏柄880番地点が位置する(図2-④)。この地点では中世の遺構が5～6面で確認され、破碎した泥岩を用いて版築した整地面から、総数2,000に及ぶ柱穴が検出され掘立柱建物19棟が抽出されている。このほかに区画施設と考えられる南北方向に延びる溝状遺構や井戸、土坑、石列などが検出され、報告者は御家人級の武家屋敷の存在を想定している(馬淵・原ほか1985)。この地点の時期幅は出土遺物から推定すると13世紀初頭から14世紀後葉とされ、断絶することなく遺跡が営まれていたものと推定されている。ここで本報告の調査地点をみると、おおよそ南北方向に延びる4条の溝状遺構とこれに直交する1条の溝状遺構、重複するピット群が検出され、区画溝と建物という遺跡の様相が浮かび上がってくる。また、溝状遺構1・4・5Aの主軸方位はN-25°-Wであり、一方で二階堂字荏柄880番地点における第I面の溝1の主軸方位はN-20°-Wを指す。時期的にも14世紀初頭から前葉と並行関係を示しており、両地点で検出された遺構群は同一時期において共通する地割の連続性を示すものと考えられよう。

引用・参考文献(著者五十音順)

- 菊川英政 1990「1. 横小路周辺遺跡群(No.259)二階堂字荏柄9番1地点」『鎌倉市埋蔵文化財緊急調査報告書6』平成元年度発掘調査報告 鎌倉市教育委員会
- 菊川英政 1991『神奈川県鎌倉市 横小路周辺遺跡発掘調査報告書-二階堂字荏柄9番1地点-』横小路周辺遺跡発掘調査団
- 熊谷 満 2015「横小路周辺遺跡(No.259)二階堂字荏柄939番10地点」『鎌倉市埋蔵文化財緊急調査報告書31』平成26年度発掘調査報告(第2分冊) 鎌倉市教育委員会
- 宗臺秀明ほか 1996『神奈川県鎌倉市 横小路周辺遺跡 二階堂字横小路110番3地点-永福寺関連遺跡の調査-』横小路周辺遺跡発掘調査団
- 永田史子・齋藤修佑 2018「横小路周辺遺跡(No.259)二階堂字向荏柄875番4地点」『鎌倉市埋蔵文化財緊急調査報告書34』平成29年度発掘調査報告(第3分冊) 鎌倉市教育委員会
- 野本賢二・岡 陽一郎 1999「横小路周辺遺跡(No.259)二階堂字横小路93番11地点」『鎌倉市埋蔵文化財緊急調査報告書15』平成10年度発掘調査報告(第2分冊) 鎌倉市教育委員会
- 馬淵和雄・原 廣志ほか 1985『鎌倉市二階堂 向荏柄遺跡発掘調査報告書』向荏柄遺跡発掘調査団
- 『鎌倉事典』白井永二編 東京堂出版 1976
- 『鎌倉廃寺事典』貫 達人・川副武胤 有隣堂 1980

表2 第1面 出土遺物観察表

法量内()=推定値

挿図 番号	種別	器種	法量(cm)			特徴	残存率
			口径	底径	器高		
第1面 遺構外出土遺物(図7)							
1	土器	手づくね 白かわらけ	-	4.8	(1.0)	底面-指頭ナデ消し、高台貼り付け 内底-ナデ 胎土:微砂、良土 色調:乳白色 焼成:良好	底部小片
2	土器	ロクロ かわらけ・小	5.0	4.2	1.0	コースター形 底面-回転糸切+板状圧痕 胎土:雲母、赤色粒、海綿骨針、粗土 色調:橙色 焼成:良好	2/3
3	土器	ロクロ かわらけ・小	7.0	5.5	1.8	底面-回転糸切+板状圧痕 胎土:雲母、海綿骨針、粗土 色調:橙色 焼成:良好	1/4
4	土器	ロクロ かわらけ・小	7.1	4.8	1.5	底面-回転糸切+板状圧痕 胎土:雲母、海綿骨針、粗土 色調:黄橙色 焼成:良 好	2/3
5	土器	ロクロ かわらけ・小	7.2	4.8	1.5	底面-回転糸切+板状圧痕 胎土:雲母、海綿骨針、粗土 色調:橙色 焼成:良好	2/3
6	土器	ロクロ かわらけ・小	7.2	(5.0)	1.7	底面-回転糸切+板状圧痕 胎土:白色粒、赤色粒、海綿骨針 色調:橙色 焼成: 良好	1/4
7	土器	ロクロ かわらけ・小	7.2	5.4	1.7	底面-回転糸切+板状圧痕 胎土:角閃石、赤色粒、黒色粒、海綿骨針 色調:橙色 焼成:良好	7/8
8	土器	ロクロ かわらけ・小	7.4	5.0	1.8	底面-回転糸切+板状圧痕 胎土:雲母、海綿骨針、粗土 色調:灰橙色 焼成:良 好	1/4
9	土器	ロクロ かわらけ・小	7.4	5.8	1.3	底面-回転糸切+板状圧痕 胎土:雲母、海綿骨針 色調:灰橙色 焼成:良好	完形
10	土器	ロクロ かわらけ・小	7.6	5.0	2.0	底面-回転糸切+板状圧痕 胎土:雲母、海綿骨針、粗土 色調:灰橙色 焼成:良 好	2/3
11	土器	ロクロ かわらけ・小	7.6	5.2	1.5	底面-回転糸切+板状圧痕 胎土:雲母、赤色粒、海綿骨針、粗土 色調:橙色 焼 成:良好	1/3
12	土器	ロクロ かわらけ・小	7.7	4.8	1.6	器形歪みあり 底面-回転糸切 胎土:雲母、角閃石、海綿骨針 色調:灰橙色 焼 成:良好	完形
13	土器	ロクロ かわらけ・小	7.7	5.3	1.9	底面-回転糸切+板状圧痕 胎土:雲母、赤色粒、泥岩粒、海綿骨針 色調:灰橙色 焼成:良好	完形
14	土器	ロクロ かわらけ・小	(7.7)	(5.7)	1.5	底面-回転糸切+板状圧痕 胎土:微砂、雲母、角閃石、赤色粒、海綿骨針、粗土 色 調:橙色 焼成:良好	1/4
15	土器	ロクロ かわらけ・小	(7.8)	(5.1)	1.5	底面-回転糸切 胎土:微砂、雲母、角閃石、赤色粒、海綿骨針、粗土 色調:橙色 焼成:良好	1/4
16	土器	ロクロ かわらけ・小	7.8	5.4	1.9	底面-回転糸切+板状圧痕 胎土:雲母、海綿骨針、粗土 色調:黄橙色 焼成:良 好	1/3
17	土器	ロクロ かわらけ・小	7.8	5.5	1.6	底面-回転糸切+板状圧痕 胎土:雲母、海綿骨針、粗土 色調:黄橙色 焼成:良 好	1/2
18	土器	ロクロ かわらけ・小	7.9	6.1	1.7	底面-回転糸切+板状圧痕 胎土:白色粒、赤色粒、黒色粒、小石粒、海綿骨針 色 調:橙色 焼成:良好	完形
19	土器	ロクロ かわらけ・小	8.1	6.0	1.5	底面-回転糸切+板状圧痕 胎土:雲母、角閃石、赤色粒、黒色粒 色調:橙色 焼 成:良好	3/4
20	土器	ロクロ かわらけ・小	(8.1)	(7.0)	1.7	底面-回転糸切+板状圧痕 胎土:雲母、角閃石、白色粒、小石粒、海綿骨針 色調: 橙色 焼成:良好	1/3
21	土器	ロクロ かわらけ・小	(8.7)	(6.3)	2.0	底面-回転糸切+板状圧痕 胎土:微砂、雲母、赤色粒 色調:淡橙色 焼成:良好	1/3
22	土器	ロクロ かわらけ・中	10.9	6.0	3.0	口縁部に油煤付着 底面-回転糸切+板状圧痕 胎土:雲母、海綿骨針、粗土 色調: 濃橙色 焼成:良好	完形
23	土器	ロクロ かわらけ・中	11.1	6.2	3.3	底面-回転糸切+板状圧痕 胎土:微砂、雲母、赤色粒 色調:橙色 焼成:良好	略完形
24	土器	ロクロ かわらけ・中	(11.5)	6.1	3.4	底面-回転糸切+板状圧痕 胎土:雲母、赤色粒、黒色粒 色調:橙色 焼成:良好	1/4
25	土器	ロクロ かわらけ・中	11.7	6.5	3.0	底面-回転糸切+板状圧痕 胎土:雲母、海綿骨針、粗土 色調:橙色 焼成:良好	1/2
26	土器	ロクロ かわらけ・中	12.0	7.5	3.0	底面-回転糸切+板状圧痕 胎土:雲母、海綿骨針、粗土 色調:橙色 焼成:良好	略完形
27	土器	ロクロ かわらけ・中	12.4	8.0	3.1	口縁部に油煤付着 底面-回転糸切+板状圧痕 胎土:微砂、雲母、角閃石、赤色粒、 泥岩粒、小石粒 色調:橙色 焼成:良好	完形
28	土器	ロクロ かわらけ・中	12.8	7.4	3.45	底面-回転糸切+板状圧痕 胎土:雲母、海綿骨針、粗土 色調:橙色 焼成:良好	1/4
29	土器	ロクロ かわらけ・中	12.8	7.7	3.7	底面-回転糸切+板状圧痕 胎土:雲母、角閃石、赤色粒、海綿骨針 色調:橙色 焼成:良好	1/2
30	土器	ロクロ かわらけ・中	(12.8)	8.4	3.4	底面-回転糸切+板状圧痕 胎土:雲母、赤色粒、黒色粒、泥岩粒 色調:橙色 焼 成:良好	2/3
31	土器	ロクロ かわらけ・中	(12.9)	(8.2)	3.2	内外面黒変 底面-回転糸切+板状圧痕 胎土:角閃石、赤色粒 色調:橙色 焼 成:良好	1/6
32	土器	ロクロ かわらけ・中	12.9	8.3	3.4	底面-回転糸切+板状圧痕 胎土:雲母、白色粒、赤色粒、泥岩粒、海綿骨針 色調: 橙色 焼成:良好	完形
33	土器	ロクロ かわらけ・中	-	7.0	現 3.1	底面-回転糸切+板状圧痕 胎土:雲母、海綿骨針、粗土 色調:明橙色 焼成:良 好	底部破片
34	土器	ロクロ かわらけ・大	(13.0)	8.1	3.4	底面-回転糸切+板状圧痕 胎土:雲母、赤色粒 色調:橙色 焼成:良好	1/5
35	土器	ロクロ かわらけ・大	13.0	8.6	3.1	底面-回転糸切+板状圧痕 胎土:雲母、赤色粒、海綿骨針、粗土 色調:明橙色 焼成:良好	略完形
36	土器	ロクロ かわらけ・大	(13.2)	(8.3)	3.8	底面-回転糸切+板状圧痕 胎土:雲母、角閃石、赤色粒、泥岩粒 色調:橙色 焼 成:良好	4/5
37	土器	ロクロ かわらけ・大	13.4	7.4	3.2	底面-回転糸切+板状圧痕 胎土:雲母、海綿骨針、粗土 色調:濃橙色 焼成:良 好	略完形
38	土器	ロクロ かわらけ・大	(13.4)	7.9	3.6	底面-回転糸切+板状圧痕 胎土:雲母、角閃石、白色粒、赤色粒、泥岩粒、海綿骨 針 色調:橙色 焼成:良好	1/3

39	土器	ロクロ かわらけ・大	13.4	8.3	3.1	底面-回転糸切+板状圧痕 胎土:雲母、海綿骨針、粗土 色調:黄橙色 焼成:良好	略完形
40	土器	ロクロ かわらけ・大	13.5	8.1	3.5	底面-回転糸切+板状圧痕 胎土:雲母、赤色粒、海綿骨針、粗土 色調:明橙色 焼成:良好	略完形
41	土器	ロクロ かわらけ・大	13.7	8.8	3.1	底面-回転糸切+板状圧痕 胎土:雲母、海綿骨針、粗土 色調:明橙色 焼成:良好	略完形
42	土器	ロクロ かわらけ・大	(14.2)	(7.5)	3.9	底面-回転糸切+板状圧痕 胎土:雲母、赤色粒、海綿骨針 色調:橙色 焼成:良好	1/6
43	土製品	円板状製品	長 8.9	幅 8.1	厚 1.0	ロクロかわらけ底部を加工(底部外周打ち欠き) 底面-回転糸切+板状圧痕 胎土:雲母、海綿骨針、粗土 色調:濃緑色 焼成:良好	底部
44	土製品	円板状製品	長 8.0	幅 8.8	厚 5.5	ロクロかわらけ底部を加工(底部外周打ち欠き) 底面-回転糸切+板状圧痕 胎土:雲母、赤色粒、海綿骨針、粗土 色調:灰橙色 焼成:良好	底部
45	陶器	常滑 片口鉢I類	-	現 5.0	-	胎土:粗、白色粒 色調:灰橙色	体部下位~ 高台破片
46	陶器	瀬戸 鉢皿	-	-	現 3.3	胎土:緻密、良土 色調:胎土-灰色 釉-灰色 焼成:良好	口縁部 小破片
47	陶器	瀬戸 洗	-	-	現 4.4	胎土:緻密、良土 色調:灰色 焼成:良好	口縁部 小破片
48	陶器	中国 盤	-	-	現 3.5	外面被熱・変色 胎土:粗、白色粒 色調:胎土-灰色、釉-濃緑色 備考:太宰府-盤I-2'類	口縁部 小破片
49	陶器	中国 壺	-	-	現 2.1	胎土:緻密、良土 色調:胎土-灰色 釉-白色~黒灰色 焼成:良好 備考:太宰府-耳蓋VI×壺IV	口縁部 小破片
50	石製品	滑石製 石鍋	-	-	現 4.8	色調:灰褐色	口縁部~ 体部破片
51	金属 製品	釘	現長 6.8	幅 0.4	厚 0.5	鉄製釘	完形
52	骨製品	用途不明品	現長 1.7	幅 1.2	厚 4.0	鹿角素材を板状に加工 表面に刃物様工具で線刻(意匠不明)	両端部欠損

表3 第2面 出土遺物観察表

法量内() = 推定値

挿図 番号	種別	器種	法量(cm)			特徴	残存率
			口径	底径	器高		

溝状遺構1 出土遺物(図10)

1	土製品	円板状製品	長 3.5	幅 3.7	厚 1.0	ロクロかわらけ底部を加工 底面-回転糸切 胎土:雲母、小石粒 色調:橙色 焼成:良好	-
---	-----	-------	----------	----------	----------	--	---

溝状遺構4 出土遺物(図11)

1	土器	手づくね 白かわらけ	11.5	4.1	3.9	底面-指頭ナデ消し、高台貼り付け 内底-ナデ 胎土:微砂、良土 色調:乳白色 焼成:良好	9/10
2	土器	ロクロ かわらけ・中	(11.1)	6.9	3.0	底面-回転糸切+板状圧痕 胎土:雲母 色調:淡橙色 焼成:良好	2/3
3	土器	ロクロ かわらけ・中	11.4	6.2	3.0	底面-回転糸切+板状圧痕 胎土:雲母、海綿骨針、粗土 色調:黄橙色 焼成:良好	2/3

溝状遺構5A・5B 出土遺物(図12)

1	土器	ロクロ かわらけ・小	(7.5)	5.3	1.6	底面-回転糸切 胎土:雲母、角閃石、赤色粒、海綿骨針 色調:橙色 焼成:良好	1/3
2	瓦	平瓦	現長 (13.5)	現幅 (9.3)	厚 2.2	凸面-ナデ 凹面-ナデ 胎土:粗 色調:灰褐色	1/8

土坑8 出土遺物(図14)

1	土器	ロクロ かわらけ・中	(11.8)	(7.8)	2.9	埴塼に使用 口縁部~体部被熱・変色・変形 底面-回転糸切+板状圧痕 胎土:火熱を受けて含有物不明、粗土 色調:黒灰色 焼成:不明	1/5
---	----	---------------	--------	-------	-----	--	-----

ピット出土遺物(図16)

1	土器	ロクロ かわらけ・中	11.4	6.8	3.3	底面-回転糸切+板状圧痕 胎土:微砂、雲母、角閃石、赤色粒、粗土 色調:橙色 焼成:良好 出土遺構:ピット16	2/3
2	土器	ロクロ かわらけ・中	(12.8)	(5.6)	3.1	底面-回転糸切 胎土:雲母、赤色粒、海綿骨針、粉味強い 色調:橙色 焼成:良好 出土遺構:ピット18	1/3
3	土器	手づくね かわらけ・小	9.4	-	1.8	底面-指頭ナデ消し、内底-ナデ 胎土:雲母、海綿骨針、粗土 色調:黄橙色 焼成:良好 出土遺構:ピット20	1/2
4	陶器	常滑 甕	-	-	現 7.4	胎土:粗、白色粒 色調:暗灰色 備考:5型式 出土遺構:ピット21	口縁部 破片
5	土器	手づくね かわらけ・小	9.0	-	2.0	底面-指頭ナデ消し 内底-ナデ 胎土:雲母、海綿骨針、粗土 色調:黄橙色 焼成:良好 出土遺構:ピット52	1/4
6	土器	ロクロ かわらけ・小	(8.0)	(5.0)	1.7	底面-回転糸切+板状圧痕 胎土:微砂、雲母、角閃石、黒色粒、海綿骨針、粗土 色調:橙色 焼成:良好 出土遺構:ピット75	1/3
7	陶器	常滑 甕	-	-	現 11.1	胎土:粗、白色粒 色調:暗褐色 出土遺構:ピット82	体部 小破片
8	土器	ロクロ かわらけ・中	12.6	8.0	3.7	口縁部に油煤付着 底面-回転糸切+板状圧痕 胎土:微砂、雲母、角閃石、赤色粒、粗土 色調:橙色 焼成:良好 出土遺構:ピット87	完形
9	土器	ロクロ かわらけ・中	12.3	7.4	3.1	底面-回転糸切+板状圧痕 胎土:微砂、雲母、角閃石、赤色粒、小石粒、海綿骨針 色調:橙色 焼成:良好 出土遺構:ピット111	略完形

第2面 遺構外出土遺物(図17・18)

1	土器	手づくね 白かわらけ	(5.7)	(3.0)	2.0	底面-回転糸切+板状圧痕 胎土:黒色粒、良土 色調:乳白色 焼成:良好	1/3
2	土器	手づくね 白かわらけ	-	4.9	(1.4)	底面-回転糸切 胎土:小石粒、良土 色調:灰白色 焼成:良好	底部小片
3	土器	手づくね 白かわらけ	(11.0)	4.0	3.5	底面-指頭ナデ消し、高台貼り付け 内底-ナデ 胎土:微砂、雲母、良土 色調:乳白色 焼成:良好	1/3
4	土器	手づくね 白かわらけ	-	5.3	(2.4)	底面-指頭ナデ消し、高台貼り付け 内底-ナデ 胎土:微砂、雲母、良土 色調:乳白色 焼成:良好	底部小片

5	土器	手づくね 白かわらけ	-	-	現 3.0	口縁部に油煤付着 体部-ナデ 胎土：微砂、良土 色調：乳白色 焼成：良好	口縁部～ 体部破片
6	土器	手づくね 白かわらけ	-	-	現 3.2	体部-ナデ 胎土：微砂、良土 色調：乳白色 焼成：良好	口縁部～ 体部破片
7	土器	ロクロ かわらけ・極小	4.4	3.3	0.8	コースター形 底面-回転糸切+板状圧痕 胎土：雲母、赤色粒、海綿骨針 色調： 橙色 焼成：良好	4/5
8	土器	ロクロ かわらけ・小	(5.5)	(4.0)	1.1	底面-回転糸切 胎土：雲母、赤色粒、海綿骨針 色調：橙色 焼成：良好	1/4
9	土器	ロクロ かわらけ・小	(7.0)	(4.5)	1.7	底面-回転糸切 胎土：雲母、角閃石、海綿骨針 色調：灰橙色 焼成：良好	1/4
10	土器	ロクロ かわらけ・小	(7.1)	(4.5)	1.7	底面-回転糸切 胎土：雲母、赤色粒、黒色粒 色調：灰橙色 焼成：良好	1/4
11	土器	ロクロ かわらけ・小	7.1	5.0	1.5	底面-回転糸切+板状圧痕 胎土：白色粒、赤色粒、海綿骨針 色調：橙色 焼成： 良好	完形
12	土器	ロクロ かわらけ・小	(7.1)	(5.6)	1.7	底面-回転糸切+板状圧痕 胎土：雲母、赤色粒、黒色粒、海綿骨針 色調：橙色 焼成：良好	1/4
13	土器	ロクロ かわらけ・小	7.2	4.9	1.3	底面-回転糸切+板状圧痕 胎土：雲母、角閃石、赤色粒 色調：橙色 焼成：良好	7/8
14	土器	ロクロ かわらけ・小	7.3	4.8	1.7	全体に被熱・黒変 底面-回転糸切 胎土：雲母、角閃石、赤色粒、海綿骨針、粗土 色調：黒灰色 焼成：良好	略完形
15	土器	ロクロ かわらけ・小	7.3	5.2	1.5	底面-回転糸切+板状圧痕 胎土：雲母、角閃石、海綿骨針 色調：灰橙色 焼成： 良好	完形
16	土器	ロクロ かわらけ・小	7.4	4.8	1.3	底面-回転糸切+板状圧痕 胎土：雲母、赤色粒、黒色粒 色調：灰橙色 焼成：良 好	7/8
17	土器	ロクロ かわらけ・小	7.4	5.4	1.7	底面-回転糸切+板状圧痕 胎土：雲母、海綿骨針、粗土 色調：淡橙色 焼成：良 好	略完形
18	土器	ロクロ かわらけ・小	7.4	5.8	1.5	底面-回転糸切+板状圧痕 胎土：微砂、雲母、角閃石、泥岩粒、海綿骨針、粗土 色調：黄橙色 焼成：良好	完形
19	土器	ロクロ かわらけ・小	(7.5)	(5.1)	1.5	底面-回転糸切+板状圧痕 胎土：微砂、雲母、角閃石、赤色粒、泥岩粒、海綿骨針、 粗土 色調：橙色 焼成：良好	1/3
20	土器	ロクロ かわらけ・小	7.5	6.1	1.1	底面-回転糸切+板状圧痕 胎土：海綿骨針、粗土 色調：濃橙色 焼成：良好	3/5
21	土器	ロクロ かわらけ・小	7.5	6.1	1.5	底面-回転糸切+板状圧痕 胎土：雲母、海綿骨針、粗土 色調：橙色 焼成：良好	略完形
22	土器	ロクロ かわらけ・小	7.6	5.1	1.6	底面-回転糸切 胎土：雲母、角閃石、赤色粒、海綿骨針 色調：橙色 焼成：良好	7/8
23	土器	ロクロ かわらけ・小	(7.8)	(5.1)	2.2	底面-回転糸切+板状圧痕 胎土：雲母、赤色粒、黒色粒 色調：橙色 焼成：良好	1/4
24	土器	ロクロ かわらけ・小	7.8	5.5	1.9	底面-回転糸切+板状圧痕 胎土：雲母、海綿骨針、粗土 色調：黄橙色 焼成：良 好	完形
25	土器	ロクロ かわらけ・小	(7.9)	(5.0)	1.5	底面-回転糸切+板状圧痕 胎土：雲母、赤色粒、黒色粒、海綿骨針 色調：橙色 焼成：良好	1/4
26	土器	ロクロ かわらけ・小	7.9	5.5	1.8	底面-回転糸切+板状圧痕 胎土：微砂、雲母、角閃石、赤色粒、泥岩粒、海綿骨針、 粗土 色調：黄橙色 焼成：良好	6/7
27	土器	ロクロ かわらけ・小	(7.9)	(5.6)	1.7	底面-回転糸切+板状圧痕 胎土：雲母、赤色粒、黒色粒 色調：橙色 焼成：良好	1/5
28	土器	ロクロ かわらけ・小	(7.9)	(5.7)	1.9	底面-回転糸切+板状圧痕 胎土：微砂、雲母、角閃石、赤色粒、泥岩粒、海綿骨針、 粗土 色調：橙色 焼成：良好	1/3
29	土器	ロクロ かわらけ・小	8.0	5.3	1.7	底面-回転糸切+板状圧痕 胎土：雲母、角閃石、海綿骨針、粗土 色調：灰色 焼 成：良好	3/5
30	土器	ロクロ かわらけ・小	(8.0)	(5.8)	1.8	底面-回転糸切 胎土：微砂、雲母、角閃石、赤色粒、海綿骨針、粗土 色調：灰橙 色 焼成：良好	1/3
31	土器	ロクロ かわらけ・小	(8.0)	(5.9)	1.5	底面-回転糸切+板状圧痕 胎土：雲母、角閃石、海綿骨針 色調：灰橙色 焼成： 良好	1/4
32	土器	ロクロ かわらけ・小	8.0	5.9	1.9	底面-回転糸切+板状圧痕 胎土：雲母、赤色粒、海綿骨針 色調：灰橙色 焼成： 良好	1/3
33	土器	ロクロ かわらけ・小	8.0	6.0	1.5	底面-回転糸切+板状圧痕 胎土：雲母、海綿骨針、粗土 色調：淡橙色 焼成：良 好	3/5
34	土器	ロクロ かわらけ・小	(8.1)	(5.7)	1.5	底面-回転糸切+板状圧痕 胎土：黒色粒、海綿骨針 色調：橙色 焼成：良好	1/4
35	土器	ロクロ かわらけ・小	8.2	6.1	1.6	底面-回転糸切+板状圧痕 胎土：雲母、小石粒、海綿骨針 色調：橙色 焼成：良 好	7/8
36	土器	ロクロ かわらけ・小	(8.3)	5.5	1.7	底面-回転糸切+板状圧痕 胎土：雲母、海綿骨針、粗土 色調：橙色 焼成：良好	3/4
37	土器	ロクロ かわらけ・小	(8.6)	5.0	3.4	底面-回転糸切+板状圧痕 胎土：雲母、小石粒、海綿骨針 色調：灰橙色 焼成： 良好	2/3
38	土器	ロクロ かわらけ・小	(8.7)	4.9	1.8	底面-回転糸切+板状圧痕 胎土：雲母、角閃石、赤色粒、黒色粒、海綿骨針 色調： 橙色 焼成：良好	1/3
39	土器	ロクロ かわらけ・中	10.9	5.5	3.2	底面-回転糸切+板状圧痕 胎土：雲母、赤色粒、粗土 色調：淡橙色 焼成：良好	2/3
40	土器	ロクロ かわらけ・中	11.1	5.9	3.1	底面-回転糸切+板状圧痕 胎土：微砂、雲母、赤色粒、黒色粒 粗土 色調：橙色 焼成：良好	略完形
41	土器	ロクロ かわらけ・中	11.5	7.1	3.1	口縁部に油煤付着 底部外面に煤付着 底面-回転糸切+板状圧痕 胎土：微砂、雲 母、赤色粒、粗土 色調：橙色 焼成：良好	略完形
42	土器	ロクロ かわらけ・中	(12.0)	(6.7)	3.2	底面-回転糸切 胎土：赤色粒 色調：橙色 焼成：良好	1/5
43	土器	ロクロ かわらけ・中	(12.2)	7.0	3.0	底面-回転糸切+板状圧痕 胎土：微砂、雲母、角閃石、赤色粒、小石粒、海綿骨針、 粗土 色調：橙色 焼成：良好	1/3
44	土器	ロクロ かわらけ・中	12.3	7.7	3.4	底面-回転糸切 胎土：雲母、角閃石、泥岩粒、海綿骨針 色調：橙色 焼成：良好	7/8
45	土器	ロクロ かわらけ・中	(12.3)	(7.8)	3.4	底面-回転糸切+板状圧痕 胎土：雲母、赤色粒 色調：橙色 焼成：良好	2/3

46	土器	ロクロ かわらけ・中	12.4	7.4	3.5	体部外面～底面被熱 底面－回転糸切+板状圧痕 胎土：微砂、雲母、赤色粒、黒色粒、海綿骨針 色調：橙色 焼成：良好	3/4
47	土器	ロクロ かわらけ・中	12.4	7.9	3.8	底面－回転糸切+板状圧痕 胎土：雲母、角閃石、赤色粒、泥岩粒、海綿骨針 色調：橙色 焼成：良好	完形
48	土器	ロクロ かわらけ・中	12.4	8.4	3.3	底面－回転糸切+板状圧痕 胎土：微砂、雲母、角閃石、赤色粒、小石粒、海綿骨針 色調：橙色 焼成：良好	完形
49	土器	ロクロ かわらけ・中	12.5	8.5	3.4	底面－回転糸切+板状圧痕 内底－ナデ 胎土：雲母、赤色粒、小石粒、海綿骨針 色調：橙色 焼成：良好	完形
50	土器	ロクロ かわらけ・中	(12.8)	7.1	3.8	底面－回転糸切 胎土：雲母、赤色粒、色調：橙色 焼成：良好	7/8
51	土器	ロクロ かわらけ・中	(12.8)	(8.7)	3.3	底面－回転糸切+板状圧痕 胎土：雲母、角閃石、赤色粒、泥岩粒、海綿骨針 色調：橙色 焼成：良好	1/4
52	土器	ロクロ かわらけ・大	(13.2)	(7.0)	3.7	底面－回転糸切 胎土：微砂、雲母、小石粒、海綿骨針 色調：灰橙色 焼成：良好	1/4
53	土器	ロクロ かわらけ・大	(14.0)	(10.0)	3.1	底面－回転糸切 胎土：雲母、小石粒、海綿骨針 粗土 色調：灰橙色 焼成：良好	1/5
54	土器	ロクロ かわらけ・大	(14.2)	(9.9)	3.0	口縁部に油煤付着 底面－回転糸切+板状圧痕 胎土：雲母、角閃石、赤色粒、海綿骨針 色調：橙色 焼成：良好	1/4
55	磁器	白磁 皿	-	-	現 3.3	底面－ヘラ切り・施釉 色調：胎土-白色 釉-白色 備考：太宰府-皿Ⅸ類	口縁部 小破片
56	石製品	砥石	現長 5.6	幅 3.5	厚 0.8	2面に使用痕跡 石材-シルト岩 備考：鳴滝産	両端欠損
57	石製品	砥石	長 3.8	幅 4.2	厚 2.6	5面に使用痕跡 石材-凝灰岩	一部欠損

表4 遺構計測表

() = 現存値

遺構名	帰属面	規模 (cm)		
		長軸	短軸	深さ
ピット1	第1面	40	(19)	16
ピット2	第1面	(29)	30	19
ピット3	第1面	(32)	28	27
ピット4	第1面	(48)	(35)	31
溝状遺構1	第2面	(770)	28～51	7～12
溝状遺構2	第2面	(50)	34	10
溝状遺構3	第2面	(130)	62	45
溝状遺構4	第2面	(740)	77	4～17
溝状遺構5A	第2面	(540)	23～38	6～14
溝状遺構5B	第2面	(480)	28～49	3～12
溝状遺構6	第2面	(300)	26～38	2～7
土坑1	第2面	85	(46)	55
土坑2	第2面	68	(30)	13
土坑3	第2面	(63)	47	7
土坑4	第2面	70	44	45
土坑5	第2面	94	46	8
土坑6	第2面	73	54	23
土坑7	第2面	(93)	78	43
土坑8	第2面	74	50	28
ピット5	第2面	(38)	37	7
ピット6	第2面	(38)	26	36
ピット7	第2面	(45)	(25)	18
ピット8	第2面	24	23	7
ピット9	第2面	56	(39)	20
ピット10	第2面	29	25	23
ピット11	第2面	43	29	38
ピット12	第2面	(48)	46	17
ピット13	第2面	(48)	44	13
ピット14	第2面	27	25	22
ピット15	第2面	48	39	24
ピット16	第2面	(55)	50	13
ピット17	第2面	(33)	31	9
ピット18	第2面	50	46	20
ピット19	第2面	(20)	(11)	15
ピット20	第2面	33	(25)	22
ピット21	第2面	40	36	22
ピット22	第2面	39	38	21
ピット23	第2面	29	(20)	9
ピット24	第2面	30	25	35
ピット25	第2面	31	29	23
ピット26	第2面	(35)	(12)	7
ピット27	第2面	(20)	17	36
ピット28	第2面	38	36	32
ピット29	第2面	35	30	10
ピット30	第2面	30	27	48
ピット31	第2面	30	(24)	36
ピット32	第2面	36	34	40
ピット33	第2面	(40)	(27)	19
ピット34	第2面	(55)	(42)	11
ピット35	第2面	23	19	28

遺構名	帰属面	規模 (cm)		
		長軸	短軸	深さ
ピット36	第2面	44	39	23
ピット37	第2面	48	34	36
ピット38	第2面	(36)	33	18
ピット39	第2面	29	25	26
ピット40	第2面	(35)	35	32
ピット41	第2面	24	-	27
ピット42	第2面	45	41	32
ピット43	第2面	(55)	(35)	16
ピット44	第2面	35	31	37
ピット45	第2面	58	40	60
ピット46	第2面	42	-	9
ピット47	第2面	51	42	10
ピット48	第2面	(36)	(21)	9
ピット49	第2面	28	23	31
ピット50	第2面	32	(23)	20
ピット51	第2面	(47)	43	18
ピット52	第2面	51	(41)	54
ピット53	第2面	34	(24)	17
ピット54	第2面	(32)	(24)	21
ピット55	第2面	36	32	46
ピット56	第2面	(23)	23	8
ピット57	第2面	53	(32)	29
ピット58	第2面	50	(37)	19
ピット59	第2面	(33)	26	18
ピット60	第2面	21	18	-
ピット61	第2面	35	33	41
ピット62	第2面	20	17	28
ピット63	第2面	26	19	20
ピット64	第2面	24	23	18
ピット65	第2面	25	(18)	5
ピット66	第2面	(38)	(36)	14
ピット67	第2面	42	35	29
ピット68	第2面	(30)	(19)	-
ピット69	第2面	43	34	9
ピット70	第2面	28	22	27
ピット71	第2面	35	34	16
ピット72	第2面	37	32	17
ピット73	第2面	26	19	6
ピット74	第2面	(23)	22	6
ピット75	第2面	46	40	30
ピット76	第2面	(43)	(23)	30
ピット77	第2面	(54)	50	33
ピット78	第2面	38	27	8
ピット79	第2面	(25)	(23)	9
ピット80	第2面	(30)	(17)	30
ピット81	第2面	30	(28)	38
ピット82	第2面	(45)	44	30
ピット83	第2面	52	49	47
ピット84	第2面	28	21	25
ピット85	第2面	(34)	(18)	10

遺構名	帰属面	規模 (cm)		
		長軸	短軸	深さ
ビット 86	第2面	〈25〉	25	23
ビット 87	第2面	〈57〉	〈51〉	32
ビット 88	第2面	14	11	9
ビット 89	第2面	27	23	38
ビット 90	第2面	〈48〉	〈38〉	16
ビット 91	第2面	30	28	22
ビット 92	第2面	〈33〉	35	18
ビット 93	第2面	〈30〉	29	22
ビット 94	第2面	〈29〉	〈11〉	5
ビット 95	第2面	43	28	38
ビット 96	第2面	32	30	10
ビット 97	第2面	23	19	11
ビット 98	第2面	18	17	20
ビット 99	第2面	24	21	28
ビット 100	第2面	〈31〉	26	18
ビット 101	第2面	〈27〉	15	20
ビット 102	第2面	25	22	25
ビット 103	第2面	22	〈18〉	18
ビット 104	第2面	〈31〉	30	18
ビット 105	第2面	〈22〉	〈22〉	6
ビット 106	第2面	〈27〉	〈25〉	13
ビット 107	第2面	〈28〉	28	8
ビット 108	第2面	36	31	22
ビット 109	第2面	〈27〉	30	17
ビット 110	第2面	〈26〉	〈13〉	20
ビット 111	第2面	41	30	31
ビット 112	第2面	13	12	13
ビット 113	第2面	〈26〉	〈15〉	22
ビット 114	第2面	〈45〉	40	21
ビット 115	第2面	52	30	35
ビット 116	第2面	12	9	8
ビット 117	第2面	31	25	24
ビット 118	第2面	23	20	20
ビット 119	第2面	〈37〉	〈19〉	12

遺構名	帰属面	規模 (cm)		
		長軸	短軸	深さ
ビット 120	第2面	47	41	12
ビット 121	第2面	〈41〉	26	13
ビット 122	第2面	48	41	24
ビット 123	第2面	〈23〉	〈22〉	15
ビット 124	第2面	37	31	-
ビット 125	第2面	25	23	14
ビット 126	第2面	40	27	28
ビット 127	第2面	26	25	28
ビット 128	第2面	27	〈23〉	13
ビット 129	第2面	32	〈23〉	11
ビット 130	第2面	34	30	26
ビット 131	第2面	〈19〉	〈21〉	13
ビット 132	第2面	44	39	21
ビット 133	第2面	38	34	20
ビット 134	第2面	31	25	25
ビット 135	第2面	36	〈30〉	30
ビット 136	第2面	26	23	14
ビット 137	第2面	35	〈22〉	-
ビット 138	第2面	19	-	20
ビット 139	第2面	33	〈29〉	-
ビット 140	第2面	19	〈13〉	26
ビット 141	第2面	28	27	24
ビット 142	第2面	28	26	24
ビット 143	第2面	〈29〉	〈24〉	26
ビット 144	第2面	46	36	25
ビット 145	第2面	33	31	23
ビット 146	第2面	〈34〉	〈30〉	15
ビット 147	第2面	44	26	37
ビット 148	第2面	45	〈25〉	31
ビット 149	第2面	25	22	14
ビット 150	第2面	43	〈24〉	19
ビット 151	第2面	28	-	14

表5 出土遺物一覧表

表土

産地	器種	破片数	【金属製品】		かわらけ ロクロ成形		1947
【かわらけ】			釘	1	かわらけ 手づくね成形	7	
白かわらけ 手づくね成形			合計 23		【白磁】		
かわらけ ロクロ成形			第1面		水注	1	
かわらけ 手づくね成形			ビット2		瓜型水注	1	
【白磁】			産地	器種	破片数	壺	4
壺			【かわらけ】		かわらけ ロクロ成形	23	
碗			【陶器】		常滑 甕	1	
器種不明			合計 24		【青磁】		
【青磁】			第1面 遺構外		碗Ⅱ類	2	
龍泉窯系			産地	器種	破片数	碗Ⅲ類	4
碗			【かわらけ】		碗	4	
壺			白かわらけ 手づくね成形		碗 坏	2	
鉢			かわらけ ロクロ成形		壺	1	
器種不明			【陶器】		器種不明	1	
【青白磁】			常滑		【青磁】		
梅瓶			合計 24		龍泉窯系		
【陶器】			第1面 遺構外		碗Ⅱ類	2	
中国			産地	器種	破片数	碗Ⅲ類	4
緑釉盤			【かわらけ】		碗	4	
壺			白かわらけ 手づくね成形		碗 坏	2	
盤			かわらけ ロクロ成形		壺	1	
器種不明			【陶器】		器種不明	1	
渥美			中国		【青白磁】		
甕			緑釉盤		合子		
常滑			壺・耳壺		水注		
片口鉢Ⅱ類			瀨戸		梅瓶		
片口鉢Ⅰ類			洗		【陶器】		
【土器】			常滑		中国		
瀬戸内系			片口鉢Ⅰ類		緑釉盤		
碗			【土製品】		褐釉陶器 壺		
【瓦質土器】			円板状製品		瀨戸		
碗			【石製品】		壺		
【瓦】			滑石製石鍋		入子		
平瓦			【金属製品】		洗		
【石製品】			釘		卸皿		
滑石製石鍋			【骨製品】		甕		
合計 548			用途不明品		壺		
			合計 63		渥美		
攪乱			第1面 構成土		常滑		
産地	器種	破片数	産地	器種	破片数	山茶碗	
【かわらけ】			【かわらけ】			産地不明	
かわらけ ロクロ成形			白かわらけ 手づくね成形			壺	
22			2			瀬戸内系	
						碗	
						【土師器】	
						甕	
						1	

【瓦質土器】		
火鉢		9
碗		3
【瓦】		
平瓦		10
【石製品】		
滑石製石鍋		1
【金属製品】		
銭貨		1
釘		2
鉄製品 不明		1
合計 2,068		

第2面		
溝状遺構1		
産地	器種	破片数
【かわらけ】		
かわらけ ロクロ成形		119
かわらけ 手づくね成形		1
【青磁】		
龍泉窯系	碗Ⅱ類	1
【陶器】		
中国	緑釉盤	1
常滑	甕	1
	片口鉢Ⅰ類	1
【土製品】		
	円板状製品	1
【瓦】		
	平瓦	5
【金属製品】		
	釘	1
合計 131		

溝状遺構4		
産地	器種	破片数
【かわらけ】		
白かわらけ ロクロ成形		1
白かわらけ 手づくね成形		13
かわらけ ロクロ成形		734
かわらけ 手づくね成形		2
【青磁】		
龍泉窯系	碗Ⅱ類	2
【陶器】		
瀬戸	壺 器種不明	1
		1
常滑	甕	2
	壺	1
山茶碗	捏鉢	1
【瓦質土器】		
	碗	1
【瓦】		
	平瓦	3
【石製品】		
	滑石製石鍋	1
【金属製品】		
	釘	2
合計 765		

溝状遺構5 A・5 B		
産地	器種	破片数
【かわらけ】		
かわらけ ロクロ成形		225
かわらけ 手づくね成形		2
【青磁】		
龍泉窯系	盤	1
【陶器】		
渥美	甕	1
【瓦】		
	平瓦	1
合計 230		

溝状遺構6		
産地	器種	破片数
【かわらけ】		
かわらけ ロクロ成形		127
【青磁】		

龍泉窯系	器種不明	1
		合計 128

溝状遺構1・6		
産地	器種	破片数
【かわらけ】		
かわらけ ロクロ成形		2
合計 2		

土坑1		
産地	器種	破片数
【かわらけ】		
かわらけ ロクロ成形		10
合計 10		

土坑3		
産地	器種	破片数
【かわらけ】		
かわらけ ロクロ成形		2
合計 2		

土坑4		
産地	器種	破片数
【かわらけ】		
かわらけ ロクロ成形		8
合計 8		

土坑5		
産地	器種	破片数
【かわらけ】		
かわらけ ロクロ成形		7
【陶器】		

渥美	甕	1
		合計 8

土坑6		
産地	器種	破片数
【かわらけ】		
かわらけ ロクロ成形		16
合計 16		

土坑7		
産地	器種	破片数
【かわらけ】		
かわらけ ロクロ成形		9
合計 9		

土坑8		
産地	器種	破片数
【かわらけ】		
かわらけ ロクロ成形		13
【陶器】		

瀬戸	壺	2
		合計 3
【土師器】		
	甕	3
合計 18		

ピット5		
産地	器種	破片数
【陶器】		
渥美	甕	1
		合計 1

ピット5・7		
産地	器種	破片数
【かわらけ】		
かわらけ 手づくね成形		6
【陶器】		

渥美	甕	2
		合計 8

ピット9		
産地	器種	破片数
【かわらけ】		
かわらけ ロクロ成形		2

		合計 2
--	--	------

ピット10		
産地	器種	破片数
【かわらけ】		
かわらけ ロクロ成形		1
合計 1		

ピット11		
産地	器種	破片数
【かわらけ】		
かわらけ ロクロ成形		5
合計 5		

ピット14		
産地	器種	破片数
【かわらけ】		
かわらけ ロクロ成形		4
かわらけ 手づくね成形		2
【白磁】		
	壺	1
合計 7		

ピット15		
産地	器種	破片数
【かわらけ】		
白かわらけ ロクロ成形		1
白かわらけ 手づくね成形		1
かわらけ ロクロ成形		17
合計 19		

ピット16		
産地	器種	破片数
【かわらけ】		
かわらけ ロクロ成形		2
【青白磁】		
	梅瓶	1
【陶器】		
渥美	甕	1
合計 4		

ピット17		
産地	器種	破片数
【かわらけ】		
かわらけ ロクロ成形		8
合計 8		

ピット18		
産地	器種	破片数
【かわらけ】		
かわらけ ロクロ成形		32
かわらけ 手づくね成形		7
【青白磁】		
	梅瓶	1
合計 40		

ピット20		
産地	器種	破片数
【かわらけ】		
かわらけ ロクロ成形		1
かわらけ 手づくね成形		10
【陶器】		
渥美	甕	1
合計 12		

ピット21		
産地	器種	破片数
【かわらけ】		
かわらけ ロクロ成形		1
かわらけ 手づくね成形		1
【陶器】		

常滑	甕	1
		合計 2
【土師器】		
	甕	2
合計 5		

ピット 22		
産地	器種	破片数
【かわらけ】		
	かわらけ ロクロ成形	8
		合計 8

ピット 42		
産地	器種	破片数
【青磁】		
龍泉窯系	碗	1
		合計 1

ピット 54		
産地	器種	破片数
【陶器】		
瀬戸	碗	1
		合計 1

ピット 25		
産地	器種	破片数
【かわらけ】		
	かわらけ ロクロ成形	6
		合計 6

ピット 43		
産地	器種	破片数
【かわらけ】		
	かわらけ ロクロ成形	2
		合計 2

ピット 55		
産地	器種	破片数
【かわらけ】		
	かわらけ ロクロ成形	30
【土器】		
	火鉢	4
		合計 34

ピット 26		
産地	器種	破片数
【かわらけ】		
	かわらけ ロクロ成形	73
		合計 73

ピット 44		
産地	器種	破片数
【かわらけ】		
	かわらけ ロクロ成形	22
	かわらけ 手づくね成形	1
【青磁】		
龍泉窯系	坏	1
【陶器】		
瀬戸	壺	1
【土師器】		
	甕	1
【瓦質土器】		
	碗	1
【瓦】		
	平瓦	1
		合計 28

ピット 58		
産地	器種	破片数
【かわらけ】		
	かわらけ ロクロ成形	3
		合計 3

ピット 27		
産地	器種	破片数
【かわらけ】		
	かわらけ ロクロ成形	22
		合計 22

ピット 61		
産地	器種	破片数
【かわらけ】		
	かわらけ ロクロ成形	14
		合計 14

ピット 28		
産地	器種	破片数
【かわらけ】		
	かわらけ ロクロ成形	1
	かわらけ 手づくね成形	1
【陶器】		
常滑	甕	1
【土師器】		
	甕	1
		合計 4

ピット 46		
産地	器種	破片数
【かわらけ】		
	かわらけ ロクロ成形	5
	かわらけ 手づくね成形	1
【陶器】		
常滑	器種不明	1
		合計 7

ピット 62		
産地	器種	破片数
【かわらけ】		
	かわらけ ロクロ成形	3
		合計 3

ピット 29		
産地	器種	破片数
【かわらけ】		
	かわらけ ロクロ成形	8
		合計 8

ピット 63		
産地	器種	破片数
【かわらけ】		
	かわらけ ロクロ成形	4
【陶器】		
渥美	甕	1
		合計 5

ピット 30		
産地	器種	破片数
【かわらけ】		
	かわらけ ロクロ成形	10
	かわらけ 手づくね成形	1
【陶器】		
中国	緑釉 器種不明	1
		合計 12

ピット 47		
産地	器種	破片数
【かわらけ】		
	かわらけ ロクロ成形	8
【陶器】		
常滑	甕	2
		合計 10

ピット 64		
産地	器種	破片数
【かわらけ】		
	かわらけ ロクロ成形	2
【陶器】		
瀬戸	壺	1
渥美	甕	1
		合計 4

ピット 32		
産地	器種	破片数
【かわらけ】		
	かわらけ ロクロ成形	5
【陶器】		
瀬戸	壺	1
		合計 6

ピット 49		
産地	器種	破片数
【かわらけ】		
	かわらけ ロクロ成形	13
【陶器】		
中国	緑釉盤	1
		合計 14

ピット 66		
産地	器種	破片数
【かわらけ】		
	かわらけ 手づくね成形	1
【陶器】		
渥美	甕	1
		合計 2

ピット 34		
産地	器種	破片数
【かわらけ】		
	かわらけ ロクロ成形	1
【陶器】		
渥美	甕	1
		合計 2

ピット 50		
産地	器種	破片数
【かわらけ】		
	かわらけ ロクロ成形	2
【陶器】		
常滑	甕	1
		合計 3

ピット 69		
産地	器種	破片数
【かわらけ】		
	かわらけ ロクロ成形	1
		合計 1

ピット 37		
産地	器種	破片数
【かわらけ】		
	かわらけ ロクロ成形	2
【青白磁】		
	梅瓶	1
【土師器】		
	甕	1
【瓦】		
	平瓦	1
		合計 5

ピット 52		
産地	器種	破片数
【かわらけ】		
	かわらけ 手づくね成形	2
		合計 2

ピット 71		
産地	器種	破片数
【かわらけ】		
	かわらけ ロクロ成形	1
【瓦】		
	平瓦	1
		合計 2

ピット 53		
産地	器種	破片数
【かわらけ】		
	かわらけ ロクロ成形	7
【陶器】		
瀬戸	壺	1
常滑	壺	1
		合計 9

ピット 73		
産地	器種	破片数
【かわらけ】		
	かわらけ ロクロ成形	2
		合計 2

ビット 75		
産地	器種	破片数
【かわらけ】		
	かわらけ ロクロ成形	21
	かわらけ 手づくね成形	5
【陶器】		
瀬戸	壺	1
【金属製品】		
	釘	1
		合計 28

ビット 77		
産地	器種	破片数
【かわらけ】		
	かわらけ 手づくね成形	19
【青磁】		
龍泉窯系	碗Ⅰ類	1
【陶器】		
渥美	甕	1
【石製品】		
	滑石製石鍋	1
		合計 22

ビット 81		
産地	器種	破片数
【かわらけ】		
	かわらけ ロクロ成形	24
【陶器】		
中国	緑釉盤	1
		合計 25

ビット 82		
産地	器種	破片数
【かわらけ】		
	かわらけ ロクロ成形	5
【陶器】		
常滑	甕	1
		合計 6

ビット 83		
産地	器種	破片数
【かわらけ】		
	かわらけ ロクロ成形	18
【白磁】		
	壺	1
【陶器】		
常滑	甕	1
		合計 20

ビット 86		
産地	器種	破片数
【かわらけ】		
	かわらけ ロクロ成形	7
		合計 7

ビット 87		
産地	器種	破片数
【かわらけ】		
	白かわらけ 手づくね成形	1
	かわらけ ロクロ成形	20
【瓦】		
	平瓦	1
		合計 22

ビット 90		
産地	器種	破片数
【かわらけ】		
	かわらけ ロクロ成形	22
【金属製品】		
	釘	1
		合計 23

ビット 92		
産地	器種	破片数
【かわらけ】		

かわらけ ロクロ成形	6
合計 6	

ビット 95		
産地	器種	破片数
【かわらけ】		
	かわらけ ロクロ成形	6
	かわらけ 手づくね成形	1
		合計 7

ビット 100		
産地	器種	破片数
【かわらけ】		
	かわらけ ロクロ成形	2
【陶器】		
常滑	甕	1
		合計 3

ビット 102		
産地	器種	破片数
【かわらけ】		
	かわらけ ロクロ成形	3
		合計 3

ビット 111		
産地	器種	破片数
【かわらけ】		
	かわらけ ロクロ成形	25
【白磁】		
	壺	1
【陶器】		
渥美	甕	1
【金属製品】		
	釘	1
		合計 28

ビット 114		
産地	器種	破片数
【かわらけ】		
	かわらけ ロクロ成形	66
		合計 66

ビット 115		
産地	器種	破片数
【かわらけ】		
	かわらけ ロクロ成形	13
		合計 13

ビット 116		
産地	器種	破片数
【かわらけ】		
	かわらけ ロクロ成形	2
		合計 2

ビット 117		
産地	器種	破片数
【かわらけ】		
	かわらけ ロクロ成形	2
	かわらけ 手づくね成形	3
		合計 5

ビット 120		
産地	器種	破片数
【かわらけ】		
	かわらけ ロクロ成形	10
		合計 10

ビット 121		
産地	器種	破片数
【かわらけ】		
	かわらけ ロクロ成形	8
【青磁】		
龍泉窯系	碗Ⅱ類	1
		合計 9

ビット 122		
産地	器種	破片数
【かわらけ】		
	かわらけ ロクロ成形	7
【金属製品】		
	釘	1
		合計 8

ビット 124		
産地	器種	破片数
【かわらけ】		
	かわらけ ロクロ成形	1
		合計 1

ビット 126		
産地	器種	破片数
【かわらけ】		
	かわらけ ロクロ成形	14
【陶器】		
瀬戸	入子	1
常滑	甕	1
		合計 16

ビット 127		
産地	器種	破片数
【かわらけ】		
	かわらけ ロクロ成形	6
		合計 6

ビット 128		
産地	器種	破片数
【かわらけ】		
	かわらけ ロクロ成形	11
		合計 11

ビット 130		
産地	器種	破片数
【かわらけ】		
	かわらけ ロクロ成形	4
【陶器】		
渥美	甕	1
		合計 5

ビット 132		
産地	器種	破片数
【かわらけ】		
	かわらけ ロクロ成形	6
	かわらけ 手づくね成形	3
		合計 9

ビット 138		
産地	器種	破片数
【かわらけ】		
	かわらけ ロクロ成形	12
【土製品】		
	ふいご羽口	1
		合計 13

ビット 139		
産地	器種	破片数
【かわらけ】		
	かわらけ ロクロ成形	2
		合計 2

ビット 144		
産地	器種	破片数
【かわらけ】		
	かわらけ ロクロ成形	5
		合計 5

ビット 145		
産地	器種	破片数
【陶器】		
中国	緑釉盤	3
		合計 3

ビット 146		
産地	器種	破片数
【かわらけ】		
	かわらけ ロクロ成形	6
		合計 6

ビット 147		
産地	器種	破片数
【かわらけ】		
	かわらけ ロクロ成形	31
【青磁】		
龍泉窯系	器種不明	1
【瓦】		
	平瓦	1
		合計 33

ビット 148		
産地	器種	破片数
【かわらけ】		
	かわらけ ロクロ成形	5
【瓦】		
	平瓦	1
		合計 6

第2面 遺構外		
産地	器種	破片数
【かわらけ】		
	白かわらけ 手づくね成形	4
	白かわらけ ロクロ成形	2
	かわらけ ロクロ成形	58

【白磁】		
産地	器種	破片数
	皿Ⅸ類	1
【陶器】		
	山茶碗	1
【瓦】		
	平瓦	1
【石製品】		
	砥石	2
		合計 69

第2面 構成土		
産地	器種	破片数
【かわらけ】		
	白かわらけ 手づくね成形	1
	かわらけ ロクロ成形	2,426
	かわらけ 手づくね成形	32

【白磁】		
産地	器種	破片数
	壺	3
	印花文皿	1
	碗Ⅸ類	1
	器種不明	1

【青磁】		
産地	器種	破片数
龍泉窯系	碗Ⅱ類	6
	碗	1
	坏	2
	壺	1

【青白磁】		
産地	器種	破片数
	梅瓶	2

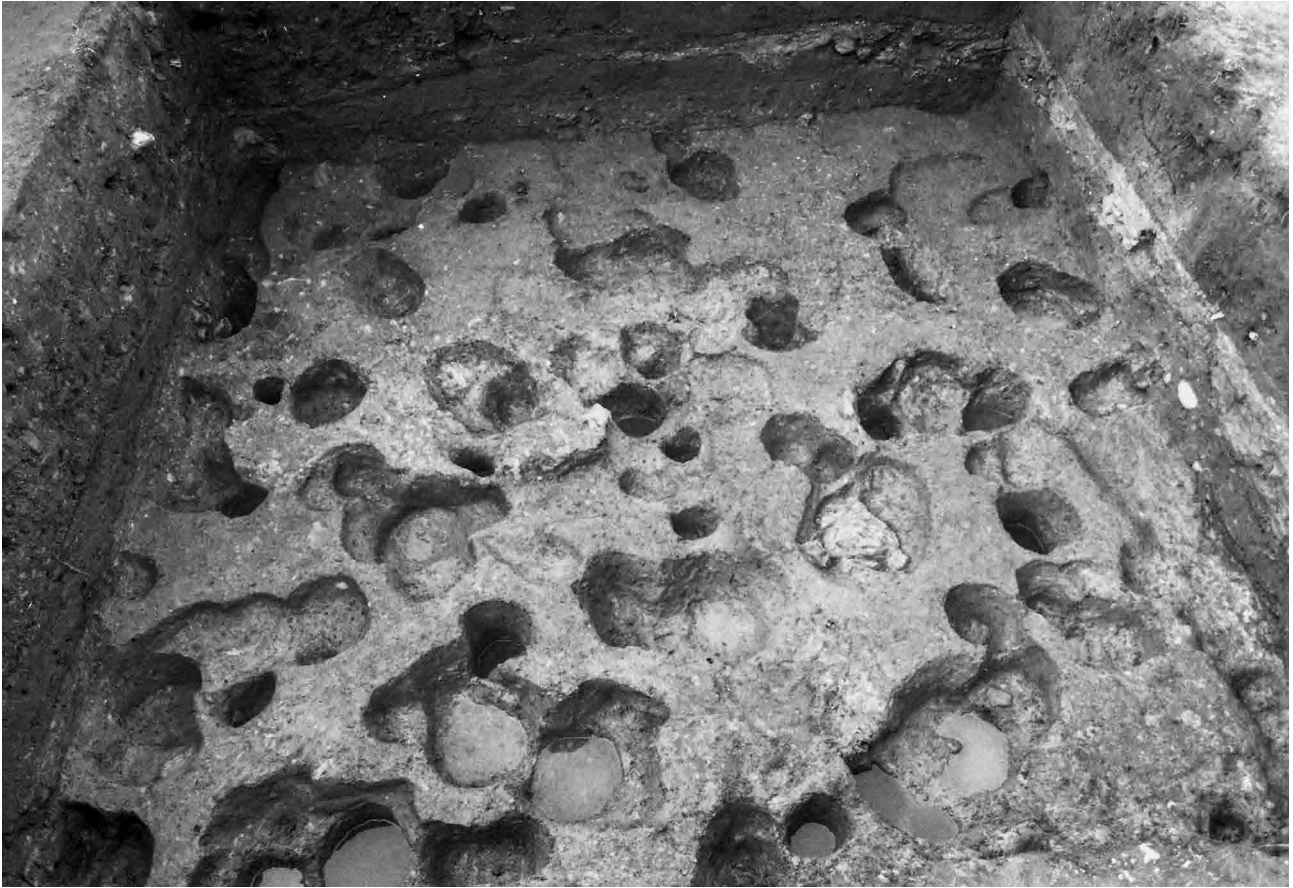
【陶器】		
産地	器種	破片数
瀬戸	壺	1
	卸皿	1
	器種不明	1
渥美	甕	2
	壺	5
常滑	甕	19
【土器】		
瀬戸内系	碗	1
【土製品】		
	ふいご羽口	1
【瓦質土器】		
	碗	5
【瓦】		
	平瓦	8
【石製品】		
	滑石製石鍋	3
	基石?	1
【金属製品】		
	釘	11
	鉄製品 不明	1
		合計 2,537



1. I区北壁土層断面(南から)



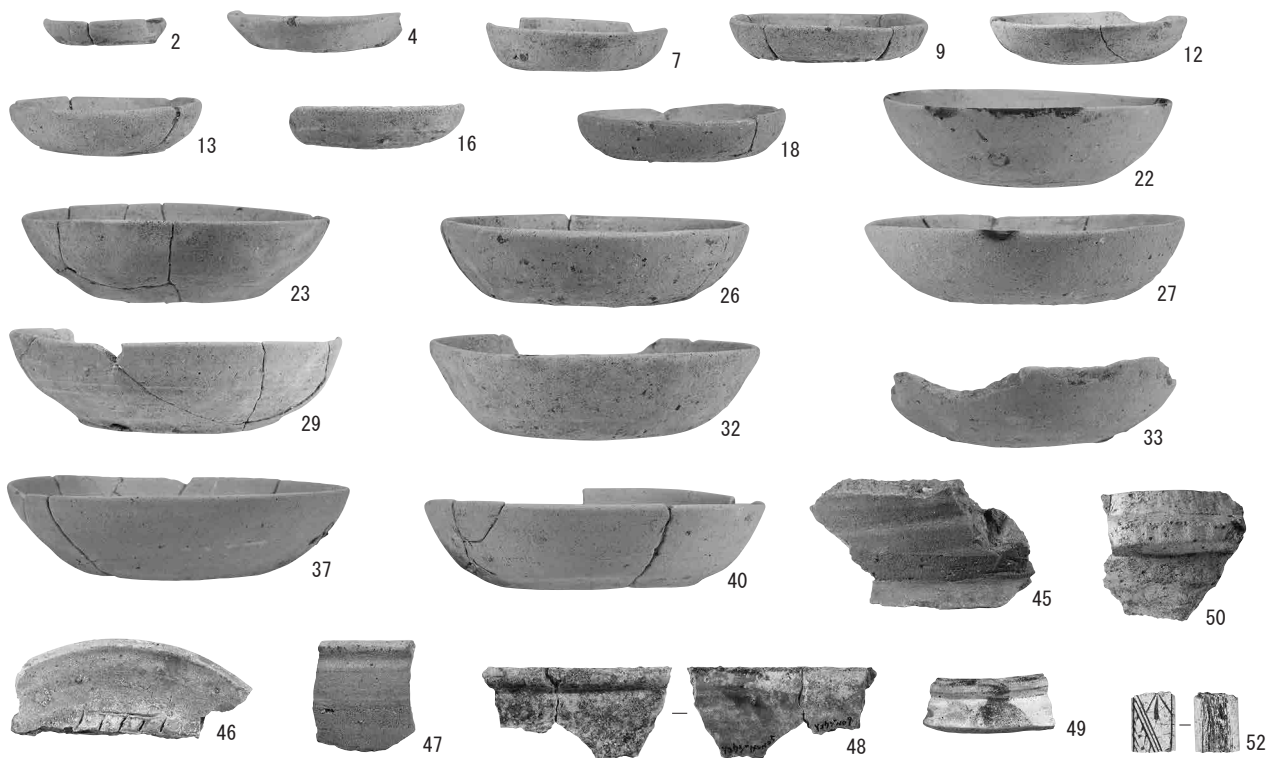
2. II区第1面 全景(西から)



1. I区第2面 全景(南から)



2. II区第2面 全景(東から)



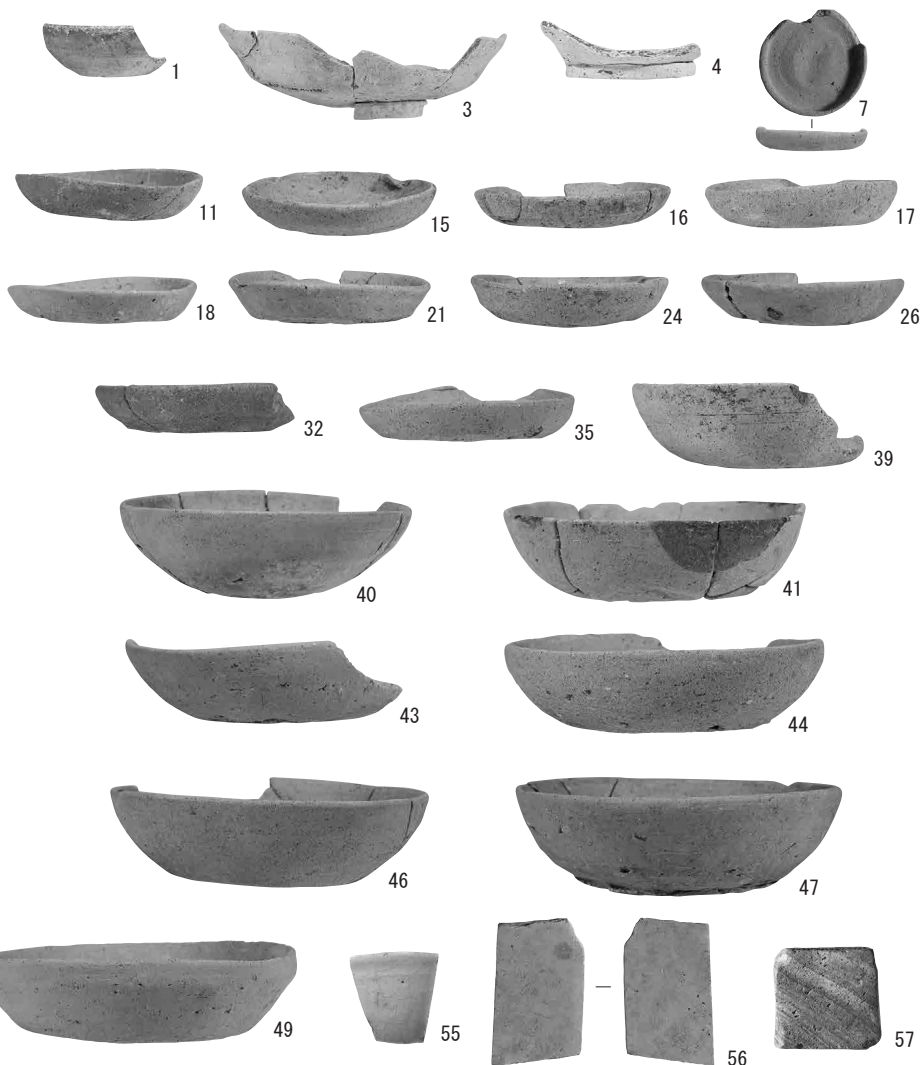
1. 第1面 遺構外出土遺物



2. 第2面 溝状遺構 4出土遺物



3. 第2面 ピット出土遺物



4. 第2面 遺構外出土遺物

若宮大路周辺遺跡群（No.242）

小町一丁目65番26地点

例 言

1. 本報は「若宮大路周辺遺跡群」（神奈川県遺跡台帳No.242）内、鎌倉市小町一丁目65番26地点における埋蔵文化財発掘調査の報告である。
2. 発掘調査は平成21年11月4日～同年11月24日にかけて、自己用店舗併用住宅の建設に伴う国庫補助事業として鎌倉市教育委員会が実施した。調査面積は約20㎡である。
3. 発掘調査の体制は、以下のとおりである。

調査担当者 滝澤晶子
調 査 員 安藤龍馬
作 業 員 渡辺輝彦 赤坂 進 丹野正弘（公益社団法人 鎌倉市シルバー人材センター）
4. 本報告書の作成並びに編集は鎌倉市教育委員会が行った。なお、図版作成等の報告書作成に係る基礎作業については、株式会社玉川文化財研究所に委託し実施した。
5. 本報に掲載した写真は、遺構を滝澤晶子、遺物を赤間和重が撮影した。
6. 測量基準杭の設置にあたっては、日本測地系（座標系AREA9）を用い、図5に座標値を示した。
7. 発掘調査に係る出土品および図面・写真等の記録類は、鎌倉市教育委員会が保管している。
8. 発掘調査に係る出土品の注記については、遺跡名の略号を「W A S」とした。
9. 遺構名称を付す際に土坑とピットの区別は、長軸規模が60cm以上の掘り込みを土坑とし、60cm未満のものをピットとして扱った。
10. 遺物の分類および編年には、以下の文献を参考にした。

かわらけ：鎌倉かわらけ研究会 2016『鎌倉かわらけの再検討－大倉幕府周辺遺跡の一括資料の分析から－』
瀬 戸：愛知県史編さん委員会 2007『愛知県史別編 窯業2 中世・近世 瀬戸編』
渥美・常滑：愛知県史編さん委員会 2012『愛知県史別編 窯業3 中世・近世 常滑編』
貿易陶磁：太宰府市教育委員会 2000『大宰府条坊跡XV－陶磁器分類編－』
11. 出土品等整理作業の参加者は、次のとおりである（順不同）。

河合英夫・小山裕之・坪田弘子・香川達郎・西野吉論・御代七重・玉川久子・西本正憲・林原利明・赤間和重・木村百合子・田村正義・大貫由美・花本晶子・浅野真里・御代祐子・鍋島昌代・水野敦子・石原むつみ・比嘉雪絵・深澤繁美（玉川文化財研究所）

目 次

第一章 遺跡と調査地点の概観	228
第1節 調査に至る経緯と経過	228
第2節 調査地点の位置と歴史的環境	228
第3節 周辺の考古学的調査	233
第二章 堆積土層と発見された遺物	233
第1節 堆積土層	233
第2節 出土遺物	235
第三章 まとめ	235

挿 図 目 次

図1 遺跡位置図	229	図6 調査区全測図	234
図2 若宮大路周辺遺跡群の周辺遺跡	230	図7 調査区南西壁 土層断面図	234
図3 調査区の位置と周辺の関連遺跡	231	図8 6～8層出土遺物	235
図4 調査区位置図	232	図9 9・10・18層出土遺物	235
図5 調査区配置図	232	図10 13層出土遺物	235

表 目 次

表1 若宮大路周辺遺跡群 調査地点一覧	233	表3 出土遺物一覧表	236
表2 出土遺物観察表	236		

図 版 目 次

図版1 1. I区全景(東から)	237	4. 9・10・18層出土遺物	237
2. II区全景(東から)	237	5. 13層出土遺物	237
3. 6～8層出土遺物	237		

第一章 遺跡と調査地点の概観

第1節 調査に至る経緯と経過

本発掘調査は、鎌倉市小町一丁目65番26で実施した自己用店舗併用住宅の建設に伴う埋蔵文化財の事前調査である。

当該地は周知の埋蔵文化財包蔵地である若宮大路周辺遺跡群（神奈川県遺跡台帳No.242）の範囲内にあり、当該地周辺の調査状況から、地下に中世の遺構が存在することは確実であった。建築主から鋼管杭工事を伴う建築計画について相談を受けた鎌倉市教育委員会は、当該工事が埋蔵文化財に与える影響の有無を確認するため、遺跡の確認と内容の把握を目的とした試掘確認調査が必要と判断し、平成21年8月4日～同年8月6日に6㎡の調査区を設定して調査を実施した。その結果、中世の遺構が建設予定地に広がっていることが判明したため、鎌倉市教育委員会は文化財保護法に基づく発掘調査等の措置を建築主と協議し、埋蔵文化財に影響が及ぶと予想される約20㎡について本格調査を実施する運びとなった。発掘調査は鎌倉市教育委員会が調査主体となり、滝澤晶子が現地調査を担当した。

現地調査期間は平成21年11月4日～同年11月24日までの3週間ほどである。現地表面の標高は約6.2mを測る。調査はまず重機により約1.2mの表土を除去することから始め、その後はすべて人力で掘り下げ調査を進めていった。調査の結果、かわらけや陶磁器などの中世に属する遺物が出土したため、遺物が包含される地表下約2.5mまで調査し、測量と写真撮影などの記録作業を行った。そして11月24日をもって現地調査に関わるすべての業務を終了した。

なお、測量に際しては世界測地系（座標系AREA9）に準じた、鎌倉市三級基準点（X = -75286.207、Y = -25121.639）を基にした。このため本報告で用いている方位標の北は真北を示す。また海拔標高値は、鎌倉市三級基準点No.53207（標高10.907m）を基に移設した。

第2節 調査地点の位置と歴史的環境

本調査地点は鎌倉市小町一丁目65番26に位置し、「若宮大路周辺遺跡群（No.242）」の範囲内に所在する。本遺跡の包蔵地範囲は、鎌倉市街地のほぼ中心地区に位置し、国指定史跡「若宮大路」を挟んでおおむね東西に展開している。遺跡の南限は県道鎌倉葉山線の六地藏から大町四つ角まで、西は現在の今小路通りの寿福寺前から六地藏まで、東は宝戒寺裏の滑川に係る宝戒寺橋から夷堂橋を経て小町大路を南に下った大町四つ角まで、北は鶴岡八幡宮前の三ノ鳥居の南を東西に走る横大路から窟堂前を通過して西の今小路通りに至るまでの範囲に相当し、南北約1,000m、東西500～700mの広がりをもつ（図2）。

隣接する包蔵地としては、若宮大路北端の東側に北条小町邸跡（No.282）があり、その南側には宇津宮辻子幕府跡（No.239）が所在する。また、若宮大路西側には北条時房・顕時邸跡（No.278）が位置し、これらの包蔵地は幕府の最重要地区にあるといえる。

鎌倉市は神奈川県南東部に位置し、南側が相模湾に面しており、三方を丘陵に囲まれている。市域を北東から南西に流れる滑川が形成した沖積地が、海に向かって開く三角形状に広がり、その北側の頂点に鶴岡八幡宮が位置する。遺跡は現在の海岸線から直線距離にして約1.45kmの沖積低地上にあり、現地表面の標高は約6.2mを測る。

遺跡名となっている「若宮大路」は、鶴岡八幡宮前から由比ガ浜へ向かって一直線に延びる参道であり、



図1 遺跡位置図

寿永元年(1182)3月に源頼朝が妻である政子の安産祈願をかねて自らの指揮のもとに大路を造成したといわれる。そして以後、中世都市鎌倉における基軸線となっている。

鶴岡八幡宮の周辺は、宇津宮辻子幕府や若宮大路幕府が置かれ、加えて有力御家人などの居宅が造営された地域である。当初源頼朝は大倉の地に幕府を開いたが、三代執権北条泰時は大倉幕府を宇津宮辻子幕府に遷し、さらに11年後には若宮大路幕府に遷す。若宮大路東側の地域は、当時北条泰時・時頼邸や若宮大路幕府などが営まれた最重要拠点といえ、若宮大路西側の地域では、発掘調査によって若宮大路沿いに延びる幅約3mにも及ぶ複雑な構造の木組をもつ大溝が検出されるとともに、若宮大路に面した大規模な屋敷地の存在が推定されている。

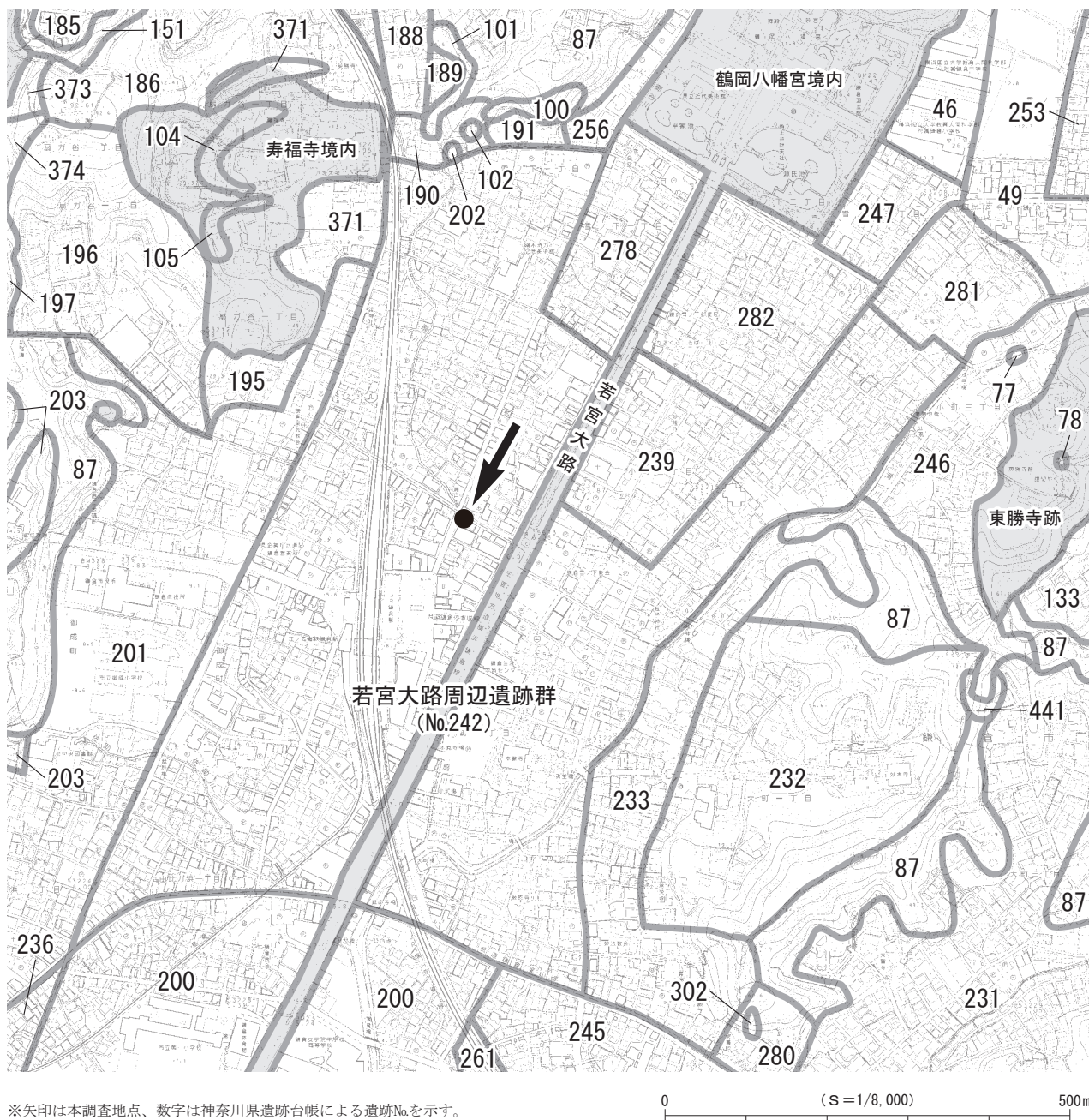


図2 若宮大路周辺遺跡群の周辺遺跡



※矢印は本調査地点、丸数字(表1の番号に対応)は調査地点を示す。

図3 調査区の位置と周辺の関連遺跡

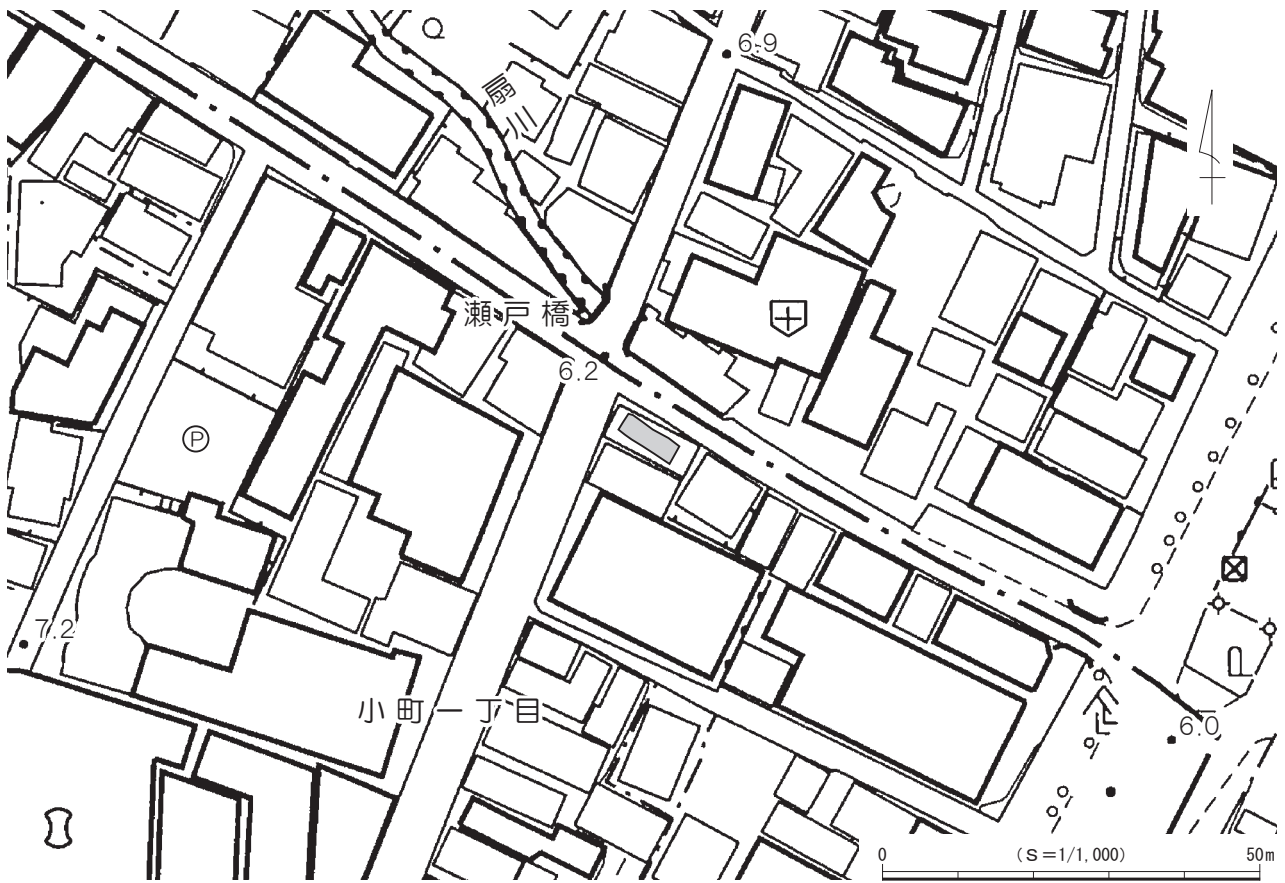


図4 調査区位置図

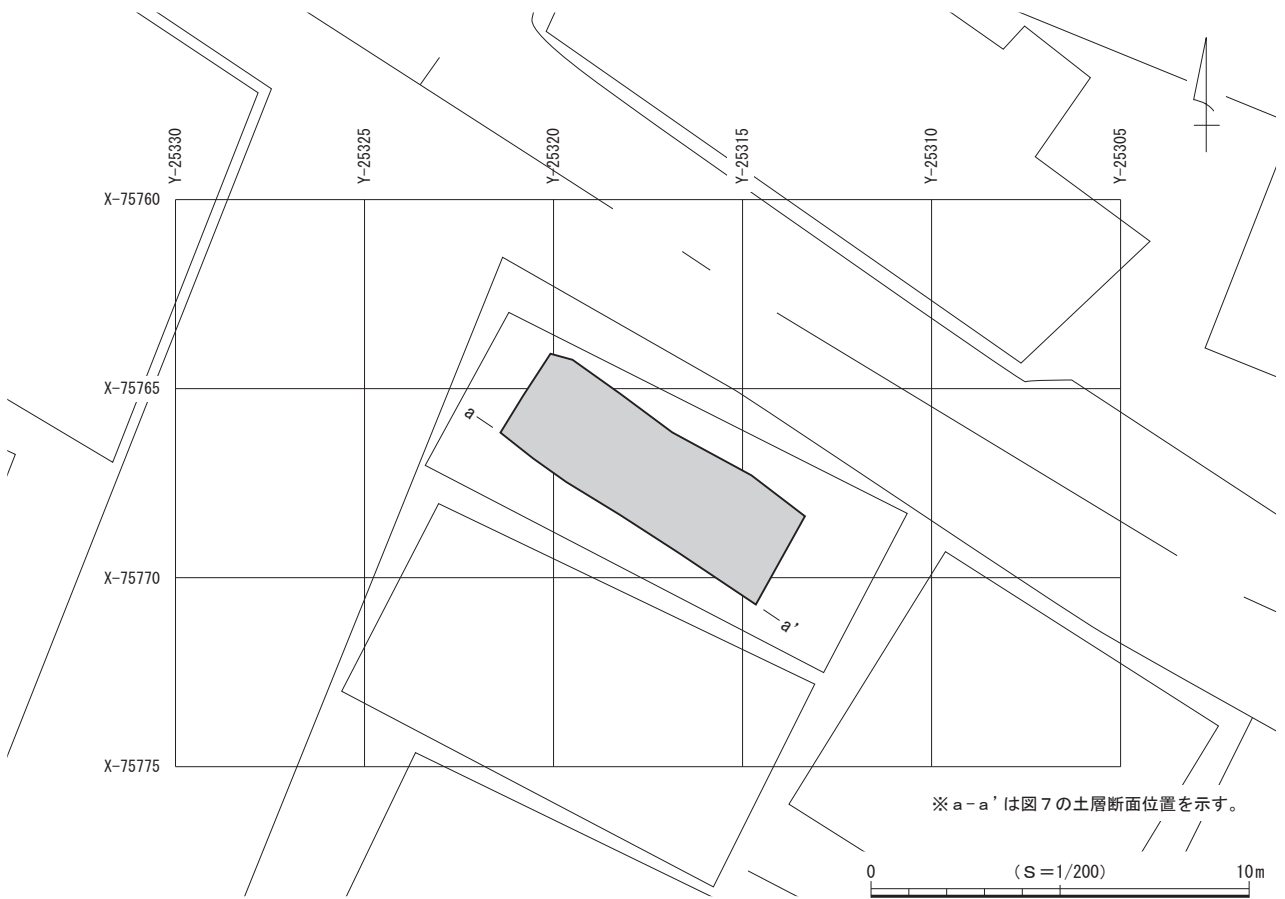


図5 調査区配置図

第3節 周辺の考古学的調査

ここでは、本調査地点周辺における過去の主な調査事例について簡単に触れてみたい。本地点は若宮大路周辺遺跡群の中央やや北西寄りに位置し、包蔵地範囲を縦断して南流する扇川に面した右岸に立地している。若宮大路から約60m西側にあり、調査区の西側が小町通りに面した場所に位置する。若宮大路とJ R横須賀線に挟まれたJ R鎌倉駅東側と北側の地域では、若宮大路に面する場所とJ R鎌倉駅の東側において数多くの調査が行われており、本調査区を含む周辺域は調査地点の密集する地域といえる。

扇川沿いの調査は、上流側からみると①小町二丁目28番3・5地点、②小町二丁目69番6外、③小町二丁目63番3地点などがある。①小町二丁目28番3・5地点では2本のトレンチ調査が行われ、地業層上から鎌倉後期から南北朝時代にかけての掘立柱建物や土坑、石敷遺構が検出された(原・須佐ほか1998)。また、丸太杭列とともに泥岩や砂質凝灰岩を乱雑に組んだ状況が確認され、掘り下げは行われなかったが旧扇谷川の東肩護岸跡の可能性が推定されている。①の南側に隣接して、本報告掲載の④小町二丁目19番外地点がある。詳細は本文を参照されたいが、第3面から扇川に直交する主軸をもつ溝状遺構が検出されている。扇川を挟んだ対岸には②小町二丁目69番6外が位置し、トレンチ調査が行われた(田代・原1991)。狭い調査範囲ながらも扇谷川の旧河川の一部と考えられる流路が検出され、時期については現状では近世に属すると推定されている。J R鎌倉駅の北側に近接する③小町二丁目63番3地点では上下2面の中世遺構群が確認され、上層から13世紀第4四半期に属する方形竪穴が検出されている(齋木・伊丹1993)。下層からは多数のピット群が検出され、調査区内では建物配置は判然としないうが、列状に並ぶ様相が認められた。

表1 若宮大路周辺遺跡群 調査地点一覧

番号	遺跡名	地点名	文献
本地点	若宮大路周辺遺跡群 (No.242)	小町一丁目65番26地点	
①	若宮大路周辺遺跡群 (No.242)	小町二丁目28番3・5地点	原・須佐ほか1998
②	若宮大路周辺遺跡群 (No.242)	小町二丁目69番6外地点	田代・原1991
③	若宮大路周辺遺跡群 (No.242)	小町二丁目63番3地点	齋木・伊丹1993
④	若宮大路周辺遺跡群 (No.242)	小町二丁目19番外地点	本報告

※遺跡Noは神奈川県遺跡台帳による。

第二章 堆積土層と発見された遺物

第1節 堆積土層

今回の調査では遺構が検出されなかったが、弥生時代中期および中世前期の遺物包含層を確認することができた。ここでは、各遺物包含層に相当する層を中心に詳述していきたい。

現地表面は標高約6.3mを測り、最上部には層厚110~120cmの表土(1層)が堆積している。2・3層は泥岩粒・炭化物およびかわらけの細片を含む暗灰褐色粘土で、層厚はいずれも最大で25cmである。6~8層は中世前期の遺物を包含する層である。6層は極微量の泥岩粒と白色シルト粒を含む灰褐色粘質土で、層厚は27~45cmを測る。7層は泥岩粒と微量の暗褐色粘土ブロックを含む灰褐色砂質土で、層厚は25cm。8層は礫と灰褐色~暗灰褐色の砂を含む砂礫層で、層厚は17~35cmを測る。9~18層は弥生時代の遺物を包含する層である。9~17層は粘質土層、砂層および砂礫層が互層をなしており、調査地点の北側を流れる扇川の影響による堆積ではないかと考えられる。各層は層厚3~22cmで、9~17層全体

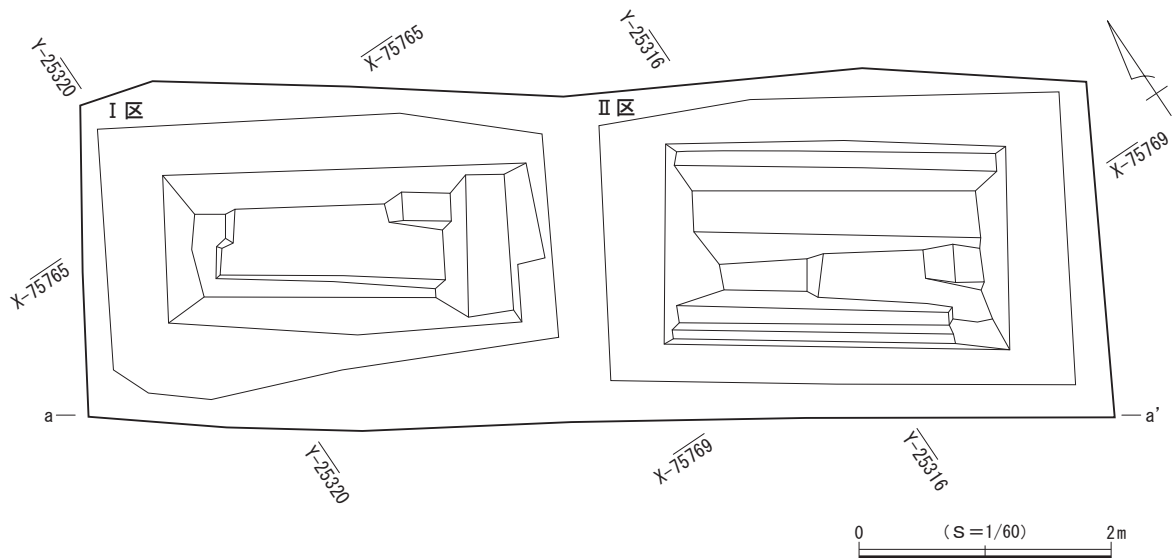
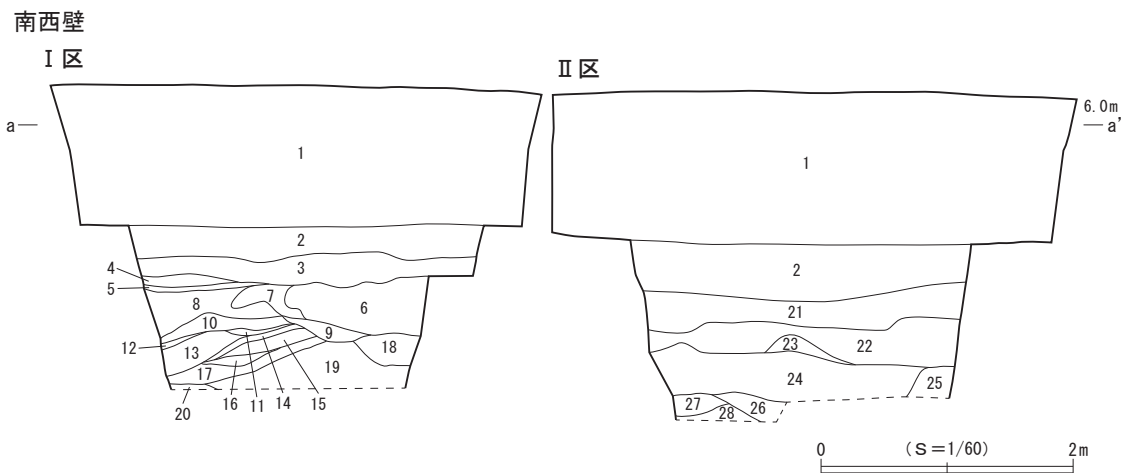


図6 調査区全測図



- | | |
|---|--|
| <p>1層 表土、盛土</p> <p>2層 暗灰褐色粘土 泥岩粒、炭化物、かわらけ細片微量含む。締まりあり、粘性強い。</p> <p>3層 暗灰褐色粘土 泥岩粒、炭化物少量、かわらけ細片微量含む。締まりあり、粘性あり。</p> <p>4層 暗灰褐色粘質土 泥岩粒、炭化物ごく微量含む。締まり・粘性あり。</p> <p>5層 灰褐色粘質土 泥岩粒、灰褐色粘土ブロック微量含む。締まり・粘性あり。</p> <p>6層 暗灰褐色粘土 泥岩粒ごく微量、白色シルト粒含む。締まりあり、粘性やや弱い。</p> <p>7層 灰褐色砂質土 泥岩粒、暗褐色粘土ブロック微量含む。締まりあり。</p> <p>8層 灰褐色～黄褐色砂礫 礫、灰褐色～暗灰褐色砂含む。締まりあり。</p> <p>9層 灰褐色砂質土 暗褐色粘土ブロック少量含む。締まりあり。</p> <p>10層 灰褐色砂 有機物ごく微量含む。やや黄色みがかかる。締まりあり。</p> <p>11層 暗茶灰色粘質土 炭化物、木片微量含む。締まりやや弱く、粘性あり。</p> <p>12層 灰褐色砂 礫少量含む。締まりあり。</p> <p>13層 黄灰色砂礫 締まりあり。</p> <p>14層 黄灰色砂</p> <p>15層 黄灰色～黄褐色砂礫 締まりあり。</p> <p>16層 暗褐色砂</p> | <p>17層 暗灰色砂 礫含む。締まりあり。</p> <p>18層 灰褐色粘土 暗灰色粘土ブロック含む。砂質シルトに近い。締まりあり、粘性やや弱い。</p> <p>19層 灰褐色～黄褐色砂礫 締まりあり。</p> <p>20層 灰褐色砂 締まりあり。</p> <p>21層 青灰色砂 暗褐色粘質土ブロック、木片微量含む。締まりあり。</p> <p>22層 青灰色砂 暗褐色粘質土ブロック、木片微量含む。やや砂質。締まりあり。</p> <p>23層 青灰色砂 青灰色泥岩粒、暗褐色粘質土ブロック微量含む。締まりあり。</p> <p>24層 青灰色砂 暗褐色粘質土・木片帯状に含む。締まりあり。</p> <p>25層 逗子泥岩礫 暗褐色～黒褐色砂礫、青灰色泥岩粒、木片・土師器片微量含む。締まりあり。</p> <p>26層 青灰色砂 粒子粗い。</p> <p>27層 黒褐色粘土 木片微量含む。</p> <p>28層 逗子泥岩礫 暗褐色～黒褐色砂礫、青灰色泥岩粒、木片・土師器片微量含む。締まりあり。</p> |
|---|--|

図7 調査区南西壁 土層断面図

の層厚は33～55cmである。19層以下は無遺物層で、19・20層は灰褐色砂、II区のみで確認された21～24・26層は青灰色砂、25・28層は逗子泥岩礫、27層は黒褐色粘土で構成されている。

第2節 出土遺物

本遺跡からはわずかではあるが遺物が出土している。詳細は出土遺物一覧表(表2)を参照されたい。以下、層ごとに出土遺物を掲載して説明する。

(1) 6～8層出土遺物(図8)

3点を図示した。

1は渥美窯産の壺である。2は瀬戸窯産の水注の把手、3は平瓦である。

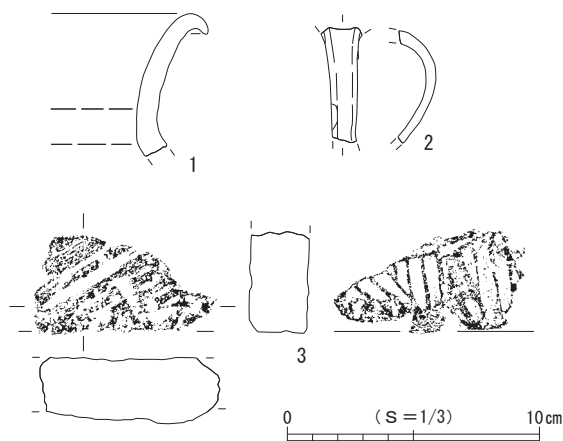


図8 6～8層出土遺物

(2) 9・10・18層出土遺物(図9)

1点を図示した。

1は弥生時代中期、宮ノ台式と思われる壺である。

(3) 13層出土遺物(図10)

1点を図示した。

1は赤彩が施されている弥生時代中期、宮ノ台式と思われる壺の胴下部から底部にかけての破片である。

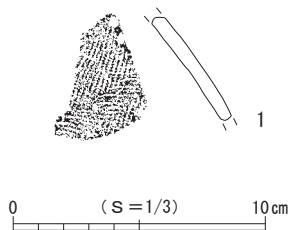


図9 9・10・18層出土遺物

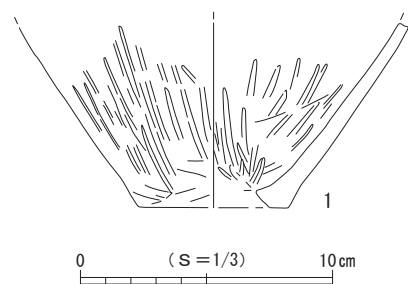


図10 13層出土遺物

第三章 まとめ

今回報告する小町一丁目65番26地点は、「若宮大路周辺遺跡群(No.242)」の範囲内に所在し、包蔵地範囲の中央付近の若宮大路から60mほど西側に位置している。本地点の北側には隣接して現扇川が北西から南東方向へと流れており、現在は本地点の北西側にある瀬戸橋付近で暗渠となっている。また、本地点から直線距離にして160mほど北西側の場所にあたる扇川両岸では、3地点の調査(第3図①・②・④)が行われ、旧扇川の護岸跡と推定される遺構や旧流路などが検出されている(原・須佐ほか1998、田代・原1991)。

今回の調査では遺構は検出されなかったものの、宮ノ台式に属する弥生土器や古代の土師器甕、中世のかわらけ、陶磁器、瓦質土器などが堆積土層の6～10・13・18層から出土している。9～17層は粘質土層と砂層および砂礫層が互層をなしており、これらの土層は調査地点の北側を流れる旧扇川の堆積土の可能性のあることから、出土遺物は二次堆積土中に包蔵されていたものと考えられよう。

引用・参考文献（著者五十音順）

石井 進・大三輪龍彦編 1989『武士の都 鎌倉』よみがえる中世3 平凡社

齋木秀雄・伊丹まどか 1993「若宮大路周辺遺跡群（No.242）小町二丁目63番3地点」『鎌倉市埋蔵文化財緊急調査報告書9』平成4年度発掘調査報告（第3分冊） 鎌倉市教育委員会

田代郁夫・原 廣志 1991「若宮大路周辺遺跡群（No.242）小町二丁目69番6外」『鎌倉市埋蔵文化財緊急調査報告書7』平成2年度発掘調査報告 鎌倉市教育委員会

原 廣志・須佐直子ほか 1998「若宮大路周辺遺跡群（No.242）小町二丁目28番3・5地点」『鎌倉市埋蔵文化財緊急調査報告書15』平成10年度発掘調査報告（第1分冊） 鎌倉市教育委員会

『鎌倉事典』白井永二編 東京堂出版 1976

『鎌倉廃寺事典』貫 達人・川副武胤 有隣堂 1980

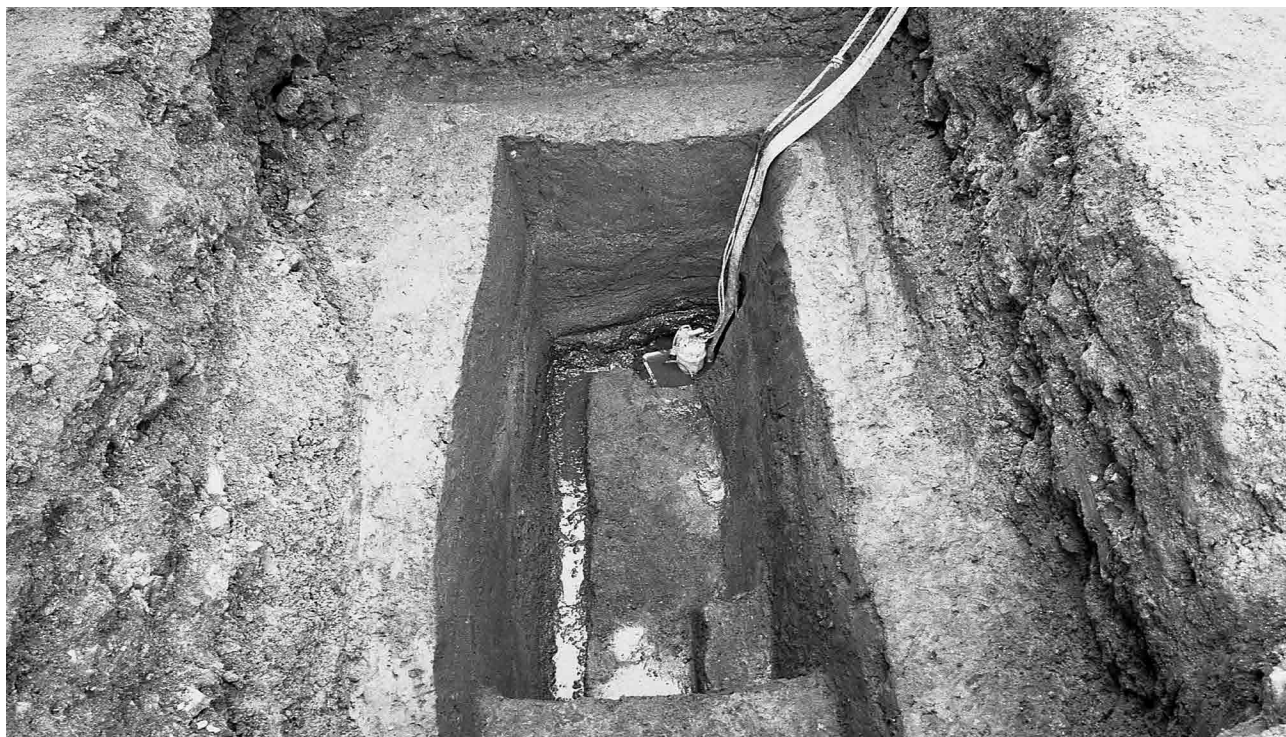
表2 出土遺物観察表

法量内() = 推定値

挿図番号	種別	器種	法量(cm)			特徴	残存率
			口径	底径	器高		
6～8層出土遺物(図8)							
1	陶器	渥美壺	-	-	現6.0	胎土：堅緻、白色粒、黒色粒、良土 色調：黄灰色 焼成：良好 備考：1b～2b型式	口縁部片
2	陶器	瀬戸水注	-	-	現4.6	把手部分のみ 胎土：微砂、赤色粒、良土 色調：黄灰色 焼成：良好 備考：古瀬戸前期様式	把手2/3
3	瓦	平瓦	現長4.1	現幅7.1	厚2.1～2.6	凹面-糸切+布目+端縁平行のナデ 凸面-平行叩き 胎土：微砂、小石粒、砂質 色調：にぶい黄橙色 焼成：良好	端部片
9・10・18層出土遺物(図9)							
1	土器	弥生壺	-	-	現3.9	外面-羽状縄文+赤彩 胎土：砂粒、雲母、小礫 色調：明褐色 焼成：良好 備考：宮ノ台式？	胴部小片
13層出土遺物(図10)							
1	土器	弥生壺	-	(5.9)	現7.3	外面-縦位のヘラミガキ+赤彩 内面-縦位のヘラミガキ 胎土：砂粒、雲母、小礫 色調：明褐色 焼成：良好 備考：宮ノ台式？	胴部～底部小片

表3 出土遺物一覧表

1層			6～8層			9・10・18層		
産地	器種	破片数	産地	器種	破片数	産地	器種	破片数
【かわらけ】			【かわらけ】			【弥生土器】		
	かわらけ ロク口成形	8		かわらけ ロク口成形	2		壺	1
	かわらけ 手づくね成形	3		かわらけ 手づくね成形	19		合計	1
【器磁】			【青磁】					
肥前	染付	1	龍泉窯系	碗I類	1	13層		
【陶器】			【陶器】			産地	器種	破片数
常滑	甕	3		壺	1	【土師器】		
【瓦質土器】			瀬戸	水注の把手	1		甕	1
	火鉢	2		器種不明	1	【弥生土器】		
	合計	17	渥美	壺	1		壺	1
3層上層			常滑	甕	14		合計	2
産地	器種	破片数		壺	1			
【土師器】			産地不明	片口鉢I類	1			
	甕	1		器種不明	1			
	器種不明	1	【瓦質土器】					
	合計	2		火鉢	1			
3層下層			【瓦】					
産地	器種	破片数		平瓦	1			
【土師器】				合計	45			
	甕	1						
	器種不明	1						
	合計	2						



1. I区全景(東から)



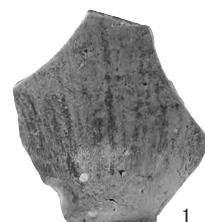
2. II区全景(東から)



3. 6～8層出土遺物



4. 9・10・18層出土遺物



5. 13層出土遺物

若宮大路周辺遺跡群（No.242）

小町二丁目19番外地点

例 言



1. 本報は「若宮大路周辺遺跡群」(神奈川県遺跡台帳No.242)内、鎌倉市小町二丁目19番外地点における埋蔵文化財発掘調査の報告である。
2. 発掘調査は平成21年4月6日～同年5月12日にかけて、個人住宅の建設に伴う国庫補助事業として鎌倉市教育委員会が実施した。調査面積は約35㎡である。
3. 発掘調査の体制は、以下のとおりである。

調査担当者 滝澤晶子

調査員 渡辺美佐子

作業員 田口康雄 倉澤六郎 鯉沼 稔 大塚尚城

(公益社団法人 鎌倉市シルバー人材センター)

4. 本報告書の作成並びに編集は鎌倉市教育委員会が行った。なお、図版作成等の報告書作成に係る基礎作業については、株式会社玉川文化財研究所に委託し実施した。
5. 本報に掲載した写真は、遺構を滝澤晶子、遺物を赤間和重が撮影した。
6. 測量基準杭の設置にあたっては、日本測地系(座標系AREA9)を用い、図5に座標値を示した。
7. 発掘調査に係る出土品および図面・写真等の記録類は、鎌倉市教育委員会が保管している。
8. 発掘調査に係る出土品の注記については、遺跡名の略号を「WAO」とした。
9. 遺構名称を付す際に土坑とピットの区別は、長軸規模が60cm以上の掘り込みを土坑とし、60cm未満のものをピットとして扱った。
10. 遺物挿図中の網掛け・指示は、以下のとおりである。
遺構：  整地・地業範囲
遺物：  煤およびタール状の黒色物が付着している部分・炭化範囲
11. 遺物の分類および編年には、以下の文献を参考にした。

かわらけ：鎌倉かわらけ研究会 2016『鎌倉かわらけの再検討－大倉幕府周辺遺跡の一括資料の分析から－』

瀬戸：愛知県史編さん委員会 2007『愛知県史別編 窯業2 中世・近世 瀬戸編』

渥美・常滑：愛知県史編さん委員会 2012『愛知県史別編 窯業3 中世・近世 常滑編』

貿易陶磁：太宰府市教育委員会 2000『大宰府条坊跡XV－陶磁器分類編－』

12. 出土品等整理作業の参加者は、次のとおりである(順不同)。

河合英夫・小山裕之・坪田弘子・香川達郎・西野吉論・御代七重・玉川久子・西本正憲・林原利明・赤間和重・木村百合子・田村正義・大貫由美・花本晶子・浅野真里・御代祐子・鍋島昌代・水野敦子・石原むつみ・比嘉雪絵・深澤繁美(玉川文化財研究所)

目次

第一章 遺跡と調査地点の概観	243
第1節 調査に至る経緯と経過	243
第2節 調査地点の位置と歴史的環境	243
第3節 周辺の考古学的調査	246
第二章 堆積土層	249
第三章 発見された遺構と遺物	250
第1節 第1面の遺構と遺物	250
第2節 第2面の遺構と遺物	254
第3節 第3面の遺構と遺物	255
第4節 第4面の遺構と遺物	260
第5節 第5面の遺構と遺物	262
第6節 第6面の遺構と遺物	263
第四章 まとめ	264

挿 図 目 次

図1 遺跡位置図	244	図16 第3面 遺構分布図	256
図2 若宮大路周辺遺跡群の周辺遺跡	245	図17 第3面 溝状遺構1	256
図3 調査区の位置と周辺の関連遺跡	247	図18 第3面 土坑2	257
図4 調査区位置図	248	図19 第3面 溝状遺構1 出土遺物	258
図5 調査区配置図	248	図20 第3面 土坑2 出土遺物	258
図6 調査区西壁 土層断面図	249	図21 第3面 ピット5・12	259
図7 第1面 遺構分布図	250	図22 第3面 ピット出土遺物	259
図8 第1面 板組遺構1	251	図23 第3面 構成土出土遺物	259
図9 第1面 板組遺構1 出土遺物	251	図24 第4面 遺構分布図	261
図10 第1面 ピット出土遺物	252	図25 第4面 土坑3・4	261
図11 第1面 構成土出土遺物	252	図26 第4面 土坑3 出土遺物	261
図12 表土出土遺物	253	図27 第4面 ピット13・15・20	261
図13 第2面 遺構分布図	254	図28 第5面 遺構分布図	262
図14 第2面 土坑1	254	図29 第6面 遺構分布図	263
図15 第2面 構成土出土遺物	255	図30 第6面 ピット23	264

表 目 次

表 1	若宮大路周辺遺跡群 調査地点一覧……	246	表 5	第 4 面 出土遺物観察表 ……	270
表 2	第 1 面・表土出土遺物観察表 ……	266	表 6	遺構計測表 ……	270
表 3	第 2 面 出土遺物観察表 ……	267	表 7	出土遺物一覧表 ……	270
表 4	第 3 面 出土遺物観察表 ……	268			

図 版 目 次

図版 1	1. 調査区西壁土層断面(東から) ……	273	2. 第 1 面 ピット出土遺物 ……	276	
	2. 第 1 面 全景(北から) ……	273	3. 第 1 面 構成土出土遺物 ……	276	
	3. 第 1 面 板組遺構 1 (南から) ……	273	図版 5	1. 表土出土遺物 ……	277
図版 2	1. 第 2 面 全景(北から) ……	274		2. 第 2 面 構成土出土遺物 ……	277
	2. 第 3 面 全景(南から) ……	274	図版 6	1. 第 3 面 溝状遺構 1 出土遺物 ……	278
図版 3	1. 第 4 面 全景(南から) ……	275	図版 7	1. 第 3 面 土坑 2 出土遺物 ……	279
	2. 第 5 面 全景(南から) ……	275		2. 第 3 面 ピット出土遺物 ……	279
	3. 第 6 面 全景(南から) ……	275		3. 第 3 面 構成土出土遺物 ……	279
図版 4	1. 第 1 面 板組遺構 1 出土遺物 ……	276		4. 第 4 面 土坑 3 出土遺物 ……	279

第一章 遺跡と調査地点の概観

第1節 調査に至る経緯と経過

本発掘調査は、鎌倉市小町二丁目19番外で実施した個人住宅建設に伴う埋蔵文化財の事前調査である。

当該地は周知の埋蔵文化財包蔵地である若宮大路周辺遺跡群（神奈川県遺跡台帳No.242）の範囲内にあたり、当該地周辺の調査状況から、地下に中世の遺構が存在することは確実であった。建築主から鋼管杭工事を伴う建築計画について相談を受けた鎌倉市教育委員会は、文化財保護法に基づく発掘調査等の措置を建築主と協議し、埋蔵文化財に影響が及ぶと予想される約35㎡について本格調査を実施する運びとなった。発掘調査は鎌倉市教育委員会が調査主体となり、滝澤晶子が現地調査を担当した。

現地調査期間は平成21年4月6日～同年5月12日までの約1ヵ月ほどである。現地表面の標高は約7.6mを測る。調査はまず重機により約1.8mの表土を除去することから始め、その後はすべて人力で掘り下げ調査を進めていった。調査の結果、中世に属する第1～6面の合計6面にわたる遺構確認面が検出されたため、各面において遺構を調査し、測量と写真撮影などの記録作業を行った。そして5月12日をもって現地調査に関わるすべての業務を終了した。

なお、測量に際しては日本測地系（座標系AREA9）に準じた、鎌倉市三級基準点（X = -75286.207、Y = -25121.639）を基にした。このため本報告で用いている方位標の北は真北を示す。また海拔標高値は、鎌倉市三級基準点No.53207（標高10.907m）を基に移設した。

第2節 調査地点の位置と歴史的環境

本調査地点は鎌倉市小町二丁目19番外に位置し、「若宮大路周辺遺跡群（No.242）」の範囲内に所在する。本遺跡の包蔵地範囲は、鎌倉市街地のほぼ中心地区に位置し、国指定史跡「若宮大路」を挟んでおおむね東西に展開している。遺跡の南限は県道鎌倉葉山線の六地藏から大町四つ角までで、西は現在の今小路通りの寿福寺前から六地藏まで、東は宝戒寺裏の滑川に架かる宝戒寺橋から夷堂橋を経て小町大路を南に下った大町四つ角まで、北は鶴岡八幡宮前の三ノ鳥居の南を東西に走る横大路から窟堂前を通過して西の今小路通りに至るまでの範囲に相当し、南北約1,000m、東西500～700mの広がりをもつ（図2）。

隣接する包蔵地としては、若宮大路北端の東側に北条小町邸跡（No.282）があり、その南側には宇津宮辻子幕府跡（No.239）が所在する。また、若宮大路西側には北条時房・顕時邸跡（No.278）が位置し、これらの包蔵地は幕府の最重要地区にあるといえる。

鎌倉市は神奈川県南東部に位置し、南側が相模湾に面しており、三方を丘陵に囲まれている。市域を北東から南西に流れる滑川が形成した沖積地が、海に向かって三角形に開き、その北側の頂点に鶴岡八幡宮が位置する。遺跡は現在の海岸線から直線距離にして約1.6kmの沖積低地上にあり、現地表面の標高は約7.6mを測る。

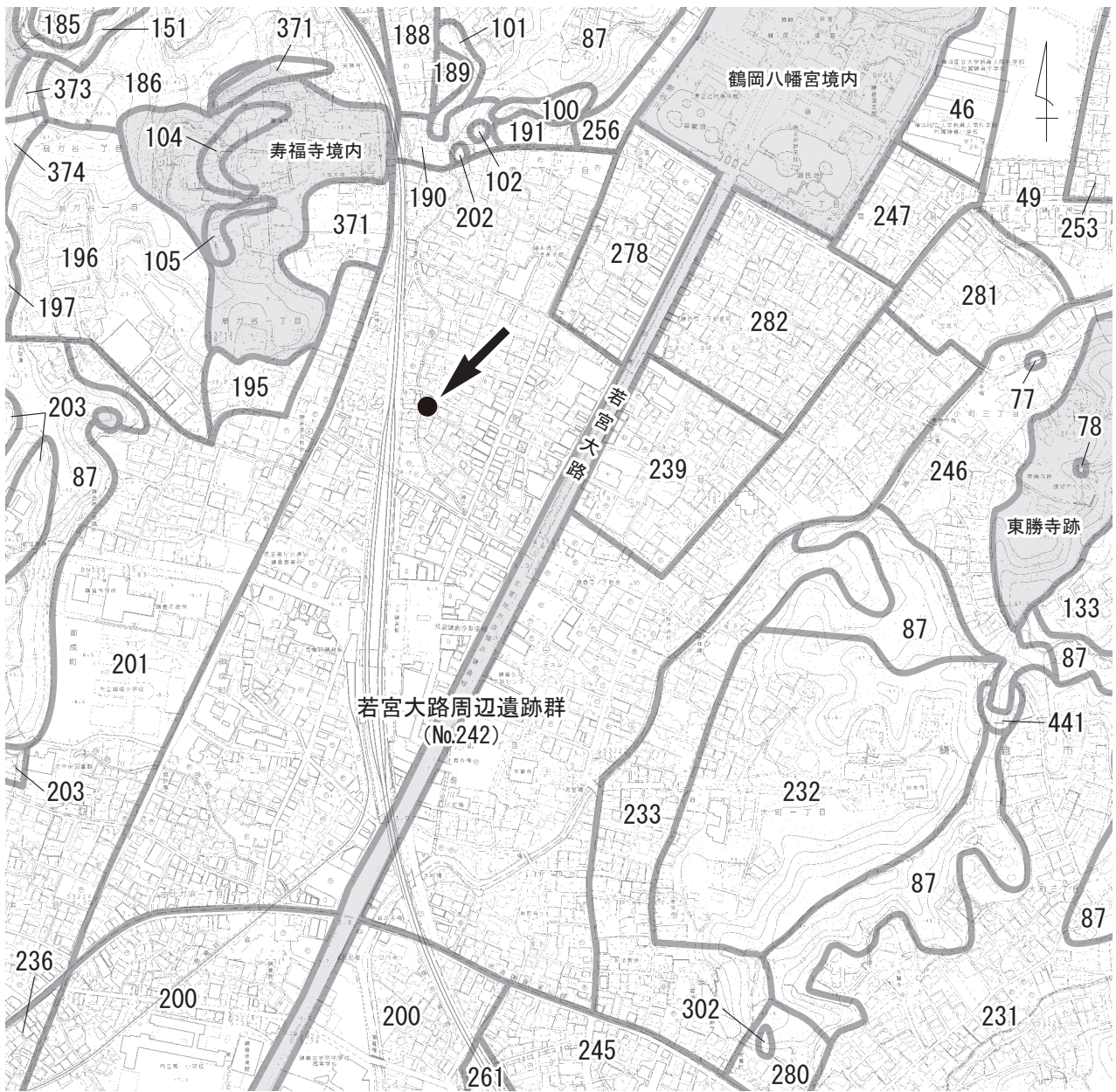
遺跡名となっている「若宮大路」は、鶴岡八幡宮前から由比ガ浜へ向かって一直線に延びる参道であり、寿永元年（1182年）3月に源頼朝が妻である政子の安産祈願をかねて自らの指揮のもとに大路を造成したといわれる。そして以後、中世都市鎌倉における基軸線となっている。

鶴岡八幡宮の周辺は、宇津宮辻子幕府や若宮大路幕府が置かれ、加えて有力御家人などの居宅が造営



図1 遺跡位置図

された地域である。当初源頼朝は大倉の地に幕府を開いたが、三代執権北条泰時は大倉幕府を宇津宮辻子幕府に遷し、さらに11年後には若宮大路幕府に遷す。若宮大路東側の地域は、当時北条泰時・時頼邸や若宮大路幕府などが営まれた最重要拠点といえ、若宮大路西側の地域では、発掘調査によって若宮大路沿いに延びる幅約3mにも及ぶ複雑な構造の木組をもつ大溝(側溝)が検出されるとともに、若宮大路に面した大規模な屋敷地の存在が推定されている。



※矢印は本調査地点、数字は神奈川県遺跡台帳による遺跡No.を示す。

0 (S=1/8,000) 500m

図2 若宮大路周辺遺跡群の周辺遺跡

第3節 周辺の考古学的調査

ここでは、本調査地点周辺における過去の主な調査事例について簡単に触れてみたい。本地点は若宮大路周辺遺跡群の北西部に位置し、包蔵地範囲を縦断して南流する扇川に面した左岸に立地している。若宮大路から約170m離れた西側にあり、小町通りからは90mほど東側の場所に位置する。若宮大路とJR横須賀線に挟まれたJR鎌倉駅東側と北側の地域では、若宮大路に面する場所とJR鎌倉駅の東側において数多くの調査が行われているが、本調査区を含む周辺域は調査事例がややまばらになる地域といえる。

北東方向に延びる若宮大路と南流する扇川に挟まれた場所には、①小町二丁目33番4地点、②小町二丁目24番14地点、⑤小町二丁目12番15地点、⑥小町二丁目11番2地点がある。①小町二丁目33番4地点では、若宮大路とは異なる軸線をもつ道路遺構8本が検出され、13～14世紀に属すると推定されている(滝澤 2018)。②小町二丁目24番14地点は14.5㎡という狭小な調査範囲であるが、8面に及ぶ中世遺構面が検出され、13世紀前葉から13世紀後葉にかけての出土遺物が確認されている(沖元 2016)。⑤小町二丁目12番15地点では13世紀前半～14世紀後半代の中世遺構群と平安時代の井戸・竪穴状遺構が検出された(菊川 1992)。第2面の段階において南北方向の木組溝による土地区画がなされており、区画内からは夥しい数の礎板が検出されたことから建物が繰り返し建て替えられた状況がうかがわれる。⑥小町二丁目11番2地点からは中世に属する4面の生活面が確認され、時期は13世紀中葉から14世紀中葉にわたる(森・赤堀 2012)。検出遺構は若宮大路に沿った地割りに基づく軸方向の掘立柱建物や井戸、土坑などで、所従あるいは下人クラスの居住空間であると推測されている。

扇川沿いには③小町二丁目28番3・5地点、④小町二丁目69番6外、⑦小町二丁目63番3地点が位置する。本調査区の北側に隣接する③小町二丁目28番3・5地点では2本のトレンチ調査が行われ、地業層上から鎌倉後期から南北朝時代にかけての掘立柱建物や土坑、石敷遺構が検出された(原・須佐ほか 1998)。また、丸太杭列とともに泥岩や砂質凝灰岩を乱雑に組んだ状況が確認され、掘り下げは行われなかったが旧扇川の東肩護岸跡の可能性が推定されている。扇川を挟んだ対岸には④小町二丁目69番6外が位置し、トレンチ調査が行われた(田代・原 1991)。狭い調査範囲ながらも扇川の旧河川の一部と考えられる流路が検出され、時期については現状では近世に属すると推定されている。JR鎌倉駅の北側に近接する⑦小町二丁目63番3地点では上下2面の中世遺構群が確認され、上層から13世紀第4四半期に属する方形竪穴が検出されている(齋木・伊丹 1993)。下層からは多数のピット群が検出され、調査区内では建物配置は判然としないが、列状に並ぶ様相が認められた。

南北に走るJR横須賀線を挟んだ西側の調査地点としては、⑧扇ヶ谷一丁目74番地9外地点、⑨扇ヶ谷一丁目74番8外地点をあげられる。⑧扇ヶ谷一丁目74番地9外地点では、第1面からかわらけと泥岩に

表1 若宮大路周辺遺跡群 調査地点一覧

番号	遺跡名	地点名	文献
本地点	若宮大路周辺遺跡群 (No.242)	小町二丁目番地点	
①	若宮大路周辺遺跡群 (No.242)	小町二丁目33番4地点	滝澤 2018
②	若宮大路周辺遺跡群 (No.242)	小町二丁目24番14地点	沖元 2016
③	若宮大路周辺遺跡群 (No.242)	小町二丁目28番3・5地点	原・須佐ほか 1998
④	若宮大路周辺遺跡群 (No.242)	小町二丁目69番6外地点	田代・原 1991
⑤	若宮大路周辺遺跡群 (No.242)	小町二丁目12番15地点	菊川 1992
⑥	若宮大路周辺遺跡群 (No.242)	小町二丁目11番2地点	森・赤堀 2012
⑦	若宮大路周辺遺跡群 (No.242)	小町二丁目63番3地点	齋木・伊丹 1993
⑧	若宮大路周辺遺跡群 (No.242)	扇ヶ谷一丁目74番9外地点	菊川 1994
⑨	若宮大路周辺遺跡群 (No.242)	扇ヶ谷一丁目74番8外地点	菊川 1990
⑩	若宮大路周辺遺跡群 (No.242)	小町二丁目43番2地点	本報告
⑪	若宮大路周辺遺跡群 (No.242)	小町一丁目65番26地点	本報告

*遺跡Noは神奈川県遺跡台帳による。



※矢印は本調査地点、丸数字(表1の番号に対応)は調査地点を示す。

図3 調査区の位置と周辺の関連遺跡

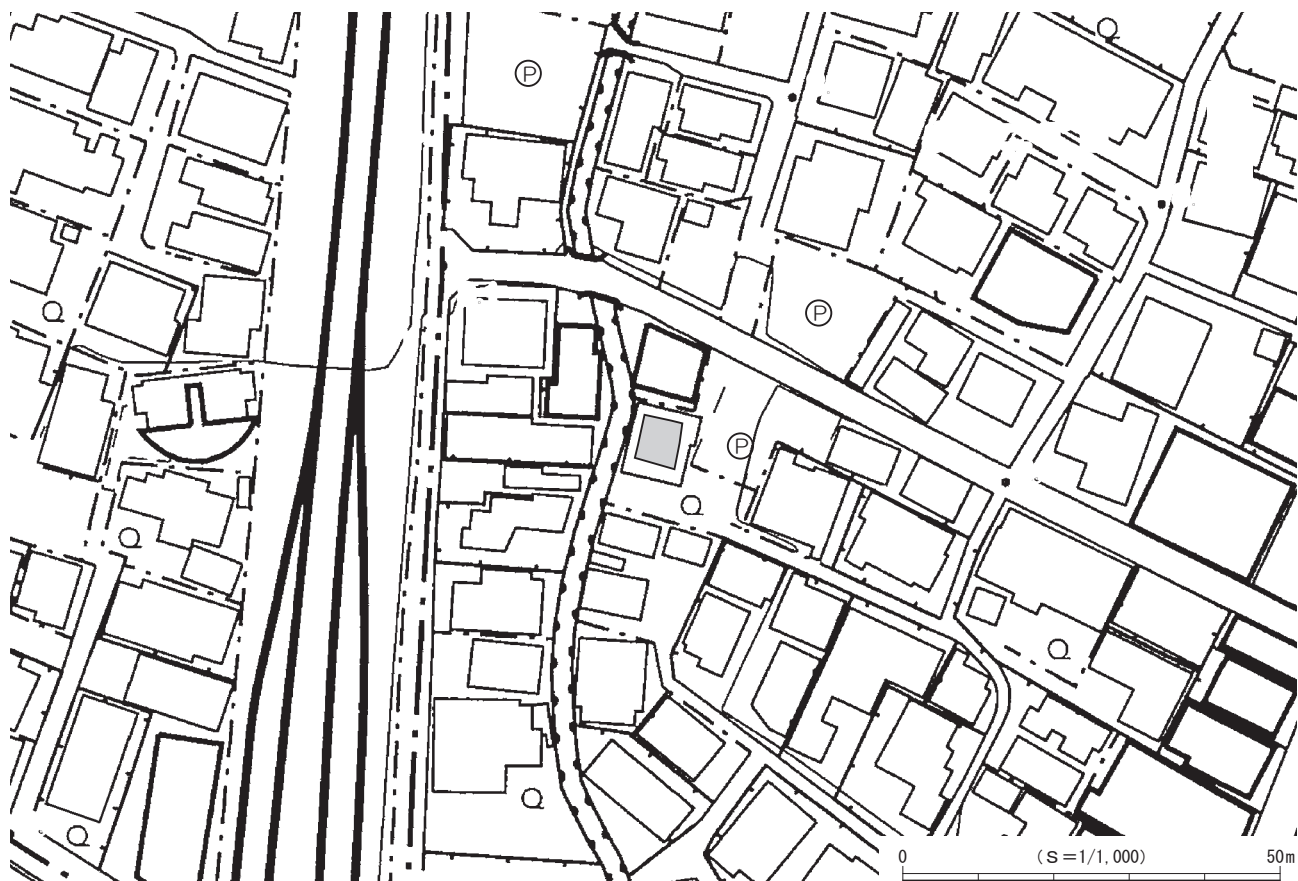


図4 調査区位置図



図5 調査区配置図

よる地業面の範囲に重なる礎板柱穴列と礎石列が検出され、これらと軸方向を揃える切石列も検出された(菊川 1994)。時期はおおむね14世紀前半から15世紀初頭とされ、調査者は廂あるいは縁東の礎石が巡る基壇上に建てられた建物の存在を想定している。⑧地点の南側に隣接する⑨扇ヶ谷一丁目74番8外地点は、第1面で14世紀後葉の東西方向に延びる道路が検出された(菊川 1990)。第2面からは切石列や破碎泥岩による版築面が検出され、⑨地点の遺構と様相が似通っており、同一遺構である可能性が指摘されている。なお、⑩・⑪地点は本報告に詳細が掲載されているので参照されたい。

第二章 堆積土層

今回の調査における遺構確認面は、第1～6面までの合計6面である。ここでは、調査区西壁面の土層断面を図示し、遺構確認面に相当する層を中心に詳述していきたい。なお、土層断面で確認されたが、平面的には不明瞭な遺構も認められた。

現地表面は標高約7.6mを測り、最上部には層厚180～200cmの表土(1層)と層厚5～20cmの暗褐色粘質土(2層)、灰褐色粘質土(3層)が堆積している。遺構確認面の第1面は4・5層上面で検出した。確認面の標高は5.5～5.6mを測る。4層は泥岩ブロック、有機質土、木片を含み、締まりがやや弱く粘性の強い暗灰褐色粘質土である。5層は青灰褐色粘土と黄土色粘土を斑紋状に含み、締まりが強く粘性のある明茶褐色粘質土、4・5層ともに層厚は約10cmである。4・5層の下位には、炭化物や木片を含み、締まりが弱く粘性のある暗茶褐色粘質土(6層)が層厚14～20cm堆積している。第2面は7層上面で確認し、標高は5.3～5.4mを測る。7層は木片を少量含み、締まり・粘性の強い黒灰褐色粘質土で、層厚10～20cmである。第3面は8層上面で確認し、標高約5.2mを測る。8層は炭化物と木片を含む黒灰褐色粘質土で、層厚10cm前後である。8層の下位には薄く炭化物の層(9層)と、木片を少量含み、締まりが弱く粘性の強い黒褐色粘質土(10層)が堆積している。9層は層厚2～5cm、10層は層厚10cm前後である。第4面は11層上面で確認し、標高約5.0mを測る。11層は木片、小枝、かわらけの細片をごく少量含み、締まり・粘性の強い黒茶褐色粘土で、層厚12cm前後である。第5面は12層上面で確認し、確認面の標高は約4.8mを測る。12層は小枝とかわらけの細片を含み、締まり・粘性の強い黒褐色粘土

西壁

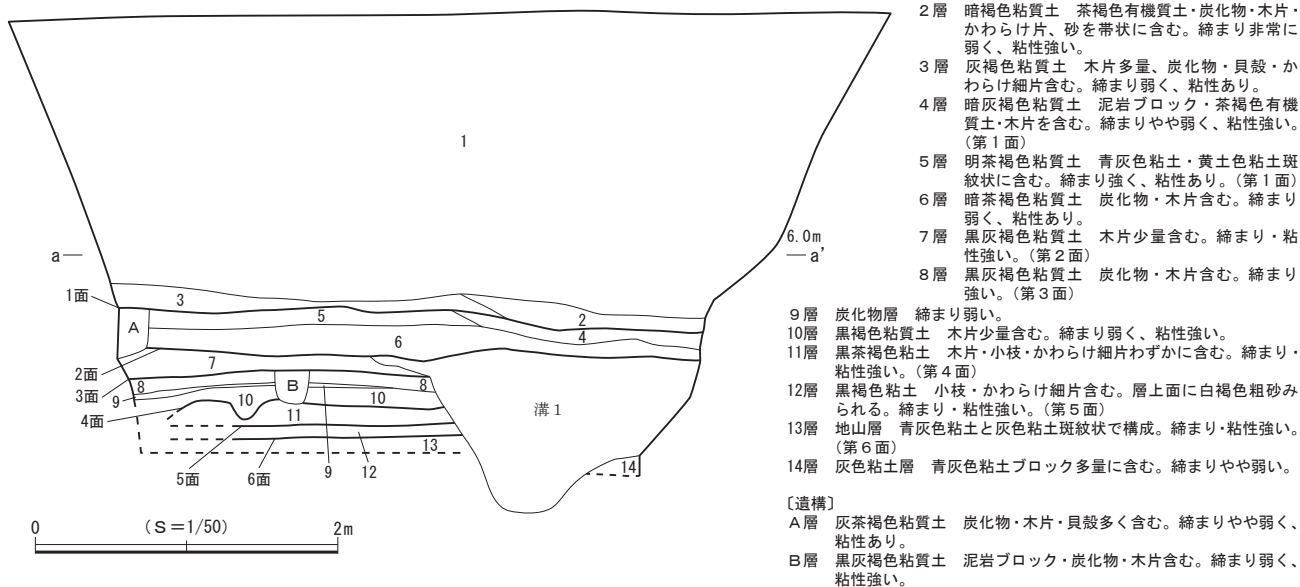


図6 調査区西壁 土層断面図

である。層の上面には、白褐色を呈する粒子の粗い砂がみられる。遺構確認面の最下位にあたる第6面は13層とした地山から検出した。確認面の標高は約4.8mを測る。

第三章 発見された遺構と遺物

今回の調査では、遺構確認面は第1～6面までの合計6面である。いずれも中世に属する遺構の確認面で、検出した遺構は、板組遺構1基、溝状遺構1条、土坑4基、ピット24基である(図7)。出土遺物は遺物収納箱(60×40×14cm)に換算して1箱を数える。

以下、発見された遺構と出土遺物について、面ごと(第1～6面)に説明する。

第1節 第1面の遺構と遺物

第1面の遺構は堆積土層の4・5層上面で検出され、確認面の標高は5.5～5.6mを測る。4・5層は泥岩ブロックや青灰色粘土による整地層で、この層を掘り込んで遺構が構築されていた。検出した遺構は、板組遺構1基、ピット3基である(図7)。本面の大部分は後世の攪乱により失われており、これらの遺構は西側のわずかな範囲から検出された。

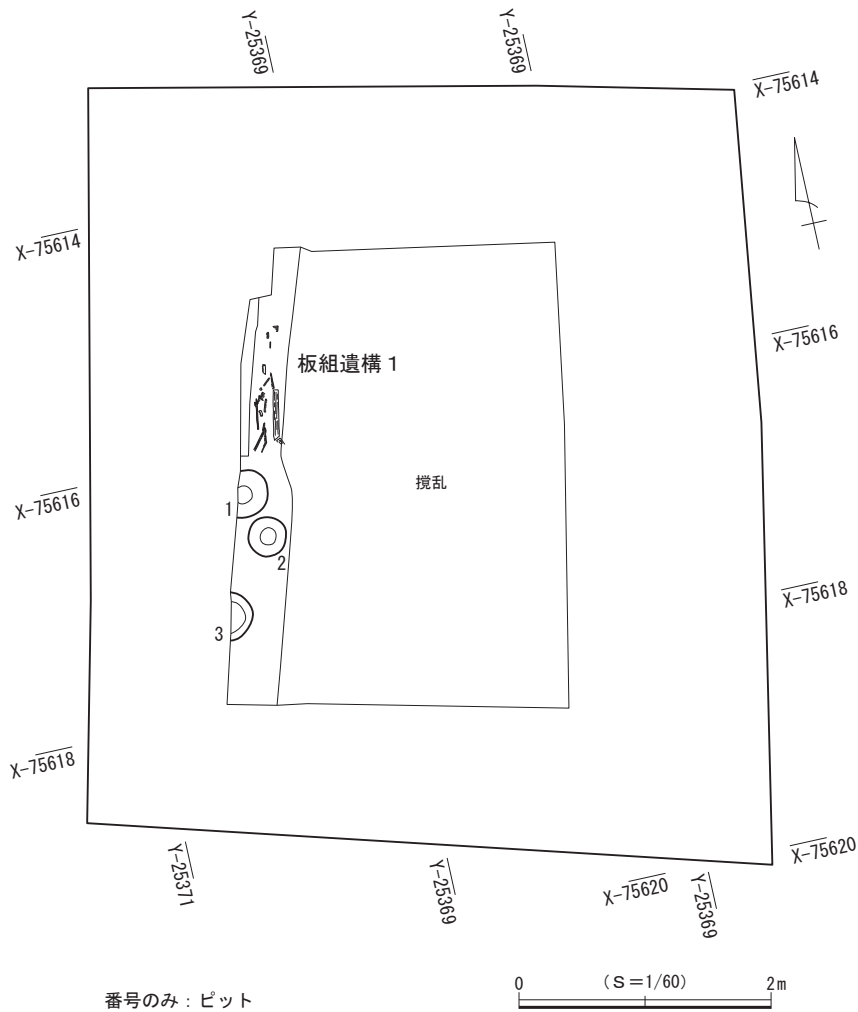


図7 第1面 遺構分布図

遺物は主にかわらけ、磁器、陶器、木製品などが出土しており、これらの年代観や下位出土遺物の様相から、本面は13世紀後半～14世紀前葉頃に属すると考えられる。

(1) 板組遺構

板組遺構 1 (図8)

調査区の北西部に位置する。調査区内では他の遺構と重複せずに単独で確認した。ほぼ南北方向に間隔を空けずに検出された。検出した範囲は約1mの長さにわたり11本が縦に打ち込まれ、そのうち7本は横や斜めに倒れた状況であった。板の長さは最長約40cm、幅は2～10cm、厚さは1～3.5cmである。板上端の標高は約5.74mを測り、主軸方位はN-16°-Eを指す。

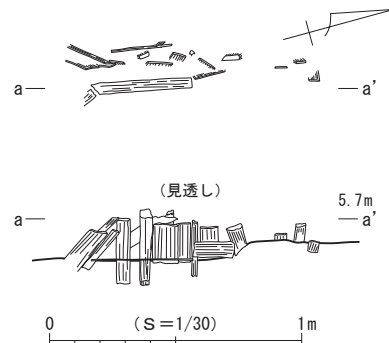


図8 第1面 板組遺構 1

出土遺物 (図9)

遺物はかわらけ6点、陶器3点、木製品19が出土し、このうち14点を図示した。

1～4はかわらけであり、このうち1・2は手づくね、3・4はロクロで成形される。5～14は木製品であり、このうち5～12は箸状を呈し、6の端部は被熱し炭化している。

13・14は串状を呈する。

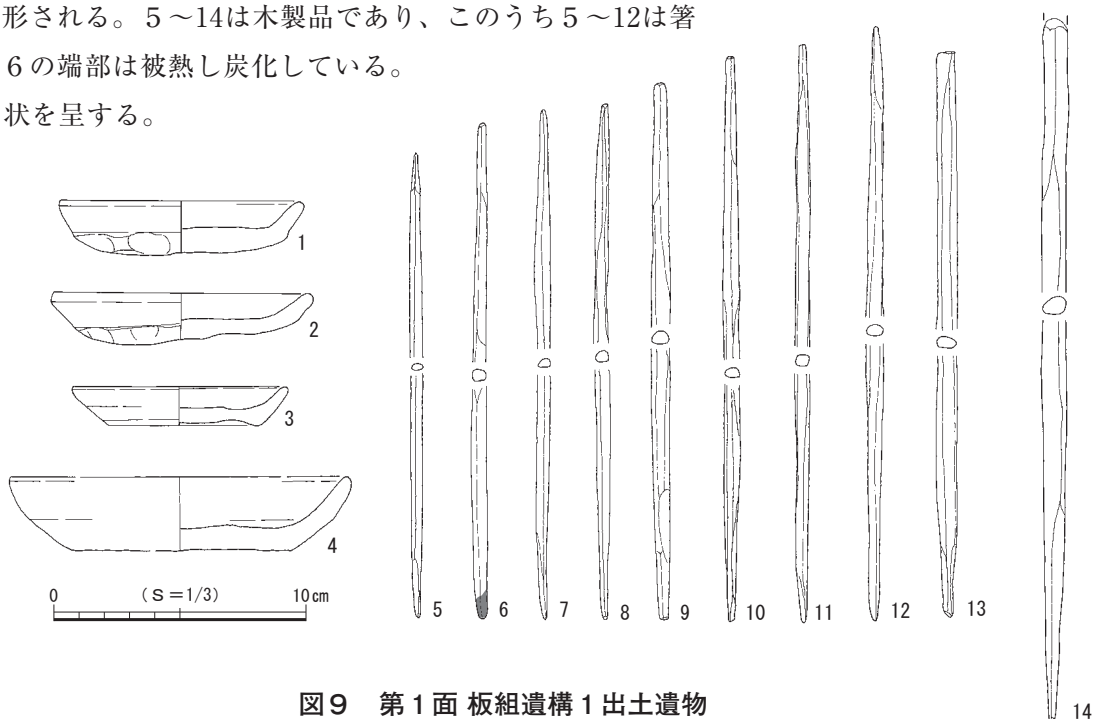


図9 第1面 板組遺構 1 出土遺物

(2) ピット

第1面では、3基を検出した。遺構検出範囲が狭く、調査範囲内においては建物などの施設を構成する規則的な配置は確認されなかった。ピット1・3の2本は調査区外に続いたため詳細は不明である。平面形はおおむね円形ないし楕円形を呈すると推定され、規模は長径31～39cm、深さ13～41cmを測る。

出土遺物 (図10)

3基のピットからは遺物が少量出土している。詳細は出土遺物一覧表(表7)に掲げたが、このうち3点を図示した。

1は手づくね成形かわらけであり、内低面と外面体部～底部に油煤が付着する。2は青白磁、3は龍



図10 第1面 ピット出土遺物

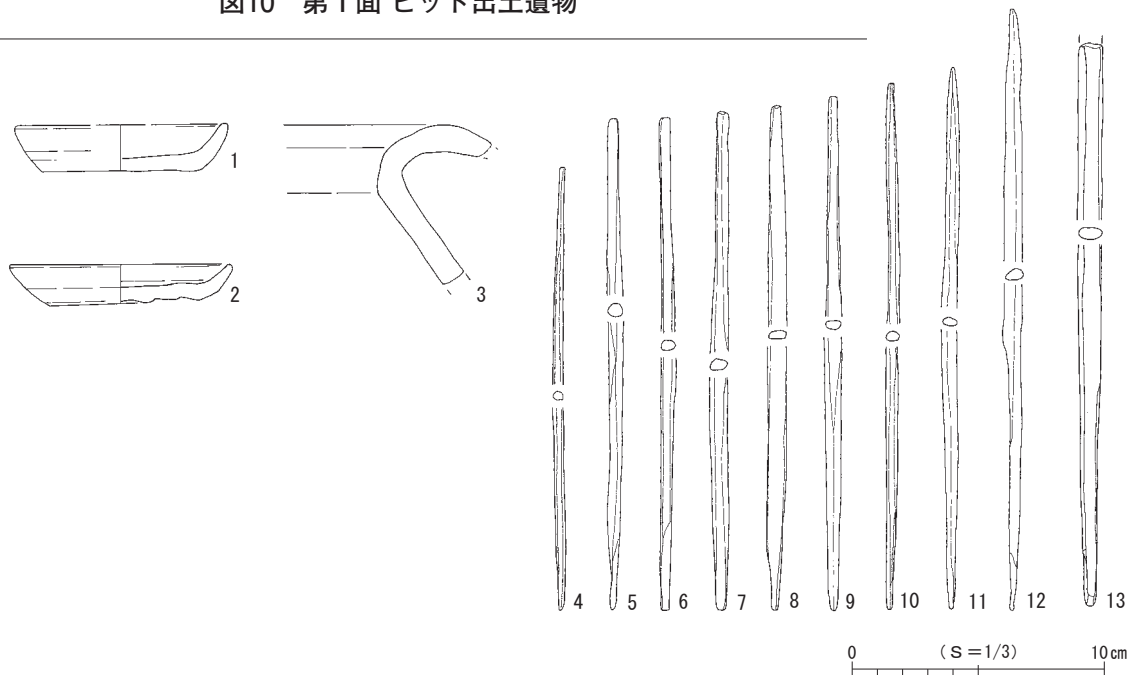


図11 第1面 構成土出土遺物

泉窯系青磁の碗であり、いずれも内面に片彫りによる施文がわずかに観察される。出土遺構については、1・2はピット1、3はピット3からそれぞれ出土した。

(3) 第1面 構成土出土遺物 (図11)

第1面の遺構基盤層となる構成土からはかわらけ、陶器、木製品が出土し、このうち13点を図示した。

1・2はロクロ成形のかわらけである。3は渥美産の甕であり、2 a～2 b型式に比定される。4～13は木製品であり、このうち4～12は箸状、13は串状を呈する。

(4) 表土出土遺物 (図12)

表土から若干の遺物が出土していることから、参考資料として36点を図示した。

1～15はかわらけであり、このうち1～8は手づくね、9～15はロクロで成形される。2・3・7の内外面には油煤が付着し灯明具としての使用が認められる。16～19は龍泉窯系青磁の碗であり、16は内面に縦位の分割線が施されるⅠ-4類。17は小破片のため不明瞭だが17と同類の可能性がある。18は外面に鎬蓮弁文が施されるⅡ-b類。19は高台形状からⅢ類に比定される。20～24は陶器であり、このうち20は瀬戸産の卸皿の底部、21～24は常滑産であり、21・22は甕でありともに6 a型式、23・24は片口鉢Ⅱ類であり、23は5型式、24は9型式にそれぞれ比定される。25～36は木製品であり、このうち25は内外面に黒色漆が施された無文の漆皿である。26～34は箸状を呈する。35は串状を呈する木製品である。36は連歯下駄であり後端部が焼けて炭化している。

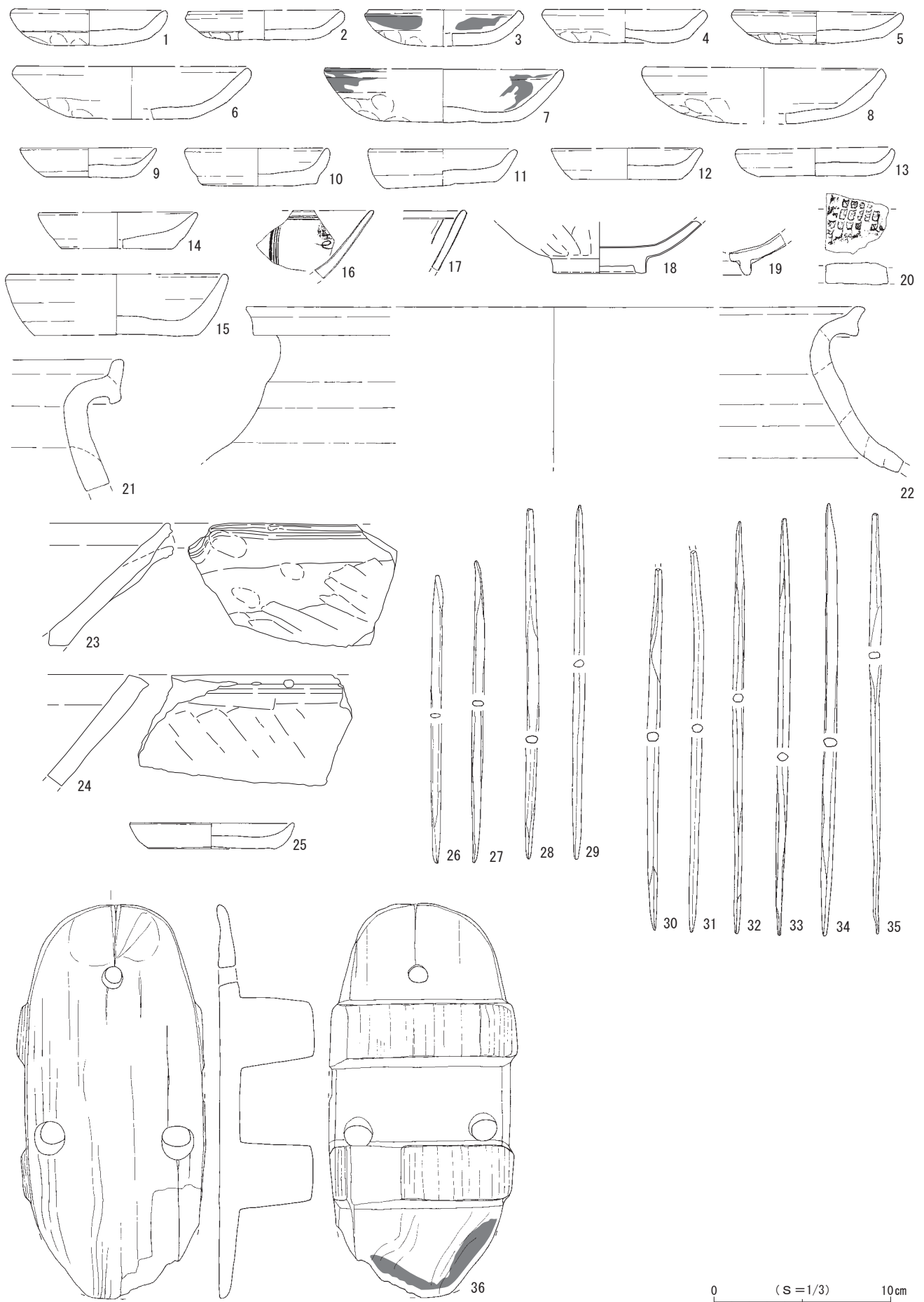


图12 表土出土遺物

第2節 第2面の遺構と遺物

第2面の遺構は堆積土層の7層上面で検出され、確認面の標高は5.3～5.4mを測る。7層は黒灰褐色を呈しており、7層は少量の木片を含む粘質土で、これらの層を掘り込んで遺構が構築されていた。検出した遺構は、土坑1基、ピット1基である(図13)。第1面と同様に本面の大部分は後世の攪乱により失われており、これらの遺構は西側のわずかな範囲から検出された。

遺物は主にかわらけ、磁器、陶器、土器、瓦、金属製品、木製品などが出土しており、これらの年代観から本面は13世紀後葉頃に属すると考えられる。

(1) 土坑

土坑1(図14)

調査区の南西隅に位置する。西壁および南壁は調査区の外に広がっているため全貌詳細は不明であるが、平面形は円形ないし楕円形と推定され、底面は湾曲する。壁は大きく開いて立ち上がり、断面形は丸底状を呈する。規模は東西現存長87cm、南北現存長64cm、深さ17cmで、坑底面の標高は4.16mを測る。

遺物は陶器2点、木製品4点が出土した。

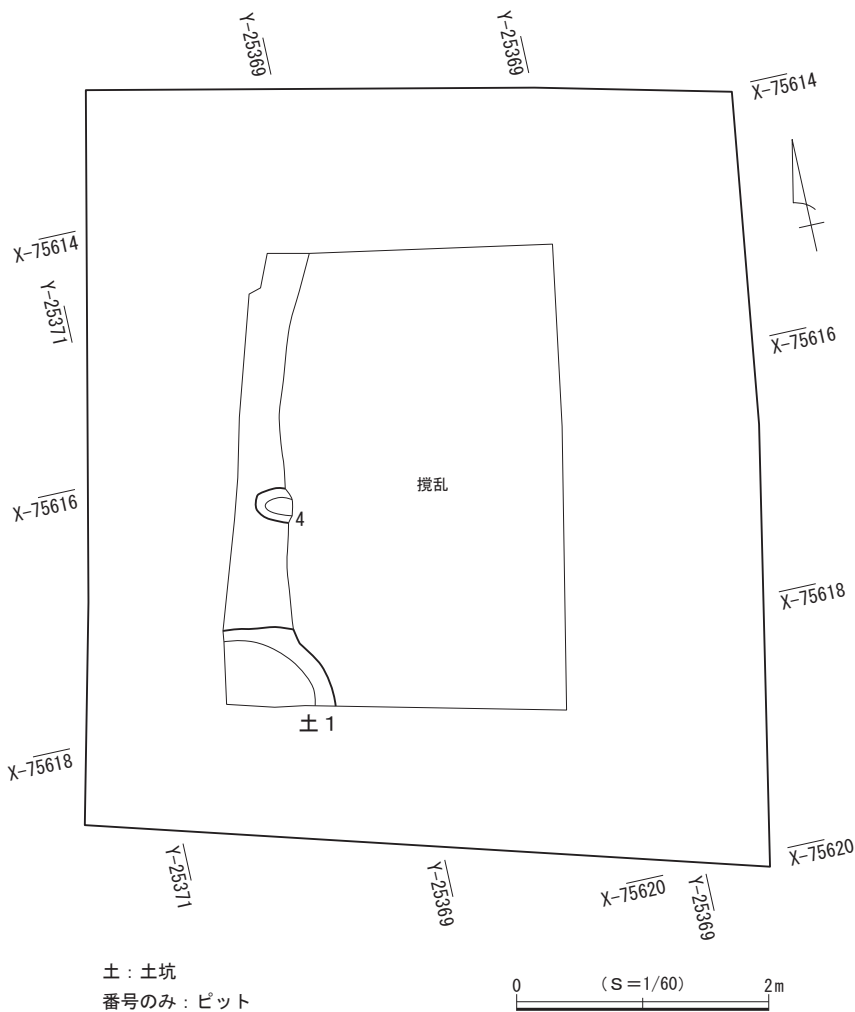


図13 第2面 遺構分布図

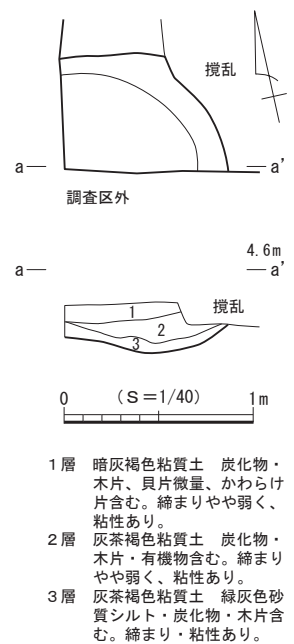


図14 第2面 土坑1

(2) ピット

第2面では、1基を検出した。調査区西側中央に位置する。東壁を後世の攪乱により壊されているが平面形は楕円形を呈していたものと推定される。規模は長軸現存長29cm、短軸現存長27cm、深さ13cmを測る。遺物は出土しなかった。

(3) 第2面 構成土出土遺物(図15)

第2面の遺構基盤層となる構成土からはかわらけ、磁器、陶器、瓦、木製品が出土し、このうち20点を図示した。

1～5はかわらけであり、このうち1～3は手づくね、4・5はロクロで成形される。4は口縁部が内折れ状を呈する。3の口縁部には灯芯痕が残る。6・7は磁器の小破片であり、詳細は不明瞭である。このうち6は青白磁の碗と類推される薄胎の資料。7は龍泉窯系青磁碗の口縁部であり、内面に片彫りとみられる沈線が観察されることからI-2類と推定される。8は渥美産の甕であり、小破片であるが、2b型式に比定されよう。9～20は木製品であり、このうち9～16は箸状、17は串状を呈する。18は織機の手代木、19・20は形代と推定される。

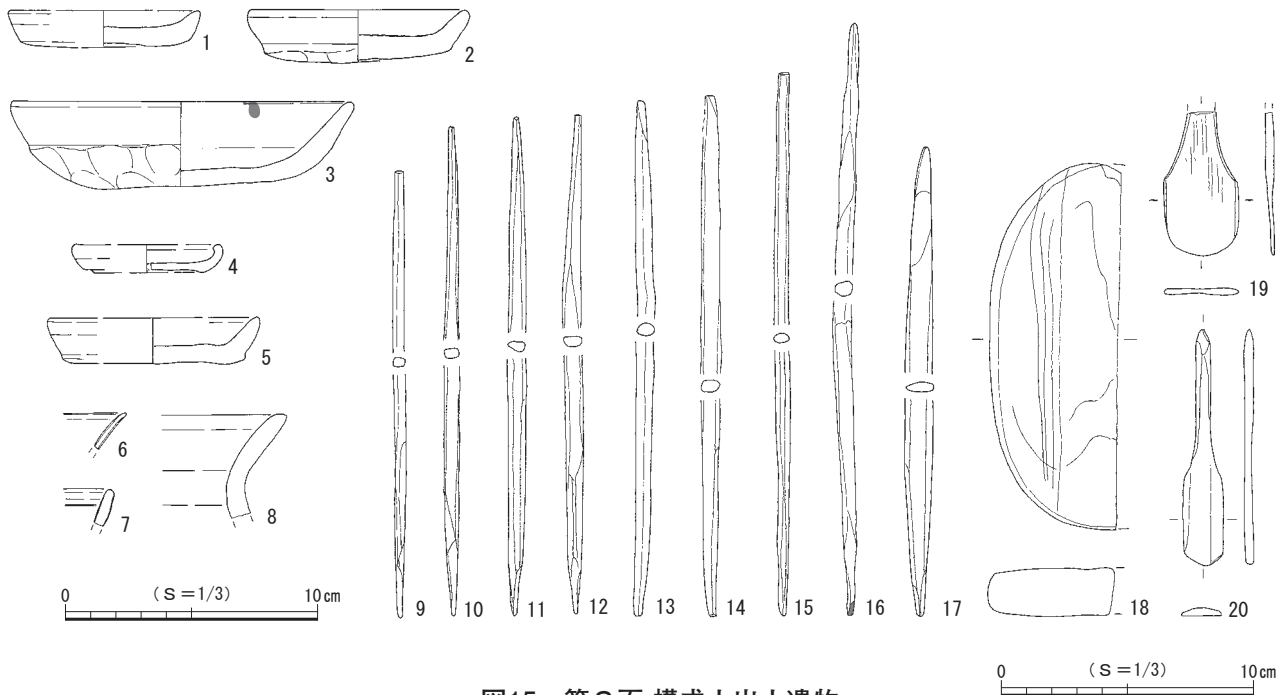


図15 第2面 構成土出土遺物

第3節 第3面の遺構と遺物

第3面の遺構は堆積土層の8層上面で検出され、確認面の標高は5.2mを測る。8層は黒灰褐色を呈しており、炭化物および木片を含む粘質土で、これらの層を掘り込んで遺構が構築されていた。検出した遺構は、溝状遺構1条、土坑1基、ピット8基である(図16)。これらの遺構は調査区全体から検出され、遺構密度は高く重複する遺構も認められた。調査区南東隅からは東西現存長15.8m、南北現存長0.89mの範囲で硬化面が確認されている。

遺物は主にかかわらけ、磁器、陶器、金属製品、木製品などが出土しており、これらの年代観から本面は13世紀中葉頃に属すると考えられる。

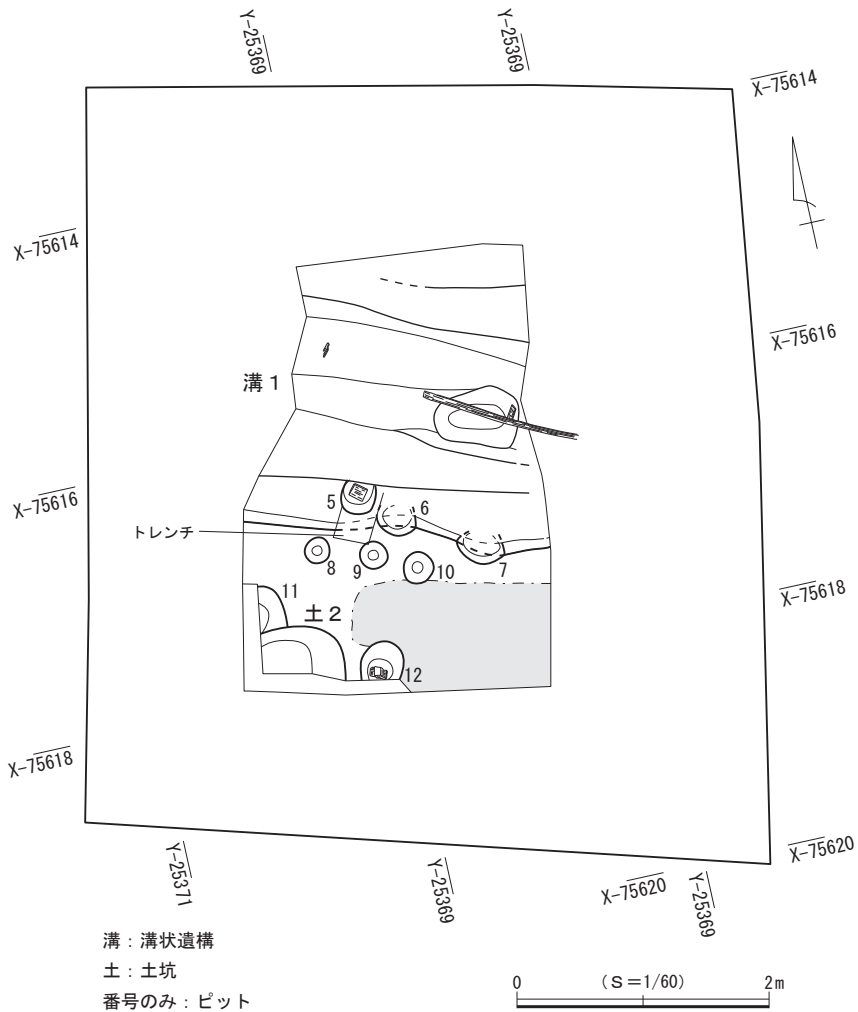


図16 第3面 遺構分布図

(1) 溝状遺構

溝状遺構 1 (図17)

調査区の中央北よりに位置し、北西-南東方向に延びる溝である。南壁でピット5・6・7と重複関係にあり、一部を壊されている。検出範囲は、壁はやや開いて立ち上がり、断面形は底面が湾曲したV字形を呈する。規模は現存長約2.5m、幅1.92～2.15m、深さ73～84cmを測り、主軸方位はN-72°-Wを指す。底面の標高は4.3mを測る。

出土遺物 (図19)

遺物はかわらけ109点、磁器9点、陶器28点、瓦1点、金属製品4点、骨製品1点、木製品88点が出土し、このうち52点を図示した。

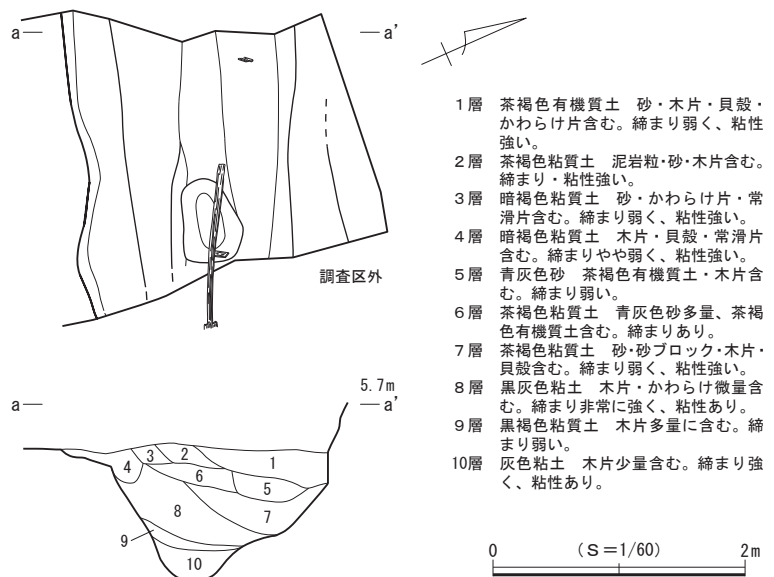


図17 第3面 溝状遺構 1

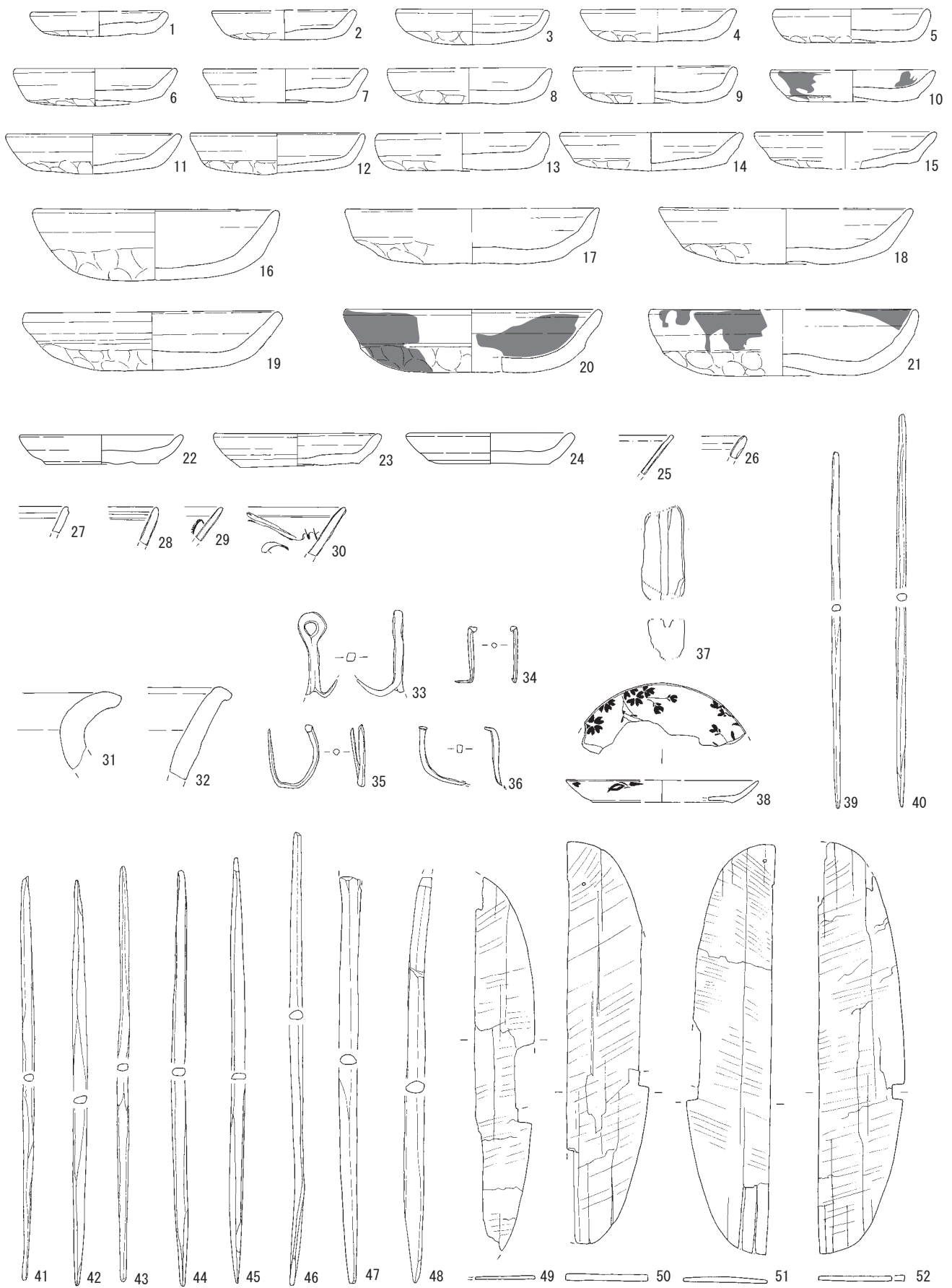


图19 第3面 沟状遗构1 出土遗物

1～24はかわらけであり、このうち1～21は手づくね、22～24はロクロで成形される。10・20・21には油煤が付着しており、灯明具としての利用が想定される。24は内外面が黒色に変色している。25～30は磁器で、いずれも口縁部の破片である。このうち25は白磁碗Ⅸ類。26～30は龍泉窯系青磁碗Ⅰ類であり、29・30は内面に片彫りの文様が施されるⅠ－2類に比定される。31・32は渥美産の口縁部破片であり、31は甕、32は壺である。33～36は鉄素材の鍛造品であり、33は頭部に円環を造り出した掛鉤、34～36は鉄釘である。37は鹿角素材の未製品で用途不明。自然面を残しつつ分割された切削面にはわずかな摩耗が観察される。38～52は木製品であり、このうち38は黒漆地に朱漆で花文が手描きされる漆皿である。39～46は箸状、47・48は串状を呈する。49～52は草履の芯であり、いずれも端部から側縁部にかけて曲線的な形状を呈する。

(2) 土坑

土坑2 (図18)

調査区の南西隅に位置する。西壁および南壁は調査区の外に広がっているため全貌詳細は不明であるが、平面形は円形ないし楕円形と推定され、底面は水平である。壁は大きく開いて立ち上がり、断面形は逆台形を呈する。規模は東西現存長65cm、南北現存長37cm、深さ41cmで、坑底面の標高は4.8mを測る。

出土遺物 (図20)

遺物はかわらけ8点、陶器2点、木製品4点が出土し、このうち1点を図示した。

1は手づくね成形のかわらけであり、内面口縁部～体部にかけて油煤が付着しており、灯明具としての使用が想定される。

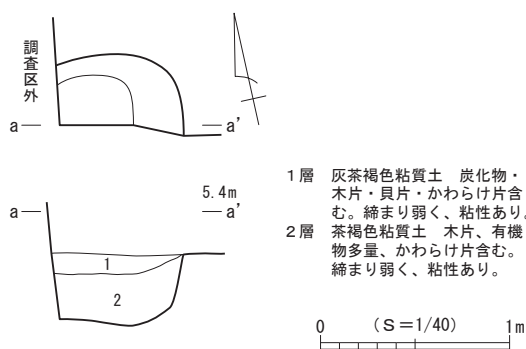


図18 第3面 土坑2

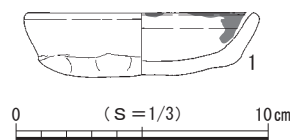


図20 第3面 土坑2 出土遺物

(3) ピット

第3面では、8基を検出した。調査区南側に分布が広がるが、調査範囲内においては建物などの施設を構成する規則的な配置は確認されなかった。平面形は円形と楕円形のものがああり、規模は長径21～38cm、深さ4～60cmと径・深さともにばらつきがある。

以下、柱材の遺存が確認されたものや礎板が据えられたピット2基を図示し、説明する。

ピット5 (図21)

調査区の中央西よりに位置する。溝状遺構1と重複して南東壁を壊されている。平面形は略円形を呈すると推定され、断面形は逆台形を呈する。規模は東西27cm、南北現存長25cm、深さ11cmを測り、礎板がピット中央の底面直上に据えられていた。礎板の大きさは長さ12cm、幅10cm、厚さ2cmを測り、上面の標高は5.14mである。

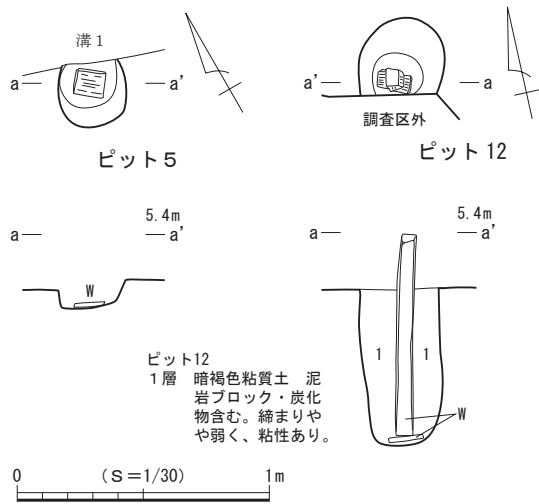


図21 第3面 ピット5・12

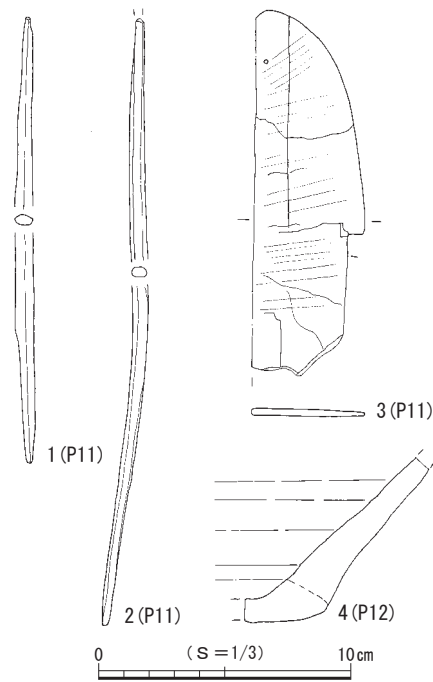


図22 第3面 ピット出土遺物

ピット12 (図21)

調査区の南端に位置する。南壁は調査区の外に広がるため、全容を把握できなかった。平面形は略円形を呈すると推定され、断面形はU字状である。規模は南北現存長31cm、東西32cm、深さ60cmを測り、礎板がピット中央南寄りの底面から2cm上に据えられていた。礎板の大きさは長さ14cm、幅7cm、厚さ2cmを測り、上面の標高は4.6mである。礎板の直上からは、ほぼ当時の状態で柱材が確認された。柱材の大きさは現存長80cm、方6～8cmを測り、上端の標高は5.4mである。

ピット出土遺物 (図22)

ピット8基のうち、3基から少量の遺物が出土している。詳細は出土遺物一覧表(表7)に掲げたが、このうち4点を図示した。

1～3は木製品であり、このうち1・2は箸状を呈する。3は草履の芯であり、先端部は丸みを帯び、側縁が曲線的な形状を呈する。4は常滑産の片口鉢Ⅱ類の体部から底部の破片である。出土遺構については、1～3はピット11、4はピット12からそれぞれ出土した。

(4) 第3面 構成土出土遺物 (図23)

第3面の遺構基盤層となる構成土からはかわらけ、陶器、瓦、木製品が出土し、このうち8点を図示した。

1は内面に片彫りで文様が施される龍泉窯系青磁碗Ⅰ-2類。2～8は箸状を呈する木製品であり2～4・6の端部は被熱し炭化している。

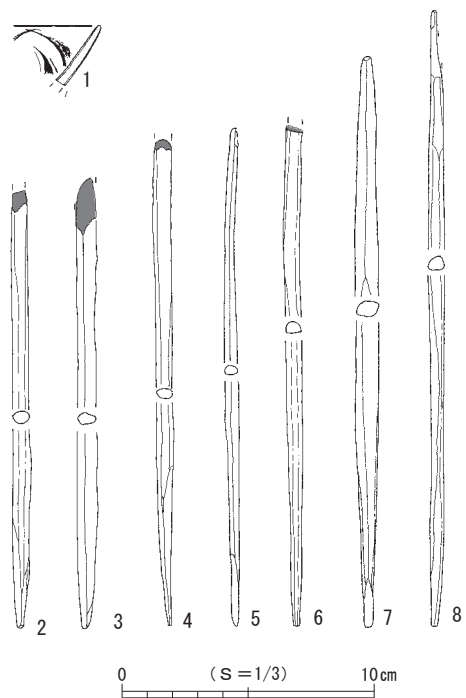


図23 第3面 構成土出土遺物

第4節 第4面の遺構と遺物

第4面の遺構は堆積土層の11層上面で検出され、確認面の標高は5.0mを測る。11層は黒茶褐色を呈し、炭化物や小枝、かわらけ細片をわずかに含む粘土層で、これらの層を掘り込んで遺構が構築されていた。検出した遺構は、土坑2基、ピット8基である(図24)。本面の北半は、第3面検出の溝状遺構1によって失われているため、これらの遺構は調査区南半からの検出である。土坑は調査区の南端部に位置し、ピットはこれら土坑の北側にまとまって分布する。

遺物は主にかわらけ、木製品が出土しているが、僅少かつ細片であったことから年代決定資料に乏しく詳細は不明瞭である。本面の年代は、第3面出土遺物の様相、および構成土との層位的先後関係から判断して、おおむね13世紀前半～中葉頃に属するものと推定しておく。

(1) 土坑

土坑3(図25)

調査区の南西隅に位置する。本址の南壁は調査区の外に広がっているため、全貌詳細は不明である。平面形は円形ないし楕円形と推定され、底面はほぼ水平である。壁は大きく開いて立ち上がり、断面形は逆台形を呈する。規模は長軸現存長81cm、短軸現存長32cm、深さ65cmで、坑底面の標高は4.43mを測る。

出土遺物(図26)

遺物はかわらけ2点、木製品1点が出土し、このうち1点を図示した。

1の木製品は板杓子であり、扁平な頭部は先端が使用により摩耗している。

土坑4(図25)

調査区の南隅に位置する。土坑3およびピット12と重複関係にあり、西壁は壊されている。南壁は調査区の外に広がっているため全貌詳細は不明である。平面形は円形ないし楕円形と推定され、底面はほぼ水平である。壁は垂直ぎみに立ち上がり、断面形は箱形を呈する。規模は東西現存長42cm、南北現存長23cm、深さ32cmで、坑底面の標高は4.78mを測る。

遺物はかわらけが1点出土した。

(2) ピット

第4面では、8基を検出した。調査区南半分に帯状に分布するが、調査範囲内においては建物などの施設を構成する規則的な配置は確認されなかった。平面形は円形と楕円形のものがあり、規模は長径18～47cm、深さ7～32cmと径・深さともにばらつきがある。

遺物はピット8基中、ピット16からかわらけが1点出土したのみである。

以下、礎板が据えられたピット3基を図示し、説明する。

ピット13(図27)

調査区中央西端に位置する。調査区内では他の遺構とは重複せずに単独で検出されたが、西壁は調査区の外に広がっているため全貌詳細は不明である。平面形は不整形円を呈し、断面形は逆台形を呈する。規模は長軸42cm、短軸現存長17cm、深さ14cmを測り、礎板がピット南隅の底面直上に据えられていた。

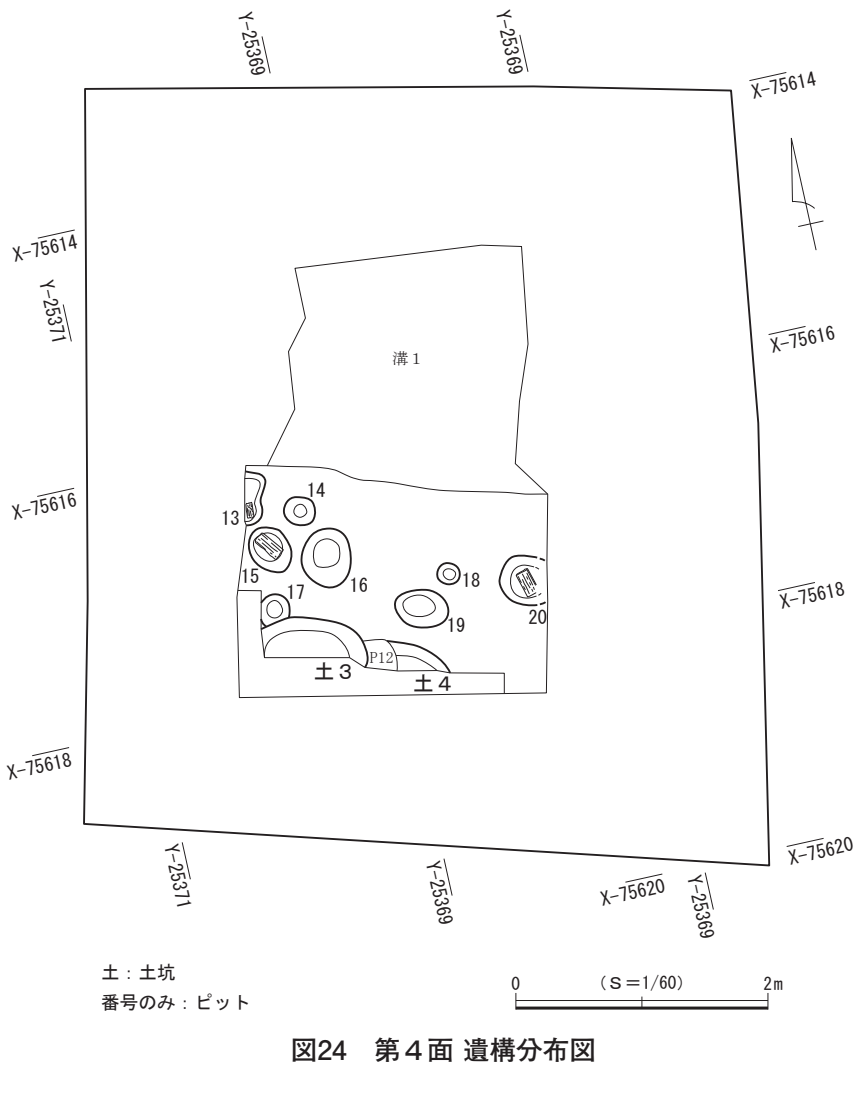
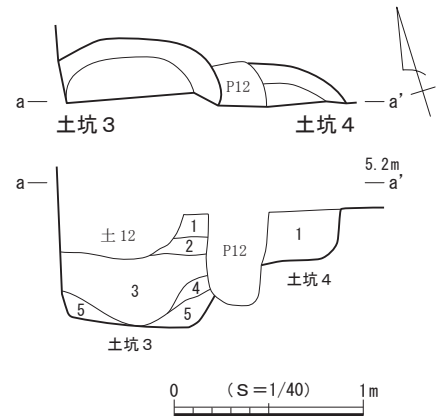


図24 第4面 遺構分布図



- 土坑3
- 1層 暗茶褐色粘質土 泥岩粒・炭化物・木片・かわらけ片含む。締まり弱く、粘性あり。
 - 2層 暗灰褐色粘質土 泥岩粒少量、砂質シルトブロック・炭化物含む。締まり・粘性あり。
 - 3層 暗茶褐色粘質土 泥岩粒・炭化物、木片やや多く、かわらけ片含む。締まりやや弱く、粘性あり。
 - 4層 暗灰褐色粘質土 泥岩粒少量、砂質シルトブロック・炭化物含む。締まりやや弱く、粘性あり。
 - 5層 暗褐色粘質土 炭化物、貝片少量含む。締まり・粘性あり。
- 土坑4
- 1層 暗褐色粘質土 泥岩粒、灰色砂質シルト少量、炭化物・かわらけ片含む。締まりやや弱く、粘性あり。

図25 第4面 土坑3・4

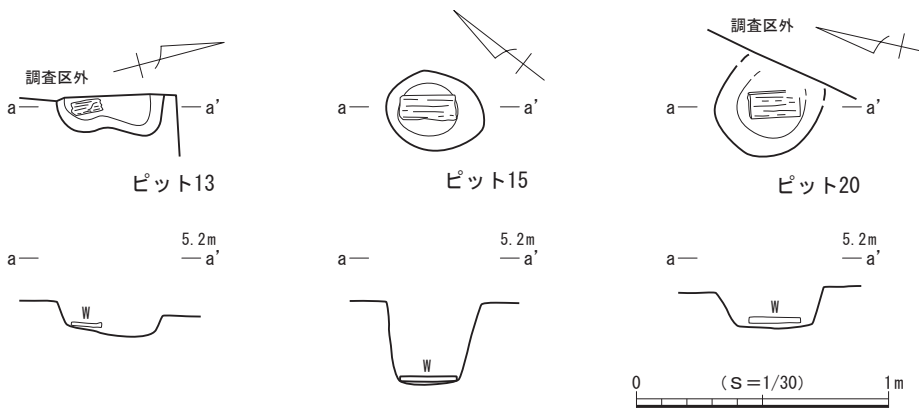


図27 第4面 ピット13・15・20

礎板の大きさは長さ12cm、幅5cm、厚さ1cmを測り、上面の標高は4.94mである。

ピット15 (図27)

調査区中央西寄りの西壁付近に位置する。他の遺構とは重複せずに

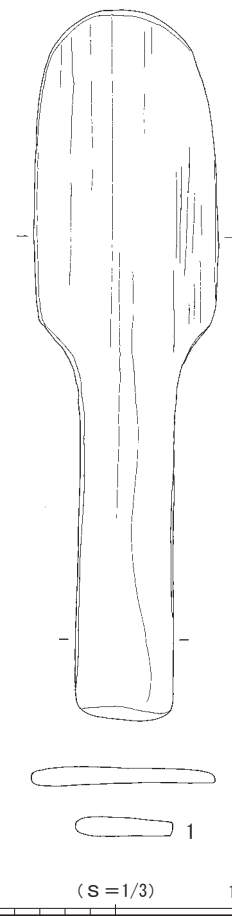


図26 第4面 土坑3出土遺物

単独である。平面形は楕円形を呈し、断面形は逆台形を呈する。規模は長軸38cm、短軸32cm、深さ32cmを測り、礎板がピットの中央北西寄りの底面直上に据えられていた。礎板の大きさは長さ23cm、幅10cm、厚さ2cmを測り、上面の標高は4.74mである。

ピット20 (図27)

調査区の南東端に位置する。調査区内では他の遺構とは重複せずに単独であるが、東壁は調査区の外に広がるため全貌詳細は不明である。平面形は楕円形を呈すると推測され、規模は長軸現存長40cm、短軸39cm、深さ17cmを測る。礎板はピットのほぼ中央に据えられていると推測される。礎板の大きさは長さ20cm、幅11cm、厚さ2cmを測り、上面の標高は最も低い南東側で4.96mである。

第5節 第5面の遺構と遺物

第5面の遺構は堆積土層の12層上面で検出され、確認面の標高は4.8mを測る。12層は黒褐色で小枝・かわらけ細片を含む粘土で層上面には白褐色粗砂がみられる。これらの層を掘り込んで遺構が構築されていた。検出した遺構は、ピット2基のみである(図28)。本面の北半は、第3面検出の溝状遺構1により失われているため、これらの遺構は調査区の南半からの検出である。

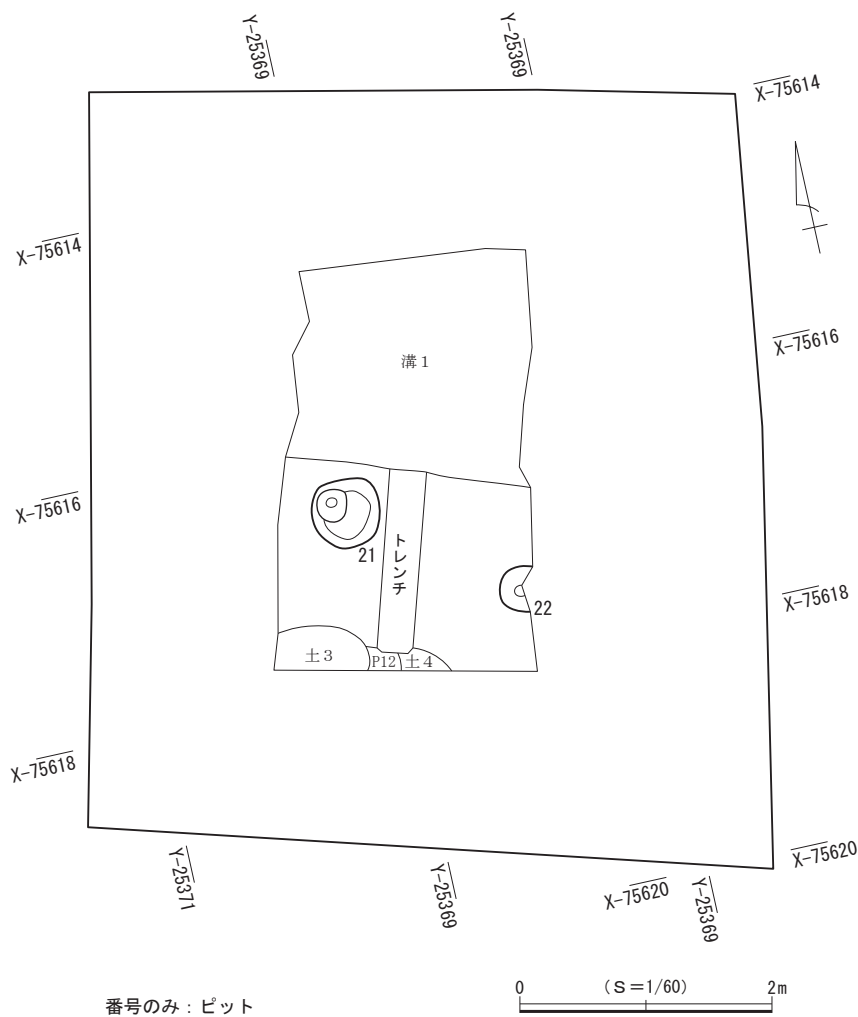


図28 第5面 遺構分布図

遺物は第5面の遺構基盤層となる構成土から手づくねかわらけが出土したのみであり、面上での年代決定資料に欠けていることから詳細は不明瞭であるが、上層出土の遺物相、および第4面構成土との層位的先後関係から判断して、おおむね13世紀前半頃に属するものと推定しておく。

(1) ピット

第5面では、2基を検出した。調査区南半部に分布する様相が認められたが、調査範囲内においては建物などの施設を構成する規則的な配置は確認されなかった。平面形は2基とも円形を呈し、規模は径36cmと58cm、深さ23cmと33cmであった。礎石や礎板が据えられたピットは確認されず、遺物は出土しなかった。

第6節 第6面の遺構と遺物

第6面の遺構は堆積土層の13層上面で検出され、確認面の標高は4.8mを測る。13層は地山層で、青灰色粘土と斑紋状の灰色粘土より構成される。これらの層を掘り込んで遺構が構築されていた。検出した遺構はピット2基であり、これらは調査区南東端から重複して確認されている(図29)。本面の北半は、第3面検出の溝状遺構1により失われているため、調査区の南半のみの遺構確認となった。

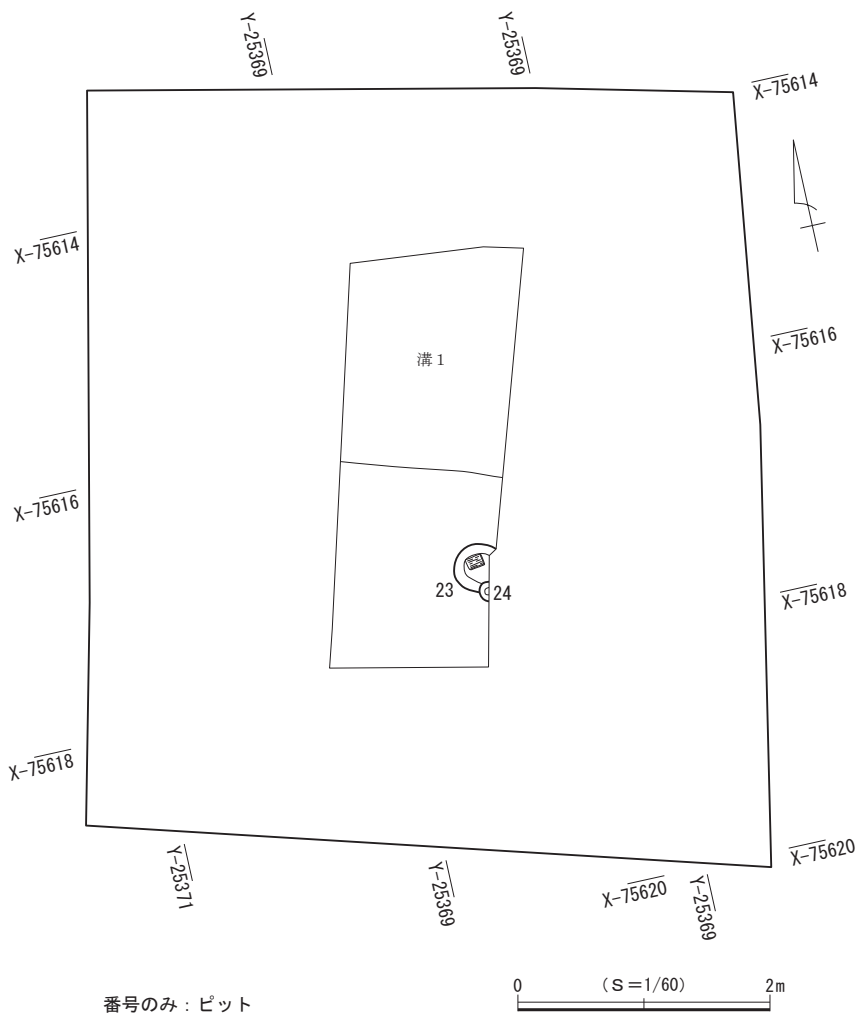


図29 第6面 遺構分布図

本面からは遺物が出土しなかったことから詳細な時期は不明であるが、地山層上に遺構が構築されている点や上層出土の遺物相、および第5面構成土との層位的先後関係から判断して、おおむね12世紀末葉～13世紀初頭頃に属するものと推定しておく。

(1) ピット

第6面では、2基を検出した。これらは調査区南東端から重複して検出しており、いずれも東壁は調査区の外に広がるため全貌詳細は不明である。調査範囲内においては建物などの施設を構成する規則的な配置は確認されなかった。平面形はいずれも円形と推定され、規模は径16cmと38cm、深さ15cmと33cmである。各ピットから遺物は出土しなかった。

以下、礎板が据えられたピット1基を図示し、説明する。

ピット23 (図30)

調査区の南東端に位置する。ピット24と重複し南壁の一部が壊され、東壁は調査区の外に広がるため規模詳細は不明である。平面形は楕円形を呈すると推定され、断面形は逆台形を呈する。規模は長軸38cm、短軸現存長28cm、深さ15cmを測る。ピットの北隅から礎板が出土し、底面から6cm上に据えられていた。礎板の大きさは長さ13cm、幅9cm、厚さ3cmを測り、上面の標高は4.94mである。

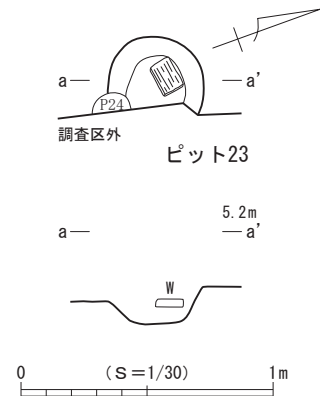


図30 第6面 ピット23

第四章 まとめ

今回報告する小町二丁目19番外地点は鎌倉市街地のほぼ中心地区に位置し、国指定史跡「若宮大路」を挟んで東西に展開する「若宮大路周辺遺跡群 (No.242)」の範囲内に所在する。本地点は遺跡の北西部に位置し、包蔵地範囲を南流する扇川に面した左岸に立地している。

本調査区の北側に隣接する小町二丁目28番3・5地点(第3図③)では2本のトレンチ調査が行われ、丸太杭列とともに泥岩や砂質凝灰岩を乱雑に組んだ石組による護岸の状況が確認され、旧扇川の東肩護岸跡の可能性が推定されている(原・須佐ほか 1998)。また、扇川を挟んだ対岸に位置する小町二丁目69番6外地点(第3図④)でもトレンチ調査が行われ、狭い調査範囲ながらも旧扇川の流路の一部が検出され、時期については現状では近世に属すると推定されている(田代・原 1991)。今回の調査では遺構確認面は第1～6面までの合計6面であるが、調査面積が約35㎡と狭小であることに加え、第1・2面は攪乱の影響が大きかったために、各面とも得られた資料は断片的であった。検出した遺構は板組遺構1基、溝状遺構1条、土坑4基、ピット24基で、出土遺物は遺物収納箱(60×40×14cm)に換算して1箱を数える。

面ごとに様相をみていくと、第1・2面は調査区の大半が攪乱によって失われており、西側がごくわずかに残存するのみである。また、第5・6面は掘削深度の都合から調査区が極めて狭小で、加えて北半部が第3面で確認された溝状遺構1によって破壊され、ピットが1ないしは2基検出されたのみで様相は判然としない。出土遺物の年代観から推定すると第1面が13世紀後葉～14世紀前葉頃、第2面が13世紀後葉頃、第5面がおおむね13世紀前葉頃に属すると考えられる。

本地点で注意されるのは第3面の遺構群であり、出土遺物の年代観から推定すると13世紀中葉頃に属

すると考えられる。第3面で検出された遺構は溝状遺構1条、土坑1基、ピット8基である。中心となる遺構は溝状遺構で、調査区を東西に横切り現扇川とは直交する向きで延びている。調査区南東隅では東西現存長1.58m、南北現存長89cmの範囲で硬化面が確認されており、溝状遺構に沿って広がるようにもみえる。調査面積が狭小であるため詳細は今後の周辺調査によるが、道路や排水に関連する一連の施設であった可能性が考えられる。なお、第4面からは土坑2基とピット8基が南半にまとまって検出されたが、北半は第3面の溝状遺構に壊されており、様相は判然としなかった。

引用・参考文献（著者五十音順）

- 石井 進・大三輪龍彦編 1989『武士の都 鎌倉』よみがえる中世3 平凡社
- 沖元 道 2016「若宮大路周辺遺跡群（No.242）小町二丁目24番14地点」『鎌倉市埋蔵文化財緊急調査報告書32』平成27年度発掘調査報告（第2分冊） 鎌倉市教育委員会
- 菊川英政 1990「若宮大路周辺遺跡群（No.242）扇ヶ谷一丁目74番8外地点」『鎌倉市埋蔵文化財緊急調査報告書6』平成元年度発掘調査報告 鎌倉市教育委員会
- 菊川英政 1992「若宮大路周辺遺跡群（No.242）小町二丁目12番15地点」『鎌倉市埋蔵文化財緊急調査報告書8』平成3年度発掘調査報告 鎌倉市教育委員会
- 菊川英政 1994「若宮大路周辺遺跡群（No.242）扇ヶ谷一丁目74番9外地点」『鎌倉市埋蔵文化財緊急調査報告書10』平成5年度発掘調査報告（第2分冊） 鎌倉市教育委員会
- 齋木秀雄・伊丹まどか 1993「若宮大路周辺遺跡群（No.242）小町二丁目63番3地点」『鎌倉市埋蔵文化財緊急調査報告書9』平成4年度発掘調査報告（第3分冊） 鎌倉市教育委員会
- 滝澤晶子 2018『若宮大路周辺遺跡群（No.242）発掘調査報告書 鎌倉市小町二丁目33番4地点』株式会社 博通
- 田代郁夫・原 廣志 1991「若宮大路周辺遺跡群（No.242）小町二丁目69番6外」『鎌倉市埋蔵文化財緊急調査報告書7』平成2年度発掘調査報告 鎌倉市教育委員会
- 原 廣志・須佐直子ほか 1998「若宮大路周辺遺跡群（No.242）小町二丁目28番3・5地点」『鎌倉市埋蔵文化財緊急調査報告書15』平成10年度発掘調査報告（第1分冊） 鎌倉市教育委員会
- 森 孝子・赤堀祐子 2012「若宮大路周辺遺跡群（No.242）小町二丁目11番2地点」『鎌倉市埋蔵文化財緊急調査報告書28』平成23年度発掘調査報告（第1分冊） 鎌倉市教育委員会
- 『鎌倉事典』白井永二編 東京堂出版 1976
- 『鎌倉廃寺事典』貫 達人・川副武胤 有隣堂 1980

表2 第1面・表土出土遺物観察表

法量内()=推定値

遺物番号	種別	器種	法量 (cm)			特徴	残存率
			口径	底径	器高		
板組遺構 1 出土遺物 (図9)							
1	土器	手づくね かわらけ・小	9.6	-	2.0	底面-指頭ナデ消し 内底-ナデ不明瞭 胎土: 微砂、雲母、黒色粒、泥岩粒、小石粒、海綿骨針、やや粗土 色調: 黄橙色 焼成: 良好	略完形
2	土器	手づくね かわらけ・中	10.4	-	1.8	底面-指頭ナデ消し+板状圧痕 内底-ナデ、一部櫛状工具によるナデ痕 胎土: 微砂、雲母、黒色粒、泥岩粒、小石粒、海綿骨針、やや粗土 色調: 淡橙色 焼成: 良好	略完形
3	土器	ロクロ かわらけ・小	8.5	5.9	1.5	底面-回転糸切 内底-ナデ 胎土: 微砂、雲母、黒色粒、泥岩粒、小石粒、海綿骨針、やや粗土 色調: 淡橙色 焼成: 良好	3/4
4	土器	ロクロ かわらけ・大	(13.6)	(8.6)	2.9	底面-回転糸切+板状圧痕 内底-強いナデ 胎土: 微砂、雲母、赤色粒、黒色粒、泥岩粒、小石粒、海綿骨針、やや粗土 色調: 橙色 焼成: 良好	3/4
5	木製品	箸状	長 18.4	幅 0.5	厚 0.3		完形
6	木製品	箸状	長 19.6	幅 0.6	厚 0.5	端部被熱炭化	完形
7	木製品	箸状	長 20.2	幅 0.5	厚 0.4		完形
8	木製品	箸状	長 20.4	幅 0.5	厚 0.5		完形
9	木製品	箸状	長 21.2	幅 0.7	厚 0.5		完形
10	木製品	箸状	長 22.4	幅 0.6	厚 0.4		完形
11	木製品	箸状	長 22.9	幅 0.6	厚 0.5		完形
12	木製品	箸状	長 23.5	幅 0.7	厚 0.4		完形
13	木製品	串状	長 22.4	幅 0.8	厚 0.5	丁寧な整形	完形
14	木製品	串状	現長 27.9	幅 0.9	厚 0.7	端部欠損	略完形

ピット出土遺物 (図10)

1	土器	手づくね かわらけ・大	(13.4)	-	3.2	内底・外面体部~底部に油煤付着 底面-指頭雑なナデ消し+板状圧痕 内底-ナデ 胎土: 微砂、雲母、泥岩粒、海綿骨針、粗土 色調: 黄橙色 焼成: 良好 出土遺構: ビット1	1/3
2	磁器	青白磁 碗	-	-	現 5.1	外面-無文 内面-ヘラで片彫花文 色調: 胎土-灰白色、釉-水色 出土遺構: ビット1	胴部 小破片
3	磁器	青磁 碗	-	-	現 2.9	外面-無文 内面-片彫文・文様不明 色調: 胎土-灰白色、釉-青灰色 備考: 太宰府-龍泉窯系青磁碗 I-2類 出土遺構: ビット3	胴部 小破片

第1面 構成土出土遺物 (図11)

1	土器	ロクロ かわらけ・小	(8.4)	6.3	1.8	底面-回転糸切+板状圧痕 内底-ナデ 胎土: 微砂、雲母、黒色粒、泥岩粒、小石粒、海綿骨針、やや粗土 色調: 淡橙色 焼成: 良好	3/4
2	土器	ロクロ かわらけ・小	8.8	5.8	1.5	底面-回転糸切+板状圧痕 内底-ナデ 胎土: 微砂、雲母、黒色粒、泥岩粒、小石粒、海綿骨針、やや粗土 色調: 淡橙色 焼成: 良好	完形
3	陶器	渥美 甕	-	-	現 5.6	胎土: 微砂、白色粒 色調: 暗灰色 備考: 2a~2b型式	口縁部片
4	木製品	箸状	長 17.5	幅 0.4	厚 0.3		完形
5	木製品	箸状	長 19.4	幅 0.6	厚 0.5		完形
6	木製品	箸状	長 19.5	幅 0.6	厚 0.4		完形
7	木製品	箸状	長 19.7	幅 0.7	厚 0.5		完形
8	木製品	箸状	長 19.9	幅 0.7	厚 0.3		完形
9	木製品	箸状	長 20.3	幅 0.6	厚 0.4		完形
10	木製品	箸状	長 20.8	幅 0.5	厚 0.4		完形
11	木製品	箸状	長 21.4	幅 0.6	厚 0.3		完形
12	木製品	箸状	長 23.8	幅 0.7	厚 0.5		完形
13	木製品	串状	現長 22.2	幅 0.9	厚 0.5	丁寧な整形	略完形

表土出土遺物 (図12)

1	土器	手づくね かわらけ・小	8.8	-	1.9	底面-指頭ナデ消し、内底-ナデ 胎土: 微砂、雲母、赤色粒、黒色粒、泥岩粒、海綿骨針、やや粗土 色調: 橙色 焼成: 良好	4/5
2	土器	手づくね かわらけ・小	(9.0)	-	1.6	内外面に油煤痕 底面-指頭痕 内底-ナデ 胎土: 微砂、雲母、黒色粒、泥岩粒、海綿骨針、粗土 色調: 淡橙色 焼成: 良好	1/3
3	土器	手づくね かわらけ・小	(9.0)	-	2.0	内外面に油煤付着 底面-指頭ナデ消し+板状圧痕 内底-ナデ 胎土: 微砂、雲母、黒色粒、泥岩粒、海綿骨針、粗土 色調: 淡橙色 焼成: 良好	1/3
4	土器	手づくね かわらけ・小	(9.4)	-	1.8	底面-指頭雑なナデ消し+不明瞭な板状圧痕 内底-弱いナデ 胎土: 微砂、雲母、赤色粒、黒色粒、泥岩粒、海綿骨針、やや粗土 色調: 淡橙色 焼成: 良好	1/3
5	土器	手づくね かわらけ・小	9.7	-	1.8	底面-指頭痕不明瞭+板状圧痕 内底-ナデ 胎土: 微砂、雲母、黒色粒、泥岩粒、海綿骨針、やや粗土 色調: 淡橙色 焼成: 良好	2/3

6	土器	手づくね かわらけ・大	(13.6)	-	2.9	底面-指頭痕 内底-弱いナデ 胎土: 微砂、雲母、黒色粒、泥岩粒、海綿骨針、やや粗土 色調: 橙色 焼成: 良好	1/3
7	土器	手づくね かわらけ・大	(13.6)	-	3.0	内外面に油煤付着 底面-指頭痕+板状圧痕 内底-ナデ 胎土: 微砂、雲母、赤色粒、黒色粒、泥岩粒、海綿骨針、やや粗土 色調: 淡橙色 焼成: 良好	1/3
8	土器	手づくね かわらけ・大	(13.8)	-	(3.1)	底面-指頭痕+板状圧痕 内底-弱いナデ 胎土: 微砂、雲母、泥岩粒、海綿骨針、やや粗土 色調: 橙色 焼成: 良好	1/3
9	土器	ロクロ かわらけ・小	7.7	4.8	1.6	底面-回転糸切 内底-ナデ 胎土: 微砂、雲母、黒色粒、泥岩粒、海綿骨針、やや良土 色調: 淡橙色 焼成: 良好	略完形
10	土器	ロクロ かわらけ・小	(8.3)	6.4	2.1	底面-回転糸切+板状圧痕 内底-強いナデ 胎土: 微砂、雲母、黒色粒、泥岩粒、小石粒、海綿骨針、やや粗土 色調: 淡橙色 焼成: 良好	4/5
11	土器	ロクロ かわらけ・小	8.4	6.0	2.0	底面-回転糸切+板状圧痕 内底-ナデ 胎土: 微砂、雲母、黒色粒、赤色粒、泥岩粒、海綿骨針、やや粗土 色調: 赤橙色 焼成: 良好	略完形
12	土器	ロクロ かわらけ・小	(8.6)	6.2	1.7	底面-回転糸切+板状圧痕 内底-ナデ 胎土: 微砂、雲母、黒色粒、赤色粒、泥岩粒、海綿骨針、やや粗土 色調: 黄橙色 焼成: 良好	4/5
13	土器	ロクロ かわらけ・小	(9.0)	6.2	1.5	底面-回転糸切+板状圧痕 内底-ナデ 胎土: 微砂、雲母、黒色粒、泥岩粒、海綿骨針、やや粗土 色調: 淡橙色 焼成: 良好	4/5
14	土器	ロクロ かわらけ・小	(9.0)	(6.2)	2.0	底面-回転糸切+板状圧痕 内底-ナデ 胎土: 微砂、雲母、黒色粒、泥岩粒、小石粒、海綿骨針、やや粗土 色調: 黄橙色 焼成: 良好	1/3
15	土器	ロクロ かわらけ・中	(12.6)	(9.2)	3.4	底面-回転糸切+板状圧痕 内底-強いナデ 胎土: 微砂、雲母、黒色粒、泥岩粒、海綿骨針、粗土 色調: 淡橙色 焼成: 良好	1/3
16	磁器	青磁碗	-	-	現 4.3	外面-無文 内面-へらで片彫文 色調: 胎土-灰白色、釉-緑青色 備考: 太宰府-龍泉窯系青磁碗I-4類	口縁部 小破片
17	磁器	青磁碗	-	-	現 3.4	外面-無文 内面-へらで片彫文 色調: 胎土-灰白色、釉-緑青色 備考: 太宰府-龍泉窯系青磁碗I-4類?	口縁部 小破片
18	磁器	青磁碗	-	5.3	現 2.9	外面-無文 高台・豊付-露胎 色調: 胎土-暗灰色、釉-灰緑色 備考: 太宰府-龍泉窯系青磁碗II-b類	体部~ 底部破片
19	磁器	青磁碗	-	-	現 2.4	内外面-無文 高台・豊付-露胎 色調: 胎土-灰白色、釉-緑青色 備考: 太宰府-龍泉窯系青磁碗III類	底部 小破片
20	陶器	瀬戸 鉢皿	-	-	-	底部-回転糸切痕 内面-卸目やや摩耗 胎土: 緻密 色調: 胎土-灰白色、釉-淡灰緑色	底部 小破片
21	陶器	常滑 甕	-	-	現 7.4	胎土: 粗、小石粒、白色粒 色調: 暗褐色 備考: 6a型式	口縁部 小破片
22	陶器	常滑 甕	35.0	-	現 9.3	胎土: 粗、小石粒、白色粒 色調: 茶褐色 備考: 6a型式	口縁部 小破片
23	陶器	常滑 片口鉢II類	-	-	現 6.9	胎土: 粗、小石粒、白色粒 色調: 暗褐色 備考: 5型式	口縁部 小破片
24	陶器	常滑 片口鉢II類	-	-	現 6.3	胎土: 粗、白色粒 色調: 暗褐色 備考: 9型式	口縁部 小破片
25	漆器	皿	9.3	7.2	1.4	内外面-黒色漆髹漆 無文 輪高台 外底面ロクロ痕	
26	木製品	箸状	長 16.3	幅 0.6	厚 0.3		完形
27	木製品	箸状	長 17.0	幅 0.6	厚 0.3		完形
28	木製品	箸状	長 19.8	幅 0.6	厚 0.4		完形
29	木製品	箸状	長 20.0	幅 0.6	厚 0.4		完形
30	木製品	箸状	現長 20.4	幅 0.6	厚 0.5		略完形
31	木製品	箸状	現長 21.5	幅 0.6	厚 0.5		略完形
32	木製品	箸状	長 23.3	幅 0.6	厚 0.5		完形
33	木製品	箸状	長 23.6	幅 0.6	厚 0.5		完形
34	木製品	箸状	長 24.4	幅 0.7	厚 0.5		完形
35	木製品	串状	長 23.8	幅 0.6	厚 0.4		完形
36	木製品	下駄	長 22.2	幅 9.8	厚 5.5	連歯下駄 孔3ヵ所遺存(孔径1.1~1.7) 柃目 後方部焼痕	略完形

表3 第2面 出土遺物観察表

法量内() = 推定値

遺物 番号	種別	器種	法量(cm)			特徴	残存率
			口径	底径	器高		

第2面 構成土出土遺物(図15)

1	土器	手づくね かわらけ・小	(7.6)	-	1.4	底面-丁寧指頭ナデ消し 内底-ナデ不明瞭 胎土: 微砂、海綿骨針、良土 色調: 黄橙色 焼成: 良好	2/3
2	土器	手づくね かわらけ・小	8.8	-	2.0	底面-指頭痕、板状圧痕 内底-ナデ不明瞭 胎土: 微砂、雲母、泥岩粒、海綿骨針、良土 色調: 黄橙色 焼成: 良好	4/5
3	土器	手づくね かわらけ・大	13.6	-	3.3	口縁部に灯芯痕 底面-指頭ナデ消し 内底-ナデ 胎土: 微砂、雲母、赤色粒、黒色粒、泥岩粒、海綿骨針、やや粗土 色調: 黄橙色 焼成: 良好	略完形
4	土器	ロクロ かわらけ・小	(6.0)	(4.2)	1.1	口縁部内折れ 底面-回転糸切 内底-ナデ 胎土: 微砂、雲母、赤色粒、黒色粒、海綿骨針、やや良土 色調: 淡橙色 焼成: 良好	1/2
5	土器	ロクロ かわらけ・小	(8.4)	(6.6)	1.8	底面-回転糸切 内底-ナデ 胎土: 微砂、雲母、海綿骨針、やや粗土 色調: 黄橙色 焼成: 良好	2/3
6	磁器	青白磁 碗	-	-	現 1.4	色調: 胎土-白色、釉-淡水色	小破片
7	磁器	青磁碗	-	-	現 1.4	外面-無文 内面-口唇部近くに2本の沈線 色調: 胎土-灰白色、釉-淡青色 備考: 太宰府-龍泉窯系青磁碗I-2類	小破片

8	陶器	渥美 甕	-	-	現 4.1	胎土：微砂、白色粒 色調：暗灰色 備考：2b型式	口縁部片
9	木製品	箸状	長 17.6	幅 0.4	厚 0.4		完形
10	木製品	箸状	長 19.4	幅 0.6	厚 0.4		完形
11	木製品	箸状	長 19.7	幅 0.7	厚 0.4		完形
12	木製品	箸状	長 19.8	幅 0.7	厚 0.4		完形
13	木製品	箸状	長 20.4	幅 0.6	厚 0.5		完形
14	木製品	箸状	長 20.6	幅 7.0	厚 0.5	片面全体が炭化	完形
15	木製品	箸状	長 21.5	幅 0.6	厚 0.4		完形
16	木製品	箸状	現長 23.4	幅 0.7	厚 0.6	端部焼痕	略完形
17	木製品	串状	長 18.6	幅 1.1	厚 0.4	丁寧な整形	完形
18	木製品	織機	長 24.5	幅 5.0	厚 1.9	手代木	完形
19	木製品	形代	現長 5.7	幅 3.0	厚 0.3	板杓子形	略完形
20	木製品	形代	長 9.3	幅 1.6	厚 0.4	楕形か	完形

表4 第3面 出土遺物観察表

法量内() = 推定値

遺物 番号	種別	器種	法量 (cm)			特徴	残存率
			口径	底径	器高		
溝状遺構 1 出土遺物 (図19)							
1	土器	手づくね かわらけ・小	(7.6)	-	1.3	底面-指頭ナデ消し 内底-回転ナデ 胎土：微砂、雲母、黒色粒、海綿骨針、やや粗土 色調：淡橙色 焼成：良好	2/3
2	土器	手づくね かわらけ・小	(8.0)	-	1.6	底面-指頭ナデ消し 内底-ナデ 胎土：微砂、雲母、赤色粒、黒色粒、海綿骨針、やや粗土 色調：黄橙色 焼成：良好	1/2
3	土器	手づくね かわらけ・小	8.4	-	1.9	底面-指頭ナデ消し 内底-ナデ 胎土：微砂、雲母、泥岩粒、海綿骨針、粗土 色調：淡橙色 焼成：良好	完形
4	土器	手づくね かわらけ・小	(8.6)	-	1.7	底面-指頭ナデ消し 内底-ナデ 胎土：微砂、雲母、黒色粒、海綿骨針、やや粗土 色調：淡橙色 焼成：良好	1/3
5	土器	手づくね かわらけ・小	8.7	-	1.8	底面-指頭ナデ消し 内底-ナデ 胎土：微砂、雲母、海綿骨針、やや良土 色調：淡橙色 焼成：良好	完形
6	土器	手づくね かわらけ・小	9.0	-	2.0	底面-指頭ナデ消し 内底-ナデ 胎土：微砂、雲母、泥岩粒、海綿骨針、粗土 色調：淡橙色 焼成：良好	略完形
7	土器	手づくね かわらけ・小	(9.0)	-	1.8	底面-指頭痕 内底-ナデ 胎土：微砂、雲母、黒色粒、泥岩粒、海綿骨針、やや粗土 色調：黄橙色 焼成：良好	1/2
8	土器	手づくね かわらけ・小	(9.0)	-	1.9	底面-指頭ナデ消し 内底-櫛状工具によるナデ 胎土：微砂、雲母、海綿骨針、やや粗土 色調：淡橙色 焼成：良好	1/3
9	土器	手づくね かわらけ・小	(9.0)	-	2.0	底面-指頭ナデ消し 内底-ナデ 胎土：微砂、雲母、黒色粒、泥岩粒、海綿骨針、やや粗土 色調：淡橙色 焼成：良好	1/3
10	土器	手づくね かわらけ・小	(9.0)	-	1.7	内面に油煤付着 外面黒色に変色 底面-指頭ナデ消し 内底-ナデ 胎土：微砂、雲母、海綿骨針、やや良土 色調：淡橙色 焼成：良好	1/3
11	土器	手づくね かわらけ・小	9.6	-	2.1	底面-指頭ナデ消し 内底-ナデ 胎土：微砂、雲母、海綿骨針、やや良土 色調：黄橙色 焼成：良好	完形
12	土器	手づくね かわらけ・小	9.6	-	2.2	底面-指頭雑なナデ消し 内底-ナデ 胎土：微砂、雲母、海綿骨針、やや良土 色調：淡橙色 焼成：良好	略完形
13	土器	手づくね かわらけ・小	(9.6)	-	2.0	底面-指頭ヘラ状工具によるナデ消し 内底-ナデ 胎土：微砂、雲母、泥岩粒、海綿骨針、粗土 色調：黄橙色 焼成：良好	2/3
14	土器	手づくね かわらけ・中	(10.0)	-	2.1	底面-指頭雑なナデ消し+板状圧痕不明瞭 内底-ナデ 胎土：微砂、雲母、海綿骨針、やや良土 色調：淡橙色 焼成：良好	2/3
15	土器	手づくね かわらけ・中	(10.0)	-	(2.0)	底面-指頭ナデ消し 内底-ナデ 胎土：微砂、雲母、泥岩粒、海綿骨針、良土 色調：赤橙色 焼成：良好	1/3
16	土器	手づくね かわらけ・大	13.2	-	3.9	底面-指頭ナデ消し+板状圧痕 内底-強いナデ 胎土：微砂、雲母、泥岩粒、海綿骨針、粗土 色調：黄橙色 焼成：良好	略完形
17	土器	手づくね かわらけ・大	(14.0)	-	3.0	底面-指頭痕 内底-ナデ 胎土：微砂、雲母、泥岩粒、海綿骨針、やや粗土 色調：淡橙色 焼成：良好	3/4
18	土器	手づくね かわらけ・大	(14.0)	-	3.0	底面-指頭痕 内底-ナデ 胎土：微砂、雲母、泥岩粒、海綿骨針、やや粗土 色調：淡橙色 焼成：良好	1/3
19	土器	手づくね かわらけ・大	14.2	-	3.2	底面-指頭痕+板状圧痕 内底-ナデ 胎土：微砂、雲母、黒色粒、泥岩粒、海綿骨針、やや粗土 色調：黄橙色 焼成：良好	略完形
20	土器	手づくね かわらけ・大	14.2	-	3.4	内外面に油煤付着 底面-指頭痕+板状圧痕 内底-ナデ 胎土：微砂、雲母、海綿骨針、やや良土 色調：淡橙色 焼成：良好	2/3
21	土器	手づくね かわらけ・大	(14.8)	-	3.6	口縁部内外面に油煤付着 底面-指頭痕+板状圧痕 内底-ナデ不明瞭 胎土：微砂、雲母、黒色粒、泥岩粒、海綿骨針、やや粗土 色調：淡橙色 焼成：良好	1/3
22	土器	ロクロ かわらけ・小	(9.0)	6.2	1.6	底面-回転糸切+板状圧痕 内底-強いナデ 胎土：微砂、雲母、黒色粒、泥岩粒、海綿骨針、粗土 色調：淡橙色 焼成：良好	略完形
23	土器	ロクロ かわらけ・小	9.2	6.5	1.8	底面-回転糸切+板状圧痕 内底-ナデ 胎土：微砂、雲母、泥岩粒、海綿骨針、粗土 色調：黄橙色 焼成：良好	3/4
24	土器	ロクロ かわらけ・小	9.3	6.5	1.7	内外面黒色に変色 底面-回転糸切+板状圧痕 内底-ナデ 胎土：微砂、雲母、黒色粒、泥岩粒、海綿骨針、粗土 色調：淡橙色 焼成：良好	略完形
25	磁器	白磁 碗	-	-	現 2.2	色調：胎土-白色、釉-青白色 備考：太宰府-白磁碗Ⅱ類	口縁部 小破片

26	磁器	青磁碗	-	-	現1.2	内外面-無文 色調:胎土-暗灰色、釉-暗緑色 備考:太宰府-龍泉窯系青磁碗I類	口縁部小破片
27	磁器	青磁碗	-	-	現1.3	内外面-無文 色調:胎土-暗灰色、釉-暗緑色 備考:太宰府-龍泉窯系青磁碗I類	口縁部小破片
28	磁器	青磁碗	-	-	現2.0	外面-無文 内面-口唇部近くに2本の沈線 色調:胎土-灰白色、釉-淡青色 備考:太宰府-龍泉窯系青磁碗I類	口縁部小破片
29	磁器	青磁碗	-	-	現2.1	外面-無文 内面-ヘラで片彫り花文 色調:胎土-灰白色、釉-緑青色 備考:太宰府-龍泉窯系青磁碗I-2類	口縁部小破片
30	磁器	青磁碗	-	-	現2.7	外面-無文 内面-ヘラで片彫り花文 色調:胎土-灰白色、釉-緑青色 備考:太宰府-龍泉窯系青磁碗I-2類	口縁部小破片
31	陶器	渥美甕	-	-	現4.2	胎土:微砂、白色粒 色調:明灰色 備考:2b型式	口縁部小破片
32	陶器	渥美壺	-	-	現5.0	胎土:微砂、白色粒 色調:暗灰色 備考:2a型式	口縁部小破片
33	金属製品	掛鉤	現長6.8	幅0.5	厚0.5		
34	金属製品	釘	現長3.8	幅0.2	厚0.2	鉄製釘	略完形
35	金属製品	釘	現長7.8	幅0.3	厚0.4	鉄製釘	略完形
36	金属製品	釘	現長5.0	幅0.3	厚0.4	鉄製釘	略完形
37	鹿角製品	用途不明	長5.6	幅2.4	厚1.9	鹿角製 加工途中	
38	漆器	皿	(10.6)	(7.6)	1.2	内外面-黒色漆髹漆 外底面-黒色漆剝離 内外面施文-朱漆手描き、花文 輪高台	1/4
39	木製品	箸状	長19.5	幅0.5	厚0.4		完形
40	木製品	箸状	長21.5	幅0.5	厚0.4		完形
41	木製品	箸状	長22.1	幅0.5	厚0.4		完形
42	木製品	箸状	長22.2	幅0.7	厚0.4		完形
43	木製品	箸状	長22.7	幅0.5	厚0.4		完形
44	木製品	箸状	長22.8	幅0.7	厚0.4		完形
45	木製品	箸状	長23.3	幅0.8	厚0.3		完形
46	木製品	箸状	長25.8	幅0.8	厚0.5		完形
47	木製品	串状	現長22.3	幅0.9	厚0.6		
48	木製品	串状	現長22.2	幅1.0	厚0.7	側面丁寧な整形	
49	木製品	草履芯	現長20.4	現幅3.3	厚0.2	先端部側縁部にかけて丸みを帯びる 合わせの部分が最先端となる 側縁部曲線的 両面に薬痕	1/2
50	木製品	草履芯	長22.0	現幅4.5	厚0.4	先端部側縁部にかけて丸みを帯びる 合わせの部分が最先端となる 小孔あり 側縁部曲線的 両面に薬痕	1/2
51	木製品	草履芯	長22.4	現幅4.6	厚0.3	先端部側縁部にかけて丸みを帯びる 合わせの部分が最先端となる 小孔あり 側縁部曲線的 両面に薬痕	1/2
52	木製品	草履芯	長22.5	現幅4.7	厚0.3	先端部側縁部にかけて丸みを帯びる 合わせの部分が最先端となる 側縁部曲線的 切り取り部方形 両面に薬痕	1/2

土坑2出土遺物(図20)

1	土器	手づくねかわらけ・小	9.3	-	2.4	口縁部内面~体部に油煤付着 底面-指頭丁寧になデ消し 内底-ナデ 胎土:微砂、雲母、泥岩粒、海綿骨針、やや粗土 色調:黄橙色 焼成:良好	2/3
---	----	------------	-----	---	-----	--	-----

ピット出土遺物(図22)

1	木製品	箸状	長17.6	幅0.7	厚0.4	出土遺構:ピット11	完形
2	木製品	箸状	現長24.0	幅0.6	厚0.4	出土遺構:ピット11	略完形
3	木製品	草履芯	現長14.4	現幅4.4	厚0.3	先端部側縁部にかけて丸みを帯びる 合わせの部分が最先端となる 小孔あり 側縁部曲線的 両面に薬痕 出土遺構:ピット11	1/2
4	陶器	常滑片口鉢II類	-	-	現6.1	胎土:粗、白色粒、小石粒 色調:暗褐色 出土遺構:ピット12	底部小破片

第3面構成土出土遺物(図23)

1	磁器	青磁碗	-	-	現厚2.6	外面-無文 内面-ヘラで片彫り花文 色調:胎土-灰白色、釉-緑青色 備考:太宰府-龍泉窯系青磁碗I-2類	口縁部小破片
2	木製品	箸状	現長17.3	幅0.7	厚0.5	端部被熱炭化	略完形
3	木製品	箸状	現長17.8	幅0.7	厚0.5	端部被熱炭化	略完形
4	木製品	箸状	現長19.2	幅0.6	厚0.4	端部被熱炭化	略完形
5	木製品	箸状	長19.7	幅0.5	厚0.4		完形
6	木製品	箸状	現長19.8	幅0.6	厚0.4	端部被熱炭化	略完形
7	木製品	箸状	長22.1	幅0.8	厚0.6		完形
8	木製品	箸状	長24.4	幅0.6	厚0.6		完形

表5 第4面 出土遺物観察表

法量内() = 推定値

遺物番号	種別	器種	法量 (cm)			特徴	残存率
			口径	底径	器高		
土坑3 出土遺物 (図26)							
1	木製品	板杓子	長 28.2	幅 7.2	厚 0.8	端部摩耗 使用痕?	完形

表6 遺構計測表

() = 現存値

遺構名	帰属面	規模 (cm)		
		長軸	短軸	深さ
板組遺構1	第1面	<100>	<20>	-
ビット1	第1面	<39>	<25>	32
ビット2	第1面	31	30	41
ビット3	第1面	<38>	<17>	13
土坑1	第2面	<87>	<64>	17
ビット4	第2面	<29>	<27>	13
溝状遺構1	第3面	<250>	192 ~ 215	73 ~ 84
土坑2	第3面	<65>	<37>	41
ビット5	第3面	27	<25>	11
ビット6	第3面	<38>	<24>	17
ビット7	第3面	39	<25>	17
ビット8	第3面	21	20	4
ビット9	第3面	22	-	10
ビット10	第3面	24	23	14
ビット11	第3面	<37>	<22>	18

遺構名	帰属面	規模 (cm)		
		長軸	短軸	深さ
ビット12	第3面	<31>	32	60
土坑3	第4面	<81>	<32>	65
土坑4	第4面	<42>	<23>	32
ビット13	第4面	42	<17>	14
ビット14	第4面	25	22	7
ビット15	第4面	38	32	32
ビット16	第4面	47	39	18
ビット17	第4面	<23>	<23>	16
ビット18	第4面	18	17	9
ビット19	第4面	43	30	19
ビット20	第4面	<40>	39	17
ビット21	第5面	58	56	33
ビット22	第5面	36	<18>	23
ビット23	第6面	38	<28>	15
ビット24	第6面	16	<8>	33

表7 出土遺物一覧表

産地	器種	破片数	用途不明	1	常滑	甕壺	1	
【かわらけ】			合計	28			1	
	かわらけ ロクロ成形	50	ビット1			【木製品】		
	かわらけ 手づくね成形	76	産地	器種	破片数	箸状	4	
	【白磁】		【かわらけ】			合計		
	壺	1	かわらけ 手づくね成形	1	第2面 構成土			
	【青磁】		【青白磁】			産地	器種	破片数
龍泉窯系	碗Ⅰ類	4	碗	1	【かわらけ】			
	碗Ⅱ類	3	【瓦質土器】			かわらけ ロクロ成形	13	
	碗Ⅲ類	1	火鉢	1	かわらけ 手づくね成形	31		
	【染付磁器】		合計		3	【青白磁】		
肥前	広東碗	1	ビット2			碗	1	
	【陶器】		産地	器種	破片数	【青磁】		
瀬戸	卸皿	1	【かわらけ】			龍泉窯系	碗Ⅰ類	1
渥美	甕壺	6	かわらけ ロクロ成形	1		碗	1	
	甕壺	1	かわらけ 手づくね成形	11	【陶器】			
常滑	甕壺	27	【木製品】			渥美	甕	7
	片口鉢Ⅰ類	3	箸状	1	常滑	甕	14	
	片口鉢Ⅱ類	2	合計		13	常滑	片口鉢Ⅰ類	1
	【瓦】		ビット3			【瓦】		
	平瓦	1	産地	器種	破片数	平瓦	1	
	【石製品】		【青磁】			【木製品】		
	砥石	2	龍泉窯系	碗Ⅰ類	1	箸状	15	
	【木製品】		合計		1	串状	2	
	漆皿	1	第1面 構成土			棒状	9	
	箸状	25	産地	器種	破片数	草履芯	4	
	串状	3	【かわらけ】			折敷	1	
	棒状	2	かわらけ ロクロ成形	2	かわらけ 手づくね成形	5	織機	1
	草履芯	1	かわらけ 手づくね成形	5	【陶器】			
	連菌下駄	1	【陶器】			渥美	甕	1
	折敷	1	渥美	甕	1	常滑	甕	6
	球状	1	【木製品】			【青磁】		
	合計	215	箸状	11	第3面			
	第1面		串状	1	溝状遺構1			
	板組遺構1		棒状	1	産地	器種	破片数	
	産地	器種	草履芯	1	【かわらけ】			
	【かわらけ】		用途不明	2	かわらけ ロクロ成形	15		
	かわらけ ロクロ成形	2	合計		30	かわらけ 手づくね成形	94	
	かわらけ 手づくね成形	4	第2面			【白磁】		
	【陶器】		土坑1			壺	1	
常滑	甕壺	2	産地	器種	破片数	碗Ⅰ類	1	
	甕壺	1	【陶器】			【青磁】		
	【木製品】		土坑1			同安窯系	碗Ⅲ	1
	箸状	16	産地	器種	破片数	龍泉窯系	碗Ⅰ類	5
	串状	2	【陶器】					

【陶器】		
渥美	甕	5
	壺	1
常滑	甕	17
	壺	1
	片口鉢Ⅰ類	2
	片口鉢Ⅱ類	1
山茶碗		1
【瓦】		
	丸瓦	1
【金属製品】		
	鉄釘	3
	掛鉤	1
【骨製品】		
	用途不明	1
【木製品】		
	漆器皿	1
	箸状	49
	串状	11
	棒状	6
	草履芯	16
	折敷	1
	用途不明	4
	合計	241

土坑2		
産地	器種	破片数
【かわらけ】		
	かわらけ 手づくね成形	8
【陶器】		
渥美	甕	2
【木製品】		
	箸状	4
	合計	14

ピット7		
産地	器種	破片数
【かわらけ】		
	かわらけ 手づくね成形	1
【木製品】		
	用途不明	3
	合計	4

ピット11		
産地	器種	破片数
【かわらけ】		
	かわらけ 手づくね成形	2
【木製品】		
	箸状	9
	棒状	2
	草履芯	2
	合計	15

ピット12		
産地	器種	破片数
【かわらけ】		
	かわらけ 手づくね成形	1
【陶器】		
渥美	甕	1
常滑	片口鉢Ⅱ類	1
	合計	3

第3面構成土		
産地	器種	破片数
【かわらけ】		
	かわらけ ロク口成形	1
	かわらけ 手づくね成形	12
【青磁】		
龍泉窯系	碗Ⅰ類	1

【陶器】		
渥美	甕	5
常滑	甕	6
	片口鉢Ⅰ類	1

【瓦】		
	平瓦	1
【木製品】		
	箸状	8
	合計	35

第4面		
土坑3		
産地	器種	破片数
【かわらけ】		
	かわらけ 手づくね成形	2
【木製品】		
	板杓子	1
	合計	3

土坑4		
産地	器種	破片数
【かわらけ】		
	かわらけ 手づくね成形	1
	合計	1

ピット16		
産地	器種	破片数
【かわらけ】		
	かわらけ 手づくね成形	1
	合計	1

第4面構成土		
産地	器種	破片数
【かわらけ】		
	かわらけ 手づくね成形	8
【木製品】		
	漆器皿	1
	合計	9

第5面		
第5面構成土		
産地	器種	破片数
【かわらけ】		
	かわらけ 手づくね成形	6
	合計	6



1. 調査区西壁土層断面(東から)



2. 第1面 全景(北から)



3. 第1面 板組遺構1(南から)



1. 第2面 全景(北から)



2. 第3面 全景(南から)



1. 第4面 全景(南から)

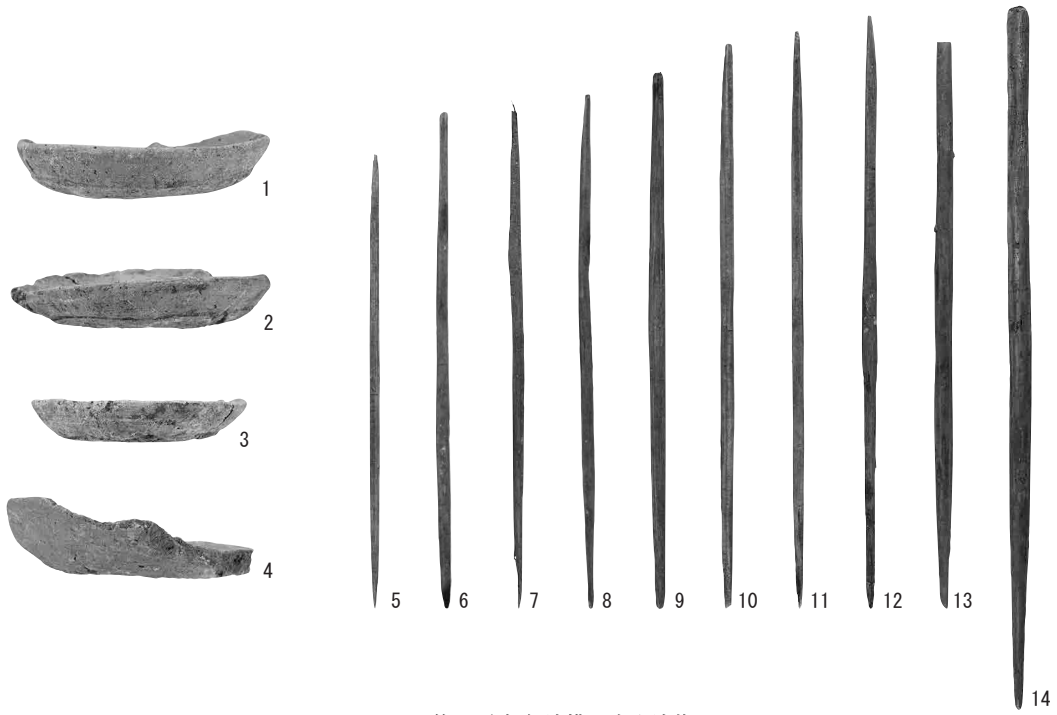


2. 第5面 全景(南から)



3. 第6面 全景(南から)

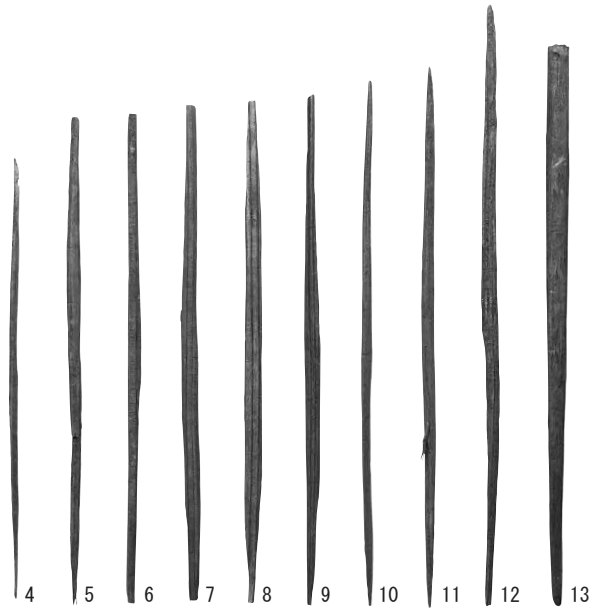
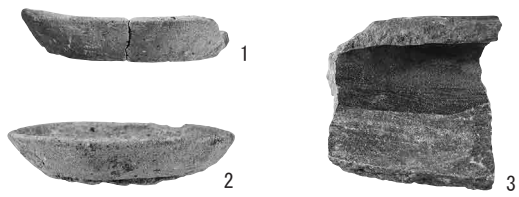
図版 4



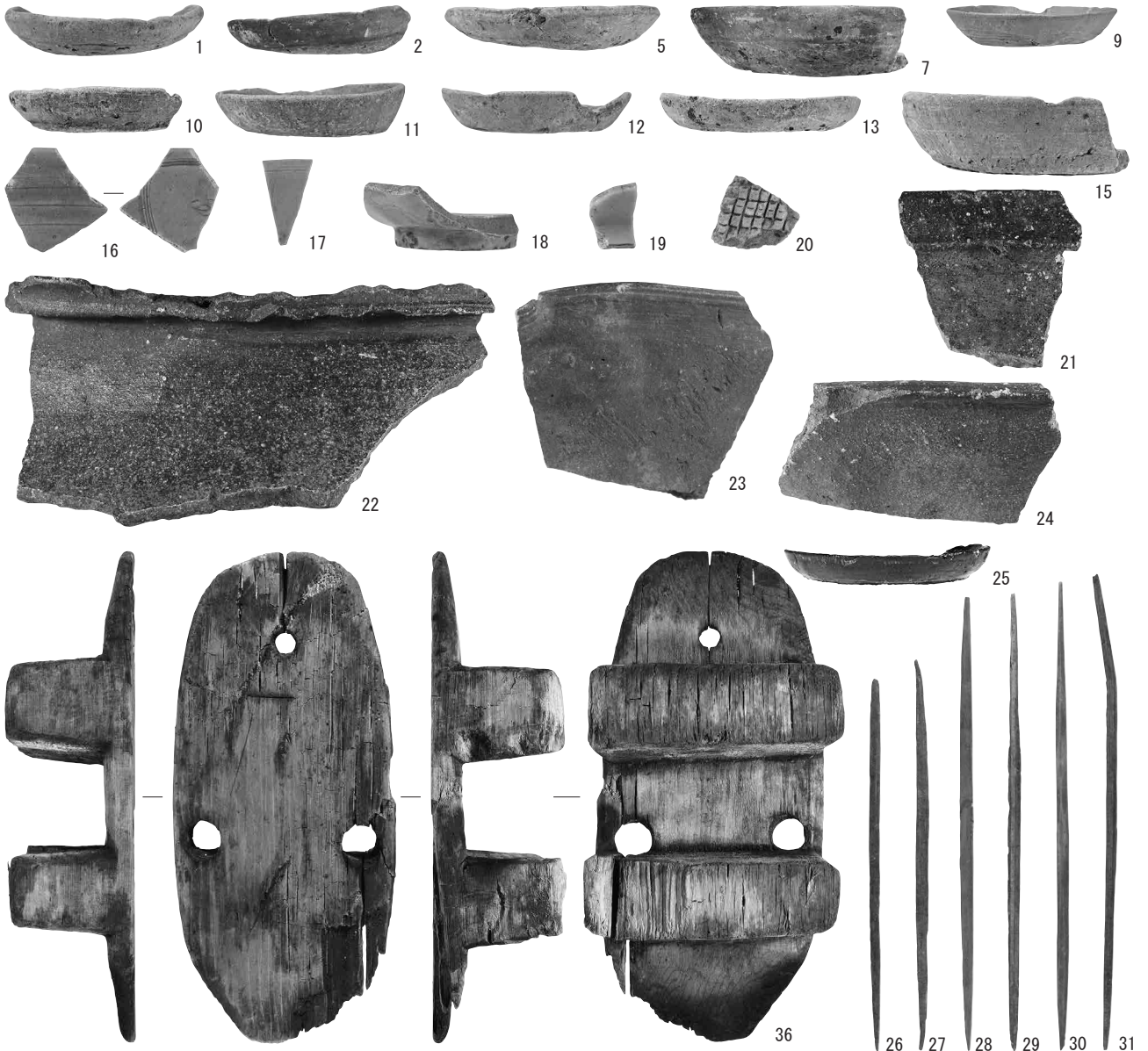
1. 第1面 板組遺構1出土遺物



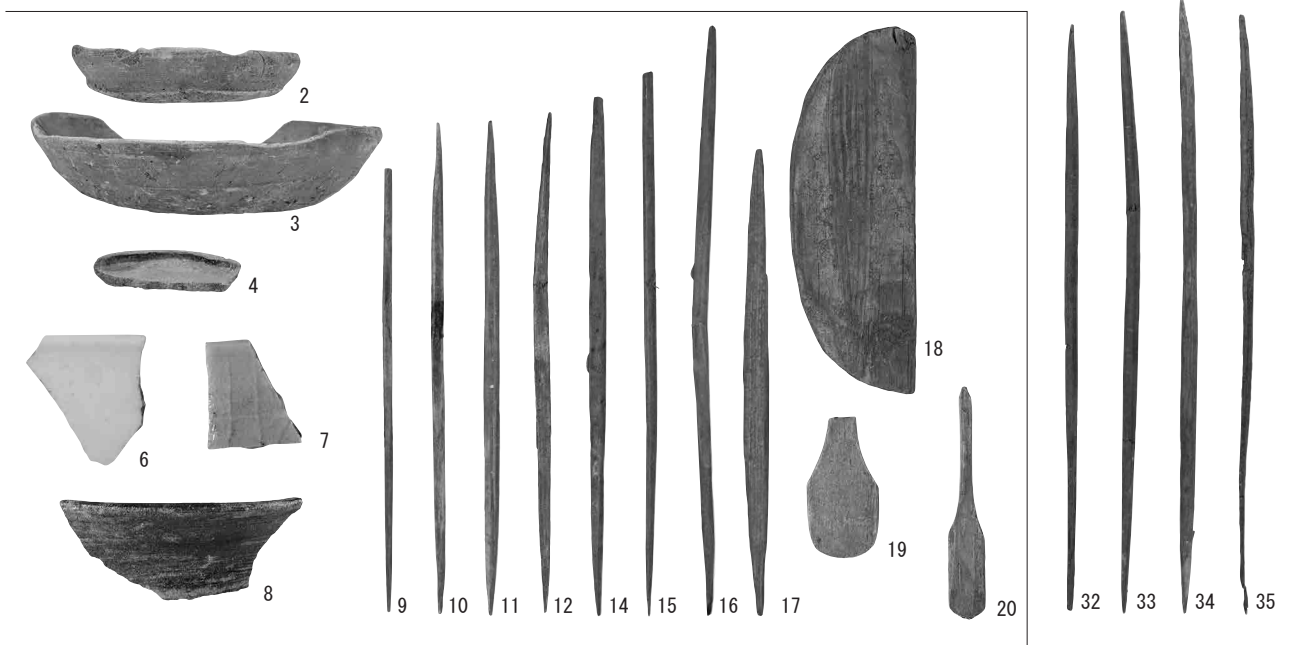
2. 第1面 ピット出土遺物



3. 第1面 構成土出土遺物

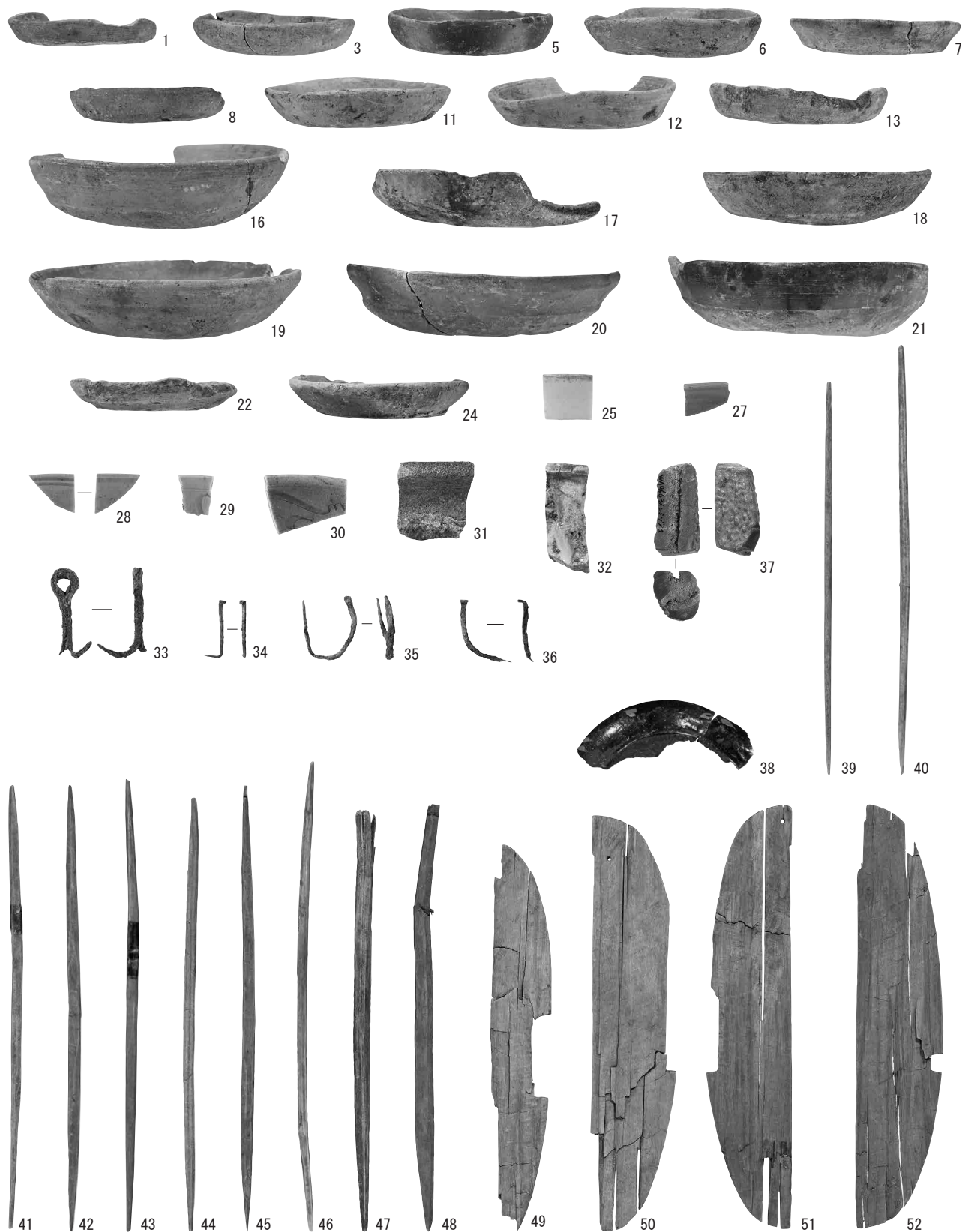


1. 表土出土遺物



2. 第2面構成土出土遺物

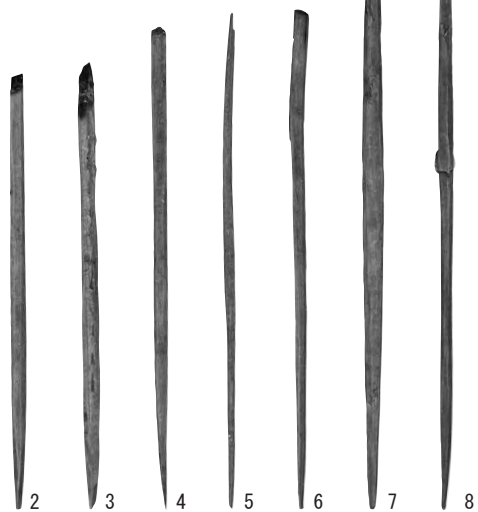
图版 6



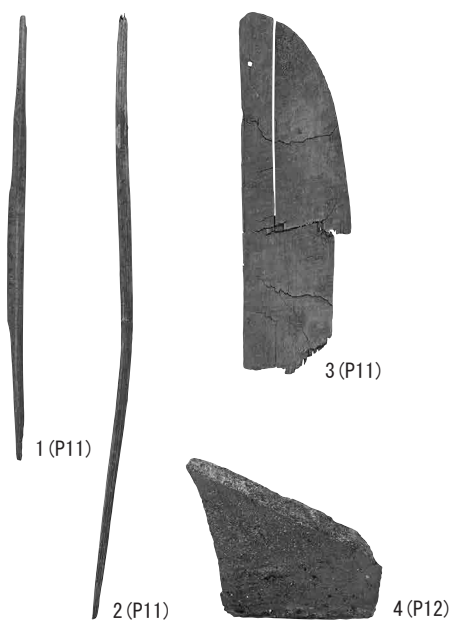
1. 第3面 溝状遺構1出土遺物



1. 第3面 土坑2 出土遺物



3. 第3面 構成土出土遺物



2. 第3面 ピット出土遺物



4. 第4面 土坑3 出土遺物

若宮大路周辺遺跡群（No.242）

小町二丁目43番 2 地点

例 言

1. 本報は「若宮大路周辺遺跡群」(神奈川県遺跡台帳No.242)内、鎌倉市小町二丁目43番2地点における埋蔵文化財発掘調査の報告である。
2. 発掘調査は平成20年7月29日～同年9月22日にかけて、店舗併用個人専用住宅の建設に伴う国庫補助事業として鎌倉市教育委員会が実施した。調査面積は約36㎡である。
3. 発掘調査の体制は、以下のとおりである。

調査担当者 馬淵和雄
調査員 鍛冶屋勝二 根本志保 松原康子
作業員 中須洋二 佐藤美隆 丹野正弘 鯉沼 稔 舟田峰夫
(公益社団法人 鎌倉市シルバー人材センター)
4. 本報告書の作成並びに編集は鎌倉市教育委員会が行った。なお、図版作成等の報告書作成に係る基礎作業については、株式会社玉川文化財研究所に委託し実施した。
5. 出土動物遺体の鑑定は、東京国立博物館客員研究員金子浩昌氏に依頼した。
6. 本報に掲載した写真は、遺構を馬淵和雄、遺物を赤間和重が撮影した。
7. 測量基準杭の設置にあたっては、日本測地系(座標系AREA9)を用い、図5に座標値を示した。
8. 発掘調査に係る出土品および図面・写真等の記録類は、鎌倉市教育委員会が保管している。
9. 発掘調査に係る出土品の注記については、遺跡名の略号を「WK2432」とした。
10. 遺構名称を付す際に土坑とピットの区別は、長軸規模が60cm以上の掘り込みを土坑とし、60cm未満のものをピットとして扱った。
11. 遺物挿図中の網掛け・指示は、以下のとおりである。

遺構：■ 整地・地業範囲
■ 炭・灰分布範囲
遺物：■ 煤・およびタール状の黒色物が付着している部分・炭化範囲
12. 遺物の分類および編年には、以下の文献を参考にした。

かわらけ：鎌倉かわらけ研究会 2016『鎌倉かわらけの再検討－大倉幕府周辺遺跡の一括資料の分析から－』
瀬戸：愛知県史編さん委員会 2007『愛知県史別編 窯業2 中世・近世 瀬戸編』
渥美・常滑：愛知県史編さん委員会 2012『愛知県史別編 窯業3 中世・近世 常滑編』
貿易陶磁：太宰府市教育委員会 2000『大宰府条坊跡XV－陶磁器分類編－』
13. 出土品等整理作業の参加者は、次のとおりである(順不同)。

河合英夫・小山裕之・坪田弘子・香川達郎・西野吉論・御代七重・玉川久子・西本正憲・林原利明・赤間和重・木村百合子・田村正義・大貫由美・花本晶子・浅野真里・御代祐子・鍋島昌代・水野敦子・石原むつみ・比嘉雪絵・深澤繁美(玉川文化財研究所)

目次

第一章 遺跡と調査地点の概観	286
第1節 調査に至る経緯と経過	286
第2節 調査地点の位置と歴史的環境	286
第3節 周辺の考古学的調査	288
第二章 堆積土層	292
第三章 発見された遺構と遺物	294
第1節 第1面の遺構と遺物	294
第2節 第2面の遺構と遺物	302
第3節 第3面の遺構と遺物	305
第4節 第4面の遺構と遺物	313
第5節 第5面の遺構と遺物	319
第6節 第6面の遺構と遺物	326
第7節 第7面の遺構と遺物	331
第四章 まとめ	335

挿 図 目 次

図1 遺跡位置図	287	図17 第2面 礎石建物1	303
図2 若宮大路周辺遺跡群の周辺遺跡	289	図18 第2面 溝状遺構1	304
図3 調査区の位置と周辺の関連遺跡	290	図19 第2面 ピット74・84・86	304
図4 調査区位置図	291	図20 第2面 遺構外出土遺物	306
図5 調査区配置図	291	図21 第2面 構成土出土遺物	307
図6 調査区北壁 土層断面図	293	図22 第3面 遺構分布図	307
図7 第1面 遺構分布図	294	図23 第3面 板壁状遺構1、土坑15・16	308
図8 第1面 土坑2出土遺物	295	図24 第3面 溝状遺構2	308
図9 第1面 土坑4出土遺物	295	図25 第3面 溝状遺構2出土遺物	308
図10 第1面 土坑5出土遺物	295	図26 第3面 土坑17~25	309
図11 第1面 土坑1~14	297	図27 第3面 土坑17出土遺物	310
図12 第1面 ピット9・16・48・49・53・59・ 61・68	299	図28 第3面 ピット91・92・123・134	312
図13 第1面 ピット出土遺物	300	図29 第3面 ピット出土遺物	312
図14 第1面 遺構外出土遺物	301	図30 第3面 構成土出土遺物	313
図15 第1面 構成土出土遺物	301	図31 第3面 遺構外出土遺物(1)	314
図16 第2面 遺構分布図	303	図32 第3面 遺構外出土遺物(2)	315
		図33 第4面 遺構分布図	316

図34	第4面 溝状遺構3	316	図47	第6面 遺構分布図	326
図35	第4面 ピット150・158・170・177	316	図48	第6面 土坑29出土遺物	326
図36	第4面 溝状遺構3出土遺物	317	図49	第6面 土坑29～31	327
図37	第4面 ピット出土遺物	318	図50	第6面 ピット225・228・238・243・244	328
図38	第4面 遺構外出土遺物	319	図51	第6面 ピット出土遺物	329
図39	第4面 構成土出土遺物	319	図52	第6面 遺構外出土遺物	330
図40	第5面 遺構分布図	320	図53	第6面 構成土出土遺物	331
図41	第5面 礎板建物1	320	図54	第7面 遺構分布図	331
図42	第5面 土坑26～28	320	図55	第7面 溝状遺構4	332
図43	第5面 ピット182・189・191～193・195・ 201・209・210・217	322	図56	第7面 土坑32・33	332
図44	第5面 ピット出土遺物	324	図57	第7面 ピット259・263～265・267・268・ 272・274・282・285	333
図45	第5面 構成土出土遺物	324	図58	第7面 ピット出土遺物	335
図46	第5面 遺構外出土遺物	325			

表 目 次

表1	若宮大路周辺遺跡群 調査地点一覧	292	表7	第6面 出土遺物観察表	344
表2	第1面 出土遺物観察表	338	表8	第7面 出土遺物観察表	346
表3	第2面 出土遺物観察表	339	表9	出土動物遺体一覧表(図版13)	346
表4	第3面 出土遺物観察表	341	表10	遺構計測表	347
表5	第4面 出土遺物観察表	342	表11	出土遺物一覧表	349
表6	第5面 出土遺物観察表	342			

図 版 目 次

図版1	1. 調査区北壁土層断面(南から)	357	6. 第3面 土坑24礎板および竹筒出土 状態(南西から)	359	
	2. 第1面 全景(東から)	357			
図版2	1. 第2面 全景(東から)	358	図版4	1. 第3面 調査風景(南から)	360
	2. 第3面 全景(東から)	358		2. 第4面 全景(東から)	360
図版3	1. 第3面 西側泥岩整地面(北から)	359	図版5	1. 第5面 全景(東から)	361
	2. 第3面 ピット133出土銅製品 (東から)	359		2. 第6面 全景(西から)	361
	3. 第3面 土坑15礎板出土状態(西から)	359		3. 第7面 全景(東から)	361
	4. 第3面 土坑15杭検出状態(西から)	359	図版6	1. 第1面 土坑2出土遺物	362
	5. 第3面 ピット92礎板および竹筒出土 状態(北東から)	359		2. 第1面 土坑4出土遺物	362
				3. 第1面 土坑5出土遺物	362
				4. 第1面 ピット出土遺物	362
				5. 第1面 遺構外出土遺物	362
				6. 第1面 構成土出土遺物	362

	7. 第2面 遺構外出土遺物(1) … 362		2. 第4面 構成土出土遺物 …… 366
図版7	1. 第2面 遺構外出土遺物(2) … 363		3. 第5面 ピット出土遺物 …… 366
	2. 第2面 構成土出土遺物 …… 363		4. 第5面 遺構外出土遺物(1) … 366
図版8	1. 第3面 土坑17出土遺物 …… 364	図版11	1. 第5面 遺構外出土遺物(2) … 367
	2. 第3面 ピット出土遺物 …… 364		2. 第5面 構成土出土遺物 …… 367
	3. 第3面 溝状遺構2出土遺物 … 364		3. 第6面 土坑29出土遺物 …… 367
	4. 第3面 遺構外出土遺物(1) … 364		4. 第6面 ピット出土遺物 …… 367
図版9	1. 第3面 遺構外出土遺物(2) … 365	図版12	1. 第6面 遺構外出土遺物 …… 368
	2. 第3面 構成土出土遺物 …… 365		2. 第6面 構成土出土遺物 …… 368
	3. 第4面 溝状遺構3出土遺物 … 365		3. 第7面 ピット出土遺物 …… 368
図版10	1. 第4面 遺構外出土遺物 …… 366	図版13	1. 出土動物遺体 …… 369

第一章 遺跡と調査地点の概観

第1節 調査に至る経緯と経過

本発掘調査は、鎌倉市小町二丁目43番2で実施した店舗併用個人専用住宅建設に伴う埋蔵文化財の事前調査である。

当該地は周知の埋蔵文化財包蔵地である若宮大路周辺遺跡群(神奈川県遺跡台帳No.242)の範囲内にあり、当該地周辺の調査状況から、地下に中世の遺構が存在することは確実であった。建築主から柱状改良工事を伴う建築計画について相談を受けた鎌倉市教育委員会は、当該工事が埋蔵文化財に与える影響の有無を確認するため、遺跡の確認と内容の把握を目的とした試掘確認調査が必要と判断し、4㎡の調査区を設定して平成20年3月11日～3月12日の2日間にわたって調査を実施した。その結果、中世の遺構が開発予定地に広がっていることが判明したため、鎌倉市教育委員会は文化財保護法に基づく発掘調査等の措置を建築主と協議し、埋蔵文化財に影響が及ぶと予想される約36㎡について本格調査を実施する運びとなった。発掘調査は鎌倉市教育委員会が調査主体となり、馬淵和雄が現地調査を担当した。

現地調査期間は平成20年7月29日～同年9月22日までの2ヵ月ほどである。現地表面の標高は約8.8mを測る。調査はまず重機により約90cmの表土を除去することから始め、その後はすべて人力で掘り下げ調査を進めていった。調査の結果、中世に属する第1～7面の合計7面にわたる遺構確認面が検出されたため、各面において遺構を調査し、測量と写真撮影などの記録作業を行った。そして9月22日をもって現地調査に関わるすべての業務を終了した。

なお、測量に際しては日本測地系(座標系AREA9)に準じた、鎌倉市四級基準点(X=-75462.628、Y=-25133.411)、(X=-75501.598、Y=-25153.207)を基にした。このため本報告で用いている方位標の北は真北を示す。

第2節 調査地点の位置と歴史的環境

本調査地点は鎌倉市小町二丁目43番2に位置し、「若宮大路周辺遺跡群(No.242)」の範囲内に所在する。本遺跡の包蔵地範囲は、鎌倉市街地のほぼ中心地区に位置し、国指定史跡「若宮大路」を挟んでおおむね東西に展開している。遺跡の南限は県道鎌倉葉山線の六地藏から大町四つ角まで、西は現在の今小路通りの寿福寺前から六地藏まで、東は宝戒寺裏の滑川に架かる宝戒寺橋から夷堂橋を経て小町大路を南に下った大町四つ角まで、北は鶴岡八幡宮前の三ノ鳥居の南を東西に走る横大路から窟堂前を通過して西の今小路通りに至るまでの範囲に相当し、南北約1,000m、東西500～700mの広がりをもつ(図3)。

隣接する包蔵地としては、若宮大路北端の東側に北条小町邸跡(No.282)があり、その南側には宇津宮辻子幕府跡(No.239)が所在する。また、若宮大路西側には北条時房・顕時邸跡(No.278)が位置し、これらの包蔵地は幕府の最重要地区にあるといえる。

鎌倉市は神奈川県南東部に位置し、南側が相模湾に面しており、三方を丘陵に囲まれている。市域を北東から南西に流れる滑川が形成した沖積地が、海に向かって三角形に広がり、その北側の頂点に鶴岡八幡宮が位置する。遺跡は現在の海岸線から直線距離にして約1.7kmの沖積低地上にあり、現地表面の標高は約8.8mを測る。

遺跡名となっている「若宮大路」は、鶴岡八幡宮前から由比ガ浜へ向かって一直線に延びる参道であ



図1 遺跡位置図

り、寿永元年(1182年)3月に源頼朝が妻である政子の安産祈願を兼ねて自らの指揮のもとに大路を造成したといわれる。そして以後、中世都市鎌倉における基軸線となっている。

鶴岡八幡宮の周辺は、宇津宮辻子幕府や若宮大路幕府が置かれ、加えて有力御家人などの居宅が造営された地域である。当初源頼朝は大倉の地に幕府を開いたが、三代執権北条泰時は大倉幕府を宇津宮辻子幕府に遷し、さらに11年後には若宮大路幕府に遷す。若宮大路東側の地域は、当時北条泰時・時頼邸や若宮大路幕府などが営まれた最重要拠点といえ、若宮大路西側の地域では、発掘調査によって若宮大路沿いに延びる幅約3mにも及ぶ複雑な構造の木組をもつ大溝が検出されるとともに、若宮大路に面する大規模な屋敷地の存在が推定されている。

第3節 周辺の考古学的調査

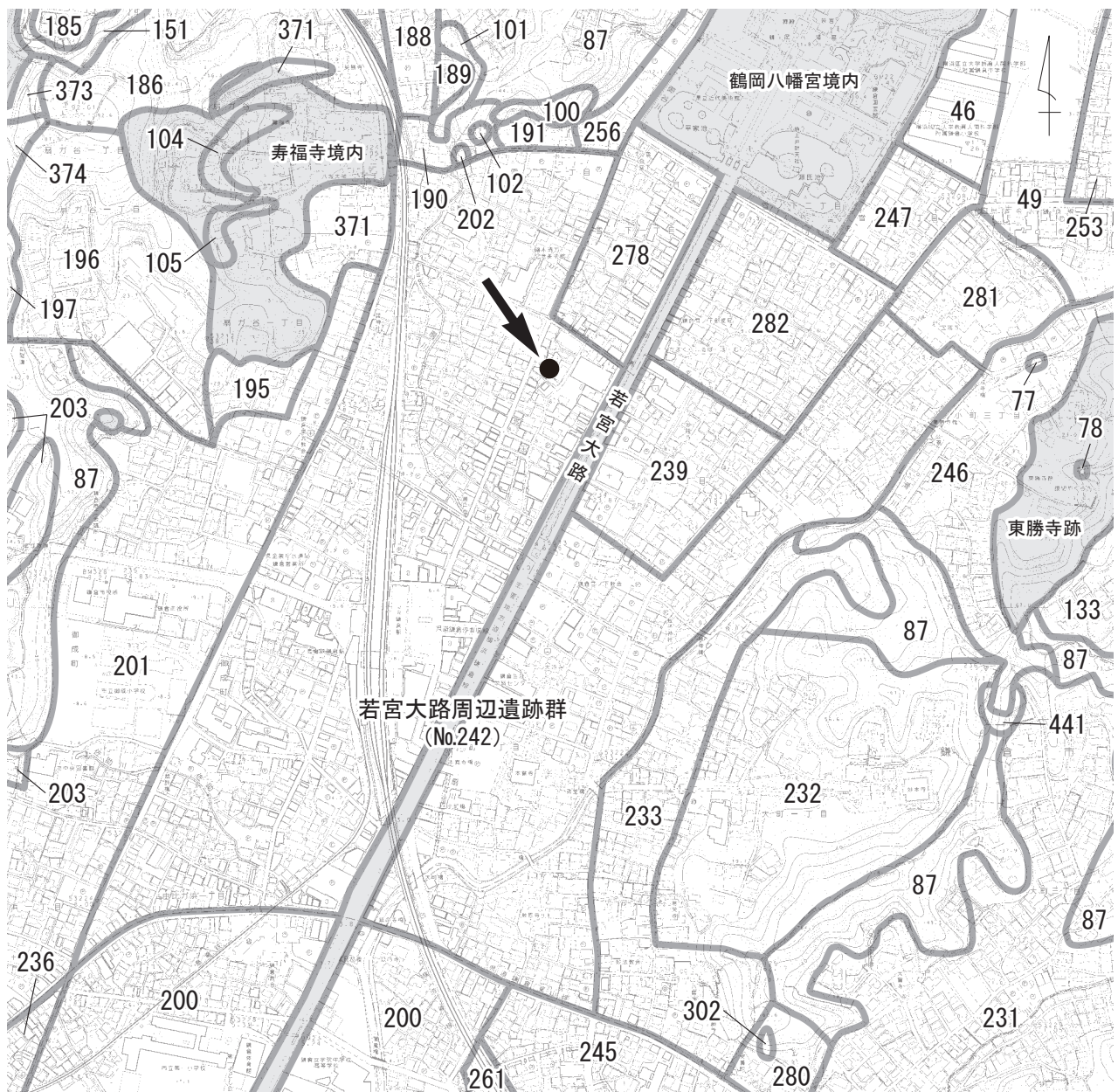
ここでは、本調査地点周辺における過去の主な調査事例について簡単に触れてみたい。本地点は若宮大路周辺遺跡群の北部に位置し、北側に展開する北条時房・顕時邸跡の南端からは50mほどの距離である。また、若宮大路の西端から約70m西側の位置にあり、小町通りからは15mほど東側に所在する。若宮大路とJR横須賀線に挟まれたJR鎌倉駅東側と北側の地域では、若宮大路に面する場所とJR鎌倉駅の東側において数多くの調査が行われている。本地点は鎌倉駅東側の調査地点が集中する地域の北側に位置し、調査事例がややまばらな地区といえる。

本地点の北側には、①雪ノ下一丁目148番4・190番1地点、②小町一丁目198番6地点、西側に③小町二丁目33番4地点、南側には④小町二丁目48番10外地点、⑤小町二丁目281番31地点、⑥小町二丁目5番8地点、⑦小町二丁目12番15地点、⑧小町二丁目4番1地点、⑨小町一丁目65番26地点などがある。北側に位置する①雪ノ下一丁目148番4・190番1地点では13世紀前半～15世紀代にかけての9面にわたる遺構面が確認された。このうちの第2面から板壁建物と石畳遺構が検出され、持仏堂を伴う屋敷地の一角との推定がなされている(宮田・安藤ほか2017)。また、②小町一丁目198番6地点では、120㎡の比較的広い範囲の調査が行われ、第1面から礎板建物1棟と溝2条が検出された(菊川・小林ほか2000)。溝は北東-南西方向に並行して延びており、東側の溝はほぞ穴をもつ長さ4m前後の土台角材を2本平行して底面に設置した木組をもつもので、西側の溝は木組は残存しないが底面に土台角材の抜き取り痕跡が確認されている。また第3面からは、若宮大路側溝と同様の箱形の木組構造を伴う溝が検出されたほか、この溝に軸方向を揃える礎板建物が複数棟検出された。さらに下位の第4～7面の各面においては、網代状の側板を杭で支える木組構造をもつ溝が検出されている。

本地点の西側の扇川寄りに位置する③小町二丁目33番4地点では、若宮大路とは異なる軸線をもつ道路遺構8本が検出され、13～14世紀に属すると推定されている(滝澤2018)。

最後に南側に目を転ずると、④小町二丁目48番10外地点では第1～4面にかけて中世に属する遺構群が検出された。13世紀前半に位置づけられる第4面の遺構群は、連続的に掘り返された土坑が主な遺構であり、調査者は広い武家屋敷内の空閑地、あるいは裏手のような場所と推定している(原2009)。また、13世紀後葉から14世紀前半と考えられる第2面では、検出された溝状遺構から緑釉陶枕片が出土している。⑥小町二丁目5番8地点では、第4面から遺存状態のきわめて良好な方形竪穴建築址が検出され、地下部分と地上部分の壁構造を示す部材が出土した(福田・菊川ほか1998・1999)。廃棄された年代は13世紀中頃とされ、同遺構の中では最古段階に位置づけられている。またこの他に、第3面からは若宮大路に並行する南北道路状遺構と、東西道路状遺構が検出された。南北道路状遺構は幅が2.5mを測り、

人頭大の泥岩をマウンド状に隙間なく敷き詰め、東西道路状遺構は幅約3mで凝灰岩をマウンド状に敷き詰め舗装している。⑦小町二丁目12番15地点では13世紀前半～14世紀後半代の中世遺構群と平安時代の井戸・竪穴状遺構が検出された(菊川 1992)。第2面の段階において、南北方向の木組溝による区画がなされ、区画内に夥しい数の礎板が検出され建物が繰り返し建て替えられた様相がうかがわれる。⑧小町二丁目4番1地点からは13世紀前半～13世紀後半にかけての3面にわたる遺構群が検出されており、このうちの第2面から礎板建物が確認されている。この建物は規模が4間以上×6間以上と大形であるものの、礎石建物でないことに加えて頻繁な建て替えが行われてることから、屋敷地内の付随的な建物と推測されている(長澤・宗臺ほか 2006)。扇川の右岸に位置する⑨小町一丁目65番26地点については、本報告に詳細が掲載されているため、参照されたい。



※矢印は本調査地点、数字は神奈川県遺跡台帳による遺跡No.を示す。

0 (S=1/8,000) 500m

図2 若宮大路周辺遺跡群の周辺遺跡



※矢印は本調査地点、丸数字(表1の番号に対応)は調査地点を示す。

図3 調査区の位置と周辺の関連遺跡



図4 調査区位置図

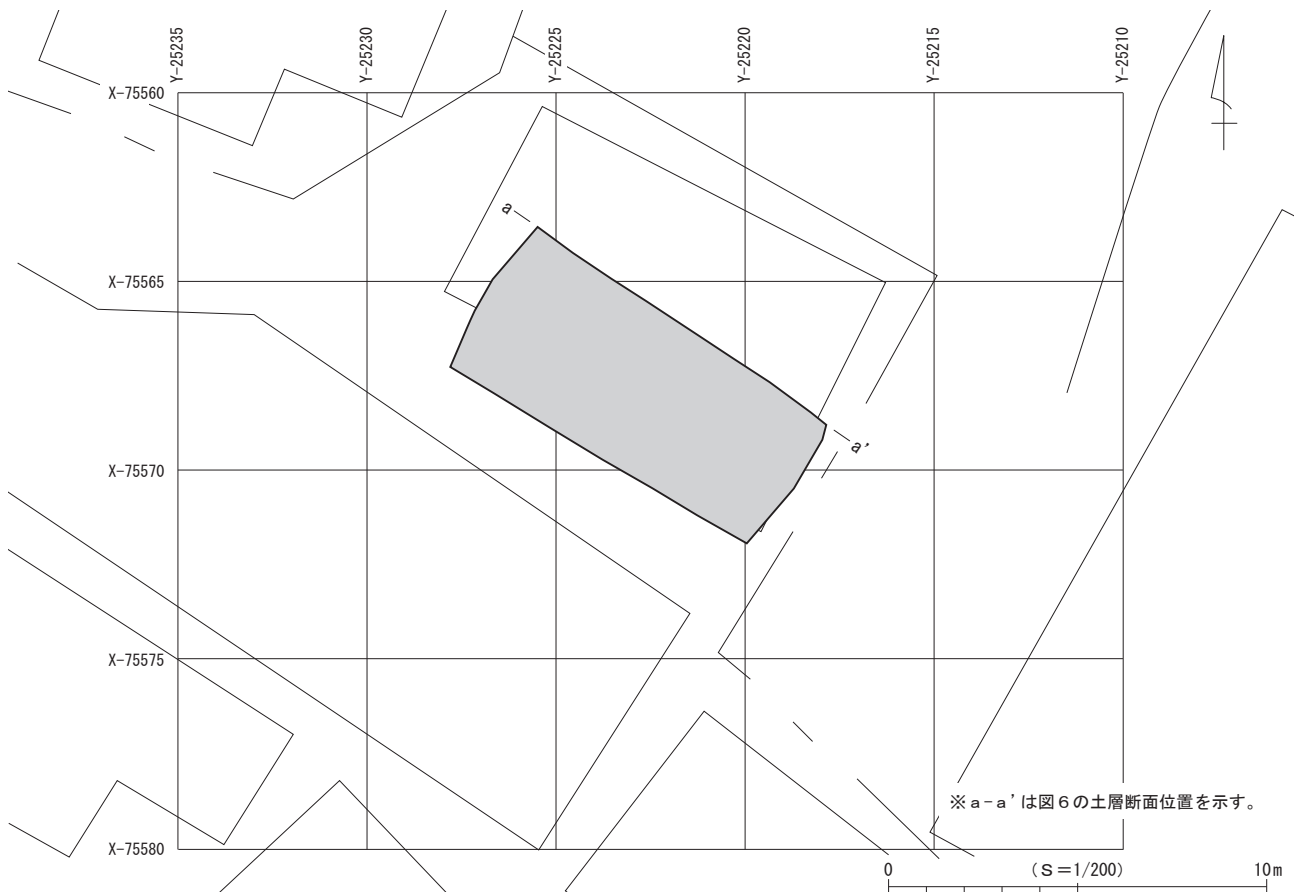


図5 調査区配置図

表1 若宮大路周辺遺跡群 調査地点一覧

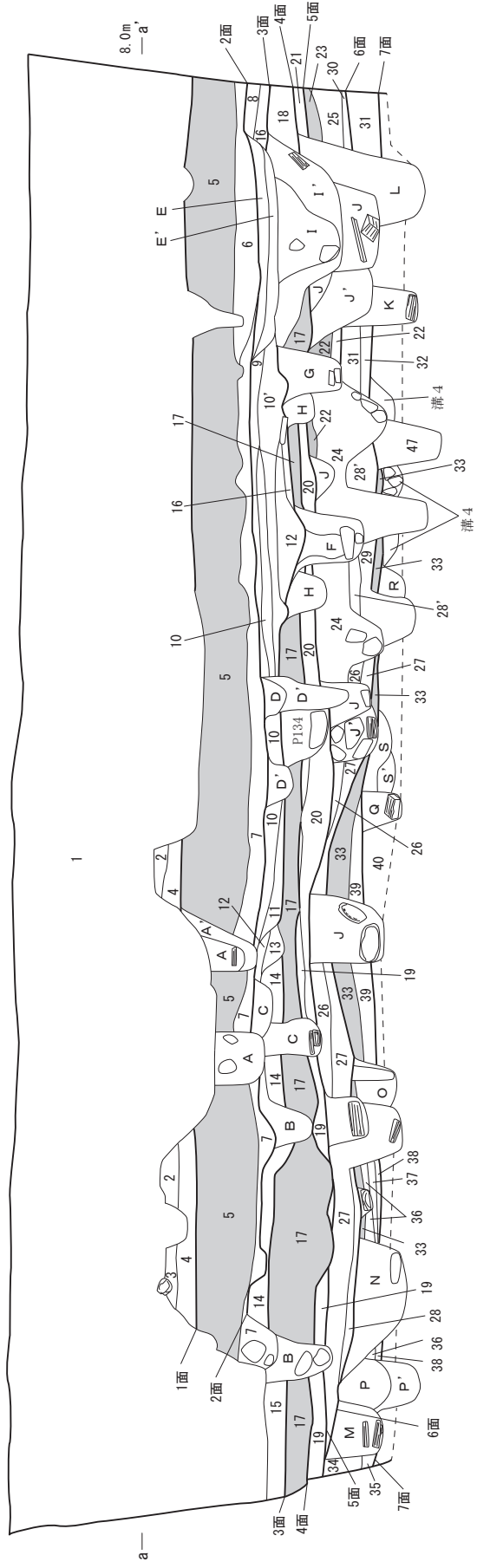
番号	遺跡名	地点名	文献
本地点	若宮大路周辺遺跡群 (No.242)	小町二丁目 43 番 2 地点	
①	若宮大路周辺遺跡群 (No.242)	雪ノ下一丁目 148 番 4 ・ 190 番 1 地点	宮田・安藤ほか 2017
②	若宮大路周辺遺跡群 (No.242)	小町一丁目 198 番 6 地点	菊川・小林ほか 2000
③	若宮大路周辺遺跡群 (No.242)	小町二丁目 33 番 4 地点	滝澤 2018
④	若宮大路周辺遺跡群 (No.242)	小町二丁目 48 番 10 外地点	原 2009
⑤	若宮大路周辺遺跡群 (No.242)	小町二丁目 281 番 31 地点	安藤 2018
⑥	若宮大路周辺遺跡群 (No.242)	小町二丁目 5 番 8 地点	福田・菊川ほか 1998・1999
⑦	若宮大路周辺遺跡群 (No.242)	小町二丁目 12 番 15 地点	菊川 1992
⑧	若宮大路周辺遺跡群 (No.242)	小町二丁目 4 番 1 地点	長澤・宗臺ほか 2006
⑨	若宮大路周辺遺跡群 (No.242)	小町一丁目 65 番 26 地点	本報告

※遺跡Noは神奈川県遺跡台帳による。

第二章 堆積土層

今回の調査における遺構確認面は、第1～7面までの合計7面である。ここでは、調査区北壁面の土層断面を図示し、遺構確認面に相当する層を中心に詳述していきたい。なお、土層断面で確認されたが、平面的には不明瞭な遺構も認められた。

現地表面は標高8.7～8.8mを測り、西から東に向かってわずかな傾斜がみられる。最上部には層厚約90cmの表土(1層)が覆っており、その下部に暗茶褐色砂質土(2層)、茶褐色砂質土(3層)、暗灰褐色粘質土(4層)が計15cmほど堆積している。遺構確認面の第1面は5層上面で検出し、確認面の標高は約7.7mを測る。5層は泥岩ブロックによる整地層で、層厚30cm前後である。第2面は8～10・12・14層上面で確認し、確認面の標高は7.3～7.4mを測る。8・9層は灰黒色を呈しており、8層は多量の貝粉を含む砂質土、9層は炭化層である。10層は暗茶褐色粘質土、12層は黒褐色炭化層で、8～10・12層はいずれも層厚が5～10cmである。調査区中央付近の10層下位に堆積する11層は木製品を多く含む暗茶褐色繊維質土で、調査区北西側にも木製品とその他の遺物を含む暗茶褐色繊維質土が堆積している。第3面は17・18層上面で確認し、確認面の標高は7.1～7.2mを測る。17層は泥岩ブロックによる整地層で、層厚10～35cmである。18層は泥岩粒・遺物片・貝片を含む暗青灰色粘質土で、層厚15cm前後である。第4面は整地層(17層)を掘り下げた19～21層上面で確認し、確認面の標高は7.0～7.1mを測り平坦ではない。19・21層は炭化物を多く含む炭化層で、ともに層厚5～10cmである。20層は泥岩粒・遺物片・貝片を含む暗青灰色粘質土で、層厚3～15cmである。第5面は22～24・26・27・34層上面で確認し、標高6.8～7.0mを測る。22・23層は整地層で、22層は泥岩、23層は淡黄灰色砂で構成されている。22・23層はともに層厚5～10cmである。24層は木質を多く含む茶褐色繊維質土で、層厚20cm前後堆積している。26・27層は暗青灰色粘質土で、26層は泥岩粒・遺物片・貝片を含む。ともに層厚10cm前後である。第6面は31・33層上面で確認し、確認面の標高は6.6～6.9mを測り、調査区中央付近と北側の標高が高い。31層は暗青褐色粘質土で、層厚20cmである。33層は泥岩ブロックによる整地層で、層厚3～10cmである。調査区中央付近では南北方向に帯状の高まりが認められ、道路状遺構の可能性も考えられる。第7面は40層上面で確認し、確認面の標高は6.5～6.6mを測る。40層は本調査地点の地山層に相当する。



- 1層 表土
- 2層 暗茶褐色砂質土 砂礫含む。
- 3層 茶褐色砂質土 泥岩ブロック含む。
- 4層 暗灰褐色粘質土 遺物片・木片含む。
- 5層 泥岩ブロックによる整地層(第1面)。
- 6層 灰褐色砂質土 泥岩ブロック・円礫・遺物含む。
- 7層 暗灰色粘質土
- 8層 暗灰色砂質土 貝粉多量に含む。(第2面)
- 9層 灰黒色腐化層(第2面)
- 10層 暗茶褐色粘質土(第2面)
- 11層 暗茶褐色粘質土 粘性やや強い。
- 12層 黒褐色腐化層(第2面) 木製品多く含む。
- 13層 暗黒褐色弱粘質土 泥岩粒含む。
- 14層 暗青灰色粘質土(第2面)
- 15層 暗茶褐色粘質土 木製品・遺物含む。
- 16層 灰白色砂質土 貝粉多量に含む。
- 17層 泥岩ブロックによる整地層(第3面)
- 18層 暗青灰色粘質土 泥岩粒・遺物片・貝片含む。(第3面)
- 19層 黒褐色粘質土 腐化層(第4面)
- 20層 暗青灰色粘質土 泥岩粒・遺物片・貝片含む。(第4面)
- 21層 腐化層(第4面)
- 22層 泥岩による整地層(第5面)
- 23層 淡黄灰色砂層 砂による整地層(第5面)
- 24層 茶褐色粘質土(第5面)
- 25層 黒褐色砂質土 黒色粘土ブロック・貝粉含む。

- 26層 暗青灰色粘質土 泥岩粒・遺物片・貝片含む。(第5面)
- 27層 暗灰色粘質土(第5面)
- 28'層 腐化層
- 29層 暗茶褐色粘質土
- 30層 暗茶褐色粘質土(第6面)
- 31層 暗青褐色粘質土(第6面)
- 32層 茶褐色粘質土
- 33層 暗青灰色粘質土(第6面)
- 34層 暗茶褐色粘質土 泥岩による整地層(第6面)
- 35層 暗茶褐色粘質土
- 36層 泥岩による整地層
- 37層 暗茶褐色粘質土
- 38層 暗茶褐色粘質土
- 39層 暗茶褐色粘質土
- 40層 黒褐色粘質土(第7面)

- (遺構)
- A'層 暗灰褐色砂質土 泥岩ブロック含む。
 - B'層 明黄褐色砂質土 細かな砂礫層
 - C'層 暗黒褐色弱粘質土 泥岩粒含む。
 - D'層 暗茶褐色粘質土
 - D''層 暗灰褐色砂質土 泥岩ブロック含む。
 - E'層 暗灰褐色粘質土 泥岩ブロックを含む。
 - E''層 暗茶褐色砂質土
 - F'層 黒褐色腐化層
 - G'層 暗青灰色砂質土 泥岩多量に含む。
 - H'層 灰白色砂質土 泥岩多量に含む。
 - I'層 暗青灰色砂質土 木片・貝粉わずかに含む。
 - J'層 暗青灰色粘質土 泥岩粒・遺物片・貝片含む。
 - K'層 青灰色粘質土
 - L'層 暗灰褐色砂質土 遺物片・貝片多く含む。
 - M'層 暗茶褐色粘質土
 - N'層 暗青灰色砂質土 木製品・貝片含む。
 - O'層 暗青灰色粘質土
 - P'層 暗青灰色粘質土
 - P''層 暗茶褐色粘質土
 - G'層 黒褐色粘質土
 - R'層 暗灰褐色粘質土
 - S'層 暗青褐色粘質土
 - S''層 暗青灰色粘質土と茶褐色粘質土の混土

図6 調査区北壁土層断面図

第三章 発見された遺構と遺物

今回の調査では、遺構確認面は第1～7面までの合計7面である。いずれも中世に属する遺構の確認面で、検出した遺構は、礎石・礎板建物2棟、板壁状遺構1基、溝状遺構4条、土坑33基、ピット279基である。遺構密度は高く、調査区全域に満遍なく分布し、重複する遺構も認められた。出土遺物は遺物収納箱(60×40×14cm)に換算して22箱を数える。なお、各面の遺構および遺構外、構成土中からは動物遺体が出土しており、種別の同定結果を表9に明記したので参照されたい。

以下、発見された遺構と出土遺物について、面ごと(第1～7面)に説明する。

第1節 第1面の遺構と遺物

第1面の遺構は堆積土層の5層上面で検出され、確認面の標高は約7.7mを測る。5層は泥岩ブロックによる整地層で、この層を掘り込んで遺構が構築されていた。検出した遺構は、土坑14基、ピット66基である(図7)。これらの遺構は調査区全体から検出され、遺構密度は非常に高く重複する遺構も多く認められた。

遺物は主にかわらけ、磁器、陶器、土器、土製品、石製品、金属製品、骨製品、木製品などが出土しており、これらの年代観から本面は14世紀前葉～中葉頃に属すると考えられる。

(1) 土坑

土坑1(図11)

調査区の北隅付近に位置する。他の遺構と重複せずに単独で確認した。平面形は略楕円形を呈し、底面はほぼ水平である。壁はなだらかに立ち上がり、断面形は逆台形状を呈する。規模は長軸97cm、短軸76cm、深さ14cmで、坑底面の標高は7.64mを測る。主軸方位はほぼ南北を指す。

遺物は出土しなかった。

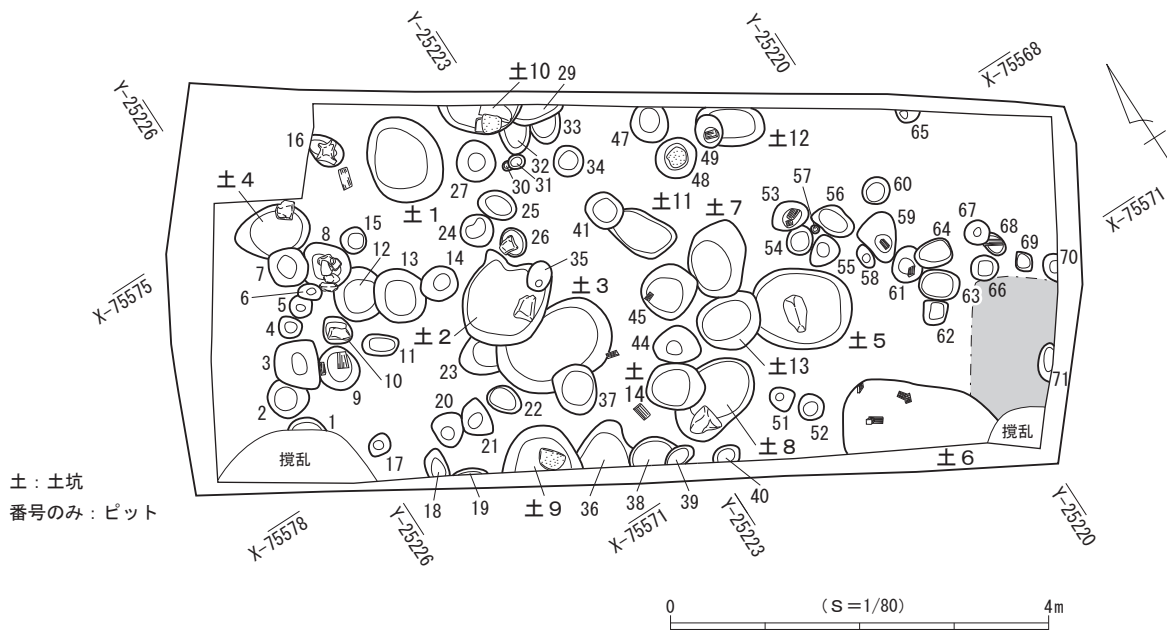


図7 第1面 遺構分布図

土坑 2 (図11)

調査区の中央西寄りに位置する。南側で土坑 3 と重複して北壁の一部を壊し、東壁の一部はピット 35 によって壊されている。平面形は不整円形を呈し、底面はほぼ水平である。壁はわずかに開いて立ち上がり、断面形は箱形を呈する。規模は長軸 95cm、短軸 88cm、深さ 28cm で、坑底面の標高は 7.51m を測る。

出土遺物 (図 8)

遺物はかわらけ 17 点、磁器 1 点、陶器 1 点、瓦 1 点、金属製品 1 点が出土し、このうち 2 点を図示する。

1 は外面に菊花押印が施された常滑甕肩部の破片を転用した磨具であり、使用により破断面が部分的に摩耗している。2 は現存長 14.2cm を測る鉄釘である。

土坑 3 (図11)

調査区の中央西寄りに位置する。北側で土坑 2 と重複して北壁の一部が壊され、南壁の一部もピット 37 によって壊されている。平面形は均整のとれた楕円形で、底面はほぼ水平である。壁は大きく開いて立ち上がり、断面形は逆台形を呈する。規模は長軸 1.26m、短軸 82cm、深さ 21cm で、坑底面の標高は 7.54m を測る。主軸方位は $N - 88^{\circ} - W$ を指す。

遺物はかわらけ 6 点が出土した。

土坑 4 (図11)

調査区の北西隅に位置する。南側でピット 7 と重複して南壁の一部が壊されている。平面形は西側がやや尖った楕円形を呈し、底面はほぼ水平である。壁は開いて立ち上がり、西壁のみが非常になだらかな立ち上がりをもつ。断面形は皿状に近い形状を呈する。規模は長軸 81cm、短軸現存長 47cm、深さ 6cm で、坑底面の標高は 7.70m を測る。主軸方位は $N - 69^{\circ} - W$ を指す。

出土遺物 (図 9)

遺物はかわらけ 31 点、陶器 1 点が出土した、このうち 1 点を図示した。

1 はロクロ成形のかわらけである。

土坑 5 (図11)

調査区の中央東寄りに位置する。西側で土坑 13 と重複して西壁の一部が壊されている。平面形は均整

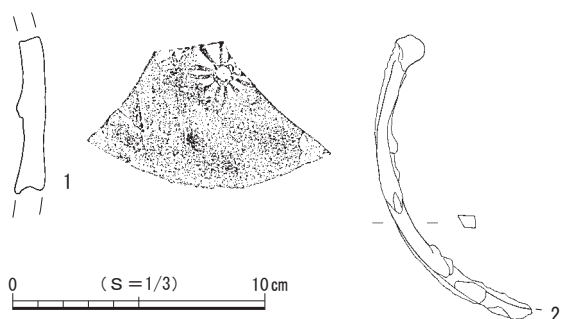


図 8 第 1 面 土坑 2 出土遺物

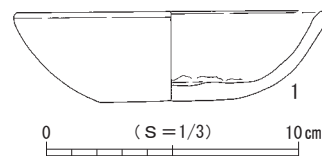


図 9 第 1 面 土坑 4 出土遺物

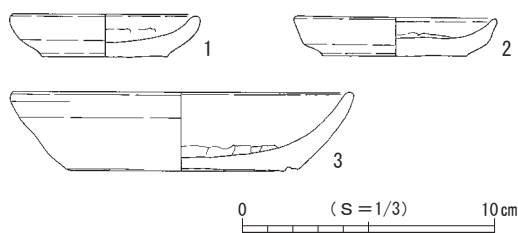


図 10 第 1 面 土坑 5 出土遺物

のとれた楕円形を呈し、底面は中央付近がわずかにくぼんでいる。壁はわずかに開いて立ち上がり、断面形はU字状に近い形状を呈する。規模は長軸現存長1.05m、短軸84cm、深さ28cmで、坑底面の標高は7.40mを測る。主軸方位はN-54°-Wを指す。

出土遺物 (図10)

遺物はかわらけ52点、陶器1点が出土し、このうち3点を図示した。

1～3はロクロ成形のかわらけである。

土坑6 (図11)

調査区の南隅に位置する。東側は攪乱によって壊され、南側は調査区外へ延びており、平面形および主軸方位は判然としない。底面は水平で、壁は垂直に立ち上がり、断面形は箱形を呈する。規模は北西-南東方向の現存長1.64m、北東-南西方向の現存長77cm、深さ39cmで、坑底面の標高は7.26mを測る。

遺物は木製品2点が出土した。

土坑7 (図11)

調査区の中央やや東寄りに位置する。西側でピット45と重複して西壁のごく一部が壊されている。平面形は略楕円形を呈し、底面は水平である。壁は東側から南側にかけて湾曲しながら大きく開き、西壁はわずかに開いて立ち上がる。断面形は逆台形に近い形状を呈する。規模は長軸82cm、短軸60cm、深さ34cmで、坑底面の標高は7.46mを測る。主軸方位はN-46°-Eを指す。

遺物は出土しなかった。

土坑8 (図11)

調査区南壁際の中央付近に位置する。北西側で土坑14と重複して北壁の一部が壊されている。平面形は楕円形を呈し、底面は水平である。壁はわずかに開くが、東側は大きく開いて立ち上がる。断面形は逆台形を呈する。規模は長軸1.00m、短軸65cm、深さ23cmで、坑底面の標高は7.50mを測る。主軸方位はN-77°-Eを指す。東壁際の底面から5cmほど浮いて長さ32cm、幅25cm、厚さ16cmを測る礫が出土しており、本址は礎石を伴うピットの可能性も考えられる。

遺物は出土しなかった。

土坑9 (図11)

調査区南壁際の中央やや西寄りに位置する。南側が調査区外へ延びており、平面形および主軸方位は判然としない。底面はほぼ水平で、壁はやや開いて立ち上がり、断面形は逆台形を呈する。規模は北東-南西方向の現存長86cm、北西-南東方向の現存長47cm、深さ55cmで、坑底面の標高は7.52mを測る。調査区壁際の底面直上から長さ28cm、幅20cm、厚さ9cmを測る礫が出土しており、本址は礎石を伴うピットの可能性も考えられる。

遺物はかわらけ15点、陶器1点が出土した。

土坑10 (図11)

調査区北壁際の中央やや西寄りに位置する。北側が調査区外へ延びており、平面形および主軸方位は判然としない。底面はごく緩やかに湾曲し、壁はやや開いて立ち上がり、断面形は逆台形を呈する。規

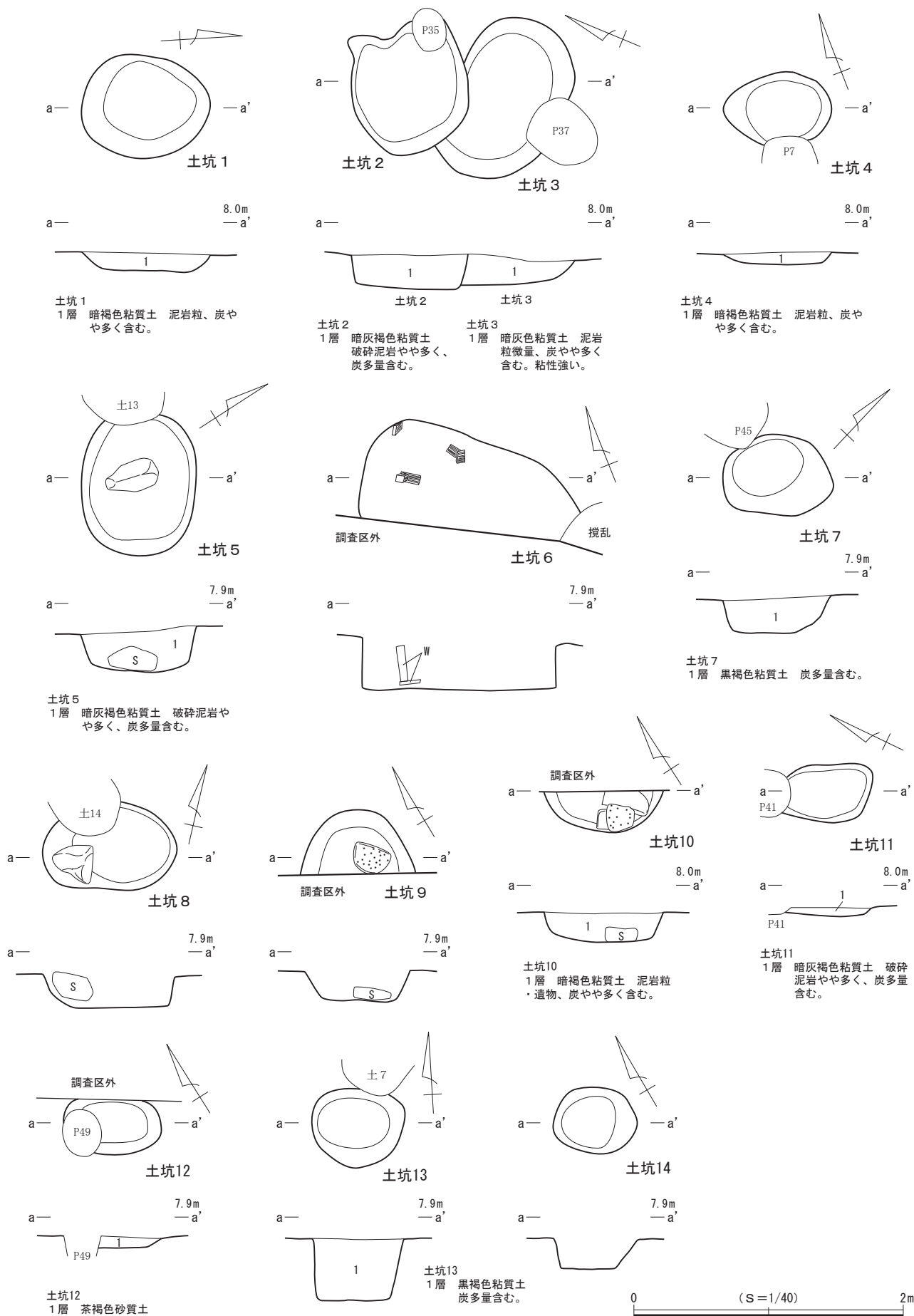


図11 第1面 土坑1~14

模は北東－南西方向の現存長89cm、北西－南東方向の現存長31cm、深さ19cmで、坑底面の標高は7.58mを測る。調査区壁際の底面直上から3点の礫が折り重なって出土し、壁際のもは長さ35cm、幅16cm、厚さ10cmを測る。礫の出土状態から推定すると、本址は礎石を伴うピットの可能性も考えられる。

遺物は出土しなかった。

土坑11 (図11)

調査区中央の北寄りに位置する。北西側でピット41と重複して北壁が壊されている。平面形は略楕円形を呈し、底面はほぼ水平である。壁は大きく開いて立ち上がり、断面形は皿形を呈する。規模は長軸現存長64cm、短軸44cm、深さ10cmと非常に浅く、坑底面の標高は7.75mを測る。主軸方位はN-25°-Wを指す。

遺物は出土しなかった。

土坑12 (図11)

調査区北壁際の中央東寄りに位置する。西側をピット49によって壊され、北側が調査区外へ延びており、全容を把握できなかった。底面は水平で、壁は大きく開いて立ち上がり、断面形は皿状を呈する。規模は長軸73cm、短軸現存長40cm、深さ3cmと浅く、坑底面の標高は7.70mを測る。主軸方位はN-58°-Wを指す。

遺物はかわらけ7点が出土した。

土坑13 (図11)

調査区中央のやや東寄りに位置する。北側で土坑7と重複して北壁の一部が壊されている。平面形は略円形を呈し、底面は水平である。壁はわずかに開いて立ち上がり、断面形は箱形を呈する。規模は長軸68cm、短軸59cm、深さ48cmで、坑底面の標高は7.30mを測る。主軸方位はN-88°-Wを指す。

遺物は出土しなかった。

土坑14 (図11)

調査区の南西壁中央付近に位置する。南側で土坑8と重複して北壁の一部を壊している。平面形は略円形を呈し、底面は水平である。壁はわずかに開き、南東側は大きく開いて立ち上がる。断面形は逆台形状を呈する。規模は長軸62cm、短軸49cm、深さ22cmで、坑底面の標高は7.52mを測る。

遺物はかわらけ40点が出土した。

(2)ピット

第1面では、66基を検出した。調査区全体に分布が認められ遺構密度も高いが、調査範囲内においては建物などの施設を構成する規則的な配置は確認されなかった。平面形は円形と楕円形、隅丸方形のものがあり、規模は長軸9～58cm、深さ4～48cmと長軸・深さともにばらつきがある。

以下、礎石や礎板が据えられたピット8基を図示し、説明する。

ピット9 (図12)

調査区の西側に位置する。ピット3と重複して西壁の一部が壊されている。平面形は円形を呈し、断

面形はU字状を呈する。規模は長軸45cm、短軸43cm、深さ5cmを測り、礎板が2枚出土し、ピット中央北東寄りの底面から4cm上と西壁面に据えられていた。礎板の大きさは東側のものが長さ17cm、幅11cm、厚さ2cm、西側のものが長さ11cm、幅5cm、厚さ3cmを測り、上面の標高はともに7.70mである。

ピット16 (図12)

調査区の北西隅に位置する。本址の一部は調査区外北西側へ延びており、全容を把握できなかった。検出範囲から推定すると、平面形は楕円形を呈すると考えられ、断面形は逆台形を呈する。規模は長軸現存長38cm、短軸29cm、深さ18cmを測り、礎石がピット中央南東寄りの底面に埋没して据えられていた。礎石の大きさは長さ26cmを測り、上面の標高は7.71mである。

ピット48 (図12)

調査区の北壁中央付近に位置する。他の遺構と重複せずに単独で確認した。平面形は円形を呈し、断面形はU字状に近い形状を呈する。規模は長軸33cm、深さ16cmを測り、礎石がピット中央の底面直上に据えられていた。礎石の大きさは長さ28cm、幅24cm、厚さ10cmを測り、上面の標高は7.60mである。

ピット49 (図12)

調査区の北壁中央付近に位置する。他の遺構と重複せずに単独で確認した。平面形は楕円形を呈し、断面形はU字状を呈する。規模は長軸35cm、短軸29cm、深さ48cmを測り、礎板がピット中央の底面直上に据えられていた。礎板の大きさは長さ10cm、幅7cm、厚さ2cmを測り、上面の標高は7.20mである。

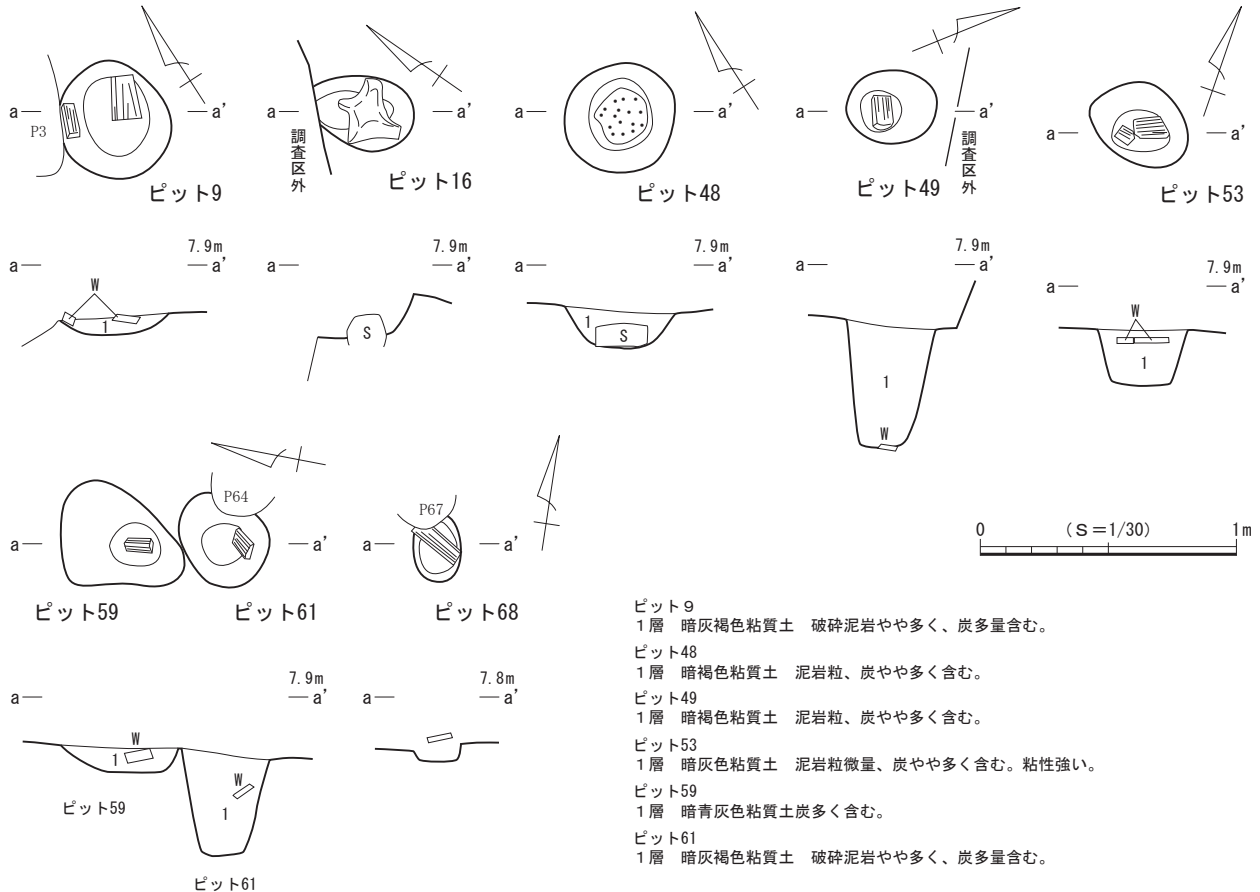


図12 第1面 ピット9・16・48・49・53・59・61・68

ピット53 (図12)

調査区の中央東寄りに位置する。他の遺構と重複せずに単独で確認した。平面形は略楕円形を呈し、断面形は逆台形を呈する。規模は長軸38cm、短軸30cm、深さ22cmを測り、2枚の礎板がピット中央の底面から16cm上に据えられていた。礎板の大きさは東側が長さ13cm、幅8cm、厚さ2cm、西側が6cm四方、厚さ2cmを測り、上面の標高は7.70mである。

ピット59 (図12)

調査区の東側に位置する。他の遺構と重複せずに単独で確認した。平面形は不整楕円形を呈し、断面形はU字状に近い形状を呈する。規模は長軸53cm、短軸41cm、深さ11cmを測り、礎板がピット中央の底面から3cm上にやや斜めに据えられていた。礎板の大きさは長さ10cm、幅3cm、厚さ3cmを測り、上面の標高は7.70mである。

ピット61 (図12)

調査区の東側に位置する。ピット64と重複して東壁の一部が壊されている。平面形は略円形を呈し、断面形はU字状を呈する。規模は長軸38cm、短軸32cm、深さ42cmを測り、礎板がピット中央南寄りの底面から20cm上に据えられていた。礎板の大きさは長さ8cm、幅6cm、厚さ2cmを測り、上面の標高は7.55mである。

ピット68 (図12)

調査区の東壁中央付近に位置する。ピット67と重複して北壁の一部が壊されている。平面形は円形を呈し、断面形はU字状を呈する。規模は長軸現存長24cm、短軸18cm、深さ6cmを測り、礎板がピット中央南寄りの底面から20cm上に斜めの状態で出土した。礎板の大きさは長さ10cm、幅5cm、厚さ2cmを測り、上面の標高は低い方が7.51mである。

ピット出土遺物 (図13)

遺物は66基のピット中、31基から出土している。詳細は出土遺物一覧表(表11)に掲げたが、このうち6点を図示した。

1～3はいずれもロクロ成形のかわらけである。4は瀬戸産の入子で口径7.5cmに復元される。5は自然面を残す鹿角素材の未成品と考えられ、切削によって4面の加工面が作出される。6の銭貨は祥符元寶(初鑄1008年)である。出土遺構については、1はピット66、2はピット47、3はピット39、4はピット1、5・6はピット27からそれぞれ出土した。

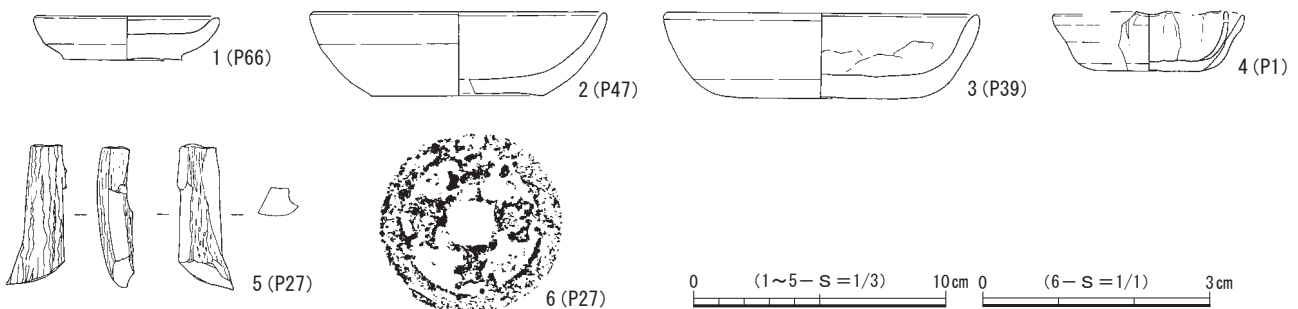


図13 第1面 ピット出土遺物

(3) 第1面 遺構外出土遺物 (図14)

第1面では、遺構以外からも遺物が出土し、このうち17点を図示した。

1～8はロクロ成形のかわらけであり、2・3・6には油煤が付着し灯明具としての使用が認められ、6の口縁部には人為的な打ち欠きが観察される。9は外面に鎬蓮弁文が施された龍泉窯系青磁碗Ⅱ-b類である。10は口縁部～体部の破片であり、詳細は不明であるが、片口をもつ小碗と類推した青磁である。胎土は暗灰白色を呈し、焼成は良好、透明感があり、緑青色に発色する釉は内外面に施され、氷裂状の貫入を生じる。胎土・釉調・成形などに優れている。11～15は常滑産の製品であり、11・12は片口

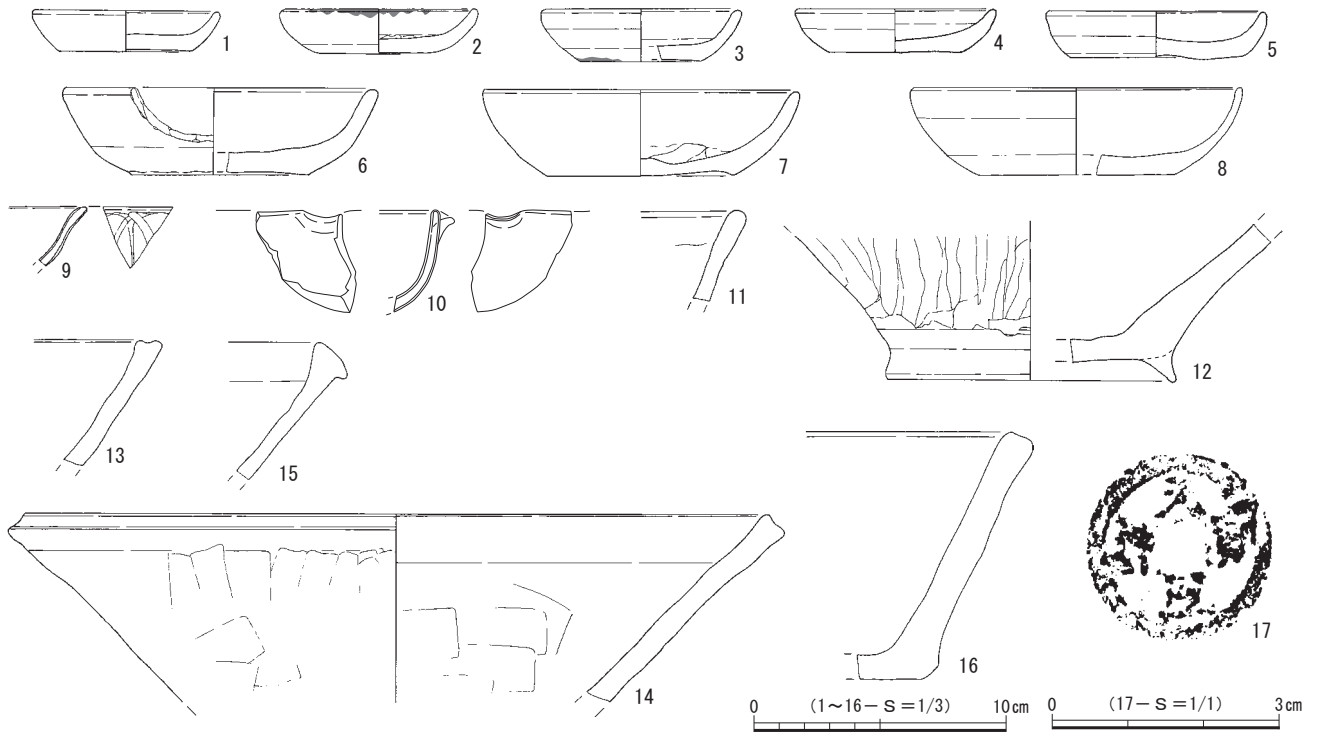


図14 第1面 遺構外出土遺物

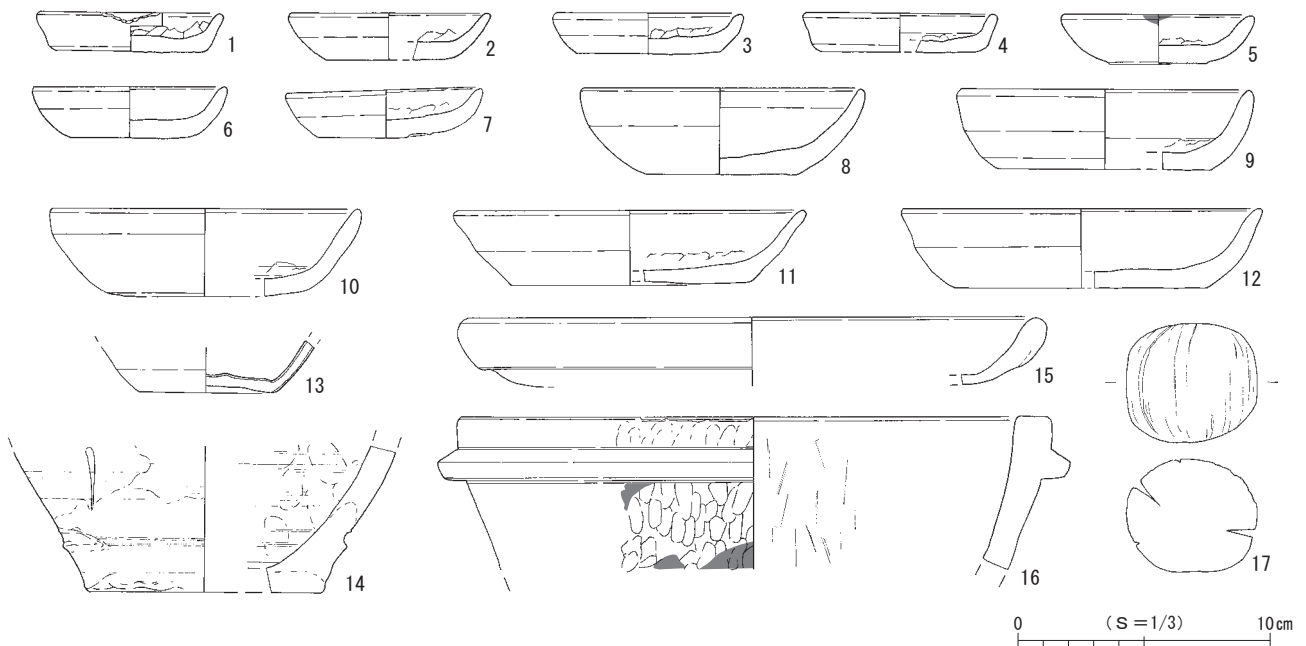


図15 第1面 構成土出土遺物

鉢Ⅰ類、13・14はⅡ類であり、7～8型式に比定される。15は盤あるいは洗と推定した口縁部の破片である。16は瓦質土器の火鉢。17の銭貨は天禧通寶(1017年初鑄)である。

(4) 第1面 構成土出土遺物(図15)

第1面の遺構基盤層となる構成土からも遺物が出土し、このうち17点を図示した。

1～12はロクロ成形のかわらけである。13の白磁皿は平底の底部外面に施釉が及ぶⅨ-1類。14は渥美産甕の胴部下位から底部の破片。15は口縁端部が折り返された南伊勢系鍋。16は断面台形状の鏝をもつ滑石製石鍋であり、外面に煤が付着する。17は毬杖の球と類推される球状の木製品である。

第2節 第2面の遺構と遺物

第2面の遺構は堆積土層の8～10・12・14層上面で検出され、確認面の標高は7.3～7.4mを測る。8・9層は灰黒色を呈しており、8層は多量の貝粉を含む砂質土、9層は炭化層、10層は暗茶褐色粘質土、12層は黒褐色炭化層で、これらの層を掘り込んで遺構が構築されていた。検出した遺構は、礎石建物1棟、溝状遺構1条、ピット16基である(図16)。礎石建物と溝状遺構は軸方向がおおむね一致しており、両者は関連をもっていた可能性が考えられる。また、礎石建物の分布域からは多数の板材が出土しており、関連をもつ礎板あるいは建築部材が遺存していた可能性がある。なお、調査区の東壁付近に北東-南西1.92m、北西-南東90cmの広がりをもつ泥岩ブロックを用いた整地面が認められ、さらに調査区外の東側へ延びている。

遺物は主にかわらけ、磁器、陶器、土器、土製品、石製品、金属製品、骨製品、木製品などが出土しており、これらの年代観から本面は14世紀前葉頃に属すると考えられる。

(1) 礎石・礎板建物

礎石建物1(図17)

調査区の西端から東側にかけて位置する。本址と重なるように炭の分布が認められ、その広がりが調査区外の南北および西側へ及んでいる。本址もまた同様に調査区外へ延びていると予想され、規模の大きな礎石建物であったことが推測される。調査区内では礎石5基(礎石1～礎石5)を確認し、いずれも掘り方は検出されなかった。なお、各礎石の上面には柱のあたりと思われる痕跡が認められた。

本址は北西-南東方向が3間以上、北東-南西方向が1間以上の規模をもつ建物と考えられるが、全容は不明である。柱間寸法は北西-南東列が北西から2.0m、2.3m、1.7m、北東-南西列が1.9mとややばらつきがある。北西-南東列を主軸方位と仮定すると、N-60°-Wである。

礎石の大きさは、長さ40～48cm、幅21～40cm、高さ12～15cmを測る。特に礎石1と礎石2の上面に約15×10cmの長方形を呈する柱のあたりと考えられる痕跡が明瞭に認められ、標高は両者とも7.44mである。

炭の分布範囲からは多数の板材が出土しており、礎板あるいは間仕切りに関連する建築部材が遺存した可能性がある。また、礎石5の東側に1.4×1.0mの範囲で貝粉の分布が認められ、礎石4の東側には40×20cm、60×35cmの貝殻集中が検出された。

遺物は出土しなかった。

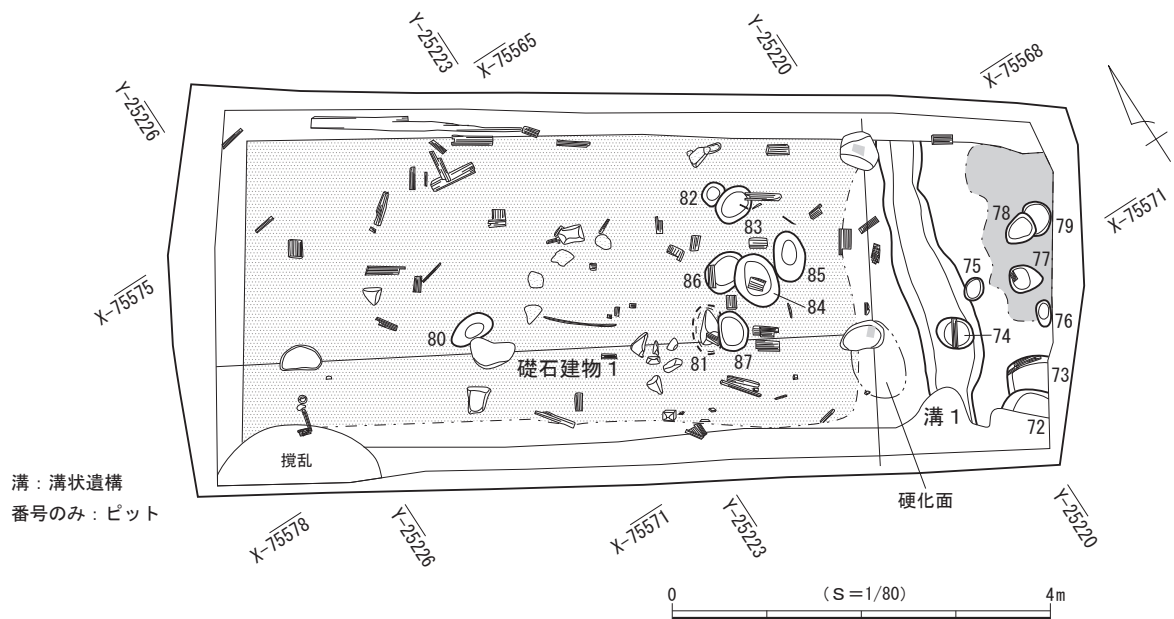


図16 第2面 遺構分布図

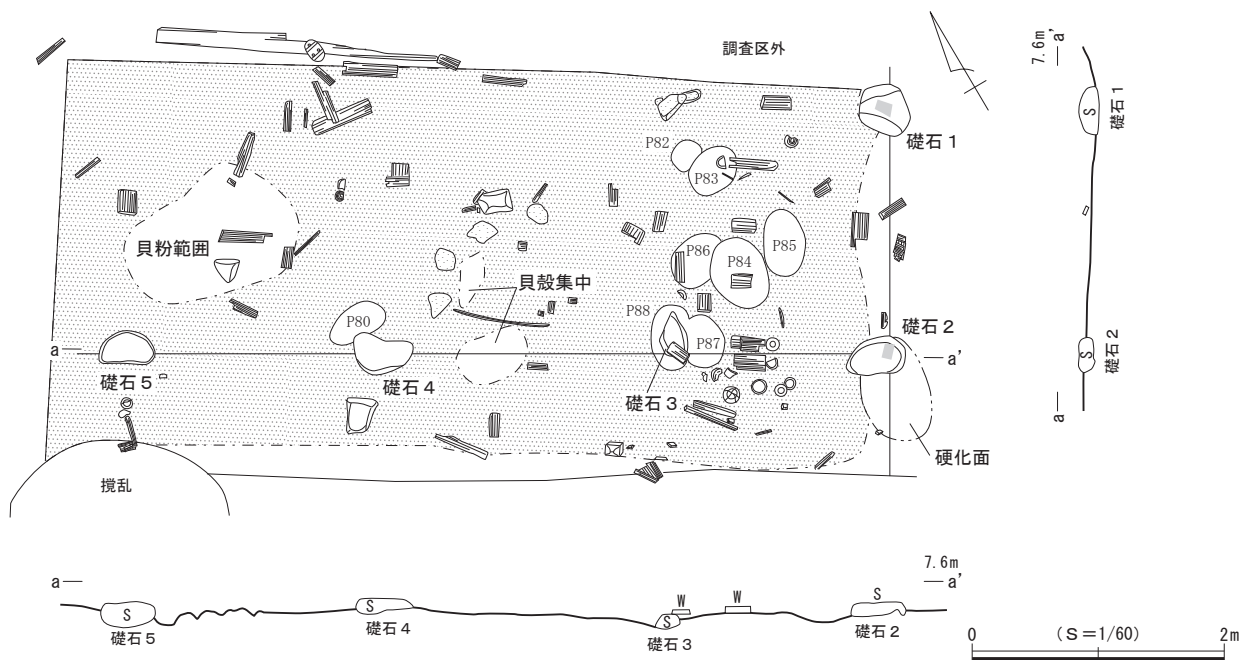


図17 第2面 礎石建物1

(2) 溝状遺構

溝状遺構1 (図18)

調査区東壁近くに位置する。南北方向に延び、調査区外へと続いている。南側でピット74と重複し、溝底の一部が壊されている。本址の東側には泥岩による整地面が広がっており、この整地面を掘り込んで構築されていた。調査区内ではやや蛇行しているが、礎石建物1と並行しているようにもみられる。深さは全体に浅く、壁は開いて断面形が皿状を呈する。検出した規模は現存長約3.0m、幅35~64cm、深さ1~4cmを測り、主軸方位はN-20°-Eを指す。底面の標高は北側で7.25m、南側で7.30mを測る。遺物は出土しなかった。

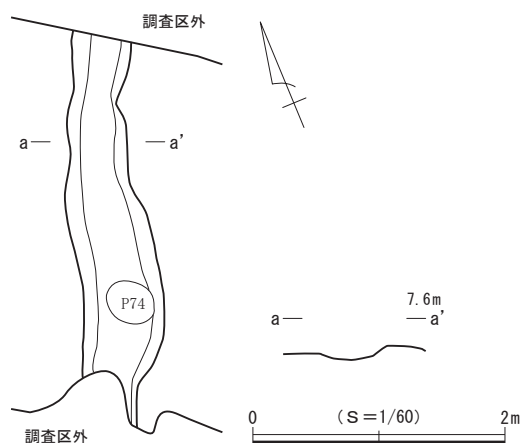


図18 第2面 溝状遺構 1

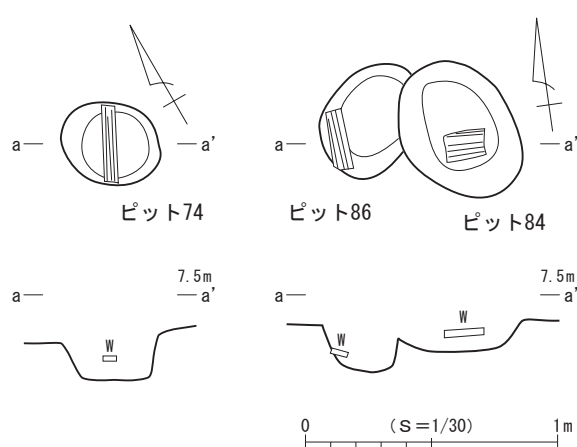


図19 第2面 ピット74・84・86

(3) ピット

第2面では、16基を検出した。大半は調査区中央以東に分布するが、調査範囲内においては建物などの施設を構成する規則的な配置は確認されなかった。ピット81～87は礎石建物1の範囲内に位置することから、同遺構の補助的な柱穴などの可能性も考えられる。平面形は円形と楕円形のものがあり、規模は長径25～58cm、深さ8～31cmを測る。

遺物は16基のピット中、7基(ピット72～77・79)から出土している。詳細は出土遺物一覧表(表11)に掲げた。

以下、礎板が据えられたピット3基を図示し、説明する。

ピット74(図19)

調査区の南隅付近に位置する。溝状遺構1と重複して底面の一部を壊している。平面形は略円形を呈し、断面形は逆台形を呈する。規模は長軸39cm、短軸32cm、深さ16cmを測り、礎板がピット中央の底面から7cm上に据えられていた。礎板の大きさは長さ30cm、幅6cm、厚さ2cmを測り、上面の標高は7.26mである。

ピット84(図19)

調査区の中央東寄りに位置する。ピット86と重複して東壁の一部を壊している。平面形は楕円形を呈し、断面形はU字状に近い形状を呈する。規模は長軸58cm、短軸44cm、深さ9cmを測り、礎板がピット中央南寄りの底面から5cm上に据えられていた。礎板の大きさは長さ15cm、幅11cm、厚さ2cmを測り、上面の標高は7.36mである。

ピット86(図19)

調査区の中央東寄りに位置する。ピット84と重複して東壁が壊されている。平面形は楕円形を呈し、断面形はU字状を呈する。規模は長軸45cm、短軸36cm、深さ8cmを測り、礎板がピット西壁際の底面から2cm上に据えられていた。礎板の大きさは長さ25cm、幅7cm、厚さ2cmを測り、上面の標高は7.28mである。

(4) 第2面 遺構外出土遺物 (図20)

第2面では、遺構外からも遺物が出土し、このうち48点を図示した。なお、11・15・16・19・20・21・22・24・26・27・41・42・43・44・48の15点は9層(炭化層)の直上から出土した遺物である。

1～31はロクロ成形のかわらけであり、このうち2・6・8・10・12・14・15・16・17・19・20・21・23・24の14点には油煤が付着しており灯明具としての使用が認められ、1・2・9・15・17・29・31の7点には人為的な打ち欠きが観察される。また、26は火熱を受けて変色が著しい。32・33は龍泉窯系青磁碗であり、32は高台形状などからⅢ類に比定される。33は口縁部～体部上位の破片であり、内面には片彫りによる花卉状(蓮弁?)の文様が施される。また体部外面にも陰刻が観察できるが、遺存部分がわずかなため文様かどうか判断できない。内外面に施された釉は淡緑色に発色し透明感がある。未分類資料。34は青白磁梅瓶の胴部破片であり外面に唐草文が施される。35は瀬戸産の洗である。36～39は常滑産陶器であり、36・37は片口鉢Ⅰ類、38・39は甕であり、38が6 b型式、39が6 a型式に比定される。40は瓦質土器碗であり、口縁部から体部にかけて横位の細密なヘラミガキが施される。41・42は瓦質土器火鉢である。43～48は木製品であり、このうち43・44は漆器碗であり、43は内外面黒漆地、44は黒漆地の内外面に朱色漆による梅花と藤花がスタンプで施されるほか、土坡が手描きで描かれる。45・46は漆器皿であり、46は内面に意匠不明の文様が朱漆で手描きされる。47は円板状の板材であり、曲物底板の可能性があり、48は使い込まれて歯がほとんどすり減った連歯下駄である。

(5) 第2面 構成土出土遺物 (図21)

第2面の遺構基盤層となる構成土からも遺物が出土し、このうち17点を図示した。

1は内外面に緑釉が施された中国産の陶器盤であり、Ⅰ-2類に比定される。2～17は木製品であり、このうち2～5は漆器である。2は内外面黒漆地の碗。3・4は黒漆地の内外面に朱漆による巴文のスタンプが施される碗。5は黒漆地の片面にカタバミの花があしらわれる器種不明品である。6～10は箸状、11は籠状、12～14は串状を呈する。15は草履芯であり、端部が直線的で側縁が曲線的な形状を呈している。16・17は毬杖の球と推定した球状の木製品であるが、17はやや不整形である。

第3節 第3面の遺構と遺物

第3面の遺構は堆積土層の17・18層上面で検出され、確認面の標高は7.1～7.2mを測る。17層は泥岩ブロックによる整地層、18層は泥岩粒・遺物片・貝片を含む暗青灰色粘質土で、これらの層を掘り込んで遺構が構築されていた。検出した遺構は、板壁状遺構1基、溝状遺構1条、土坑11基、ピット58基である(図22)。これらの遺構は調査区東半に密集して検出され、遺構密度は高く重複する遺構も多数認められた。調査区西側から中央東側にかけて泥岩による整地層が認められ、特に調査区中央の西側は大形の破碎泥岩ブロックを用いた整地が行われていた。

遺物は主にかわらけ、磁器、陶器、土器、土製品、石製品、金属製品、骨製品、木製品などが出土しており、これらの年代観から本面は13世紀後葉頃に属すると考えられる。

(1) 板壁状遺構

板壁状遺構1 (図23)

調査区の東壁付近に位置する。本址は掘り方をもたず、横板を地面に直接打ち込んだ板壁状のものが、

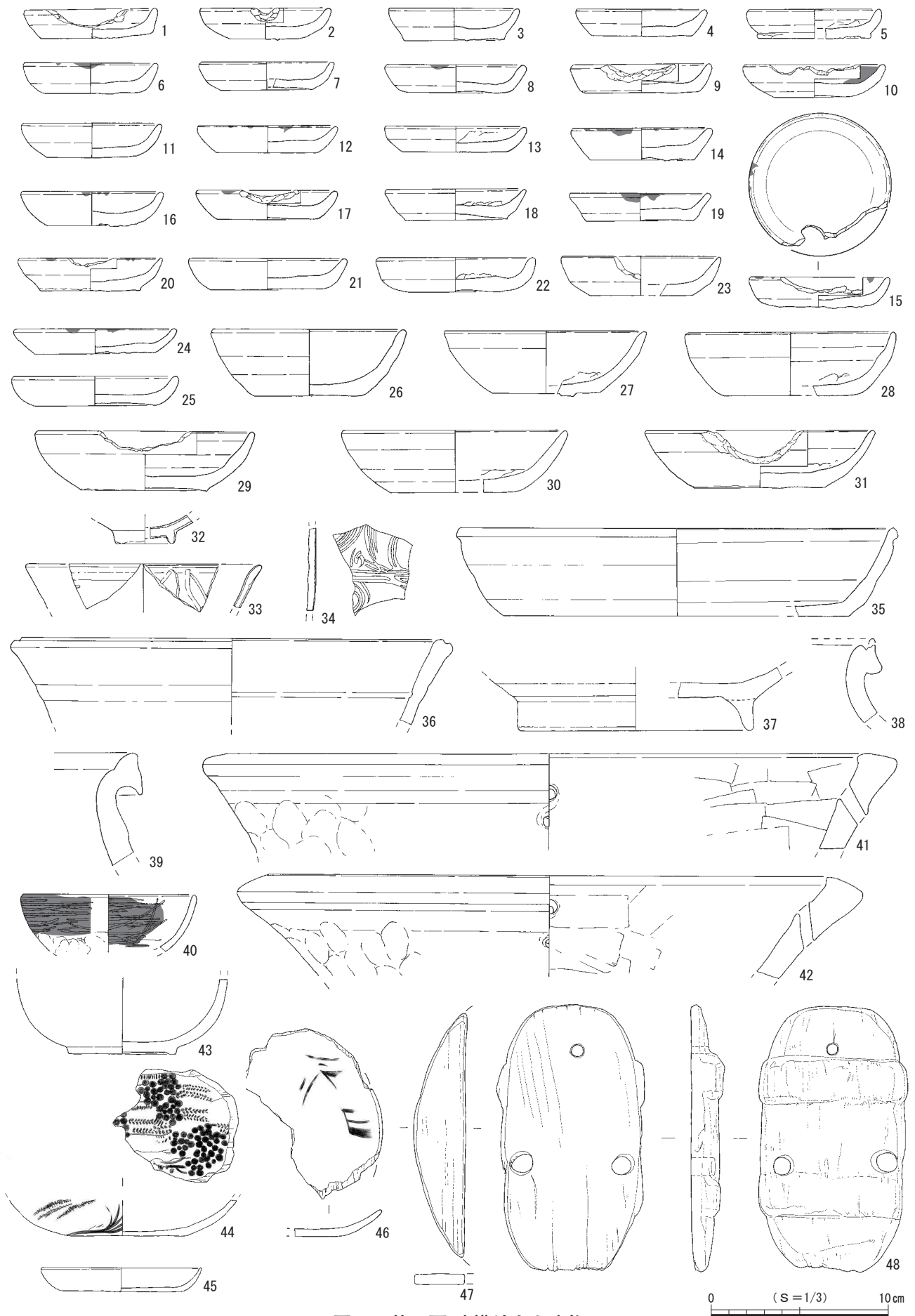


图20 第2面 遺構外出土遺物

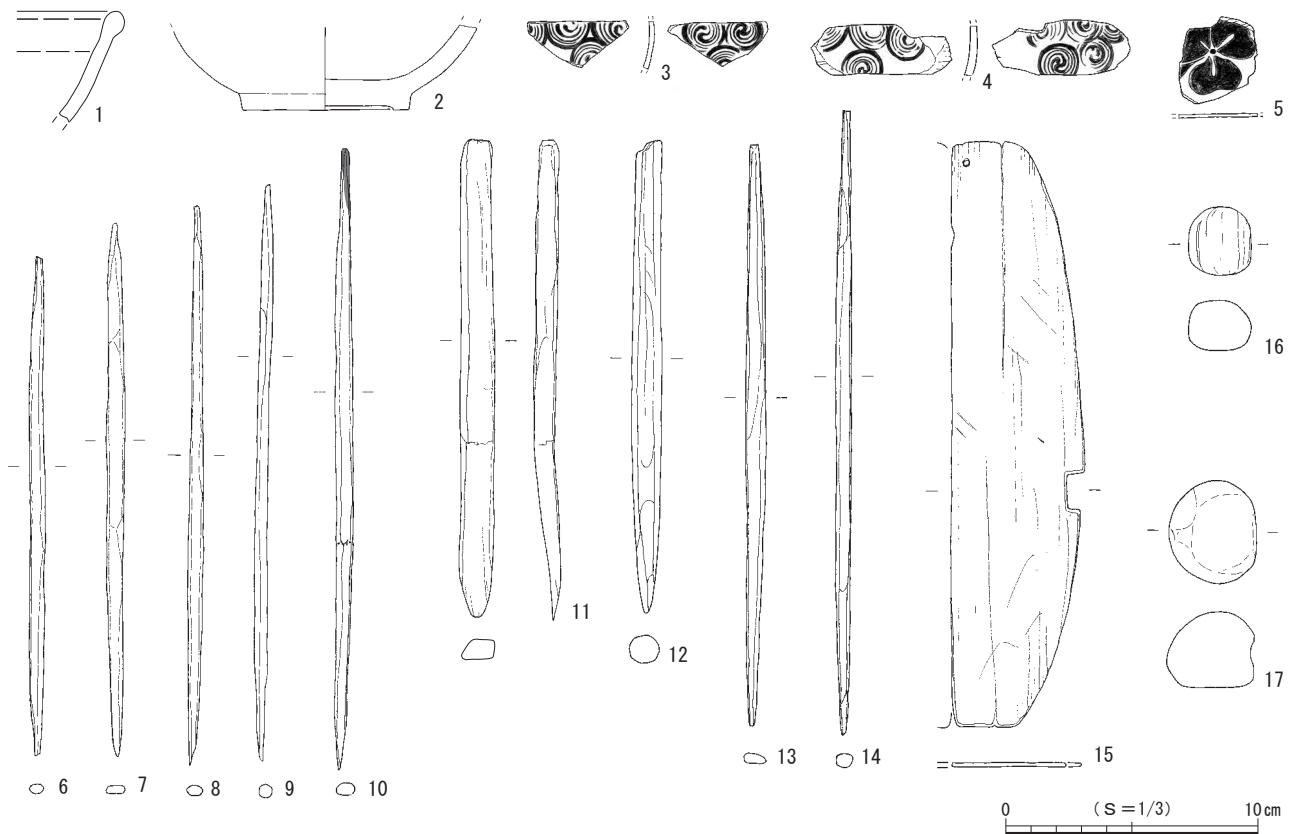


図21 第2面 構成土出土遺物

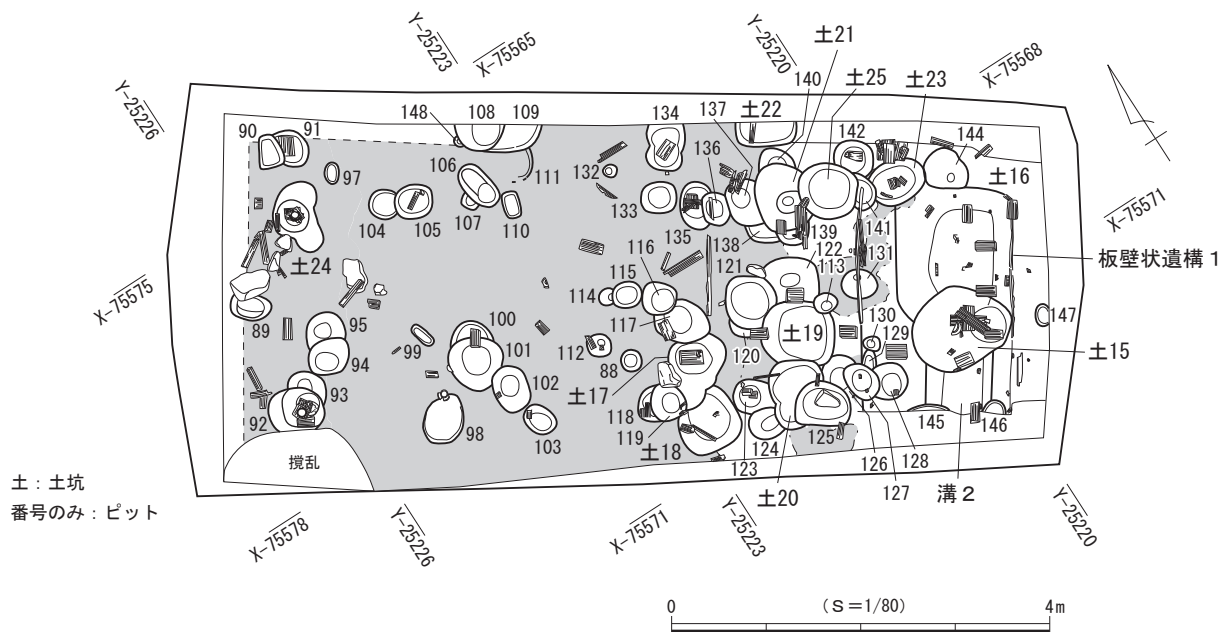


図22 第3面 遺構分布図

東側から1.63m、1.58mの間隔を空けて3列に平行して検出された。板壁の規模は、東側が現存長1.25m、幅4cm、現存高9cm、中央が現存長1.43m、幅4cm、現存高30cm、西側が現存長85cm、幅4cm、現存高20cmを測る。遺存部から主軸方位を推定すると、おおよそN-32°-Eを指す。また、3枚の礎板が東側の横板に沿って、45cm等間で配されており、本址と関連する可能性も考えられる。また、東側で土坑15・16と重複しており、新旧関係は明らかでないが、最も東側の横板は土坑16の東壁に沿って設置され

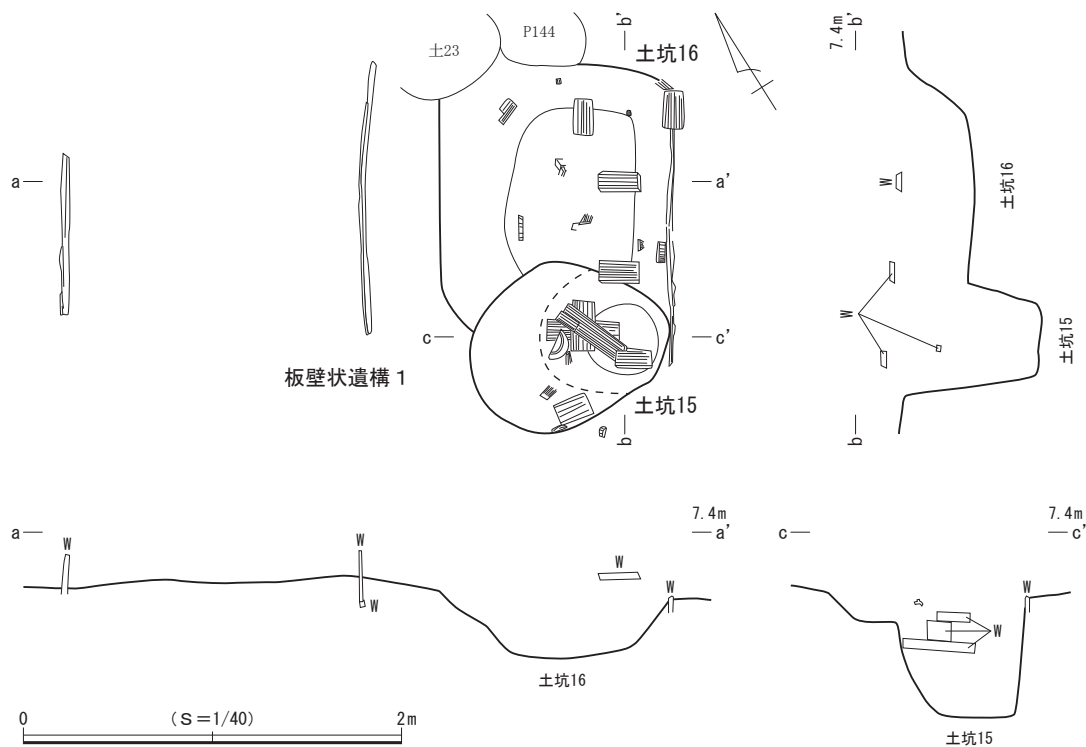


図23 第3面 板壁状遺構1、土坑15・16

ていることから、土坑16は本遺構に伴う施設の可能性も考えられる。
遺物は出土しなかった。

(2) 溝状遺構

溝状遺構2 (図24)

調査区の南東隅に位置する。北側で土坑15、南側ではピット145・146と重複して壊されており、南側は調査区外に及んでいるためごく一部の調査にとどまる。検出範囲では南北方向に直線的に延びており、壁はやや開いて立ち上がり、断面形は逆台形を呈する。規模は現存長約70cm、幅70cm、深さ23~42cm測り、主軸方位はN-35°-Eを指す。底面の標高は6.53mを測る。

出土遺物 (図25)

遺物はかわらけ35点、磁器2点、陶器5点、木製品4点が出土し、このうち3点を図示した。

1~3は木製品であり、1は杓子、2は円板状を呈して中央に孔が穿たれた板材。3は先端部が扁平で、軸部が四角形の断面形状を呈する全長30.6cmの用途不明品である。

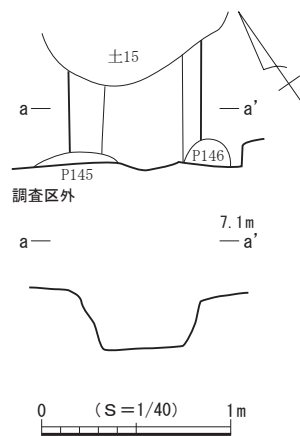


図24 第3面 溝状遺構2

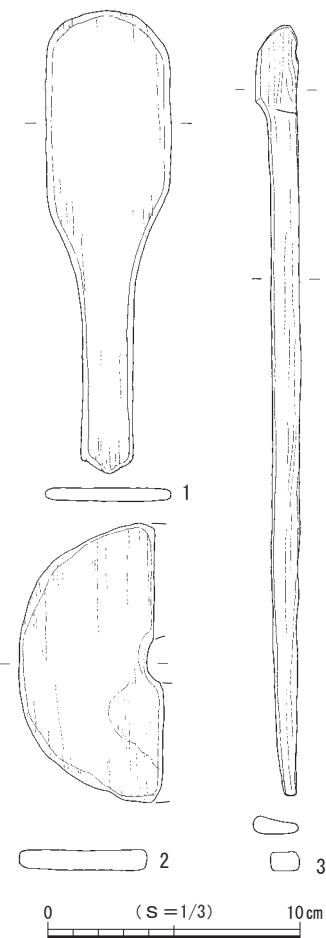


図25 第3面 溝状遺構2 出土遺物

(3) 土 坑

土坑15 (図23)

調査区の東壁付近に位置する。北側で土坑16と重複して南側を壊している。平面形は不整円形を呈し、底面はほぼ水平である。東壁はほぼ真っすぐに立ち上がり、西壁は湾曲して開いて上部でテラスを形成する。断面形はU字状に近い形状を呈する。規模は長軸1.07m、短軸90cm、深さ53cmで、坑底面の標高は6.42mを測る。主軸方位はN-73°-Wを指す。本址中央の坑底面から30cm上より、3枚の板材が重なって出土している。また、底面には薄く幅の狭い板材が3本打ち込まれていた。

遺物は出土しなかった。

土坑16 (図23)

調査区の東壁付近に位置する。南側で土坑15と重複して南側が壊されている。遺存範囲から平面形を推定すると隅丸長方形と考えられ、底面はわずかに湾曲する。壁は開いて立ち上がり、断面形は逆台形を呈する。規模は長軸現存長1.27m、短軸1.23m、深さ21cmで、坑底面の標高は6.74mを測る。本址の東壁面に沿うように板壁状遺構1の東側の横板が設置されていることから、板壁状遺構1に関連する施設であった可能性も考えられる。

遺物は出土しなかった。

土坑17 (図26)

調査区の中央南東寄りに位置する。南側で土坑18と重複して北壁の一部を壊し、南西壁と北壁をピット119・117によって壊されている。平面形は不整円形を呈し、底面は中央がややくぼんでいる。壁は開いて立ち上がり、断面形はU字状を呈する。規模は長軸現存長71cm、短軸60cm、深さ27cmで、坑底面の

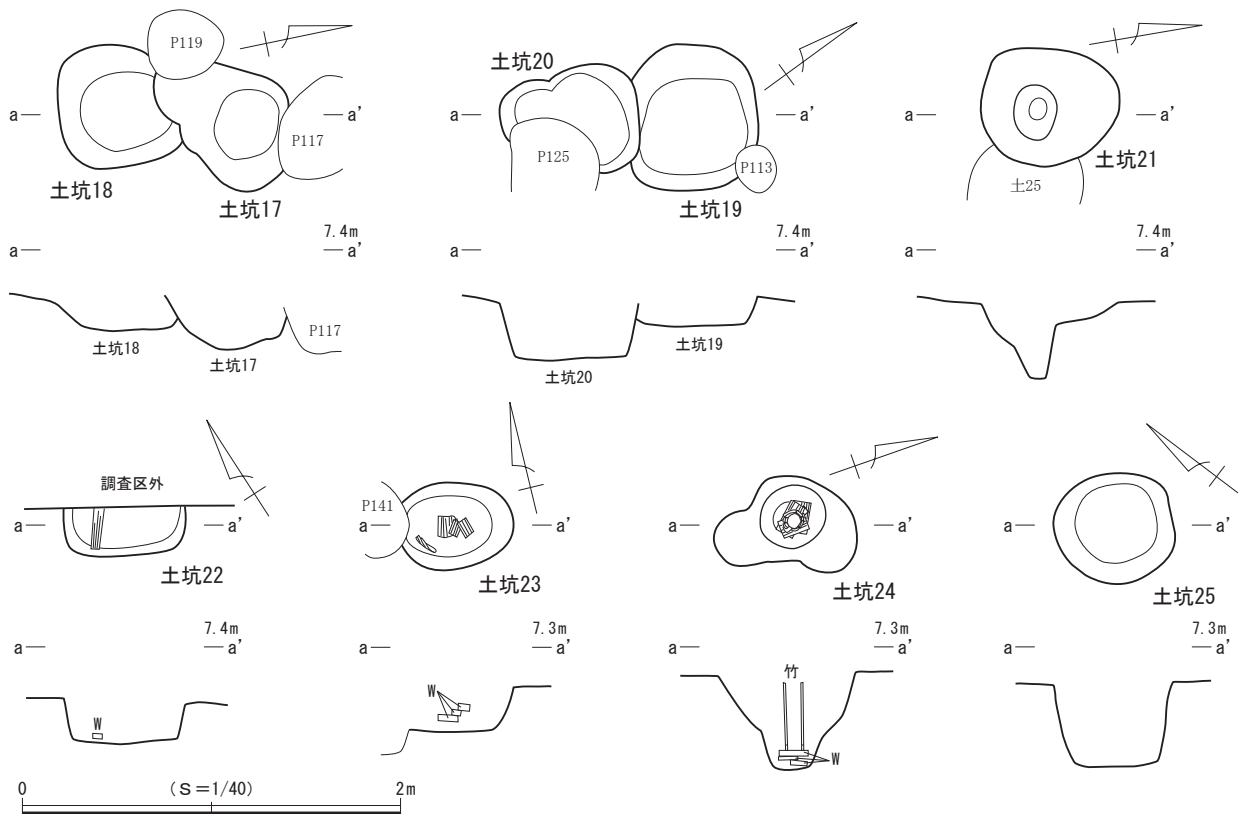


図26 第3面 土坑17~25

標高は6.97mを測る。

出土遺物 (図27)

遺物はかわらけ7点、磁器1点が出土し、このうち1点を図示した。

1は龍泉窯系青磁の坏であり、器形からⅢ-1a類に比定される。

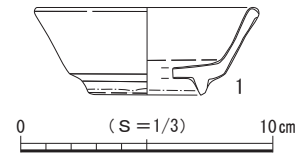


図27 第3面 土坑17出土遺物

土坑18 (図26)

調査区の中央南東寄りに位置する。北側で土坑17と重複して北壁の一部が壊されている。平面形は略円形と推定され、底面はほぼ水平である。壁は大きく開いて立ち上がり、断面形は逆台形を呈する。規模は長軸現存長62cm、短軸65cm、深さ21cmで、坑底面の標高は6.89mを測る。主軸方位はN-50°-Eを指す。

遺物はかわらけ7点、陶器3点、瓦質土器1点が出土した。

土坑19 (図26)

調査区の中央東寄りに位置する。南側で土坑20と重複して南壁の一部が壊されている。平面形は隅丸方形と推定され、底面はほぼ水平である。壁は開いて立ち上がり、断面形は逆台形を呈する。規模は長軸77cm、短軸現存長62cm、深さ17cmで、坑底面の標高は7.01mを測る。

遺物は木製品2点が出土した。

土坑20 (図26)

調査区南壁近くの中央東寄りに位置する。北側で土坑19と重複して南西壁の一部を壊し、東壁の大半をピット125によって壊されている。平面形は不整楕円形を呈し、底面はほぼ水平である。壁はやや開いて立ち上がり、断面形は逆台形を呈する。規模は長軸73cm、短軸58cm、深さ34cmで、坑底面の標高は6.82mを測る。主軸方位はN-25°-Eを指す。

遺物は陶器3点が出土した。

土坑21 (図26)

調査区北壁近くの中央東寄りに位置する。ピット137~140と重複して壊し、東側で土坑25と重複して東壁が壊されている。平面形は略楕円形を呈し、底面は緩やかに湾曲し、中央やや南側にピットをもつ。壁は開いて立ち上がり、北壁はなだらかに立ち上がる。断面形は丸底状に近い形状を呈し、規模は長軸72cm、短軸54cm、深さ24cmで、坑底面の標高は7.01m、ピット底面の標高は6.72mを測る。主軸方位はほぼ南北を指す。

遺物はかわらけ2点が出土した。

土坑22 (図26)

調査区の北壁際中央東寄りに位置する。北側が調査区外へ延びており、平面形および主軸方位は判然としないが、検出範囲から平面形を推定すると、隅丸方形を基調とすると考えられる。底面はほぼ水平で、壁はわずかに開いて立ち上がり、断面形は箱形に近い形状を呈する。規模は北西-南東64cm、北東-南西方向の現存長26cm、深さ23cmで、坑底面の標高は6.90mを測る。西壁近くの底面よりわずかに上から幅の狭い板材が出土している。

遺物は出土しなかった。

土坑23 (図26)

調査区の東隅付近に位置する。西側でピット141と重複して西壁の一部が壊されている。平面形は楕円形と推定され、底面は水平である。壁はやや開いて立ち上がり、断面形は逆台形を呈する。規模は長軸現存長60cm、短軸46cm、深さ24cmで、坑底面の標高は6.87mを測る。主軸方位はN-82°-Wを指す。本址中央の坑底面から4cm上より、3枚の板材が重なって出土している。これらを礎板と推定すると、本址は礎板を伴うピットの可能性も考えられる。

遺物はかわらけ2点、陶器2点、瓦3点が出土した。

土坑24 (図26)

調査区の北西隅に位置する。他の遺構と重複せずに単独で確認した。平面形は不整形を呈し、底面はほぼ水平である。壁は中ほどから大きく開き、断面形は段を有する漏斗状を呈する。上端の規模は長軸75cm、短軸45cm、下端は径35cmで、深さは46cmである。坑底面の標高は6.66mを測る。本址中央の底面直上から3枚の板材が重なって出土し、その上面に竹が垂直に立てられた状態で出土した。本址の南側に位置するピット92もこれに類似する礎板と竹筒をもっており、両遺構は関連をもつピットの可能性も考えられる。

遺物はかわらけ1点、磁器1点が出土した。

土坑25 (図26)

調査区北壁付近の中央東寄りに位置する。西側で土坑21、東側でピット141、北側でピット142と重複し、本址が最も新しい。平面形は略円形を呈し、底面はほぼ水平である。壁はわずかに開いて立ち上がり、断面形は逆台形を呈する。規模は長軸62cm、短軸59cm、深さ35cmで、坑底面の標高は6.70mを測る。

遺物はかわらけ17点、陶器4点、瓦1点、木製品5点が出土した。

(4)ピット

第3面では、58基を検出した。調査区全域に分布するが、調査範囲内においては建物などの施設を構成する規則的な配置は確認されなかった。平面形は円形と楕円形のものがあり、規模は長径12~59cm、深さ2~61cmと長径・深さともばらつきがある。

以下、礎石や礎板が据えられたピット4基を図示し、説明する。

ピット91 (図28)

調査区の北西隅に位置する。ピット90と重複して西壁が壊されている。平面形は略円形を呈し、断面形は逆台形を呈する。規模は長軸44cm、短軸現存長32cm、深さ24cmを測り、礎板がピット中央北寄りの底面から6cm上に据えられていた。礎板の大きさは長さ20cm、幅15cm、厚さ4cmを測り、上面の標高は6.98mである。

ピット92 (図28)

調査区の西隅に位置する。ピット93と重複して南側を壊しており、南壁を攪乱によって壊されている。

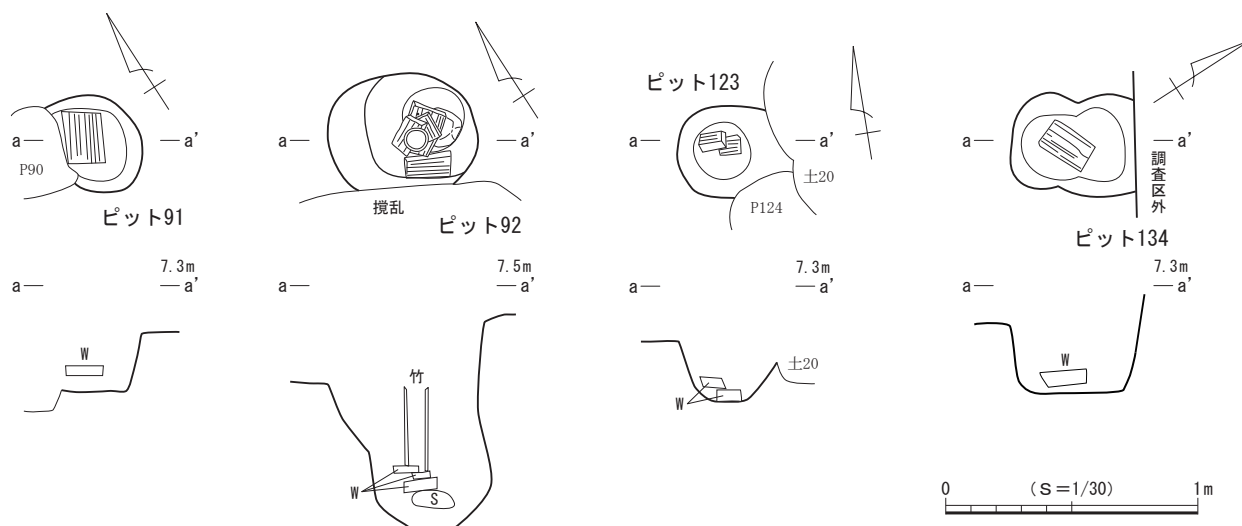


図28 第3面 ピット91・92・123・134

平面形は略円形を呈し、断面形はU字状で西側中位に段をもつ。規模は長軸59cm、短軸現存長45cm、深さ61cmを測り、礎板がピット中央西寄りの底面から14cm上に据えられていた。礎板の大きさは長さ14cm、幅11cm、厚さ5cmを測り、上面の標高は6.74mである。礎石の上には3枚の礎板が重ねられ、上面に竹筒が真っすぐに立てられた状態で出土した。本址の北側に位置する土坑24は、これに類似する礎板と竹筒をもっており、両遺構は関連をもつピットの可能性も考えられる。

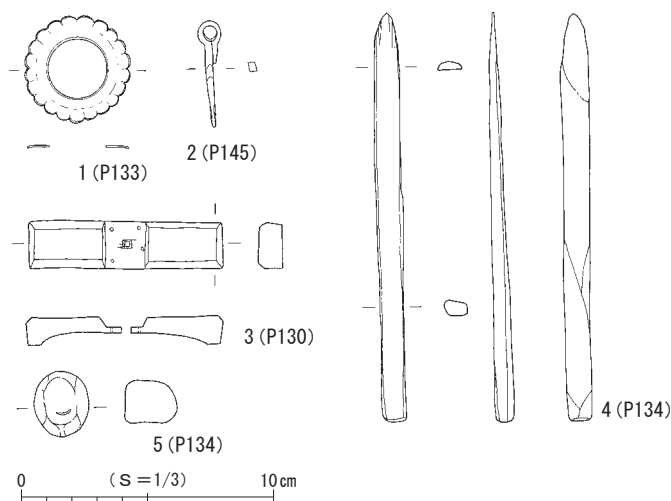


図29 第3面 ピット出土遺物

ピット123 (図28)

調査区南壁付近の中央東寄りに位置する。ピット124および土坑20と重複し、南壁と東壁が壊されている。平面形は楕円形を呈すると考えられ、断面形は逆台形を呈する。規模は長軸現存長46cm、短軸36cm、深さ25cmを測り、2枚の礎板がピット中央北寄りの底面直上に重ねて据えられていた。礎板の大きさは東側が長さ10cm、幅6cm、厚さ4cm、西側が長さ10cm、幅4cm、厚さ3cmを測り、上面の標高は6.89mと6.94mである。

ピット134 (図28)

調査区の北壁中央に位置する。本址の一部は調査区外北東側へ延びており、全容を把握できなかった。検出範囲から推定すると、平面形は不整楕円形を呈すると考えられ、断面形は逆台形を呈する。規模は長軸現存長49cm、短軸41cm、深さ24cmを測り、礎板がピットのほぼ中央の底面から2cm上に据えられていた。礎板の大きさは長さ20cm、幅13cm、厚さ6cmを測り、上面の標高は6.97mである。

ピット出土遺物 (図29)

遺物は58基のピット中、36基から出土している。詳細は出土遺物一覧表(表11)に掲げたが、このうち5点を図示した。

1・2は金属製品であり、1は薄板材を花卉状の意匠に加工した銅製品で、引手の部材と推定したが詳細は不明である。2は端部を環状に折り曲げ鍛造加工した鉄製品である。3～5は木製品であり、3は調度具の部材と推定されるが用途不明。4は籠状を呈する。5は偏球状を呈し中央部に穿孔がみられる用途不明品である。出土遺構については、1はピット133、2はピット145、3はピット130、4・5はピット134からそれぞれ出土した。

(5) 第3面 遺構外出土遺物 (図31・32)

第3面では、遺構以外からも遺物が出土し、このうち26点を図示した。

1・2はロクロ成形かわらけである。3は龍泉窯系青磁の碗Ⅲ-2類。4は鉄釘。5は薄い板状の用途不明鉄製品であり、巻くように折り曲げられたうえ潰れて扁平になっている。6～9は漆器であり、6は内外面を黒色漆地に施したのち、内面見込みに朱漆でカタバミと類推される草花文が手描きされる。7～9は皿であり、内外面黒漆地に朱漆で文様が手描きされ、それぞれ7は内外面に花、8には草、9は梅花の意匠が施される。10～26は木製品であり、10～12は箸状、13・14は串状、15は籠状を呈し、このうち14の端部は被熱し炭化していることから、火鑽棒用途の使用が推定される。16は円板状を呈し、小径の曲物底板と考えられる。17～20は連歯下駄である。21は燭台の台座部分と考えられる八角形に成形された板材であり、中央部分に鉄釘の痕跡が残る。22は調度具の部材と推定される両端部に木釘穴が残る板材。23は凹字状に切削された端材である。24は毬杖の球と考えられる球状の製品であり、丁寧な表面仕上げとなっている。25は烏帽子を被った男性頭部の人形であり、目と口元が墨描きで表現されるほか、烏帽子に墨塗りが施されている。26は長辺の片側を曲線的に加工した用途不明の板材である。

(6) 第3面 構成土出土遺物 (図30)

第3面の遺構基盤層となる構成土からも遺物が出土し、このうち1点を図示した。

1は内外面が黒漆で仕上げられる漆器皿である。

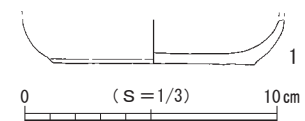


図30 第3面 構成土出土遺物

第4節 第4面の遺構と遺物

第4面の遺構は堆積土層の19～21層上面で検出され、確認面の標高は7.0～7.1mを測る。19・21層は炭化物を多く含む炭化層、20層は泥岩粒・遺物片・貝片を含む暗青灰色粘質土で、これらの層を掘り込んで遺構が構築されていた。検出した遺構は、溝状遺構1条、ピット29基である(図33)。溝状遺構は調査区の東端部に位置し、ピットはこの溝に重複する一群と、調査区西半部にややまばらに分布する一群とが認められた。

遺物は主にかわらけ、磁器、陶器、土器、土製品、石製品、金属製品、骨製品、木製品などが出土しており、これらの年代観から本面は13世紀後葉頃に属すると考えられる。

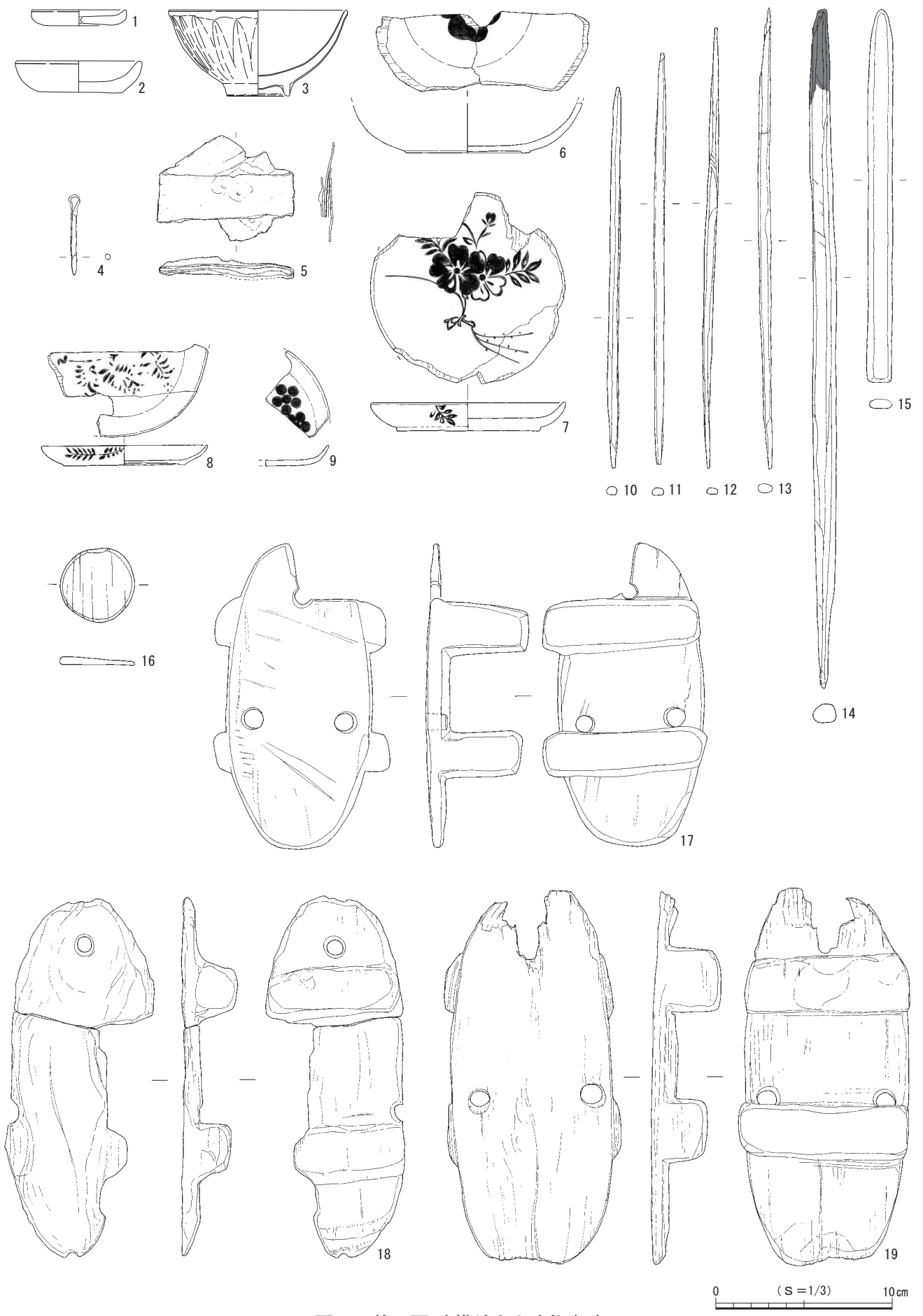


图31 第3面 遺構外出土遺物(1)

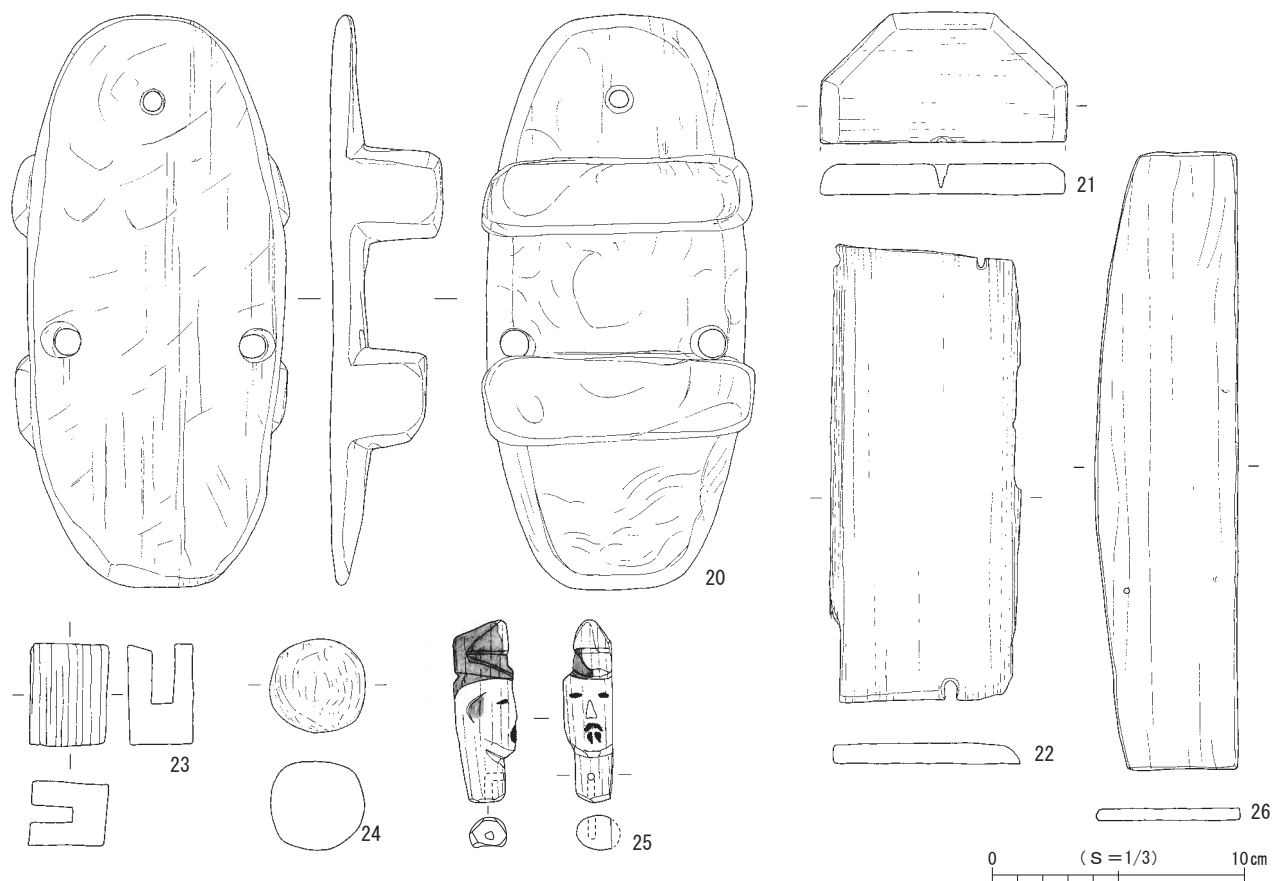


図32 第3面 遺構外出土遺物(2)

(1) 溝状遺構

溝状遺構3 (図34)

調査区東壁近くに位置する。北東-南西方向に延び、両端とも調査区外へと続いている。ピット170~177と重複し、溝底や壁の一部が壊されている。西側の上端は他の遺構との重複によりやや蛇行するように見えるが、全体にはほぼ真っすぐに延びている。東壁は湾曲して開き、西壁は下位に段をもちテラス状の平坦面が形成され再び大きく開くことから、改修が行われた可能性がある。断面形は逆台形を呈する。検出した規模は現存長約3.5m、幅1.38~1.69cm、深さ38~50cmを測り、主軸方位はN-33°-Eを指す。底面の標高は北側で6.59m、南側で6.64mを測る。

出土遺物(図36)

遺物はかわらけ104点、磁器1点、陶器16点、瓦1点、金属製品2点、骨製品1点、木製品6点が出土し、このうち8点を図示した。

1~4はかわらけであり、このうち1は手づくね成形、他はロクロ成形である。4の口縁部は打ち欠かれて、内外面に煤が付着する。5は凸面に斜格子叩き目が残る平瓦である。6は端部を環状に加工した2本の棒状鉄製品を連結したもので、用途は不明。7は内耳が1ヶ所遺存する鉄鍋であり、内傾ぎみの器形が想定され、口径は36.8cmに復元される。8はシカの中足骨を素材にした筥である。

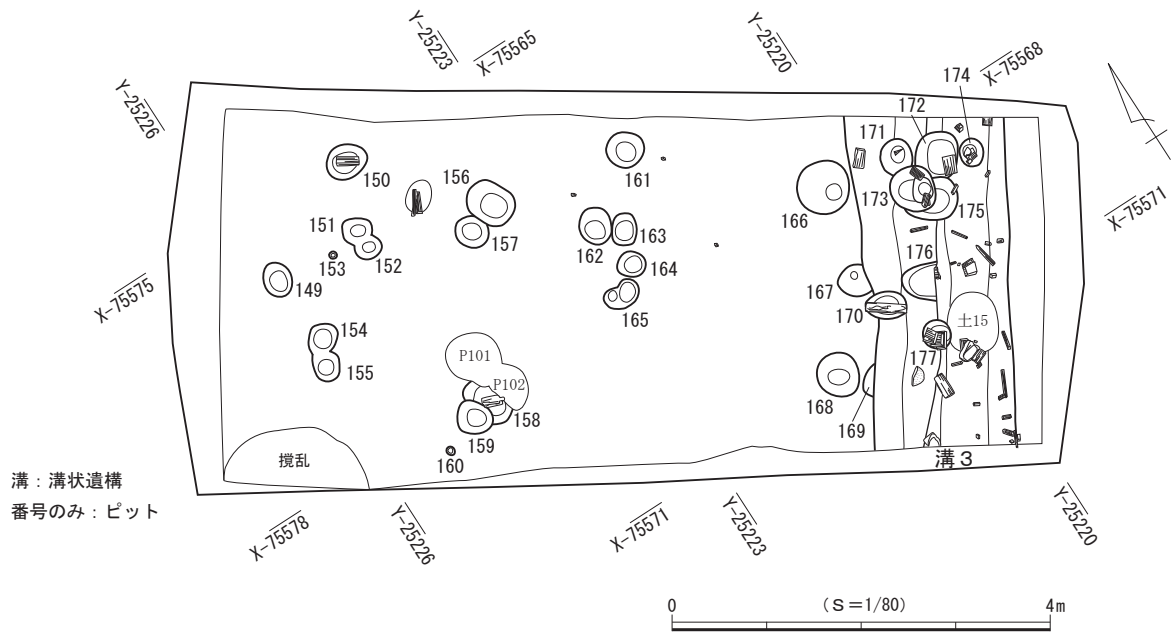


図33 第4面 遺構分布図

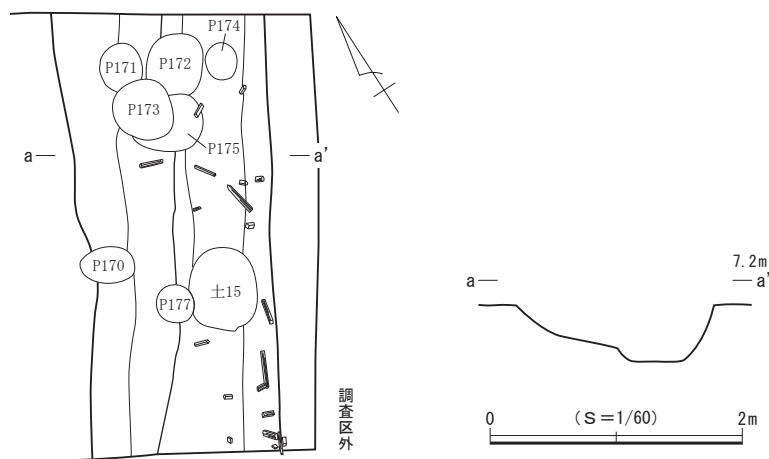


図34 第4面 溝状遺構3

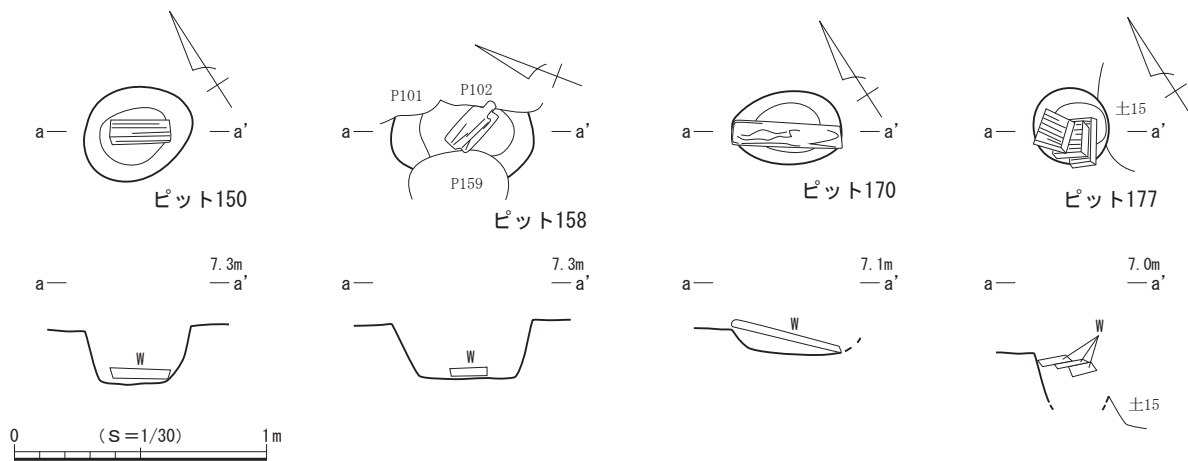


図35 第4面 ピット150・158・170・177

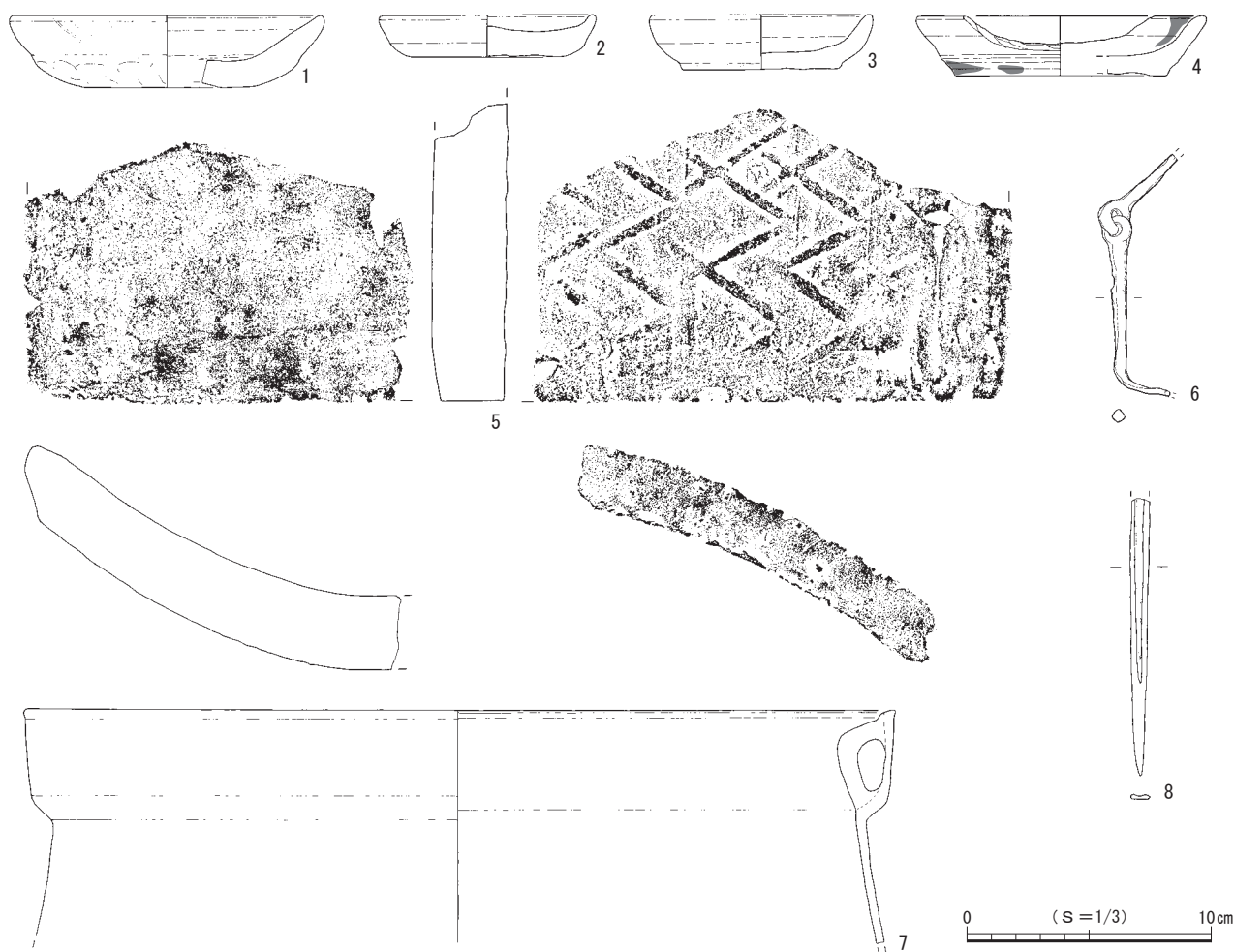


図36 第4面 溝状遺構3出土遺物

(2) ピット

第4面では、29基を検出した。調査区東端部に位置する溝状遺構3と重複する一群と、調査区西半部にややまばらに分布する一群が認められたが、調査範囲内においては建物などの施設を構成する規則的な配置は確認されなかった。平面形は円形と楕円形のものがあり、規模は長径8～57cm、深さ4～60cmと、長径・深さともにばらつきがある。

以下、礎板が据えられたピット4基を図示し、説明する。

ピット150 (図35)

調査区の北西隅付近に位置する。他の遺構と重複せずに単独で確認した。平面形は楕円形を呈し、断面形は逆台形を呈する。規模は長軸45cm、短軸37cm、深さ23cmを測り、礎板がピット中央の底面直上に据えられていた。礎板の大きさは長さ24cm、幅9cm、厚さ4cmを測り、上面の標高は6.97mである。

ピット158 (図35)

調査区中央西寄りの南壁付近に位置する。ピット101・102・159と重複して東西壁が壊されており、平面形は判然としない。断面形は逆台形を呈し、規模は長軸55cm、短軸現存長26cm、深さ23cmを測り、礎板がピットのほぼ中央の底面直上に据えられていた。礎板の大きさは長さ24cm、幅11cm、厚さ3cmを測り、上面の標高は6.98mである。

ピット170 (図35)

調査区の東側中央付近に位置する。溝状遺構3と重複して西壁の一部を壊している。平面形は楕円形を呈し、断面形は皿状を呈する。規模は長軸43cm、短軸29cm、深さ7cmを測る。礎板がピットの北西端から南東端にかけて斜めに出土した。礎板の大きさは長さ44cm、幅10cm、厚さ3cmを測り、上面の標高は最も低い南東側で6.84mである。

ピット177 (図35)

調査区の東側中央付近に位置する。溝状遺構3と重複して西壁の一部を壊している。平面形は円形を呈し、規模は長軸30cm、短軸29cm、深さ4cmを測る。礎板が西壁寄りに3枚が重ねられた状態で出土した。礎板の大きさは上から順に長さ13cm、幅10cm、厚さ3cm、長さ12cm、幅11cm、厚さ2cm、長さ17cm、幅8cm、厚さ4cmを測り、上面の標高は6.70mである。

ピット出土遺物 (図37)

遺物は29基のピット中、7基から出土している。詳細は出土遺物一覧表(表11)に掲げたが、このうち1点を図示した。

1はピット176で出土したロクロ成形のかわらけである。

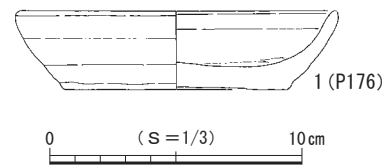


図37 第4面 ピット出土遺物

(3) 第4面 遺構外出土遺物 (図38)

第4面では、遺構以外からも遺物が出土し、このうち6点を図示した。

1はロクロ成形のかわらけであり、コースター形の器形を有する。2は龍泉窯系青磁碗であり、Ⅲ-2類に比定される。3は青白磁梅瓶の肩部。4は中国産の陶器鉢と類推される体部～底部の破片であり、黒色粒、白色粒を多く含む胎土は比較的粗い。内面には緑がかかった茶褐色の釉が薄く掛かる。5は鉄素材の把手と推定したが詳細は不明である。6は毬杖の球と考えられる球状の製品である。

(4) 第4面 構成土出土遺物 (図39)

第4面の遺構基盤層となる構成土からも遺物が出土し、このうち12点を図示した。

1～3はかわらけであり、このうち1は手づくね成形、2・3はロクロ成形である。4は鉢と類推した青磁であり、やや軟質な胎土は黄灰色を呈し黒色微粒子を含む。底面を除いて施される釉は黄灰色～緑灰色に発色しピンホール状の釉切れが生じている。全体に火熱を受けており部分的に黒変している。産地不明。5・6は常滑産陶器で、5は片口鉢Ⅱ類で6型式、6は甕であり5型式に比定される。7は山茶碗である。8は口縁部直下に孔が穿たれる用途不明の土器である。9は円筒状を呈する銅(白銅?)製品であり、板材を丸めて筒状に加工している。10～12は木製品であり、10・11は箸状、12は串状を呈する。

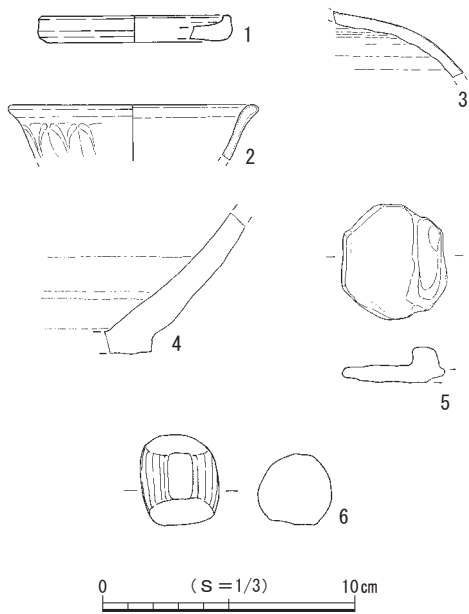


図38 第4面 遺構外出土遺物

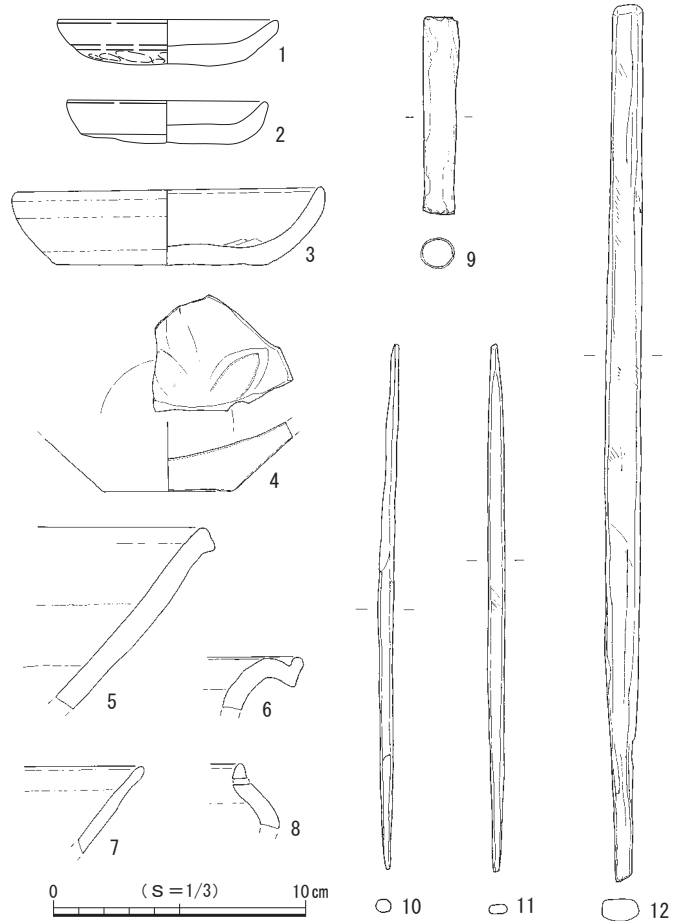


図39 第4面 構成土出土遺物

第5節 第5面の遺構と遺物

第5面の遺構は堆積土層の22・24・26・27・34層上面で検出され、確認面の標高は6.8～7.0mを測る。22・23層は整地層で、22層は泥岩、23層は淡黄灰色砂で構成されている。また、24層は木質を多く含む茶褐色繊維質土、26・27・34層は暗青灰色粘質土で、26層は泥岩粒・遺物片・貝片を含み、これらの層を掘り込んで遺構が構築されていた。検出した遺構は、礎板建物1棟、土坑3基、ピット38基である(図40)。礎板建物は調査区西側に位置し、土坑やピットは調査区東半部に集中して分布する様相がみられた。

遺物は主にかわらけ、磁器、陶器、土器、土製品、石製品、金属製品、骨製品、木製品などが出土しており、これらの年代観から本面は13世紀中葉～後葉頃に属すると考えられる。

(1) 礎石・礎板建物

礎板建物1(図41)

調査区の中央やや西から西端にかけて位置する。本址の東側は調査区内に収まるが、礎板の配置から考えると南北および西側は調査区外へと展開する可能性があり、全容を把握することはできなかった。調査区内では礎板14基(礎板1～礎板14)を確認し、東列の礎板7のみピットが検出された。これらの礎板は、第5面の遺構確認面を数cm掘り下げた高さから検出されており、本址はごく浅い掘り込みを伴っていた可能性も考えられる。調査範囲の制約から建物全体の構造は判然としないが、おおよそ北東

- 南西方向に主軸をもつ礎板建物と考えられる。

本址は北西-南東方向が4間以上、北東-南西方向が2間以上の規模をもつ建物と考えられ、柱間寸法は礎板1-礎板5の列が北西側から70cm、60cm、55cm、70cm、礎板6-礎板9の列が北東側から90cm、

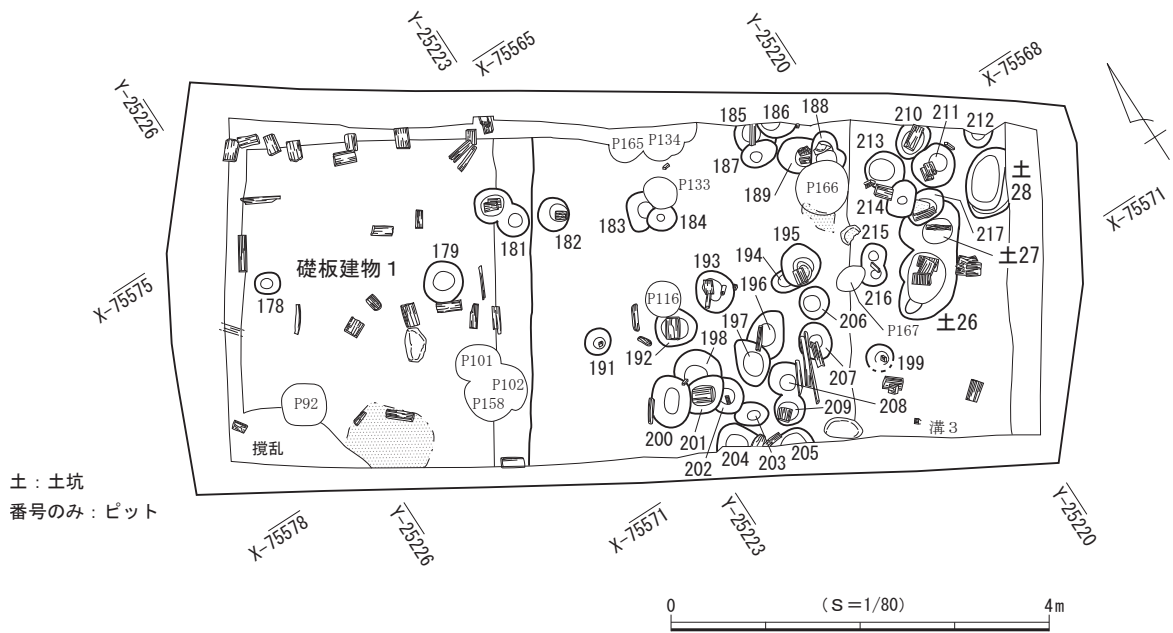


図40 第5面 遺構分布図

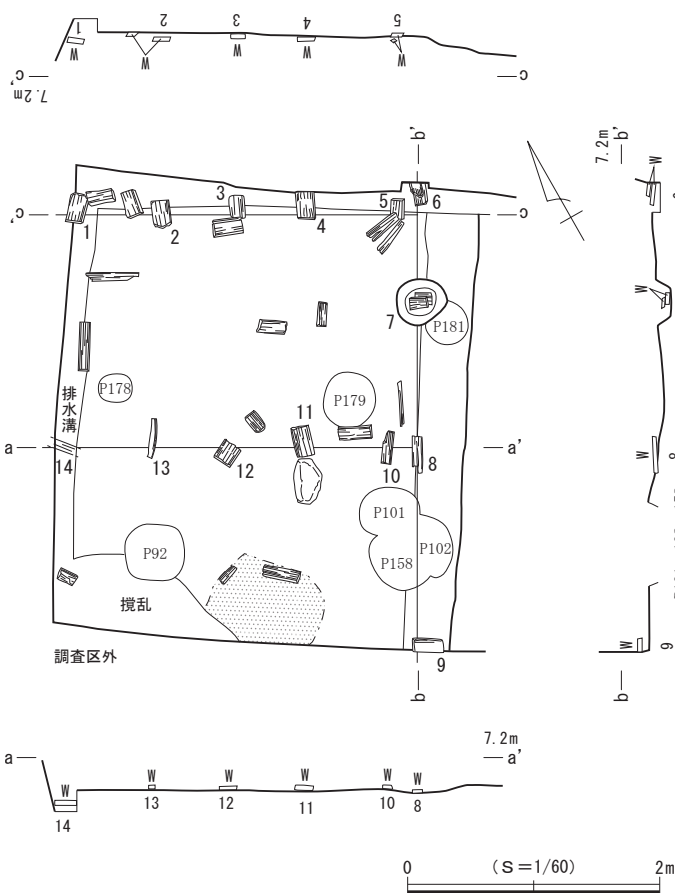


図41 第5面 礎板建物1

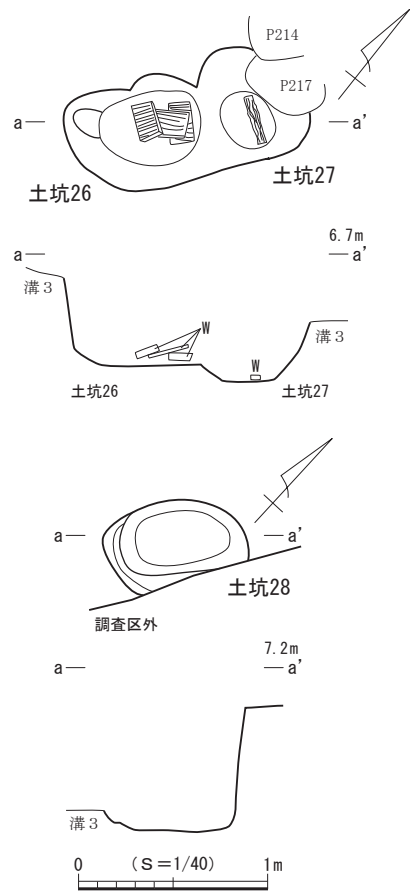


図42 第5面 土坑26~28

1.25m、1.45m、礎板8－礎板14の列が東側から25cm、65cm、60cm、60cm、70cmを測り、ばらつきがある。礎板7のピットは平面形が略円形を呈し、規模は長軸40cm、短軸35cm、深さ8cmを測る。礎板の多くは長辺の向きを建物の主軸方向に揃えて据えられており、大きさは長さ12～29cm、幅6～15cm、厚さ2cm内外を測り、礎板上面の標高は6.55～7.08mである。礎板6－礎板9の列の東側に並行してごく低い段が認められたことから、浅い掘り込み地業による整地が行われた可能性がある。本址の範囲内には礎板として認定し得るもの以外にも板材が散在しており、原位置は保っていないものの本址に関わる礎板の可能性が考えられる。

調査区南西壁際に45×34cmの範囲で灰の広がり認められ、さらに調査区外へと延びる様子が確認された。

遺物は出土しなかった。

(2) 土坑

土坑26 (図42)

調査区の東壁中央付近に位置する。北東側で土坑27と重複するが、新旧関係は判然としない。残存範囲から平面形を推定すると、不整楕円形と考えられ、底面はほぼ水平である。壁は開いて立ち上がり、断面形は箱形と推定される。規模は長軸現存長75cm、短軸61cm、深さ54cmで、坑底面の標高は6.11mを測る。主軸方位はN-39°-Eを指す。中央から北側にかけての底面直上より3枚の板材が折り重なって出土しており、礎板と推定されることから、本址は礎板を伴うピットの可能性も考えられる。

遺物は出土しなかった。

土坑27 (図42)

調査区の東壁中央付近に位置する。南西側で土坑26と重複するが、新旧関係は判然としない。残存範囲から平面形を推定すると、略楕円形を呈すると考えられ、底面は水平である。壁は大きく開いて立ち上がり、断面形は逆台形を呈する。規模は長軸66cm、短軸現存長50cm、深さ63cmで、坑底面の標高は6.04mを測る。主軸方位はN-79°-Wを指す。中央の底面直上より幅の狭い板材が出土している。

遺物は出土しなかった。

土坑28 (図42)

調査区の東隅に位置する。東側が調査区外へ延びており、全容を把握できなかった。検出範囲から平面形を推定すると、楕円形を呈すると考えられ、底面は水平である。壁は大きく開いて立ち上がり、南側はテラス状の段を有する。断面形は皿状を呈し、規模は北東-南西75cm、北西-南東方向の現存長46cm、深さ66cmで、坑底面の標高は6.34mを測る。主軸方位はN-45°-Eを指す。

遺物は出土しなかった。

(3) ピット

第5面では、38基を検出した。調査区東半部に集中して分布する様相が認められたが、調査範囲内においては建物などの施設を構成する規則的な配置は確認されなかった。平面形は円形と楕円形のものがあり、規模は長径25～54cm、深さ7～52cmを測り、特に深さにばらつきがある。

以下、柱が残存するピット1基と礎石や礎板が据えられたピット10基を図示し、説明する。

ピット182 (図43)

調査区の中央北寄りに位置する。他の遺構と重複せずに単独で確認した。平面形は円形を呈し、断面形は逆台形を呈する。規模は長軸40cm、短軸37cm、深さ29cmを測り、礎板がピット中央南東よりの底面から3cm上に据えられていた。礎板の大きさは長さ11cm、幅8cm、厚さ2cmを測り、上面の標高は6.79mである。

ピット189 (図43)

調査区中央東寄りの北壁付近に位置する。ピット166・188と重複して南側が壊されており、平面形は判然としにくい。断面形は逆台形を呈すると考えられ、規模は長軸現存長36cm、短軸38cm、深さ17cmを測り、2枚の礎板がピットの底面直上と3cm上に据えられていた。礎板の大きさは長さ11cm、幅8cm、厚さ1cmと、長さ9cm、幅6cm、厚さ2cmを測り、上面の標高は6.79mと6.82mである。

ピット191 (図43)

調査区の中央やや南に位置する。他の遺構と重複せずに単独で確認した。平面形は円形を呈し、断面形は逆台形を呈する。規模は長軸28cm、短軸27cm、深さ7cmを測り、方3cmの細い柱がピット中央から立ったままの状態出土した。柱の上端の標高は7.06mである。

ピット192 (図43)

調査区のほぼ中央に位置する。ピット116と重複し、北壁が壊されている。平面形は略円形を呈すると考えられ、断面形は逆台形を呈する。規模は長軸44cm、短軸現存長39cm、深さ23cmを測り、礎板がピット

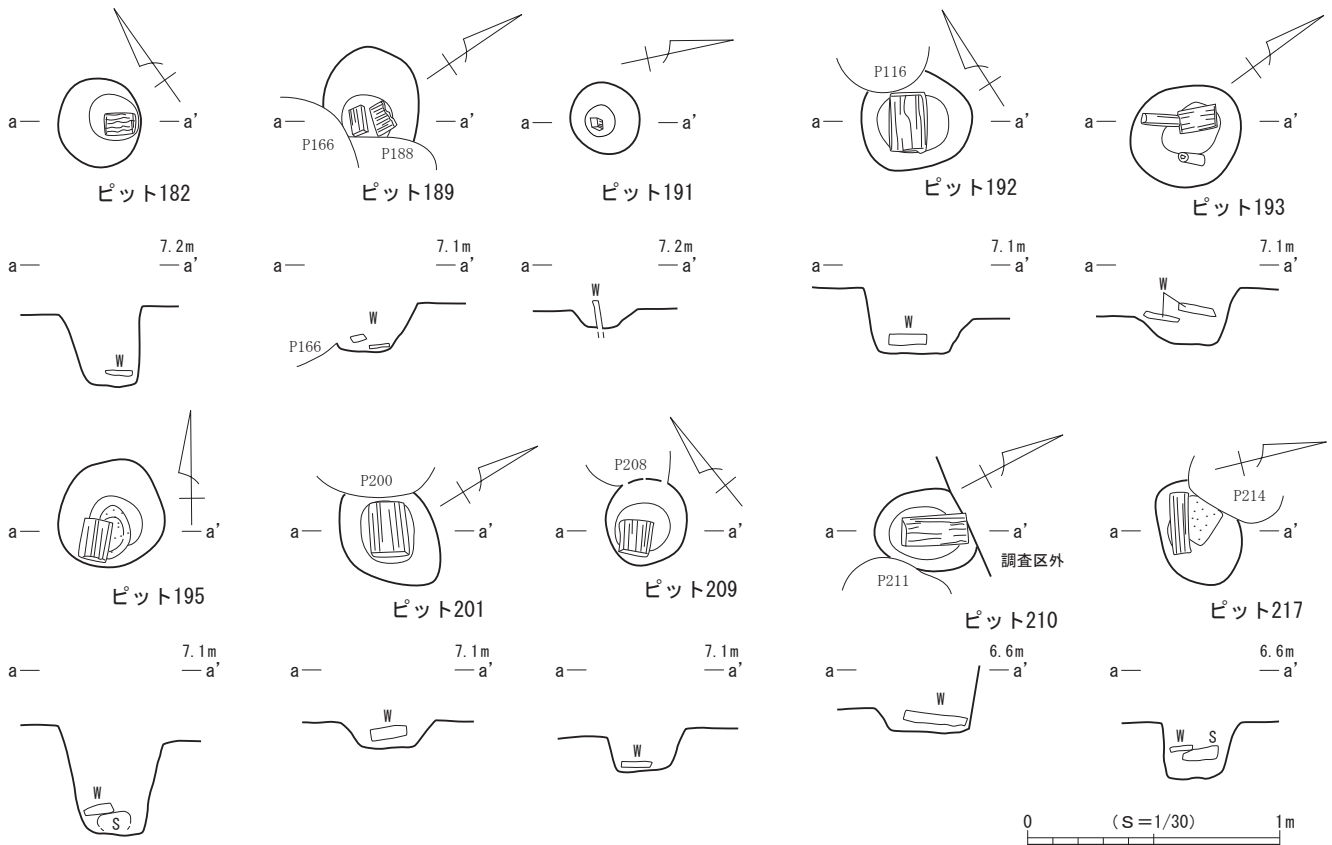


図43 第5面 ピット182・189・191～193・195・201・209・210・217

ト中央北西寄りの底面から2cm上に据えられていた。礎板の大きさは長さ20cm、幅14cm、厚さ4cmを測り、上面の標高は6.83mである。

ピット193 (図43)

調査区中央のやや東寄りに位置する。他の遺構と重複せずに単独で確認した。平面形は略円形を呈し、断面形は逆台形を呈する。規模は長軸45cm、短軸40cm、深さ20cmを測り、2枚の礎板がピット中央西寄りの底面から8cmと10cm上に据えられていた。礎板の大きさは長さ15cm、幅9cm、厚さ3cmと、長さ15cm、幅4cm、厚さ2cmを測り、上面の標高は6.94mと6.90mである。

ピット195 (図43)

調査区中央の東寄りに位置する。ピット194と重複して東壁の一部を壊している。平面形は略円形を呈し、断面形は逆台形を呈する。規模は長軸45cm、短軸42cm、深さ42cmを測る。ピットの南壁寄りから礎石と礎板が重なった状態で出土し、礎板は底面から6cm上に据えられていた。礎石の大きさは長さ20cm、幅12cm、礎板は長さ15cm、幅10cm、厚さ3cmを測り、上面の標高は6.54mと6.58mである。

ピット201 (図43)

調査区南壁の中央付近に位置する。ピット200と重複し、西壁が壊されている。平面形は楕円形を呈すると考えられ、断面形は逆台形を呈する。規模は長軸50cm、短軸37cm、深さ9cmを測り、礎板がピット中央の底面から2cm上に据えられていた。礎板の大きさは長さ19cm、幅13cm、厚さ4cmを測り、上面の標高は6.87mである。

ピット209 (図43)

調査区南壁の中央東寄りに位置する。ピット208と重複するが、新旧関係は判然としなかった。平面形は円形を呈すると考えられ、断面形は逆台形を呈する。規模は長軸現存長34cm、短軸32cm、深さ11cmを測り、礎板が西壁寄りの底面直上に据えられていた。礎板の大きさは長さ12cm、幅11cm、厚さ2cmを測り、上面の標高は6.74mである。

ピット210 (図43)

調査区の東隅に位置する。本址の一部は調査区外北側へ延びており、全容を把握できなかった。検出範囲から推定すると、平面形は楕円形を呈すると考えられ、断面形は逆台形を呈する。規模は長軸現存長38cm、短軸33cm、深さ14cmを測り、礎板がピットのほぼ中央の底面から2cm上に据えられていた。礎板の大きさは長さ24cm、幅11cm、厚さ4cmを測り、上面の標高は6.42mである。

ピット217 (図43)

調査区の東隅付近に位置する。ピット214と重複し、北西壁が壊されている。平面形は略楕円形を呈すると考えられ、断面形は逆台形を呈する。規模は長軸44cm、短軸32cm、深さ9cmを測り、ピットの西壁寄りから礎石と礎板が重なった状態で出土し、それぞれ底面から6cmと10cm上に据えられていた。礎石の大きさは長さ、幅ともに16cm、高さ5cm、礎板は長さ23cm、幅8cm、厚さ2cmを測り、上面の標高は6.29mと6.30mである。

ピット出土遺物(図44)

遺物は38基のピット中、20基から出土している。詳細は出土遺物一覧表(表11)に掲げたが、このうち4点を図示した。

1・2はロクロ成形のかわらけである。3はロクロにより成形されたかわらけの底部破片であり、内面見込み部分の全面に黒色漆が薄く均一に付着するほか、外底面にも部分的に付着が認められることから、漆パレットとして利用されたことが考えられる。4は青白磁梅瓶の口縁部破片である。出土遺構については、1はピット193、2・3はピット204、4はピット200からそれぞれ出土した。

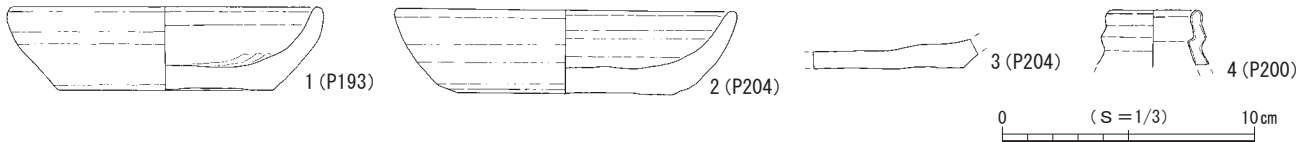


図44 第5面 ピット出土遺物

(4) 第5面 遺構外出土遺物(図45)

第5面では、遺構以外からも遺物が出土し、このうち50点を図示した。

1~34はかわらけであり、このうち1・2は手づくね成形、他はロクロ成形である。このうち1・7・17・18・19・22・24の7点には油煤が付着しており、灯明具としての使用が認められ、7・17・19・24・25・26・29・30・33・34の10点には人為的な打ち欠きが観察される。35は、かわらけを加工した円板状製品。36は龍泉窯系青磁の碗であり、外面に蓮弁を施すⅡ-a類に比定される。37~39は青白磁梅瓶で、37・38は蓋である。39は口縁部破片であり、火熱を受けて釉が変質している。40~44は常滑産陶器であり、40が片口鉢Ⅰ類、41は片口鉢Ⅱ類であり口縁部形態から6~7型式に比定される。42~44は甕であり口縁部形態から5型式に比定される。45は鉄釘、46は把手と推定したL字状を呈する鉄板であるが詳細不明である。47は内外面に黒色漆が施された無文の碗である。48は先端部が被熱・炭化しており火鑽棒と考えられる。49は籠状を呈する。50は端部付近に円形の割り込みが施される用途不明の板材である。

(5) 第5面 構成土出土遺物(図46)

第5面の遺構基盤層となる構成土からも遺物が出土し、このうち4点を図示した。

1~3はかわらけであり、このうち1・2は手づくね成形、3はロクロ成形である。2の内外面には油煤が付着しており灯明具としての使用が認められる。4は龍泉窯系青磁碗であり、Ⅰ類に比定される。

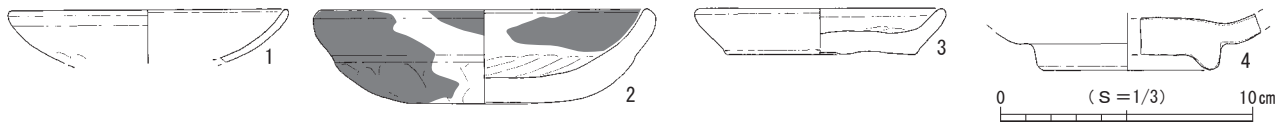


図45 第5面 構成土出土遺物

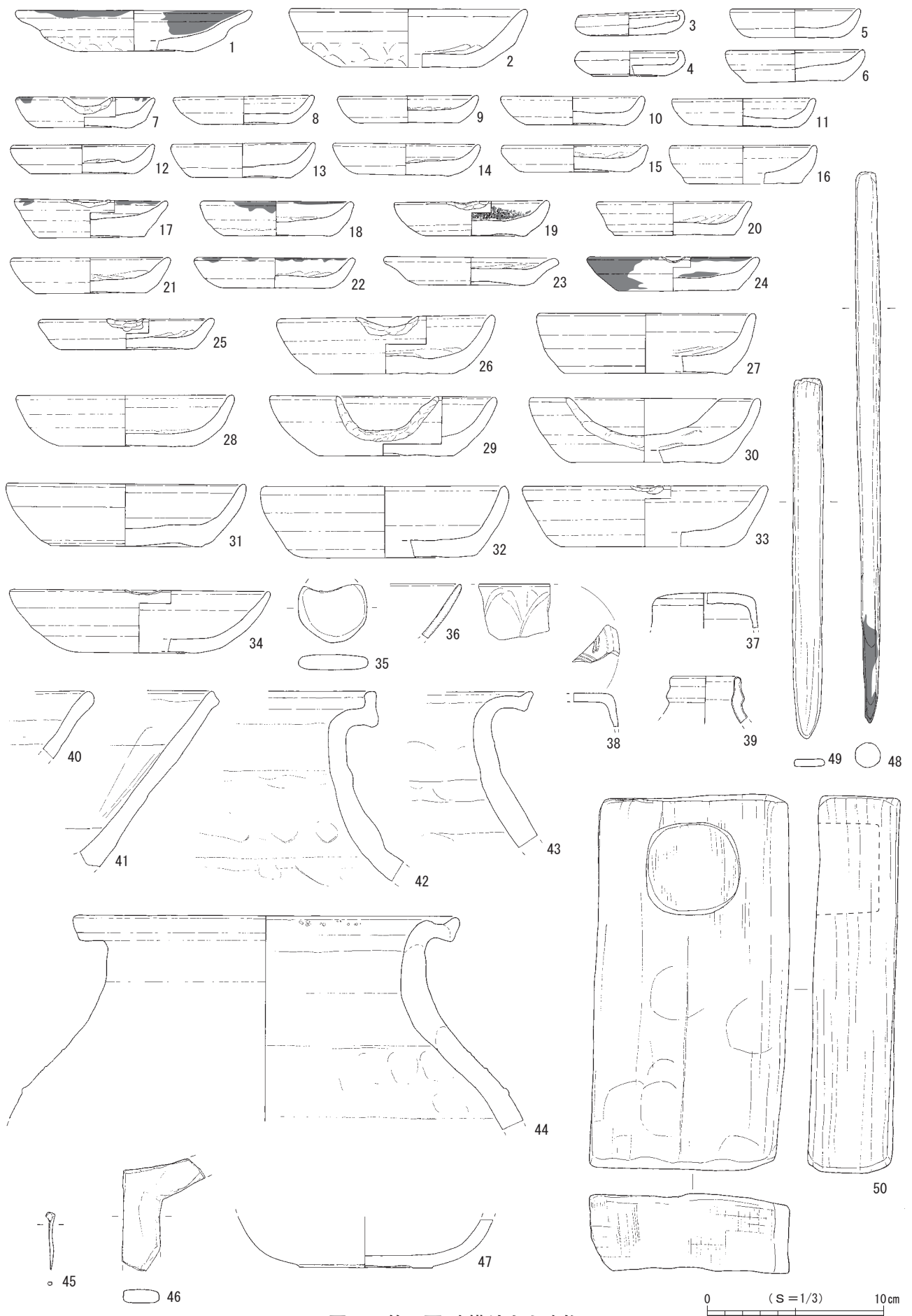


图46 第5面 遺構外出土遺物

第6節 第6面の遺構と遺物

第6面の遺構は堆積土層の31・33層上面で検出され、確認面の標高は6.6～6.9mを測る。31層は暗青灰色粘質土、33層は泥岩ブロックによる整地層で、これらの層を掘り込んで遺構が構築されていた。33層とした整地層は、調査区中央付近では南北方向に延びる幅約1.6mの帯状の高まりとして確認され、道路状遺構の可能性も考えられる。検出した遺構は、土坑3基、ピット33基である(図47)。調査区西側では遺構密度がやや高いが、中央から東側にかけては比較的まばらな遺構分布を示している。また、調査区西隅の1.3×0.9mの範囲に貝殻の集中分布が認められ、その東側に接して1.1×0.9mの範囲に土器が密集して出土したが、土坑やピットなどとの関連は判然としなかった。

遺物は主にかわらけ、磁器、陶器、土器、土製品、石製品、金属製品、骨製品、木製品などが出土しており、これらの年代観から本面は12世紀末葉～13世紀前葉頃に属すると考えられる。

(1) 土坑

土坑29(図49)

調査区の南東部に位置する。他の遺構と重複せずに単独で確認した。平面形は整った円形を呈し、底面は中央がくぼみや湾曲する。壁は開いて立ち上がり、南西壁のみ大きく開いてから幅が狭く斜めの段が形成されている。断面形は逆台形状を呈する。上端の規模は長軸1.58m、短軸1.56m、下端は長軸1.00m、短軸72cmで、深さは75cmである。坑底面の標高は5.40mを測る。

出土遺物(図48)

遺物はかわらけ11点、陶器1点、木製品4点が出土し、このうち2点を図示した。

1・2は手づくね成形のかわらけであり、このうち2の内面には油煤が付着しており、灯明具としての使用が認められる。

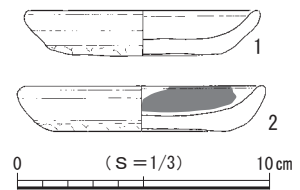


図48 第6面 土坑29出土遺物

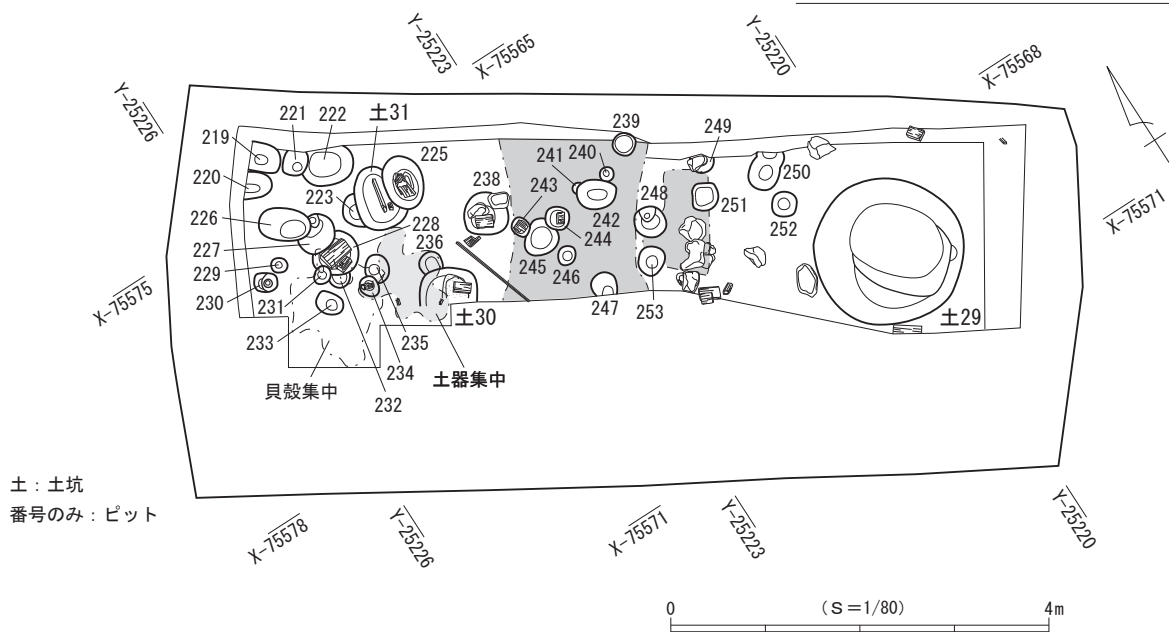


図47 第6面 遺構分布図

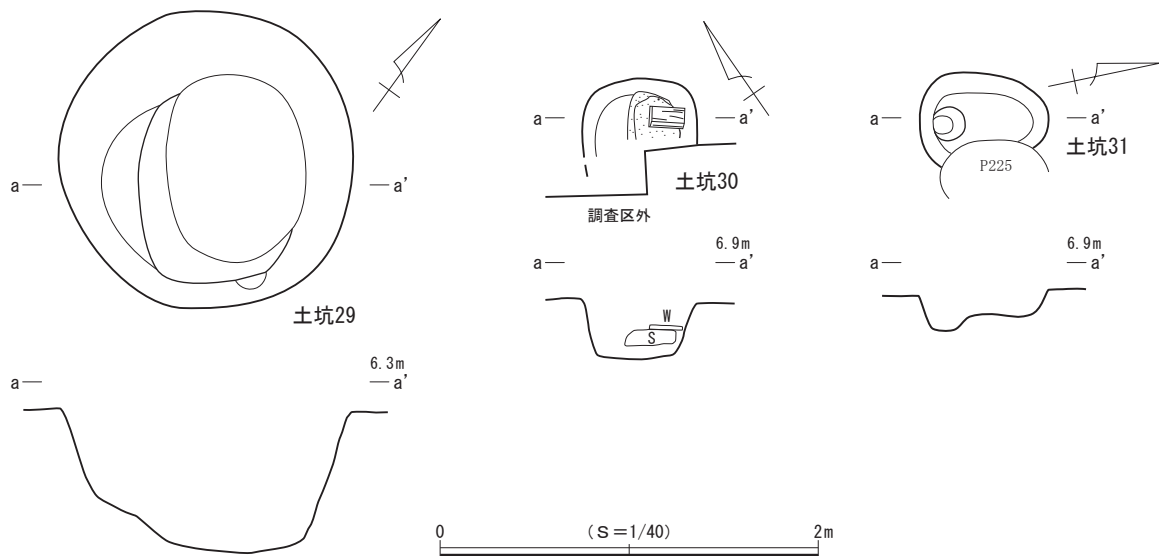


図49 第6面 土坑29～31

土坑30 (図49)

調査区南壁際の中央西寄りに位置する。南側が調査区外へ伸びているために全容を把握できず、平面形や主軸方位は判然としない。底面はほぼ水平で、壁はやや開いて立ち上がり、断面形は逆台形を呈する。規模は北西－南東61cm、北東－南西方向の現存長38cm、深さ29cmで、坑底面の標高は6.40mを測る。西壁寄りの底面から5cm上で礫と板材が重なって出土しており、礎石および礎板と推定されることから、本址は礎石と礎板を伴うピットの可能性も考えられる。

遺物はかわらけ3点、陶器1点が出土した。

土坑31 (図49)

調査区の北隅付近に位置する。東側でピット225と重複して東壁が壊されている。平面形は楕円形を呈し、底面は中央が高く壁際が低い凹凸面となる。壁は開いて立ち上がり、断面形は逆台形状を呈する。規模は長軸68cm、短軸現存長49cm、深さ21cmで、坑底面の標高は最も低い南側で6.55mを測る。主軸方位はN-12°-Eを指す。

遺物はかわらけ5点が出土した。

(2) ピット

第6面では、33基を検出した。調査区東端部を除く範囲に分布し、西部ではやや密集する様相が認められたが、調査範囲内においては建物などの施設を構成する規則的な配置は確認されなかった。平面形は円形と楕円形のものがあり、規模は径13～58cm、深さ4～51cmと径・深さともにばらつきがある。

以下、礎石や礎板が据えられたピット5基を図示し、説明する。

ピット225 (図50)

調査区北壁の西寄りに位置する。土坑31と重複し、東壁を壊している。平面形は楕円形を呈し、断面形は逆台形を呈する。規模は長軸58cm、短軸41cm、深さ32cmを測り、ピットのほぼ中央から1基の礎石と2枚の礎板が重なった状態で出土し、それぞれ底面から7cmと13cm上に据えられていた。礎石の大き

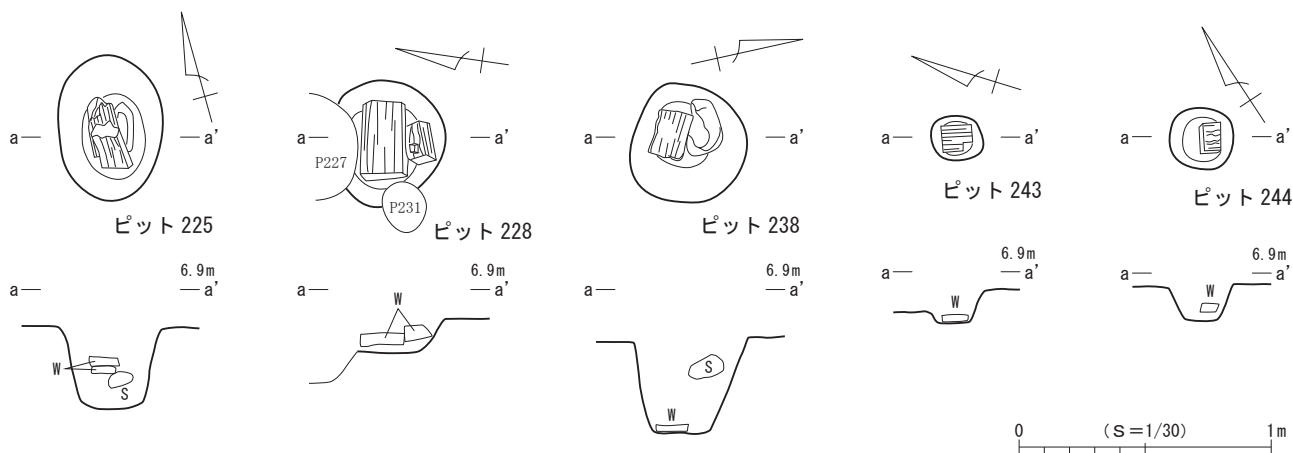


図50 第6面 ピット225・228・238・243・244

さは長さ19cm、幅10cm、高さ6cm、礎板は下位のものが長さ26cm、幅10cm、厚さ2cm、上位のものが長さ12cm、幅11cm、厚さ2cmを測り、上面の標高は6.58mと6.65mである。

ピット228 (図50)

調査区の西端部付近に位置する。ピット227・231と重複し、北壁と西壁の一部が壊されている。平面形は楕円形を呈すると考えられ、断面形は逆台形を呈する。規模は長軸50cm、短軸現存長33cm、深さ17cmを測る。ピットの中央と南壁寄りから礎板が並置された状態で出土し、それぞれ底面から2cmと4cm上に据えられていた。礎板の大きさは北側が長さ29cm、幅17cm、厚さ5cm、南側が長さ13cm、幅11cm、厚さ6cmを測り、上面の標高は北側が6.74mと南側が6.77mである。

ピット238 (図50)

調査区中央の西寄りに位置する。他の遺構と重複せずに単独で確認した。平面形は略円形を呈し、断面形は逆台形を呈する。規模は長軸47cm、短軸45cm、深さ36cmを測り、礎板と礎石が西壁寄りの底面直上と底面から21cm上に据えられていた。礎板の大きさは長さ17cm、幅12cm、厚さ2cm、礎石は長さ20cm、幅12cm、高さ8cmを測り、上面の標高は6.37mと6.60mである。

ピット243 (図50)

調査区中央の西寄りに位置する。他の遺構と重複せずに単独で確認した。平面形は略円形を呈し、断面形は逆台形を呈する。規模は長軸20cm、短軸18cm、深さ13cmを測り、礎板がピット中央の底面直上に据えられていた。礎板の大きさは長さ12cm、幅11cm、厚さ2cmを測り、上面の標高は6.74mである。

ピット244 (図50)

調査区中央のやや西寄りに位置する。ピット245と重複して東壁の一部を壊している。平面形は円形を呈し、断面形は逆台形を呈する。規模は長軸25cm、短軸24cm、深さ14cmを測り、礎板が東壁寄りの底面から3cm上に据えられていた。礎板の大きさは長さ11cm、幅7cm、厚さ3cmを測り、上面の標高は6.79mである。

ピット出土遺物 (図51)

遺物は33基のピット中、17基から出土している。詳細は出土遺物一覧表(表11)に掲げたが、このうち8点を図示した。

1～3はかわらけであり、このうち1は手づくね成形、2・3はロクロ成形である。4はかわらけを研磨して円板状に加工した製品であり中央部に孔を穿つ。5は龍泉窯系青磁の皿Ⅰ類に比定される。6は鉄釘、7の銭貨は熙寧元寶(1068年初鑄)である。8は建材の一部とみられる木製品であり、仕口が残存している。出土遺構については、1はピット230、2・4はピット244、3はピット238、5はピット253、6はピット239、7はピット250、8はピット228からそれぞれ出土した。

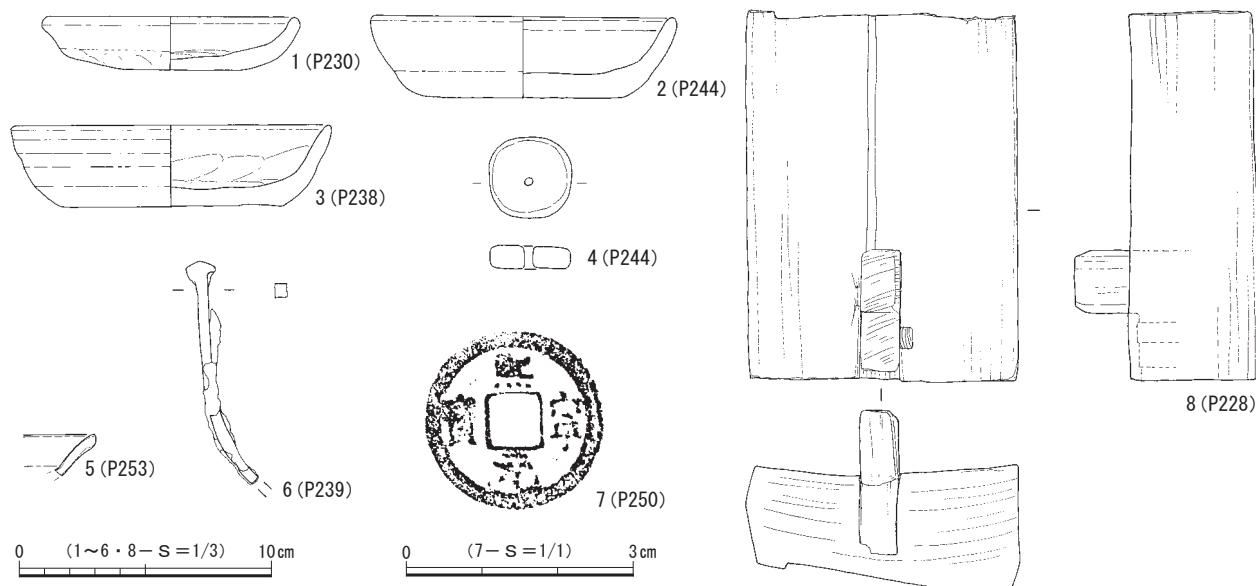


図51 第6面 ピット出土遺物

(3) 第6面 遺構外出土遺物 (図52)

第6面では、遺構以外からも遺物が出土し、このうち43点を図示した。

1～15はかわらけであり、このうち1～5は手づくね成形、他はロクロ成形である。1・5・6・7・9・14の6点には油煤が付着しており灯明具としての使用が認められ、5・6・9・13・14の5点には人為的な打ち欠きが観察される。また、12の内面と外面の一部には黒色漆が付着する。16・17は龍泉窯系青磁碗であり、16は内面に片彫による分割線、口縁端部に輪花の刻みが認められるⅠ-4b類であり、17は内面に劃花文とみられる沈線が認められることからⅠ-2類に比定される。

18～26は常滑産陶器であり、このうち18・19は片口鉢Ⅰ類。20は片口鉢Ⅱ類であり口縁部形状から7型式に比定される。21は鳶口壺の口縁部注ぎ口部分の破片である。22～26は甕の口縁部で4～5型式に比定される。24の内面頸部以下には煤あるいは墨状の黒色物質が付着する。27は山茶碗であり、内面に漆が付着する。28・29は鉄釘である。30～37は漆器であり、30～32は椀、33～36は皿、37は蓋である。38・39は箸状、40は棒状、41は籠状を呈する。42・43は用途不明品である。

(4) 第6面 構成土出土遺物 (図53)

第6面の遺構基盤層となる構成土からも遺物が出土し、このうち9点を図示した。

1～4はかわらけであり、このうち1～3は手づくね成形、4はロクロ成形であり、内外面に油煤が

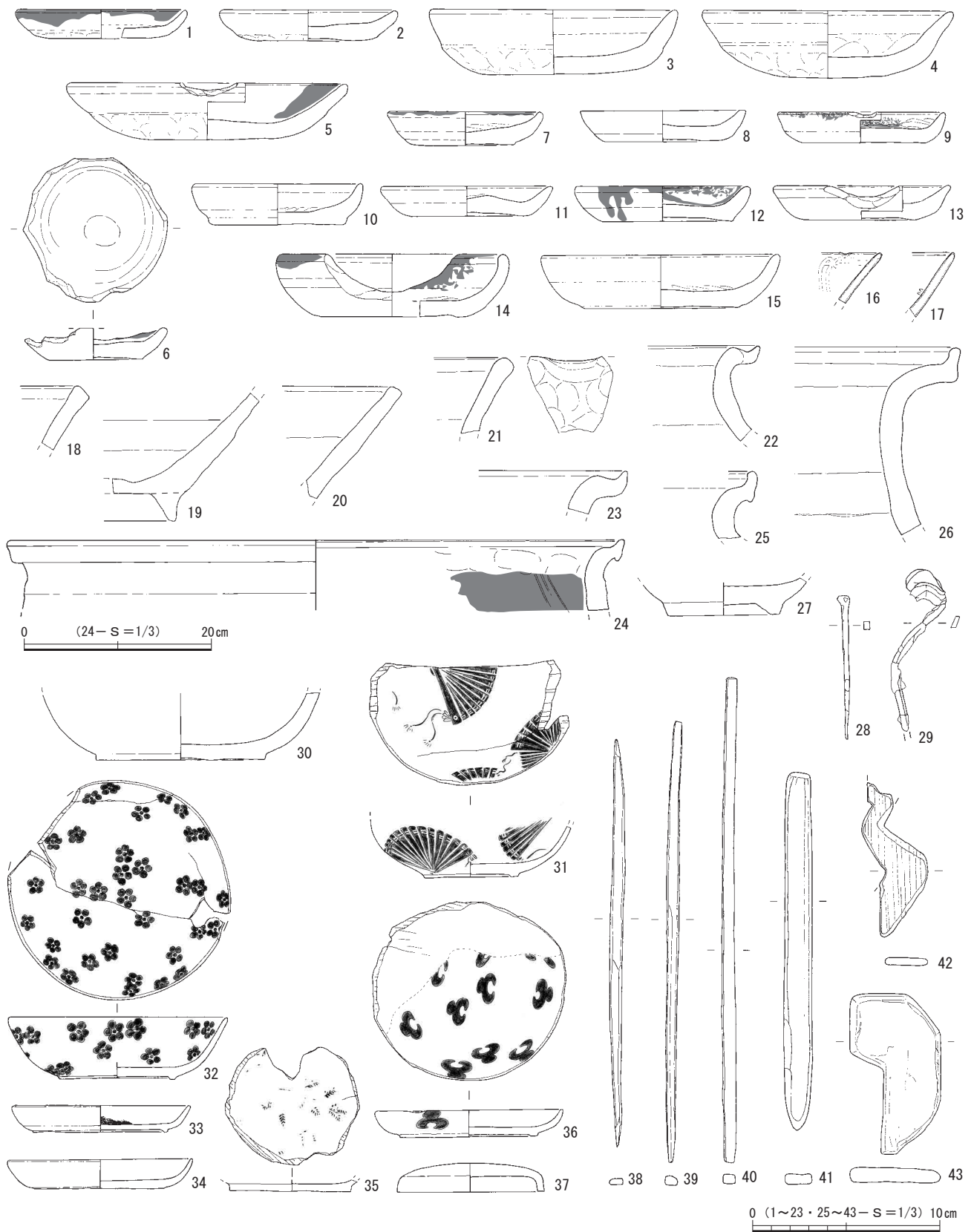


図52 第6面 遺構外出土遺物

付着しており灯明具としての使用が認められる。5は龍泉窯系青磁皿Ⅰ類に比定される。6は渥美産陶器の壺。7は凸面にヘラ調整、凹面に布目と糸切り痕が残る平瓦である。8は内外面黒漆地で無文の漆器皿。9は用途不明の木製品である。

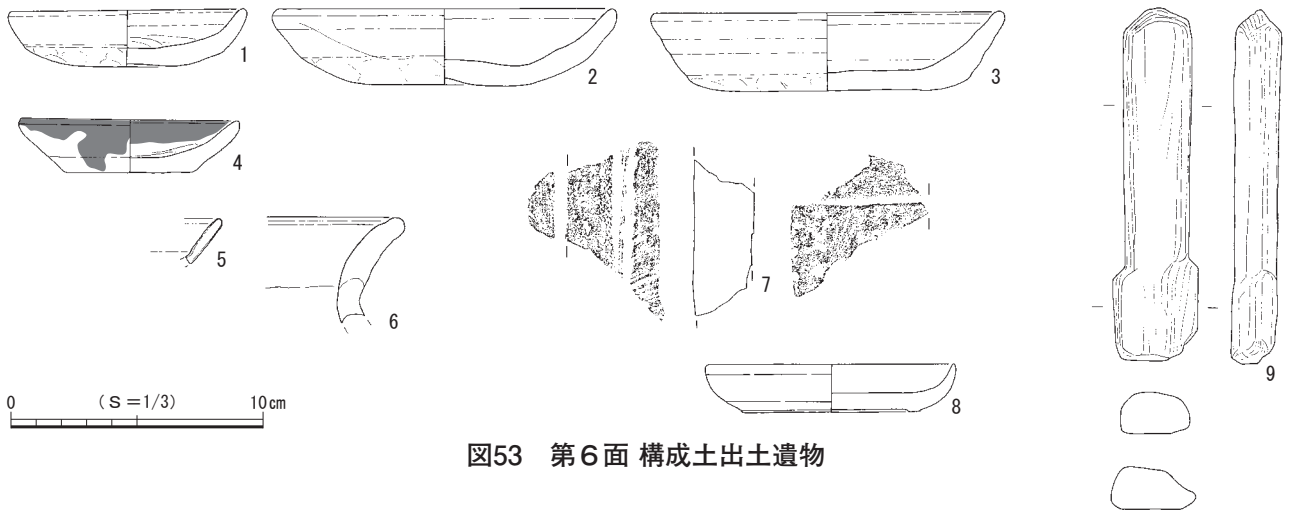


図53 第6面 構成土出土遺物

第7節 第7面の遺構と遺物

第7面の遺構は堆積土層の40層上面で検出され、確認面の標高は6.5～6.6mを測る。40層は本調査地点の地山層に相当し、この層を掘り込んで遺構が構築されていた。検出した遺構は、溝状遺構1条、土坑2基、ピット39基である(図54)。遺構分布は第6面と同様に調査区西側では密集するが、溝状遺構を隔てた東側は比較的まばらである。

遺物は主にかわらけ、磁器、陶器、土器、土製品、石製品、金属製品、骨製品、木製品などが出土しており、これらの年代観から本面は12世紀後葉頃に属すると考えられる。

(1) 溝状遺構

溝状遺構4 (図55)

調査区中央に位置する。北東-南西方向に延び、両端とも調査区外へと続いている。ピット275～278と重複し、北壁の一部が壊されている。微視的には上端と下端ともやや蛇行するように見えるが、全体

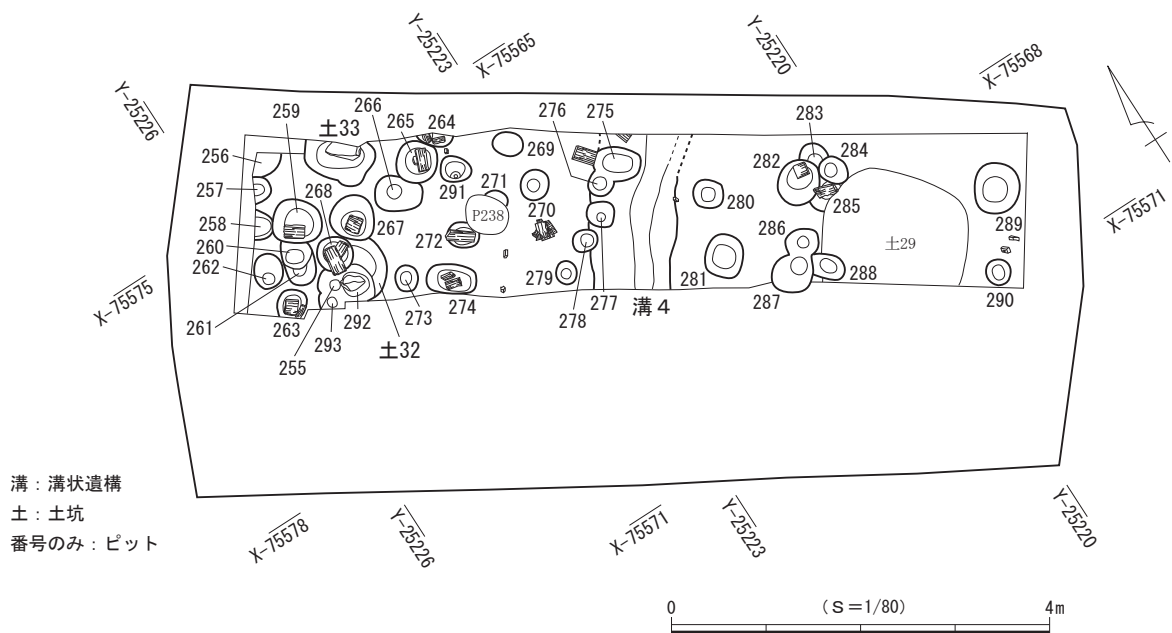


図54 第7面 遺構分布図

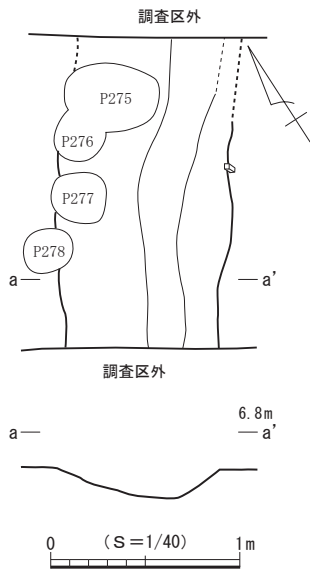


図55 第7面 溝状遺構4

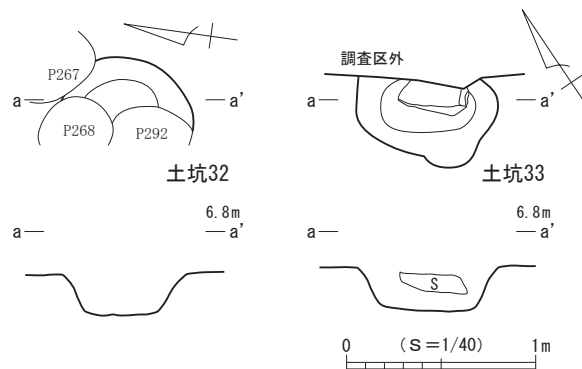


図56 第7面 土坑32・33

にはほぼ真っすぐに延びている。底面は西から東へとわずかに傾斜し、東壁は大きく開き、西壁はより急な角度で立ち上がる。断面形は逆台形状を呈する。検出した規模は現存長約1.7m、幅81~94cm、深さ6~18cmを測り、主軸方位はN-34°-Eを指す。底面の標高は北東側で6.53m、南西側で6.46mを測る。遺物は木製品7点が出土した。

(2) 土坑

土坑32 (図56)

調査区の西端部付近に位置する。北側でピット267、西側でピット268・292と重複して西側の大部分が壊されており、平面形や主軸方位は判然としない。底面は水平で、壁は開いて立ち上がり、断面形は逆台形を呈する。規模は南北現存長63cm、東西現存長34cm、深さ21cmで、坑底面の標高は6.38mを測る。遺物は出土しなかった。

土坑33 (図56)

調査区北壁際の西端部に位置する。北側が調査区外へ延びているために全容を把握できず、平面形は判然としない。底面は水平で、壁は開いて立ち上がり、断面形は逆台形を呈する。規模は長軸現存長75cm、短軸現存長50cm、深さ20cmで、坑底面の標高は6.40mを測る。主軸方位はN-55°-Wを指す。東壁寄りの底面から9cm上で礫が出土しており、礎石と推定されることから、本址は礎石を伴うピットの可能性も考えられる。

遺物は出土しなかった。

(3) ピット

第7面では、39基を検出した。調査区全域に分布するが、中央に位置する溝状遺構の西側に密集する傾向がみられる。調査範囲内においては建物などの施設を構成する規則的な配置は確認されなかった。平面形は円形と楕円形のものがあり、規模は長径25~54cm、深さ4~62cmと特に深さにばらつきがある。

以下、礎板が据えられたピット10基を図示し、説明する。

ピット259 (図57)

調査区の西壁際中央に位置する。ピット258・260と重複してそれぞれの壁の一部を壊している。平面形は北西側がやや直線的な略円形を呈し、断面形は逆台形を呈する。規模は長軸52cm、短軸46cm、深さ32cmを測り、礎板が南西壁寄りの底面から2cm上に据えられていた。礎板の大きさは長さ21cm、幅14cm、厚さ3cmを測り、上面の標高は6.34mである。

ピット263 (図57)

調査区の西隅に位置する。本址の一部は調査区外南側へ延びており、全容を把握できなかった。検出範囲から推定すると、平面形は略円形を呈すると考えられ、断面形は逆台形を呈する。規模は長軸現存長30cm、短軸30cm、深さ14cmを測り、礎板がピット中央の底面直上に据えられていた。礎板の大きさは長さ13cm、幅12cm、厚さ4cmを測り、上面の標高は6.50mである。

ピット264 (図57)

調査区の北壁際西寄りに位置する。本址の一部は調査区外南側へ延びているため全容を把握できず、平面形や断面形、主軸方位は判然としない。規模は北西-南東方向の現存長39cm、北東-南西方向の現存長14cm、深さ7cmを測り、2枚の礎板が南西壁寄りの底面直上に据えられていた。礎板の大きさは東側が長さ12cm、幅4cm、厚さ3cm、西側が長さ10cm、幅6cm、厚さ2cmを測り、上面の標高は6.58mと6.54mである。

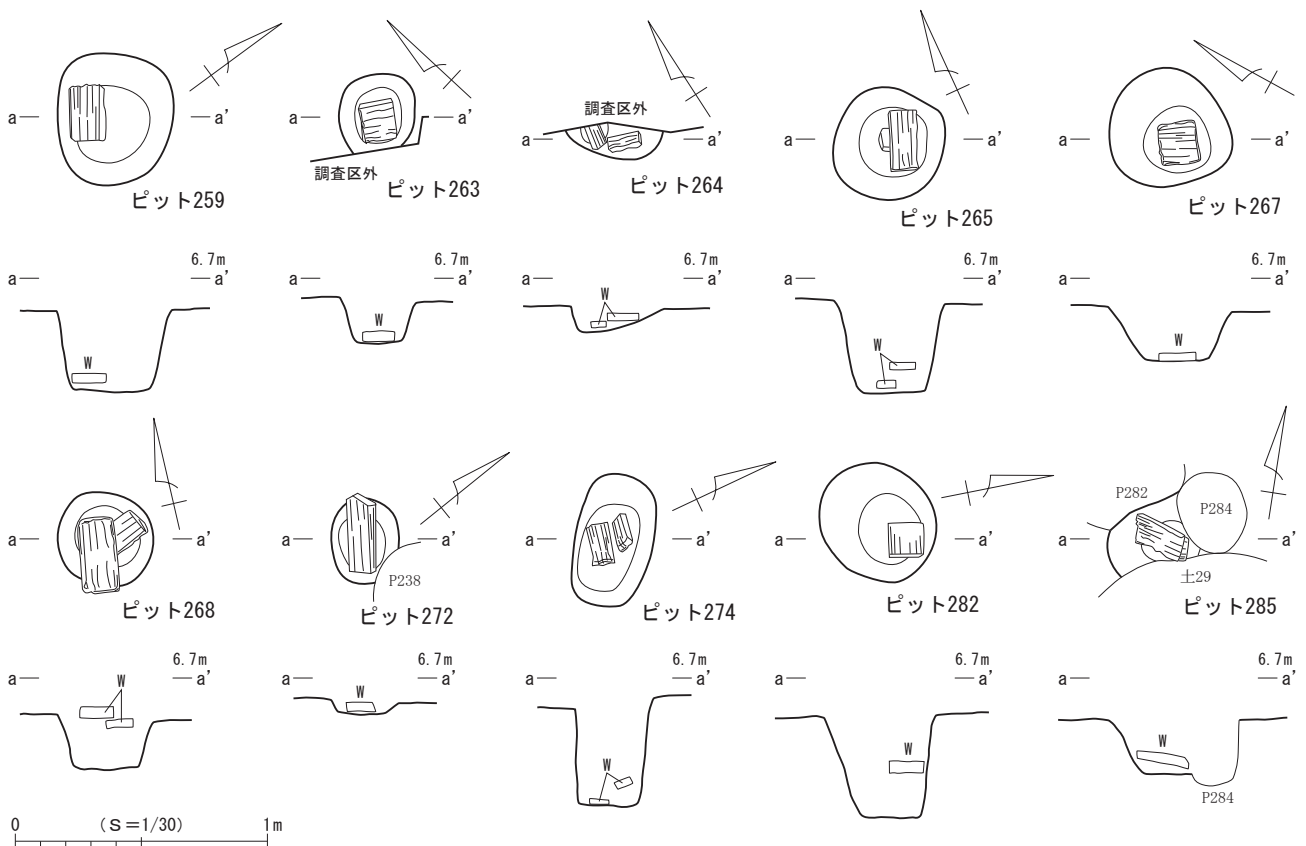


図57 第7面 ピット259・263～265・267・268・272・274・282・285

ピット265 (図57)

調査区北壁際の西側に位置する。ピット266と重複して東壁の一部を壊している。平面形は略円形を呈し、断面形は逆台形を呈する。規模は長軸44cm、短軸43cm、深さ31cmを測り、2枚の礎板が中央と東壁寄りの底面から2cm上と8cm上に据えられていた。礎板の大きさは下位のもの長さが8cm、幅6cm、厚さ2cm、上位のもの長さが23cm、幅10cm、厚さ2cmを測り、上面の標高は6.30mと6.38mである。

ピット267 (図57)

調査区の西側に位置する。土坑32と重複して北壁の一部を壊している。平面形は略円形を呈し、断面形は逆台形を呈する。規模は径47cm、深さ20cmを測り、礎板が南西壁寄りの底面直上に据えられていた。礎板の大きさは長さ16cm、幅14cm、厚さ2cmを測り、上面の標高は6.42mである。

ピット268 (図57)

調査区の西側に位置する。土坑32とピット255・292と重複し、それぞれの北側部分を壊している。平面形は円形を呈し、断面形は逆台形を呈する。規模は長軸38cm、短軸37cm、深さ20cmを測り、2枚の礎板がほぼ中央の底面から15cm上と20cm上に一部が重なるように据えられていた。礎板の大きさは西側が長さ29cm、幅13cm、厚さ5cm、東側が長さ20cm、幅10cm、厚さ3cmを測り、上面の標高は6.59mと6.54mである。

ピット272 (図57)

調査区の中央西寄りに位置する。ピット238と重複し、東壁の一部が壊されている。平面形は楕円形を呈すると考えられ、断面形は逆台形を呈する。規模は長軸34cm、短軸27cm、深さ4cmを測り、礎板が底面直上に据えられていた。礎板の大きさは30cm、幅11cm、厚さ3cmを測り、上面の標高は6.60mを測る。

ピット274 (図57)

調査区南壁際の西寄りに位置する。他の遺構と重複せずに単独で確認した。平面形は楕円形を呈し、断面形は箱形に近い形状を呈する。規模は長軸53cm、短軸31cm、深さ45cmを測り、2枚の礎板が南壁寄りの底面直上と北寄りの底面から5cm上に据えられていた。礎板の大きさは南側が長さ16cm、幅8cm、厚さ2cm、北側が長さ10cm、幅7cm、厚さ3cmを測り、上面の標高は6.22mと6.30mである。

ピット282 (図57)

調査区の中央東寄りに位置する。ピット283・285と重複し、それぞれの南側と北側部分を壊している。平面形は略円形を呈し、断面形は逆台形を呈する。規模は長軸49cm、短軸43cm、深さ39cmを測り、礎板が底面から17cm上に据えられていた。礎板の大きさは長さ14cm、幅12cm、厚さ4cmを測り、上面の標高は6.38mを測る。

ピット285 (図57)

調査区の中央東寄りに位置する。ピット282・284と重複して北壁と東壁が壊されており、加えて南側を第6面の土坑29によって大きく壊されているため、平面形や主軸方位は判然としない。断面形は逆台形を呈し、規模は北東-南西の現存長40cm、北西-南東の現存長25cm、深さ21cmを測り、礎板が底面か

ら2cm上に据えられていた。礎板の大きさは19cm、幅10cm、厚さ3cmを測り、上面の標高は6.39mを測る。

ピット出土遺物(図58)

遺物は39基のピット中、9基から出土している。詳細は出土遺物一覧表(表11)に掲げたが、このうち4点を図示した。

1は手づくね成形のかわらけであり、内外面に油煤が付着しており灯明具としての使用が認められる。2は内型によって鳳凰と思われる文様が打ち出された青白磁の合子蓋である。3は渥美産陶器壺の胴部下位から底部の破片。4は長さ9.9cmの鉄釘である。出土遺構については、1・2・4はピット286、3はピット269からそれぞれ出土した。

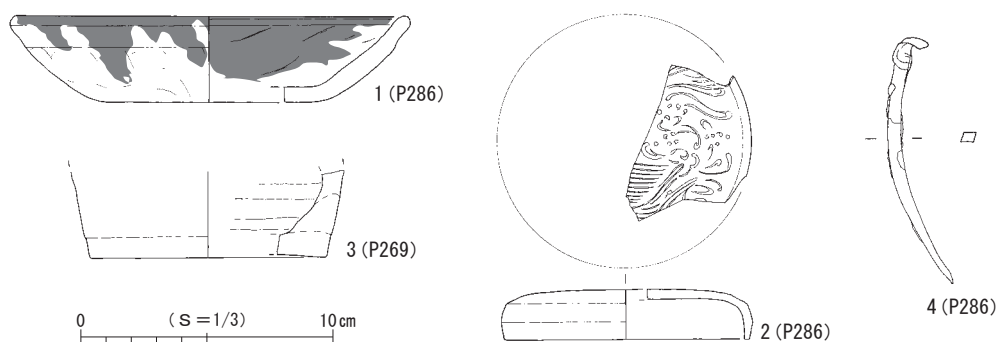


図58 第7面 ピット出土遺物

第四章 まとめ

今回報告する小町二丁目43番2地点は、「若宮大路周辺遺跡群 (No.242)」の範囲内に所在する。調査地点は若宮大路とほぼ並行して走る小町通り寄りに位置し、北側には北条時房・顕時邸跡 (No.278) が展開している。

今回の調査では、遺構確認面は第1～7面までの合計7面であり、いずれの面も中世に属する。検出した遺構は、礎石・礎板建物2棟、板壁状遺構1基、溝状遺構4条、土坑33基、ピット279基で、出土遺物は遺物収納箱(60×40×14cm)に換算して22箱を数える。

以下、面ごとに検出した遺構と出土遺物について整理し、簡単なまとめとしたい。なお、第6・7面は調査面積が狭く遺構の種類も限られていることから、一括して記述した。

〈第1面〉

第1面の遺構は、標高約7.7mを測る堆積土層の5層上面で検出された。検出した遺構は土坑14基とピット66基で遺構の種類は少ないが、遺構密度は非常に高く、遺構間の重複も多く認められた。調査範囲の制約から建物などの施設を構成するピット配置は抽出できなかったが、礎石や礎板をもつピットや柱が立った状態で出土した土坑なども認められることから、調査区外へ展開する建物が存在した可能性が想定される。出土遺物の年代観から推定すると、本面の遺構群は14世紀前葉～中葉頃に属すると考えられる。

〈第2面〉

第2面の遺構は、標高7.3～7.4mを測る堆積土層の8～10・12・14層上面で検出された。検出した遺構は礎石建物1棟、溝状遺構1条、ピット16基である。溝状遺構は掘り込みが非常に浅いものであり、加えて礎石建物と軸方向がおおむね一致していることから、礎石建物に伴う雨落ち溝であった可能性も考えられる。また、礎石建物の分布域には薄い炭層が堆積し、それとともに多数の板材が出土している。火災によって焼失した礎石建物と関連をもつ礎板あるいは建築部材が遺存したものの可能性がある。本面以下第7面までの遺構群は軸方向が揃っており、12世紀後葉から地割の大きな変化がなかったと推定される。出土遺物の年代観から推定すると、本面の遺構群は14世紀前葉頃に属すると考えられる。

〈第3面〉

第3面の遺構は、標高7.1～7.2mを測る堆積土層の17・18層上面で検出された。検出した遺構は板壁状遺構1基、溝状遺構1条、土坑11基、ピット58基である。これらの遺構は調査区東半に密集して検出され、重複する遺構が多数認められた。調査区西側から中央東側にかけての広い範囲に泥岩による整地層が認められ、特に調査区中央の西側は大形の破碎泥岩ブロックを用いた整地が行われていた。調査区東側に位置する板壁状遺構と土坑16は軸方向が一致し、その周囲に分布するピットも列状に並ぶ様相がみられる。これらの遺構は関連をもち同一の構造物を構成していると考えられ、調査区外の東側に建物が展開する可能性が推定される。調査区の中央から西側にかけては遺構のまばらな空闲地が認められ、調査区西端から検出された北東－南西方向に並ぶ土坑24とピット92では、礎板上に据えられた竹が立ったままの状態で見出されたことから、仕切り塀のような施設が存在が想定される。こうした一連の遺構は、東側に建物が存在し、空闲地を挟んで塀が築かれるという空間構造を認めることができ、町屋の一角にあたるものと推定される。出土遺物の年代観から推定すると、本面の遺構群は13世紀後葉～14世紀初頭頃に属すると考えられる。

〈第4面〉

第4面の遺構は、標高7.0～7.1mを測る堆積土層の19～21層上面で検出された。検出した遺構は溝状遺構1条、ピット29基である。溝状遺構は調査区の東端部に位置し、ピットはこの溝に重複する一群と、調査区西半部にややまばらに分布する一群とが認められた。溝状遺構はその配置や形状から地割の境界ないし排水施設などの遺構であった可能性が高い。出土遺物の年代観から推定すると、本面の遺構群は13世紀後葉頃に属すると考えられる。

〈第5面〉

第5面の遺構は、標高6.8～7.0mを測る堆積土層の22～24・26・27・34層上面で検出された。検出した遺構は礎板建物1棟、土坑3基、ピット38基である。礎板建物は調査区西側に位置し、土坑やピットは調査区東半部に集中して分布する様相がみられた。また、調査区からは多数の礎板が出土しており、複数棟の建物が存在した可能性が考えられる。出土遺物の年代観から推定すると、本面の遺構群は13世紀中葉～後葉頃に属すると考えられる。

〈第6・7面〉

第6面の遺構は、標高6.6～6.9mを測る堆積土層の31・33層上面で検出された。33層とした整地層は、

調査区中央付近では南北方向に延びる幅約1.6mの帯状の高まりとして確認されたことから、道路状遺構の可能性も考慮すべきであろう。仮に道路状遺構と判断すると、これも地割の境界と見なすこともでき、調査区内の東西では遺構の性格も異なるものと考えられる。検出した遺構は土坑3基、ピット33基で、調査区西側では遺構密度がやや高いが、中央から東側にかけては比較的まばらな遺構分布を示している。また、調査区西隅の1.3×0.9mの範囲に貝殻の集中分布が認められ、その東側に接して1.1×0.9mの範囲に遺物が集中して出土したが、土坑やピットなどとの関連は判然としなかった。

第7面の遺構は、標高6.5～6.6mを測る堆積土層の40層上面で検出された。検出した遺構は溝状遺構1条、土坑2基、ピット39基で、遺構分布は第6面と同様に調査区西側では密集するが、溝状遺構を隔てた東側は比較的まばらである。第6・7面は掘削深度の都合上から、調査面積が第5面までの約半分の広さであり、遺跡の様相は断片的にしか把握できなかった。

出土遺物の年代観から推定すると、第6面の遺構群は12世紀末葉～13世紀前葉頃、第7面は12世紀後葉頃に属すると考えられる。

引用・参考文献（著者五十音順）

- 安藤龍馬 2018『若宮大路周辺遺跡群（No.242）発掘調査報告書 鎌倉市小町二丁目281番31地点』株式会社博通発掘調査報告書第94集 株式会社 博通
- 石井 進・大三輪龍彦編 1989『武士の都 鎌倉』よみがえる中世3 平凡社
- 菊川英政 1992「若宮大路周辺遺跡群（No.242）小町二丁目12番15地点」『鎌倉市埋蔵文化財緊急調査報告書8』平成3年度発掘調査報告 鎌倉市教育委員会
- 菊川英政・小林重子ほか 2000「若宮大路周辺遺跡群（No.242）小町一丁目198番6」『鎌倉市埋蔵文化財緊急調査報告書16』平成11年度発掘調査報告（第1分冊） 鎌倉市教育委員会
- 滝澤晶子 2018『若宮大路周辺遺跡群（No.242）発掘調査報告書 鎌倉市小町二丁目33番4地点』株式会社博通発掘調査報告書第92集 株式会社 博通
- 長澤保崇・宗臺富貴子ほか 2006『若宮大路周辺遺跡群（No.242）発掘調査報告書』（株）斉藤建設（文化事業部）
- 原 廣志 2009「若宮大路周辺遺跡群（No.242）小町二丁目48番10外」『鎌倉市埋蔵文化財緊急調査報告書25』平成20年度発掘調査報告（第1分冊） 鎌倉市教育委員会
- 福田 誠・菊川 泉ほか 1998『若宮大路周辺遺跡群発掘調査報告書』若宮大路周辺遺跡群発掘調査団
- 福田 誠・菊川 泉ほか 1999「若宮大路周辺遺跡群（No.242）小町二丁目5番8地点」『鎌倉市埋蔵文化財緊急調査報告書15』平成10年度発掘調査報告（第1分冊） 鎌倉市教育委員会
- 宮田 眞・安藤龍馬ほか 2017『若宮大路周辺遺跡群（No.242）発掘調査報告書 鎌倉市雪ノ下一丁目148番4・190番1地点』株式会社博通発掘調査報告書第86集 株式会社 博通
- 『鎌倉事典』白井永二編 東京堂出版 1976
- 『鎌倉廃寺事典』貫 達人・川副武胤 有隣堂 1980

表2 第1面 出土遺物観察表

法量内()=推定値

挿図 番号	種別	器種	法量 (cm)			特徴	残存率
			口径	底径	器高		

土坑2出土遺物(図8)

1	陶器	転用磨具	長 6.4	短 5.7	厚 1.0	外面に菊花押印が施された常滑甕肩部の破片を転用 陶片の縁辺が部分的に摩耗 胎土:粗 色調:灰褐色	破片
2	金属 製品	釘	現長 14.2	幅 0.6	厚 0.6	鉄製釘	端部欠損

土坑4出土遺物(図9)

1	土器	ロクロ かわらけ・中	12.2	5.5	3.5	底面-回転糸切+板状圧痕 胎土:雲母、赤色粒、砂粒 色調:橙色 焼成:良好	3/5
---	----	---------------	------	-----	-----	---------------------------------------	-----

土坑5出土遺物(図10)

1	土器	ロクロ かわらけ・小	7.3	5.0	1.7	内面に油煤付着 底面-回転糸切+板状圧痕 胎土:微砂、雲母、赤色粒、黒色粒、泥岩粒、小石粒、海綿骨針、粗土 色調:黄橙色 焼成:良好	1/3
2	土器	ロクロ かわらけ・小	7.7	5.7	1.5	底面-回転糸切+板状圧痕 胎土:雲母、砂粒、海綿骨針 色調:淡橙色 焼成:良好	3/5
3	土器	ロクロ かわらけ・大	13.3	9.1	3.1	底面-回転糸切+板状圧痕 胎土:泥岩粒、砂粒、海綿骨針 色調:淡橙色 焼成:良好	1/3

ピット出土遺物(図13)

1	土器	ロクロ かわらけ・小	7.2	4.8	1.7	底面-回転糸切+板状圧痕 胎土:雲母、赤色粒、砂粒、海綿骨針 色調:淡橙色 焼成:良好 出土遺構:ピット66	4/5
2	土器	ロクロ かわらけ・中	(11.5)	(6.8)	3.3	底面-回転糸切+板状圧痕 胎土:雲母、角閃石、泥岩粒、砂粒、小石粒、海綿骨針 色調:淡黄色 焼成:良好 出土遺構:ピット47	1/2
3	土器	ロクロ かわらけ・中	12.3	8.7	3.4	底面-回転糸切+板状圧痕 胎土:赤色粒、泥岩粒、砂粒、海綿骨針 色調:淡橙色 焼成:良好 出土遺構:ピット39	4/5
4	陶器	瀬戸 入子	(7.5)	(3.9)	2.3	胎土:緻密 色調:灰色 焼成:良好 備考:古瀬戸前期様式Ⅱ期 出土遺構:ピット1	1/5
5	骨製品	鹿角加工製品	長 5.5	幅 2.0	厚 1.6	鹿角を切削し4面を加工 出土遺構:ピット27	破片
6	金属 製品	銭貨	直径 2.4	孔径 0.5	厚 0.16	銭銘-祥符元寶(北宋・1008年) 書体-真書 出土遺構:ピット27	完形

第1面 遺構外出土遺物(図14)

1	土器	ロクロ かわらけ・小	7.1	5.2	1.6	底面-回転糸切+板状圧痕 胎土:赤色粒、砂粒、海綿骨針 色調:橙色 焼成:良好	4/5
2	土器	ロクロ かわらけ・小	7.4	4.6	1.8	口縁部に油煤付着 底面-回転糸切+板状圧痕 胎土:雲母、赤色粒、角閃石、砂粒、海綿骨針 色調:淡黄色 焼成:良好	4/5
3	土器	ロクロ かわらけ・小	(7.6)	(4.9)	2.1	体部下端~底部に油煤付着 底面-回転糸切 胎土:雲母、角閃石、赤色粒、砂粒 色調:淡黄色 焼成:良好	1/3
4	土器	ロクロ かわらけ・小	(7.8)	(5.3)	1.7	底面-回転糸切 胎土:雲母、角閃石、赤色粒、泥岩粒、海綿骨針 色調:橙色 焼成:良好	1/3
5	土器	ロクロ かわらけ・小	8.5	6.8	1.8	底面-回転糸切+板状圧痕 胎土:雲母、角閃石、赤色粒、泥岩粒、海綿骨針 色調:黄灰色 焼成:良好	2/3
6	土器	ロクロ かわらけ・中	(12.2)	(7.0)	3.4	口縁部に打ち欠きあり 内面に油煤薄く付着 底面-回転糸切 胎土:雲母、角閃石、泥岩粒、海綿骨針 色調:暗黄色 焼成:良好	1/3
7	土器	ロクロ かわらけ・中	12.3	7.3	3.4	底面-回転糸切+板状圧痕 胎土:雲母、角閃石、赤色粒、黒色粒、泥岩粒、海綿骨針 色調:淡橙色 焼成:良好	3/5
8	土器	ロクロ かわらけ・中	12.8	7.7	3.4	底面-回転糸切+板状圧痕 胎土:微砂、雲母、角閃石、赤色粒、黒色粒 色調:橙色 焼成:良好	1/3
9	磁器	青磁 碗	-	-	現 2.4	外面-鎊蓮弁文 色調:胎土-灰白色、釉-緑青色 備考:太宰府-龍泉窯系青磁碗Ⅱ-b類	口縁部 破片
10	磁器	青磁 片口小碗	6.3	-	現 4.6	口縁部-片口作出? 色調:胎土-暗灰白色、釉-緑青色 備考:南宋官窯?	口縁部~ 体部破片
11	陶器	常滑 片口鉢Ⅰ類	-	-	現 3.7	胎土:粗、白色粒、小石粒 色調:灰色 備考:6a型式	口縁部 小破片
12	陶器	常滑 片口鉢Ⅰ類	-	-	現 6.5	胎土:粗、白色粒 色調:灰色	底部 小破片
13	陶器	常滑 片口鉢Ⅱ類	-	-	現 5.0	胎土:粗、白色粒 色調:暗褐色 備考:7型式	口縁部 小破片
14	陶器	常滑 片口鉢Ⅱ類	-	-	現 7.5	胎土:粗、白色粒 色調:暗褐色 備考:7~8型式	口縁部 小破片
15	陶器	常滑 盤or洗	-	-	現 6.2	胎土:粗、白色粒 色調:暗褐色	口縁部 小破片
16	瓦質 土器	火鉢	-	-	現 10.0	口縁部-横ナデ 外面-指押さえ 内面-ナデ 胎土:緻密 色調:淡橙色 焼成:良好	口縁部~ 底部破片
17	金属 製品	銭貨	直径 2.5	孔径 0.6	厚 0.1	銭銘-天禧通寶(北宋・1017年) 書体-真書	完形

第1面 構成土出土遺物(図15)

1	土器	ロクロ かわらけ・小	7.1	5.8	1.5	口縁部に打ち欠きあり+油煤付着 底面-回転糸切+板状圧痕 胎土:泥岩粒、海綿骨針 色調:橙色 焼成:良好	略完形
2	土器	ロクロ かわらけ・小	(7.2)	(5.0)	1.8	底面-回転糸切+板状圧痕 胎土:雲母、泥岩粒、海綿骨針 色調:橙灰色 焼成:良好	1/2
3	土器	ロクロ かわらけ・小	7.2	5.7	1.6	底面-回転糸切+板状圧痕 胎土:雲母、赤色粒、黒色粒、泥岩粒、海綿骨針 色調:橙色 焼成:良好	2/3
4	土器	ロクロ かわらけ・小	(7.3)	(6.0)	1.5	底面-回転糸切 胎土:雲母、角閃石、砂粒、海綿骨針 色調:淡黄色 焼成:良好	1/2
5	土器	ロクロ かわらけ・小	(7.6)	(3.7)	1.9	口縁部に油煤付着 底面-回転糸切+板状圧痕 胎土:砂粒、黒色粒、海綿骨針 色調:淡橙色 焼成:良好	2/3
6	土器	ロクロ かわらけ・小	7.6	4.5	2.0	底面-回転糸切 胎土:雲母、黒色粒、海綿骨針 色調:黄灰色 焼成:良好 備考:器面付着物多く調整不明瞭	4/5

7	土器	ロクロ かわらけ・小	7.9~8.1	5.4~5.8	1.6~1.8	底面-回転糸切+板状圧痕 胎土:角閃石、赤色粒、黒色粒、泥岩粒、海綿骨針 色調:淡橙色 焼成:良好 備考:器形歪み著しい	4/5
8	土器	ロクロ かわらけ・中	(11.0)	6.0	3.4	底面-回転糸切 胎土:白色粒、赤色粒、黒色粒、泥岩粒、海綿骨針 色調:橙色 焼成:良好	1/3
9	土器	ロクロ かわらけ・中	(11.5)	(8.4)	3.1	底面-回転糸切+板状圧痕 胎土:角閃石、赤色粒、黒色粒、泥岩粒、海綿骨針 色調:橙色 焼成:良好	1/3
10	土器	ロクロ かわらけ・中	(12.0)	(7.7)	3.4	底面-回転糸切+板状圧痕 胎土:黒色粒、泥岩粒、海綿骨針 色調:橙色 焼成:良好	1/3
11	土器	ロクロ かわらけ・大	(13.7)	9.6	3.0	底面-回転糸切+板状圧痕 胎土:雲母、角閃石、赤色粒、泥岩粒、海綿骨針 色調:橙色 焼成:良好	1/3
12	土器	ロクロ かわらけ・大	(14.1)	(10.0)	3.1	底面-回転糸切+板状圧痕 胎土:雲母、角閃石、赤色粒、小石粒、海綿骨針 色調:黄灰色 焼成:良好	1/3
13	磁器	白磁皿	-	(5.4)	現 2.0	底面-ヘラ切り・施釉 色調:胎土-白色、釉-白色 備考:太宰府-白磁Ⅲ区-1類	体部下位~ 底部破片
14	陶器	渥美 甕	-	-	現 5.9	胎土:砂質 色調:灰色	胴部下半~ 底部小破片
15	土器	鍋	(22.4)	-	現 2.7	内面~外面口縁部-横ナデ 外面-体部指押さえ 胎土:緻密、雲母 色調:黒色~淡橙色 焼成:良好 備考:南伊勢系	口縁部~ 胴部
16	石製品	滑石製石鍋	(23.2)	-	現 6.0	外面-煤付着 色調:灰褐色	
17	木製品	球状	長 5.2	幅 4.5	厚 4.5	毬杖の球?	完形

表3 第2面 出土遺物観察表

法量内()=推定値

挿図 番号	種別	器種	法量 (cm)			特徴	残存率
			口径	底径	器高		

第2面 遺構外出土遺物(図20)

1	土器	ロクロ かわらけ・小	7.1	6.2	1.6	口縁部に打ち欠きあり 底面-回転糸切+板状圧痕 胎土:微砂、雲母、赤色粒、黒色粒、角閃石、泥岩粒 色調:橙色 焼成:良好	4/5
2	土器	ロクロ かわらけ・小	(7.2)	(4.0)	1.7	口縁部に打ち欠きあり+油煤付着 底面-回転糸切+板状圧痕 胎土:雲母、角閃石、赤色粒、黒色粒、泥岩粒、海綿骨針 色調:淡黄色 焼成:良好	2/3
3	土器	ロクロ かわらけ・小	(7.2)	(5.7)	1.8	底面-回転糸切+板状圧痕 胎土:雲母、赤色粒、黒色粒、泥岩粒、海綿骨針 色調:淡橙色 焼成:良好	4/5
4	土器	ロクロ かわらけ・小	7.3	5.7	1.5	底面-回転糸切+板状圧痕 胎土:赤色粒、泥岩粒、海綿骨針 色調:橙色 焼成:良好	完形
5	土器	ロクロ かわらけ・小	(7.3)	(6.4)	1.6	底面-回転糸切+板状圧痕 胎土:赤色粒、海綿骨針 色調:橙色 焼成:良好	1/2
6	土器	ロクロ かわらけ・小	(7.3)	(5.7)	1.7	口縁部に油煤付着 底面-回転糸切+板状圧痕 胎土:雲母、赤色粒、黒色粒、泥岩粒、小石粒、海綿骨針 色調:淡橙色 焼成:良好	2/3
7	土器	ロクロ かわらけ・小	(7.4)	(5.1)	1.5	火熱受け変色 底面-回転糸切+板状圧痕 胎土:白色粒、泥岩粒、海綿骨針 色調:暗橙色 焼成:良好?	1/2
8	土器	ロクロ かわらけ・小	7.6	5.7	1.6	口縁部に油煤付着 底面-回転糸切+板状圧痕 胎土:雲母、赤色粒、泥岩粒、海綿骨針 色調:黄橙色 焼成:良好	完形
9	土器	ロクロ かわらけ・小	7.6	6.3	1.6	口縁部に打ち欠きあり 底面-回転糸切+板状圧痕 胎土:雲母、赤色粒、黒色粒、泥岩粒、海綿骨針 色調:淡橙色 焼成:良好	4/5
10	土器	ロクロ かわらけ・小	7.7	4.4	1.8	内面に油煤付着 底面-回転糸切+板状圧痕 胎土:雲母、角閃石、赤色粒、黒色粒、海綿骨針 色調:橙灰色 焼成:良好	3/4
11	土器	ロクロ かわらけ・小	7.7	5.1	1.9	底面-回転糸切+板状圧痕 胎土:雲母、角閃石、赤色粒、海綿骨針 色調:橙色 焼成:良好	略完形
12	土器	ロクロ かわらけ・小	7.7	5.7	1.5	口縁部に油煤付着 底面-回転糸切+板状圧痕 胎土:雲母、赤色粒、黒色粒、泥岩粒、小石粒、海綿骨針 色調:淡黄色 焼成:良好	完形
13	土器	ロクロ かわらけ・小	(7.7)	5.7	1.5	底面-回転糸切+板状圧痕 胎土:雲母、角閃石、赤色粒、黒色粒、海綿骨針 色調:淡黄色 焼成:良好	1/2
14	土器	ロクロ かわらけ・小	7.7	5.8	1.8	口縁部に油煤付着 底面-回転糸切+板状圧痕 胎土:雲母、角閃石、赤色粒、泥岩粒、海綿骨針 色調:橙色 焼成:良好	完形
15	土器	ロクロ かわらけ・小	7.7	6.4	1.7	口縁部に油煤付着 口縁部~底部打ち欠きあり 底面-回転糸切+板状圧痕 胎土:雲母、角閃石、白色粒、赤色粒、黒色粒、泥岩粒、海綿骨針 色調:黄橙色 焼成:良好	4/5
16	土器	ロクロ かわらけ・小	7.8	5.0	2.0	口縁部に油煤付着 底面-回転糸切+板状圧痕 胎土:雲母、角閃石、白色粒、赤色粒、黒色粒、泥岩粒、海綿骨針 色調:黄橙色 焼成:良好	完形
17	土器	ロクロ かわらけ・小	7.8	5.6	1.6	口縁部に打ち欠きあり+油煤付着 底面-回転糸切+板状圧痕 胎土:雲母、角閃石、赤色粒、泥岩粒、海綿骨針 色調:淡黄色 焼成:良好	4/5
18	土器	ロクロ かわらけ・小	(7.8)	(5.7)	1.7	底面-回転糸切+板状圧痕 胎土:角閃石、赤色粒、泥岩粒、海綿骨針 色調:淡橙色 焼成:良好	1/2
19	土器	ロクロ かわらけ・小	7.8	6.0	1.5	口縁部に油煤付着 底面-回転糸切+板状圧痕 胎土:雲母、角閃石、白色粒、赤色粒、黒色粒、泥岩粒、海綿骨針 色調:黄橙色 焼成:良好	完形
20	土器	ロクロ かわらけ・小	8.0	5.7	1.8	口縁部に油煤付着 底面-回転糸切+板状圧痕 胎土:雲母、角閃石、白色粒、赤色粒、黒色粒、泥岩粒、海綿骨針 色調:橙色 焼成:良好	略完形
21	土器	ロクロ かわらけ・小	8.5	6.5	1.7	口縁部に油煤付着 底面-回転糸切+板状圧痕 胎土:雲母、角閃石、白色粒、赤色粒、黒色粒、泥岩粒、海綿骨針 色調:黄橙色 焼成:良好	略完形
22	土器	ロクロ かわらけ・小	8.6	6.1	1.9	底面-回転糸切 胎土:雲母、角閃石、白色粒、赤色粒、黒色粒、泥岩粒、海綿骨針 色調:暗黄色 焼成:良好	4/5
23	土器	ロクロ かわらけ・小	(8.8)	(5.8)	2.1	口縁部に薄い油煤付着 底面-回転糸切 胎土:雲母、角閃石、赤色粒、黒色粒、泥岩粒、海綿骨針 色調:黄橙色 焼成:良好	1/3
24	土器	ロクロ かわらけ・小	8.9	6.8	1.9	口縁部に油煤付着 底面-回転糸切+板状圧痕 胎土:雲母、角閃石、白色粒、赤色粒、黒色粒、泥岩粒、海綿骨針 色調:黄橙色 焼成:良好	完形
25	土器	ロクロ かわらけ・小	(9.0)	(6.8)	1.6	底面-回転糸切+板状圧痕 胎土:雲母、角閃石、赤色粒、海綿骨針 色調:黄灰色 焼成:良好	1/2
26	土器	ロクロ かわらけ・中	(10.7)	6.2	3.7	火熱受け変色 底面-回転糸切+板状圧痕 胎土:角閃石、白色粒、泥岩粒、海綿骨針 色調:灰色・黒色・赤紫色 焼成:良好?	2/5
27	土器	ロクロ かわらけ・中	(11.2)	(6.0)	3.5	底面-回転糸切+板状圧痕 胎土:雲母、角閃石、赤色粒、海綿骨針 色調:橙色 焼成:良好	1/3

28	土器	ロクロ かわらけ・中	(11.6)	(7.7)	3.6	底面-回転糸切+板状圧痕 胎土:雲母、角閃石、赤色粒、泥岩粒、海綿骨針 色調:橙色 焼成:良好	1/2
29	土器	ロクロ かわらけ・中	12.1	7.1	3.3	口縁部に打ち欠きあり 底面-回転糸切+板状圧痕 胎土:雲母、角閃石、赤色粒、泥岩粒、海綿骨針 色調:橙色 焼成:良好	4/5
30	土器	ロクロ かわらけ・中	(12.5)	(7.3)	(3.5)	底面-回転糸切+板状圧痕 胎土:砂粒、雲母、角閃石、赤色粒、黒色粒、泥岩粒、小石粒、海綿骨針 色調:橙色 焼成:良好	1/3
31	土器	ロクロ かわらけ・中	12.8	7.3	3.2	口縁部に打ち欠きあり(3ヵ所) 底面-回転糸切+板状圧痕 胎土:雲母、赤色粒、泥岩粒、海綿骨針 色調:橙色 焼成:良好	4/5
32	磁器	青磁碗	-	(3.2)	現1.7	外面-蓮弁文 高台端部周辺-釉掻き取り 色調:胎土-灰色、釉-緑灰色 備考:太宰府-龍泉窯系青磁碗Ⅲ類	底部 破片
33	磁器	青磁碗	(13.0)	-	現2.6	外面-文様?陰刻あり 内面-蓮弁文? 色調:胎土-灰色、釉-淡緑色 備考:太宰府-龍泉窯系青磁碗未分類	口縁部~体 部上位破片
34	磁器	青白磁 梅瓶	-	-	現4.7	上面-ヘラ彫りによる唐草文 色調:胎土-乳白色、釉-淡青色	胴部 破片
35	陶器	瀬戸 洗	(24.5)	(19.5)	5.1	胎土:緻密 色調:胎土-灰色、釉-淡灰緑色	1/4
36	陶器	常滑 片口鉢Ⅰ類	(23.7)	-	現4.8	胎土:粗、白色粒 色調:灰色	口縁部 小破片
37	陶器	常滑 片口鉢Ⅰ類	-	(13.0)	現3.6	胎土:粗、白色粒 色調:灰色	体部下半~ 高台破片
38	陶器	常滑 甕	-	-	現4.8	胎土:粗、白色粒 色調:暗褐色 備考:6b型式	口縁部 小破片
39	陶器	常滑 甕	-	-	現6.4	胎土:粗、白色粒 色調:暗褐色 備考:6a型式	口縁部 小破片
40	瓦質 土器	碗	(9.7)	-	現3.4	内外面-ヘラミガキ 胎土:雲母 色調:灰色(炭素吸着差-色調ムラあり) 焼成:良好	1/4
41	瓦質 土器	火鉢	(35.6)	-	現5.3	体部穿孔 口縁部-横ナデ 外面-指押さえ 内面-ナデ 胎土:緻密 色調:黒灰色 焼成:良好	口縁部 小破片
42	瓦質 土器	火鉢	(31.0)	-	現10.0	体部穿孔 口縁部-横ナデ 外面-指押さえ 内面-ナデ 胎土:緻密 色調:黒灰色 焼成:良好	口縁部 小破片
43	漆器	椀	-	(6.0)	現4.2	内外面-黒色漆髹漆 無文 輪高台	2/3
44	漆器	椀	-	(6.6)	現2.0	内外面-黒色漆髹漆、朱色漆による漆絵 二種の施文方法 梅花文・藤文(スタンプ施文)・土坡(手描き施文)	1/5
45	漆器	皿	(8.8)	(6.8)	現1.3	内外面-黒色漆髹漆 無文 無高台	2/3
46	漆器	皿	現長 9.5	現幅 7.8	現1.5	内外面-黒色漆髹漆 内面-朱色漆による漆絵 手描き 意匠不明 無高台	1/2
47	木製品	円板状	現長 13.8	現幅 2.9	厚 0.6	曲物底板?	1/5
48	木製品	連歯下駄	長 15.0	幅 7.8	厚 1.9	歯の部分は殆ど残っていない	略完形

第2面 構成土出土遺物(図21)

1	陶器	中国 盤	-	-	現4.4	胎土:粗、白色粒 色調:胎土-黄灰白色、釉-濃緑色 備考:太宰府-中国陶器盤Ⅰ-Ⅱ類	口縁部 小破片
2	漆器	椀	-	(6.6)	現3.3	内外面-黒色漆髹漆 無文 輪高台	3/5
3	漆器	椀	現長 1.8	現幅 3.9	現厚 0.2	内外面-黒色漆髹漆、朱色漆による漆絵 スタンプ 巴文	小破片
4	漆器	椀	現長 2.1	現幅 5.5	現厚 0.3	内外面-黒色漆髹漆、朱色漆による漆絵 スタンプ 巴文	小破片
5	漆器	器種不明	現長 3.0	現幅 3.4	厚 0.1	内外面-黒色漆髹漆 内面-朱色漆による漆絵 手描き カタバミ文	小破片
6	木製品	箸状	長 19.8	幅 0.6	厚 0.4	断面楕円形	完形
7	木製品	箸状	長 21.2	幅 0.7	厚 0.3	断面方形	完形
8	木製品	箸状	長 22.3	幅 0.6	厚 0.4	断面楕円形	完形
9	木製品	箸状	長 23.0	幅 0.5	厚 0.5	断面円形	完形
10	木製品	箸状	長 24.6	幅 0.7	厚 0.5	断面楕円形	完形
11	木製品	筥状	長 19.0	幅 1.3	厚 0.8	断面方形	完形
12	木製品	串状	現長 18.8	幅 1.1	厚 1.1	断面円形	不明
13	木製品	串状	長 23.0	幅 0.8	厚 0.4	断面楕円形	完形
14	木製品	串状	現長 24.5	幅 0.6	厚 0.6	断面不正円形	略完形
15	木製品	草履芯	長 23.3	幅 10.5	厚 0.2	先端部-合わせの部分から側縁部にかけて先端部全体が丸みを帯びる 合わせの部分是最先端よりも切り込まれる 側縁部-切り取り部が頂点となるような山形を呈する切込み部-方形	完形
16	木製品	球状	長 2.4	幅 2.0	厚 2.0	杖の球?	完形
17	木製品	球状	長 4.1	幅 3.5	厚 3.0	杖の球? やや不整形	略完形

表4 第3面 出土遺物観察表

法量内() = 推定値

挿図 番号	種別	器種	法量 (cm)			特徴	残存率
			口径	底径	器高		
溝状遺構 2 出土遺物 (図25)							
1	木製品	杓子	長 18.4	幅 5.0	厚 0.5		完形
2	木製品	円板状	現長 11.0	現幅 5.7	厚 0.8	中央部分に穿孔あり	1/2
3	木製品	用途不明	長 30.6	幅 1.7	厚 0.8		完形
土坑 17 出土遺物 (図27)							
1	磁器	青磁 坏	(8.9)	(4.2)	3.5	色調：胎土 - 灰白色、釉 - 緑青色 備考：太宰府 - 龍泉窯系青磁坏Ⅲ - 1 a類	1/4
ピット出土遺物 (図29)							
1	金属 製品	引手?	外径 4.1	内径 2.3	厚 0.1	花卉状の意匠をもつ薄い銅板 一部に黒色漆が付着 出土遺構：ピット 133	完形?
2	金属 製品	環状製品	現 4.5	幅 1.2	厚 0.6	鉄製 頭部を環状に鍛造 出土遺構：ピット 145	完形
3	木製品	用途不明	長 7.6	幅 1.9	厚 1.0	調度具部材? 丁寧な整形 中央部に穿孔 四隅に木釘痕 出土遺構：ピット 130	不明
4	木製品	籠状	長 16.2	幅 1.0	厚 0.6	出土遺構：ピット 134	完形
5	木製品	用途不明	長 2.6	幅 2.2	厚 1.7	偏球状 中央に細い穿孔あり 木釘痕? 出土遺構：ピット 134	完形
第3面 遺構外出土遺物 (図31・32)							
1	土器	ロクロ かわらけ・小	(5.2)	(4.0)	0.9	底部中央に穿孔 底面 - 回転糸切 + 板状圧痕 胎土：雲母、赤色粒、黒色粒 色調： 黄灰色 焼成：良好	1/2
2	土器	ロクロ かわらけ・小	7.0	4.7	1.8	底面 - 回転糸切 + 板状圧痕 胎土：泥岩粒、海綿骨針 色調：橙色 焼成：良好	完形
3	磁器	青磁 碗	(10.0)	3.6	4.9	外面 - 蓮弁文 色調：胎土 - 灰白色、釉 - 緑青色 備考：太宰府 - 龍泉窯系青磁碗Ⅲ - 2類	1/4
4	金属 製品	釘	現長 4.5	幅 0.3	厚 0.3	鉄製釘	完形
5	金属 製品	用途不明品	現長 6.0	幅 7.5	厚 1.2	薄い板状の鉄製品 巻くように折り曲げて潰れている	破片?
6	漆器	椀	-	7.0	現 2.8	内外面 - 黒色漆髹漆 内面 - 見込に赤色系漆で漆絵 カタバミ文? 輪高台	1/4
7	漆器	皿	(11.0)	8.0	1.6	内外面 - 黒色漆髹漆、朱色漆による漆絵 手描き 花文 (花卉を塗りつぶす施文と輪 郭だけ表現する施文)	4/5
8	漆器	皿	(9.4)	(6.8)	1.1	内外面 - 黒色漆髹漆、朱色漆による漆絵 手描き 草文 無高台	1/3
9	漆器	皿	-	-	現 1.2	内外面 - 黒色漆髹漆、朱色漆による漆絵 スタンプ施文 梅花文 無高台	小破片
10	木製品	箸状	長 21.6	幅 0.6	厚 0.4	断面楕円形	完形
11	木製品	箸状	長 23.3	幅 0.7	厚 0.4	断面楕円形	完形
12	木製品	箸状	長 25.0	幅 0.6	厚 0.4	断面楕円形	完形
13	木製品	串状	長 26.3	幅 0.7	厚 0.5	断面楕円形	完形
14	木製品	串状	長 38.5	幅 1.3	厚 1.0	断面楕円形 端部焼痕 火鑽棒として使用?	略完形
15	木製品	籠状	長 21.2	幅 1.4	厚 0.5	断面楕円形	完形
16	木製品	円板状	長 4.2	幅 4.2	厚 0.4	曲物底板?	完形
17	木製品	連歯下駄	現長 17.3	幅 10.0	厚 5.7		4/5
18	木製品	連歯下駄	現長 20.3	現幅 7.9	現厚 3.2		1/2
19	木製品	連歯下駄	現長 21.2	幅 9.8	厚 3.7	両端部欠損	略完形
20	木製品	連歯下駄	長 22.7	幅 10.8	厚 4.5		完形
21	木製品	燭台	現長 9.8	現幅 5.2	厚 1.2	台座部分中央に鉄釘痕 側縁部八角形に成形	1/2
22	木製品	調度具	現長 18.2	現幅 7.5	厚 0.8	側縁部に穿孔あり 木釘痕?	不明
23	木製品	端材	現長 4.0	現幅 3.0	現厚 2.5	建材?	不明
24	木製品	球状	長 3.8	幅 3.3	厚 3.3	毬杖の球? 丁寧な成形	完形
25	木製品	人形	現長 4.1	現幅 3.1	現厚 2.6	烏帽子を被った男性頭部 目・口墨描き 烏帽子部墨塗り 頭部に穿孔	略完形
26	木製品	用途不明	長 24.4	幅 5.7	厚 0.5	片側縁曲線状 側縁に穿孔あり	完形
第3面 構成土出土遺物 (図30)							
1	漆器	皿	-	(8.0)	現 2.2	内外面 - 黒色漆髹漆 無文 口縁部・高台部欠損 輪高台?	2/5

表5 第4面 出土遺物観察表

法量内()=推定値

挿図番号	種別	器種	法量(cm)			特徴	残存率
			口径	底径	器高		
溝状遺構3出土遺物(図36)							
1	土器	手づくね かわらけ・中	(12.7)	-	2.9	底面-指頭ナデ消し 内底-ナデ 胎土:黒色粒、泥岩粒、海綿骨針 色調:灰黄色 焼成:良好	1/4
2	土器	ロクロ かわらけ・小	(8.6)	(6.4)	1.7	底面-回転糸切+板状圧痕 胎土:雲母、赤色粒、色調:橙色 焼成:良好	1/3
3	土器	ロクロ かわらけ・小	(8.8)	(6.5)	2.2	底面-回転糸切+板状圧痕 胎土:黒色粒 色調:灰黄色 焼成:良好	1/3
4	土器	ロクロ かわらけ・中	(11.5)	(8.6)	2.4	口縁部打ち欠き→破断面摩耗 内外面に煤付着 底面-回転糸切+板状圧痕 胎土:角閃石、黒色粒、泥岩粒、海綿骨針 色調:灰黄色 焼成:良好	1/4
5	瓦	平瓦	現長 12.2	現幅 15.6	厚 3.0	凸面-斜格子目叩き 凹面-ナデ 胎土:粗 色調:灰色 備考:Ⅱ期C類	1/6?
6	金属製品	環状製品	現長 9.8	幅 0.5	厚 0.5	端部を環状に鍛造した棒状鉄製品2本を組み合わせた用途不明品	端部欠損
7	金属製品	鉄鍋	(36.8)	-	現 9.6	内耳鍋 鑄造+溶接	口縁部~ 体部
8	骨製品	筭	現長 11.3	幅 0.8	厚 0.2	獣骨-シカ中足骨製品	端部欠損

ピット出土遺物観察表(図37)

1	土器	ロクロ かわらけ・中	(12.5)	9.0	3.1	底面-回転糸切+板状圧痕 胎土:泥岩粒、海綿骨針 色調:黄灰色 焼成:良好 出土遺構:ピット176	2/5
---	----	---------------	--------	-----	-----	--	-----

第4面 遺構外出土遺物(図38)

1	土器	ロクロ かわらけ・小	(7.4)	(7.1)	1.0	コースター形 底面-回転糸切 胎土:雲母、赤色粒、黒色粒、海綿骨針 色調:橙色 焼成:良好	1/6
2	磁器	青磁碗	(9.5)	-	現 2.2	外面-鎊蓮弁 色調:胎土-灰白色、釉-灰オリーブ色 備考:太宰府-龍泉窯系青磁碗Ⅲ-2類	口縁部~ 体部破片
3	磁器	青白磁 梅瓶	-	-	現 2.5	上面-ヘラ彫りによる唐草文 色調:胎土-乳白色、釉-淡青色	肩部 破片
4	陶器	中国 鉢	-	-	現 5.6	胎土:粗、白色粒、黒色粒 色調:胎土-灰色、釉-茶褐色	体部~ 底部小破片
5	金属製品	把手?	現長 4.5	幅 3.9	厚 1.4	鉄製	完形?
6	木製品	球状	長 3.6	幅 3.0	厚 2.8	杖杖の球?	完形

第4面 構成土出土遺物(図39)

1	土器	手づくね かわらけ・小	8.6	-	1.9	底面-指頭ナデ消し 内底-ナデ 胎土:雲母、角閃石、赤色粒、海綿骨針 色調:灰黄色 焼成:良好	完形
2	土器	ロクロ かわらけ・小	7.8	6.8	1.7	底面-回転糸切+板状圧痕 胎土:雲母、角閃石、海綿骨針 色調:黄灰色 焼成:良好	略完形
3	土器	ロクロ かわらけ・中	(12.1)	(8.4)	3.0	底面-回転糸切+板状圧痕 胎土:微砂、雲母、赤色粒 色調:橙色 焼成:良好	1/2
4	磁器	青磁鉢	-	(5.2)	現 2.8	内面-見込みに花卉の片彫り文様 底部-無釉 胎土-黒色微粒 色調:胎土-黄灰色、釉-黄灰色~緑灰色 備考:産地不明 被熱し部分的に黒変	体部~ 底部破片
5	陶器	常滑 片口鉢Ⅱ類	-	-	現 7.2	胎土:粗、白色粒 色調:暗褐色 備考:6型式	口縁部~ 体部小破片
6	陶器	常滑 甕	-	-	現 2.0	胎土:粗、白色粒 色調:暗褐色 備考:5型式	口縁部 小破片
7	陶器	南部系 山茶碗	-	-	3.5	胎土:黒色微粒 色調:明灰色	口縁部 小破片
8	土器	用途不明品	穿孔径 0.2	-	現 2.6	口縁部直下に穿孔(焼成後) 胎土:赤色粒、黒色粒、泥岩粒 色調:橙色 焼成:良好	口縁部~ 体部小破片
9	金属製品	円筒状製品	現長 7.8	幅 1.3	厚 0.1	銅(白銅?)製板材を丸めて筒状に加工	完形?
10	木製品	箸状	長 20.8	幅 0.6	厚 0.5	断面円形	完形
11	木製品	箸状	長 20.9	幅 0.7	厚 0.4	断面楕円形	完形
12	木製品	串状	長 34.8	幅 1.5	厚 1.0	断面楕円形	略完形

表6 第5面 出土遺物観察表

法量内()=推定値

挿図番号	種別	器種	法量(cm)			特徴	残存率
			口径	底径	器高		
ピット出土遺物(図44)							
1	土器	ロクロ かわらけ・中	(12.1)	8.5	3.3	底面-回転糸切+板状圧痕 胎土:雲母、赤色粒、泥岩粒、海綿骨針 色調:橙色 焼成:良好 出土遺構:ピット193	3/5
2	土器	ロクロ かわらけ・大	(13.3)	(8.4)	3.3	底面-回転糸切+板状圧痕 胎土:角閃石、泥岩粒、海綿骨針 色調:黄灰色 焼成:良好 出土遺構:ピット204	1/4
3	土器	ロクロかわらけ 漆パレット	-	-	1.2	内面全体と外面一部に黒漆付着 底面-板状圧痕 胎土:白色粒 色調:黄灰色 焼成:良好 出土遺構:ピット204	底部 破片
4	磁器	青白磁 梅瓶	-	-	現 2.3	色調:胎土-乳白色、釉-淡青色 出土遺構:ピット200	口縁部 小破片

第5面 遺構外出土遺物(図46)

1	土器	手づくね かわらけ・大	(13.3)	-	2.3	内面に油煤付着 底面-指頭ナデ消し 内底-ナデ 胎土:雲母、黒色粒、海綿骨針 色調:淡橙色 焼成:良好	1/4
2	土器	手づくね かわらけ・大	(13.3)	-	3.3	底面-指頭ナデ消し 内底-ナデ 胎土:雲母、赤色粒、黒色粒、角閃石、泥岩粒、海綿骨針 色調:灰黄色 焼成:良好	1/4

3	土器	ロクロ かわらけ・小	5.7	4.1	1.3	底面-回転糸切+板状圧痕 胎土：雲母、赤色粒、泥岩粒、海綿骨針 色調：黄灰色 焼成：良好	1/2
4	土器	ロクロ かわらけ・小	(5.7)	(4.2)	1.4	底面-回転糸切+板状圧痕 胎土：雲母、赤色粒、泥岩粒、海綿骨針 色調：黄灰色 焼成：良好	1/2
5	土器	ロクロ かわらけ・小	(7.2)	(5.6)	1.6	底面-回転糸切+板状圧痕 胎土：砂粒、雲母、海綿骨針 色調：淡橙色 焼成：良 好	1/3
6	土器	ロクロ かわらけ・小	7.6	5.6	1.8	底面-回転糸切+板状圧痕 胎土：砂粒、雲母、角閃石、赤色粒、海綿骨針 色調： 淡橙色 焼成：良好	完形
7	土器	ロクロ かわらけ・小	7.7	5.3	1.7	口縁部に打ち欠きあり(2カ所)+油煤付着 底面-回転糸切+板状圧痕 胎土：雲 母 色調：黄灰色 焼成：良好	1/2
8	土器	ロクロ かわらけ・小	7.8	5.3	1.5	底面-回転糸切+板状圧痕 胎土：雲母、黒色粒、海綿骨針 色調：黄灰色 焼成： 良好 出土位置：炭層	完形
9	土器	ロクロ かわらけ・小	(7.8)	(5.8)	1.5	底面-回転糸切+板状圧痕 胎土：雲母、黒色粒、海綿骨針 色調：黄灰色 焼成： 良好	1/4
10	土器	ロクロ かわらけ・小	7.8	5.8	1.6	底面-回転糸切+板状圧痕 胎土：雲母、泥岩粒、海綿骨針 色調：淡橙色 焼成： 良好	完形
11	土器	ロクロ かわらけ・小	7.8	5.9	1.5	底面-回転糸切+板状圧痕 胎土：雲母、赤色粒、泥岩粒、海綿骨針 色調：淡橙色 焼成：良好	完形
12	土器	ロクロ かわらけ・小	7.8	6.0	1.6	底面-回転糸切+板状圧痕 胎土：雲母、角閃石、海綿骨針 色調：黄灰色 焼成： 良好	完形
13	土器	ロクロ かわらけ・小	7.9	5.7	1.9	底面-回転糸切+板状圧痕 胎土：雲母、赤色粒、海綿骨針 色調：橙色 焼成：良 好	5/6
14	土器	ロクロ かわらけ・小	8.1	5.2	1.8	底面-回転糸切+板状圧痕 胎土：雲母、角閃石、黒色粒 色調：黄灰色 焼成：良 好 出土位置：炭層	3/4
15	土器	ロクロ かわらけ・小	8.1	6.3	1.5	底面-回転糸切+板状圧痕 胎土：雲母、泥岩粒、海綿骨針 色調：橙色 焼成：良 好	完形
16	土器	ロクロ かわらけ・小	(8.1)	(6.5)	2.1	底面-回転糸切+板状圧痕 胎土：雲母、角閃石、赤色粒、黒色粒、海綿骨針 色 調：淡橙色 焼成：良好	1/4
17	土器	ロクロ かわらけ・小	8.4	6.0	2.1	口縁部に打ち欠きあり+油煤付着 底面-回転糸切+板状圧痕 胎土：雲母、黒色 粒、海綿骨針 色調：淡橙色 焼成：良好	略完形
18	土器	ロクロ かわらけ・小	(8.4)	(6.4)	1.9	口縁部に油煤付着 底面-回転糸切+板状圧痕 胎土：雲母、角閃石、泥岩粒、海綿 骨針 色調：橙色 焼成：良好	1/3
19	土器	ロクロ かわらけ・小	8.6	5.9	1.9	口縁部に打ち欠きあり 口縁部と内面見込みに油煤飛沫状に付着 底面-回転糸切+ 板状圧痕 胎土：雲母、角閃石、赤色粒、海綿骨針 色調：黄灰色～淡橙色 焼成： やや不良	略完形
20	土器	ロクロ かわらけ・小	(8.6)	(6.7)	1.9	底面-回転糸切+板状圧痕 胎土：雲母、角閃石、海綿骨針 色調：淡橙色 焼成： 良好	1/4
21	土器	ロクロ かわらけ・小	(8.8)	(6.4)	2.0	底面-回転糸切+板状圧痕 胎土：雲母、海綿骨針 色調：淡橙色 焼成：良好	1/3
22	土器	ロクロ かわらけ・小	8.8	6.5	1.7	口縁部に油煤付着 底面-回転糸切+板状圧痕 胎土：雲母、角閃石、黒色粒 色 調：黄灰色 焼成：良好	1/2
23	土器	ロクロ かわらけ・小	(9.4)	6.0	1.5	底面-回転糸切+板状圧痕 胎土：雲母、赤色粒、海綿骨針 色調：淡橙色 焼成： 良好	5/6
24	土器	ロクロ かわらけ・小	9.5	7.8	1.9	口縁部に打ち欠きあり 内外面に油煤付着 底面-回転糸切+板状圧痕 胎土：雲 母、海綿骨針 色調：黄灰色～黒褐色 焼成：良好	9/10
25	土器	ロクロ かわらけ・小	(9.7)	(8.0)	1.7	口縁部に打ち欠きあり 底面-回転糸切+板状圧痕 胎土：雲母、角閃石、海綿骨針 色調：黄灰色 焼成：良好	1/3
26	土器	ロクロ かわらけ・中	12.0	8.0	3.2	口縁部に打ち欠きあり 底面-回転糸切+板状圧痕 胎土：雲母、赤色粒、海綿骨針 色調：橙色 焼成：良好	3/4
27	土器	ロクロ かわらけ・中	(12.0)	(9.2)	3.4	底面-回転糸切+板状圧痕 胎土：赤色粒、黒色粒 色調：橙色 焼成：良好	1/5
28	土器	ロクロ かわらけ・中	(12.2)	(7.8)	2.9	底面-回転糸切+板状圧痕 胎土：雲母、角閃石、赤色粒、海綿骨針 色調：橙色 焼成：良好	1/2
29	土器	ロクロ かわらけ・中	(12.6)	(7.7)	3.3	口縁部に打ち欠きあり 底面-回転糸切+板状圧痕 胎土：雲母、角閃石、赤色粒、 泥岩粒、海綿骨針 色調：橙色 焼成：良好	7/8
30	土器	ロクロ かわらけ・中	(12.9)	(8.3)	3.6	口縁部に打ち欠きあり 底面-回転糸切+板状圧痕 胎土：雲母、角閃石、赤色粒、 泥岩粒、海綿骨針 色調：黄灰色 焼成：良好	1/3
31	土器	ロクロ かわらけ・大	13.4	8.6	3.5	底面-回転糸切+板状圧痕 胎土：雲母、赤色粒、泥岩粒、海綿骨針 色調：橙色 焼成：良好 出土位置：炭層	1/2
32	土器	ロクロ かわらけ・大	(13.5)	(10.4)	3.0	底面-回転糸切+板状圧痕 胎土：雲母、砂粒、海綿骨針 色調：淡橙色 焼成：良 好	1/3
33	土器	ロクロ かわらけ・大	(13.6)	(10.2)	3.4	口縁部に打ち欠きあり 底面-回転糸切 胎土：雲母、赤色粒、泥岩粒、海綿骨針 色調：橙色 焼成：良好 出土位置：炭層	1/3
34	土器	ロクロ かわらけ・大	(14.6)	(8.3)	3.5	口縁部に打ち欠きあり 底面-回転糸切+板状圧痕 胎土：雲母、赤色粒 色調：橙 色 焼成：良好 出土位置：炭層	1/5
35	土製品	円板状製品	径 3.9	-	厚 0.9	胎土：雲母、角閃石 色調：黄橙色 焼成：良好	一部欠損
36	磁器	青磁 碗	-	-	現 3.1	外面-蓮弁文 色調：胎土-灰白色、釉-緑灰色 備考：太宰府-龍泉窯系青磁碗Ⅱ -a類	口縁部 破片
37	磁器	青白磁 蓋	10.0	-	1.7	梅瓶の蓋 色調：胎土-灰白色、釉-明灰色 備考：被熱し釉が変成	1/3
38	磁器	青白磁 蓋	-	-	2.0	梅瓶の蓋 上面-ヘラ彫りによる文様 色調：胎土-灰白色、釉-明青灰色	1/3
39	磁器	青白磁 梅瓶	(3.6)	-	現 2.7	色調：胎土-灰白色、釉-淡青色 備考：被熱し釉が若干変成	口縁部 小破片
40	陶器	常滑 片口鉢Ⅰ類	-	-	現 3.8	胎土：粗、白色粒 色調：灰色	口縁部 小破片
41	陶器	常滑 片口鉢Ⅱ類	-	-	現 10.0	胎土：粗、白色粒 色調：灰色 備考：6～7型式	口縁部～ 体部破片
42	陶器	常滑 堯	-	-	現 10.8	胎土：粗、白色粒 色調：灰色～黒褐色 備考：5型式	口縁部 小破片

43	陶器	常滑 甕	-	-	現 8.7	胎土：粗、白色粒 色調：暗褐色 備考：5型式	口縁部 破片
44	陶器	常滑 甕	(22.0)	-	現 12.0	胎土：粗、白色粒 色調：暗褐色 備考：5型式	口縁部～ 頭部
45	金属 製品	釘	現長 3.2	幅 0.2	厚 0.2	鉄製釘	完形？
46	金属 製品	把手？	現長 7.0	幅 2.0	厚 0.7	L字状を呈す鉄板	
47	漆器	椀	-	(7.6)	現 2.7	内外面－黒色漆髹漆 無文 高台形？	
48	木製品	火鑽棒	長 31.2	幅 1.5	厚 1.5	端部焼痕	完形
49	木製品	篋状	長 20.3	幅 1.7	厚 0.4	丁寧な整形	完形
50	木製品	用途不明	長 21.3	幅 10.9	厚 4.7	端部円形に削り抜かれる	不明

第5面 構成土出土遺物(図45)

1	土器	手づくね かわらけ・中	(10.9)	-	現 2.0	底面－指頭ナデ消し 内底－ナデ 胎土：微砂、雲母、赤色粒、黒色粒、泥岩粒、海綿骨針、良土 色調：橙色 焼成：良好	1/5
2	土器	手づくね かわらけ・中	(12.8)	-	3.7	内外面に油煤付着 内外面・底面－指頭ナデ消し 内底－ナデ 胎土：雲母、白色粒、赤色粒、黒色粒、泥岩粒、海綿骨針 色調：淡橙色 焼成：良好	3/5
3	土器	ロクロ かわらけ・小	(9.5)	(7.5)	1.8	底面－回転糸切+板状圧痕 胎土：雲母、黒色粒、砂粒、海綿骨針 色調：淡橙色 焼成：良好	1/3
4	磁器	青磁 碗	-	(6.6)	現 2.2	劃花文碗 高台・暈付－露胎 色調：胎土－灰白色、釉－緑青色 備考：太宰府－龍泉窯系青磁碗Ⅰ類	口縁部 小破片

表7 第6面 出土遺物観察表

法量内()=推定値

挿図 番号	種別	器種	法量(cm)			特徴	残存率
			口径	底径	器高		

土坑 29 出土遺物(図48)

1	土器	手づくね かわらけ・小	(9.0)	-	1.8	底面－指頭ナデ消し 内底－ナデ 胎土：微砂、雲母、角閃石、泥岩粒、海綿骨針 色調：淡橙色 焼成：良好	3/4
2	土器	手づくね かわらけ・小	9.4	-	1.8	内面に油煤付着 底面－指頭ナデ消し 内底－ナデ 胎土：雲母、角閃石 色調：灰黄色 焼成：良好	完形

ピット出土遺物(図51)

1	土器	手づくね かわらけ・小	9.8	-	2.1	底面－指頭ナデ消し 内底－ナデ 胎土：雲母、海綿骨針 色調：灰黄色 焼成：良好 出土遺構：ピット 230	3/5
2	土器	ロクロ かわらけ・中	(11.7)	8.0	3.2	底面－回転糸切+板状圧痕 胎土：雲母、角閃石、泥岩粒、海綿骨針 色調：黄灰色 焼成：良好 出土遺構：ピット 244	2/5
3	土器	ロクロ かわらけ・中	(12.4)	(9.0)	3.2	底面－回転糸切+板状圧痕 胎土：雲母、赤色粒、泥岩粒、海綿骨針 色調：淡橙色 焼成：良好 出土遺構：ピット 238	1/2
4	土製品	円板状 製品	径 3.3	穿孔径 0.4	厚 0.9	かわらけを研磨円板状に成形し中央に穿孔 胎土：雲母、角閃石、赤色粒、黒色粒 色調：橙色 焼成：良好 出土遺構：ピット 244	完形
5	磁器	青磁 皿	-	-	現 1.8	内外面－無文 色調：胎土－灰色、釉－明緑灰色 備考：太宰府－龍泉窯系青磁皿Ⅲ類 出土遺構：ピット 253	口縁部 小破片
6	金属 製品	釘	現長 8.2	幅 0.5	厚 0.6	鉄製釘 出土遺構：ピット 239	完形
7	金属 製品	銭貨	径 2.3	孔径 0.6	厚 0.2	銭銘－熙寧元寶(北宋・1068) 書体－真書 出土遺構：ピット 250	
8	木製品	建材	長 14.5	幅 10.7	厚 7.1	仕口が残る 出土遺構：ピット 228	不明

第6面 遺構外出土遺物(図52)

1	土器	手づくね かわらけ・小	(8.9)	-	1.5	口縁部に油煤付着 底面－指頭ナデ消し 内底－ナデ 胎土：雲母、赤色粒、黒色粒、泥岩粒、海綿骨針、良土 色調：淡橙色 焼成：良好	1/2
2	土器	手づくね かわらけ・小	9.2	-	1.5	底面－指頭ナデ消し 内底－ナデ 胎土：雲母、角閃石、赤色粒 色調：淡橙色 焼成：良好	完形
3	土器	手づくね かわらけ・中	12.9	-	3.4	底面－指頭ナデ消し 内底－ナデ 胎土：雲母、白色粒、赤色粒、黒色粒、泥岩粒、海綿骨針 色調：橙色 焼成：良好	9/10
4	土器	手づくね かわらけ・大	13.2	-	3.5	底面－指頭ナデ消し 内底－ナデ 胎土：雲母、角閃石、海綿骨針 色調：黄灰色 焼成：良好	4/5
5	土器	手づくね かわらけ・大	(14.7)	-	3.0	口縁部に打ち欠きあり 内面に煤付着 内外部分的に被熱 底面－指頭ナデ消し、内底－ナデ 胎土：微砂、雲母、角閃石、赤色粒、黒色粒、泥岩粒、海綿骨針 色調：灰黄色 焼成：良好 出土位置：土器集中	1/2
6	土器	ロクロ かわらけ・小	-	5.1	1.7	口縁部に打ち欠きあり 内外面部分的に煤付着 底面－回転糸切+板状圧痕 胎土：雲母、海綿骨針 色調：橙色 焼成：良好 出土位置：貝殻集中	5/6
7	土器	ロクロ かわらけ・小	7.9	5.6	1.8	口縁部に油煤付着 底面－回転糸切+板状圧痕 胎土：雲母、赤色粒、泥岩粒、海綿骨針 色調：淡橙色 焼成：良好	3/5
8	土器	ロクロ かわらけ・小	7.9	6.3	1.6	底面－回転糸切+板状圧痕 胎土：赤色粒、黒色粒、泥岩粒、海綿骨針 色調：橙色 焼成：良好	略完形
9	土器	ロクロ かわらけ・小	8.7	6.7	1.6	口縁部に打ち欠きあり+油煤付着 底面－回転糸切+板状圧痕 胎土：砂粒、泥岩粒 色調：淡橙色 焼成：良好	完形
10	土器	ロクロ かわらけ・小	(8.7)	(7.3)	2.2	底面－回転糸切+板状圧痕 胎土：雲母、角閃石、赤色粒、黒色粒、泥岩粒、海綿骨針 色調：黄灰色 焼成：良好	2/3
11	土器	ロクロ かわらけ・小	(8.9)	(6.0)	1.6	底面－回転糸切+板状圧痕 胎土：雲母、角閃石、赤色粒、黒色粒、泥岩粒、海綿骨針 色調：黄灰色 焼成：良好	2/5
12	土器	ロクロ かわらけ・小	9.1	7.1	1.9	内面全面～外面一部に黒色漆付着 底面－静止糸切+板状圧痕 胎土：雲母、赤色粒、黒色粒、泥岩粒 色調：橙色～灰黄色 焼成：良好	9/10
13	土器	ロクロ かわらけ・小	(9.2)	6.8	1.8	口縁部に打ち欠きあり 底面－回転糸切+板状圧痕 胎土：雲母、黒色粒、海綿骨針 色調：黄灰色 焼成：良好 出土位置：土器集中	4/5

14	土器	ロクロ かわらけ・中	(11.7)	(8.0)	3.3	口縁部に打ち欠きあり 内面に油煤付着 内面全体+外面部分的に黒変 底面-回転 糸切+板状圧痕 胎土:雲母 色調:淡橙色 焼成:良好	2/5
15	土器	ロクロ かわらけ・中	(12.4)	(8.0)	2.8	底面-回転糸切+板状圧痕 胎土:雲母、角閃石、泥岩粒、海綿骨針 色調:橙色 焼成:良好	2/5
16	磁器	青磁 碗	-	-	現 2.7	内面分割線 口縁端部輪花 色調:胎土-灰白色、釉-緑青色 備考:太宰府-龍泉 窯系青磁碗 I-4 b類	口縁部 小破片
17	磁器	青磁 碗	-	-	現 3.5	内面劃花文 色調:胎土-灰色、釉-緑灰色 備考:太宰府-龍泉窯系青磁碗 I-2 類	口縁部 小破片
18	陶器	常滑 片口鉢 I類	-	-	現 3.5	胎土:粗、白色粒 色調:灰色	口縁部 小破片
19	陶器	常滑 片口鉢 I類	-	-	現 7.1	胎土:粗、白色粒 色調:灰色	底部 小破片
20	陶器	常滑 片口鉢 II類	-	-	現 6.0	胎土:粗、白色粒 色調:褐色 備考:7型式	口縁部 小破片
21	陶器	常滑 意口壺	-	-	現 4.0	胎土:粗、白色粒 色調:褐色	片口部 小破片
22	陶器	常滑 甕	-	-	現 5.2	胎土:粗、白色粒 色調:暗褐色 備考:4型式	口縁部 小破片
23	陶器	常滑 甕	-	-	現 2.3	胎土:粗、白色粒 色調:暗褐色 備考:4型式	口縁部 小破片
24	陶器	常滑 甕	(44.0)	-	現 5.0	内面頸部以下に黒色物質付着 胎土:粗、白色粒 色調:赤褐色 備考:5型式	口縁部 小破片
25	陶器	常滑 甕	-	-	現 3.8	胎土:粗、白色粒 色調:暗褐色 備考:5型式 出土位置:土器集中	口縁部 小破片
26	陶器	常滑 甕	-	-	現 10.2	胎土:粗、白色粒 色調:暗褐色 備考:5型式 出土位置:土器集中	口縁部 小破片
27	陶器	北部系 山茶碗	-	5.9	現 2.0	内面外周に漆付着 胎土:黒色微粒 色調:黄灰色 出土位置:土器集中	体部下半~ 底部破片
28	金属 製品	釘	現長 7.7	幅 0.3	厚 0.5	鉄製釘	完形
29	金属 製品	釘	現長 10.0	幅 0.3	厚 0.8	鉄製釘 出土位置:土器集中	完形
30	漆器	椀	-	9.0	現 3.6	内外面-黒色漆髹漆 無文 無高台 口縁部欠損	2/5
31	漆器	椀	-	5.0	現 2.7	内外面-黒色漆髹漆、赤色系漆による漆絵 手描き 檜扇文 輪高台 出土位置:土 器集中	1/3
32	漆器	椀	11.7	6.2	3.2	内外面-黒色漆髹漆、赤色系漆による漆絵 スタンプ施文 梅花文 輪高台 出土位 置:土器集中	略完形
33	漆器	皿	9.4	7.2	1.4	内外面-黒色漆髹漆 無文 輪高台 内面焼痕 出土位置:土器集中	4/5
34	漆器	皿	9.6	7.0	1.5	内外面-黒色漆髹漆 無文 無高台 出土位置:土器集中	4/5
35	漆器	皿	-	6.4	現高 0.7	見込部分のみ残存 内外面-黒色漆髹漆 内面見込内赤色系漆による漆絵 手描き 笹文 出土位置:貝殻集中	底部片
36	漆器	皿	10.0	7.2	1.4	内外面-黒色漆髹漆、赤色系漆による漆絵 手描き 州浜文 高台部僅かに欠損 輪 高台 出土位置:土器集中	3/5
37	漆器	蓋	外径 7.8	内径 7.0	厚 2.0	内外面-黒色漆髹漆 無文	完形
38	木製品	箸状	長 22.0	幅 0.6	厚 0.3	断面方形	完形
39	木製品	箸状	長 23.6	幅 0.7	厚 0.5	断面方形	完形
40	木製品	棒状	長 25.9	幅 0.7	厚 0.5	断面方形	完形
41	木製品	篋状	長 19.2	幅 10.4	厚 0.5		完形
42	木製品	用途不明	長 8.2	幅 2.3	厚 0.4		不明
43	木製品	用途不明	長 8.5	幅 4.9	厚 0.8		不明

第6面 構成土出土遺物 (図53)

1	土器	手づくね かわらけ・小	9.1	4.5	2.2	底面-指頭ナデ消し+板状圧痕 内底-ナデ 胎土:雲母、赤色粒、泥岩粒 色調: 橙色 焼成:良好	3/4
2	土器	手づくね かわらけ・大	(13.6)	-	3.0	底部外面黒変 底面-指頭ナデ消し 内底-ナデ 胎土:雲母、角閃石、赤色粒、黒 色粒、泥岩粒、海綿骨針 色調:橙色 焼成:良好	3/5
3	土器	手づくね かわらけ・大	(13.6)	-	3.1	底面-指頭ナデ消し+板状圧痕 内底-ナデ 胎土:黒色粒、海綿骨針、良土 色調: 橙色 焼成:良好	1/2
4	土器	ロクロ かわらけ・小	8.5	5.2	2.1	内外面に油煤付着 底面-回転糸切+板状圧痕 胎土:雲母、黒色粒、泥岩粒、海綿 骨針 色調:灰黄色 焼成:良好	完形
5	磁器	青磁 皿	-	-	現 1.9	内外面-無文 色調:胎土-灰色、釉-明緑灰色 備考:太宰府-龍泉窯系青磁皿 I 類	口縁部 小破片
6	陶器	渥美 壺	-	-	現 4.2	胎土:砂粒、白色粒 色調:黒褐色	口縁部 小破片
7	瓦	平瓦	現長 7.2	現幅 6.0	厚 2.4	凸面-ヘラ調整 凹面-布目・糸切り痕 胎土:粗 色調:灰褐色 備考:古代?	
8	漆器	皿	9.6	7.0	現 1.9	内外面-黒色漆髹漆 無文 高台部わずかに欠損 輪高台	略完形
9	木製品	用途不明	長 14.0	幅 3.4	厚 1.7	丁寧な整形	略完形

表8 第7面 出土遺物観察表

法量内()=推定値

挿図 番号	種別	器種	法量 (cm)			特徴	残存率
			口径	底径	器高		
ピット出土遺物 (図58)							
1	土器	手づくね かわらけ・特大	(15.5)	-	3.4	内外面に油煤痕あり 内面に成形時工具痕 底面-指頭ナデ消し、内底-ナデ 胎土:微砂、雲母、角閃石、赤色粒、黒色粒 色調:灰黄色 焼成:良好 出土遺構:ピット 286	1/5
2	磁器	青白磁 合子蓋	(10.0)	-	2.0	上面-内型による文様(鳳凰?) 口唇部-釉掻き取り 色調:胎土-白色、釉-淡緑灰色 出土遺構:ピット 286	1/3
3	陶器	渥美 壺	-	-	現 3.6	胎土:砂質、白色粒 色調:灰色 出土遺構:ピット 269	胴部下位~ 底部片
4	金属 製品	釘	現長 9.9	幅 0.5	厚 0.5	鉄製釘 出土遺構:ピット 286	完形

表9 出土動物遺体一覧表 (図版13)

出土遺構	帰属面	種別	部位	左右	計測値(mm)	写真番号	備考
土坑2	第1面	イノシシ	尺骨	左	肘突起間幅:35.8	12	
土坑4	第1面	イヌ	肋骨				2個
土坑5	第1面	カモ類	上腕骨	右		11	
ピット27	第1面	イヌ	肋骨				3個
遺構外	第2面	ニホンジカ	椎骨				
構成土	第2面	ニホンジカ	肋骨片				4個
ピット92	第3面	アカニシ					
ピット117	第3面	アカニシ				3	
構成土	第3面	マダイ	前頭骨				
構成土	第3面	キジ	尺骨	左		9	
構成土	第3面	キジ	上腕骨	左	近位端幅:20.6	8	
構成土	第3面	イヌ	肋骨				
構成土	第3面	ニホンジカ	桡骨	右	近位端幅:37.0	13	
構成土	第3面	ニホンジカ	椎骨				
ピット176	第4面	アカニシ				1	
ピット176	第4面	アワビ					破片
構成土	第4面	マダイ	前上顎骨	左	全長:45.1	7	
構成土	第4面	カモ類	鎖骨	左			
構成土	第4面	イヌ	大腿骨	右			
ピット183	第5面	ダンバイキサゴ				4	
ピット183	第5面	ハマグリ		右			
構成土	第5面	マダイ	上後頭骨		全長:41.0(現)、幅:17.4	6	
構成土	第5面	キジ	脛骨	左	全長:105.0	10	
ピット222	第6面	チョウセンハマグリ		右	殻長:82.9	5	
ピット234	第6面	アカニシ			殻高:70.5		小
ピット234	第6面	ハマグリ		右	殻長:61.4		同一
ピット234	第6面	ハマグリ		左	殻長:61.4		
ピット248	第6面	アカニシ				2	

表10 遺構計測表

〈 〉 = 現存値

遺構名	帰属面	規模 (cm)		
		長軸	短軸	深さ
土坑 1	第 1 面	97	76	14
土坑 2	第 1 面	95	88	28
土坑 3	第 1 面	126	82	21
土坑 4	第 1 面	81	〈47〉	6
土坑 5	第 1 面	〈105〉	84	28
土坑 6	第 1 面	〈164〉	〈77〉	39
土坑 7	第 1 面	82	60	34
土坑 8	第 1 面	100	65	23
土坑 9	第 1 面	〈86〉	〈47〉	55
土坑 10	第 1 面	〈89〉	〈31〉	19
土坑 11	第 1 面	〈64〉	44	10
土坑 12	第 1 面	73	〈40〉	3
土坑 13	第 1 面	68	59	48
土坑 14	第 1 面	62	49	22
ピット 1	第 1 面	〈40〉	〈13〉	27
ピット 2	第 1 面	43	〈39〉	17
ピット 3	第 1 面	52	46	16
ピット 4	第 1 面	25	23	9
ピット 5	第 1 面	24	-	9
ピット 6	第 1 面	25	17	7
ピット 7	第 1 面	42	41	14
ピット 8	第 1 面	〈50〉	〈45〉	13
ピット 9	第 1 面	45	43	5
ピット 10	第 1 面	31	28	-
ピット 11	第 1 面	38	23	10
ピット 12	第 1 面	57	〈42〉	22
ピット 13	第 1 面	57	〈54〉	18
ピット 14	第 1 面	40	36	16
ピット 15	第 1 面	27	26	10
ピット 16	第 1 面	〈38〉	29	18
ピット 17	第 1 面	25	21	26
ピット 18	第 1 面	〈31〉	18	-
ピット 19	第 1 面	〈30〉	〈6〉	21
ピット 20	第 1 面	37	〈33〉	10
ピット 21	第 1 面	41	31	23
ピット 22	第 1 面	46	28	12
ピット 23	第 1 面	〈47〉	〈42〉	25
ピット 24	第 1 面	35	34	5
ピット 25	第 1 面	42	30	18
ピット 26	第 1 面	31	28	7
ピット 27	第 1 面	44	41	26
ピット 29	第 1 面	〈44〉	〈22〉	15
ピット 30	第 1 面	10	〈6〉	5
ピット 31	第 1 面	18	15	13
ピット 32	第 1 面	〈33〉	〈27〉	18
ピット 33	第 1 面	〈32〉	〈25〉	15
ピット 34	第 1 面	33	31	19
ピット 35	第 1 面	32	24	28
ピット 36	第 1 面	〈58〉	〈55〉	16
ピット 37	第 1 面	53	45	19
ピット 38	第 1 面	〈53〉	〈30〉	20
ピット 39	第 1 面	〈34〉	〈20〉	26
ピット 40	第 1 面	28	〈17〉	10
ピット 41	第 1 面	40	35	4
ピット 44	第 1 面	50	40	26
ピット 45	第 1 面	56	54	25
ピット 47	第 1 面	40	〈37〉	15
ピット 48	第 1 面	33	-	16
ピット 49	第 1 面	35	29	48
ピット 51	第 1 面	25	23	21
ピット 52	第 1 面	27	-	31
ピット 53	第 1 面	38	30	22
ピット 54	第 1 面	31	27	10
ピット 55	第 1 面	35	28	17
ピット 56	第 1 面	42	29	9
ピット 57	第 1 面	9	-	-
ピット 58	第 1 面	26	15	18
ピット 59	第 1 面	53	41	11
ピット 60	第 1 面	29	-	7
ピット 61	第 1 面	38	32	42
ピット 62	第 1 面	26	25	10
ピット 63	第 1 面	42	32	8
ピット 64	第 1 面	39	29	-

遺構名	帰属面	規模 (cm)		
		長軸	短軸	深さ
ピット 65	第 1 面	〈26〉	〈12〉	20
ピット 66	第 1 面	29	26	20
ピット 67	第 1 面	26	-	19
ピット 68	第 1 面	〈24〉	18	6
ピット 69	第 1 面	19	17	7
ピット 70	第 1 面	〈29〉	〈15〉	12
ピット 71	第 1 面	41	〈15〉	17
礎石建物 1	第 2 面	〈600〉	190	-
溝状遺構 1	第 2 面	〈310〉	35 ~ 64	1 ~ 4
ピット 72	第 2 面	〈50〉	〈26〉	13
ピット 73	第 2 面	〈43〉	〈36〉	11
ピット 74	第 2 面	39	32	16
ピット 75	第 2 面	〈22〉	20	19
ピット 76	第 2 面	28	15	31
ピット 77	第 2 面	35	28	27
ピット 78	第 2 面	34	28	17
ピット 79	第 2 面	36	〈29〉	19
ピット 80	第 2 面	48	26	-
ピット 81	第 2 面	52	〈28〉	16
ピット 82	第 2 面	25	〈18〉	13
ピット 83	第 2 面	42	32	12
ピット 84	第 2 面	58	44	9
ピット 85	第 2 面	53	33	8
ピット 86	第 2 面	45	36	8
ピット 87	第 2 面	42	31	10
板壁状遺構 1	第 3 面	321	143	-
溝状遺構 2	第 3 面	〈70〉	70	23 ~ 42
土坑 15	第 3 面	107	90	53
土坑 16	第 3 面	〈127〉	123	21
土坑 17	第 3 面	〈71〉	60	27
土坑 18	第 3 面	〈62〉	65	21
土坑 19	第 3 面	77	〈62〉	17
土坑 20	第 3 面	73	58	34
土坑 21	第 3 面	72	54	24
土坑 22	第 3 面	64	〈26〉	23
土坑 23	第 3 面	〈60〉	46	24
土坑 24	第 3 面	75	45	46
土坑 25	第 3 面	62	59	35
ピット 88	第 3 面	23	-	15
ピット 89	第 3 面	43	28	22
ピット 90	第 3 面	35	27	32
ピット 91	第 3 面	44	〈32〉	24
ピット 92	第 3 面	59	〈45〉	61
ピット 93	第 3 面	41	〈18〉	12
ピット 94	第 3 面	42	38	53
ピット 95	第 3 面	41	〈28〉	26
ピット 97	第 3 面	23	15	31
ピット 98	第 3 面	52	41	13
ピット 99	第 3 面	28	12	20
ピット 100	第 3 面	〈46〉	〈17〉	7
ピット 101	第 3 面	58	56	26
ピット 102	第 3 面	50	37	46
ピット 103	第 3 面	36	28	28
ピット 104	第 3 面	31	〈28〉	11
ピット 105	第 3 面	40	36	18
ピット 106	第 3 面	53	29	21
ピット 107	第 3 面	20	〈12〉	14
ピット 108	第 3 面	〈53〉	〈28〉	2
ピット 109	第 3 面	〈40〉	〈29〉	2
ピット 110	第 3 面	29	18	14
ピット 111	第 3 面	〈30〉	〈18〉	-
ピット 112	第 3 面	25	24	19
ピット 113	第 3 面	25	21	13
ピット 114	第 3 面	17	〈16〉	20
ピット 115	第 3 面	32	28	22
ピット 116	第 3 面	36	34	28
ピット 117	第 3 面	59	45	30
ピット 118	第 3 面	38	〈15〉	20
ピット 119	第 3 面	40	37	26
ピット 120	第 3 面	〈29〉	〈9〉	17
ピット 121	第 3 面	56	54	18
ピット 122	第 3 面	〈58〉	〈47〉	15
ピット 123	第 3 面	〈46〉	36	25

遺構名	帰属面	規模 (cm)		
		長軸	短軸	深さ
ピット 124	第3面	(30)	32	20
ピット 125	第3面	59	47	24
ピット 126	第3面	(47)	(38)	60
ピット 127	第3面	42	31	24
ピット 128	第3面	38	(31)	41
ピット 129	第3面	(20)	(15)	28
ピット 130	第3面	18	15	16
ピット 131	第3面	38	30	39
ピット 132	第3面	14	-	23
ピット 133	第3面	37	33	37
ピット 134	第3面	(49)	41	24
ピット 135	第3面	51	(30)	34
ピット 136	第3面	36	(27)	18
ピット 137	第3面	52	(32)	26
ピット 138	第3面	(39)	(20)	19
ピット 139	第3面	(34)	(17)	31
ピット 140	第3面	(20)	(8)	-
ピット 141	第3面	(34)	(30)	36
ピット 142	第3面	41	(34)	25
ピット 144	第3面	50	42	25
ピット 145	第3面	(44)	(6)	16
ピット 146	第3面	(26)	(14)	10
ピット 147	第3面	23	(14)	22
ピット 148	第3面	12	(6)	-
溝状遺構 3	第4面	(350)	138 ~ 169	38 ~ 50
ピット 149	第4面	38	30	10
ピット 150	第4面	45	37	23
ピット 151	第4面	31	(28)	7
ピット 152	第4面	29	(24)	9
ピット 153	第4面	8	-	16
ピット 154	第4面	36	30	17
ピット 155	第4面	(32)	28	23
ピット 156	第4面	53	41	25
ピット 157	第4面	35	33	24
ピット 158	第4面	55	(26)	23
ピット 159	第4面	38	35	25
ピット 160	第4面	10	8	7
ピット 161	第4面	40	38	26
ピット 162	第4面	39	34	21
ピット 163	第4面	34	25	17
ピット 164	第4面	29	27	17
ピット 165	第4面	39	28	5
ピット 166	第4面	57	55	51
ピット 167	第4面	(33)	33	42
ピット 168	第4面	47	45	60
ピット 169	第4面	(34)	(11)	-
ピット 170	第4面	43	29	7
ピット 171	第4面	(33)	34	17
ピット 172	第4面	(48)	44	31
ピット 173	第4面	49	46	39
ピット 174	第4面	29	25	16
ピット 175	第4面	(52)	44	-
ピット 176	第4面	(35)	(41)	31
ピット 177	第4面	30	29	4
礎板建物 1	第5面	(360)	(308)	8
土坑 26	第5面	(75)	61	54
土坑 27	第5面	66	(50)	63
土坑 28	第5面	75	(46)	66
ピット 178	第5面	27	23	9
ピット 179	第5面	44	41	14
ピット 181	第5面	35	34	25
ピット 182	第5面	40	37	29
ピット 183	第5面	41	(30)	33
ピット 184	第5面	31	(24)	21
ピット 185	第5面	45	(27)	8
ピット 186	第5面	(41)	(16)	7
ピット 187	第5面	39	26	19
ピット 188	第5面	(30)	36	38
ピット 189	第5面	(36)	38	17
ピット 191	第5面	28	27	7
ピット 192	第5面	44	(39)	23
ピット 193	第5面	45	40	20
ピット 194	第5面	(15)	24	12
ピット 195	第5面	45	42	42

遺構名	帰属面	規模 (cm)		
		長軸	短軸	深さ
ピット 196	第5面	(51)	39	20
ピット 197	第5面	52	35	21
ピット 198	第5面	50	(35)	28
ピット 199	第5面	29	(28)	25
ピット 200	第5面	54	41	29
ピット 201	第5面	50	37	9
ピット 202	第5面	47	(25)	13
ピット 203	第5面	35	25	17
ピット 204	第5面	(48)	(24)	26
ピット 205	第5面	(46)	(16)	19
ピット 206	第5面	34	31	16
ピット 207	第5面	40	35	18
ピット 208	第5面	35	(34)	6
ピット 209	第5面	(34)	32	11
ピット 210	第5面	(38)	33	14
ピット 211	第5面	47	45	52
ピット 212	第5面	(30)	(19)	28
ピット 213	第5面	42	40	39
ピット 214	第5面	40	29	44
ピット 215	第5面	25	(23)	22
ピット 216	第5面	(23)	(20)	19
ピット 217	第5面	44	32	9
土坑 29	第6面	158	156	75
土坑 30	第6面	61	(38)	29
土坑 31	第6面	68	(49)	21
ピット 219	第6面	(32)	31	26
ピット 220	第6面	(27)	(29)	33
ピット 221	第6面	(25)	25	20
ピット 222	第6面	(55)	(40)	17
ピット 223	第6面	(36)	(16)	41
ピット 225	第6面	58	41	32
ピット 226	第6面	55	34	50
ピット 227	第6面	43	(36)	50
ピット 228	第6面	50	(33)	17
ピット 229	第6面	17	15	7
ピット 230	第6面	25	20	72
ピット 231	第6面	20	17	38
ピット 232	第6面	(23)	(15)	4
ピット 233	第6面	30	22	51
ピット 234	第6面	23	19	32
ピット 235	第6面	30	25	30
ピット 236	第6面	(20)	24	6
ピット 238	第6面	47	45	36
ピット 239	第6面	23	-	25
ピット 240	第6面	15	14	13
ピット 241	第6面	13	(5)	13
ピット 242	第6面	42	31	24
ピット 243	第6面	20	18	13
ピット 244	第6面	25	24	14
ピット 245	第6面	41	(34)	14
ピット 246	第6面	20	18	15
ピット 247	第6面	(26)	27	13
ピット 248	第6面	35	33	20
ピット 249	第6面	25	(20)	40
ピット 250	第6面	(41)	31	16
ピット 251	第6面	30	28	25
ピット 252	第6面	26	-	9
ピット 253	第6面	31	27	8
溝状遺構 4	第7面	(170)	81 ~ 94	6 ~ 18
土坑 32	第7面	(63)	(34)	21
土坑 33	第7面	(75)	(50)	20
ピット 255	第7面	(25)	(23)	7
ピット 256	第7面	(39)	(26)	13
ピット 257	第7面	(29)	(18)	17
ピット 258	第7面	(32)	(19)	16
ピット 259	第7面	52	46	32
ピット 260	第7面	33	(28)	28
ピット 261	第7面	(20)	(32)	13
ピット 262	第7面	37	30	44
ピット 263	第7面	(30)	30	14
ピット 264	第7面	(39)	(14)	7
ピット 265	第7面	44	43	31
ピット 266	第7面	50	37	56
ピット 267	第7面	47	-	20

※礎石・礎板建物の長軸・短軸は心々間の計測値である。また、深さは柱穴掘り方深度の計測値である。

遺構名	帰属面	規模 (cm)		
		長軸	短軸	深さ
ビット 268	第7面	38	37	20
ビット 269	第7面	27	25	15
ビット 270	第7面	32	29	7
ビット 271	第7面	<25>	<9>	-
ビット 272	第7面	34	27	4
ビット 273	第7面	28	24	15
ビット 274	第7面	53	31	45
ビット 275	第7面	51	36	39
ビット 276	第7面	26	<23>	19
ビット 277	第7面	29	27	51
ビット 278	第7面	26	23	8
ビット 279	第7面	25	22	6
ビット 280	第7面	32	30	25

遺構名	帰属面	規模 (cm)		
		長軸	短軸	深さ
ビット 281	第7面	45	40	53
ビット 282	第7面	49	43	39
ビット 283	第7面	<27>	<31>	9
ビット 284	第7面	33	26	29
ビット 285	第7面	<40>	<25>	21
ビット 286	第7面	35	<29>	35
ビット 287	第7面	43	<40>	62
ビット 288	第7面	<36>	25	48
ビット 289	第7面	54	43	40
ビット 290	第7面	27	26	23
ビット 291	第7面	33	27	14
ビット 292	第7面	<42>	<38>	21
ビット 293	第7面	<30>	<20>	19

表11 出土遺物一覧表

表土

産地	器種	破片数
【かわらけ】		
白かわらけ	手づくね成形	1
かわらけ	ロクロ成形	5
【青磁】		
龍泉窯系	器種不明	1
【木製品】		
	連菌下駄	1
【金属製品】		
	銭貨	2
合計		10

第1面

土坑2			
産地	器種	破片数	
【かわらけ】			
	かわらけ	ロクロ成形	17
【青磁】			
龍泉窯系	瓶類	1	
【陶器】			
常滑	甕 (転用磨具)	1	
【瓦】			
	平瓦	1	
【金属製品】			
	釘	1	
合計		21	

土坑3			
産地	器種	破片数	
【かわらけ】			
	かわらけ	ロクロ成形	6
合計		6	

土坑4			
産地	器種	破片数	
【かわらけ】			
	かわらけ	ロクロ成形	31
【陶器】			
渥美	甕	1	
合計		32	

土坑5			
産地	器種	破片数	
【かわらけ】			
	かわらけ	ロクロ成形	49
	かわらけ	手づくね成形	3
【陶器】			
常滑	甕	1	
合計		53	

土坑6		
産地	器種	破片数
【木製品】		
	柱材	1
	礎板	1
合計		2

土坑9		
産地	器種	破片数

【かわらけ】			
産地	器種	破片数	
	かわらけ	ロクロ成形	15
【陶器】			
常滑	甕	1	
合計		16	

土坑12			
産地	器種	破片数	
【かわらけ】			
	かわらけ	ロクロ成形	7
合計		7	

土坑14			
産地	器種	破片数	
【かわらけ】			
	かわらけ	ロクロ成形	40
合計		40	

ビット1		
産地	器種	破片数
【陶器】		
瀬戸	入子	1
合計		1

ビット8			
産地	器種	破片数	
【かわらけ】			
	かわらけ	ロクロ成形	2
合計		2	

ビット16			
産地	器種	破片数	
【かわらけ】			
	かわらけ	ロクロ成形	18
【陶器】			
常滑	甕	1	
【瓦】			
	平瓦	1	
合計		20	

ビット18			
産地	器種	破片数	
【かわらけ】			
	かわらけ	ロクロ成形	11
合計		11	

ビット19			
産地	器種	破片数	
【かわらけ】			
	かわらけ	ロクロ成形	3
合計		3	

ビット21			
産地	器種	破片数	
【かわらけ】			
	かわらけ	ロクロ成形	1
合計		1	

ビット22			
産地	器種	破片数	
【かわらけ】			
	白かわらけ	手づくね成形	1
	かわらけ	ロクロ成形	1
【青白磁】			
	壺	1	
合計		3	

ビット23			
産地	器種	破片数	
【かわらけ】			
	かわらけ	ロクロ成形	1
合計		1	

ビット24			
産地	器種	破片数	
【かわらけ】			
	かわらけ	ロクロ成形	6
合計		6	

ビット25			
産地	器種	破片数	
【かわらけ】			
	かわらけ	ロクロ成形	1
合計		1	

ビット27		
産地	器種	破片数
【骨製品】		
	鹿角加工製品	1
【金属製品】		
	銭貨	1
合計		2

ビット34			
産地	器種	破片数	
【かわらけ】			
	かわらけ	ロクロ成形	5
合計		5	

ビット38			
産地	器種	破片数	
【かわらけ】			
	かわらけ	ロクロ成形	10
合計		10	

ビット39			
産地	器種	破片数	
【かわらけ】			
	かわらけ	ロクロ成形	7
【木製品】			
	漆器	器種不明	1
合計		8	

ビット44		
産地	器種	破片数
【かわらけ】		

かわらけ	ロクロ成形	18
かわらけ	手づくね成形	1
合計		19

ピット 45		
産地	器種	破片数
【かわらけ】		
かわらけ	ロクロ成形	6
【青白磁】		
梅瓶		1
【陶器】		
常滑	甕	1
合計		8

ピット 47		
産地	器種	破片数
【かわらけ】		
かわらけ	ロクロ成形	3
合計		3

ピット 48		
産地	器種	破片数
【かわらけ】		
かわらけ	ロクロ成形	7
合計		7

ピット 49		
産地	器種	破片数
【かわらけ】		
かわらけ	ロクロ成形	5
【陶器】		
常滑	甕	1
【土器】		
	火鉢	1
合計		7

ピット 52		
産地	器種	破片数
【かわらけ】		
かわらけ	ロクロ成形	29
合計		29

ピット 53		
産地	器種	破片数
【かわらけ】		
かわらけ	ロクロ成形	2
合計		2

ピット 55		
産地	器種	破片数
【かわらけ】		
かわらけ	ロクロ成形	1
合計		1

ピット 58		
産地	器種	破片数
【かわらけ】		
かわらけ	ロクロ成形	3
合計		3

ピット 59		
産地	器種	破片数
【かわらけ】		
かわらけ	ロクロ成形	1
合計		1

ピット 60		
産地	器種	破片数
【かわらけ】		
かわらけ	ロクロ成形	1
合計		1

ピット 61		
産地	器種	破片数
【かわらけ】		
かわらけ	ロクロ成形	1

合計		1
----	--	---

ピット 64		
産地	器種	破片数
【かわらけ】		
かわらけ	ロクロ成形	2
かわらけ	手づくね成形	4
合計		6

ピット 65		
産地	器種	破片数
【瓦質土器】		
	火鉢	1
合計		1

ピット 66		
産地	器種	破片数
【かわらけ】		
かわらけ	ロクロ成形	11
合計		11

ピット 67		
産地	器種	破片数
【かわらけ】		
かわらけ	ロクロ成形	4
合計		4

ピット 70		
産地	器種	破片数
【かわらけ】		
かわらけ	ロクロ成形	1
合計		1

第1面 遺構外		
産地	器種	破片数
【かわらけ】		
かわらけ	ロクロ成形	186
かわらけ	手づくね成形	5
合計		191

【青磁】		
龍泉窯系	碗Ⅱ類	1
南宋官窯?	片口小碗	1

【陶器】		
渥美	甕	1
	甕	2
常滑	盤か洗	1
	片口鉢Ⅰ類	2
	片口鉢Ⅱ類	2

【瓦質土器】		
	火鉢	1

【金属製品】		
	銭貨	1

【木製品】		
	杭	1
合計		204

第1面 構成土		
産地	器種	破片数
【かわらけ】		
かわらけ	ロクロ成形	264
かわらけ	手づくね成形	7
合計		271

【白磁】		
	皿Ⅱ類	1
	合子	1

【陶器】		
渥美	甕	1
	甕	54
常滑	甕(漆附着)	7
	片口鉢Ⅰ類	3

【土器】		
南伊勢系	鍋	1

【石製品】		
	滑石製石鍋	1
	砥石	1

【木製品】		
	漆器椀	1
	漆器皿	1
	漆器 器種不明	1
	球状	1
	杭	1
合計		346

第2面		
ピット 72		
産地	器種	破片数
【かわらけ】		
かわらけ	ロクロ成形	3
合計		3

ピット 73		
産地	器種	破片数
【かわらけ】		
かわらけ	ロクロ成形	9
【陶器】		
常滑	片口鉢Ⅰ類	1
合計		10

ピット 74		
産地	器種	破片数
【かわらけ】		
かわらけ	ロクロ成形	3
【陶器】		
常滑	甕	2
合計		5

ピット 75		
産地	器種	破片数
【かわらけ】		
かわらけ	ロクロ成形	5
合計		5

ピット 76・77		
産地	器種	破片数
【かわらけ】		
かわらけ	ロクロ成形	8
合計		8

ピット 79		
産地	器種	破片数
【かわらけ】		
かわらけ	ロクロ成形	10
【陶器】		
常滑	甕	2
合計		12

第2面 遺構外		
産地	器種	破片数
【かわらけ】		
かわらけ	ロクロ成形	24
【青磁】		

龍泉窯系	碗Ⅲ類	1
	碗	1

【青白磁】		
	梅瓶	1

【陶器】		
瀬戸	洗	1
常滑	片口鉢Ⅰ類	2
	甕	1

【瓦質土器】		
	碗	1

【木製品】		
	漆皿	2
	円板状	1
合計		35

第2面 遺構外(炭化層直上)		
産地	器種	破片数
【かわらけ】		
かわらけ	ロクロ成形	179
かわらけ	手づくね成形	5

【青磁】		
龍泉窯系	碗	1
【陶器】		
常滑	甕	10
	片口鉢Ⅰ類	1
【瓦質土器】		
	火鉢	2
	碗	1
【木製品】		
	漆椀	2
	漆皿	1
	連歯下駄	1
合計		203

第2面 構成土		
産地	器種	破片数
	かわらけ ロクロ成形	257
	かわらけ 手づくね成形	14
【白磁】		
	瓶類	1
【青磁】		
龍泉窯系	碗Ⅱ類	2
【陶器】		
中国	盤Ⅰ類	1
常滑	甕	12
	片口鉢Ⅰ類	4
産地不明	器種不明	1
【瓦質土器】		
	火鉢	2
【石製品】		
	滑石製石鍋	1
	基石	1
【瓦】		
	平瓦	1
【金属製品】		
	鉄釘	1
【木製品】		
	漆椀	3
	器種不明漆製品	1
	箸状	25
	籠状	1
	棒状	1
	串状	3
	草履芯	1
	調度具部材	3
	球状	2
	合計	

第3面

溝状遺構2		
産地	器種	破片数
【かわらけ】		
	白かわらけ 手づくね成形	1
	かわらけ ロクロ成形	22
	かわらけ 手づくね成形	12
【青白磁】		
	水注	2
【陶器】		
常滑	甕	3
	片口鉢Ⅱ類	1
	山茶碗	1
【木製品】		
	杓子	1
	円板状	1
	用途不明	1
	調度具	1
合計		46

土坑17		
産地	器種	破片数
【かわらけ】		
	かわらけ ロクロ成形	2
	かわらけ 手づくね成形	5
【青磁】		
龍泉窯系	坏Ⅲ類	1
合計		8

土坑18		
産地	器種	破片数
【かわらけ】		
	かわらけ ロクロ成形	7
【陶器】		
常滑	甕	3
【瓦質土器】		
	火鉢	1
合計		11

土坑19		
産地	器種	破片数
【木製品】		
	棒状	2
合計		2

土坑20		
産地	器種	破片数
【陶器】		
常滑	甕	3
合計		3

土坑21		
産地	器種	破片数
【かわらけ】		
	かわらけ ロクロ成形	2
合計		2

土坑23		
産地	器種	破片数
【かわらけ】		
	かわらけ ロクロ成形	1
	かわらけ 手づくね成形	1
【陶器】		
渥美	甕	1
常滑	甕	1
【瓦】		
	平瓦	3
合計		7

土坑24		
産地	器種	破片数
【かわらけ】		
	かわらけ ロクロ成形	1
【白磁】		
	瓶類	1
合計		2

土坑25		
産地	器種	破片数
【かわらけ】		
	かわらけ ロクロ成形	9
	かわらけ 手づくね成形	8
【陶器】		
渥美	甕	1
常滑	壺	1
	甕	1
	片口鉢Ⅰ類	1
【瓦】		
	平瓦	1
【木製品】		
	部材	5
合計		27

土坑25		
産地	器種	破片数
【かわらけ】		
	かわらけ ロクロ成形	2
合計		2

土坑25		
産地	器種	破片数
【かわらけ】		
	かわらけ ロクロ成形	2
合計		2

土坑25		
産地	器種	破片数
【かわらけ】		
	かわらけ ロクロ成形	2
合計		2

土坑25		
産地	器種	破片数
【かわらけ】		
	かわらけ ロクロ成形	2
合計		2

土坑25		
産地	器種	破片数
【かわらけ】		
	かわらけ ロクロ成形	1
合計		1

土坑25		
産地	器種	破片数
【かわらけ】		
	かわらけ 手づくね成形	1
【陶器】		
常滑	甕	1
合計		2

土坑25		
産地	器種	破片数
【かわらけ】		
	かわらけ ロクロ成形	4
【陶器】		
常滑	甕	1
【木製品】		
	礎板	1
合計		6

土坑25		
産地	器種	破片数
【陶器】		
常滑	甕	1
合計		1

土坑25		
産地	器種	破片数
【かわらけ】		
	かわらけ ロクロ成形	2
	かわらけ 手づくね成形	2
合計		4

土坑25		
産地	器種	破片数
【かわらけ】		
	かわらけ ロクロ成形	2
合計		2

土坑25		
産地	器種	破片数
【かわらけ】		
	かわらけ ロクロ成形	3
	かわらけ 手づくね成形	1
【陶器】		
常滑	甕	1
	片口鉢Ⅱ類	1
【木製品】		
	漆椀	1
合計		7

土坑25		
産地	器種	破片数
【かわらけ】		
	かわらけ ロクロ成形	4
	かわらけ 手づくね成形	3
【陶器】		
常滑	甕	2
合計		9

土坑25		
産地	器種	破片数
【かわらけ】		
	かわらけ ロクロ成形	6
【陶器】		
常滑	甕	1
	片口鉢Ⅰ類	1
合計		8

土坑25		
産地	器種	破片数
【かわらけ】		
	かわらけ ロクロ成形	1
合計		1

土坑25		
産地	器種	破片数
【かわらけ】		
	かわらけ ロクロ成形	1
合計		1

土坑25		
産地	器種	破片数
【かわらけ】		
	かわらけ ロクロ成形	1
合計		1

土坑25		
産地	器種	破片数
【かわらけ】		
	かわらけ ロクロ成形	1
合計		1

【かわらけ】		
かわらけ	ロクロ成形	6
【陶器】		
常滑	甕	1
【石製品】		
	硯	1
		合計 8

ビット 114			
産地	器種	破片数	
【かわらけ】			
	かわらけ	ロクロ成形	5
		合計 5	

ビット 115			
産地	器種	破片数	
【かわらけ】			
	かわらけ	ロクロ成形	14
		合計 14	

ビット 116			
産地	器種	破片数	
【かわらけ】			
	かわらけ	ロクロ成形	18
【陶器】			
常滑	甕	1	
【石製品】			
	硯石	1	
		合計 20	

ビット 117			
産地	器種	破片数	
【かわらけ】			
	かわらけ	ロクロ成形	16
	かわらけ	手づくね成形	1
【陶器】			
常滑	甕	1	
		合計 18	

ビット 120			
産地	器種	破片数	
【かわらけ】			
	かわらけ	ロクロ成形	2
		合計 2	

ビット 121			
産地	器種	破片数	
【かわらけ】			
	かわらけ	ロクロ成形	15
【陶器】			
渥美	甕	1	
【土器】			
	火鉢	1	
		合計 17	

ビット 122			
産地	器種	破片数	
【かわらけ】			
	かわらけ	ロクロ成形	6
	かわらけ	手づくね成形	2
【陶器】			
常滑	甕	1	
【土器】			
南伊勢系	鍋	1	
【木製品】			
	杭	1	
		合計 11	

ビット 123			
産地	器種	破片数	
【かわらけ】			
	かわらけ	ロクロ成形	3
		合計 3	

ビット 125		
産地	器種	破片数

【かわらけ】		
かわらけ	ロクロ成形	1
		合計 1

ビット 128			
産地	器種	破片数	
【かわらけ】			
	かわらけ	ロクロ成形	4
	かわらけ	手づくね成形	8
		合計 12	

ビット 129			
産地	器種	破片数	
【かわらけ】			
	かわらけ	ロクロ成形	3
	かわらけ	手づくね成形	1
		合計 4	

ビット 130			
産地	器種	破片数	
【かわらけ】			
	かわらけ	ロクロ成形	1
	かわらけ	手づくね成形	5
【陶器】			
常滑	甕	2	
	壺 (三筋壺)	1	
【木製品】			
	用途不明	1	
		合計 10	

ビット 131			
産地	器種	破片数	
【かわらけ】			
	かわらけ	ロクロ成形	1
	かわらけ	手づくね成形	3
【陶器】			
常滑	甕	1	
		合計 5	

ビット 132			
産地	器種	破片数	
【かわらけ】			
	かわらけ	ロクロ成形	3
		合計 3	

ビット 133			
産地	器種	破片数	
【かわらけ】			
	かわらけ	ロクロ成形	32
【陶器】			
常滑	甕	1	
【金属製品】			
	引手?	1	
		合計 34	

ビット 134			
産地	器種	破片数	
【かわらけ】			
	かわらけ	ロクロ成形	16
	かわらけ	手づくね成形	3
【陶器】			
常滑	甕	1	
【木製品】			
	籠状	1	
	用途不明	1	
		合計 22	

ビット 135			
産地	器種	破片数	
【かわらけ】			
	かわらけ	ロクロ成形	2
	かわらけ	手づくね成形	5
【陶器】			
常滑	甕	1	
		合計 8	

ビット 136			
産地	器種	破片数	
【かわらけ】			
	かわらけ	ロクロ成形	8
	かわらけ	手づくね成形	9
		合計 17	

ビット 137			
産地	器種	破片数	
【かわらけ】			
	かわらけ	ロクロ成形	2
		合計 2	

ビット 138			
産地	器種	破片数	
【かわらけ】			
	かわらけ	ロクロ成形	8
	かわらけ	手づくね成形	1
【陶器】			
	山茶碗	1	
【木製品】			
	杭	1	
		合計 11	

ビット 139			
産地	器種	破片数	
【かわらけ】			
	かわらけ	ロクロ成形	2
	かわらけ	手づくね成形	5
【陶器】			
常滑	甕	1	
【木製品】			
	用途不明	1	
		合計 9	

ビット 141			
産地	器種	破片数	
【かわらけ】			
	かわらけ	ロクロ成形	3
	かわらけ	手づくね成形	2
【瓦】			
	平瓦	1	
		合計 6	

ビット 144			
産地	器種	破片数	
【かわらけ】			
	かわらけ	ロクロ成形	6
【青白磁】			
	合子蓋	1	
【陶器】			
常滑	甕	1	
		合計 8	

ビット 145		
産地	器種	破片数
【金属製品】		
	環状製品	1
		合計 1

第3面遺構外			
産地	器種	破片数	
【かわらけ】			
	かわらけ	ロクロ成形	170
	かわらけ	手づくね成形	79
【白磁】			
	碗Ⅸ類	2	
	皿Ⅸ類	1	
	皿	1	

【青磁】		
龍泉窯系	碗Ⅰ類	2
	碗Ⅱ類	2
	碗Ⅲ類	1
	碗	2
	折縁皿	1
	盤	1
	壺	1
	瓶類	2
【青白磁】		
梅瓶 蓋？ 器種不明	2	
	1	
	1	
【陶器】		
中国	褐釉陶器	1
渥美	甕	4
常滑	甕	18
	壺	1
	片口鉢Ⅰ類	5
	片口鉢Ⅱ類	2
【瓦質土器】		
火鉢	1	
【瓦】		
平瓦	1	
【石製品】		
滑石製石鍋	1	
硯	1	
【金属製品】		
釘	1	
用途不明	1	
【木製品】		
漆碗 漆皿 漆器 器種不明 経木折敷 草履芯 箸状 棒状 串状 籠状 円板状 連菌下駄 燭台 調度具 端材 球状 人形 杭 用途不明	7	
	3	
	2	
	1	
	5	
	40	
	1	
	2	
	1	
	1	
	4	
	1	
	1	
	1	
	2	
	1	
	1	
1		
【骨製品】		
筭	1	
合計		382

第3面 構成土		
産地	器種	破片数
【かわらけ】		
	かわらけ ロクロ成形	24
	かわらけ 手づくね成形	8
【青磁】		
龍泉窯系	瓶類	1
【陶器】		
渥美	甕	1
常滑	甕	1
【木製品】		
	漆皿	1
合計		36

第4面		
溝状遺構3		
産地	器種	破片数
【かわらけ】		
	かわらけ ロクロ成形	50
	かわらけ 手づくね成形	54
【青磁】		
龍泉窯系	碗Ⅰ類	1
【陶器】		
渥美	甕	2

常滑	甕	12
	片口鉢Ⅰ類	1
龜山	甕	1
【瓦】		
	平瓦	1
【金属製品】		
	環状製品	1
	鉄鍋	1
【骨製品】		
	筭	1
【木製品】		
	箸状	3
	棒状	1
	礎板	2
合計		131

ピット156		
産地	器種	破片数
【かわらけ】		
	かわらけ ロクロ成形	6
合計		6

ピット157		
産地	器種	破片数
【かわらけ】		
	かわらけ ロクロ成形	2
	かわらけ 手づくね成形	2
合計		4

ピット158		
産地	器種	破片数
【陶器】		
渥美	甕	1
合計		1

ピット161		
産地	器種	破片数
【かわらけ】		
	かわらけ ロクロ成形	4
	かわらけ 手づくね成形	4
合計		8

ピット162		
産地	器種	破片数
【かわらけ】		
	白かわらけ 手づくね成形	2
	かわらけ ロクロ成形	8
	かわらけ 手づくね成形	8
【陶器】		
中国	褐釉陶器 器種不明	1
合計		19

ピット163		
産地	器種	破片数
【かわらけ】		
	かわらけ ロクロ成形	1
	かわらけ 手づくね成形	30
【木製品】		
	棒状	1
	用途不明	1
合計		33

ピット176		
産地	器種	破片数
【かわらけ】		
	かわらけ ロクロ成形	5
	かわらけ 手づくね成形	8
【陶器】		
渥美	甕	1
常滑	甕	4
合計		18

第4面 遺構外		
産地	器種	破片数
【かわらけ】		
	かわらけ ロクロ成形	69
	かわらけ 手づくね成形	21

【白磁】		
	碗Ⅰ類	1
【青磁】		
龍泉窯系	碗Ⅱ類	1
	碗Ⅲ類	1
	碗	1
【青白磁】		
	梅瓶 蓋	1 1
【陶器】		
中国	鉢	1
渥美	甕	1
常滑	甕	8
	片口鉢Ⅰ類	3
	片口鉢Ⅱ類	1
備前	播鉢	1
【土器】		
	火鉢	1
【瓦質土器】		
	火鉢	1
【金属製品】		
	把手？	1
【木製品】		
	漆碗	1
	箸状	1
	串状	1
	球状	1
合計		118

第4面 構成土		
産地	器種	破片数
【かわらけ】		
	かわらけ ロクロ成形	66
	かわらけ 手づくね成形	27
【青磁】		
	鉢	1
【陶器】		
渥美	甕	1
常滑	甕	20
	壺	1
	片口鉢Ⅰ類	1
	片口鉢Ⅱ類	1
南部系	山茶碗	1

【土器】		
	用途不明品	1
【瓦】		
	平瓦	1
【金属製品】		
	円筒状製品	1
【木製品】		
	箸状	2
	串状	1
合計		125

第5面		
ピット179		
産地	器種	破片数
【かわらけ】		
	かわらけ ロクロ成形	9
	かわらけ 手づくね成形	2
【陶器】		
常滑	甕	3
合計		14

ピット181		
産地	器種	破片数
【かわらけ】		
	かわらけ ロクロ成形	4
合計		4

ピット183		
産地	器種	破片数
【かわらけ】		
	かわらけ ロクロ成形	3
合計		3

ピット 186			ピット 203			合計 118														
産地	器種	破片数	産地	器種	破片数	第5面 遺構外(炭化層上)														
【かわらけ】			【かわらけ】			産地	器種	破片数												
	かわらけ	ロクロ成形	1		かわらけ	手づくね成形	2	3												
合計 1			合計 2			【木製品】														
ピット 192			ピット 204			串状														
産地	器種	破片数	産地	器種	破片数	合計 4														
【かわらけ】			【かわらけ】			第5面 構成土														
	かわらけ	ロクロ成形	4		かわらけ	ロクロ成形	5	産地	器種	破片数										
合計 4			かわらけ			手づくね成形	2	【かわらけ】												
ピット 193			【土器】			白かわらけ			手づくね成形	1										
産地	器種	破片数	漆パレット			かわらけ			ロクロ成形	17										
【かわらけ】			合計 8			かわらけ			手づくね成形	34										
	かわらけ	ロクロ成形	6	ピット 207			【青磁】			龍泉窯系	碗Ⅰ類	1								
	かわらけ	手づくね成形	4	産地	器種	破片数	【陶器】			常滑	甕	5								
【陶器】			【かわらけ】			かわらけ			ロクロ成形	【木製品】										
常滑	壺	1			かわらけ	手づくね成形	2	箸状			1									
合計 11			かわらけ			手づくね成形	1	調度具			1									
ピット 195			常滑			甕	1	用途不明			2									
産地	器種	破片数	合計 4			合計 4			合計 62											
【かわらけ】			ピット 208			第6面			土坑 29											
	かわらけ	ロクロ成形	4	産地	器種	破片数	産地			器種	破片数									
	かわらけ	手づくね成形	10	【かわらけ】			【かわらけ】			【かわらけ】										
【陶器】			【かわらけ】			かわらけ			手づくね成形	11										
常滑	甕	1	合計 15			かわらけ			手づくね成形	【陶器】										
合計 15			ピット 209			常滑			甕	1										
ピット 196			産地			器種	破片数	【木製品】			棒状									
産地	器種	破片数	【かわらけ】			かわらけ			手づくね成形	2										
【かわらけ】			かわらけ			ロクロ成形	3	串状			2									
	かわらけ	ロクロ成形	3	合計 3			合計 3			合計 16										
合計 3			ピット 215			土坑 30			産地			器種	破片数							
ピット 197			産地			器種	破片数	【かわらけ】			【かわらけ】									
産地	器種	破片数	【かわらけ】			かわらけ			手づくね成形	3										
【かわらけ】			かわらけ			ロクロ成形	1	【陶器】			常滑									
	かわらけ	ロクロ成形	1	合計 1			常滑			甕	4									
【陶器】			ピット 216			産地			器種	破片数	合計 5									
常滑	甕	4	【かわらけ】			かわらけ			手づくね成形	5										
合計 5			合計 5			第5面 遺構外			産地			器種	破片数							
ピット 198			産地			器種	破片数	【かわらけ】			白かわらけ									
産地	器種	破片数	【かわらけ】			かわらけ			手づくね成形	2										
【かわらけ】			かわらけ			手づくね成形	2	【青磁】			龍泉窯系									
	かわらけ	手づくね成形	2	【陶器】			碗Ⅱ類			器種不明										
常滑	甕	1	合計 3			【青白磁】			梅瓶			1								
合計 3			ピット 200			梅瓶蓋			2			【陶器】								
ピット 201			産地			器種	破片数	【陶器】			甕									
産地	器種	破片数	【かわらけ】			かわらけ			ロクロ成形	14										
【かわらけ】			かわらけ			手づくね成形	2	かわらけ			手づくね成形	31								
	かわらけ	手づくね成形	2	【陶器】			常滑			甕	2									
常滑	甕	1	合計 3			合計 48			【青白磁】			梅瓶								
合計 3			ピット 202			梅瓶			1			【陶器】								
ピット 202			産地			器種	破片数	【陶器】			梅瓶蓋			2						
産地	器種	破片数	【陶器】			常滑			甕	1			【陶器】							
【陶器】			常滑			甕	1	【土製品】			円板状製品			1						
常滑	甕	1	合計 1			【金属製品】			釘			1								
合計 1			ピット 203			把手?			1			【木製品】								
ピット 203			産地			器種	破片数	漆碗			3			【土製品】						
産地	器種	破片数	【かわらけ】			火鑽棒			1			【陶器】								
【かわらけ】			かわらけ			手づくね成形	2	篋状			1			【陶器】						
	かわらけ	手づくね成形	2	【土器】			礎板			1			【陶器】							
合計 2			【土器】			端材			1			【陶器】								
ピット 204			産地			器種	破片数	用途不明			1			【木製品】						
産地	器種	破片数	漆パレット			1			合計 1			【陶器】								
【かわらけ】			かわらけ			ロクロ成形	5	【陶器】			常滑			甕	1					
	かわらけ	ロクロ成形	5	かわらけ			手づくね成形	2	【陶器】			常滑			甕	1				
合計 8			【土器】			漆パレット			1			【陶器】								
ピット 207			産地			器種	破片数	合計 8			【陶器】									
産地	器種	破片数	【かわらけ】			かわらけ			ロクロ成形	2			【陶器】							
【かわらけ】			かわらけ			手づくね成形	1	【陶器】			常滑			甕	5					
	かわらけ	手づくね成形	1	【陶器】			常滑			甕	1			【木製品】						
常滑	甕	1	合計 4			【陶器】			合計 4			【木製品】								
合計 4			ピット 208			産地			器種	破片数	【木製品】			箸状						
産地	器種	破片数	【かわらけ】			かわらけ			手づくね成形	1			調度具							
【かわらけ】			かわらけ			手づくね成形	1	【木製品】			用途不明			2						
常滑	甕	1	合計 15			合計 1			第6面			土坑 29								
合計 15			ピット 209			産地			器種	破片数	産地			器種	破片数					
ピット 196			産地			器種	破片数	【かわらけ】			【かわらけ】			【かわらけ】						
産地	器種	破片数	【かわらけ】			かわらけ			手づくね成形	11			【陶器】							
【かわらけ】			かわらけ			ロクロ成形	3	【陶器】			常滑			甕	1					
	かわらけ	ロクロ成形	3	合計 3			合計 3			【木製品】			棒状							
合計 3			ピット 215			産地			器種	破片数	串状			2						
ピット 197			産地			器種	破片数	土坑 30			産地			器種	破片数					
産地	器種	破片数	【かわらけ】			かわらけ			手づくね成形	3			【陶器】							
【かわらけ】			かわらけ			ロクロ成形	1	【陶器】			常滑			甕	4					
	かわらけ	ロクロ成形	1	合計 1			常滑			甕	1			【木製品】						
【陶器】			ピット 216			産地			器種	破片数	合計 5			【木製品】						
常滑	甕	4	【かわらけ】			かわらけ			手づくね成形	5			【陶器】							
合計 5			合計 5			第5面 遺構外			産地			器種	破片数	土坑 31						
ピット 198			産地			器種	破片数	【かわらけ】			【かわらけ】			【かわらけ】						
産地	器種	破片数	【かわらけ】			かわらけ			手づくね成形	2			【陶器】							
【かわらけ】			かわらけ			手づくね成形	2	【陶器】			常滑			甕	1					
	かわらけ	手づくね成形	2	【陶器】			常滑			甕	1			【木製品】						
常滑	甕	1	合計 3			合計 3			【土製品】			円板状製品			1					
合計 3			ピット 200			産地			器種	破片数	【金属製品】			釘						
産地	器種	破片数	【かわらけ】			かわらけ			手づくね成形	14			把手?			1				
【かわらけ】			かわらけ			手づくね成形	2	【陶器】			常滑			甕	2					
	かわらけ	手づくね成形	2	【陶器】			常滑			甕	1			【木製品】						
常滑	甕	1	合計 48			合計 48			【土製品】			円板状製品			1					
合計 48			ピット 201			産地			器種	破片数	【陶器】			常滑			甕	2		
産地	器種	破片数	【かわらけ】			かわらけ			手づくね成形	31			【陶器】			常滑				
【かわらけ】			かわらけ			手づくね成形	31	【青磁】			龍泉窯系			碗Ⅱ類			器種不明			
	かわらけ	手づくね成形	31	【青白磁】			梅瓶			1			【青白磁】			梅瓶蓋				
	梅瓶	1	【陶器】			甕			12			【陶器】			常滑					
常滑	甕	2	合計 48			片口鉢Ⅰ類			3			【陶器】			常滑					
合計 48			ピット 202			片口鉢Ⅱ類			1			【土製品】			円板状製品			1		
産地	器種	破片数	【かわらけ】			【陶器】			合計 12			【金属製品】			釘					
【かわらけ】			かわらけ			手づくね成形	2	【陶器】			常滑			甕	1					
	かわらけ	手づくね成形	2	【陶器】			常滑			甕	1			【木製品】						
常滑	甕	1	合計 3			合計 3			【土製品】			円板状製品			1					
合計 3			ピット 203			産地			器種	破片数	【陶器】			常滑			甕	2		
産地	器種	破片数	【かわらけ】			かわらけ			手づくね成形	2			【陶器】			常滑				
【かわらけ】			かわらけ			手づくね成形	2	【陶器】			常滑			甕	1					
	かわらけ	手づくね成形	2	【陶器】			常滑			甕	1			【木製品】						
常滑	甕	1	合計 3			合計 3			【土製品】			円板状製品			1					
合計 3			ピット 204			産地			器種	破片数	【陶器】			常滑			甕	2		
産地	器種	破片数	【かわらけ】			かわらけ			手づくね成形	5			【陶器】			常滑				
【かわらけ】			かわらけ			手づくね成形	5	【陶器】			常滑			甕	5					
	かわらけ	手づくね成形	5	【陶器】			常滑			甕	1			【木製品】						
常滑	甕	1	合計 15			合計 15			【土製品】			円板状製品			1					
合計 15			ピット 207			産地			器種	破片数	【陶器】			常滑			甕	5		
産地	器種	破片数	【かわらけ】			かわらけ			手づくね成形	2			【陶器】			常滑				
【かわらけ】			かわらけ			手づくね成形	2	【陶器】			常滑			甕	5					
	かわらけ	手づくね成形	2	【陶器】			常滑			甕	1			【木製品】						
常滑	甕	1	合計 4			合計 4			【土製品】			円板状製品			1					
合計 4			ピット 208			産地			器種	破片数	【陶器】			常滑			甕	5		
産地	器種	破片数	【かわらけ】			かわらけ			手づくね成形	1			【陶器】			常滑				
【かわらけ】			かわらけ			手づくね成形	1	【陶器】			常滑			甕	5					
	かわらけ	手づくね成形	1	【陶器】			常滑			甕	1			【木製品】						
常滑	甕	1	合計 1			合計 1			【土製品】			円板状製品			1					
合計 1			ピット 209			産地			器種	破片数	【陶器】			常滑			甕	3		
産地	器種	破片数	【かわらけ】			かわらけ			手づくね成形	3			【陶器】			常滑				
【かわらけ】			かわらけ			手づくね成形	3	【陶器】			常滑			甕	5					
	かわらけ	手づくね成形	3	【陶器】			常滑			甕	1			【木製品】						
常滑	甕	1	合計 3			合計 3			【土製品】			円板状製品			1					
合計 3			ピット 215			産地			器種	破片数	【陶器】			常滑			甕	3		
産地	器種	破片数	【かわらけ】			かわらけ			手づくね成形	1			【陶器】			常滑				
【かわらけ】			かわらけ			手づくね成形	1	【陶器】			常滑			甕	5					
	かわらけ	手づくね成形	1	【陶器】			常滑			甕	1			【木製品】						
常滑	甕	1	合計 5			合計 5			【土製品】			円板状製品			1					
合計 5			ピット 216			産地			器種	破片数	【陶器】			常滑			甕	5		
産地	器種	破片数	【かわらけ】			かわらけ			手づくね成形	5			【陶器】			常滑				
【かわらけ】			かわらけ			手づくね成形	5	【陶器】			常滑			甕	5					
	かわらけ	手づくね成形	5	【陶器】			常滑			甕	1			【木製品】						
常滑	甕	1	合計 15			合計 15			【土製品】			円板状製品			1					
合計 15			ピット 216			産地			器種	破片数	【陶器】			常滑			甕	5		
産地	器種	破片数	【かわらけ】			かわらけ			手づくね成形	2			【陶器】			常滑				

【陶器】		
常滑	甕	1
		合計 5

ピット 228		
産地	器種	破片数
【かわらけ】		
	かわらけ 手づくね成形	6
【木製品】		
	建材	1
		合計 7

ピット 230		
産地	器種	破片数
【かわらけ】		
	かわらけ ロクロ成形	2
	かわらけ 手づくね成形	1
		合計 3

ピット 234		
産地	器種	破片数
【かわらけ】		
	かわらけ 手づくね成形	3
		合計 3

ピット 238		
産地	器種	破片数
【かわらけ】		
	かわらけ ロクロ成形	1
	かわらけ 手づくね成形	9
		合計 10

ピット 239		
産地	器種	破片数
【金属製品】		
	釘	1
		合計 1

ピット 242		
産地	器種	破片数
【かわらけ】		
	かわらけ ロクロ成形	1
	かわらけ 手づくね成形	3
		合計 4

ピット 244		
産地	器種	破片数
【かわらけ】		
	かわらけ ロクロ成形	1
	かわらけ 手づくね成形	1
【土製品】		
	円板状製品	1
		合計 3

ピット 245		
産地	器種	破片数
【かわらけ】		
	かわらけ ロクロ成形	1
	かわらけ 手づくね成形	3
		合計 4

ピット 248		
産地	器種	破片数
【かわらけ】		
	かわらけ 手づくね成形	2
		合計 2

ピット 250		
産地	器種	破片数
【金属製品】		
	銭貨	1
		合計 1

ピット 251		
産地	器種	破片数
【かわらけ】		

	かわらけ 手づくね成形	1
【陶器】		
渥美	甕	1
		合計 2

ピット 252		
産地	器種	破片数
【木製品】		
	棒状	1
		合計 1

ピット 253		
産地	器種	破片数
【かわらけ】		
	かわらけ 手づくね成形	2
【青磁】		
龍泉窯系	皿Ⅰ類	1
【陶器】		
常滑	甕	2
		合計 5

第6面 遺構外		
産地	器種	破片数
【かわらけ】		
	白かわらけ 手づくね成形	3
	かわらけ ロクロ成形	10
	かわらけ 手づくね成形	17
【白磁】		
	碗	1
【青磁】		
龍泉窯系	碗Ⅰ類	2
【陶器】		
常滑	片口鉢Ⅰ類	2
	片口鉢Ⅱ類	1
	鷹口壺	1
	甕	5
北部系	山茶碗	1
【瓦質土器】		
	碗	1
【金属製品】		
	釘	2
【木製品】		
	漆椀	3
	漆皿	5
	漆器蓋	1
	箸状	2
	棒状	2
	篋状	1
	草履芯	4
	箱部材	1
	杭	1
	用途不明	2
		合計 68

第6面 構成土		
産地	器種	破片数
【かわらけ】		
	かわらけ ロクロ成形	1
	かわらけ 手づくね成形	3
【青磁】		
龍泉窯系	皿Ⅰ類	1
【陶器】		
渥美	甕	1
	壺	1
【瓦】		
	丸瓦	1
	平瓦	1
【木製品】		
	漆皿	1
	経木折敷	1
	箸状	1
	用途不明	1
		合計 13

第7面		
溝状遺構 4		
産地	器種	破片数

【木製品】		
	箸状	2
	草履芯	3
	用途不明	2
		合計 7

ピット 263		
産地	器種	破片数
【瓦】		
	丸瓦	1
		合計 1

ピット 268		
産地	器種	破片数
【かわらけ】		
	かわらけ ロクロ成形	1
	かわらけ 手づくね成形	1
		合計 2

ピット 269		
産地	器種	破片数
【かわらけ】		
	かわらけ ロクロ成形	3
	かわらけ 手づくね成形	8
【陶器】		
渥美	壺	1
		合計 12

ピット 270		
産地	器種	破片数
【かわらけ】		
	かわらけ 手づくね成形	1
		合計 1

ピット 276		
産地	器種	破片数
【木製品】		
	用途不明	1
		合計 1

ピット 281		
産地	器種	破片数
【かわらけ】		
	かわらけ 手づくね成形	1
【陶器】		
渥美	甕	1
		合計 2

ピット 286		
産地	器種	破片数
【かわらけ】		
	かわらけ 手づくね成形	1
【青白磁】		
	合子蓋	1
【金属製品】		
	釘	1
		合計 3

ピット 287		
産地	器種	破片数
【木製品】		
	箸状	2
		合計 2

ピット 291		
産地	器種	破片数
【かわらけ】		
	かわらけ 手づくね成形	1
【陶器】		
常滑	壺	1
		合計 2



1. 調査区北壁土層断面(南から)



2. 第1面 全景(東から)



1. 第2面 全景(東から)



2. 第3面 全景(東から)



1. 第3面 西側泥岩整地面(北から)



2. 第3面 ピット133出土銅製品(東から)



3. 第3面 土坑15礎板出土状態(西から)



4. 第3面 土坑15杭検出状態(西から)



5. 第3面 ピット92礎板および竹筒出土状態(北東から)



6. 第3面 土坑24礎板および竹筒出土状態(南西から)



1. 第3面 調査風景(南から)



2. 第4面 全景(東から)



1. 第5面 全景(東から)

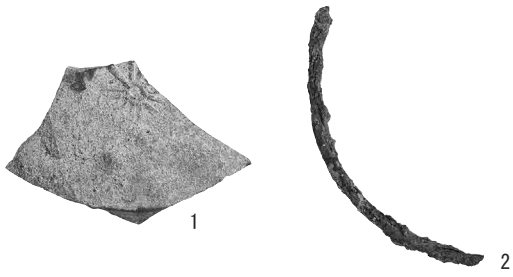


2. 第6面 全景(西から)

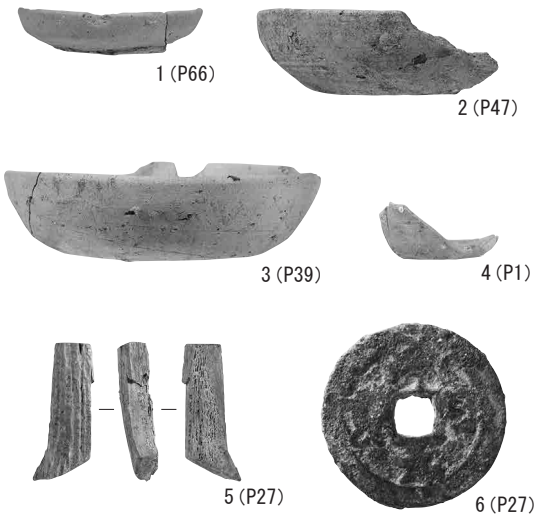


3. 第7面 全景(東から)

図版 6



1. 第1面 土坑2出土遺物



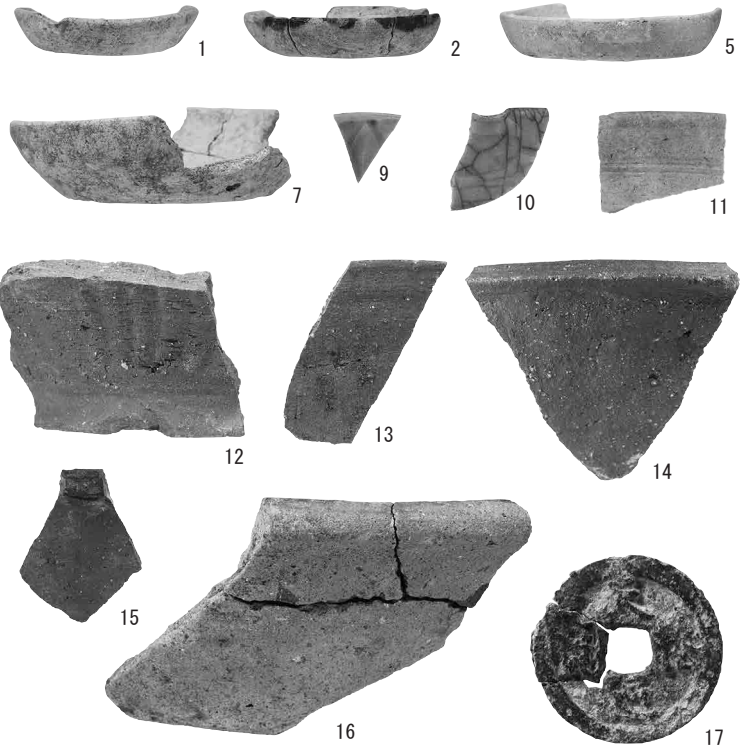
4. 第1面 ピット出土遺物



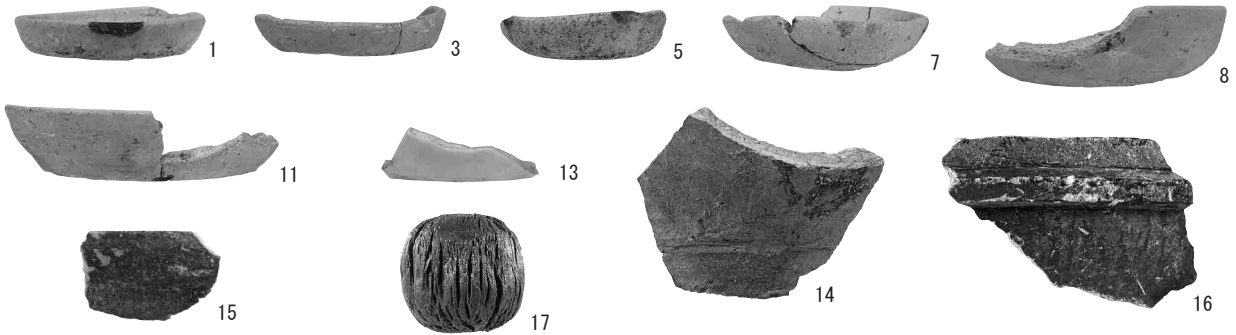
2. 第1面 土坑4出土遺物



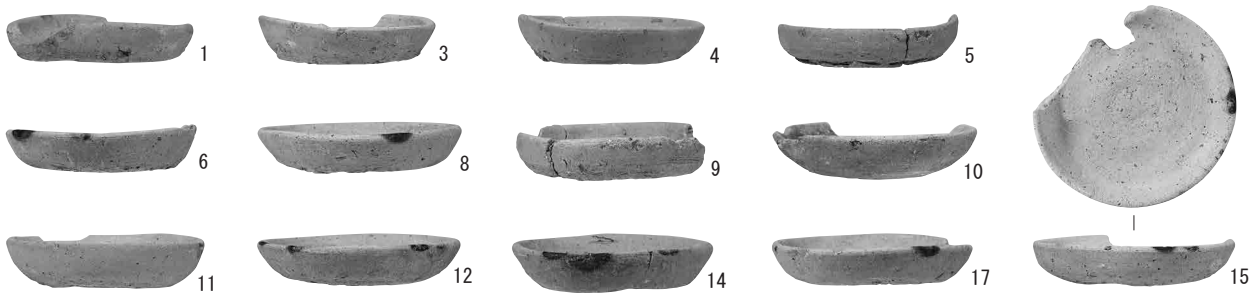
3. 第1面 土坑5出土遺物



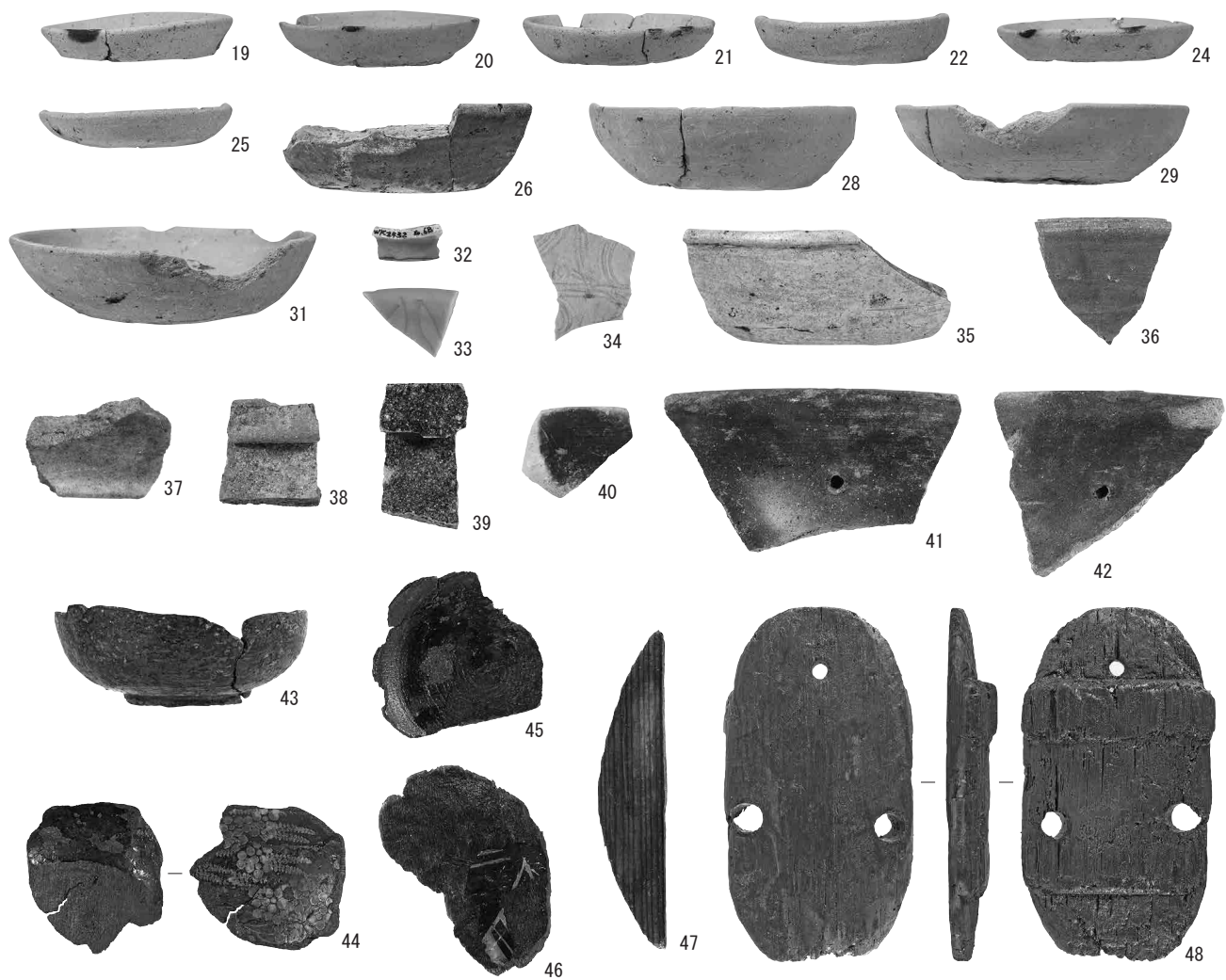
5. 第1面 遺構外出土遺物



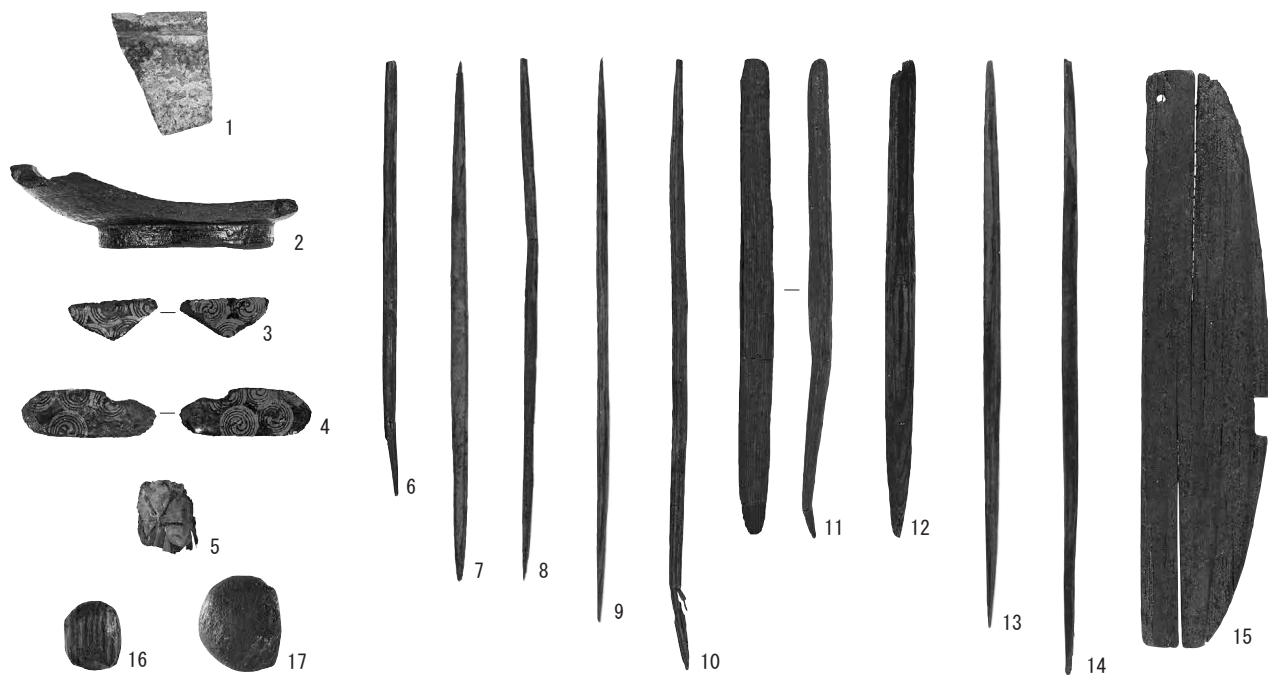
6. 第1面 構成土出土遺物



7. 第2面 遺構外出土遺物(1)



1. 第2面 遺構外出土遺物(2)



2. 第2面 構成土出土遺物



1. 第3面 土坑17出土遺物



1 (P133)



2 (P145)



3 (P130)



4 (P134)

2. 第3面 ビット出土遺物



1



2

3. 第3面 溝状遺構2出土遺物



3



10



11



12



14



1

2



3



4



5



6



7



8



9



16



13



15



17



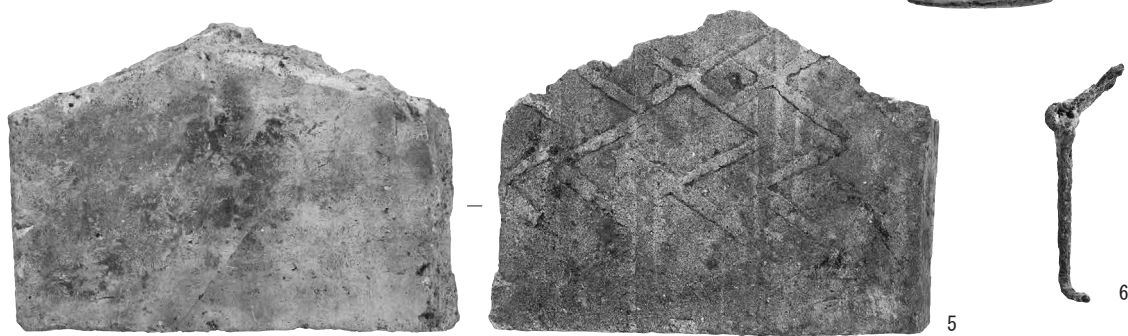
18

4. 第3面 遺構外出土遺物(1)



1. 第3面 遺構外出土遺物 (2)

2. 第3面 構成土出土遺物

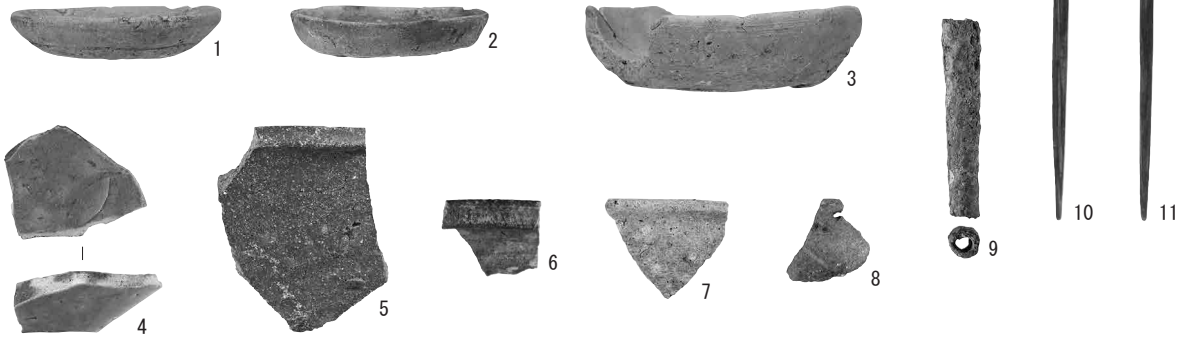


3. 第4面 溝状遺構 3 出土遺物

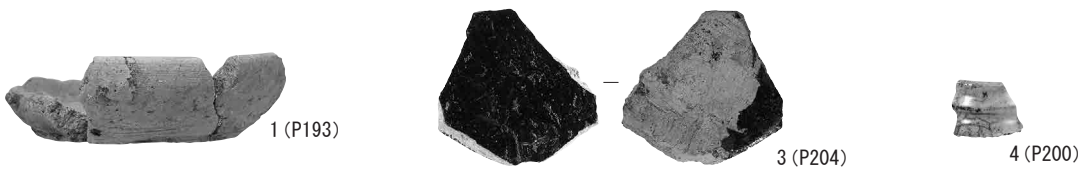
図版 10



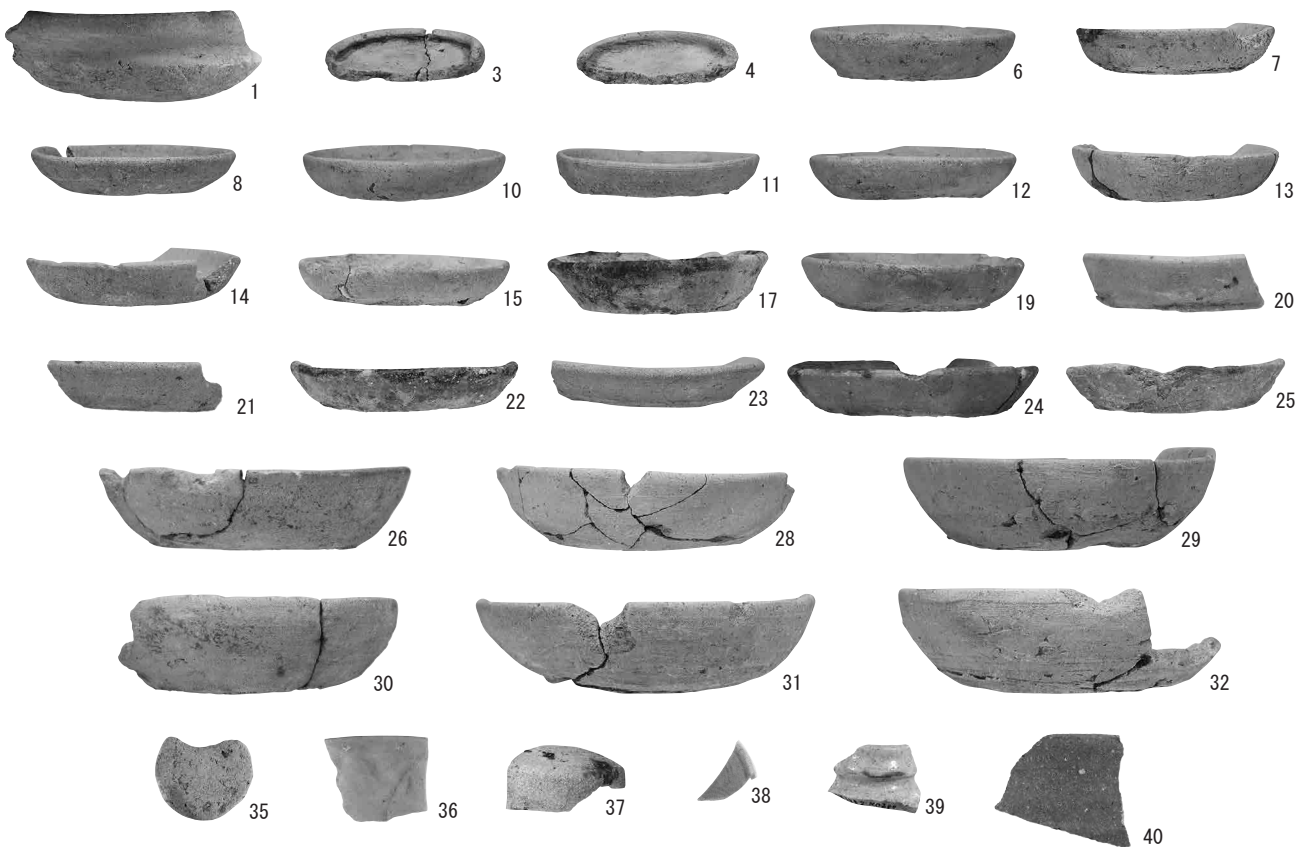
1. 第4面 遺構外出土遺物



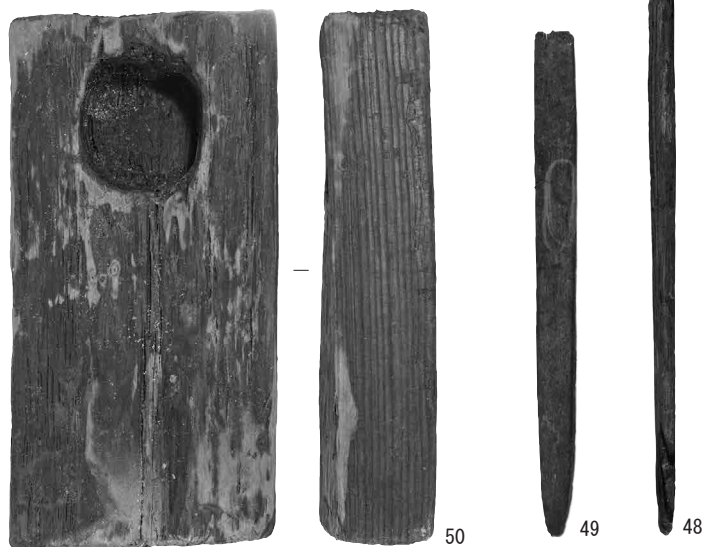
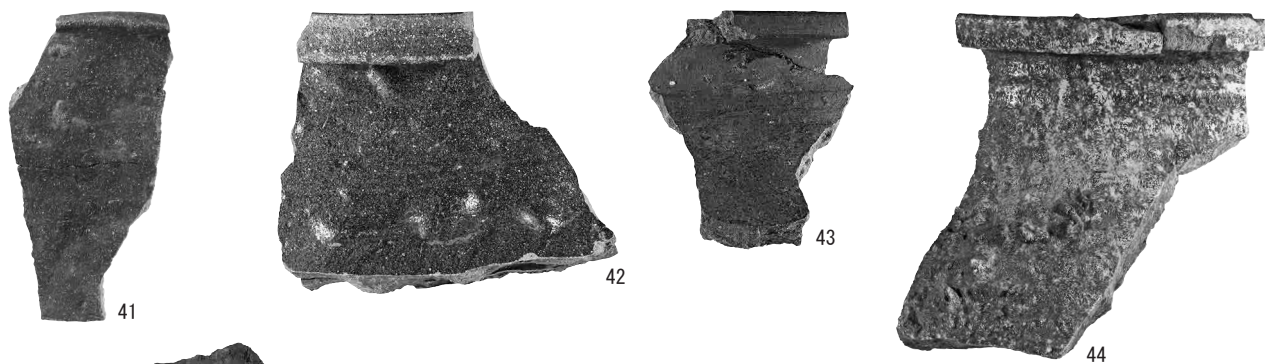
2. 第4面 構成土出土遺物



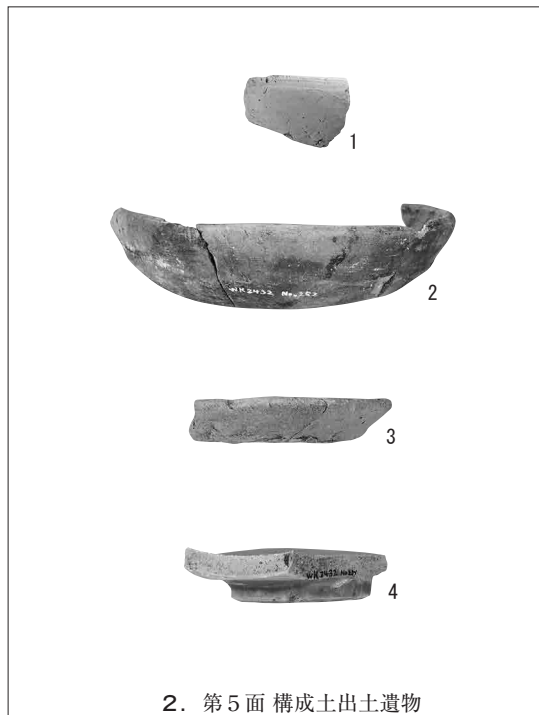
3. 第5面 ピット出土遺物



4. 第5面 遺構外出土遺物(1)



1. 第5面 遺構外出土遺物(2)



2. 第5面 構成土出土遺物



3. 第6面 土坑29出土遺物



4 (P244)



5 (P253)



6 (P239)



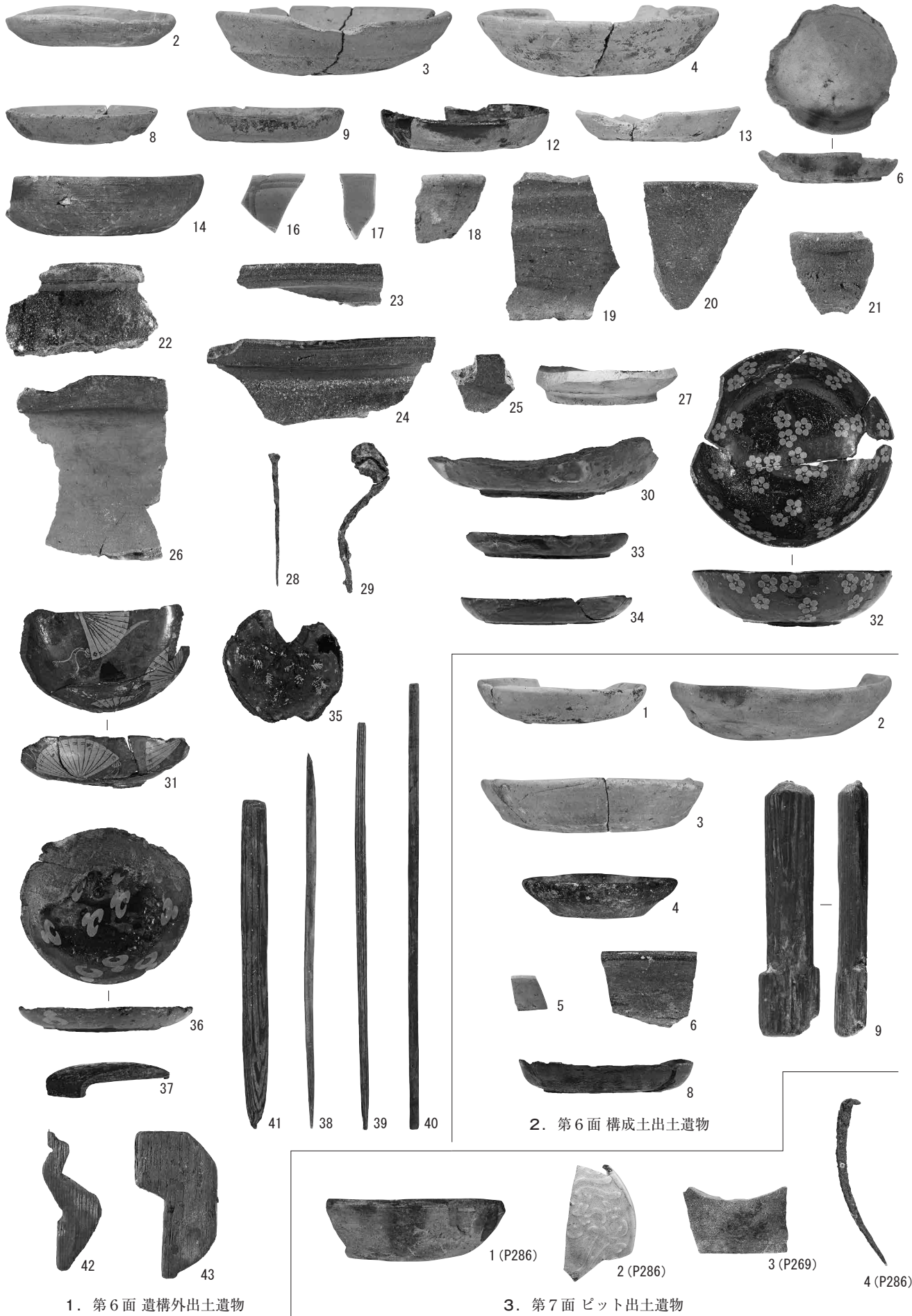
7 (P250)



8 (P228)

4. 第6面 ピット出土遺物

図版 12





1
第4面 ピット176
アカニシ



2
第6面 ピット248
アカニシ



3
第3面 ピット117
アカニシ



4
第5面 ピット183
ダンベイキサゴ



5
第6面 ピット222
チョウセンハマグリ右



6
第5面 構成土
マダイ上後頭骨



7
第4面 構成土
マダイ前上顎骨左



8
第3面 構成土
キジ上腕骨左



9
第3面 構成土
キジ尺骨左



10
第5面 構成土
キジ胫骨左



11
第1面 土坑5
カモ類上腕骨右



12
第1面 土坑2
イノシシ尺骨左



13
第3面 構成土
ニホンジカ橈骨右

1. 出土動物遺体 (S = 1/3)

北条時房・顕時邸跡 (No.278)

雪ノ下一丁目234番2 外地点

例 言

1. 本報は「北条時房・顕時邸跡」（神奈川県遺跡台帳No.278）内、鎌倉市雪ノ下一丁目234番2外地点における埋蔵文化財発掘調査の報告である。
2. 発掘調査は平成20年6月13日～同年7月11日にかけて、店舗併用個人専用住宅の建設に伴う国庫補助事業として鎌倉市教育委員会が実施した。調査面積は約12㎡である。
3. 発掘調査の体制は、以下のとおりである。

調査担当者 馬淵和雄

調査員 鍛冶屋勝二 松原康子

作業員 杉浦永章 牛嶋道夫 佐野吉男 鈴木啓之

（公益社団法人 鎌倉市シルバー人材センター）

4. 本報告書の作成並びに編集は鎌倉市教育委員会が行った。なお、図版作成等の報告書作成に係る基礎作業については、株式会社玉川文化財研究所に委託し実施した。
5. 本報に掲載した写真は、遺構を馬淵和雄、遺物を赤間和重が撮影した。
6. 測量基準杭の設置にあたっては、日本測地系（座標系AREA 9）を用い、図4に座標値を示した。
7. 発掘調査に係る出土品および図面・写真等の記録類は、鎌倉市教育委員会が保管している。
8. 発掘調査に係る出土品の注記については、遺跡名の略号を「Y T A 12343」とした。
9. 遺構名称を付す際に土坑とピットの区別は、長軸規模が60cm以上の掘り込みを土坑とし、60cm未満のものをピットとして扱った。
10. 遺物挿図中の網掛け・指示は、以下のとおりである。

遺構：■ 整地・地業範囲

■ 炭化物集中範囲

遺物：■ 煤およびタール状の黑色物が付着している部分・炭化範囲

11. 遺物の分類および編年には、以下の文献を参考にした。

かわらけ：鎌倉かわらけ研究会 2016『鎌倉かわらけの再検討－大倉幕府周辺遺跡の一括資料の分析から－』

瀬戸：愛知県史編さん委員会 2007『愛知県史別編 窯業2 中世・近世 瀬戸編』

渥美・常滑：愛知県史編さん委員会 2012『愛知県史別編 窯業3 中世・近世 常滑編』

貿易陶磁：太宰府市教育委員会 2000『大宰府条坊跡XV－陶磁器分類編－』

12. 出土品等整理作業の参加者は、次のとおりである（順不同）。

河合英夫・小山裕之・坪田弘子・香川達郎・西野吉論・御代七重・玉川久子・西本正憲・林原利明・赤間和重・木村百合子・田村正義・大貫由美・花本品子・浅野真里・御代祐子・鍋島昌代・水野敦子・石原むつみ・比嘉雪絵・深澤繁美（玉川文化財研究所）

目次

第一章 遺跡と調査地点の概観	375
第1節 調査に至る経緯と経過	375
第2節 調査地点の位置と歴史的環境	375
第3節 周辺の考古学的調査	377
第二章 堆積土層	380
第三章 発見された遺構と遺物	381
第1節 第1面の遺構と遺物	381
第2節 第2面の遺構と遺物	383
第3節 第3面の遺構と遺物	388
第4節 第4面の遺構と遺物	390
第5節 第5面の遺構と遺物	391
第6節 第6面の遺構と遺物	393
第7節 第7面の遺構と遺物	396
第8節 第8面の遺構と遺物	398
第四章 まとめ	400

挿図目次

図1 遺跡位置図	376	図17 第2面 遺構外出土遺物(2)	387
図2 調査区の位置と周辺の関連遺跡	378	図18 第3面 遺構分布図	388
図3 調査区位置図	379	図19 第3面 土坑2	388
図4 調査区配置図	379	図20 第3面 遺構外出土遺物	389
図5 調査区北壁 土層断面図	380	図21 第4面 遺構分布図	390
図6 第1面 遺構分布図	381	図22 第4面 土坑3	390
図7 第1面 土坑1	381	図23 第4面 ピット9	391
図8 第1面 土坑1 出土遺物	382	図24 第4面 遺構外出土遺物	391
図9 第1面 遺構外出土遺物	382	図25 第5面 遺構分布図	392
図10 第2面 遺構分布図	383	図26 第5面 土坑4・5	392
図11 第2面 礎石・礎板建物1	384	図27 第5面 土坑4 出土遺物	392
図12 第2面 礎石・礎板建物1 囲炉裏	384	図28 第5面 遺構外出土遺物	393
図13 第2面 礎石・礎板建物1 出土遺物	385	図29 第6面 遺構分布図	394
図14 第2面 方形土坑1 出土遺物	385	図30 第6面 土坑6～8	394
図15 第2面 方形土坑1・2	386	図31 第6面 土坑6 出土遺物	394
図16 第2面 遺構外出土遺物(1)	386	図32 第6面 ピット14・20・22	395

図33 第6面 遺構外出土遺物 …………… 396	図37 第8面 遺構分布図 …………… 399
図34 第7面 遺構分布図 …………… 397	図38 第8面 溝状遺構2 …………… 399
図35 第7面 溝状遺構1 …………… 397	図39 第8面 遺構外出土遺物 …………… 399
図36 第7面 遺構外出土遺物 …………… 398	

表 目 次

表1 北条時房・顕時邸跡 調査地点一覧…… 377	表7 第6面 出土遺物観察表 …………… 406
表2 第1面 出土遺物観察表 …………… 402	表8 第7面 出土遺物観察表 …………… 406
表3 第2面 出土遺物観察表 …………… 403	表9 第8面 出土遺物観察表 …………… 407
表4 第3面 出土遺物観察表 …………… 404	表10 遺構計測表 …………… 407
表5 第4面 出土遺物観察表 …………… 405	表11 出土遺物一覧表 …………… 407
表6 第5面 出土遺物観察表 …………… 405	

図 版 目 次

図版1 1. 調査区近景(西から) …………… 411	図版5 1. 第1面 土坑1出土遺物 …………… 415
2. 調査区北壁土層断面(南西から) 411	2. 第1面 遺構外出土遺物 …………… 415
図版2 1. 第1面全景(南西から) …………… 412	3. 第2面 礎石・礎板建物1
2. 第2面全景および礎石・礎板建物1	出土遺物…………… 415
(南東から) …………… 412	4. 第2面 方形土坑1出土遺物 …… 415
図版3 1. 第2面 方形土坑1・2	5. 第2面 遺構外出土遺物(1) …… 415
(南西から) …………… 413	図版6 1. 第2面 遺構外出土遺物(2) …… 416
2. 第2面 礎石・礎板建物1 囲炉裏	2. 第3面 遺構外出土遺物 …………… 416
(北東から) …………… 413	図版7 1. 第4面 遺構外出土遺物 …………… 417
3. 第2面 方形土坑1(南東から)・413	2. 第5面 土坑4出土遺物 …………… 417
4. 第2面 方形土坑1木組	3. 第5面 遺構外出土遺物 …………… 417
(北東から) …………… 413	4. 第6面 土坑6出土遺物 …………… 417
5. 第2面 方形土坑1木組	5. 第6面 遺構外出土遺物 …………… 417
(東から) …………… 413	図版8 1. 第7面 遺構外出土遺物 …………… 418
図版4 1. 第5面全景(南東から) …………… 414	2. 第8面 遺構外出土遺物 …………… 418
2. 第7面全景(南東から) …………… 414	

第一章 遺跡と調査地点の概観

第1節 調査に至る経緯と経過

本発掘調査は、鎌倉市雪ノ下一丁目234番2外で実施した店舗併用個人専用住宅建設に伴う埋蔵文化財の事前調査である。

当該地は周知の埋蔵文化財包蔵地である北条時房・顕時邸跡（神奈川県遺跡台帳No.278）の範囲内にあたり、当該地周辺の調査状況から、地下に中世の遺構が存在することは確実であった。建築主から地盤改良工事を伴う建築計画について相談を受けた鎌倉市教育委員会は、文化財保護法に基づく発掘調査等の措置を建築主と協議し、埋蔵文化財に影響が及ぶと予想される約12㎡について本格調査を実施する運びとなった。発掘調査は鎌倉市教育委員会が調査主体となり、馬淵和雄が現地調査を担当した。

現地調査期間は平成20年6月13日～同年7月11日までの1ヵ月ほどである。現地表面の標高は約8.3mを測る。調査はまず重機により約20cmの表土を除去することから始め、その後はすべて人力で掘り下げ調査を進めていった。調査の結果、中世に属する第1～8面の合計8面にわたる遺構確認面が検出されたため、各面において遺構を調査し、測量と写真撮影などの記録作業を行った。そして7月11日をもって、現地調査に関わるすべての業務を終了した。

なお、測量に際しては日本測地系（座標系AREA 9）に準じた、鎌倉市三級基準点（X = -75286.207、Y = -25121.639）を基にした。このため本報告で用いている方位標の北は真北を示す。また海拔標高値は、鎌倉市三級基準点No.53207（標高10.907m）を基に移設した。

第2節 調査地点の位置と歴史的環境

本調査地点は鎌倉市雪ノ下一丁目234番2外に位置し、「北条時房・顕時邸跡（No.278）」の範囲内に所在する。本遺跡の包蔵地範囲は、東側が若宮大路、西側が小町通りに面し、東西約100m、南北約250mにわたる。また、北側は北西－南東方向に延びる道路を隔てて鶴岡八幡宮の境内に至り、南側は若宮大路から聖ミカエル教会までの道路が包蔵地範囲の境となっており、中世鎌倉における政治上の中核的な区域にあたる（図2）。本遺跡の南側と西側には若宮大路周辺遺跡群（No.242）が接しており、若宮大路を挟んだ東側には北条小町邸跡（No.282）の包蔵地範囲が隣接する。本調査地点は遺跡の南限にあたる道路に面しており、道路をはさんだ南側の地域は、若宮大路周辺遺跡群の包蔵地範囲に含まれる。

鎌倉市は神奈川県南東部に位置し、南側が相模湾に面しており、三方を丘陵に囲まれている。市域を北東から南西に流れる滑川が形成した沖積地が、海に向かって三角形に広がる地形で、その北側の頂点に鶴岡八幡宮が鎮座する。遺跡は現在の海岸線から直線距離にして約1.75kmの沖積低地上にあり、現地表面の標高は約8.3mを測る。

「北条時房・顕時邸跡」という遺跡名は、『金沢文庫文書』識語編2064奥書に、顕時の屋敷地は「鎌倉赤橋（八幡宮赤橋）辺」に所在すると記述されていることに由来し、加えて同じく赤橋の南側で若宮大路の東側に位置する泰時小町邸との関連から推定され、名付けられたものである（宗臺 秀・宗臺 富 1997）。北条時房は時政の子にあたり、安元元年（1175年）に生まれ仁治元年（1240年）に66歳で死去した。奥州征伐（1189年）、畠山重忠追討（1205年）、和田の乱（1213年）に従軍し、承久の変に際して北条泰時とともに上洛する。後に六波羅南方探題となり、元仁元年（1224年）から泰時のもとで連署を死没

するまで任じた(白井編 1976)。また、北条顕時は実時の子で、宝治2年(1248年)に出生し正安3年(1301年)に没した。幕府の要職を歴任したが、岳父の安達泰盛が霜月騒動で討たれ、連座して下総国の埴生庄へ流された。後に出家し、父の開いた称名寺を整備して金沢文庫の充実を計った。

第3節 周辺の考古学的調査

ここでは、本調査地点周辺における主な過去の調査事例について簡単に触れてみたい。

北条時房・顕時邸跡の調査は、遺跡の東側を南北に走る若宮大路に面した場所で多く行われており、主なものとして北側から順に①雪ノ下一丁目265番3地点、②雪ノ下一丁目269番1地点、③雪ノ下一丁目271番1地点、④雪ノ下一丁目272番地点、⑤雪ノ下一丁目273番口地点、⑥雪ノ下一丁目273番イ地点、⑦雪ノ下一丁目274番2地点などをあげることができる(図2)。①雪ノ下一丁目265番3地点では5面にわたる中世の遺構面が確認され、各面から地業を伴う建物や囲炉裏、溝、土坑、井戸、多数のピットなどが検出された(原・田代ほか 1990)。これらの遺構のうち、若宮大路に面している調査区東側から発見された南北溝は複雑な構造をもつ木組を伴い、大路の側溝にあたると考えられている。⑤雪ノ下一丁目273番口地点では、約400㎡という比較的広範囲の調査が行われ、上下2面の遺構群が確認された(原・福田ほか 1988)。14世紀前半代と推定される上層からは、若宮大路と平行して南北に延びる木組をもつ溝と柱穴列、そしてこれらに直交もしくは平行する軸をもつ板壁立ちの建物や溝などが検出されている。この南北溝は若宮大路の側溝と推定され、溝に付帯する木組構造は『北野天神縁起』の菅原是善邸前の溝や『蒙古襲来絵詞』の安達泰盛邸前の溝に類似すると指摘されている(原・福田ほか 1988)。このほかにも、②雪ノ下一丁目269番1地点(降矢・齋木 2011)、④雪ノ下一丁目272番地点(宗臺 秀・宗臺 富 1997)、⑥雪ノ下一丁目273番イ地点(齋木・瀬田ほか 1999)など、若宮大路に面した調査区からは木柵を伴う南北溝が検出されており、鶴岡八幡宮に近接する若宮大路西側側溝の様相が徐々に明らかになりつつある。

若宮大路から離れ、遺跡の南西部に位置する⑧雪ノ下一丁目233番9他地点は、本調査地点の北西側に隣接している。13世紀中葉～14世紀中葉にかけての4面にわたる遺構確認面が検出され、このうち第2面からは若宮大路と平行する南北方向の溝が発見された(馬淵 1987)。この南北溝は木組を伴っており、柄穴をもつ角材を横に渡し、縦木で押さえた構造をもつ。この木組は、若宮大路側溝のものと構造的に類似することから、調査者は街割の役目をもつ溝として捉えている。また、同一面では掘立柱建物や囲炉裏、木柵をもつ井戸などが確認され、時期は14世紀前半代を中心と考えられる。

表1 北条時房・顕時邸跡 調査地点一覧

番号	遺跡名	地点名	文献
本地点	北条時房・顕時邸跡 (No. 278)	雪ノ下一丁目234番2外地点	
①	北条時房・顕時邸跡 (No. 278)	雪ノ下一丁目265番3地点	原・田代ほか 1990
②	北条時房・顕時邸跡 (No. 278)	雪ノ下一丁目269番1地点	降矢・齋木 2011
③	北条時房・顕時邸跡 (No. 278)	雪ノ下一丁目271番1地点	
④	北条時房・顕時邸跡 (No. 278)	雪ノ下一丁目272番地点	宗臺 秀・宗臺 富 1997
⑤	北条時房・顕時邸跡 (No. 278)	雪ノ下一丁目273番口地点	原・福田ほか 1988
⑥	北条時房・顕時邸跡 (No. 278)	雪ノ下一丁目273番イ地点	齋木・瀬田ほか 1999
⑦	北条時房・顕時邸跡 (No. 278)	雪ノ下一丁目274番2地点	
⑧	北条時房・顕時邸跡 (No. 278)	雪ノ下一丁目233番9他地点	馬淵 1987

※遺跡Noは神奈川県遺跡台帳による。



※矢印は本調査地点、丸数字(表1の番号に対応)は調査地点を示す。

図2 調査区の位置と周辺の関連遺跡

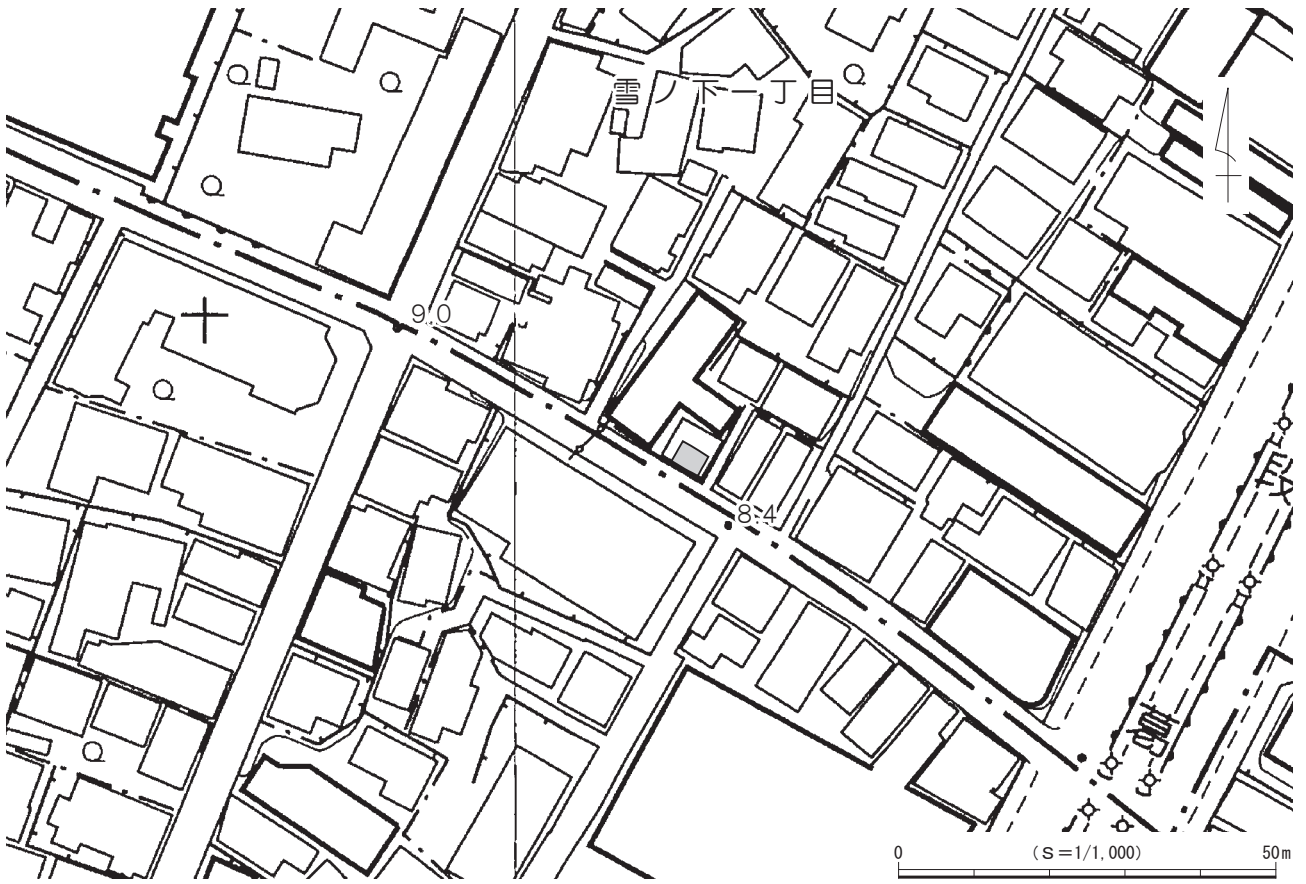


図3 調査区位置図

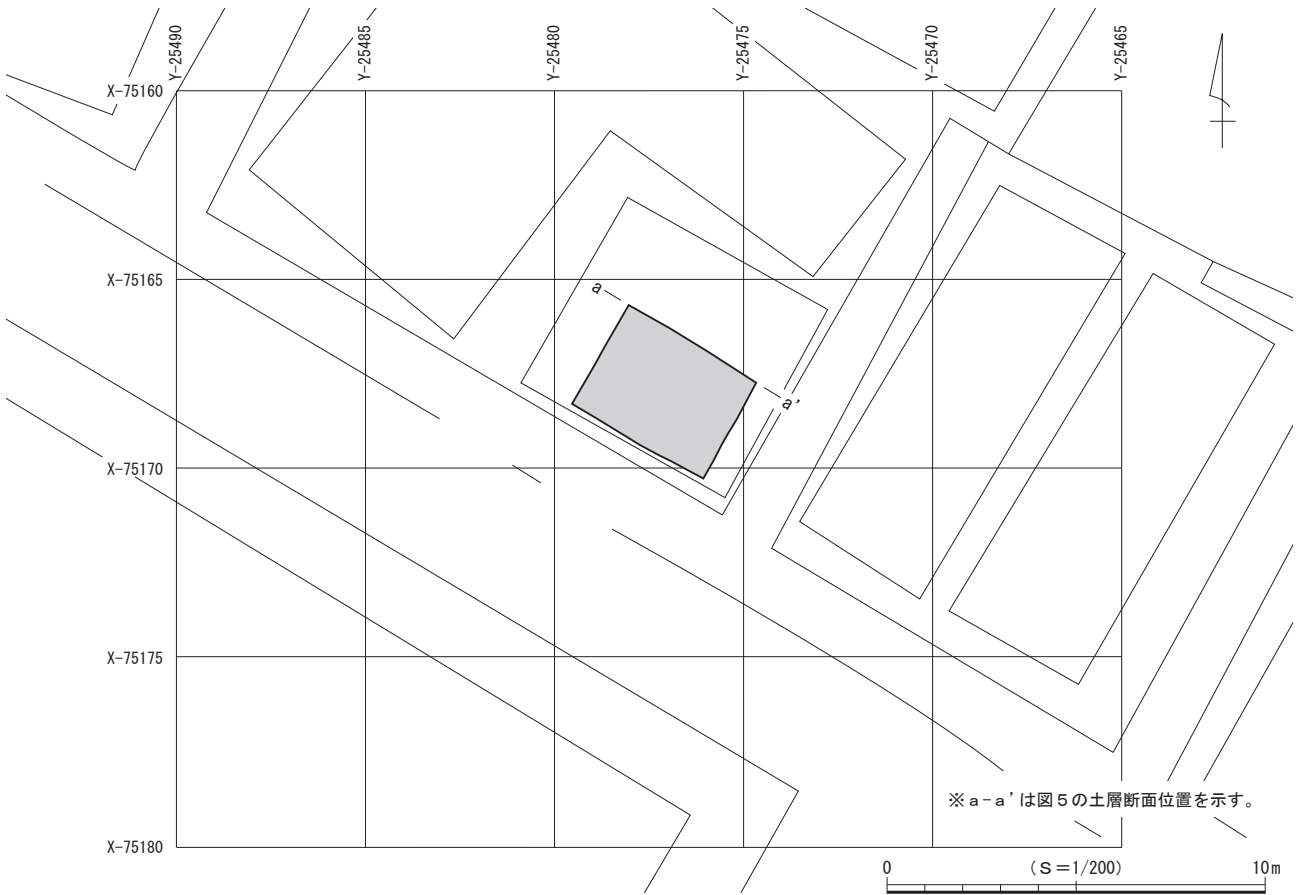


図4 調査区配置図

第二章 堆積土層

今回の調査における遺構確認面は、第1～8面までの合計8面である。ここでは、調査区北壁面の土層断面を図示し、遺構確認面に相当する層を中心に詳述していきたい。なお、土層断面で確認されたが、平面的には不明瞭な遺構もいくつか認められる。

現地表面は標高約8.3mを測り、層厚15～25cmの表土(1層)および宝永火山灰を含む近世の水田耕作土(2層)と泥岩整地層(3層)が堆積している。遺構確認面の第1面は4層および5層上面で検出した。標高は約7.8mを測り、調査区西側に向かってわずかに傾斜している。4層は焼土を含む暗赤褐色砂質土で、層厚は5～8cmである。4層の下位には凝灰岩と焼土粒を多く含む暗褐色粘質土(5層)が堆積し、層厚は10cm前後を測る。第2面は6層および7層上面で確認し、確認面の標高は7.6～7.7mを測る。6層は多量の凝灰岩粒を含む粘性の強い暗褐色粘質土で、層厚6cmほどと薄い。調査区中央付近では6層の堆積がみられず、細かく破碎された凝灰岩による整地層(7層)が確認面となる。7層の下位には泥岩粒・凝灰岩粒を含む暗茶褐色粘質土(8層)が、層厚4cmほど堆積している。第3面は9層および10層上面で確認し、確認面の標高は約7.5mを測る。9層は木質を含んだ黄褐色有機質土で、層厚5cm前後と薄く、所々で途切れて泥岩ブロックと炭化物を含んだ灰黒色粘質土の10層が表出している。9層の下位には、10～12層が層厚20cm前後堆積して、10層と12層に挟まれた11層は、泥岩による灰褐色整地層である。第4面は13層および14層上面で確認し、確認面の標高は約7.3mを測る。13層は上面に貝殻粒の散布が認められる黄褐色有機質土で、層厚10～15cmである。調査区西側では13層が認められず、14層上面で第4面の遺構検出を行った。14層は木片と砂を含む明黄褐色有機質土で、層厚5～20cmである。第5面は15層上面で確認し、確認面の標高は7.1～7.2mを測る。15層は多量の木片や貝殻片を含む黒褐色粘質土で、層厚5～10cmである。第6面は16層および17層上面で確認した。確認面は調査区東側から西側に向かって緩やかに傾斜しており、標高約7.1mを測る。16層は炭化物を多く含む黒褐色粘質土、17層は木片と貝殻を含む暗茶褐色粘質土で、ともに層厚10cm前後である。第7面は18層上面で確認し、確認面の標高は約7.0mを測る。18層は少量の泥岩ブロックと貝片を含む暗灰褐色粘質土で、層厚10～20cmである。第8面は遺構確認面の最下位にあたり、遺構は19層とした地山から検出された。確認面の標高は約6.8mを測る。

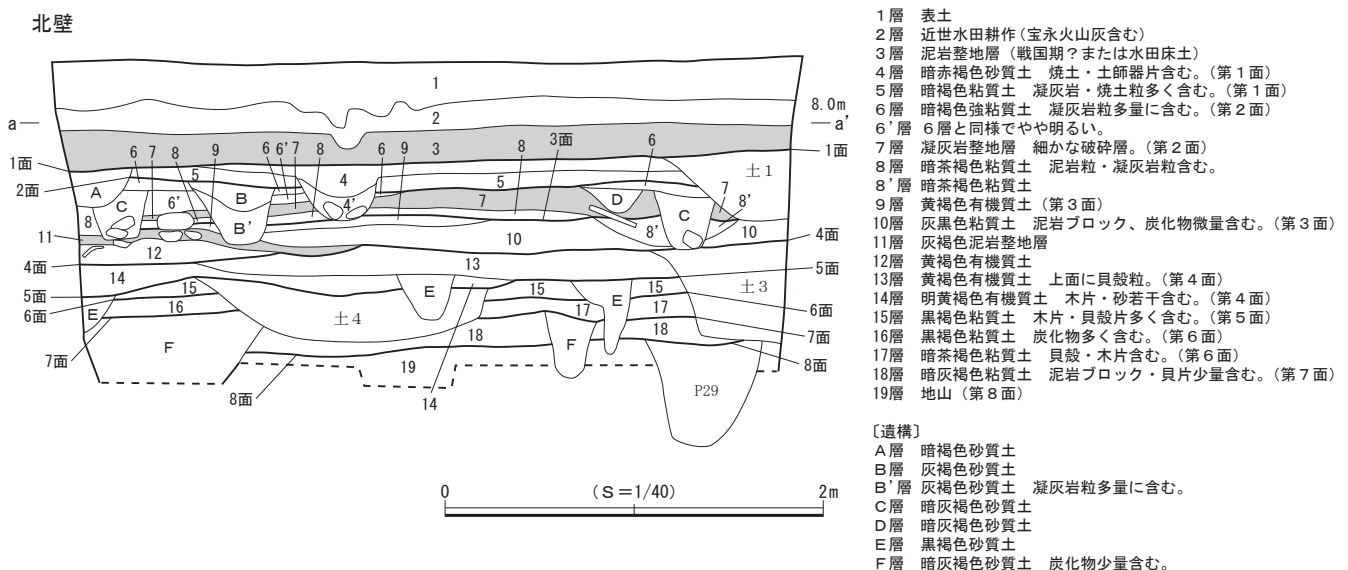


図5 調査区北壁 土層断面図

第三章 発見された遺構と遺物

今回の調査では、遺構確認面は第1～8面までの合計8面である。いずれも中世に属する遺構の確認面で、検出した遺構は、礎石・礎板建物1棟、溝状遺構2条、方形土坑2基、土坑8基、ピット29基である。出土遺物は遺物収納箱(60×40×14cm)に換算して14箱を数える。

以下、発見された遺構と出土遺物について、面ごと(第1～8面)に説明する。

第1節 第1面の遺構と遺物

第1面の遺構は堆積土層の4層および5層上面で検出され、確認面の標高は約7.8mを測る。4層は焼土を含む暗赤褐色砂質土、5層は凝灰岩と焼土粒を多く含む暗褐色粘質土で、この層を掘り込んで遺構が構築されていた。検出した遺構は、土坑1基、ピット1基と遺構密度は希薄である(図6)。調査区中央を東西方向へ横断するように、細かく破碎した泥岩と凝灰岩を含む整地層が形成されていた。

遺物は主にかわらけ、磁器、陶器、瓦、木製品などが出土しており、これらの年代観から本面は14世紀前葉～中葉以降に属すると考えられる。

(1) 土坑

土坑1(図7)

調査区の東隅に位置する。調査できた範囲は全体の1/3ほどと考えられ、調査区外の東側へと延びている。調査区内では他の遺構と重複することなく単独で検出された。検出範囲から平面形を推定すると楕円形ないし円形を呈すると考えられるが、判然としない。底面はほぼ水平で、壁は大きく開いて立ち上がり、断面形は逆台形と考えられる。規模は南北現存長87cm、深さ37cmで、坑底面の標高は7.23mを測る。主軸方位は判然としない。

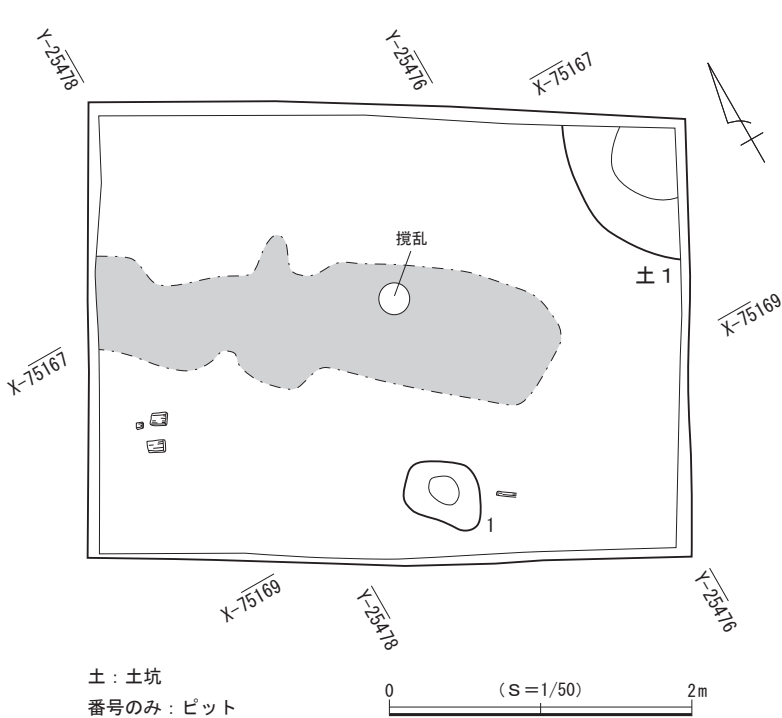


図6 第1面 遺構分布図

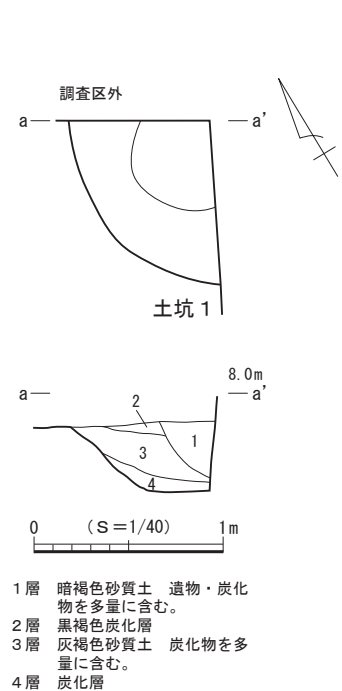


図7 第1面 土坑1

出土遺物(図8)

遺物はかわらけ89点、陶器3点、土器2点が出土し、このうち16点を図示した。

1～15はロクロ成形のかわらけであり、このうち1・2・4・8・9・13には油煤が付着しており、灯明具としての使用が認められる。16は常滑産の片口鉢I類である。

(2)ピット

第1面では、1基を検出した。調査区南壁際の中央付近に位置する。ピットの平面形は不整形を呈し、規模は長軸51cm、短軸39cm、深さ14cmを測る。礎石や礎板は伴っていない。

遺物は出土しなかった。

(3)第1面 遺構外出土遺物(図9)

第1面では、遺構以外からも遺物が出土し、このうち18点を図示した。

1～10はロクロ成形のかわらけであり、このうち1はコースター形を呈する。また2・5・6には口縁部に油煤が付着しており、灯明具としての使用が認められる。11～16は常滑産の片口鉢であり、11～14はI類、15・16はII類である。II類の口縁端部は角形を呈し、7型式に比定される。17は白磁皿I類。18は断面形がハマボコ状を呈する用途不明の木製品であり、3カ所の穿孔が認められ、このうち1カ所に木釘が遺存する。

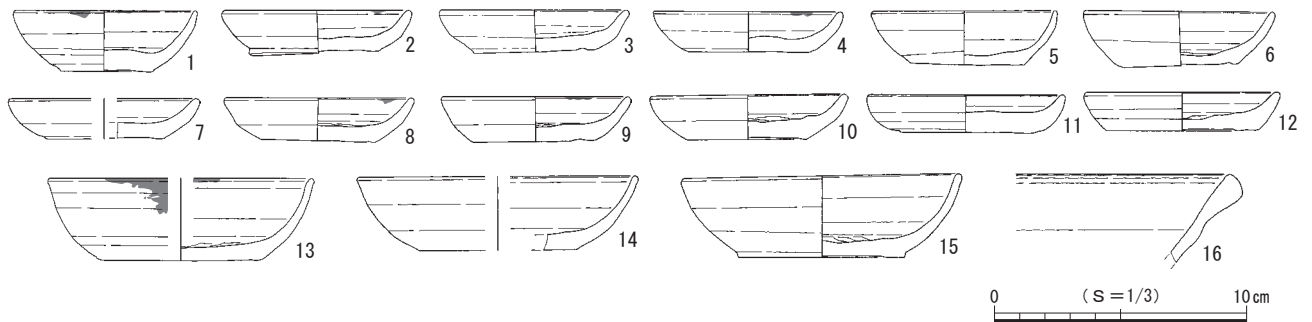


図8 第1面 土坑1出土遺物

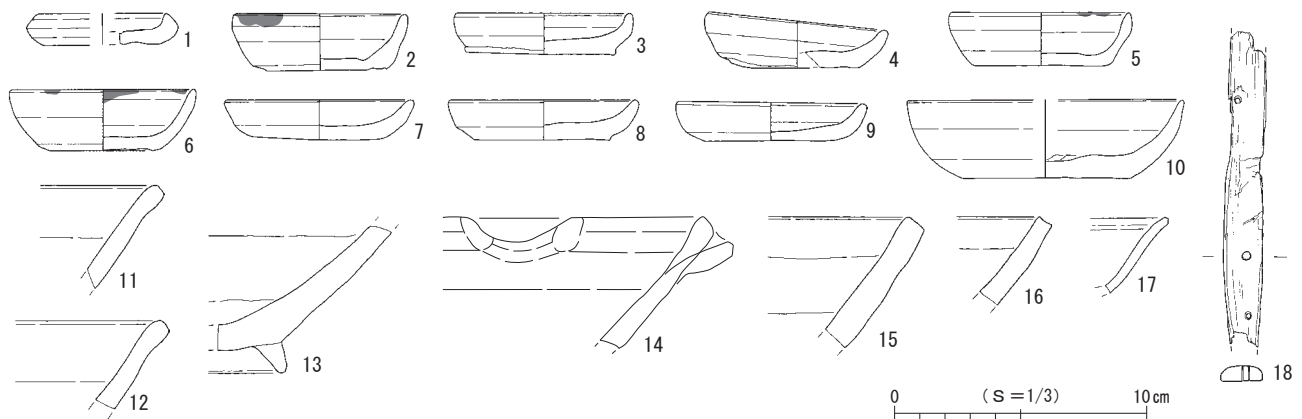


図9 第1面 遺構外出土遺物

第2節 第2面の遺構と遺物

第2面の遺構は堆積土層の6層および7層上面で検出され、確認面の標高は7.6~7.7mを測る。6層は多量の凝灰岩粒を含む粘性の強い暗褐色粘質土、7層は細かく破碎された凝灰岩による整地層で、この層を掘り込んで遺構が構築されていた。検出した遺構は、礎石・礎板建物1棟、方形土坑2基であり、調査区の主軸と整合する方位軸で確認された(図10)。

遺物は主にかわらけ、磁器、陶器、土器、須恵質土器、瓦、土製品、石製品、木製品などが出土しており、これらの年代観から本面は14世紀前葉に属すると考えられる。

(1) 礎石・礎板建物

礎石・礎板建物1(図11・12)

調査区内にはほぼ収まる形で位置する。調査区内ではピット10基(P1~P3・P5~P11)と礎板1基(P4)の計11基で構成されている。北列のP1・P2・P5は全体の約半分が北側調査区外へ及んでいることから、全容を把握することはできなかった。

本址は北西-南東方向に主軸をもつ建物と考えられ、規模は調査範囲内の所見となるが、北西-南東方向を桁行方向と考えると、P1-P2間の礎石の心々間で3.1mを測る。柱間寸法は北西-南東方向では北列が北西からP1・P5間で0.7m、P5・P2間で2.4m、南列がP4とP9間で1.0m、P9・P3間で1.9m、北東-南西方向は西列が2.1m、東列が2.0mとややばらつきがある。南東隅にあたるP3はP7・P8と重複しており、建て替えが行われた可能性がある。検出範囲から推定される主軸方位は、N-60°-Wである。

ピットの平面形は略円形を呈する。規模は径29~38cm、深さ13~36cmを測り、一定していない。P1~P3・P7・P10には礎石が据えられており、礎石の大きさは長さ14~24cm、幅9~12cm、高さ5~10cm前後を測る。また、P4・P7・P8・P9・P11は礎板をもち、礎板の大きさは長さ8~20cm、

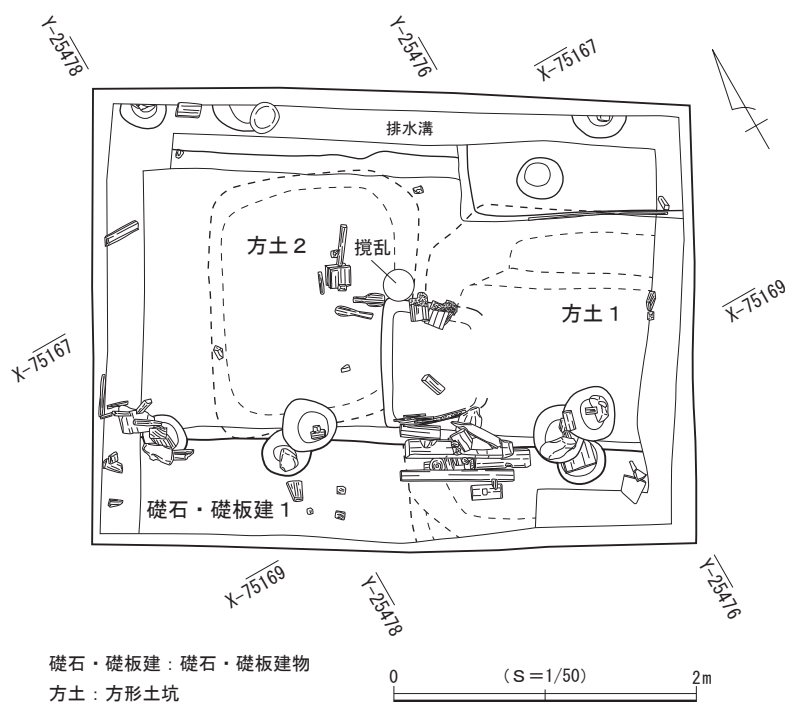


図10 第2面 遺構分布図

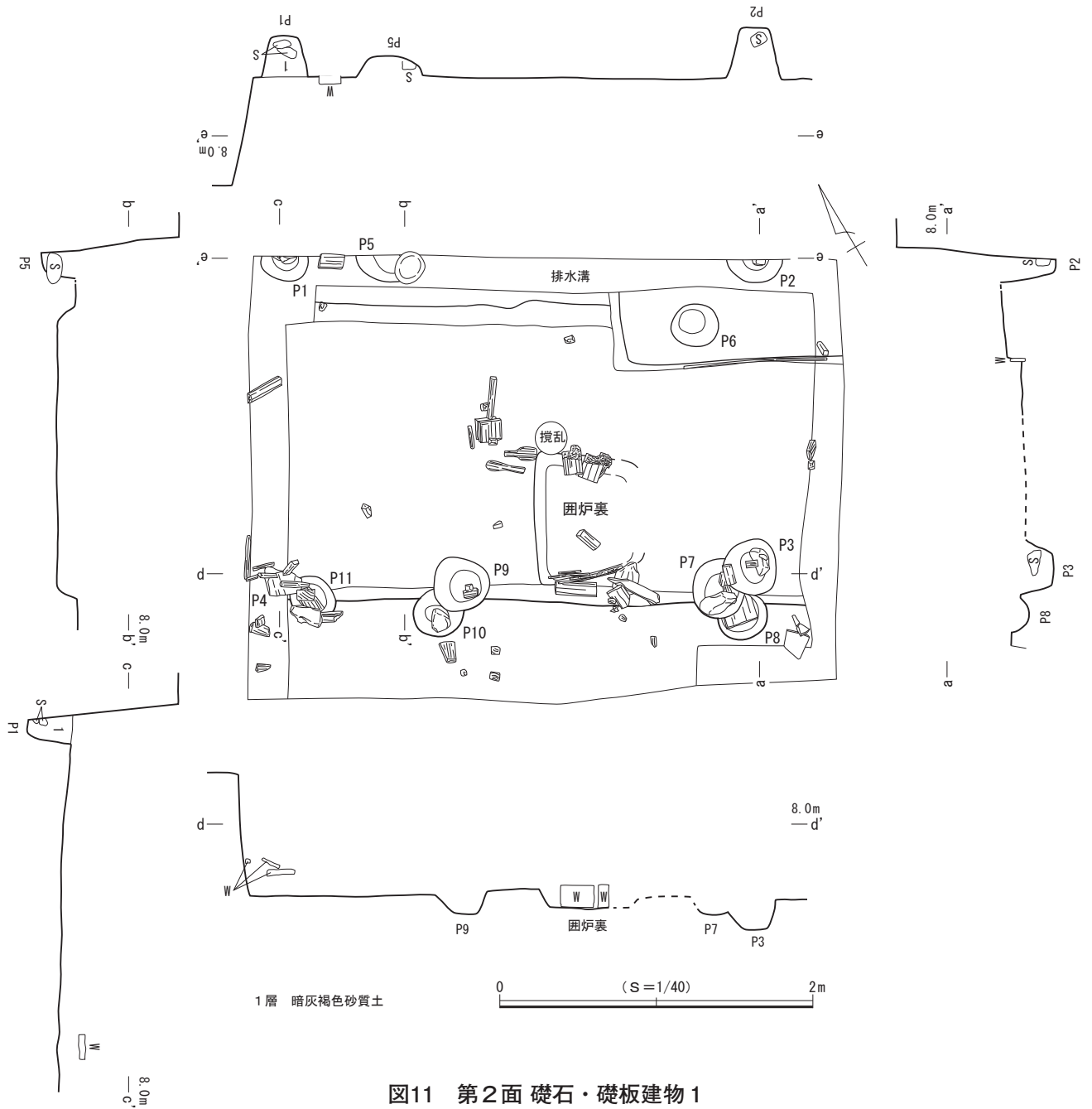


図11 第2面 礎石・礎板建物1

幅4~17cm、厚さ2~5cmを測る。

ピットの南列を結ぶラインから北列のやや内側のラインにかけて幅(南北方向)1.9m程の帯状に一段低く掘り込んだ土間状の空間が作られ、その中央やや南寄りに囲炉裏が設けられている。

囲炉裏は南東側の遺存状態が悪く確認されなかったが、建物の主軸に直交する方向に長軸を合わせて設置されている。平面形は長方形と考えられ、底面はおおむね平らで北側がわずかに低くなる。壁は南側がほぼ真っすぐに立ち上がり、北壁と西壁は開く。断面形は逆台形を呈する。規模は北東-南西85cm、北西-南東現存長54cm、深さ19cmで、掘り方底面の

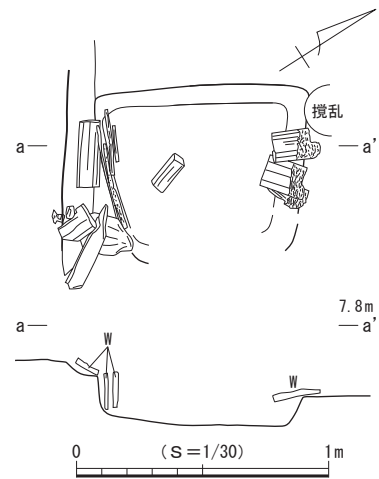


図12 第2面 礎石・礎板建物1 囲炉裏

標高は7.40mを測る。10~15cm幅の板材3枚が北壁にもたれかかるように出土し、南壁では同じ幅の板材4枚が縦に密に並べられた状態で出土している。板材上部の幅5cmほどが焼けて炭化していた。

出土遺物 (図13)

遺物はかわらけ6点、陶器1点が出土し、このうち2点を図示した。

1はロクロ成形のかわらけ、2は常滑産片口鉢I類の口縁部破片である。

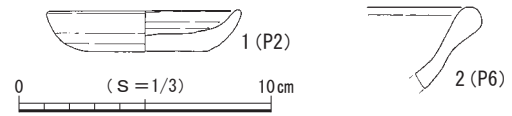


図13 第2面 礎石・礎板建物1出土遺物

(2) 方形土坑

方形土坑1 (図15)

調査区中央から東壁にかけて位置する。礎石・礎板建物1の下位より検出されたことから、時期的には本址の方が古い。調査区外の南側と東側に延びているが、南側は調査区外ですぐに立ち上がるものと考えられる。検出範囲から平面形を推定すると、隅丸方形ないし隅丸長方形と考えられる。底面はほぼ水平で、北東壁は中位やや下方でテラスを有し、そこからやや開いて立ち上がる。規模は北東-南西現存長2.13m、北西-南東現存長1.79m、深さは最大で55cmを測る。主軸方位はN-36°-Eを指す。西隅の壁際に角材を用いて木組が形成されている。木組は、複数本の長さ70cm前後の長い角材と15cm前後の短い角材を北西-南東方向に据え、方6~12cmの角材と径8cmの丸木材を打ち込んだ構造である。横木の北西側の端部は掘り方上端に設置されている。

出土遺物 (図14)

遺物はかわらけ47点、磁器1点、陶器6点、木製品12点が出土し、このうち6点を図示した。

1・2はロクロ成形のかわらけであり、1の口縁部から体部には油煤が付着していることから灯明具としての使用が認められる。3は龍泉窯系青磁碗であり、小破片のため詳細は不明であるが、内外面無文、口縁端部に輪花が施されるI-1b類と推定される。4~6は木製品であり、4は外面に渦文のスタンプが施された椀、5は内面に意匠化された藤が手描きで施された皿である。6は草履の芯で前後端部が直線的、側縁部は曲線的な形状を呈する。

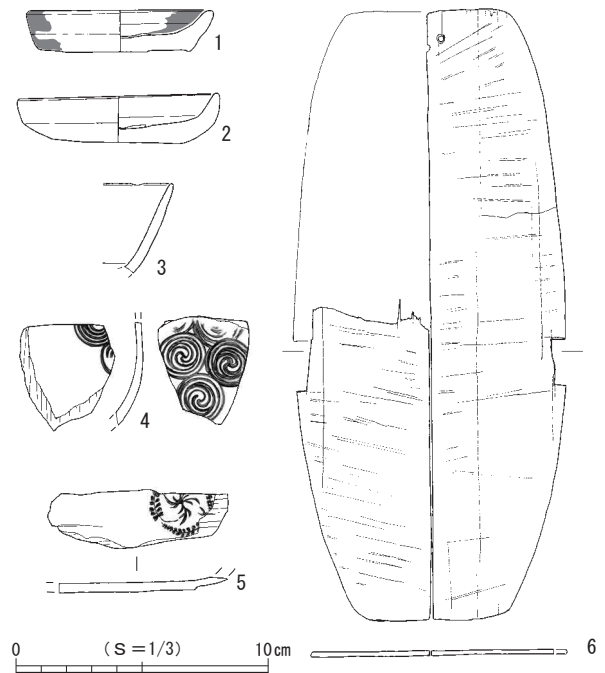


図14 第2面 方形土坑1出土遺物

方形土坑2 (図15)

調査区中央から西側にかけて位置する。礎石・礎板建物1の下位より検出され、時期的には本址の方が古い。南東側を礎石・礎板建物1の囲炉裏によって一部が壊されているが、全容はほぼ把握できる。平面形は隅丸長方形を呈し、底面は南西から北西へ向かってわずかに傾斜する。壁は大きく開いて立ち上がり、断面形は皿状を呈する。規模は長軸1.63m、短軸1.37m、深さ11cmを測る。主軸方位はN-26°-Eを指す。

遺物は出土しなかった。

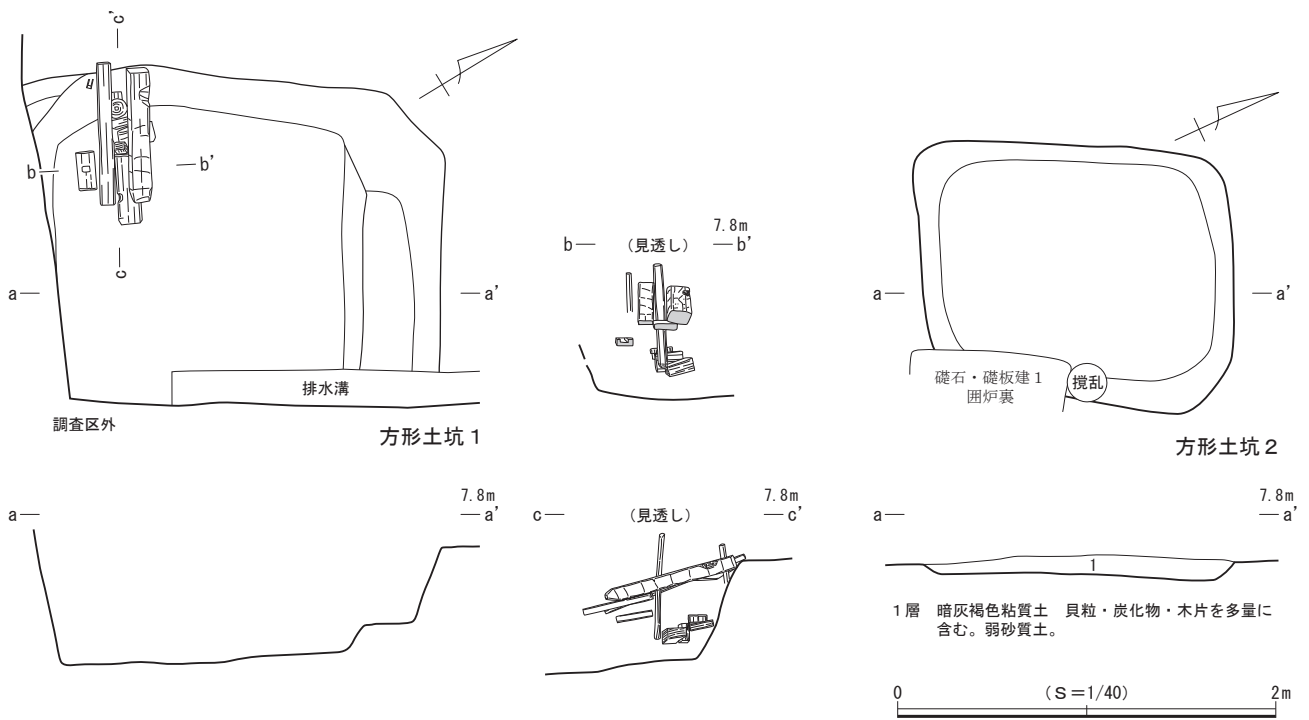


図15 第2面 方形土坑 1・2

(3) 第2面 遺構外出土遺物 (図16・17)

第2面では、遺構以外からも遺物が出土し、このうち56点を図示した。

1～24はロクロ成形のかわらけであり、このうち4・5・7・8・10～13・23の10点には油煤が付着していることから灯明具としての使用が認められる。25～32は常滑産の片口鉢であり、25～30がⅠ類、31・32がⅡ類に比定される。Ⅱ類の口縁端部形状から31は6 b～7 型式、32は7 型式に比定されよう。33は常滑産の小形広口壺である。34は底部が遺存する瀬戸産の卸皿、35は瀬戸産の入子である。36は均質手の山茶碗、37は山茶碗窯系の片口鉢。38は瓦器碗である。39～42は龍泉窯系青磁であり、このうち39は碗Ⅰ-2類、40は碗Ⅱ-b類、41は碗Ⅲ-2類、42は坏Ⅲ類に比定される。43は5面が使用される砥石である。44～56は木製品であり、このうち44～47は漆器皿であり、45の内面には手描きで草が描かれる。また47の内面にも手描きによる施文が観察できるが意匠不明である。48・49は曲物部材で49の中心付近には2ヵ所の穿孔があることから蓋の可能性はある。50・51は杓文字、52は手押木、53は糸巻の部材、54は刷毛、55は両端部に焼痕がみられる籠、56は陽物の形代と推定される。

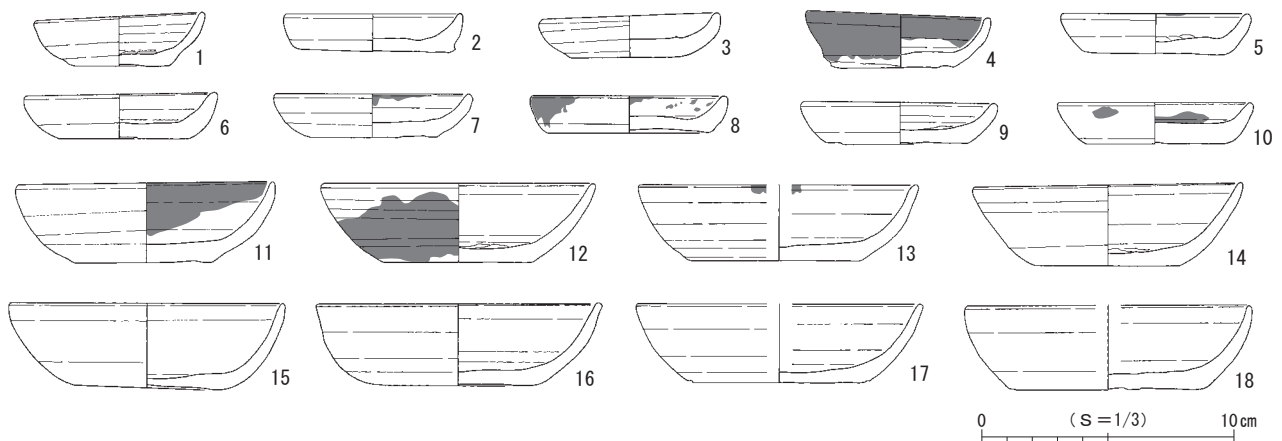


図16 第2面 遺構外出土遺物 (1)

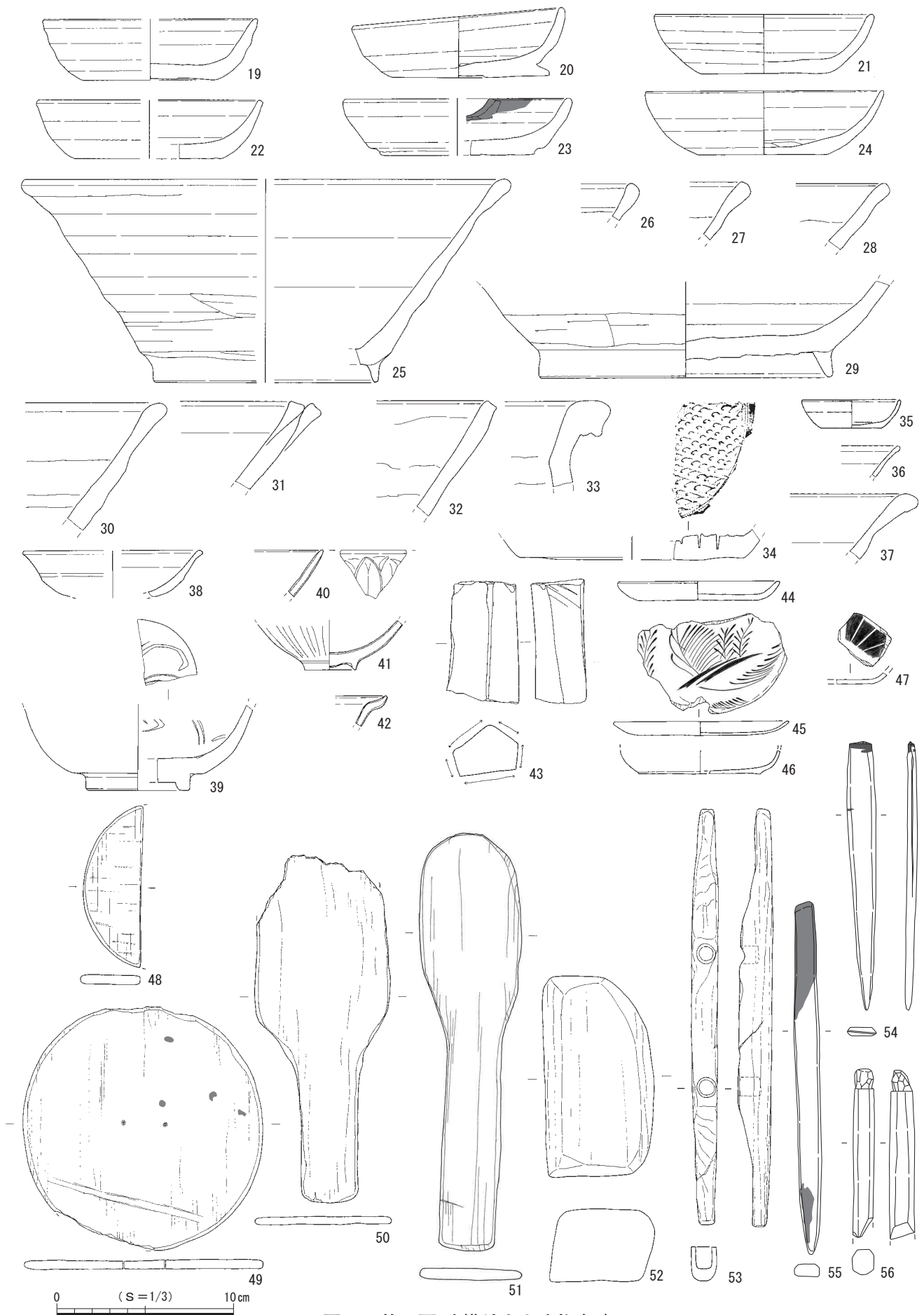


图17 第2面 遺構外出土遺物(2)

第3節 第3面の遺構と遺物

第3面の遺構は堆積土層の9層および10層上面で検出され、確認面の標高は約7.5mを測る。9層は木質を含んだ黄褐色有機質土、10層は泥岩ブロックと炭化物を含んだ灰黒色粘質土で、この層を掘り込んで遺構が構築されていた。検出した遺構は、土坑1基、ピット3基と遺構密度は希薄である(図18)。調査区の南側は第2面の方形土坑1によって攪乱されており、調査区全体の1/3に及んでいる。

調査区ほぼ中央の北東-南西方向に杭が5本打ち込まれ、さらにこの杭列と直交する方向に杭が3本打ち込まれていた。杭の間隔は一定しないものの、何らかの施設を構成していた可能性が考えられる。また、調査区の西壁際に板組状の遺構が検出された。現状での規模は北東-南西方向の現存長1.83mを測り、主軸方位はN-31°-Eを指す。調査区の際で検出されたため詳細は判然としないが、調査区外西側に板壁をもつ建物が展開する可能性が考えられる。なお、調査区内からは、礎板と推定される板材が4枚出土しているが、現状では規則的な配置は認められない。

なお、調査区北側の北東-南西約1.8m、北西-南東約1.4mの範囲に炭化物の集中範囲が認められ、その東側に一部重複する形で泥岩ブロックを含む整地層が東西約1m、南北55cmの範囲にわたって確認されている。

遺物は主にかわけ、磁器、陶器、瓦、木製品などが出土しており、これらの年代観から本面は14世紀前葉頃に属すると考えられる。

(1) 土坑

土坑2(図19)

調査区中央の南西寄りに位置する。南東側の1/3ほどが第2面の方形土坑1によって壊されている。残存範囲から平面形を推定すると、楕円形を呈すると考えられる。底面はほぼ水平で、壁は開いて立ち上がり、断面形は逆台形を呈する。規模は北西-南東現存長63cm、北東-南西55cm、深さ11cmで、坑底面の標高は7.24mを測る。主軸方位はN-40°-Wを指す。南東側の底面直上からは長さ26cmの礫が出土しており、本址は礎石を伴うピットの可能性も考えられる。

遺物は出土しなかった。

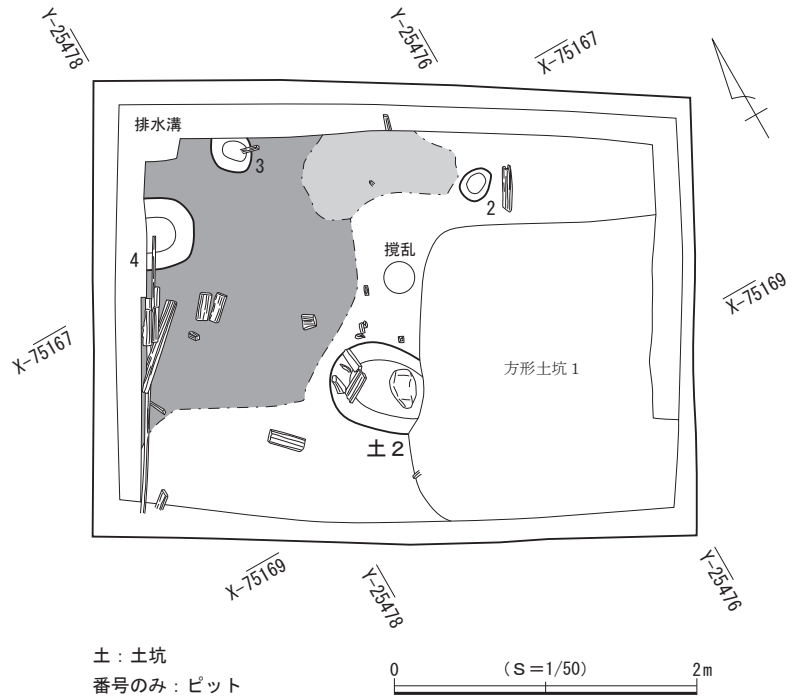


図18 第3面 遺構分布図

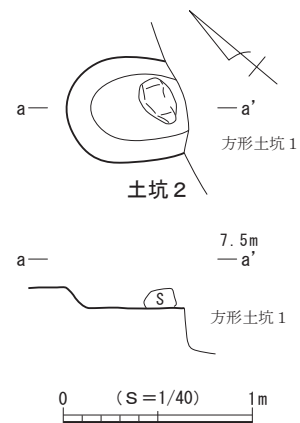


図19 第3面 土坑2

(2) ピット

第3面では、3基を検出した。調査区の北寄りに分布が認められるが密度は疎らで、調査範囲内においては建物などの施設を構成する規則的な配置は確認されなかった。平面形は円形と楕円形を基調とし、規模は長径23~46cm、深さ6~10cmを測る。

遺物はピット3から漆器碗1点が出土した。

(3) 第3面 遺構外出土遺物(図20)

第3面では、遺構以外からも遺物が出土し、このうち27点を図示した。

1~13はかわらけであり、このうち1のみ手づくね成形で他はロクロ成形である。4の体部外面には工具によるものか、線状の押捺が観察される。また、9・10の内外底面には煤が薄く付着する。14~16は常滑産の片口鉢I類。17は瀬戸産の入子である。18は白磁皿Ⅸ類。19~26は木製品で、このうち19~23は漆器である。19は内外面に渦文のスタンプが施された椀、20は内面に意匠化された鶴のスタンプが施された椀、21の椀には内面に流水を思わせる文様が手描きで施される。22は黒漆が全面に施された無文の皿、23は内面に草文が手描きで施された皿である。24の曲物部材は穿孔がされていることから蓋と考えられる。25は手押木、26は詳細不明であるが糸巻の可能性が考えられる。27はチョウセンハマグリの内側に墨書が施された資料であり、「白」、「白山」とともに判読できない2文字が観察できる。

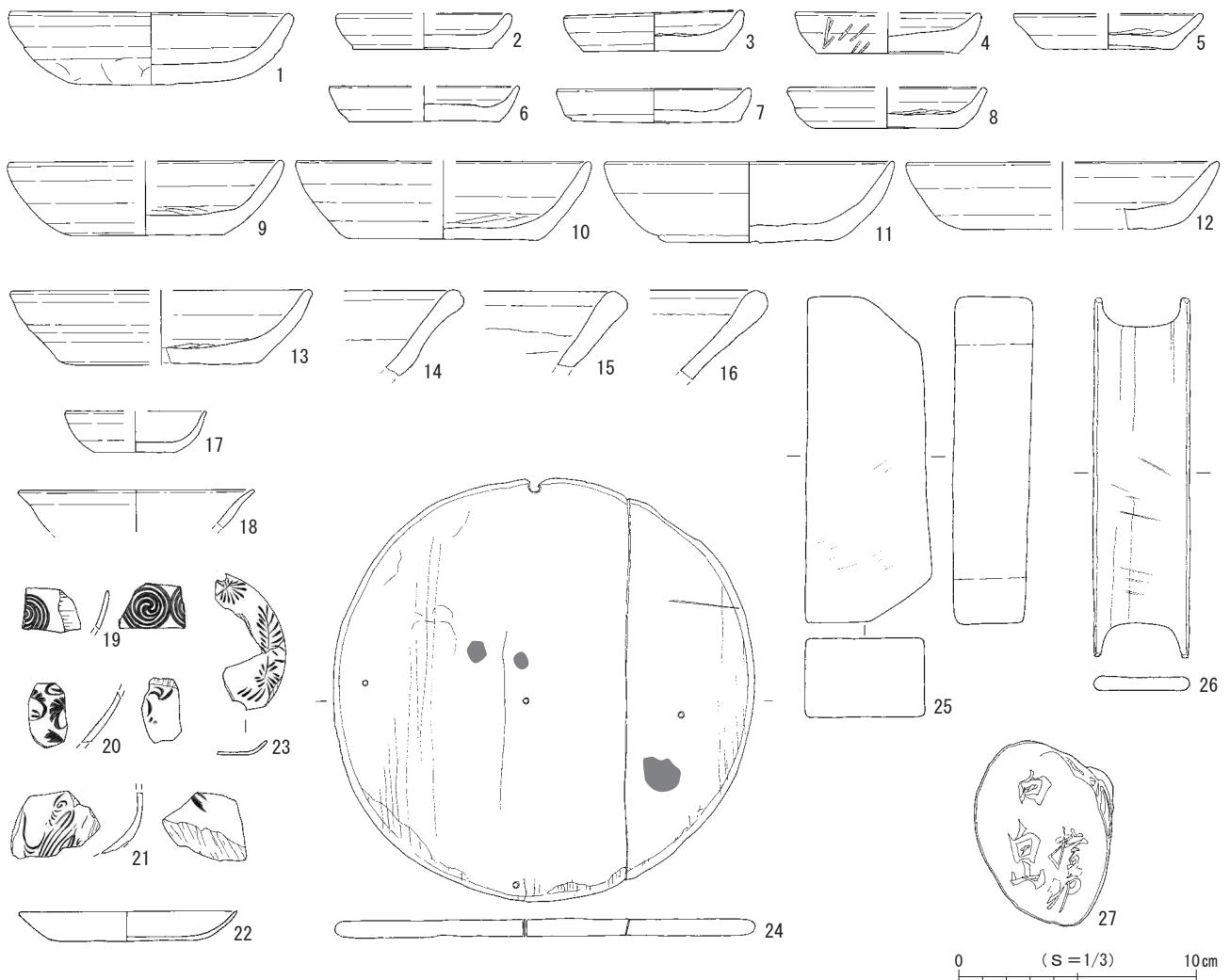


図20 第3面 遺構外出土遺物

第4節 第4面の遺構と遺物

第4面の遺構は堆積土層の13層および14層上面で検出され、確認面の標高は約7.3mを測る。13層は上面に貝殻粒の散布が認められる黄褐色有機質土、14層は木片と砂を含む明黄褐色有機質土で、この層を掘り込んで遺構が構築されていた。検出した遺構は、土坑1基、ピット6基と遺構密度は希薄である(図21)。調査区の南側は第2面の方形土坑1によって攪乱されており、調査区全体のおおよそ1/3に及んでいる。

遺物は主にかわらけ、陶器、木製品、金属製品などが出土しており、これらの年代観から本面は13世紀後葉～14世紀初頭頃に属すると考えられる。

(1) 土坑

土坑3(図22)

調査区の東隅に位置する。調査区内では他の遺構と重複することなく単独で検出された。東側の2/3ほどが調査区外へ延びており、平面形および主軸方位は判然としない。底面はほぼ水平で、壁はやや開いて立ち上がり、断面形は逆台形を呈すると考えられる。規模は北西-南東現存長68cm、深さ53cmで、坑底面の標高は7.38mを測る。

遺物は出土しなかった。

(2) ピット

第4面では、6基を検出した。調査区の北部に分布が認められるが密度は疎らである。なかには、礎板を伴うピットも存在するが、調査範囲内においては建物などの施設を構成する規則的な配置は確認されなかった。平面形は円形と楕円形を基調とし、規模は長径8・9cm、深さ9・12cmを測る小形のものと、長径23～34cm、深さ4～34cmを測る大形のものの2種類が認められた。

各ピットから遺物は出土しなかった。

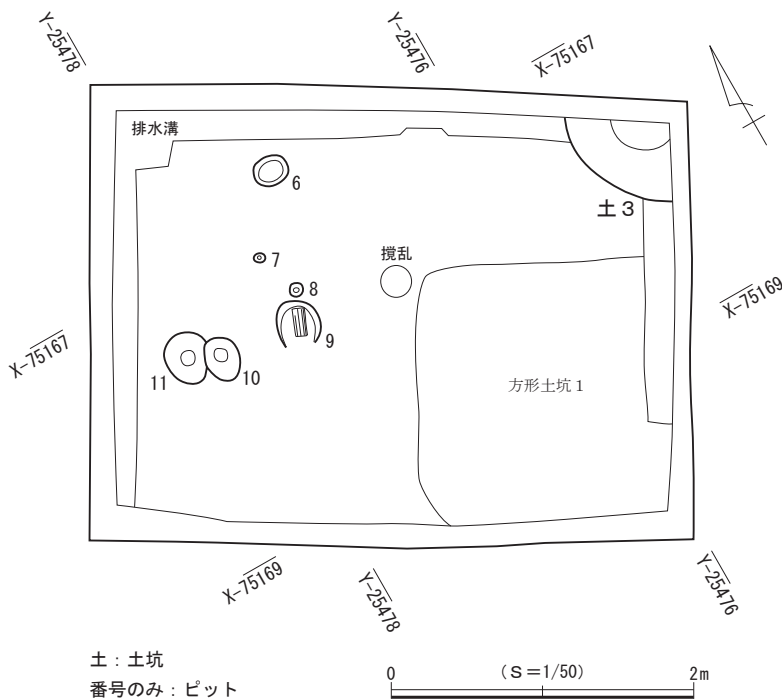


図21 第4面 遺構分布図

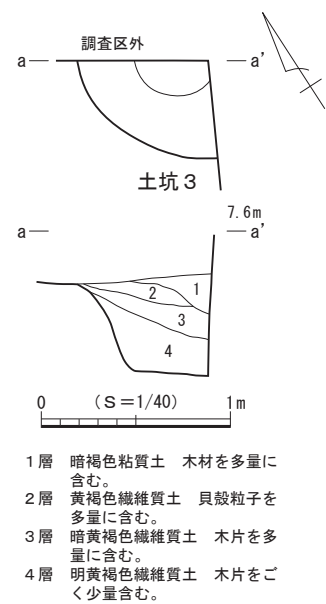


図22 第4面 土坑3

以下、礎板が据えられたピット1基を図示し、説明する。

ピット9 (図23)

調査区中央のやや西寄りに位置する。遺存状態が悪く、南側はプランを確認できなかった。平面形は楕円形を呈すると考えられ、断面形は皿状を呈する。規模は長軸現存長30cm、短軸28cm、深さ3cmを測り、礎板がピット北東壁寄りの底面直上に据えられていた。礎板の大きさは長さ18cm、幅8cm、厚さ2cmを測り、上面の標高は7.31mである。

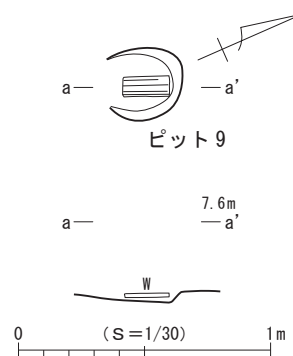


図23 第4面 ピット9

(3) 第4面 遺構外出土遺物 (図24)

第4面では、遺構以外からも遺物が出土し、このうち11点を図示した。

1～10はかわらけであり、このうち1・2は手づくね、他はロクロ成形である。8と10の底部内外面には煤が付着する。11の銭貨は天聖元寶(1023年初鑄)である。

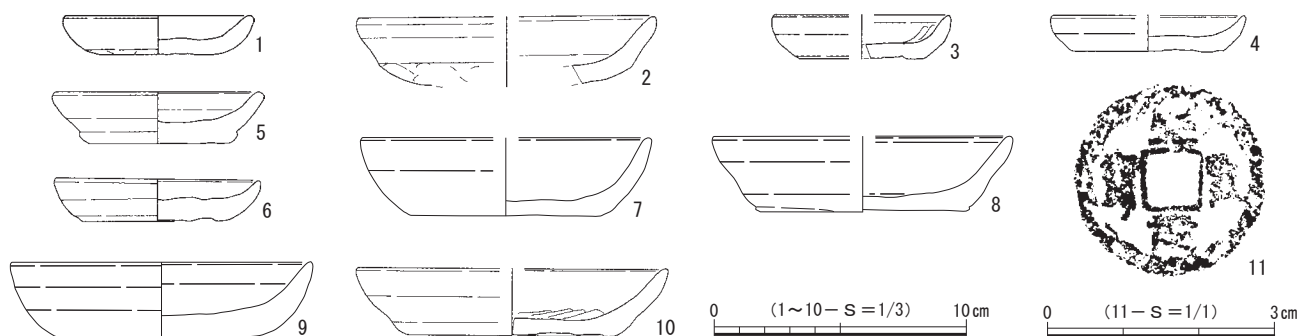


図24 第4面 遺構外出土遺物

第5節 第5面の遺構と遺物

第5面の遺構は堆積土層の15層上面で検出され、確認面の標高は7.1～7.2mを測る。15層は多量の木片や貝殻片を含む黒褐色粘質土で、この層を掘り込んで遺構が構築されていた。検出した遺構は、土坑2基、ピット2基と遺構密度は希薄である(図25)。調査区の南側は第2面の方形土坑1によって攪乱されており、調査区全体のおおよそ1/3に及んでいる。

遺物は主にかわらけ、木製品などが出土しており、これらの年代観から本面は13世紀後葉頃に属すると考えられる。

(1) 土 坑

土坑4 (図26)

調査区北壁の中央やや西寄りに位置する。他の遺構と重複することなく単独で検出された。北側が調査区外へ延びており、主軸方位は判然としないが、平面形は円形ないし楕円形と考えられる。底面はほぼ水平で、壁は開いて立ち上がる。東壁は底面から15cm上方に幅28cmの段が形成され、そこから再び開いて立ち上がる。規模は北西-南東1.69m、北東-南西方向の現存長1.35m、深さ61cmで、坑底面の標高は6.70mを測る。

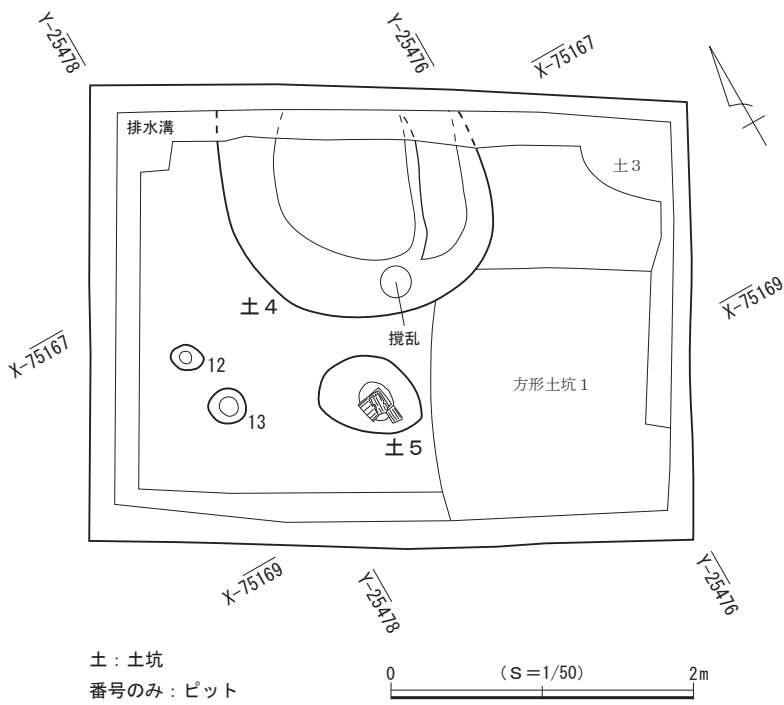


図25 第5面 遺構分布図

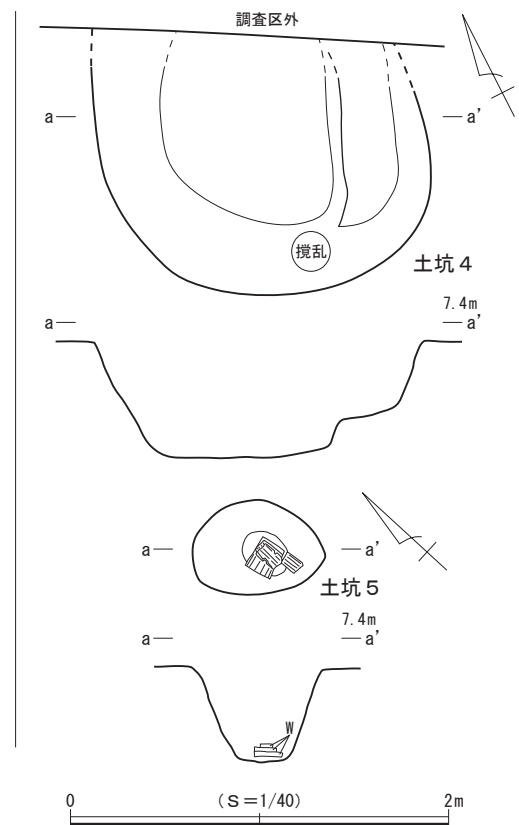


図26 第5面 土坑4・5

出土遺物 (図27)

遺物はかわらけ32点、陶器4点、瓦質土器1点、木製品30点が出土した。このうち7点を図示した。

1はロクロ成形のかわらけであり体部外面に煤が付着する。2は常滑産の片口鉢I類、3は瓦質土器火鉢と推定される口縁部破片であり、外面に黒漆が付着する。4～7は木製品で、このうち4は内外面に黒色漆が施された椀であり、内面見込みに被熱・炭化がみられる。5は歯が著しく摩耗した連歯下駄、6・7は短冊状の板材側縁が切り欠かれ、端部に穿孔が施される用途不明品である。

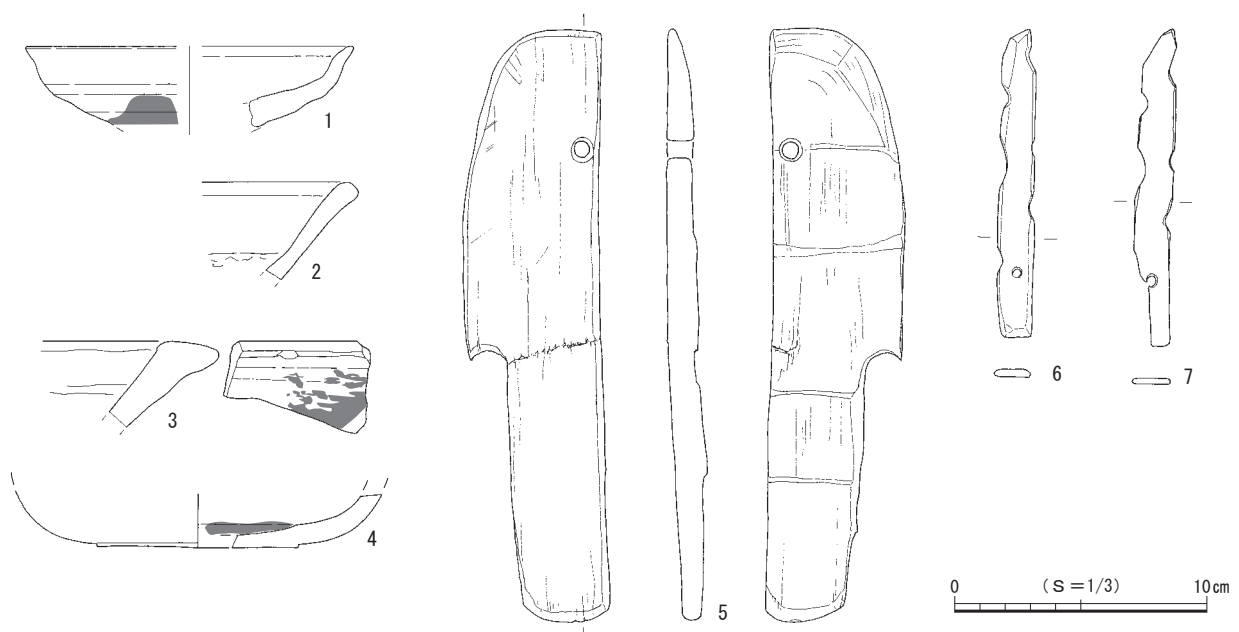


図27 第5面 土坑4出土遺物

土坑5 (図26)

調査区の中央南寄りに位置する。他の遺構と重複することなく単独で検出された。平面形は略楕円形を呈し、底面はほぼ水平である。壁は開いて立ち上がり、断面形は逆台形を呈する。規模は長軸70cm、短軸50cm、深さ51cmで、坑底面の標高は6.73mを測る。主軸方位はN-43°-Wを指す。坑底面直上からは4枚の板材が出土しており、3枚は重なった状態で出土している。これらは礎板と推定されることから、本址は礎板を伴うピットの可能性も考えられる。

遺物は陶器1点が出土した。

(2) ピット

第5面では、2基を検出した。調査区の西部に近接して並んで位置する。礎石や礎板は伴っていない。ピットの平面形は略円形を呈し、規模は径21cmと径24cmで、深さはともに7cmを測る。

各ピットから遺物は出土しなかった。

(3) 第5面 遺構外出土遺物 (図28)

第5面では、遺構以外からも遺物が出土し、このうち4点を図示した。

1～3はかわらけであり、このうち1・2は手づくね成形、3はロクロ成形で仕上げられる。4は著しく変形した曲物の側板である。

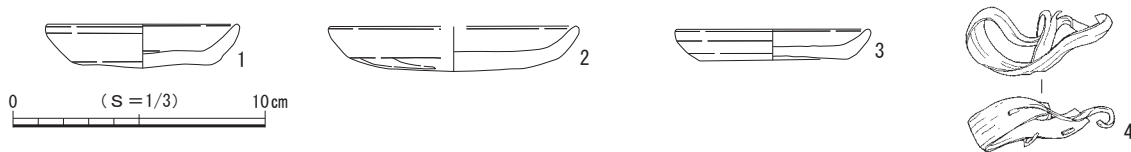


図28 第5面 遺構外出土遺物

第6節 第6面の遺構と遺物

第6面の遺構は堆積土層の16層および17層上面で検出され、確認面の標高は約7.1mを測る。16層は炭化物を多く含む黒褐色粘質土、17層は木片と貝殻片を含む暗茶褐色粘質土で、この層を掘り込んで遺構が構築されていた。検出した遺構は、土坑3基、ピット11基で、調査区西半部にこのうちの多くが分布する(図29)。調査区西壁の中央付近に長さ約20～80cmの板材が散在して出土しているほか、礎板と考えられる板材も出土している。また、調査区の東隅では杭が4本打ち込まれているのを確認した。

遺物は主にかわらけ、陶器、石製品、木製品などが出土しており、これらの年代観から本面は13世紀中葉～後葉頃に属すると考えられる。

(1) 土 坑

土坑6 (図30)

調査区の北隅に位置する。本址の大半が調査区外の北側へ延びており、全容を把握できなかった。南側でピット19・21と重複し、本址の方が新しい。平面形および主軸方位は判然としない。底面は水平で、壁は大きく開いて立ち上がり、断面形は皿状を呈する。規模は東西現存長93cm、南北現存長52cm、深さ6cmで、坑底面の標高は7.11mを測る。

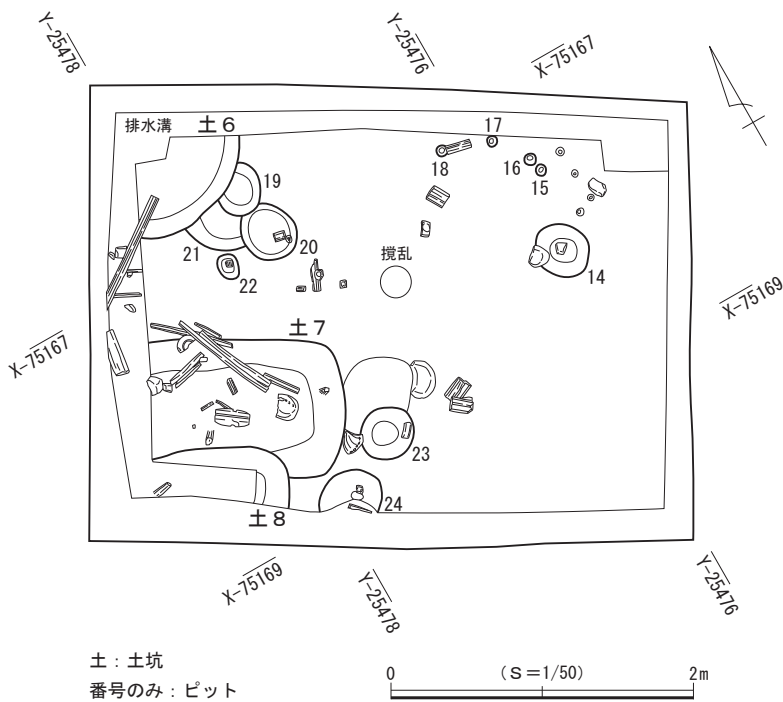


図29 第6面 遺構分布図

出土遺物 (図31)

遺物はかわらけ14点、陶器2点、木製品8点が出土した。
このうち1点を図示する。

1はロクロ成形のかわらけである。

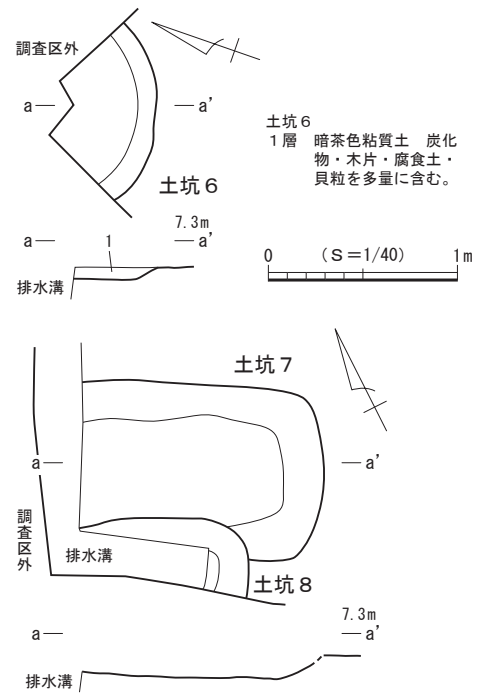


図30 第6面 土坑6～8

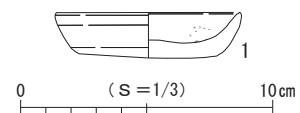


図31 第6面 土坑6 出土遺物

土坑7 (図30)

調査区の西隅に位置する。調査区外の西側へ延びており、南側で土坑8と重複して南壁の大半を壊されている。検出範囲から平面形を推定すると、隅丸長方形を呈すると考えられる。底面は水平で、壁は大きく開いて立ち上がり、断面形は皿状を呈する。規模は東西現存長1.26m、南北90cm、深さ13cmで、坑底面の標高は7.10mを測る。主軸方位はN-61°-Wを指す。

遺物は出土しなかった。

土坑8 (図30)

調査区の西隅に位置する。北側で土坑7と重複しその南壁を壊している。本址の大半が調査区外西側へ延びており、全容を把握できなかった。主軸方位や底面の形状は判然としないが、平面形は方形ないし長方形と推定される。壁は大きく開いて立ち上がり、規模は東西現存長87cm、南北現存長36cm、深さ11cmで、坑底面の標高は7.12mを測る。

遺物は出土しなかった。

(2) ピット

第6面では、11基を検出した。分布は調査区の北東部と西半部とにまとまる様相が認められる。礎板を伴うピットも存在するが、調査範囲内においては建物などの施設を構成する規則的な配置は確認されなかった。平面形は円形と楕円形を基調とし、規模は長径が6～7cm、深さが6～11cmの小ピットと、

長径15～43cm、深さ4～17cmの大きさのものと二分でき、前者は調査区北東部に集中して分布する。小ピットの周辺からは杭が4本検出されていることから、関連が想定される。

遺物はピット20から木製品が9点出土した。

以下、礎板が据えられたピット3基を図示し、説明する。

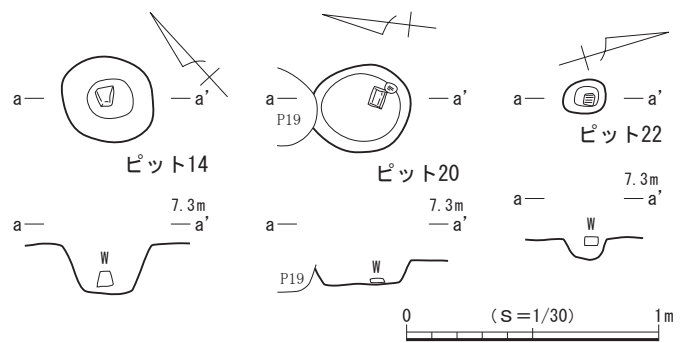


図32 第6面 ピット14・20・22

ピット14 (図32)

調査区の東隅付近に位置する。平面形は円形を呈し、断面形は逆台形を呈する。規模は径34cm、深さ19cmを測り、礎石がピット中央の底面近くに据えられていた。礎石の大きさは長さ7cm、幅3cmで、上面の標高は7.12mを測る。

ピット20 (図32)

調査区の北隅付近に位置する。北側でピット19と重複し、北壁の一部が壊されている。平面形は円形を呈し、断面形は逆台形を呈する。規模は長軸37cm、短軸34cm、深さ7cmを測り、礎板がピットの南東壁寄りの底面直上に据えられていた。礎板の大きさは長さ7cm、幅5cm、厚さ2cmで、上面の標高は7.09mを測る。

ピット22 (図32)

調査区の北隅付近に位置する。平面形は略円形を呈し、断面形は逆台形を呈する。規模は長軸15cm、短軸13cm、深さ7cmを測り、礎板がピットほぼ中央の底面から5cm上に据えられていた。礎板の大きさは長さ5cm、幅4cm、厚さ3cmで、上面の標高は7.16mを測る。

(3) 第6面 遺構外出土遺物 (図33)

第6面では、遺構以外からも遺物が出土し、このうち25点を図示した。

1～4はかわらけであり、このうち1のみ手づくね成形、他はロクロ成形で仕上げられる。3の器面には油煤が付着し、灯明具としての使用が認められる。5・6は鉄釘、7～12は漆器であり、7～9は椀、10～12は皿である。8と11の器面には三重円と桔梗花のスタンプ文が施されるが、9も遺存部位から同様のモチーフが施されているものと想定される。10は手描きで草文が施される。13～24は木製品であり、13・14は曲物部材。13には桜皮綴じ跡が遺存することから蓋の可能性がある。15～17は箸状を呈する。18は部分的に炭化した手押木。19は草履芯であり、端部は直線的、側縁は曲線的な形状を呈する。20～23は用途不明であり、20は籠状、21・22は短冊状、23・24は棒状を呈する。25はシカの中足骨を素材にした筭である。

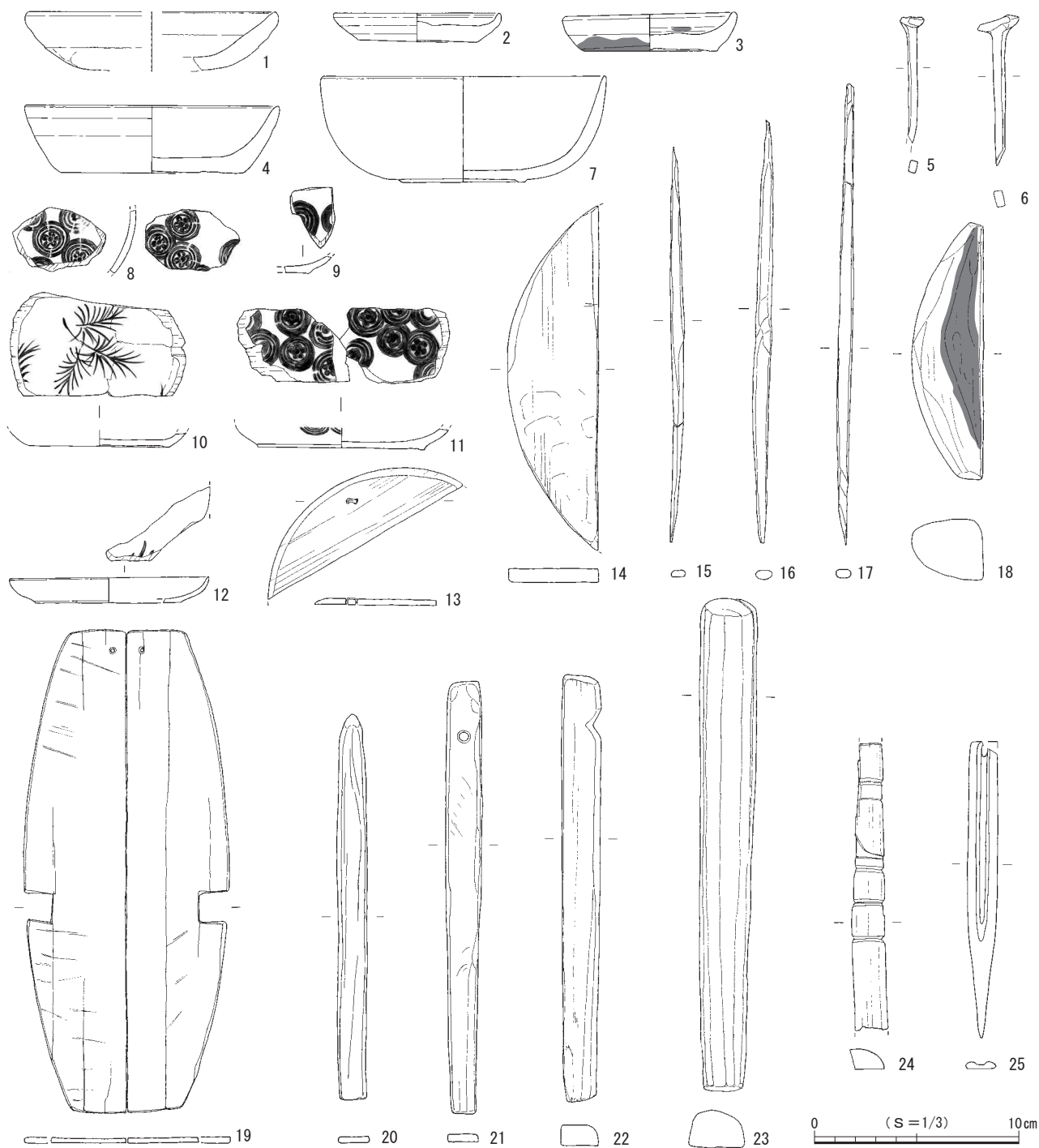


図33 第6面 遺構外出土遺物

第7節 第7面の遺構と遺物

第7面の遺構は堆積土層の18層上面で検出され、確認面の標高は約7.0mを測る。18層は少量の泥岩ブロックと貝殻片を含む暗灰褐色粘質土で、この層を掘り込んで遺構が構築されていた。検出した遺構は、溝状遺構1条とピット3基で、溝状遺構は調査区中央を南東-北西方向に横断する(図34)。

遺物は主にかわらけ、陶器、木製品などが出土しており、これらの年代観から本面は13世紀中葉頃に属すると考えられる。

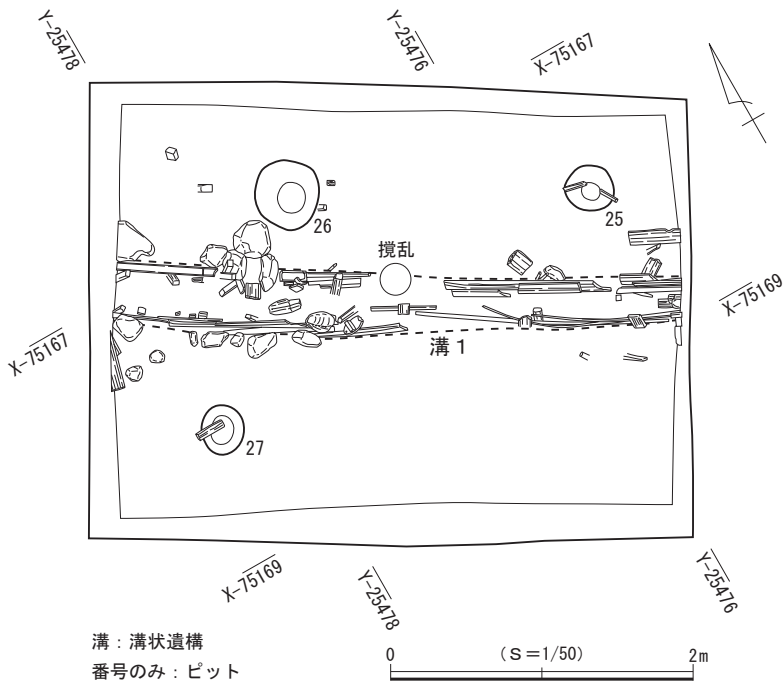


図34 第7面 遺構分布図

(1) 溝状遺構

溝状遺構 1 (図35)

調査区の中央に位置する。調査区を直線的に横断し、南東-北西方向に延びて調査区外へと続いている。両側壁面に長さ1mを超える横板を杭で支えた木枠を伴い、西側の一部では長さ10~25cm大の泥岩を併用して木枠部分を補強している。木枠の幅は30~42cmで、調査範囲内での現存長は約3.7mを測り、主軸方位はN-59°-Wを指す。調査区東壁の土層断面で確認し得た溝の掘り方は、断面形が箱形を呈し、深さは36cmで、底面の標高は6.80mを測る。

遺物は出土しなかった。

(2) ピット

第7面では、3基を検出した。礎石や礎板を伴うピットはなく、ピット25と26は溝状遺構1の北側に2.0mの間隔を空けて並んで位置するが、調査範囲においては建物などの施設を構成する規則的な配置は認められなかった。ピットの平面形は円形を呈し、規模は径32~43cm、深さ10~48cmを測る。

各ピットから遺物は出土しなかった。

(3) 第7面 遺構外出土遺物 (図36)

第7面では、遺構以外からも遺物が出土し、このうち16点を図示した。

1~12はかわらけであり、このうち1はコースター形を呈する手づくね成形、2~12はロクロ成形であり、10・12の口縁部や内底面には油煤が付着し、灯明具としての使用が認められる。13は常滑産の甕であり、今回調査で出土した常滑産甕のなかで古相に位置付けられる。14~16は木製品であり、このうち14は杓文字、15は手押木、16は連歯下駄である。

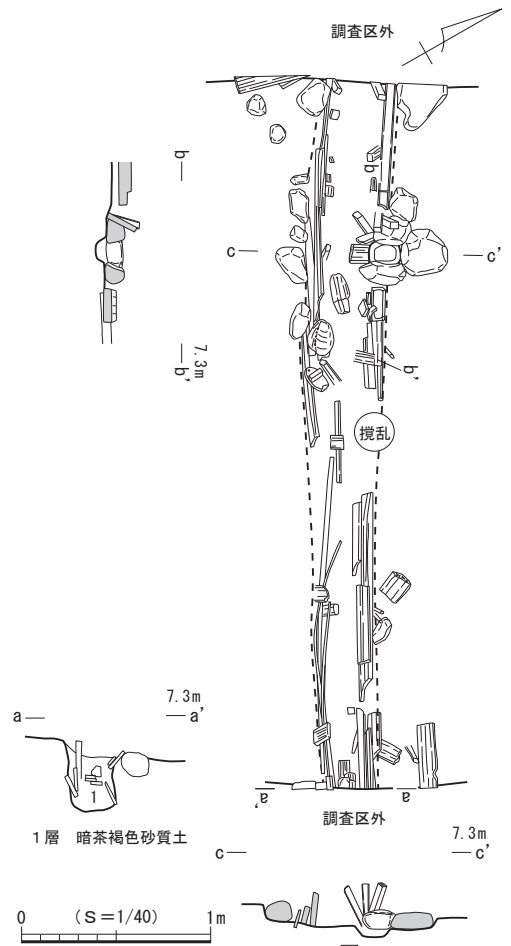


図35 第7面 溝状遺構 1

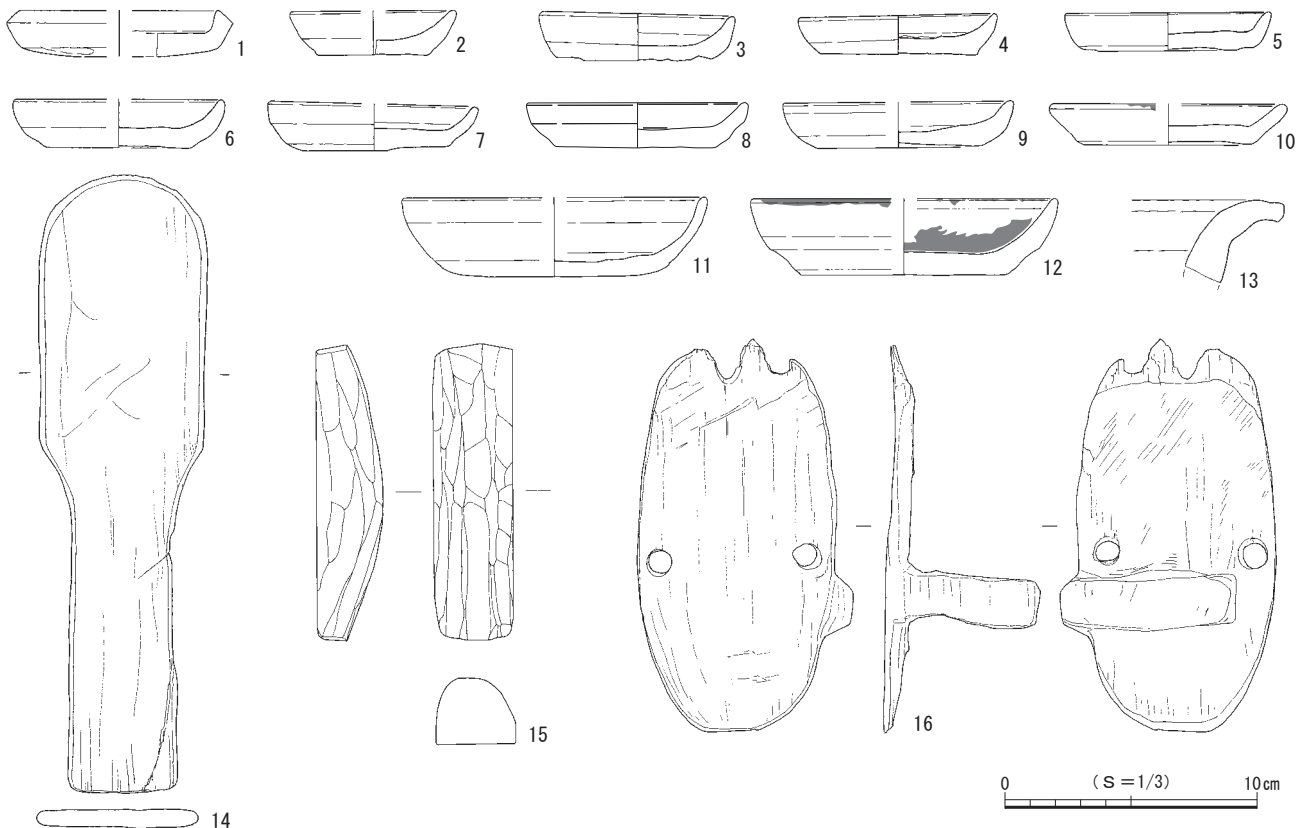


図36 第7面 遺構外出土遺物

第8節 第8面の遺構と遺物

第8面の調査は、第7面の遺構調査が完了したのち、調査区中央と東壁際に幅50cmと80cmの南北トレンチを設定し、東壁際のトレンチで検出した遺構について調査を行った。遺構は堆積土層の19層上面で検出され、確認面の標高は約6.8mを測る。第8面は遺構確認面の最下位にあたり、19層とした地山層を掘り込んで遺構が構築されていた。検出した遺構は、溝状遺構1条とピット3基で、溝状遺構は幅が最大で約1.7mに及ぶ大溝であり、調査はごく一部にとどまるものの北西-南東方向に延びていると推定される(図37)。

遺物は主にかわらけ、陶器、石製品、木製品などが出土しており、これらの年代観から本面は13世紀前葉頃に属すると考えられる。

(1) 溝状遺構

溝状遺構2 (図38)

調査区東壁際トレンチの南寄りに位置する。南側でピット29・30と重複し、調査区東壁の土層断面から判断すると、ピット29は本址よりも新しい。幅80cmのトレンチ調査のためごく一部を把握し得たに過ぎないが、中央トレンチで本址の続きと思われる遺構プランを確認したことから、北西-南東方向に延びる溝状遺構と考えられる。検出した規模は現存長約80cm、幅1.67m、深さは最大で95cmを測り、主軸方位はN-60°-Wを指す。壁は開いて立ち上がり、断面形は上端が開くU字状を呈する。底面はごく緩やかな凹面となり、標高は5.93mを測る。

遺物はかわらけ23点、陶器1点、須恵質土器1点が出土した。

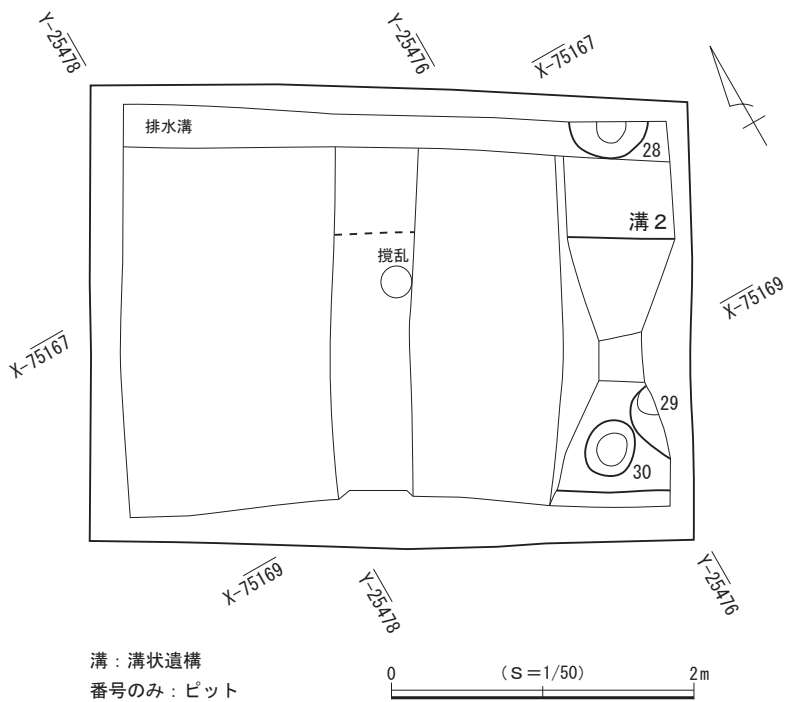


図37 第8面 遺構分布図

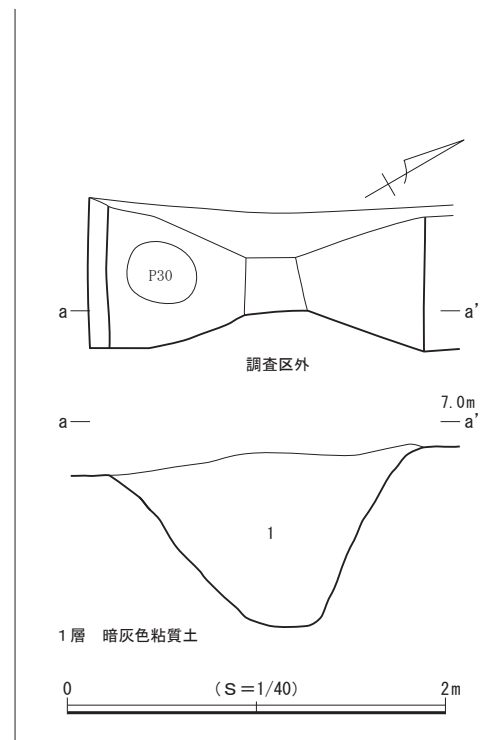


図38 第8面 溝状遺構2

(2) ピット

第8面では、3基を検出した。礎石や礎板を伴うピットはなく、ピット29と30は溝状遺構2と重複し、ピット29は溝状遺構2よりも新しい。調査範囲においては、建物などの施設を構成する規則的な配置は認められなかった。ピットの平面形は円形を呈すると考えられ、規模は径36～51cm、深さ32～38cmを測る。ピット29の覆土は、ごく少量の炭化物を含む暗灰色粘質土である。

各ピットから遺物は出土しなかった。

(3) 第8面 遺構外出土遺物(図39)

第8面では、遺構以外からも遺物が出土し、このうち4点を図示した。

1はロクロ成形のかわらけである。2は滑石製石鍋の鏝付近を加工した転用品であるが用途は不明。

3は内面に意匠不明の文様が手描きで施された漆器皿であり、4の木製品は杓文字である。

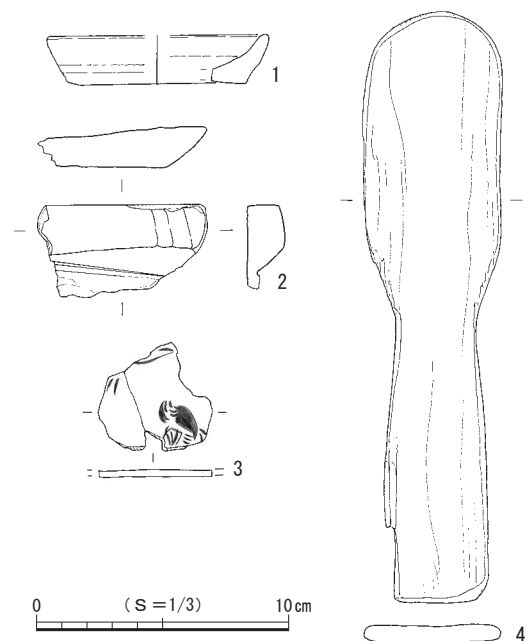


図39 第8面 遺構外出土遺物

第四章 まとめ

今回報告する鎌倉市雪ノ下一丁目234番2外地点は、「北条時房・顕時邸跡 (No.278)」の範囲内に所在し、遺跡の南限を画する現行道路に面して位置する。この道路を挟んだ南側の地域には若宮大路周辺遺跡群の包蔵地範囲が広がり、遺跡の東側には若宮大路の参道を挟んで北条小町邸跡の包蔵地範囲がある。また、本遺跡の北側には鶴岡八幡宮が鎮座しており、本遺跡を含む周辺域は中世鎌倉における政治の中核地区といえる。

今回の調査では第1～8面までの合計8面で遺構が確認されたが、調査面積が約12㎡と狭小であるために各面とも得られた資料は極めて断片的であった。検出した遺構は礎石・礎板建物1棟、溝状遺構2条、方形土坑2基、土坑8基、ピット29基で、出土遺物は遺物収納箱(60×40×14cm)に換算して14箱を数える。

以下、面ごとに検出した遺構と出土遺物について整理し、簡単なまとめとしたい。なお、第3～6面は検出遺構が少ないことから、一括して記述した。

〈第1面〉

第1面の遺構は、標高約7.8mを測る堆積土層の4層および5層上面で検出された。検出した遺構は土坑1基、ピット1基と遺構密度は極めて希薄である。調査区中央を東西方向へ広がるように、細かく破碎した泥岩と凝灰岩を含む整地層が形成されていた。出土遺物の年代観から推定すると、本面の遺構群は14世紀中葉以降に属すると考えられる。

〈第2面〉

第2面の遺構は、標高7.6～7.7mを測る堆積土層の6層および7層上面で検出された。検出した遺構は礎石・礎板建物1棟、方形土坑2基であり、調査区の主軸とおおむね整合する関係にあった。礎石・礎板建物の内部からは方形プランの囲炉裏が検出され、壁面には板材が縦方向に密に並べられていた。出土遺物の年代観から推定すると、本面の遺構群は14世紀前葉頃に属すると考えられる。

本地点の西側に隣接する雪ノ下一丁目233番9他地点では、第Ⅱ面から方形の囲炉裏が2基検出され、時期は14世紀前半代に位置づけられている(馬淵 1987)。同一面からは木組遺構や柱穴列、井戸が検出されており、本地点の第2面で確認された礎石・礎板建物との関連が想定されよう。

〈第3～6面〉

第3～6面は遺構密度が低く、遺構の種別も土坑とピットに限定される様相であった。検出した遺構は、第3面では標高約7.5mから土坑1基とピット4基、第4面では標高約7.3mから土坑1基とピット6基、第5面では標高7.1～7.2mから土坑2基とピット2基、第6面では標高約7.1mから土坑3基とピット11基である。第2面で検出された方形土坑1の深度が第5面の遺構確認面にまで及んでおり、その部分については各面とも遺構が破壊されている可能性がある。なお、第3面からは調査区の西壁際より板組状の遺構が検出された。調査範囲の制約から詳細は判然としないが、調査区外西側に板壁をもつ建物が展開する可能性が考えられる。

出土遺物の年代観から推定すると、第3面は14世紀前葉、第4面は13世紀後葉～14世紀前葉頃、第5面は13世紀後葉頃、第6面は13世紀中葉～後葉頃に属すると考えられる。

〈第7面〉

第7面の遺構は、標高約7.0mを測る堆積土層の18層上面で検出された。検出した遺構は溝状遺構1条とピット3基で、溝状遺構は調査区中央を北西-南東方向に横断して調査区外へと延びており、溝の両壁には横板を杭で支える構造の木枠が伴っている。限られた調査区内での所見であるが、邸宅内を画する施設であった可能性も想定される。

出土遺物の年代観から推定すると、本面は13世紀中葉頃に属すると考えられる。

〈第8面〉

第8面の調査は、第7面の遺構調査が完了したのちに、調査区中央と東壁際に幅50cmと80cmの南北トレンチを設定し、東壁際のトレンチで検出した遺構について調査を行った。遺構は標高約6.8mを測る堆積土層の19層上面で検出され、溝状遺構1条とピット3基が確認された。溝状遺構は最大幅が約1.7mに及ぶ大溝であり、調査はごく一部にとどまるものの北西-南東方向に延びる点に着目すると、第7面でみられた溝状遺構と同様に区画施設の可能性が考えられよう。

出土遺物の年代観から推定すると、本面は13世紀前葉頃に属すると考えられる。

引用・参考文献（著者五十音順）

- 齋木秀雄・瀬田哲夫ほか 1999『北条時房・顕時邸跡7』北条時房・顕時邸跡発掘調査団
- 宗臺秀明・宗臺 富貴子 1997『北条時房・顕時邸跡 雪ノ下一丁目272番地点』北条時房・顕時邸跡発掘調査団
- 原 廣志・田代郁夫ほか 1990「北条時房・顕時邸跡 雪ノ下一丁目265番3地点」『鎌倉市埋蔵文化財緊急調査報告書6』平成元年度発掘調査報告 鎌倉市教育委員会
- 原 廣志・福田 誠ほか 1988「北条時房・顕時邸跡 雪ノ下一丁目273番口地点」『鎌倉市埋蔵文化財緊急調査報告書4』昭和62年度発掘調査報告 鎌倉市教育委員会
- 降矢順子・齋木秀雄 2011「北条時房・顕時邸跡 雪ノ下一丁目269番1地点」『鎌倉市埋蔵文化財緊急調査報告書27』平成22年度発掘調査報告（第2分冊） 鎌倉市教育委員会
- 馬淵和雄 1987「北条時房・顕時邸跡 雪ノ下一丁目233番9他地点」『鎌倉市埋蔵文化財緊急調査報告書3』昭和61年度発掘調査報告 鎌倉市教育委員会
- 山口正紀 2012「都市鎌倉の囲炉裏と建物-その機能と性格-」『第一期大三輪龍彦研究基金研究報告』特定非営利活動法人鎌倉考古学研究所
- 『鎌倉事典』白井永二編 東京堂出版 1976
- 『鎌倉廃寺事典』貫 達人・川副武胤 有隣堂 1980

表2 第1面 出土遺物観察表

法量内() = 推定値

挿図 番号	種別	器種	法量 (cm)			特徴	残存率
			口径	底径	器高		
土坑1 出土遺物 (図8)							
1	土器	ロクロ かわらけ・小	7.0	3.6	2.4	口縁部に油煤付着 底面-回転糸切+板状圧痕 胎土: 微砂、雲母、黒色粒、泥岩粒、小石粒、海綿骨針 色調: 黄橙色 焼成: 良好	略完形
2	土器	ロクロ かわらけ・小	7.3	5.0	1.6	口縁部に油煤付着 底面-回転糸切+板状圧痕 胎土: 微砂、海綿骨針、粗土 色調: 黄橙色 焼成: 良好	3/5
3	土器	ロクロ かわらけ・小	7.3	4.8	1.6	底面-回転糸切+板状圧痕 胎土: 微砂、赤色粒、泥岩粒、海綿骨針、粗土 色調: 黄橙色 焼成: 良好	略完形
4	土器	ロクロ かわらけ・小	7.3	4.8	1.6	口縁部に油煤付着 底面-回転糸切+板状圧痕 胎土: 微砂、赤色粒、黒色粒、泥岩粒、粗土 色調: 橙色 焼成: 良好	完形
5	土器	ロクロ かわらけ・小	7.3	4.5	2.1	底面-回転糸切+板状圧痕 胎土: 微砂、赤色粒、黒色粒 精良 色調: 黄橙色 焼成: 良好	4/5
6	土器	ロクロ かわらけ・小	7.3	5.0	2.1	底面-回転糸切+板状圧痕 胎土: 微砂、赤色粒、海綿骨針、粗土 色調: 黄橙色 焼成: 良好	略完形
7	土器	ロクロ かわらけ・小	(7.4)	(4.2)	1.6	底面-回転糸切 胎土: 微砂、雲母、赤色粒、黒色粒、泥岩粒、小石粒、海綿骨針、粗土 色調: 黄橙色 焼成: 良好	1/2
8	土器	ロクロ かわらけ・小	7.4	4.5	1.8	口縁部に油煤付着 底面-回転糸切+板状圧痕 胎土: 微砂、雲母、赤色粒、黒色粒、泥岩粒、小石粒、海綿骨針、粗土 色調: 黄橙色 焼成: 良好	完形
9	土器	ロクロ かわらけ・小	7.4	4.9	1.8	口縁部に油煤付着 底面-回転糸切+板状圧痕 胎土: 微砂、雲母、海綿骨針、粗土 色調: 黄橙色 焼成: 良好	略完形
10	土器	ロクロ かわらけ・小	7.6	4.8	1.8	底面-回転糸切+板状圧痕 胎土: 微砂、雲母、赤色粒、黒色粒、泥岩粒、小石粒、海綿骨針、粗土 色調: 黄橙色 焼成: 良好	3/5
11	土器	ロクロ かわらけ・小	7.6	6.1	1.5	底面-回転糸切+板状圧痕 胎土: 微砂、雲母、赤色粒、黒色粒、泥岩粒、小石粒、海綿骨針、粗土 色調: 黄橙色 焼成: 良好	略完形
12	土器	ロクロ かわらけ・小	7.6	6.0	1.5	底面-回転糸切+板状圧痕 胎土: 赤色粒、黒色粒、海綿骨針、粗土 色調: 黄橙色 焼成: 良好	略完形
13	土器	ロクロ かわらけ・中	(10.3)	6.3	3.2	口縁部に油煤付着 底面-回転糸切 胎土: 微砂、雲母、赤色粒、黒色粒、泥岩粒、小石粒、海綿骨針、粗土 色調: 黄橙色 焼成: 良好	1/2
14	土器	ロクロ かわらけ・中	(11.0)	(6.8)	3.0	底面-回転糸切 胎土: 微砂、雲母、赤色粒、黒色粒、泥岩粒、小石粒、海綿骨針、粗土 色調: 黄橙色 焼成: 良好	1/3
15	土器	ロクロ かわらけ・中	10.8	6.5	3.2	底面-回転糸切+板状圧痕 胎土: 微砂、赤色粒、海綿骨針、精良 色調: 橙色 焼成: 良好	4/5
16	陶器	常滑 片口鉢Ⅰ類	-	-	現 3.6	胎土: 粗、白色粒 色調: 灰色	口縁部 小破片

第1面 遺構外出土遺物 (図9)

1	土器	ロクロ かわらけ・小	(5.0)	(4.7)	1.2	底面-回転糸切 胎土: 微砂、雲母、赤色粒、海綿骨針 色調: 灰色 焼成: 良好	1/4
2	土器	ロクロ かわらけ・小	6.7	5.3	2.2	口縁部に油煤付着 底面-回転糸切+板状圧痕 胎土: 赤色粒、黒色粒、泥岩粒、小石粒、海綿骨針 色調: 黄橙色 焼成: 良好	2/3
3	土器	ロクロ かわらけ・小	6.8	5.9	1.6	底面-回転糸切+板状圧痕 胎土: 微砂、雲母、海綿骨針、粗土 色調: 灰黄色 焼成: 良好	3/5
4	土器	ロクロ かわらけ・小	6.9	5.1	1.8	器形歪む 底面-回転糸切+板状圧痕 胎土: 雲母、赤色粒、泥岩粒、海綿骨針 色調: 淡黄橙色 焼成: 良好	4/5
5	土器	ロクロ かわらけ・小	7.0	5.2	2.1	口縁部に油煤付着 底面-回転糸切+板状圧痕 胎土: 微砂、雲母、赤色粒、海綿骨針、粗土 色調: 黄橙色 焼成: 良好	2/3
6	土器	ロクロ かわらけ・小	(7.1)	4.3	2.5	口縁部に油煤付着 底面-回転糸切 胎土: 雲母、赤色粒、海綿骨針 色調: 橙色 焼成: 良好	3/5
7	土器	ロクロ かわらけ・小	7.3	5.2	1.6	底面-回転糸切+板状圧痕 胎土: 微砂、雲母、赤色粒、海綿骨針、粗土 色調: 橙色 焼成: 良好	4/5
8	土器	ロクロ かわらけ・小	7.3	5.4	1.6	底面-回転糸切+板状圧痕 胎土: 微砂、赤色粒、粗土 色調: 橙色 焼成: 良好	9/10
9	土器	ロクロ かわらけ・小	7.3	5.0	1.5	底面-回転糸切+板状圧痕 胎土: 微砂、雲母、赤色粒、黒色粒、泥岩粒、小石粒、海綿骨針、粗土 色調: 黄橙色 焼成: 良好	9/10
10	土器	ロクロ かわらけ・中	(10.9)	6.7	3.1	底面-回転糸切 胎土: 微砂、赤色粒、黒色粒、粗土 色調: 黄橙色 焼成: 良好	1/4
11	陶器	常滑 片口鉢Ⅰ類	-	-	現 4.1	胎土: 粗、白色粒 色調: 灰色	口縁部 小破片
12	陶器	常滑 片口鉢Ⅰ類	-	-	現 3.5	胎土: 粗、黒色粒、白色粒 色調: 胎土-灰色、内外面-灰色	口縁部 小破片
13	陶器	常滑 片口鉢Ⅰ類	-	-	現 5.6	胎土: 粗、白色粒 色調: 灰色	体部下位~ 底部小破片
14	陶器	常滑 片口鉢Ⅰ類	-	-	現 3.7~5.3	胎土: 粗、白色粒 色調: 灰色 備考: 5~6型式、片口部遺存	口縁部 小破片
15	陶器	常滑 片口鉢Ⅰ類	-	-	現 5.2	胎土: 粗、長石、礫 色調: 胎土-灰色、内外面-灰褐色 備考: 7型式	口縁部 小破片
16	陶器	常滑 片口鉢Ⅱ類	-	-	現 6.8	胎土: 粗、白色粒、灰色粒、黒色粒 色調: 胎土-灰色、内外面-茶褐色 備考: 7型式	口縁部 小破片
17	磁器	白磁 皿	-	-	現 3.0	色調: 胎土-白色、釉-白色 備考: 太宰府-白磁皿Ⅰ類	口縁部 小破片
18	木製品	不明木製品	現長 12.5	幅 1.6	厚 0.6	穿孔3カ所遺存、うち1カ所に木釘遺存	両端欠損

表3 第2面 出土遺物観察表

法量内() = 推定値

挿図 番号	種別	器種	法量 (cm)			特徴	残存率
			口径	底径	器高		

礎石・礎板建物1 出土遺物 (図13)

1	土器	ロクロ かわらけ・小	7.2	4.9	1.6	底面-回転糸切 胎土:角閃石、赤色粒、泥岩粒、海綿骨針 色調:橙色 焼成:良好 出土位置:P 2	3/5
2	陶器	常滑 片口鉢I	-	-	現 3.3	胎土:石英、長石、黒色粒、礫 色調:灰色 出土位置:P 6	口縁部 小破片

方形土坑1 出土遺物 (図14)

1	土器	ロクロ かわらけ・小	7.2	5.8	1.6	口縁部~体部に油煤付着 底面-回転糸切+板状圧痕 胎土:微砂、赤色粒、黒色粒、海綿骨針、粗土 色調:黄橙色 焼成:良好	完形
2	土器	ロクロ かわらけ・小	7.8	5.3	1.4	底面-回転糸切+板状圧痕 胎土:微砂、雲母、赤色粒、泥岩粒、海綿骨針、粗土 色調:黄橙色 焼成:良好	4/5
3	磁器	青磁 碗	-	-	現 3.3	口縁部-輪花 色調:胎土-灰白色、釉-緑青色 備考:太宰府-龍泉窯系青磁碗I-1b類	口縁部小片
4	漆器	椀	-	-	現 4.0	内外面-黒色漆髹漆、赤色系漆によるスタンプ文 内側-構成文(渦)	体部破片
5	漆器	皿	-	-	現 0.5	内外面-黒色漆髹漆、赤色系漆による手描き施文 内側-植物文(藤) 外面-無文 無高台 輪高台	底部破片
6	木製品	草履芯	長 24.3	幅 10.7	厚 0.2	端部合わせ部が最先端となり直線的 側縁部曲線的 切込み部長方形 端部小穴	3/4

第2面 遺構外出土遺物 (図16・17)

1	土器	ロクロ かわらけ・小	6.6	3.9	2.0	底面-回転糸切+板状圧痕 胎土:微砂、赤色粒、精良 色調:淡橙色 焼成:良好	9/10
2	土器	ロクロ かわらけ・小	6.9	5.9	1.5	底面-回転糸切+板状圧痕 胎土:雲母、泥岩粒、海綿骨針 色調:黄橙色 焼成:良好	3/5
3	土器	ロクロ かわらけ・小	6.9	4.9	1.6	底面-回転糸切+板状圧痕 胎土:微砂、赤色粒、泥岩粒、小石粒、海綿骨針、粗土 色調:橙色 焼成:良好	完形
4	土器	ロクロ かわらけ・小	7.1	4.6	2.0	口縁部~体部に油煤付着 底面-回転糸切 胎土:微砂、雲母、赤色粒、黒色粒、泥岩粒、小石粒、海綿骨針、粗土 色調:黄橙色 焼成:良好	3/4
5	土器	ロクロ かわらけ・小	7.3	5.5	1.6	口縁部に油煤付着 底面-回転糸切 胎土:雲母、角閃石、赤色粒、泥岩粒、海綿骨針 色調:淡橙色 焼成:良好	完形
6	土器	ロクロ かわらけ・小	7.3	5.3	1.8	底面-回転糸切+板状圧痕 胎土:赤色粒、黒色粒、海綿骨針、粗土 色調:橙色 焼成:良好	完形
7	土器	ロクロ かわらけ・小	7.4	4.9	1.7	口縁部に油煤付着 底面-回転糸切+板状圧痕 胎土:微砂、雲母、泥岩粒、小石粒、海綿骨針、粗土 色調:黄橙色 焼成:良好	9/10
8	土器	ロクロ かわらけ・小	7.6	6.4	1.5	口縁部に油煤付着 底面-回転糸切+板状圧痕 胎土:角閃石、赤色粒、海綿骨針 色調:橙色 焼成:良好	4/5
9	土器	ロクロ かわらけ・小	7.6	5.7	1.6	底面-回転糸切+板状圧痕 胎土:微砂、赤色粒、泥岩粒、小石粒、海綿骨針、粗土 色調:橙色 焼成:良好	4/5
10	土器	ロクロ かわらけ・小	7.6	5.9	1.6	内面に油煤付着 底面-回転糸切+板状圧痕 胎土:微砂、雲母、海綿骨針、粗土 色調:橙色 焼成:良好	2/3
11	土器	ロクロ かわらけ・中	10.1	5.7	3.1	体部内外面に油煤付着 底面-回転糸切+板状圧痕 胎土:微砂、雲母、赤色粒、泥岩粒、小石粒、海綿骨針、粗土 色調:黄橙色 焼成:良好	4/5
12	土器	ロクロ かわらけ・中	10.7	5.9	3.1	体部外面に油煤付着 底面-回転糸切 胎土:微砂、白色粒、赤色粒、泥岩粒、小石粒、海綿骨針、粗土 色調:黄橙色 焼成:良好	9/10
13	土器	ロクロ かわらけ・中	(10.6)	5.8	1.6	口縁部に油煤付着 底面-回転糸切+板状圧痕 胎土:赤色粒 色調:黄橙色 焼成:良好	3/4
14	土器	ロクロ かわらけ・中	10.6	5.8	3.2	底面-回転糸切+板状圧痕 胎土:微砂、海綿骨針 色調:黄橙色 焼成:良好	4/5
15	土器	ロクロ かわらけ・中	10.8	6.0	3.3	底面-回転糸切 胎土:雲母、角閃石、赤色粒、黒色粒、海綿骨針 色調:淡橙色 焼成:良好	3/5
16	土器	ロクロ かわらけ・中	10.9	7.0	3.8	底面-回転糸切 胎土:雲母、赤色粒、海綿骨針 色調:橙色 焼成:良好	4/5
17	土器	ロクロ かわらけ・中	(11.1)	7.1	3.1	底面-回転糸切+板状圧痕 胎土:雲母、赤色粒、良土 色調:淡橙色 焼成:良好	1/2
18	土器	ロクロ かわらけ・中	(11.2)	7.4	3.3	底面-回転糸切+板状圧痕 胎土:微砂、赤色粒、黒色粒、海綿骨針、粗土 色調:黄橙色 焼成:良好	4/5
19	土器	ロクロ かわらけ・中	(12.0)	(8.4)	3.4	底面-回転糸切+板状圧痕 胎土:雲母、赤色粒、泥岩粒、海綿骨針 色調:黄灰色 焼成:やや不良	2/5
20	土器	ロクロ かわらけ・中	12.0	9.2	3.4	底面-回転糸切+板状圧痕 胎土:微砂、赤色粒、黒色粒、泥岩粒、小石粒、海綿骨針、粗土 色調:黄橙色 焼成:良好	3/4
21	土器	ロクロ かわらけ・中	12.3	7.2	3.4	底面-回転糸切+板状圧痕 胎土:微砂、雲母、赤色粒、黒色粒、泥岩粒、小石粒、海綿骨針、粗土 色調:黄橙色 焼成:良好	3/5
22	土器	ロクロ かわらけ・中	(12.6)	(8.8)	3.2	底面-回転糸切+板状圧痕 胎土:赤色粒、黒色粒、泥岩粒、海綿骨針、粗土 色調:橙色 焼成:良好	2/5
23	土器	ロクロ かわらけ・中	(12.7)	(8.8)	3.1	口縁部に油煤付着 底面-回転糸切+板状圧痕 胎土:微砂、赤色粒、海綿骨針、粗土 色調:橙色 焼成:良好	2/5
24	土器	ロクロ かわらけ・大	13.3	7.4	3.6	底面-回転糸切+板状圧痕 胎土:雲母、白色粒、赤色粒、海綿骨針、粗土 色調:黄橙色 焼成:良好	4/5
25	陶器	常滑 片口鉢I類	(27.0)	(12.5)	11.5	内面に油煤付着 胎土:粗、白色粒 色調:暗褐色 備考:5~6型式	口縁部 小破片
26	陶器	常滑 片口鉢I類	-	-	現 2.2	胎土:長石、黒色粒 色調:黄灰色	口縁部 小破片
27	陶器	常滑 片口鉢I類	-	-	現 3.3	胎土:粗、白色粒 色調:灰色	口縁部 小破片
28	陶器	常滑 片口鉢I類	-	-	現 3.8	胎土:粗、白色粒 色調:灰色	口縁部 小破片
29	陶器	常滑 片口鉢I類	-	-	現 5.4	胎土:粗、白色粒、黒色粒、礫 色調:灰色	底部 小破片

30	陶器	常滑片口鉢Ⅰ	-	-	現7.3	胎土：粗、長石、白色粒、黒色粒、礫 色調：灰色	口縁部小破片
31	陶器	常滑片口鉢Ⅱ	-	-	現5.2	胎土：粗、白色粒 色調：暗褐色 備考：6b～7型式	口縁部小破片
32	陶器	常滑片口鉢Ⅱ	-	-	現6.6	胎土：粗、白色粒 色調：暗褐色 備考：7型式	口縁部小破片
33	陶器	常滑小形広口壺	-	-	現4.8	胎土：粗、長石、白色粒、黒色粒 色調：胎土-灰褐色、器面-褐色、降灰-緑褐色	口縁部小破片
34	陶器	瀬戸卸皿	-	(12.8)	現1.8	胎土：緻密 色調：胎土-灰色、釉-灰色	底部小破片
35	陶器	瀬戸入子	(7.4)	(5.5)	1.6	胎土：緻密 色調：淡橙色	底部小破片
36	陶器	北部系山茶碗	-	-	現1.8	胎土：黒色微粒子 色調：灰白色	口縁部小破片
37	陶器	山茶碗片口鉢	-	-	現3.7	胎土：緻密、長石 色調：灰色	口縁部小破片
38	瓦質土器	碗	(10.2)	-	現2.6	口縁部-横ナテ 胎土：赤色粒、黒色粒、泥岩粒、粗土 色調：黄橙色 焼成：良好	1/5
39	磁器	青磁碗	-	6.0	現5.0	内面-劃花文 高台・畳付-露胎 色調：胎土-灰白色、釉-緑青色 備考：太宰府-龍泉窯系青磁碗Ⅰ-2類	体部下位～底部破片
40	磁器	青磁碗	-	-	現3.5	外面-蓮弁文 色調：胎土-灰色、釉-青緑灰色 備考：太宰府-龍泉窯系青磁碗Ⅱ-b類	口縁部小破片
41	磁器	青磁碗	-	3.0	現2.8	外面-蓮弁文 高台端部周辺-釉掻き取り 色調：胎土-灰白色、釉-緑灰色 備考：太宰府-龍泉窯系青磁碗Ⅲ-2類	体部下位～底部破片
42	磁器	青磁坏	-	-	現1.8	内外面-無文 色調：胎土-灰白色、釉-緑青色 備考：太宰府-龍泉窯系青磁坏Ⅲ類	口縁部小破片
43	石製品	砥石	長6.7	短4.0	厚3.1	5面に使用痕跡 石材-凝灰岩系	端部欠損
44	漆器	皿	8.8	6.9	1.0	内面-赤色漆髹漆 外面-黒色漆髹漆 無高台	完形
45	漆器	皿	(9.3)	(7.0)	0.7	内外面-黒色漆髹漆、赤色系漆による手描き施文 内側-植物文(草) 外面-無文 無高台	体部～底部破片
46	漆器	皿	-	(6.8)	現1.3	内外面-黒色漆髹漆、無文 無高台	体部下位～底部破片
47	漆器	皿	-	-	現0.7	内外面-黒色漆髹漆、赤色系漆による手描き施文 内側-構成文(意匠不明) 外面-無文 無高台	体部下位～底部破片
48	木製品	曲物	径10.0	-	厚0.5	底板	3/5
49	木製品	曲物	径13.5	-	厚0.5	底板 穿孔2カ所あり	略完形
50	木製品	杓文字	現長19.5	幅7.6	厚0.4		先端欠損
51	木製品	杓文字	長23.8	幅5.8	厚0.6		略完形
52	木製品	手押木	長11.4	幅6.0	厚4.2		完形?
53	木製品	糸巻	長24.6	幅1.5	厚1.9	未貫通の穿孔2カ所遺存	部材
54	木製品	刷毛	長15.2	幅1.6	厚0.5	刷毛わずかに遺存	略完形
55	木製品	籠状	長18.9	幅1.4	厚0.7	端部に焼痕あり	完形?
56	木製品	陽物	長9.6	幅1.1	厚1.4		部材

表4 第3面 出土遺物観察表

法量内() = 推定値

挿図番号	種別	器種	法量 (cm)			特徴	残存率
			口径	底径	器高		
第3面 遺構外出土遺物 (図20)							
1	土器	手づくねかわらけ・中	11.8	-	3.0	底面-指頭ナテ消し 内底-ナテ 胎土：雲母、角閃石、黒色粒、泥岩粒、海綿骨針 色調：淡橙色 焼成：良好	3/4
2	土器	ロクロかわらけ・小	(7.2)	5.8	1.5	底面-回転糸切+板状圧痕 胎土：雲母、赤色粒、黒色粒、泥岩粒、海綿骨針 色調：淡橙色 焼成：良好	3/5
3	土器	ロクロかわらけ・小	7.3	5.8	1.5	底面-回転糸切+板状圧痕 胎土：雲母、角閃石、黒色粒、泥岩粒、海綿骨針 色調：黄灰色 焼成：やや不良	4/5
4	土器	ロクロかわらけ・小	(7.6)	(6.0)	1.6	体部外面に線状の押捺 底面-回転糸切 胎土：雲母、角閃石、白色粒、黒色粒、泥岩粒、海綿骨針 色調：黄灰色 焼成：やや不良	1/4
5	土器	ロクロかわらけ・小	(7.8)	5.4	1.5	底面-回転糸切 胎土：微砂、雲母、白色粒、海綿骨針 色調：黒褐色 焼成：良好	7/10
6	土器	ロクロかわらけ・小	(7.8)	(6.0)	1.4	底面-回転糸切+板状圧痕 胎土：赤色粒、黒色粒、海綿骨針、粗土 色調：黄橙色 焼成：良好	1/4
7	土器	ロクロかわらけ・小	8.0	6.9	1.4	底面-回転糸切+板状圧痕 胎土：赤色粒、黒色粒、泥岩粒、海綿骨針、粗土 色調：淡橙色 焼成：良好	完形
8	土器	ロクロかわらけ・小	(8.3)	6.6	1.6	底面-回転糸切+板状圧痕 胎土：雲母、白色粒、黒色粒、泥岩粒、海綿骨針 色調：黄灰色 焼成：やや不良	7/10
9	土器	ロクロかわらけ・中	(11.4)	(6.5)	3.1	内外底面に煤付着 底面-回転糸切 胎土：赤色粒、黒色粒、海綿骨針 色調：橙色 焼成：良好	1/2
10	土器	ロクロかわらけ・中	(12.3)	(8.0)	3.4	内外底面に煤付着 底面-回転糸切+板状圧痕 胎土：雲母、赤色粒、黒色粒、小石粒、海綿骨針 色調：橙色 焼成：良好	1/2
11	土器	ロクロかわらけ・中	12.1	7.1	3.4	底面-回転糸切+板状圧痕 胎土：黒色粒、泥岩粒、海綿骨針 色調：黄橙色 焼成：やや不良	9/10

12	土器	ロクロ かわらけ・大	(13.0)	(9.6)	3.0	底面-回転糸切+板状圧痕 胎土:微砂、雲母、赤色粒、黒色粒、泥岩粒、海綿骨針、粗土 色調:黄灰色 焼成:良好	1/3
13	土器	ロクロ かわらけ・大	(13.1)	(8.4)	3.1	底面-回転糸切+板状圧痕 胎土:微砂、雲母、赤色粒、黒色粒、海綿骨針 色調:橙色 焼成:良好	1/4
14	陶器	常滑 片口鉢I類	-	-	現 3.1	胎土:粗、白色粒、小礫 色調:灰色	口縁部 小破片
15	陶器	常滑 片口鉢I類	-	-	現 3.5	胎土:粗、白色粒、小礫 色調:灰色	口縁部 小破片
16	陶器	常滑 片口鉢I類	-	-	現 3.8	胎土:粗、白色粒 色調:灰色	口縁部 小破片
17	陶器	瀬戸 入子	(5.8)	3.4	1.7	胎土:緻密 色調:灰色	1/3
18	磁器	白磁 皿	(10.0)	-	現 1.8	底面-ヘラ切り・施釉 色調:胎土-灰白色、釉-淡灰白色 備考:太宰府-白磁皿Ⅹ類	口縁部~体 部小破片
19	漆器	椀	-	-	現 1.5	内外面-黒色漆髹漆、赤色系漆によるスタンプ施文 内外面-構成文(渦文)	口縁部破片
20	漆器	椀	-	-	現 2.0	内外面-黒色漆髹漆、赤色系漆によるスタンプ文 内側-構成文(鶴) 外面-意匠不明	体部破片
21	漆器	椀	-	-	現 2.5	内外面-黒色漆髹漆、赤色系漆による手描き施文 内側-構成文(流水?) 外面-意匠不明	体部破片
22	漆器	皿	9.2	6.1	1.4	内外面-黒色漆髹漆、無文 無高台	口縁部~ 底部破片
23	漆器	皿	-	-	0.7	内外面-黒色漆髹漆、赤色系漆による手描き施文 内側-植物文(草) 外面-無文 無高台	底部破片
24	木製品	曲物	径 17.8	-	厚 0.7	底板 穿孔4カ所あり 木釘1カ所遺存	略完形
25	木製品	手押木	長 13.8	幅 3.2	厚 5.3		完形
26	木製品	不明木製品	長 15.2	幅 4.0	厚 0.6	糸巻?	完形?
27	貝	墨書チョウセン ハマグリ	幅 8.0	長 6.3	高 1.7	チョウセンハマグリの内面に墨書-「白」「白山」+判読不能書字2字	完形

表5 第4面 出土遺物観察表

法量内()=推定値

挿図 番号	種別	器種	法量(cm)			特徴	残存率
			口径	底径	器高		

第4面 遺構外出土遺物(図24)

1	土器	手づくね かわらけ・小	(7.3)	-	1.5	底面-指頭ナデ消し 内底-ナデ 胎土:雲母、角閃石、海綿骨針 色調:黄灰色 焼成:良好	2/5
2	土器	手づくね かわらけ・中	(11.7)	-	現 2.6	底面-指頭ナデ消し 内底-ナデ 胎土:黒色粒、海綿骨針、良土 色調:淡橙色 焼成:良好	1/4
3	土器	ロクロ かわらけ・小	(7.0)	(5.0)	1.7	底面-回転糸切+板状圧痕 胎土:雲母、赤色粒、泥岩粒、海綿骨針 色調:橙色 焼成:良好	1/4
4	土器	ロクロ かわらけ・小	(7.6)	(5.8)	1.4	底面-回転糸切+板状圧痕 胎土:雲母、泥岩粒、海綿骨針、粗土 色調:黄灰色 焼成:良好	1/4
5	土器	ロクロ かわらけ・小	(8.0)	(5.7)	2.0	底面-回転糸切+板状圧痕 胎土:微砂、雲母、角閃石、黒色粒、泥岩粒、海綿骨針 色調:黄灰色 焼成:良好	1/4
6	土器	ロクロ かわらけ・小	8.0	5.9	1.7	底面-回転糸切+板状圧痕 胎土:微砂、雲母、角閃石、海綿骨針 色調:黄灰色 焼成:良好	略完形
7	土器	ロクロ かわらけ・中	(11.4)	(7.6)	3.1	底面-回転糸切+板状圧痕 胎土:赤色粒、泥岩粒、海綿骨針 色調:橙色 焼成:良好	1/4
8	土器	ロクロ かわらけ・中	(11.8)	(8.2)	3.0	底部内外面に煤付着 底面-回転糸切+板状圧痕 胎土:雲母、赤色粒、泥岩粒、色調:橙色 焼成:良好	2/5
9	土器	ロクロ かわらけ・中	11.8	8.0	3.0	底面-回転糸切+板状圧痕 胎土:雲母、泥岩粒、海綿骨針 色調:黄灰色 焼成:良好	4/5
10	土器	ロクロ かわらけ・中	(12.3)	(8.2)	2.6	底部内外面に煤付着 底面-回転糸切+板状圧痕 胎土:雲母、赤色粒、泥岩粒、海綿骨針 色調:淡橙色 焼成:良好	1/4
11	金属 製品	銭貨	直径 2.5	孔径 0.7	厚 0.2	銭銘-天聖元寶(北宋・1023) 書体-篆書	完形

表6 第5面 出土遺物観察表

法量内()=推定値

挿図 番号	種別	器種	法量(cm)			特徴	残存率
			口径	底径	器高		

土坑4 出土遺物(図27)

1	土器	ロクロ かわらけ	-	-	4.2	体部外面に油煤付着 体部-回転ナデ 胎土:雲母、泥岩粒、海綿骨針 色調:灰色 焼成:良好	口縁~体部 小破片
2	陶器	常滑 片口鉢I	-	-	現 4.4	胎土:粗、白色粒 色調:灰色	口縁部 小破片
3	瓦質 土器	火鉢	-	-	現 3.4	外面-黒漆付着 胎土:雲母、白色粒 色調:灰白色 焼成:良好	口縁部 小破片
4	漆器	椀	-	(8.0)	現 2.3	内外面-黒色漆髹漆 内面-無文、一部炭化 外面-無文 無高台	体部下位~ 底部破片
5	木製品	下駄	長 23.5	幅/孔径 (5.6)/0.8	厚 1.3	連齒下駄(摩滅顕著) 孔2カ所遺存 榫目	1/2
6	木製品	不明木製品	長 12.3	幅 1.4	厚 0.3	形代?	完形?
7	木製品	不明木製品	長 12.6	幅 1.5	厚 0.2	形代?	一部欠損

第5面 遺構外出土遺物 (図28)

1	土器	手づくね かわらけ・小	7.5	-	1.8	底面-指頭ナデ消し、内底-ナデ 胎土：海綿骨針 色調：黄灰色 焼成：良好	1/2
2	土器	手づくね かわらけ・小	(9.8)	-	1.8	底面-指頭ナデ消し、内底-ナデ 胎土：雲母、角閃石、赤色粒、黒色粒、海綿骨針 色調：橙色 焼成：良好	1/4
3	土器	ロクロ かわらけ・小	7.6	5.9	1.2	底面-回転糸切 胎土：雲母、泥岩粒、海綿骨針、粗土 色調：黄灰色 焼成：やや不良	略完形
4	木製品	曲物		現幅 1.3	厚 0.1	つぶれた側板	断片

表7 第6面 出土遺物観察表

法量内() = 推定値

挿図 番号	種別	器種	法量 (cm)			特徴	残存率
			口径	底径	器高		

土坑6 出土遺物 (図31)

1	土器	ロクロ かわらけ・小	7.3	5.6	1.8	底面-回転糸切+板状圧痕 胎土：雲母、角閃石、海綿骨針 色調：黄灰色 焼成：良好	略完形
---	----	---------------	-----	-----	-----	--	-----

第6面 遺構外出土遺物 (図33)

1	土器	手づくね かわらけ・中	(12.2)	-	現 2.8	底面-指頭ナデ消し 内底-ナデ 胎土：黒色粒、海綿骨針、良土 色調：淡橙色 焼成：良好	1/5
2	土器	ロクロ かわらけ・小	8.2	5.9	1.4	底面-回転糸切 胎土：微砂、雲母 色調：灰黄色 焼成：良好	1/3
3	土器	ロクロ かわらけ・小	8.3	6.5	1.8	器面に油煤附着 底面-回転糸切+板状圧痕 胎土：雲母、白色粒、赤色粒、泥岩粒、海綿骨針 色調：良好	完形
4	土器	ロクロ かわらけ・中	(12.3)	(9.0)	3.3	底面-回転糸切+板状圧痕 胎土：微砂、海綿骨針、粗土 色調：灰黄色 焼成：良好	3/5
5	金属 製品	釘	現長 6.1	幅 0.4	厚 0.6	鉄製釘	-
6	金属 製品	釘	現長 7.5	幅 0.5	厚 0.9	鉄製釘	-
7	漆器	椀	13.8	6.0	5.1	内外面-黒色漆髹漆 輪高台	完形
8	漆器	椀	-	-	現 3.0	内外面-黒色漆髹漆、赤色系漆によるスタンプ文 内側-構成文(三重円内桔梗花) 外面-無文 無高台	体部破片
9	漆器	椀	-	-	現 0.9	内外面-黒色漆髹漆、赤色系漆によるスタンプ施文 内側-構成文(三重円) 外面-無文 無高台	底部破片
10	漆器	皿	-	(7.0)	現 0.7	内外面-黒色漆髹漆、赤色系漆による手描き施文 内側-植物文(草) 外面-無文 無高台	体部下位~ 底部破片
11	漆器	皿	-	(8.1)	現 1.0	内外面-黒色漆髹漆、赤色系漆によるスタンプ文 内側-構成文(三重円内桔梗花) 外面-無文 無高台	底部破片
12	漆器	皿	(9.3)	(7.0)	(1.2)	内外面-黒色漆髹漆、赤色系漆による手描き施文 内側-意匠不明 外面-無文 無高台	完形
13	木製品	曲物	径 (13.0)	-	厚 0.4	底板 桜皮綴じ1ヶ所遺存	1/3
14	木製品	曲物	径 (20.8)	-	厚 0.7	底板	1/4
15	木製品	箸状	現長 19.0	幅 0.6	厚 0.3	断面扁平	-
16	木製品	箸状	現長 20.5	幅 0.9	厚 0.4	断面扁平	-
17	木製品	箸状	現長 22.5	幅 0.7	厚 0.3	断面扁平	-
18	木製品	手押木	長 12.6	幅 3.5	厚 3.0	部分的に炭化	完形?
19	木製品	草履芯	長 23.5	幅 10.0	厚 0.3	端部合わせ部が最先端となり直線的 側縁部曲線的 切込み部長方形 端部小穴	完形
20	木製品	不明木製品	長 18.8	幅 1.4	厚 0.3	篋状	完形?
21	木製品	不明木製品	長 21.0	幅 1.7	厚 0.4	短冊状 穿孔1ヶ所あり	完形?
22	木製品	不明木製品	長 20.9	幅 1.8	厚 1.0	短冊状 抉り1ヶ所あり	完形?
23	木製品	不明木製品	現長 24.1	幅 2.8	厚 1.8	棒状	完形?
24	木製品	不明木製品	現長 14.0	幅 1.7	厚 1.0	棒状 切込み4ヶ所遺存	両端欠損
25	骨製品	筭	現長 14.6	幅 1.5	厚 0.4	シカ中足骨製品	基部欠損

表8 第7面 出土遺物観察表

法量内() = 推定値

挿図 番号	種別	器種	法量 (cm)			特徴	残存率
			口径	底径	器高		

第7面 遺構外出土遺物 (図36)

1	土器	手づくね かわらけ・小	(7.8)	-	1.6	コースター形 底面-指頭ナデ消し 内底-ナデ 胎土：微砂、雲母、黒色粒、海綿骨針、良土 色調：淡橙色 焼成：良好	1/5
2	土器	ロクロ かわらけ・小	(6.4)	(4.4)	1.8	底面-回転糸切+板状圧痕 胎土：赤色粒、泥岩粒、海綿骨針、粗土 色調：黄橙色 焼成：良好	1/3
3	土器	ロクロ かわらけ・小	7.4	6.4	1.9	器形歪みあり 底面-回転糸切+板状圧痕 胎土：微砂、雲母、海綿骨針 色調：灰色 焼成：やや不良	完形

4	土器	ロクロ かわらけ・小	7.7	6.2	1.5	底面-回転糸切+板状圧痕 胎土：赤色粒、黒色粒、泥岩粒、海綿骨針、粗土 色調：黄橙色 焼成：良好	9/10
5	土器	ロクロ かわらけ・小	8.0	5.6	1.5	器面黒変 底面-回転糸切 胎土：微砂、雲母、赤色粒、黒色粒、海綿骨針、粗土 色調：橙色 焼成：良好	1/2
6	土器	ロクロ かわらけ・小	(8.1)	5.8	1.9	底面-回転糸切+板状圧痕 胎土：黒色粒、海綿骨針、粗土 色調：黄灰色 焼成：良好	1/2
7	土器	ロクロ かわらけ・小	(8.9)	(6.4)	1.8	底面-回転糸切+板状圧痕 胎土：黒色粒、海綿骨針、粗土 色調：黄灰色 焼成：良好	1/4
8	土器	ロクロ かわらけ・小	(9.2)	(7.3)	1.6	底面-回転糸切 胎土：微砂、雲母、赤色粒、黒色粒、泥岩粒、小石粒、海綿骨針、粗土 色調：灰黄色 焼成：良好	1/4
9	土器	ロクロ かわらけ・中	11.9	7.3	3.1	底面-回転糸切+板状圧痕 胎土：微砂、雲母、赤色粒、黒色粒、泥岩粒、小石粒、海綿骨針、粗土 色調：黄橙色 焼成：良好	3/5
10	土器	ロクロ かわらけ・中	(12.0)	(8.2)	3.0	口縁部・内底面に油煤付着 底面-回転糸切+板状圧痕 胎土：雲母、黒色粒、泥岩粒、海綿骨針、粗土 色調：淡橙色 焼成：良好	1/2
11	土器	ロクロ かわらけ・中	11.9	7.3	3.1	底面-回転糸切+板状圧痕 胎土：微砂、雲母、赤色粒、黒色粒、泥岩粒、小石粒、海綿骨針、粗土 色調：黄橙色 焼成：良好	3/5
12	土器	ロクロ かわらけ・中	(12.0)	(8.2)	3.0	口縁部・内底面に油煤付着 底面-回転糸切+板状圧痕 胎土：雲母、黒色粒、泥岩粒、海綿骨針、粗土 色調：淡橙色 焼成：良好	1/2
13	陶器	常滑 甕	-	-	現 3.3	胎土：粗、白色粒、黒色粒、礫 色調：胎土-灰色 内外面-灰色 備考：3型式	口縁部 小破片
14	木製品	杓文字	長 24.5	幅 6.6	厚 0.7		略完形
15	木製品	手押木	長 11.7	幅 3.2	厚 2.7		完形
16	木製品	下駄	現長 15.5	幅/孔径 8.5/10~1.1	厚 6.1	連歯下駄(摩滅顕著) 孔2カ所遺存 柱目	1/2

表9 第8面 出土遺物観察表

挿図 番号	種別	器種	法量 (cm)			特徴	残存率
			口径	底径	器高		
第8面 遺構外出土遺物 (図39)							
1	土器	ロクロ かわらけ・小	8.8	7.2	2.0	底面-回転糸切+板状圧痕 胎土：微砂、雲母、赤色粒、黒色粒、泥岩粒、小石粒、海綿骨針、粗土 色調：黄橙色 焼成：良好	1/2
2	石製品	用途不明 滑石製品	-	-	現 3.4	滑石製石鍋破片を転用 色調：灰褐色	-
3	漆器	皿	-	-	現 0.3	内外面-黒色漆髹漆、赤色系漆による手描き施文 内側-意匠不明 無高台	底部破片
4	木製品	杓文字	長 23.5	幅 5.4	厚 0.6		略完形

表10 遺構計測表

遺構名	帰属面	規模 (cm)		
		長軸	短軸	深さ
土坑1	第1面	<87>	-	37
ピット1	第1面	51	39	14
礎石・礎板建物1	第2面	310	200	13~36
礎石・礎板建物1 囲炉裏	第2面	85	<54>	19
方形土坑1	第2面	<213>	<179>	55
方形土坑2	第2面	163	137	11
土坑2	第3面	<63>	55	11
ピット2	第3面	23	18	6
ピット3	第3面	27	<22>	9
ピット4	第3面	46	<31>	10
土坑3	第4面	<68>	-	53
ピット6	第4面	23	18	4
ピット7	第4面	8	6	12
ピット8	第4面	9	8	9
ピット9	第4面	<30>	28	3
ピット10	第4面	29	22	18
ピット11	第4面	34	29	34
土坑4	第5面	169	<135>	61
土坑5	第5面	70	50	51
ピット12	第5面	21	16	7
ピット13	第5面	24	23	7
土坑6	第6面	<93>	<52>	6

遺構名	帰属面	規模 (cm)		
		長軸	短軸	深さ
土坑7	第6面	<126>	90	13
土坑8	第6面	<87>	<36>	11
ピット14	第6面	34	-	19
ピット15	第6面	6	-	11
ピット16	第6面	7	-	9
ピット17	第6面	7	-	10
ピット18	第6面	6	-	6
ピット19	第6面	33	<27>	4
ピット20	第6面	37	34	7
ピット21	第6面	<37>	<33>	7
ピット22	第6面	15	13	7
ピット23	第6面	36	<21>	17
ピット24	第6面	<43>	<36>	17
溝状遺構1	第7面	<370>	30~42	36
ピット25	第7面	32	29	39
ピット26	第7面	43	41	48
ピット27	第7面	33	28	10
溝状遺構2	第8面	<80>	167	95
ピット28	第8面	<51>	<23>	37
ピット29	第8面	<47>	<18>	38
ピット30	第8面	36	31	32

< > = 現存値
※礎石・礎板建物の長軸・短軸は心々間の計測値である。また、深さは柱穴掘り方深度の計測値である。

表11 出土遺物一覽表

第1面				【土器】		【白磁】	
土坑1				破片	2	ⅢIX類	
産地	器種	破片数		合計		破片	
【かわらけ】				【青磁】			
かわらけ ロクロ成形				龍泉窯系 碗Ⅱ類			
かわらけ 手づくね成形				【陶器】			
破片				常滑 甕			
【陶器】				片口鉢Ⅰ類			
常滑 片口鉢Ⅰ類				破片			
破片				かわらけ ロクロ成形			
				かわらけ 手づくね成形			
				破片			

山茶碗窯	片口鉢	1
【瓦】		
	平瓦	1
【木製品】		
	桶の部材	1
	不明木製品	1
合計		408

第2面		
礎石・礎板建物1		
産地	器種	破片数
【かわらけ】		
	かわらけ ロクロ成形	4
	かわらけ 手づくね成形	2
【陶器】		
常滑	片口鉢I類	1
合計		7

方形土坑1		
産地	器種	破片数
【かわらけ】		
	かわらけ ロクロ成形	34
	かわらけ 手づくね成形	3
	破片	10
【青磁】		

龍泉窯系	碗	1
------	---	---

【陶器】		
------	--	--

中国	甕	1
----	---	---

渥美	甕	1
----	---	---

常滑	甕	3
----	---	---

山茶碗窯	片口鉢	1
------	-----	---

【木製品】		
-------	--	--

	漆碗	1
--	----	---

	漆皿	1
--	----	---

	経木折敷	1
--	------	---

	草履芯	1
--	-----	---

	草履芯	2
--	-----	---

	箸状	4
--	----	---

	部材(調度具)	1
--	---------	---

	用途不明	1
--	------	---

合計		66
----	--	----

第2面 遺構外		
産地	器種	破片数
【かわらけ】		
	白かわらけ	1
	かわらけ ロクロ成形	916
	かわらけ 手づくね成形	13
	破片	52
【白磁】		
	皿Ⅸ類	1
【青磁】		
龍泉窯系	碗Ⅰ類	4
	碗Ⅱ類	7
	碗Ⅲ類	1
	坏Ⅲ類	1
	碗	1
【青白磁】		
	瓶子	2
【陶器】		
瀬戸	瓶子	1
	入子	1
	卸皿	2
	破片	1
常滑	甕	32
	壺	1
	片口鉢Ⅰ類	19
	片口鉢Ⅱ類	7
	破片	1
	山茶碗窯	片口鉢
北部系	山茶碗	1
【土器】		
	火鉢	1
	破片	1
【須恵質土器】		
	甕	2
【瓦質土器】		

第3面		
ピット3		
産地	器種	破片数
【木製品】		
	漆器碗	1
合計		1

第3面 遺構外		
産地	器種	破片数
【かわらけ】		
	白かわらけ	1
	かわらけ ロクロ成形	95
	かわらけ 手づくね成形	5
	破片	10
【白磁】		
	皿Ⅸ類	1
【青磁】		
龍泉窯系	碗Ⅱ類	1
【陶器】		
瀬戸	入子	1
常滑	甕	1
	片口鉢Ⅰ類	4
	破片	2
【瓦】		
	平瓦	2
【木製品】		
	漆碗	3
	漆皿	2
	曲物	1
	草履芯	2
	手押木	1
	箸状	35
	棒状	36
	串状	2
	篋状	1
	つけ木	1
	建具	2
	用途不明	17
【その他】		
	墨書チヨウセンハマグリ	1
合計		227

第4面		
第4面 遺構外		
産地	器種	破片数
【かわらけ】		
	かわらけ ロクロ成形	82
	かわらけ 手づくね成形	15
	破片	5
【陶器】		
常滑	片口鉢Ⅰ類	2
【須恵質土器】		
	破片	1
【木製品】		
	曲物	1
	曲物底板	1
	経木折敷	10
	板折敷	2
	草履芯	8
	箸状	105
	棒状	63
	串状	6
	篋状	3
	板状(漆付着)	1
	調度具	1
	建材	3
	用途不明	13
【金属製品】		
	銭貨	1
合計		323

第5面		
土坑4		
産地	器種	破片数
【かわらけ】		
	白かわらけ	1
	かわらけ ロクロ成形	26
	かわらけ 手づくね成形	2
	破片	3
【陶器】		
瀬戸	瓶子	1
常滑	甕	2
	片口鉢Ⅰ類	1
【瓦質土器】		
	火鉢	1
【木製品】		
	漆碗	1
	下駄	1
	箸状	10
	経木折敷	1
	つけ木	1
	篋状	1
	串状	1
	棒状	6
	調度具部材	1
	建材	1
	用途不明	6
合計		67

第5面 遺構外		
産地	器種	破片数
【かわらけ】		
	白かわらけ	1
	かわらけ ロクロ成形	35
	かわらけ 手づくね成形	2
【木製品】		
	曲物	1
合計		39

第6面		
土坑6		
産地	器種	破片数
【かわらけ】		

	かわらけ ロクロ成形	13
	かわらけ 手づくね成形	1
【陶器】		
常滑	甕	1
	片口鉢Ⅰ類	1
【木製品】		
	木杓子	1
	経木折敷	1
	棒状	4
	串状	2
合計 24		

ピット 20		
産地	器種	破片数
【木製品】		
	経木折敷	1
	草履芯	1
	箸状	2
	棒状	2
	串状	3
合計 9		

第6面 遺構外		
産地	器種	破片数
【かわらけ】		
	かわらけ ロクロ成形	56
	かわらけ 手づくね成形	19
	破片	3
【陶器】		
瀬戸	瓶子	1
渥美	甕	1
常滑	甕	1
	破片	1

【瓦質土器】		
	破片	1
【石製品】		
	砥石	1
【木製品】		
	漆器椀	3
	漆器鉢	1
	漆器皿	3
	曲物	2
	曲物底板	2
	経木折敷	4
	草履芯	5
	手押木	1
	箸状	61
	棒状	27
	串状	2
	篋状	1
	建材	1
	端材	5
	用途不明	11

【骨製品】		
	筭	1
【金属製品】		
	釘	2
合計 216		

第7面		
第7面 遺構外		
産地	器種	破片数
【かわらけ】		
	かわらけ ロクロ成形	102
	かわらけ 手づくね成形	15
	破片	15

【陶器】		
常滑	甕	5
	壺	1
	片口鉢Ⅰ類	1
【須恵質土器】		
	供膳具	1

【木製品】		
	杓文字	1
	手押木	1
	下駄	1
	草履芯	2
	箸状	7
	部材(筆架?)	1
	部材	1
	棒状	6
	用途不明	8
	建材	4
	端材	1
	篋状	1
合計 174		

第8面		
溝状遺構 2		
産地	器種	破片数
【かわらけ】		
	かわらけ ロクロ成形	20
	破片	3
【陶器】		
常滑	甕	1
【須恵質土器】		
	破片	1
合計 25		

第8面 遺構外		
産地	器種	破片数
【かわらけ】		
	白かわらけ	9
	かわらけ ロクロ成形	9
	かわらけ 手づくね成形	5
	破片	2
【陶器】		

常滑	甕	4
	破片	2
【石製品】		
	用途不明滑石製品	1
【木製品】		
	漆椀	1
	漆皿	1
	箸状	18
	杭	1
	経木折敷	5
	曲物底板	4
	草履芯	17
	篋状	2
	建材	3
	用途不明	6
	棒状	21
	端材	1
	下駄	1
	杓文字	1
合計 114		

出土位置不明		
産地	器種	破片数
【かわらけ】		
	かわらけ ロクロ成形	1
	破片	1

【陶器】		
常滑	片口鉢Ⅰ類	2
【木製品】		
	漆椀	1
	棒状	12
	曲物	1
	草履芯	4
	手押木	1
	篋状	1
	箸状	2
	部材	1

【金属製品】		
	釘	1
合計 28		



1. 調査区近景 (西から)



2. 調査区北壁土層断面 (南西から)



1. 第1面全景(南西から)



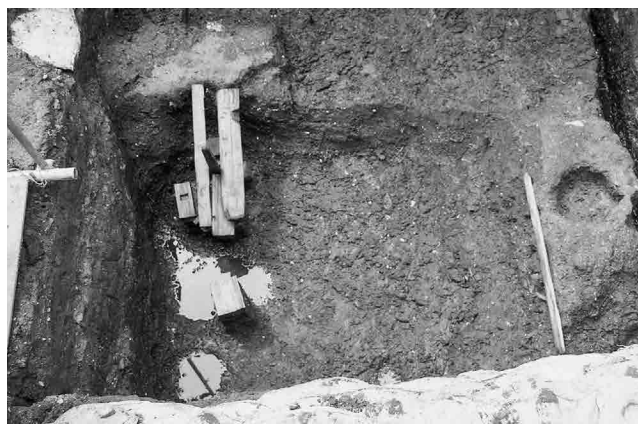
2. 第2面全景および礎石・礎板建物1(南東から)



1. 第2面 方形土坑1・2 (南西から)



2. 第2面 礎石・礎板建物1 囲炉裏 (北東から)



3. 第2面 方形土坑1 (南東から)



4. 第2面 方形土坑1 木組 (北東から)



5. 第2面 方形土坑1 木組 (東から)



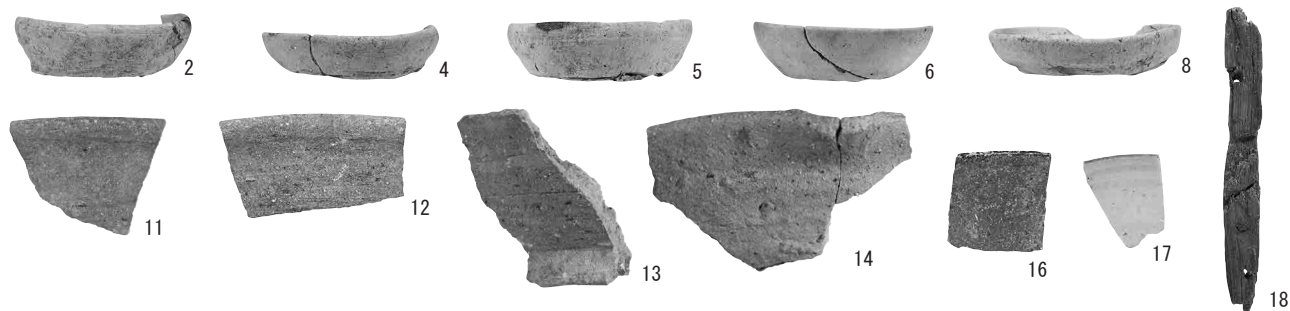
1. 第5面全景(南東から)



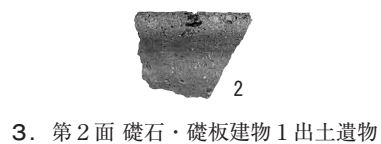
2. 第7面全景(南東から)



1. 第1面 土坑1 出土遺物



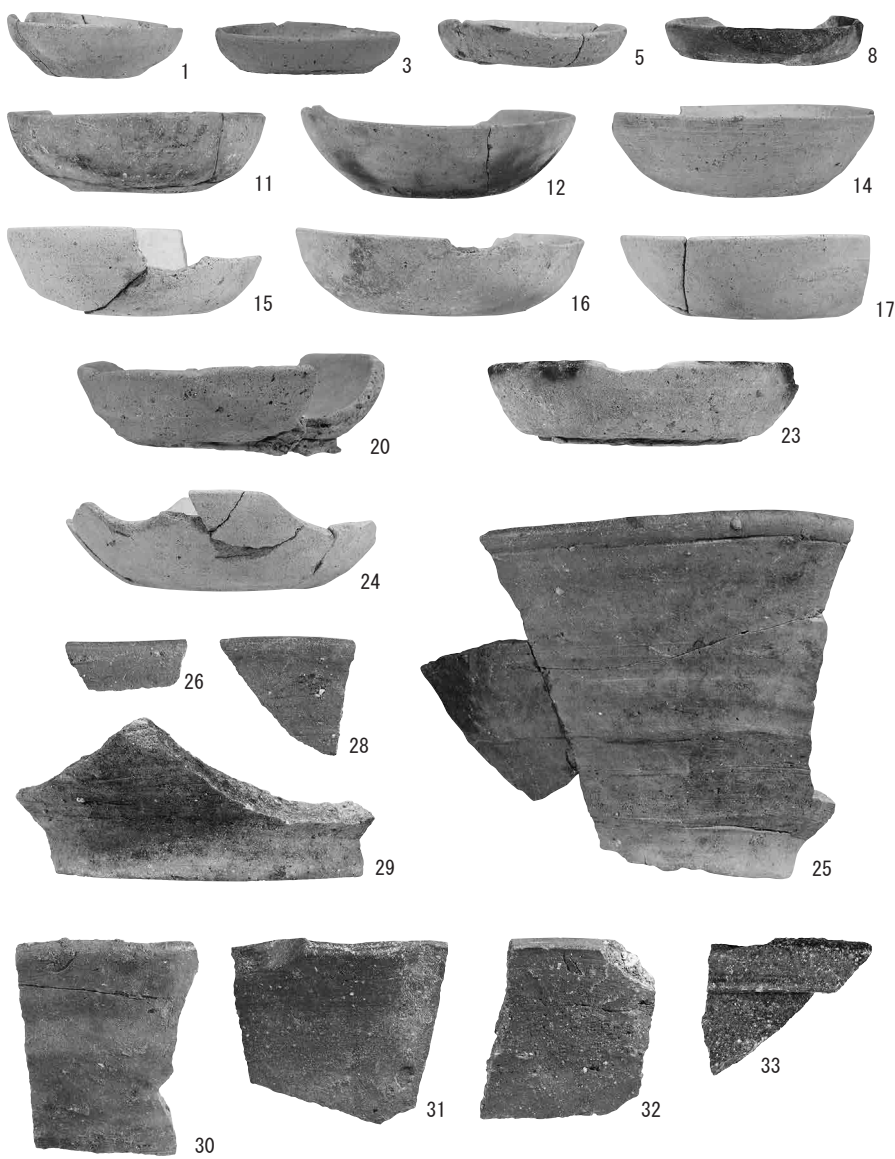
2. 第1面 遺構外出土遺物



3. 第2面 礎石・礎板建物1 出土遺物

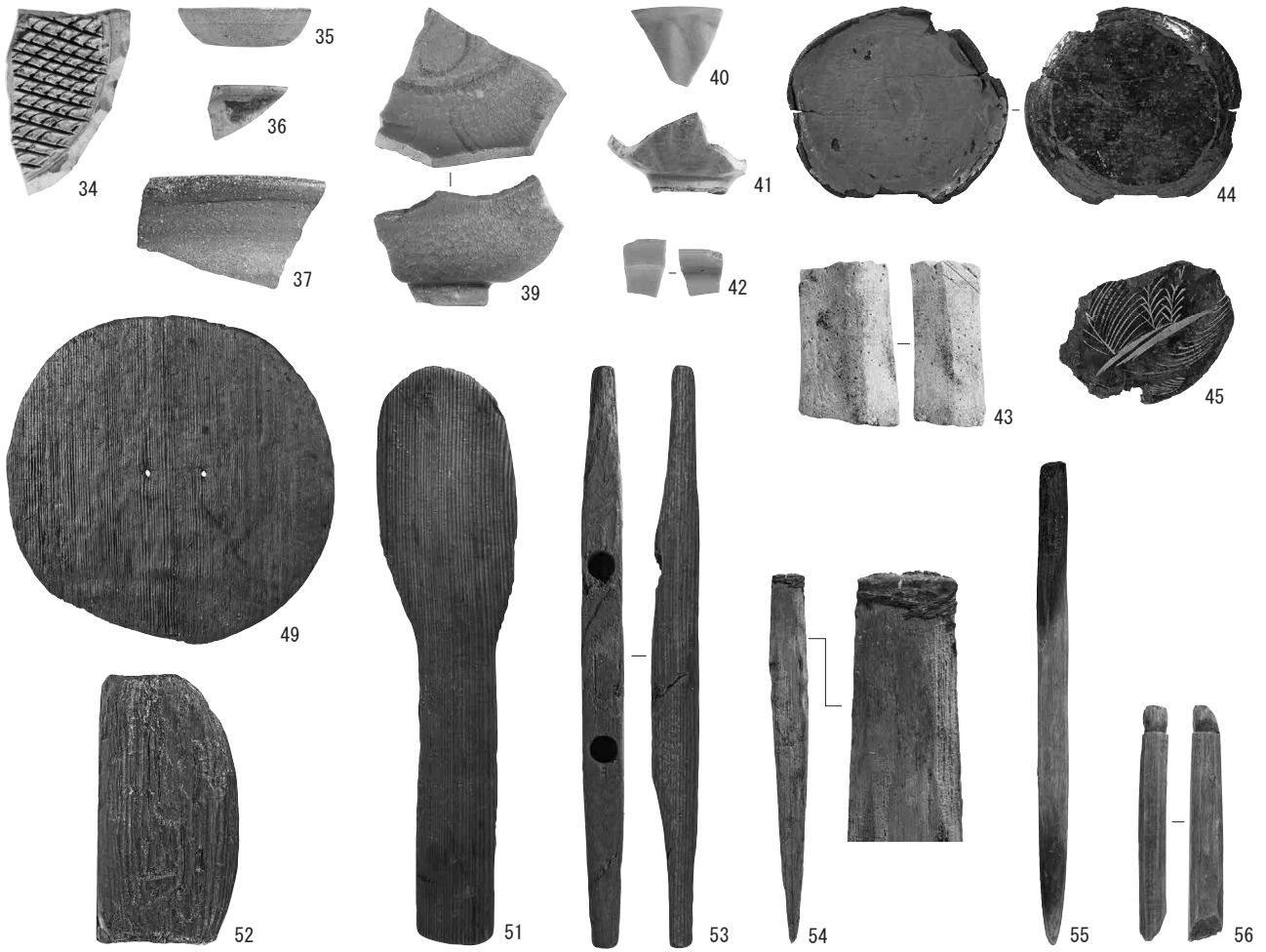


4. 第2面 方形土坑1 出土遺物

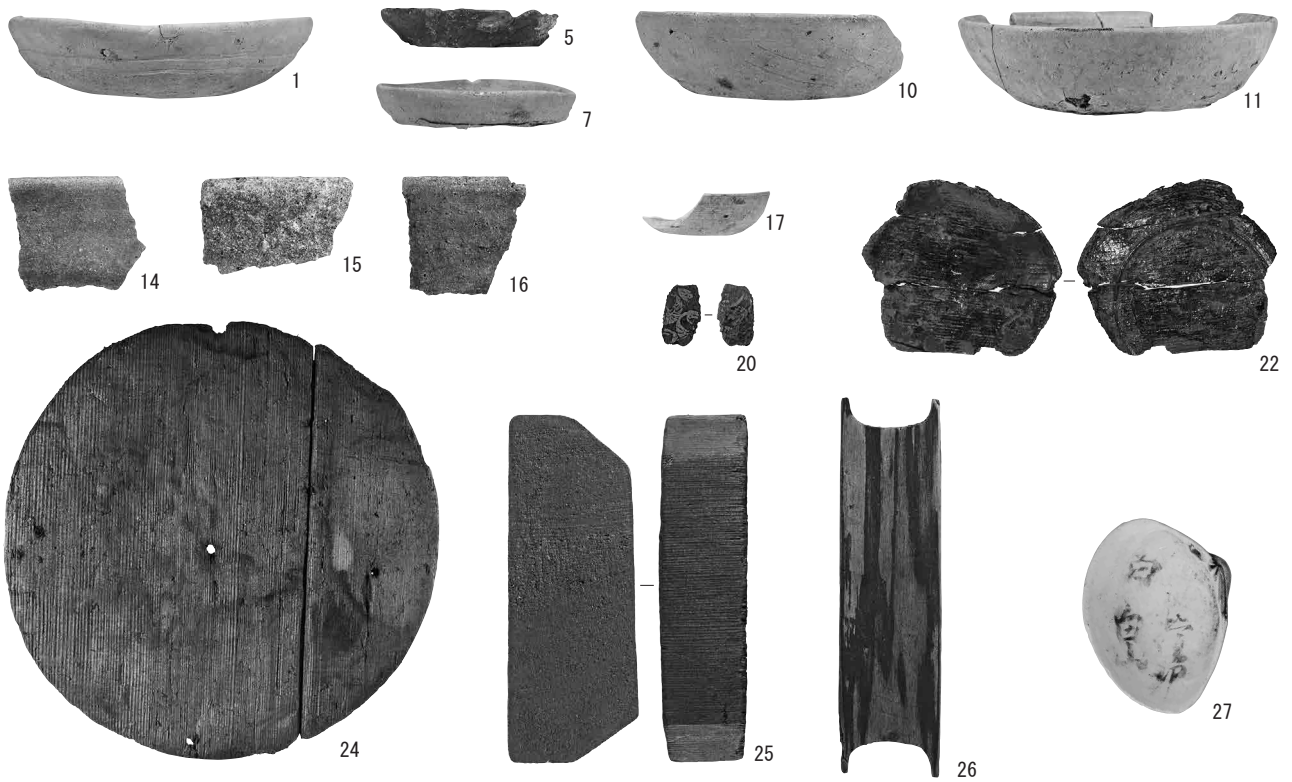


5. 第2面 遺構外出土遺物(1)

图版 6



1. 第2面 遺構外出土遺物(2)



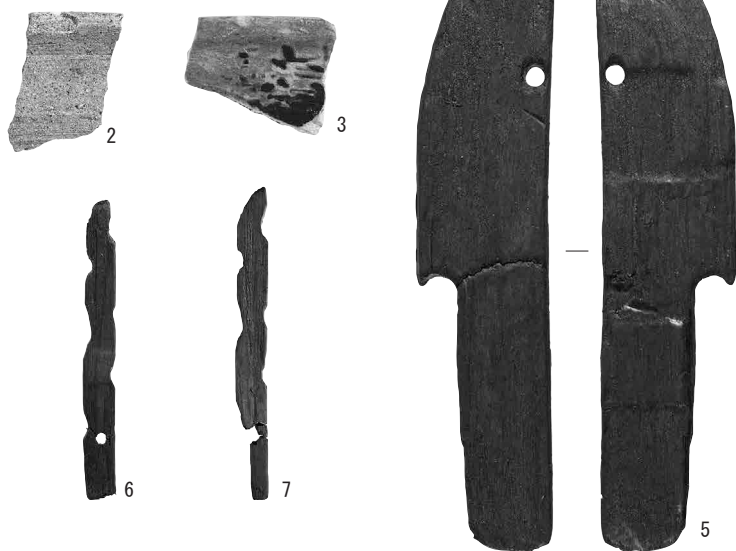
2. 第3面 遺構外出土遺物



1. 第4面 遺構外出土遺物



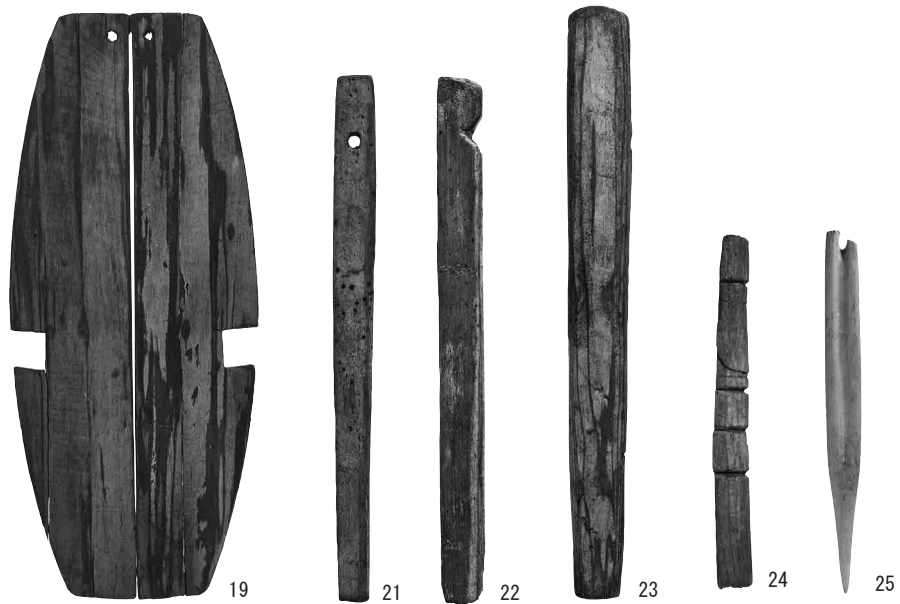
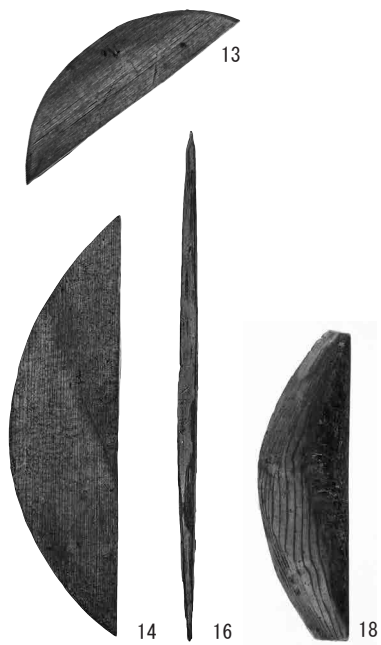
3. 第5面 遺構外出土遺物



2. 第5面 土坑4出土遺物

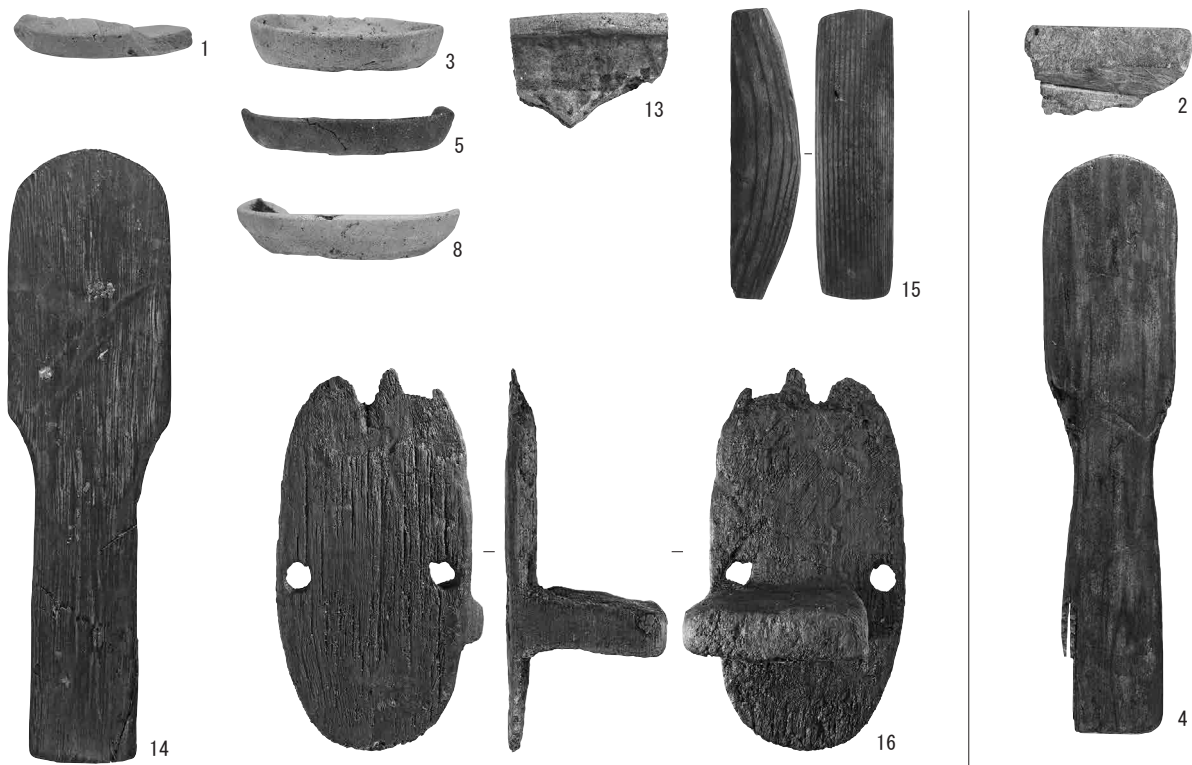


4. 第6面 土坑6出土遺物



5. 第6面 遺構外出土遺物

图版 8



1. 第7面 遺構外出土遺物

2. 第8面 遺構外出土遺物

川越重頼邸跡 (No.270)

浄明寺五丁目318番1の一部地点

例 言

1. 本報は「川越重頼邸跡」（神奈川県遺跡台帳No.270）内、鎌倉市浄明寺五丁目318番1の一部地点における埋蔵文化財発掘調査の報告である。
2. 発掘調査は平成21年6月30日～同年9月30日にかけて、個人専用住宅の建設に伴う国庫補助事業として鎌倉市教育委員会が実施した。調査面積は約74㎡である。
3. 発掘調査の体制は、以下のとおりである。

調査担当者 森 孝子

調査員 赤堀祐子 本城 裕 榎岡ケイト 高橋江奈

作業員 田口康雄 中須洋二 金丸義一 鯉沼 稔 安藤宗幸（公益社団法人 鎌倉市シルバー人材センター）

4. 本報告書の作成並びに編集は鎌倉市教育委員会が行った。なお、図版作成等の報告書作成に係る基礎作業については、株式会社玉川文化財研究所に委託し実施した。
5. 本報に掲載した写真は、遺構を森 孝子、遺物を赤間和重が撮影した。
6. 測量基準杭の設置にあたっては、日本測地系（座標系 AREA9）を用い、図4に座標値を示した。
7. 発掘調査に係る出土品および図面・写真等の記録類は、鎌倉市教育委員会が保管している。
8. 発掘調査に係る出土品の注記については、遺跡名の略号を「K G S 0907」とした。
9. 遺構名称を付す際に土坑とピットの区別は、長軸規模が60cm以上の掘り込みを土坑とし、60cm未満のものをピットとして扱った。
10. 遺物挿図中の網掛け・指示は、以下のとおりである。

遺構：■■■ 整地・地業範囲

■■■ 護岸

遺物：■ 煤およびタール状の黑色物が付着している範囲

11. 遺物の分類および編年には、以下の文献を参考にした。

かわらけ：鎌倉かわらけ研究会 2016『鎌倉かわらけの再検討－大倉幕府周辺遺跡の一括資料の分析から－』

瀬 戸：愛知県史編さん委員会 2007『愛知県史別編 窯業2 中世・近世 瀬戸編』

渥美・常滑：愛知県史編さん委員会 2012『愛知県史別編 窯業3 中世・近世 常滑編』

貿易陶磁：太宰府市教育委員会 2000『大宰府条坊跡XV－陶磁器分類編－』

12. 出土品等整理作業の参加者は、次のとおりである（順不同）。

河合英夫・小山裕之・坪田弘子・香川達郎・西野吉論・御代七重・玉川久子・西本正憲・林原利明・赤間和重・木村百合子・田村正義・大貫由美・花本晶子・浅野真里・御代祐子・鍋島昌代・水野敦子・石原むつみ・比嘉雪絵・深澤繁美（玉川文化財研究所）

目次

第一章 遺跡と調査地点の概観	424
第1節 調査に至る経緯と経過	424
第2節 調査地点の位置と歴史的環境	424
第3節 周辺の考古学的調査	425
第二章 堆積土層	429
第三章 発見された遺構と遺物	430
第1節 第1面の遺構と遺物	430
第2節 第2面の遺構と遺物	434
第3節 第3面の遺構と遺物	438
第4節 第4面の遺構と遺物	448
第5節 第5面の遺構と遺物	452
第6節 第6面の遺構と遺物	455
第7節 第7面の遺構と遺物	460
第四章 まとめ	463

挿 図 目 次

図1 遺跡位置図	425	図18 第2面 ピット出土遺物	436
図2 調査区の位置と周辺の関連遺跡	427	図19 第2面 構成土出土遺物	437
図3 調査区位置図	428	図20 第3面 遺構分布図①	438
図4 調査区配置図	428	図21 第3面 遺構分布図②	438
図5 I区南壁土層断面図	429	図22 第3面 溝状遺構3・4	440
図6 第1面 遺構分布図	430	図23 第3面 溝状遺構3出土遺物(1)	441
図7 第1面 かわらけ溜まり1	431	図24 第3面 溝状遺構3出土遺物(2)	442
図8 第1面 かわらけ溜まり1出土遺物	431	図25 第3面 溝状遺構4出土遺物	443
図9 第1面 土坑1・2	432	図26 第3面 溝状遺構5・6	444
図10 第1面 土坑1出土遺物	432	図27 第3面 溝状遺構5出土遺物	444
図11 第1面 土坑2出土遺物	432	図28 第3面 土坑4出土遺物	444
図12 表土出土遺物	433	図29 第3面 土坑4～10	445
図13 第1面 構成土出土遺物	433	図30 第3面 土坑5出土遺物	445
図14 第2面 遺構分布図	434	図31 第3面 土坑7出土遺物	445
図15 第2面 溝状遺構1・2	435	図32 第3面 土坑8出土遺物	445
図16 第2面 土坑3	435	図33 第3面 土坑9出土遺物	446
図17 第2面 ピット2・4・12	436	図34 第3面 土坑10出土遺物	446

図35	第3面	ピット46・57・62	447	159	454		
図36	第3面	ピット出土遺物	447	図49	第5面	ピット出土遺物	455
図37	第3面	構成土出土遺物	448	図50	第5面	構成土出土遺物	455
図38	第4面	遺構分布図	449	図51	第6面	遺構分布図	456
図39	第4面	溝状遺構7	449	図52	第6面	溝状遺構8	457
図40	第4面	土坑11~15	450	図53	第6面	溝状遺構8出土遺物	458
図41	第4面	土坑12出土遺物	450	図54	第6面	土坑17・18	459
図42	第4面	土坑13出土遺物	450	図55	第6面	ピット162・174	459
図43	第4面	土坑14出土遺物	450	図56	第7面	溝状遺構9	460
図44	第4面	ピット出土遺物	451	図57	第7面	遺構分布図	460
図45	第4面	構成土出土遺物	452	図58	第7面	土坑19~22	461
図46	第5面	土坑16	452	図59	第7面	ピット179・184・189	462
図47	第5面	遺構分布図	453	図60	第7面	ピット出土遺物	462
図48	第5面	ピット142・144・154・156・157・					

表 目 次

表1	川越重頼邸跡 調査地点一覧	426	表6	第5面	出土遺物観察表	470
表2	第1面・表土 出土遺物観察表	466	表7	第6面	出土遺物観察表	471
表3	第2面 出土遺物観察表	467	表8	第7面	出土遺物観察表	471
表4	第3面 出土遺物観察表	468	表9	遺構計測表	472	
表5	第4面 出土遺物観察表	470	表10	出土遺物一覧表	473	

図 版 目 次

図版1	1. 調査前調査区近景(北西から)	479	2. 第6面	溝状遺構8(南東から)	483
	2. I区南壁土層断面(北西から)	479	3. 第6面	溝状遺構8護岸跡(北東から)	483
図版2	1. I区第1面 全景(東から)	480	図版6	1. I区第7面 全景(西から)	484
	2. 第1面 かわらけ溜まり1(南から)	480		2. II区第3面 全景(南から)	484
	3. 第1面 かわらけ溜まり1土層断面(北から)	480		3. II区第4面 全景(南から)	484
図版3	1. I区第2面 全景(東から)	481		4. II区第5面 全景(北から)	484
	2. I区第3面 全景(西から)	481		5. II区第7面 全景(北から)	484
図版4	1. 第3面 溝状遺構3(東から)	482	図版7	1. 第1面 かわらけ溜まり1出土遺物	485
	2. 第3面 溝状遺構3・4掘り方(北から)	482		2. 第1面 土坑1出土遺物	485
図版5	1. 溝状遺構3・4・8土層断面(北から)	483		3. 第1面 土坑2出土遺物	485
				4. 第1面 構成土出土遺物	485
				5. 表土出土遺物	485

図版 8	1. 第2面 ピット出土遺物 …… 486	9. 第3面 ピット出土遺物 …… 488
	2. 第2面 構成土出土遺物 …… 486	10. 第3面 構成土出土遺物 …… 488
	3. 第3面 溝状遺構 3 出土遺物 (1) …………… 486	図版11
図版 9	1. 第3面 溝状遺構 3 出土遺物 (2) …………… 487	1. 第4面 溝状遺構 4 出土遺物 …… 489
図版10	1. 第3面 溝状遺構 4 出土遺物 …… 488	2. 第4面 土坑14出土遺物 …… 489
	2. 第3面 溝状遺構 5 出土遺物 …… 488	3. 第4面 ピット出土遺物 …… 489
	3. 第3面 土坑 4 出土遺物 …… 488	4. 第4面 構成土出土遺物 …… 489
	4. 第3面 土坑 5 出土遺物 …… 488	5. 第5面 ピット出土遺物 …… 489
	5. 第3面 土坑 7 出土遺物 …… 488	6. 第5面 構成土出土遺物 …… 489
	6. 第3面 土坑 8 出土遺物 …… 488	7. 第6面 溝状遺構 8 出土遺物 (1) …………… 489
	7. 第3面 土坑 9 出土遺物 …… 488	図版12
	8. 第3面 土坑10出土遺物 …… 488	1. 第6面 溝状遺構 8 出土遺物 (2) …………… 490
		2. 第7面 ピット出土遺物 …… 490

第一章 遺跡と調査地点の概観

第1節 調査に至る経緯と経過

本発掘調査は、鎌倉市浄明寺五丁目318番1の一部で実施した個人専用住宅建設に伴う埋蔵文化財の事前調査である。

当該地は周知の埋蔵文化財包蔵地である川越重頼邸跡(神奈川県遺跡台帳No.270)の範囲内にあたり、当該地周辺の調査状況から、地下に中世の遺構が存在することは確実であった。建築主から鋼管杭工事を伴う建築計画について相談を受けた鎌倉市教育委員会は、当該工事が埋蔵文化財に与える影響の有無を確認するため、遺跡の確認と内容の把握を目的とした試掘確認調査が必要と判断し、平成21年2月24日～平成21年2月26日に6㎡の調査区を設定して調査を実施した。その結果、中世の遺構が開発予定地に広がっていることが判明したため、鎌倉市教育委員会は文化財保護法に基づく発掘調査等の措置を建築主と協議し、埋蔵文化財に影響が及ぶと予想される約74㎡について本格調査を実施する運びとなった。発掘調査は鎌倉市教育委員会が調査主体となり、森孝子が現地調査を担当した。

現地調査期間は平成21年6月30日～同年9月30日までの3ヵ月ほどである。現地表面の標高は約20.3mを測る。本調査前の試掘調査で現地表面直下に中世の遺構面が確認されたため、本調査では表土掘削から人力で行った。また、廃土処理の都合から調査区を2区に分け、東側をⅠ区として平成21年7月3日～9月9日、西側をⅡ区として同年9月10日～9月30日まで調査を実施した。その結果、中世に属する第1～7面の合計7面にわたる遺構確認面が検出されたため、各面において遺構を調査し、測量と写真撮影などの記録作業を行った。そして9月30日をもって現地調査に関わるすべての業務を終了した。

なお、測量に際しては日本測地系(座標系AREA 9)の国土座標に準じた、鎌倉市四級基準点2点($X = -75960.921$, $Y = -23217.276$)、($X = -75981.499$, $Y = -23198.990$)を基にした。このため本報告で用いている方位標の北は真北を示す。

第2節 調査地点の位置と歴史的環境

本調査地点は鎌倉市浄明寺五丁目318番1の一部に位置し、「川越重頼邸跡(No.270)」の範囲内に所在する。本遺跡の包蔵地範囲は鎌倉市街の東方にあり、JR鎌倉駅から直線距離にして2.4kmほどの場所である。本遺跡は、滑川中流域左岸の樹枝状に開析された谷戸のうちのひとつに位置する。包蔵地範囲は鎌倉城(No.87)の立地する尾根に挟まれた南北に細長い谷戸の奥部を南限とし、鎌倉市と横浜市六浦を結ぶ六浦道(現、県道金沢・鎌倉線)の虹の橋から泉水橋までを北限とする(図2)。遺跡の地形的な様相をみると、遺跡の北端部を県道金沢・鎌倉線に沿って滑川が西流し、泉水橋の付近で交差して川筋が道路の南側を流れる。遺跡はその滑川に向かって広がる沖積微高地と細長い谷戸部とに地形区分することができ、本調査地点は谷戸入り口付近の沖積微高地上に位置している。また、調査地点の西側には現在は暗渠となっている小河川が谷戸の中央部を南から北へ向かって流れ、遺跡の北端部で滑川に注ぎ込んで合流する。調査地点からこの小河川までの距離は約10mという至近で、調査地の現地表面の標高は約20.3mを測る。

隣接する包蔵地としては、谷戸の東側と北側斜面部に東泉水やぐら群(No.94)があり、谷戸部を取り囲むように丘陵上と斜面部は鎌倉城(No.87)の包蔵地範囲となっている。また、滑川の上流側には積善



図1 遺跡位置図

遺跡 (No.440) が隣接し、滑川を挟んだ対岸の沖積微高地には公方屋敷跡 (No.268) と大慈寺跡、五大堂明王院旧境内遺跡 (No.271) が位置し、滑川に向かって延びる丘陵上には大楽寺跡 (No.262) と御所内横穴群 (No.162)、丘陵の先端部西側斜面には公方屋敷やぐら群が所在している。

滑川対岸の沖積微高地には、鎌倉時代の初期に創建された大慈寺と明王院が所在する。大慈寺は現在は廃寺となっており、明王院の東側一帯に存在した寺院である。源実朝の立願により建暦2年(1212年)にこの地を選んで寺院の造建を始め、安貞元年(1227年)までに惣門、三重塔、釈迦堂、丈六阿弥陀堂が完成している。大慈寺の西側には、四代將軍源頼経によって嘉禎元年(1235年)に創建された明王院がある。これらの鎌倉初期に建立された寺院周辺に、有力御家人達の屋敷地が営まれていた可能性は十分に考えられよう。

本遺跡は川越重頼邸跡の伝承地であり、この人物は鎌倉時代前期の武将として知られる。祖父の重隆は、武蔵国入間郡河肥荘の荘司として勢力をもっていた。源頼朝が挙兵した際に比企氏との縁によって助勢し信任が厚く、妻は頼家の乳母であり娘は義経の妻となっている。元暦元年(1184年)に義経に従って木曾義仲を追討し、一の谷の戦いでも軍功をたてたが、頼朝と義経との関係が悪化すると文治元年(1185年)に所領を没収され誅されている。

第3節 周辺の考古学的調査

ここでは、本調査地点周辺における過去の主な調査事例について簡単に触れてみたい。本地点は南北に長い包蔵地範囲の北部に位置し、滑川からの距離は直線で75mほどである。本遺跡の調査例は多くはなく、今回の地点を含めると4地点で行われており、いずれも谷戸入り口部北側の沖積微高地に位置する(図2)。地点名は西側から順に①浄明寺五丁目423番1外地点、②浄明寺五丁目305番イ外地点、③浄明寺五丁目306番イ、ロのイ、ロのロ、309番6、7、310番地点で、①は本報告の第1分冊に詳細な報告がなされている。

詳細が報告されている②浄明寺五丁目305番イ外地点では、1～4期にわたる遺構確認面が検出され、年代的には13世紀中頃～15世紀中頃に帰属する。1期の遺構は寺院内の建物と想定される礎石建物や石敷遺構、石積構造をもつ井戸という内容であり、寺院の中心的な建物が建てられた空間であったと推定されている(降矢・齋木 2006)。また、4期の遺構は板壁建物や礎板建物が検出され、町屋あるいは寺院などの裏手の様相がうかがわれることから、町屋から寺域へという土地利用の変化が想定されている。

本遺跡の東側に隣接する積善遺跡 (No.440) では、川越重頼邸跡の包蔵地範囲の北東側を区切る道路に面して、④十二所字積善952番8地点と⑤十二所字積善952番6地点の隣接する2地点で調査が行われ、既に報告がなされている。北側に位置する④十二所字積善952番8地点では、13世紀末～14世紀前半頃にかけて繰り返し行われた地業の痕跡が認められ、4面にわたって掘立柱建物や井戸、土坑、ピットが構築されている(原・須佐ほか 1999)。⑤十二所字積善952番6地点でも、泥岩や凝灰質砂岩で整地さ

表1 川越重頼邸跡 調査地点一覧

番号	遺跡名	地点名	文献
本地点	川越重頼邸跡 (No.270)	浄明寺五丁目318番1の一部地点	
①	川越重頼邸跡 (No.270)	浄明寺五丁目423番1外地点	今回報告第1分冊収録
②	川越重頼邸跡 (No.270)	浄明寺五丁目305番イ外地点	降矢・齋木 2006
③	川越重頼邸跡 (No.270)	浄明寺五丁目306番イ、ロのイ、ロのロ、309番6、7、310番地点	
④	積善遺跡 (No.440)	十二所字積善952番8地点	原・須佐ほか 1999
⑤	積善遺跡 (No.440)	十二所字積善952番6地点	原・須佐ほか 1998

※遺跡Noは神奈川県遺跡台帳による。



※矢印は本調査地点、丸数字(表1の番号に対応)は調査地点を示す。

図2 調査区の位置と周辺の関連遺跡

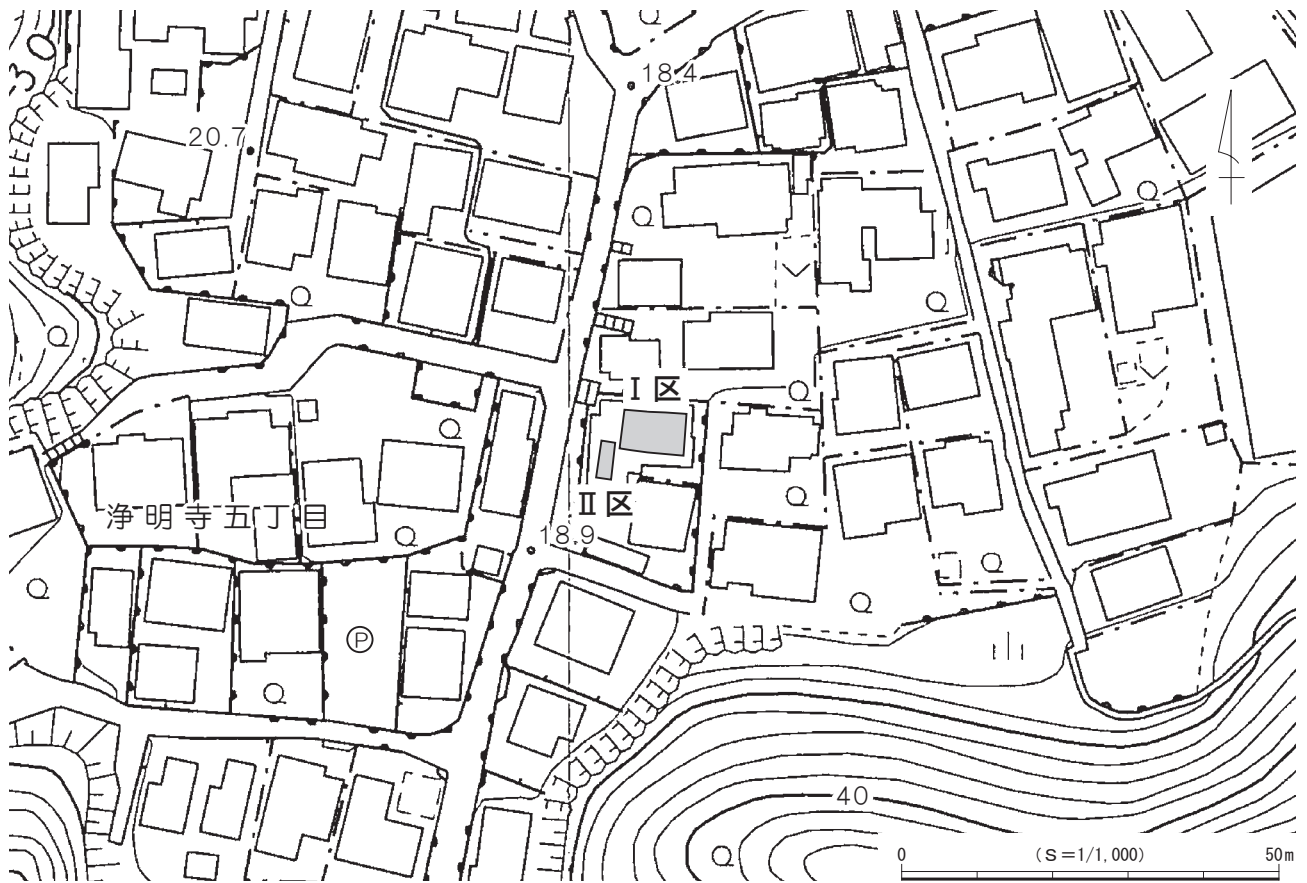


図3 調査区位置図



※ a-a' は図5の土層断面位置を示す。

図4 調査区配置図

れた地業面が検出され、13世紀後葉～14世紀前葉に属する堅穴状建物や土坑、ピットが確認されている（原・須佐ほか 1998）。

第二章 堆積土層

今回の調査における遺構確認面は、第1～7面までの合計7面であった。ここでは、調査区南壁面の土層断面を图示し、遺構確認面に相当する層を中心に詳述していきたい。なお、土層断面で確認されたが、平面的には不明瞭な遺構も認められた。

現地表面は標高約20.3mを測り、最上部には層厚10cm前後の表土（1層）と25cm前後の茶色砂で構成される近世層（2層）が堆積している。遺構確認面は、調査区東側から西側に緩く傾斜している。第1面は3層上面で検出し、標高は20.2～20.3mを測る。調査区南壁では東側の一部でのみ確認することができた。3層は細かく砕いた凝灰質砂岩による層厚6cm前後の整地層である。第1面と第3面の間には層厚10～40cmの黒茶色砂質土（4層）が堆積しており、第2面を壊して部分的に地表面まで及んでいる。この4層は、第3面で検出された溝状遺構3とその護岸跡を覆って堆積していた。第2面は5層上面で確認し、確認面の標高は約20.2mを測る。5層は細かく砕いた泥岩が突き固められた整地層で、層厚10～23cmである。5層の下位には石片・かわらけ片・炭化物を含む灰茶褐色砂質土（6層）と、泥岩粒と炭化物を含む暗茶色砂質土（7・8層）が堆積しており、層厚は10cmほどである。第3面は9層上面で確認し、確認面の標高は20.0～20.1mを測る。9層は泥岩ブロックを多量に含む整地層で、層厚5～20cmである。第4面は10層上面で確認し、確認面の標高は19.7～19.9mを測る。10層は少量の泥岩ブロックと切石状の泥岩を含む整地層で、層厚5～25cmである。第5面は11層上面で確認し、確認面の標高は19.6～19.7mを測る。11層は泥岩ブロックを少量含む灰黄色砂質土で、層厚5～10cmである。第6面は12層上面で確認し、確認面の標高は約19.6mを測る。12層は泥岩ブロックと褐鉄分を含み、締まり・粘性がともに強い暗茶褐色粘質土で、層厚10～20cmである。遺構確認面の最下位にあたる第7面は13層上面で確認し、確認面の標高は約19.4mを測る。13層は泥岩粒を少量と褐鉄分を含む黒褐色粘土である。12・13層ともに褐鉄分を含む粘質土であることから、水による影響を受けていた時期があったと考えられる。

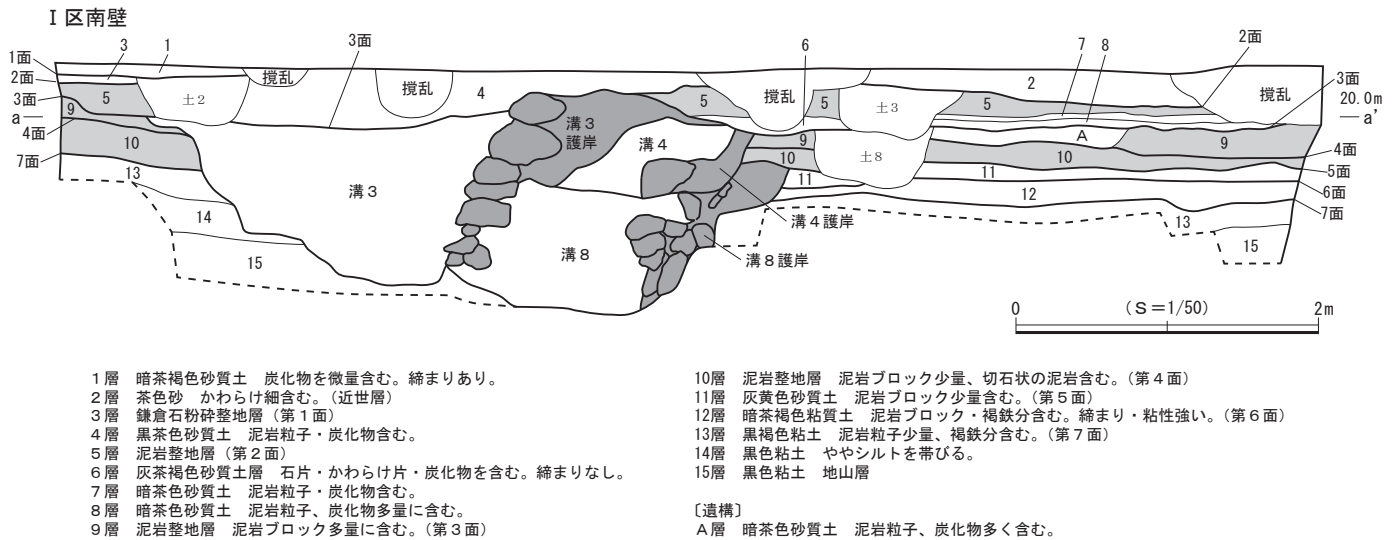


図5 I 区南壁土層断面図

第三章 発見された遺構と遺物

今回の調査では、遺構確認面は第1～7面までの合計7面である。いずれも中世に属する遺構の確認面で、検出した遺構は、溝状遺構9条、かわらけ溜まり1基、土坑22基、ピット186基である。出土遺物は遺物収納箱(60×40×14cm)に換算して19箱を数える。

以下、発見された遺構と出土遺物について、面ごと(第1～7面)に説明する。

第1節 第1面の遺構と遺物

第1面の遺構は堆積土層の3層上面で検出され、確認面の標高は20.2～20.3mを測る。3層は細かく砕いた凝灰質砂岩による層厚6cm前後の整地層で、この層を掘り込んで遺構が構築されていたが、Ⅱ区については攪乱を受けているために遺構は検出されなかった。検出した遺構は、かわらけ溜まり1基と土坑2基である(図6)。遺構確認面は北側へ向かって緩やかに傾斜しており、調査区南東側に整地層が一部遺存するほかは、攪乱を受けて本来の生活面の大半は失われているものと考えられる。

遺物は主にかわらけ、陶器、瓦質土器、瓦、石製品、金属製品などが出土しており、これらの年代観から本面は15世紀代に属すると考えらる。

(1) かわらけ溜まり

かわらけ溜まり1(図7)

調査区の南東隅に位置する。南側で土坑2と重複して北壁の一部を壊し、西側には試掘坑がある。東西現存長1.76m、南北1.31mの範囲にかわらけが集中して出土し、破砕しているものが多いが完形品に近いものも認められた。かわらけの分布範囲下部には土坑状とピット状の掘り方が確認され、土坑状の

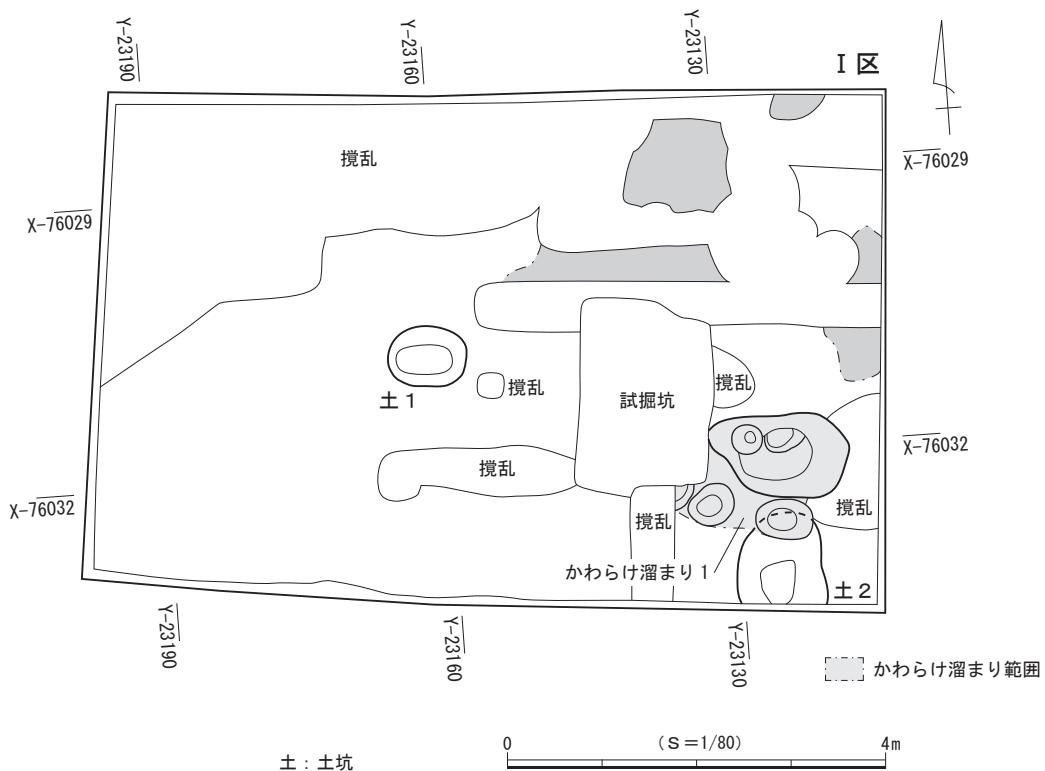


図6 第1面 遺構分布図

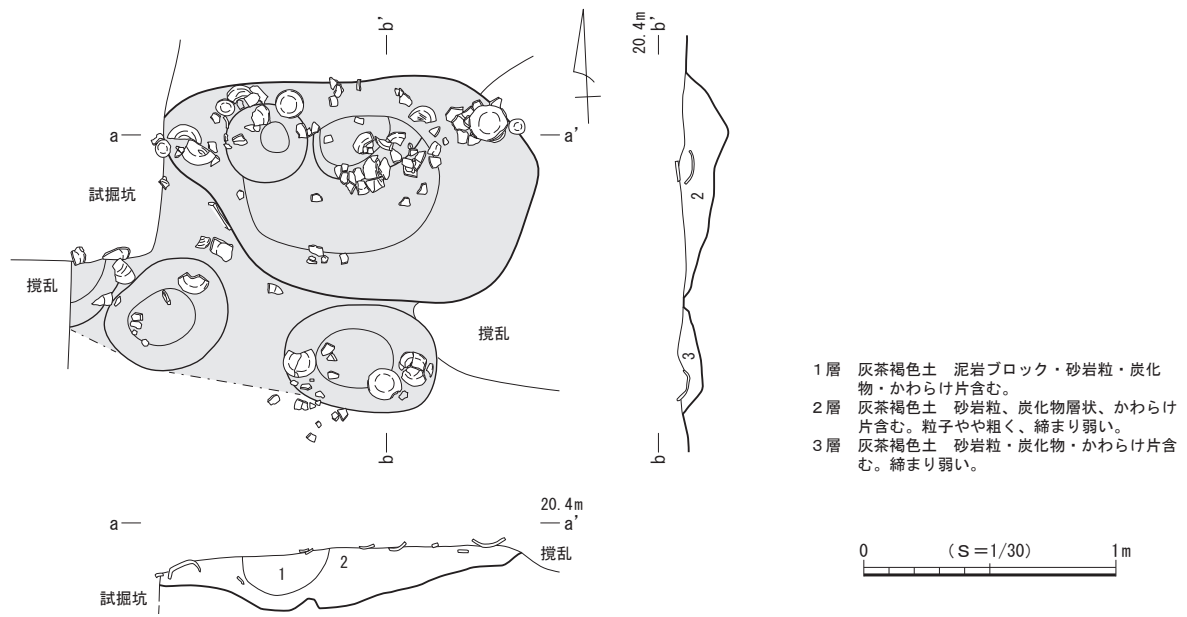


図7 第1面 かわらけ溜まり1

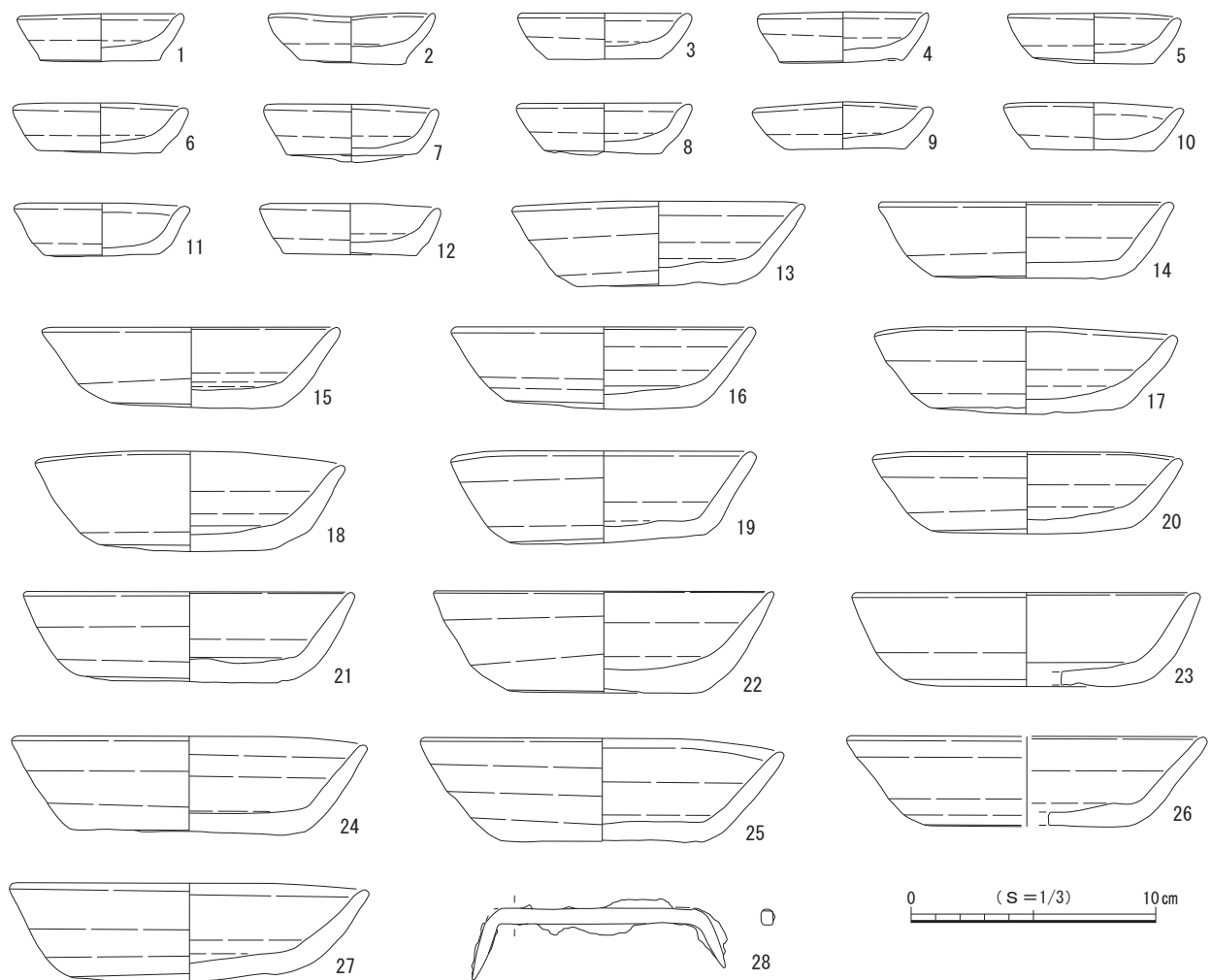


図8 第1面 かわらけ溜まり1 出土遺物

掘り込みの規模は長軸現存長1.43m、短軸90cm、深さは最大で18cmを測り、断面形はU字状を呈する。ピット状の掘り込みの規模は、東側から順に長軸59cm、深さ13cm、長軸49cm、深さ13cm、長軸現存長25cm、深さ11cmを測る。底面の標高は、最も低い北側で20.13mである。

出土遺物(図8)

遺物はかわらけ392点、陶器5点、金属製品2点が出土し、このうち28点を図示した。

1～27はロクロ成形のかわらけであり、このうち1～12は口径6.3～7.3cmの小形品、13～20は口径11.7～12.4cmの中形品、21～27は口径13.4～14.5cmの大形品であり、小形品を中心に器形のゆがんだ個体が多い。28は鉄素材を鍛造した鏝である。

(2) 土 坑

土坑1(図9)

調査区のほぼ中央に位置する。他の遺構と重複せずに単独で確認した。平面形は楕円形を呈し、底面は水平である。壁は大きく開いて立ち上がり、断面形は逆台形を呈する。規模は長軸84cm、短軸62cm、深さ5cmで、坑底面の標高は20.10mを測る。主軸方位はほぼ東西方向を指す。

出土遺物(図10)

遺物はかわらけ19点、瓦質土器2点が出土し、このうち3点を図示した。

1はロクロ成形のかわらけであり、口径12.0cmに復元される中形品である。2・3は瓦質土器であり、2は内湾する体部をもつ火鉢。3は、体部に断面「U」字形の平行沈線が施され、底部に脚が3ヵ所貼付される端正な香炉である。

土坑2(図9)

調査区の南東隅に位置する。北側をかわらけ溜まり1の土坑状の掘り込みによって壊され、南側が調査区外へ延びており、全容を把握できなかった。検出範囲から推定すると、平面形は略楕円形を呈する

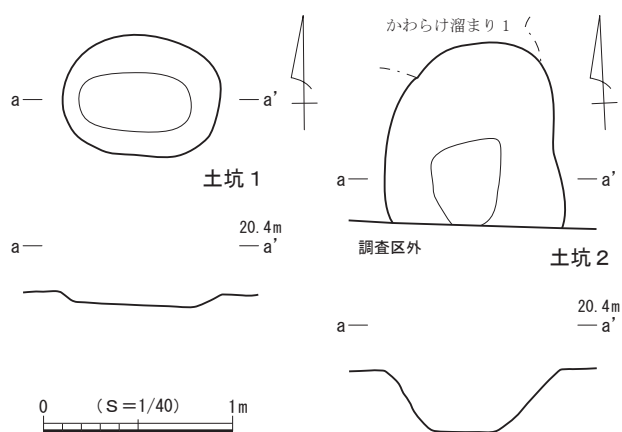


図9 第1面 土坑1・2

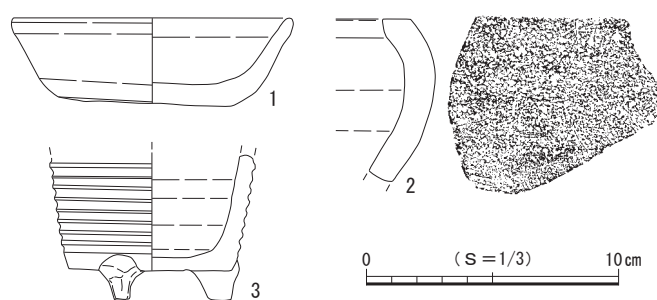


図10 第1面 土坑1出土遺物

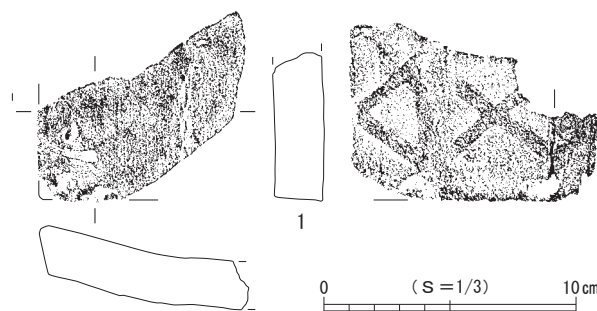


図11 第1面 土坑2出土遺物

と考えられ、底面は水平である。壁は開いて立ち上がり、断面形は逆台形を呈する。規模は長軸現存長95cm、短軸94cm、深さ34cmで、坑底面の標高は19.98mを測る。主軸方位はほぼ南北方向を指す。

出土遺物 (図11)

遺物はかわらけ17点、陶器9点、土器1点、瓦1点が出土し、このうち1点を図示した。

1は凸面に格子叩きが施された平瓦である。

(3) 表土出土遺物 (図12)

表土からも遺物が出土し、詳細は表10に掲載し、このうち参考資料として7点を図示した。

1は粘板岩素材の硯であり、裏面に鳥類とわかる線刻のほか意匠不明の刻線が多数刻まれている。2は黒色を呈する基石である。3～7は銭貨で、銭銘は3が景德元寶(1004年初鑄)、4が祥符通寶(1008年初鑄)、5が天聖元寶(1023年初鑄)、6が嘉祐元寶(1056年初鑄)、7が元豊通寶(1078年初鑄)である。

(4) 第1面 構成土出土遺物 (図13)

第2面の遺構基盤層となる構成土からも遺物が出土し、このうち3点を図示した。

1～3はロクロ成形のかわらけであり、口径7.4～7.9cmに復元される小形品である。

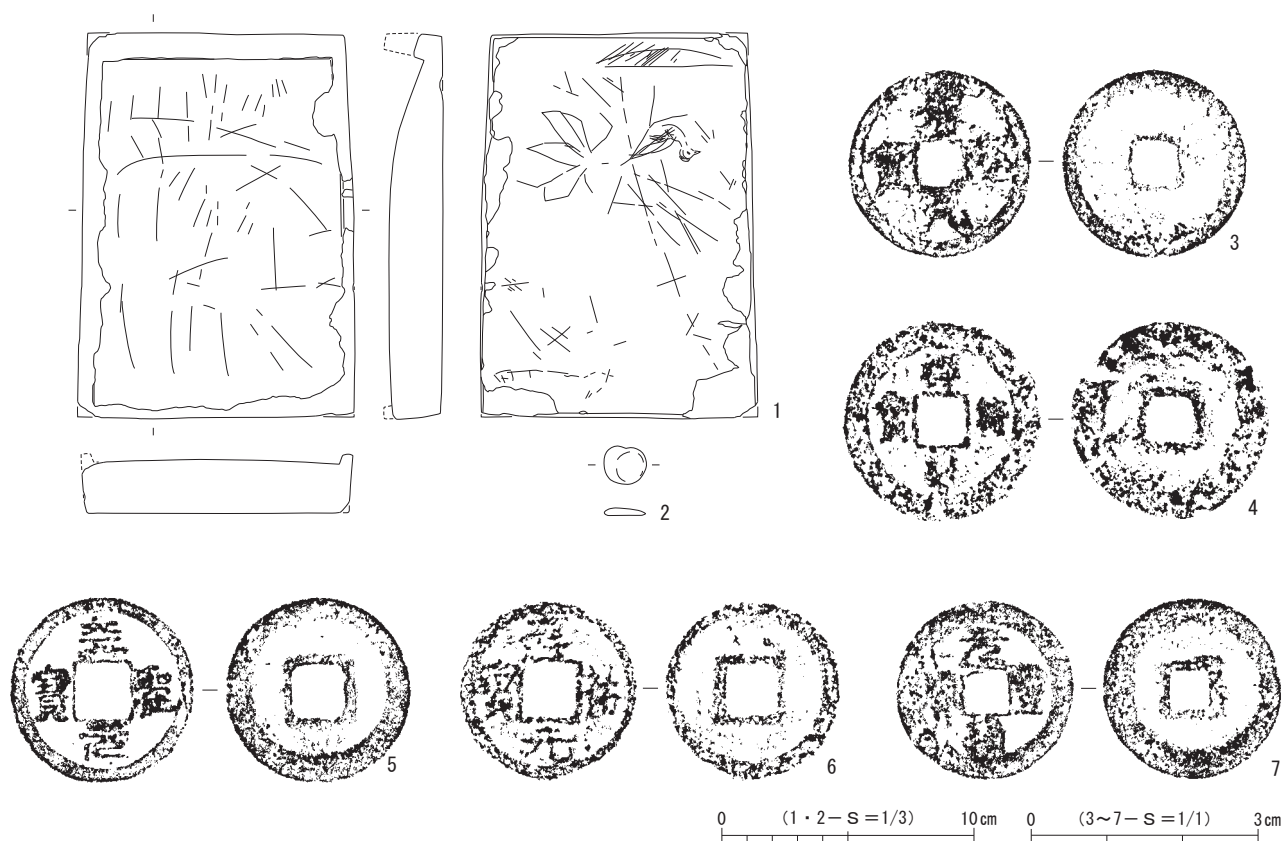


図12 表土出土遺物



図13 第1面 構成土出土遺物

第2節 第2面の遺構と遺物

第2面の遺構は堆積土層の5層上面で検出され、確認面の標高は約20.2mを測る。5層は細かく砕いた泥岩が突き固められた整地層で、この層を掘り込んで遺構が構築されていたが、Ⅱ区については攪乱を受けているために遺構は検出されなかった。検出した遺構は溝状遺構2条と土坑1基、ピット35基である(図14)。遺構の分布は、2条の溝状遺構が並行して東西方向に延び、その北側にピットの集中が認められる。調査区南半および北東部は整地層が遺存しているが、調査区北西から北東にかけては攪乱による破壊を受けている。

遺物は主にかわらけ、磁器、陶器、瓦質土器、瓦、石製品、金属製品などが出土しており、これらの年代観から本面は15世紀前葉～中葉頃に属すると考えらる。

(1) 溝状遺構

溝状遺構 1 (図15)

調査区中央の東側から西側にかけて位置する。西端部を攪乱によって壊されており、全容を把握できなかったが、東端部は調査区内に収まる。検出範囲では東西方向に直線的に延びており、壁は開いて立ち上がり、断面形は逆台形状を呈する。規模は現存長約7.0m、幅44～60cm、深さ10～30cmを測り、主軸方位はN-83°-Wを指す。底面の標高は東端部が20.00m、西端部が19.80mを測り、西側へ向かってごく緩やかに傾斜する。南側に隣接する溝状遺構2は、本址に沿うように主軸方位をそろえて検出されており、両者は関連をもっていた可能性が考えられる。

遺物はかわらけ115点、陶器6点、金属製品2点が出土した。

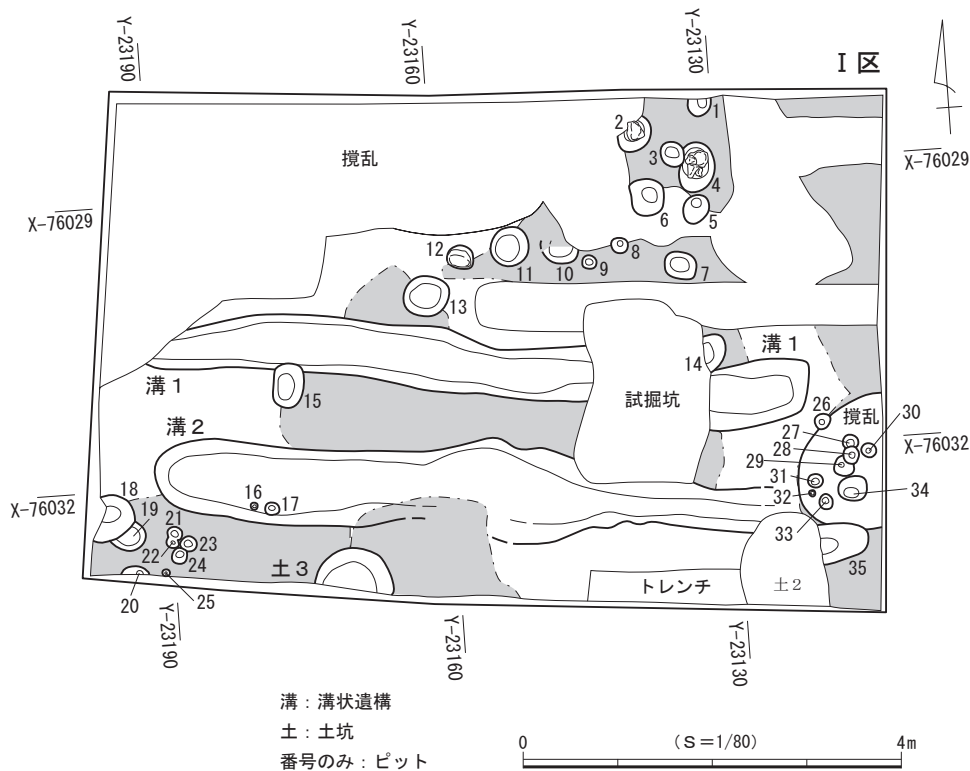


図14 第2面 遺構分布図

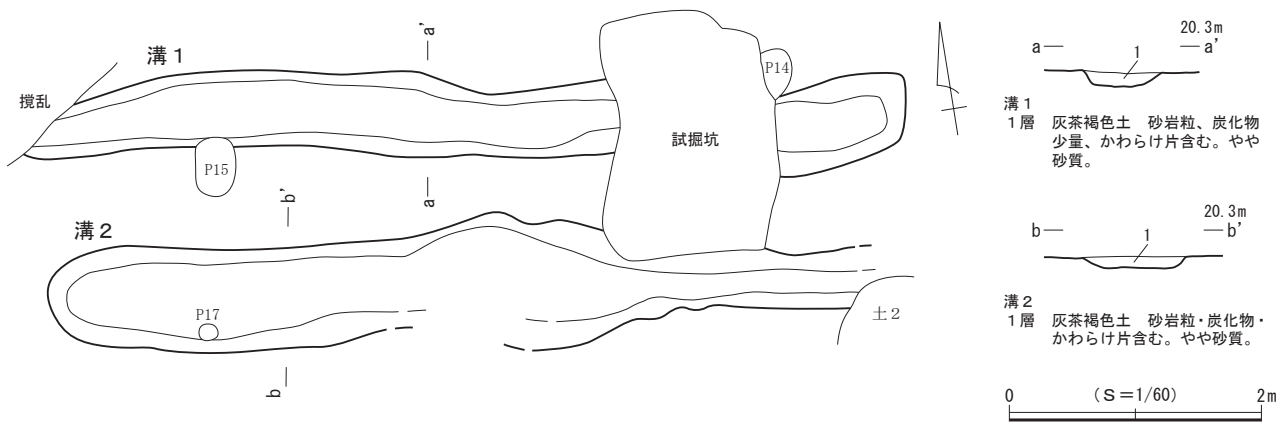


図15 第2面 溝状遺構 1・2

溝状遺構 2 (図15)

調査区南壁付近の東側から西側にかけて位置する。東側が攪乱によって壊されており、全容を把握できなかったが、西側端部は調査区内に収まる。検出範囲では東西方向に直線的に延びており、壁は開いて立ち上がり、断面形は逆台形状を呈する。規模は現存長約6.6m、幅0.4~1.0m、深さ8~16cmを測り、主軸方位はN-83°-Wを指す。底面の標高は東端部が20.03m、西端部が19.90mを測り、西側へ向かってごく緩やかに傾斜する。北側に隣接する溝状遺構1は、本址に沿うように主軸方位をそろえて検出されており、両者は関連をもっていた可能性が考えられる。

遺物はかわらけ115点、陶器8点、瓦質土器2点、瓦1点、金属製品1点が出土した。

(2) 土坑

土坑 3 (図16)

調査区南壁際の西側に位置する。南側が調査区外へ延びており、平面形および主軸方位は判然としない。底面は中央が窪んで湾曲し、壁は開いて立ち上がり、断面形は逆台形に近い形状を呈する。規模は東西現存長82cm、南北現存長44cm、深さ36cmで、坑底面の標高は1.80mを測る。

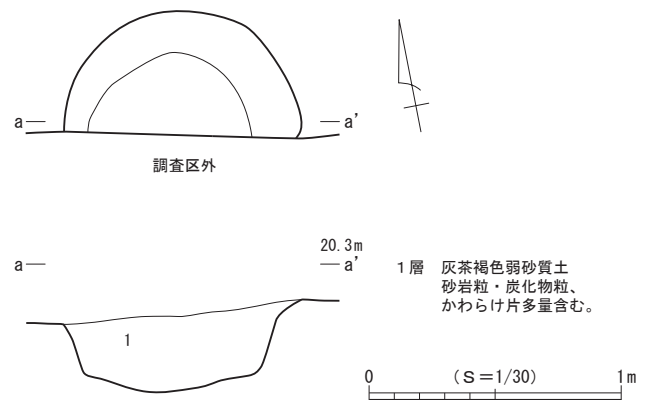


図16 第2面 土坑 3

(3) ピット

第2面では、35基を検出した。調査区北西部は広い範囲に攪乱が及んでおり、本来的な遺構の有無は確認できないが、現状では南西隅と南東隅、北側中央付近の3ヵ所に集中が認められる。調査範囲内においては建物などの施設を構成する規則的な配置は確認されなかった。平面形は円形と楕円形のものがああり、規模は長径6~17cmの範囲に収まる小さいものと、長径30~53cmのものに分けられ、深さは2~45cmとばらつきがある。

以下、礎石が据えられたピット3基を図示し、説明する。

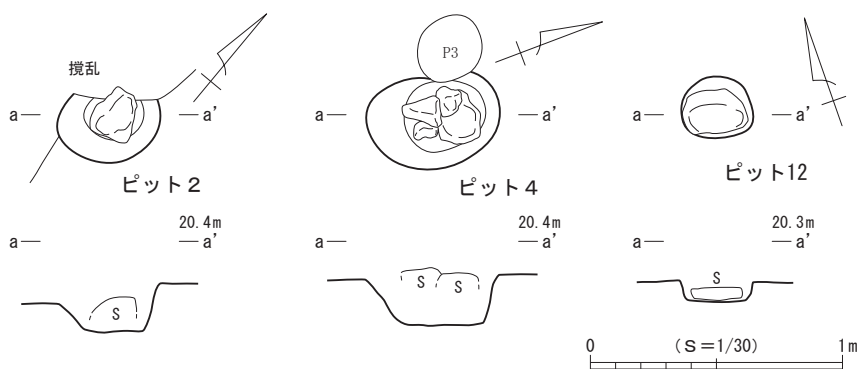


図17 第2面 ピット2・4・12

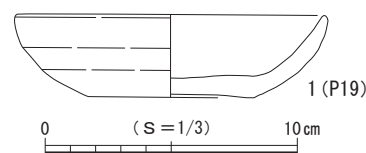


図18 第2面 ピット出土遺物

ピット2 (図17)

調査区の北東側に位置する。本址は西側を攪乱によって壊されており、全容を把握できなかった。検出範囲から推定すると、平面形は略円形を呈すると考えられ、断面形は逆台形を呈する。規模は長軸41cm、短軸現存長27cm、深さ20cmを測り、礎石がピット中央の底面近くに据えられていた。礎石の大きさは長さ20cm、幅16cmを測り、上面の標高は20.19mである。

ピット4 (図17)

調査区の北東側に位置する。ピット3と重複して西壁の一部が壊されている。平面形は楕円形を呈し、断面形は逆台形を呈する。規模は長軸53cm、短軸35cm、深さ12cmを測り、ピット中央に礎石と考えられる4個の礫が密に配されている。礎石の大きさは最大のものが長さ20cm、幅19cm、最小のものが長さ10cm、幅7cmを測り、上面の標高は20.30mである。

ピット12 (図17)

調査区の中央北側に位置する。他の遺構と重複せずに単独で確認した。平面形は略円形を呈し、断面形は逆台形を呈する。規模は長軸27cm、短軸24cm、深さ9cmを測り、礎石の大きさに合わせてピットが掘り込まれていた。礎石は底面直上に据えられており、大きさは長さ25cm、幅18cm、高さ5cmを測り、上面の標高は20.11mである。

ピット出土遺物 (図18)

遺物は35基のピット中11基から出土し、このうち1点を図示する。

1はロクロ成形のかわらけであり、口径12.2cmに復元される中形品である。ピット19から出土した。

(5) 第2面 構成土出土遺物 (図19)

第2面の遺構基盤層となる構成土からも遺物が出土し、このうち30点を図示した。

1～11はかわらけであり、このうち1は手づくね成形の白かわらけで、口径6.5cmに復元される。2～11はロクロ成形であり、2～7は口径6.5～8.3cmを測る小形品、8～10は口径10.8～12.1cmに復元される中形品、11は口径13.3cmに復元される大形品である。4の内外面には油煤が付着し灯明具としての使用が認められる。12～22は陶器であり、このうち12は瀬戸産卸皿の口縁部、13～20は常滑産であり、このうち、13・14の甕は口縁部形状から、13が6 b 型式、14が8 型式に比定される。15～20は片口鉢であり、

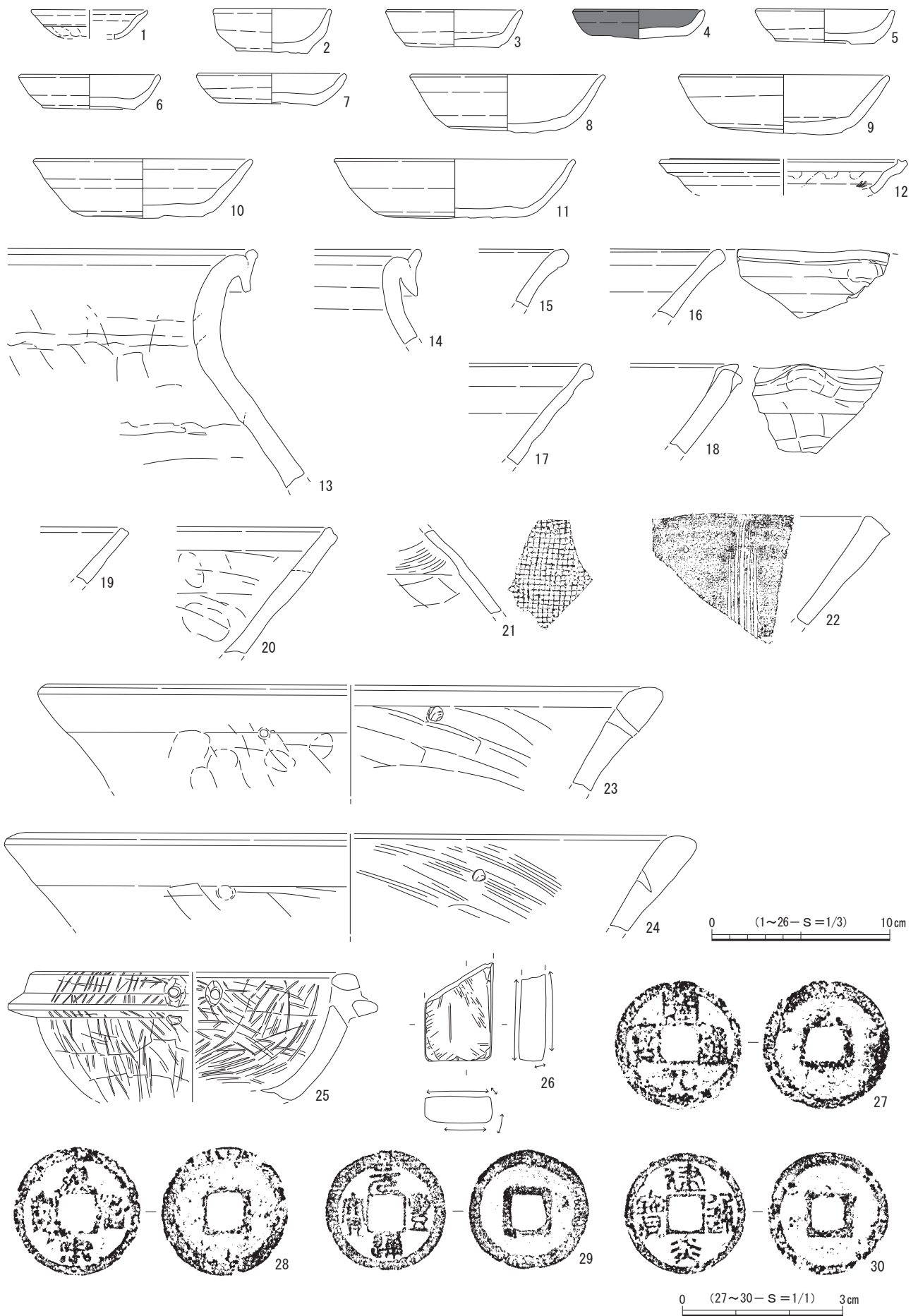


图19 第2面 構成土出土遺物

15～17はⅠ類で口縁部形状から6 a型式に比定される。18～20はⅡ類で18が7型式、19・20は6 a～6 b型式にそれぞれ比定される。21は亀山産の甕であり、外面には格子状叩き目が密に施される。22は備前産の播鉢であり、疎らな播目が遺存する。23・24は土師質の火鉢であり、口縁部直下に孔が穿たれ、24は非貫通である。25の滑石製石鍋は、口径19.7cmに復元される比較的小さな個体である。紐を通して吊していたのであろうか、孔が外面側の鏝の上下から2ヵ所、内面側の口縁部直下に1ヵ所穿たれて相互に貫通している。26は凝灰岩素材の砥石であり、表裏面および両側面と下端面に摩耗がみられるが、表面に顕著な使用が認められる。27～30は銭貨であり、銭銘は27が開元通寶(960年初鑄)、28が皇宋通寶(1038年初鑄)、29が元豊通寶(1078年初鑄)、30が健炎通寶(1127年初鑄)である。

第3節 第3面の遺構と遺物

第3面の遺構は堆積土層の9層上面で検出され、確認面の標高は20.0～20.1mを測る。9層は泥岩ブロックを多量に含む整地層で、この層を掘り込んで遺構が構築されており、本面以下はⅡ区についても遺構が残されていた。検出した遺構は溝状遺構4条と土坑7基、ピット47基である(図20・21)。Ⅰ区の東半部には南北方向に延びる溝状遺構とこれに伴う護岸跡が検出され、護岸の西側には土坑とピットが密集する。南北溝は新旧関係をもつ2条が重複しており、東側に位置する溝状遺構3が時期的に新しい。また、第6面からもほぼ同位置に溝状遺構が検出されていることから、断続的な溝の改修と徐々に東へと移動した状況が読み取れる。

Ⅰ区北西側は攪乱によって広い範囲が破壊されているため様相が明らかではないが、護岸跡とピット群が続いていたと思われる。また、Ⅰ区中央の北から南にかけての範囲と東壁際には整地層の広がりも認められた。一方で、Ⅰ区の南西に隣接するⅡ区は遺構が希薄となる。

遺物は主にかわらけ、磁器、陶器、瓦質土器、瓦、石製品、金属製品、木製品などが出土しており、これらの年代観から本面は15世紀前葉頃に属すると考えらる。

(1) 溝状遺構

溝状遺構3(図22)

Ⅰ区の中央から東側にかけて位置する。西側で溝状遺構4と重複して東壁と溝底を壊している。本址は南北方向におおむね直線的に延びており、検出した長さは約5.2m、幅2.75～3.15m、深さは最大で1.10mを測る。底面の標高は南側で18.9m、北側で18.77mと南から北に向かって緩やかに傾斜する。東壁は開いて立ち上がり、下位に緩やかに傾斜する段をもち、さらに大きく開く。西壁はやや開いて立ち上がり、底面から15cmほど上方より石を平積みして護岸を築いている。溝の断面形は逆台形状を呈し、底面には長軸50cm、深さ16cmと長軸69cm、深さ18cmを測るピット2基が心々間で2.1mの間隔を空けて検出された。主軸方位はほぼ南北方向を指す。

西壁で確認された石組による護岸は、壁に沿って凝灰質砂岩の大形切石が面をそろえて5段前後に積み重ねられており、最下部には拳大から人頭大の切石を充填する。護岸跡の規模は、現存長5.2m、高さ1.2m、切石の大きさは最大で長さ90cm、幅50cm、高さ30cmを測る。上部3段には、拳大から50cm大の大小様々な大きさの泥岩ブロックと切石を用いた裏込めを施しており、規模は幅2mにわたる。なお、北側は攪乱による破壊を受けていた。

東壁からは石組は検出されなかったが、南半から小ピットが3基並ぶように確認されており、間隔は

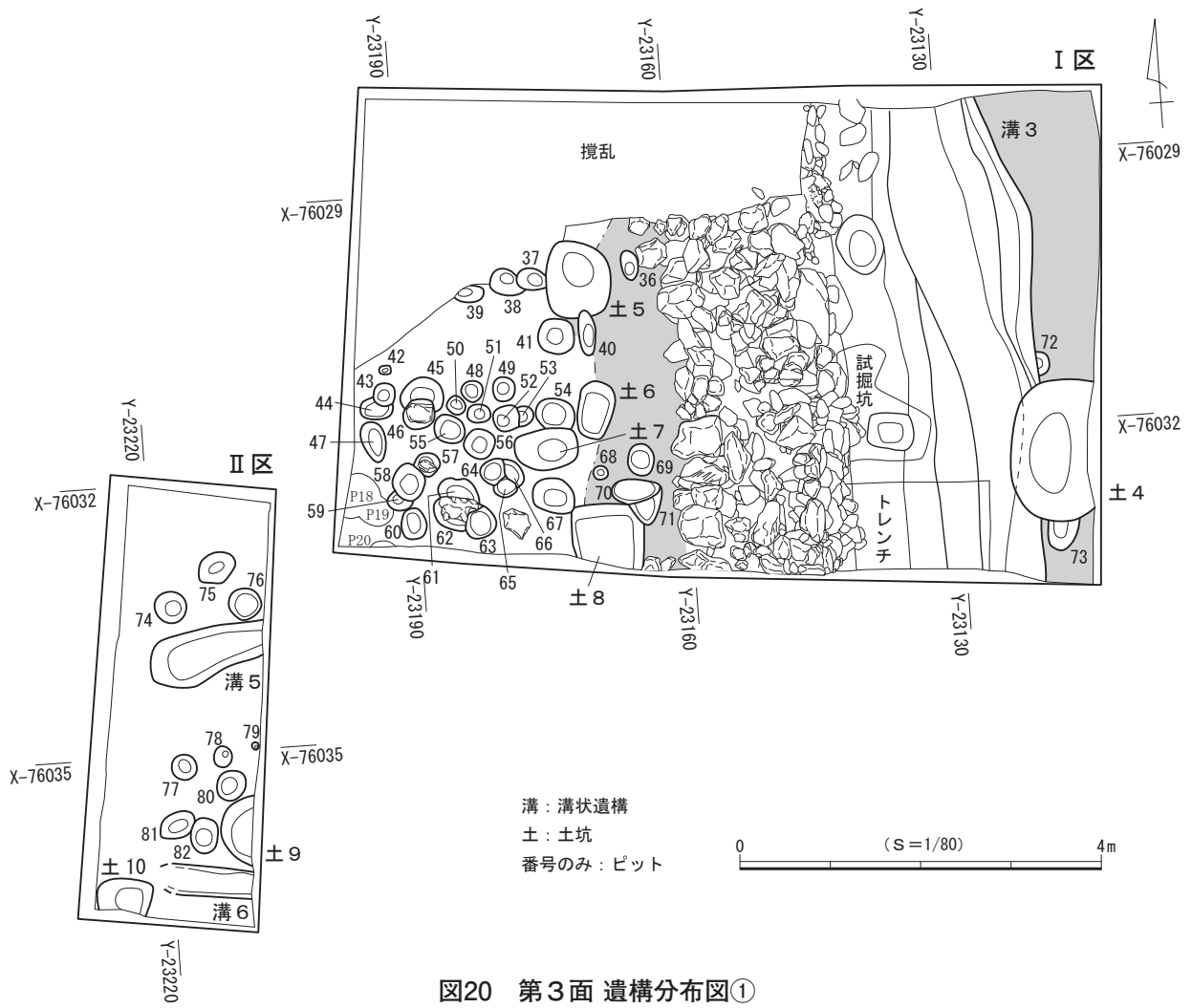


図20 第3面 遺構分布図①

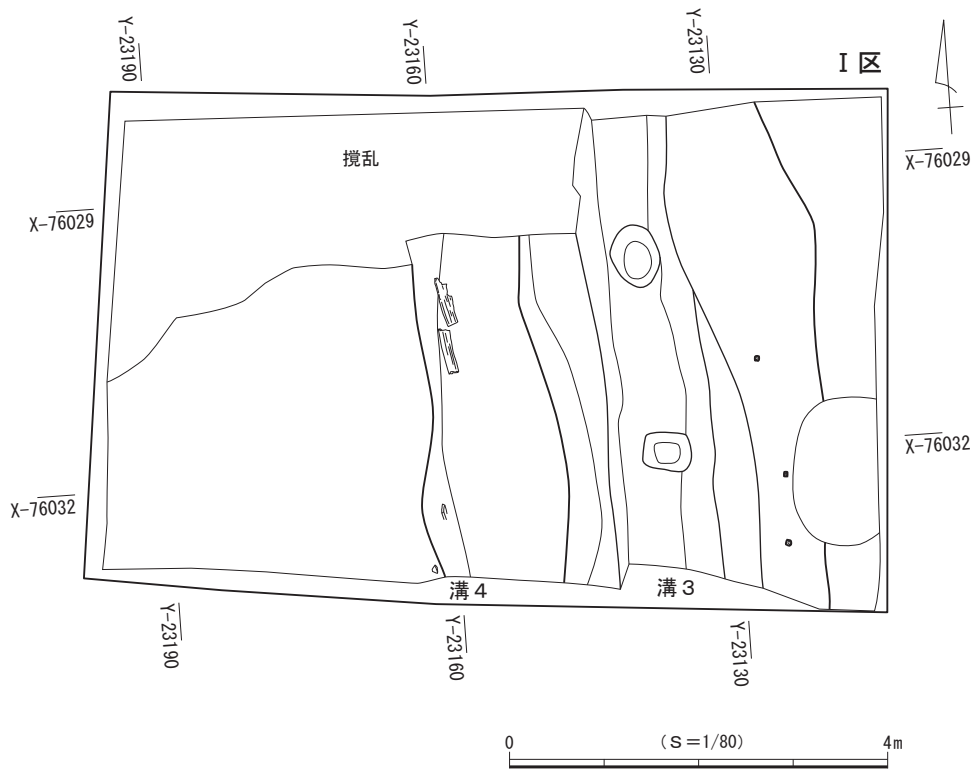
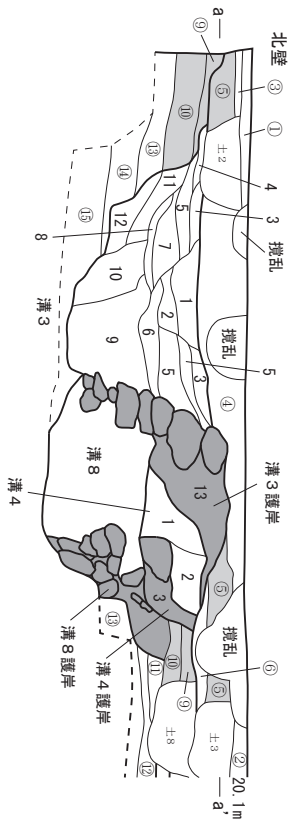
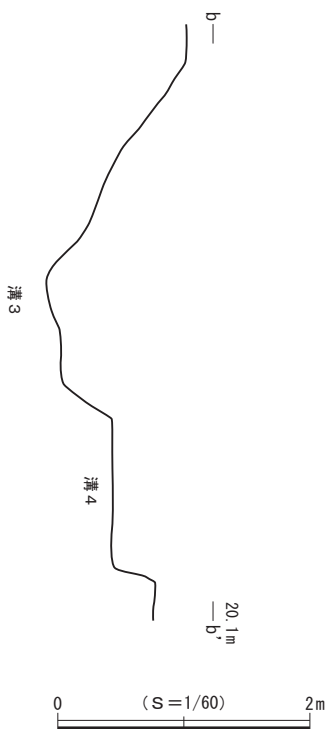


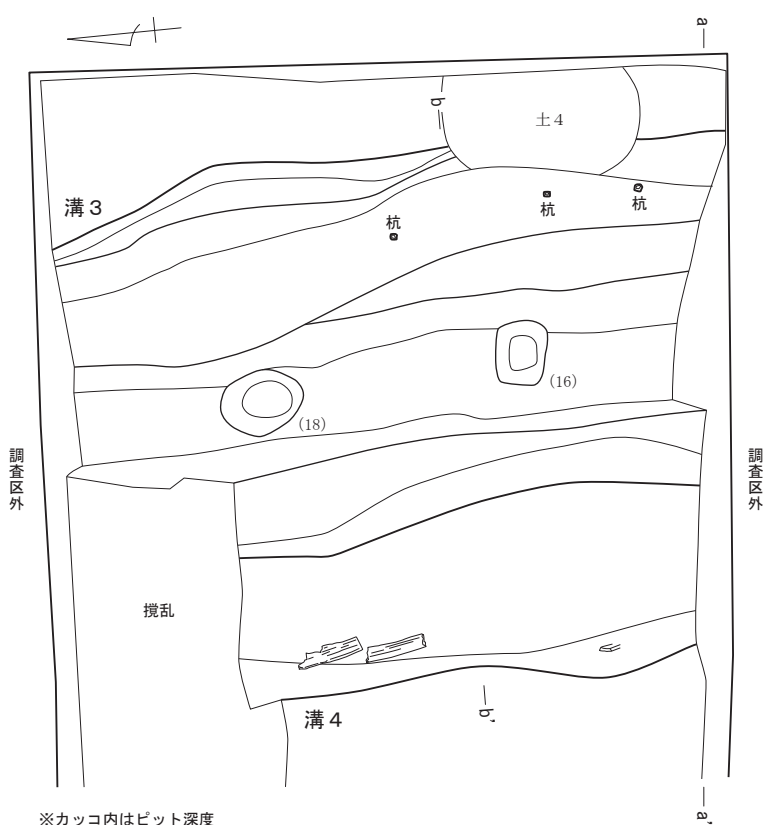
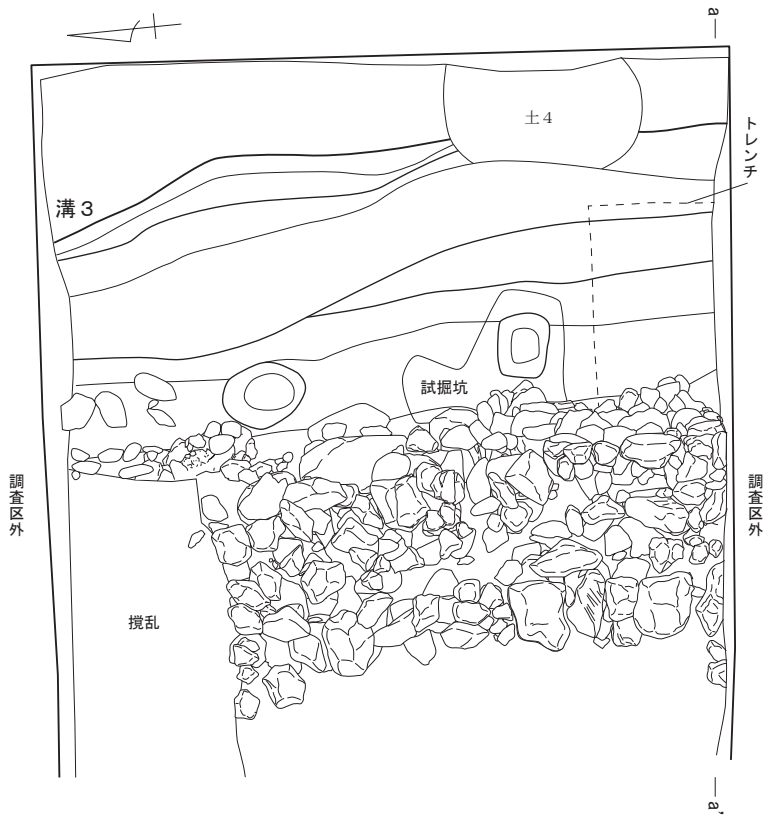
図21 第3面 遺構分布図②



※丸数字は堆積土層



- 溝状遺構3
- 1層 暗茶褐色砂質土 凝灰質砂岩片・炭化物含む。
 - 2層 暗茶褐色砂質土 泥岩粒・灰黄砂含む。
 - 3層 灰茶色粘質土 泥岩粒・かわらけ片含む。締まりなし。
 - 4層 灰茶色粘質土 泥岩粒・炭化物多量に含む。締まりなし。
 - 5層 灰黄色砂質土 泥岩ブロック・安山岩含む。締まりややあり。
 - 6層 暗灰黄色砂 凝灰質砂岩・砂・褐鉄含む。



※カッコ内はピット深度

- 7層 灰黄色砂 泥岩・炭化物・かわらけ片含む。締まりややあり。
- 8層 暗灰黄色砂 凝灰質砂岩多量に含む。締まりなし。
- 9層 青灰色粘土 泥岩ブロック含む。
- 10層 青灰色粘土 泥岩ブロック多量に含む。
- 11層 灰黄色砂質土 泥岩・凝灰質砂岩含む。
- 12層 青灰色粘土 大型の泥岩ブロックによる土留め。
- 13層 暗茶褐色砂質土 泥岩ブロック・凝灰質砂岩多量に含む。

- 溝状遺構4
- 1層 暗茶色粘質土 泥岩・かわらけ片含む。締まりなし。
 - 2層 暗茶色粘質土
 - 3層 灰黄色砂質土 凝灰質砂岩・木片含む。締まりなし。

図22 第3面 溝状遺構3・4

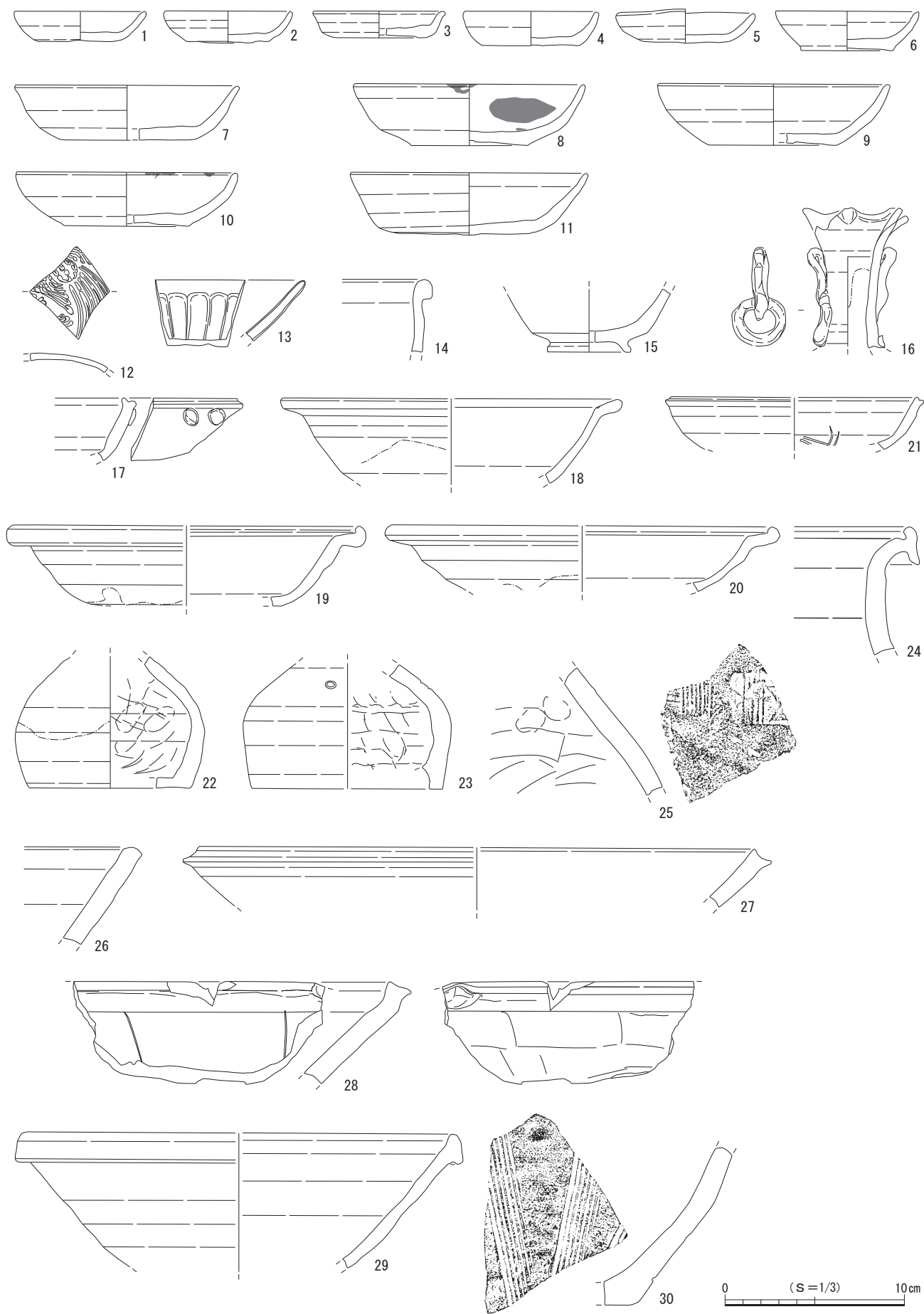


图23 第3面 沟状遺構3出土遺物(1)

南側から70cmと1.25mを測る。この小ピットは杭を打ち込んだ痕跡と捉えられることから、東壁は杭を用いた護岸が築かれていた可能性が考えられる。

出土遺物 (図23・24)

遺物はかわらけ634点、磁器11点、陶器219点、瓦質土器22点、瓦4点、石製品12点、金属製品4点、木製品10点が出土し、このうち39点を図示した。

1～11はロクロ成形のかわらけであり、1～6は口径7.0～7.9cmの小形品、7～10は口径12.2～12.8cmの中形品、11は口径13.1cmに復元される大形品である。8は内外面に油煤が付着し灯明具としての使用が認められる。12は青白磁の合子蓋であり、外面に内型で鳳凰と類推される文様が打ち出される。13は龍泉窯系青磁の鉢と考えられ、内面には凹面状の削りを施して花卉形の意匠としている。14～30は陶器であり、このうち14は中国産陶器の盤であり、玉縁状の口縁部内外面に緑釉が施される。盤I類に比定される。15～21は瀬戸産であり、15は仏花瓶の体部下位～底部であり、鉄釉が施され、16は仏花瓶の口縁部～頸部である。17は洗と考えられ、口縁部外面には2個一単位の円形浮文が貼り付けられる。18～20は折縁深皿、21は卸皿である。22～28は常滑産であり、22・23は肩部～底部が遺存する鳶口壺で、23の肩部には外径0.7cmの円文が押印され、内面には暗赤色を呈する顔料が薄く付着する。24・25は甕で、24は口縁部形状から6 a 型式に比定される。25は肩部であり、「×」と縦線が組み合わされた押印が施

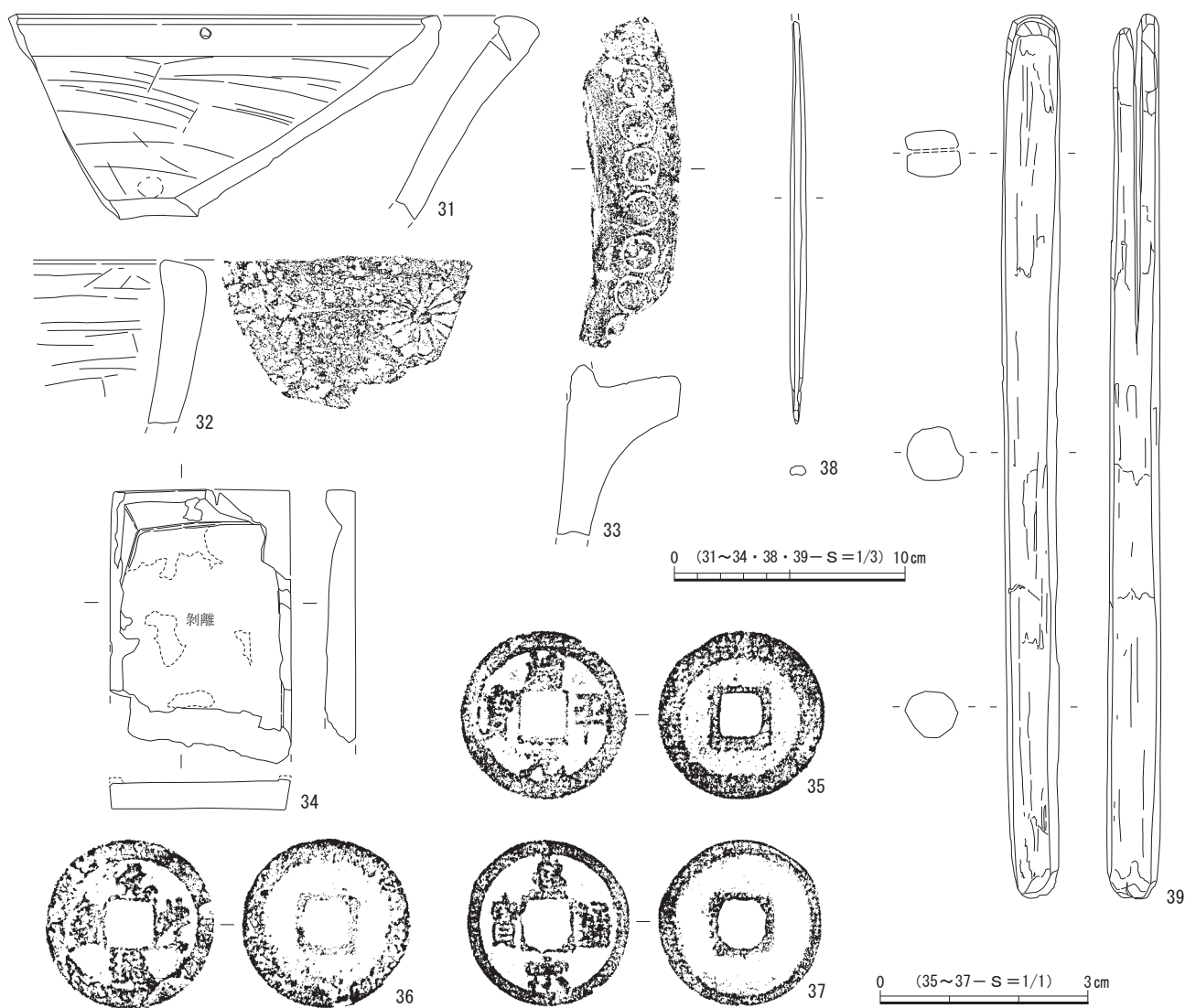


図24 第3面 溝状遺構3出土遺物(2)

される。26～28は片口鉢Ⅱ類であり、口縁部形状から、26は7～8型式、27・28は8～9型式にそれぞれ比定される。29は東播系の片口鉢、30は備前産の播鉢である。31～33は瓦質土器の火鉢であり、31には口縁部直下内面に非貫通の孔が焼成前に穿たれる。32の外面には、菊花文が押印されて、1個が遺存する。33は口縁部上面に鏝を有し、鏝の上面には円形の押印が連続して施され、孔が穿たれる。34は黒灰色を呈する粘板岩を素材とする方形硯であり、火熱を受けて硯面に亀裂が生じている。35～37は銭貨であり、銭銘は35が治平元寶(1064年初鑄)、36が元豊通寶(1078年初鑄)、37が皇宋通寶(1038年初鑄)である。38・39は木製品であり38は箸状を呈する。39は用途不明の製品で、全長38.3cm、断面円形の棒状を呈し、端部に15cmほどの切り込みが入れられている。

溝状遺構 4 (図22)

I 区の中央に位置する。東側で溝状遺構 3 と重複して東壁と溝底が壊され、北側は攪乱を受けており、全容を把握できなかった。溝状遺構 3 と同様に南北方向へ直線的に延びており、検出した長さは約 3.6m、現存幅 1.10～1.66m、深さは 36cm を測る。底面の標高は南側で 19.34m を測り、北側もほぼ同じである。西壁はわずかに開いて立ち上がり、底面は水平で断面形は逆台形を呈すると推定される。主軸方位は溝状遺構 3 と同じくほぼ南北方向を指す。西壁の南側に板材が 1 枚打ち込まれており、壁際の底面直上からは 2 枚の板材が縦列して横たわった状態で出土し、護岸に関わるものの可能性が考えられる。

出土遺物 (図25)

遺物はかわらけ 150 点、磁器 4 点、陶器 12 点、瓦質土器 1 点、瓦 1 点、金属製品 1 点が出土し、このうち 8 点を図示する。

1～4 はかわらけであり、1・2 は口径 7.0～7.9cm を測る小形品、3・4 は口径 11.8～12.0cm の中形品で、口縁部内外面には油煤が付着し灯明具としての使用が認められる。5・6 は常滑産片口鉢Ⅱ類であり、口縁部形状から 5 は 6 a～6 b 型式、6 は 7～8 型式にそれぞれ比定される。7 は常滑産の片口鉢Ⅱ類の破片を磨具として転用したものであり、口縁端部と外面が使用により著しく摩耗している。8 は銭貨で、銭銘は開元通寶(960年初鑄)である。

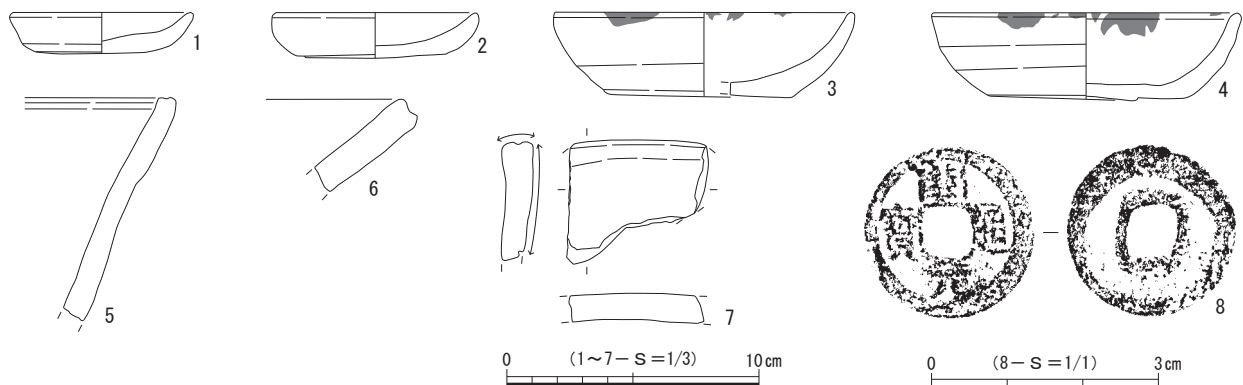


図25 第3面 溝状遺構 4 出土遺物

溝状遺構 5 (図26)

Ⅱ 区の中央北寄りに位置する。東西方向に延び、西側端部は調査区内に収まるが、東側は調査区外へと続くために全容を把握できなかった。I 区からは本址の続きと考えられる遺構が検出されていないため、東方向へ延びているものと推定される。検出した範囲ではごく緩やかに湾曲する非常に浅い溝で、

壁は大きく開いて断面形が皿状を呈する。規模は現存長約1.3m、幅43～59cm、深さ5～11cmを測り、主軸方位はN-78°-Eを指す。底面の標高は20.01mである。

出土遺物 (図27)

遺物はかわらけ1点が出土し、これを図示した。

1はロクロ成形のかわらけであり、口径8.0cmを測る小形品であり、内外面に油煤が帯状に付着する。

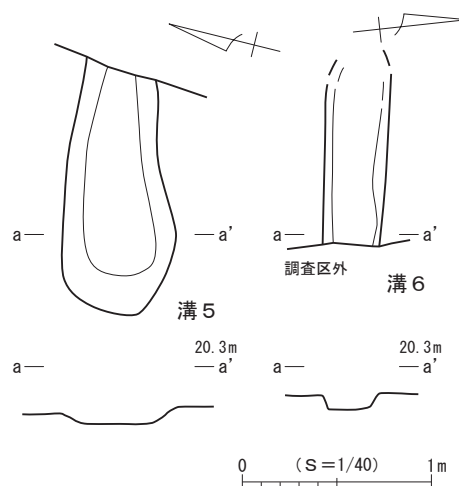


図26 第3面 溝状遺構5・6

溝状遺構6 (図26)

Ⅱ区の南端近くに位置する。東西方向に延び、東側は調査区外へと続くが、確認面からの深さが浅いため西端部の様相は明らかでない。検出した範囲では直線的に延びる浅い溝で、壁はわずかに開いて断面形は逆台形を呈する。規模は現存長約1.0m、幅29～33cm、深さ7cmを測り、主軸方位はN-82°-Wを指す。底面の標高は20.09mである。

遺物はかわらけ3点、陶器が2点出土した。

(2) 土坑

土坑4 (図29)

Ⅰ区の南東隅に位置する。東側が調査区外へ延びており、全容を把握できなかった。検出範囲から推定すると、平面形は略楕円形を呈すると考えられ、底面は水平である。壁は大きく開いて立ち上がり、断面形は逆台形を呈する。規模は長軸1.55m、短軸現存長84cm、深さ31cmで、坑底面の標高は19.89mを測る。主軸方位はN-8°-Eを指す。

出土遺物 (図28)

遺物はかわらけ5点、陶器4点、瓦質土器1点が出土し、このうち2点を図示した。

1はロクロ成形のかわらけであり、口径13.8cmに復元される大形品である。2は瓦質土器の火鉢であり、外面には菊花の押印が施される。

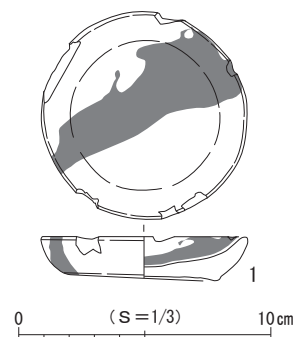


図27 第3面 溝状遺構5出土遺物

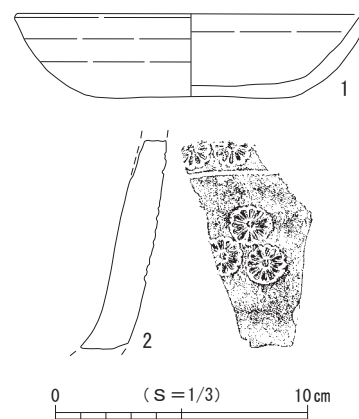


図28 第3面 土坑4出土遺物

土坑5 (図29)

Ⅰ区中央の北西寄りに位置する。南側でピット40と重複して南壁の一部を壊されている。平面形は南側がやや直線的な不整形を呈し、底面はほぼ水平である。壁は大きく開いて立ち上がり、断面形は逆台形に近い形状を呈する。規模は長軸85cm、短軸72cm、深さ15cmで、坑底面の標高は19.99mを測る。主軸方位はN-5°-Eを指す。

出土遺物 (図30)

遺物はかわらけ12点、陶器1点が出土し、このうち1点を図示した。

1はロクロ成形のかわらけであり、口径12.2cmを測る中形品である。

土坑6 (図29)

I区中央の南西寄りに位置する。他の遺構と重複せずに単独で確認した。平面形は東側がやや直線的な略楕円形を呈し、底面は水平である。壁は開いて立ち上がり、北壁は大きく開く。断面形は逆台形を呈する。規模は長軸62cm、短軸39cm、深さ13cmで、坑底面の標高は19.97mを測る。主軸方位はほぼN-20°-Eを指す。

遺物は出土しなかった。

土坑7 (図29)

I区の南西部に位置する。北側でピット54と重複して南壁の一部を壊している。平面形は東側がやや直線的な略楕円形を呈し、底面はほぼ水平である。壁は開いて立ち上がり、西壁は大きく開く。断面形

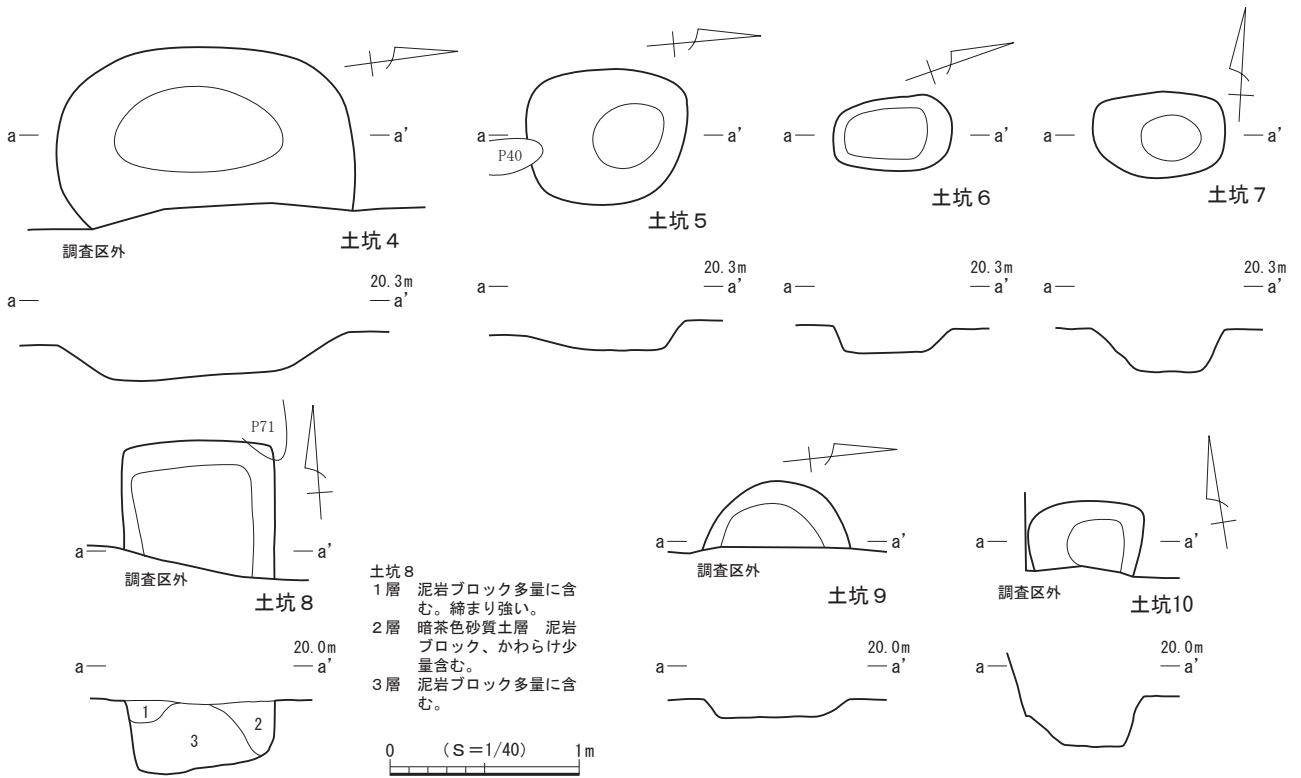


図29 第3面 土坑4～10

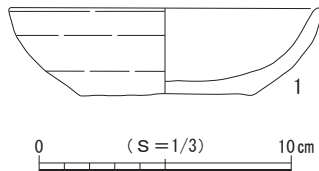


図30 第3面 土坑5出土遺物

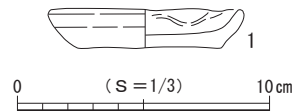


図32 第3面 土坑8出土遺物

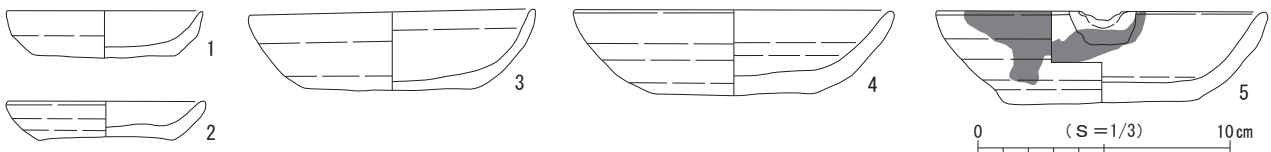


図31 第3面 土坑7出土遺物

は逆台形を呈する。規模は長軸70cm、短軸44cm、深さ22cmで、坑底面の標高は19.86mを測る。主軸方位はN-86°-Eを指す。

出土遺物(図31)

遺物はかわらけ36点、磁器1点が出土し、このうち5点を図示した。

1~5はロクロ成形のかわらけであり、1・2は口径7.8cmの小形品、3・4は口径11.4~12.6cmの中形品、5は口径13.0cmを測る大形品であり、5の口縁部~体部には油煤が付着し、灯明具としての使用が認められる。

土坑8(図29)

I区南壁の中央西寄りに位置する。北東でピット71と重複して壁の一部を壊され、南側が調査区外へ延びており、全容を把握できなかつた。検出範囲から推定すると、平面形は方形ないしは長方形を呈すると考えられ、底面は西側に向かって傾斜する。断面形は箱形を呈する。壁はごくわずかに開いて立ち上がり、断面形は逆台形を呈する。規模は東西80cm、南北現存長72cm、深さ38cmで、坑底面の標高は19.42mを測る。主軸方位はN-3°-Eを指す。

出土遺物(図32)

遺物はかわらけ1点、陶器1点が出土し、このうち1点を図示した。

1はロクロ成形のかわらけであり、口径7.6cmを測る小形品である。

土坑9(図29)

II区の南隅近くに位置する。東側が調査区外へ延びており、平面形および主軸方位は判然としない。底面は水平で、壁は大きく開いて立ち上がり、断面形は逆台形を呈する。規模は南北現存長77cm、東西現存長35cm、深さ9cmで、坑底面の標高は19.72mを測る。

出土遺物(図33)

遺物はかわらけ15点、磁器1点、陶器1点、金属製品1点が出土し、このうち2点を図示する。

1は青白磁の蓋で、笠形を呈する上部は内型によって花卉状の意匠が立体的に打ち出され、縁辺にはツマミであろうか、小突起が貼り付けられる。下部には外径1.4~1.5cmの円筒を貼り付ける。釉は上面の加飾部分にのみ施される。2は銭貨で、銭銘は皇宋通寶(1038年初鑄)である。

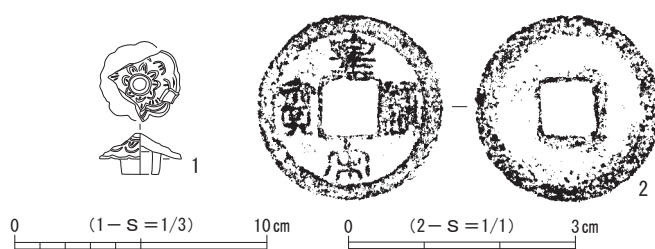


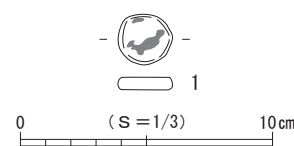
図33 第3面 土坑9出土遺物

土坑10(図29)

II区の南西隅に位置する。南側が調査区外へ延びており、平面形および主軸方位は判然としない。底面は水平で、壁は開いて立ち上がり、西壁は大きく開く。断面形は逆台形を呈する。規模は東西60cm、南北現存長36cm、深さ26cmで、坑底面の標高は19.60mを測る。

出土遺物(図34)

遺物はかわらけ4点、陶器2点、土製品1点、金属製品1点が出土し、このうち1点を図示した。



1は径2.0~2.2cmの円板状を呈する土製品で、表裏面に煤が付着する。 図34 第3面 土坑10出土遺物

(3) ピット

第3面では、47基を検出した。I区南西部に分布の集中が認められ、重複するものも多い。II区の分布はまばらであるが、北寄りと南寄りにまとまる傾向がある。礎石をもつピットも認められたが、調査範囲内においては建物などの施設を構成する規則的な配置は確認されなかった。平面形は円形と楕円形のものがあり、規模は長径8～52cm、深さ2～27cmと規模にばらつきがある。

以下、礎石が据えられたピット3基を図示し、説明する。

ピット46 (図35)

I区の南西部に位置する。ピット45と重複して南壁を壊している。平面形は略円形を呈し、断面形は逆台形状を呈する。規模は長軸34cm、短軸30cm、深さ18cmを測り、礎石がピット中央に据えられていた。礎石の大きさは長さ28cm、幅20cmを測り、上面の標高は19.78mである。

ピット57 (図35)

I区の南西部に位置する。ピット58と重複して南西壁の一部が壊されている。平面形は略円形を呈し、規模は長軸現存長29cm、短軸25cm、深さ8cmを測る。礎石が南壁寄りに据えられており、礎石の大きさは長さ22cm、幅10cm、上面の標高は19.89mを測る。

ピット62 (図35)

I区の南西隅に位置する。ピット61と重複して南側を壊し、ピット63と重複して東側が壊されている。検出範囲から推定すると、平面形は円形を呈すると考えられ、断面形は逆台形を呈する。規模は長軸現存長54cm、短軸21cm、深さ10cmを測り、礎石が北壁寄りに据えられていた。礎石の大きさは長さ42cm、幅26cmを測り、上面の標高は19.90mである。

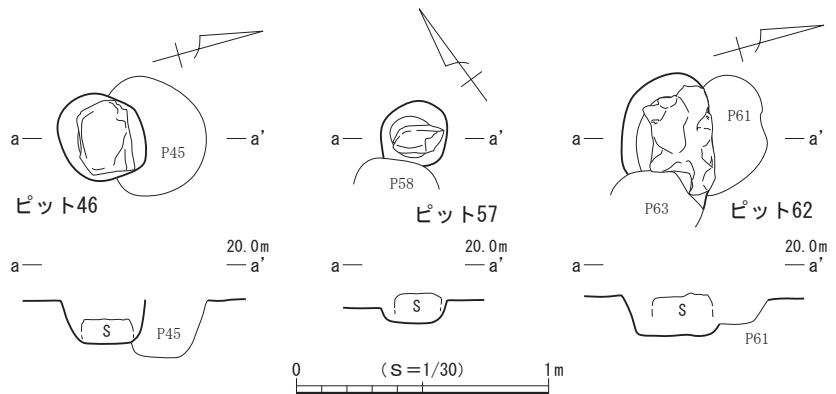


図35 第3面 ピット46・57・62

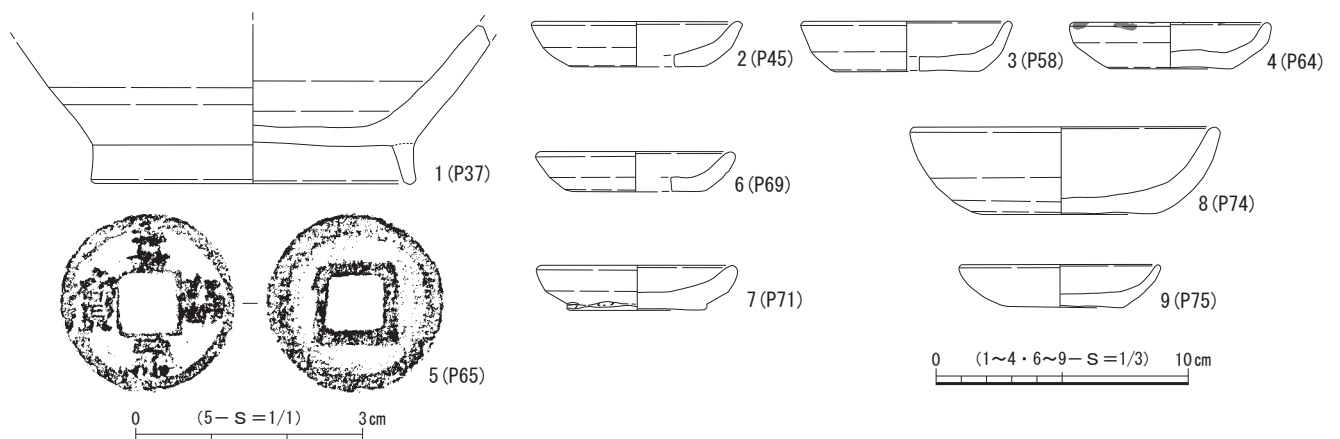


図36 第3面 ピット出土遺物

ピット出土遺物(図36)

47基のピット中30基から遺物が出土し、このうち9点を図示した。

1は常滑産の片口鉢Ⅰ類であり、内面は使用による摩耗が著しい。2～4・6～9は、いずれもロクロ成形のかわらけであり、8が口径12.0cmを測る中形品、他は口径7.5～8.0cmの小形品である。4の口縁部には油煤が付着し灯明具としての使用が認められる。5は銭貨で、銭銘は嘉祐通宝(1056年初鑄)。出土遺構は、それぞれ1はピット37、2はピット45、3はピット58、4はピット64、5はピット65、6はピット69、7はピット71、8はピット74、9はピット75からそれぞれ出土した。

(4) 第3面 構成土出土遺物(図37)

第3面の遺構基盤層となる構成土からも遺物が出土し、このうち11点を図示した。

1～6はロクロ成形のかわらけであり、1は口径4.6cmに復元される極小品で、2～5は口径6.9～8.5cmの小形品、6は口径12.3cmを測る中形品である。7・8は龍泉窯系青磁碗であり、7は小破片のため詳細が不明瞭であるが、口縁端部の輪花や釉調から判断してⅠ-1b類ないしⅠ-4b類と類推され、8は外面に施される鎬蓮弁文と高台形状、釉調からⅢ-2類に比定される。9は東播系の鉢である。10・11は銭貨で、銭銘は10が天禧通寶(1017年初鑄)、11が皇宋通寶(1038年初鑄)である。

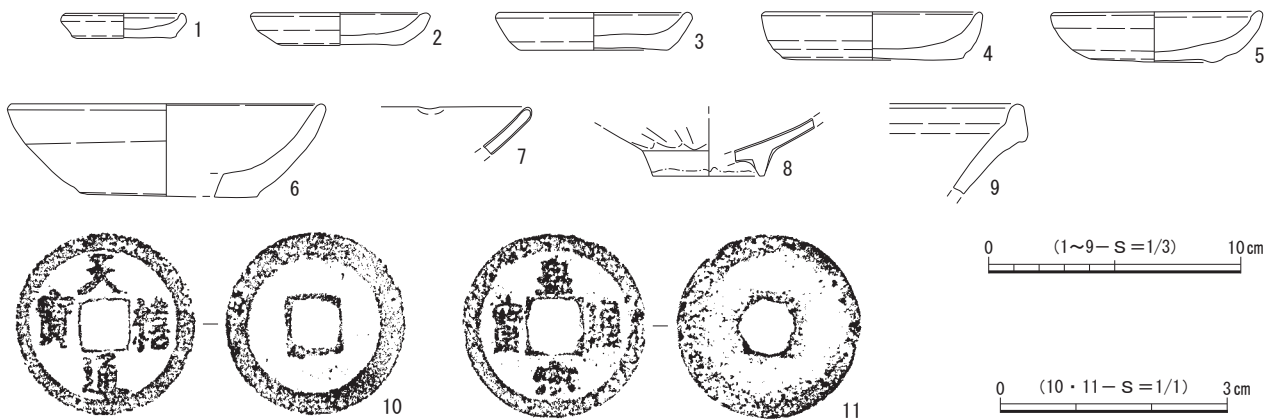


図37 第3面 構成土出土遺物

第4節 第4面の遺構と遺物

第4面の遺構は堆積土層の10層上面で検出され、確認面の標高は19.7～19.9mを測る。10層は少量の泥岩ブロックと切石状の泥岩を含む整地層で、この層を掘り込んで遺構が構築されていた。検出した遺構は溝状遺構1条と土坑5基、ピット45基である(図38)。Ⅰ区の東半部は第3面の溝状遺構3・4によって壊されており、わずかに土坑1基とピット1基が検出されたのみである。遺構分布はⅠ区の南西部とⅡ区に集中する様相をみせ、中には重複し新旧関係を有するものも認められた。また、Ⅰ区の南西隅に東西方向に連なる現存長2.1mの石列が確認され、東側で折れて南側の調査区外へと延びていく様相が捉えられた。Ⅱ区では石列の続きは確認されておらず、展開方向や規模などは判然としなかった。

遺物は主にかわらけ、磁器、陶器、瓦質土器、瓦、石製品、金属製品などが出土しており、これらの年代観から本面は14世紀後葉～15世紀初頭頃に属すると考えられる。

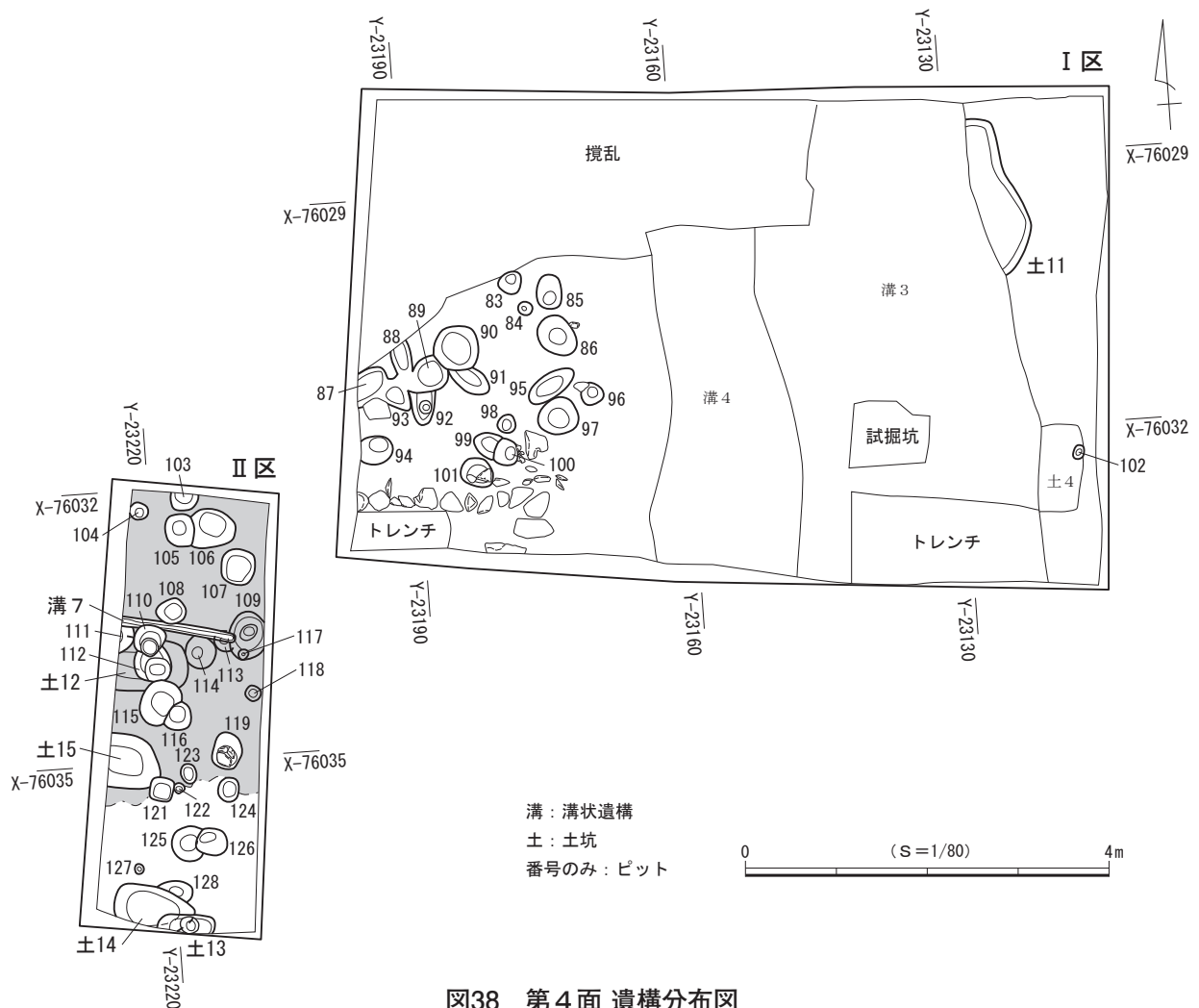


図38 第4面 遺構分布図

(1) 溝状遺構

溝状遺構7 (図39)

II区の中央北寄りに位置する。東西方向に延び、東側端部は調査区内に収まるが、西側は調査区外へと続くために全容を把握できなかった。検出した範囲では直線的な幅の狭い溝で、壁はやや開いて断面形が逆台形を呈する。規模は現存長約1.2m、幅9cm、深さ9cmを測り、主軸方位はN-77°-Wを指す。底面の標高は19.61mである。

遺物は出土しなかった。

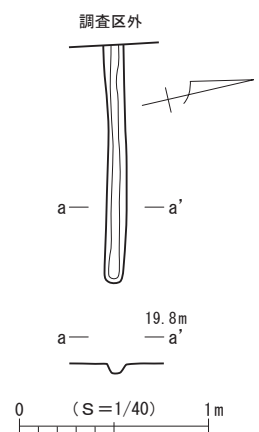


図39 第4面 溝状遺構7

(2) 土坑

土坑11 (図40)

I区の北東隅近くに位置する。西側を第3面の溝状遺構3によって壊され大半が失われており、平面形および断面形、主軸方位は判然としない。底面はほぼ水平で、壁は開いて立ち上がる。規模は南北現存長1.76m、東西現存長50cm、深さ18cmで、坑底面の標高は19.84mを測る。

遺物はかわらけ4点、磁器1点、陶器3点、瓦質土器1点が出土した。

土坑12 (図40)

Ⅱ区の西壁中央付近に位置する。北側でピット110・111、南側でピット115と重複して一部が壊され、加えて西側が調査区外へ延びており、全容を把握できなかった。検出範囲から推定すると、平面形は略楕円形を呈すると考えられ、底面はほぼ水平である。壁は開いて立ち上がり、断面形は逆台形状を呈する。規模は長軸現存長77cm、短軸現存長59cm、深さ23cmで、坑底面の標高は19.40mを測る。主軸方位はN-80°-Wを指す。

出土遺物 (図41)

遺物はかわらけ2点、陶器3点が出土し、このうち1点を図示した。

1は常滑産甕であり、肩部には「×」と重方形を組み合わせた押印が施される。受け口状の口縁部形状から5型式に比定される。

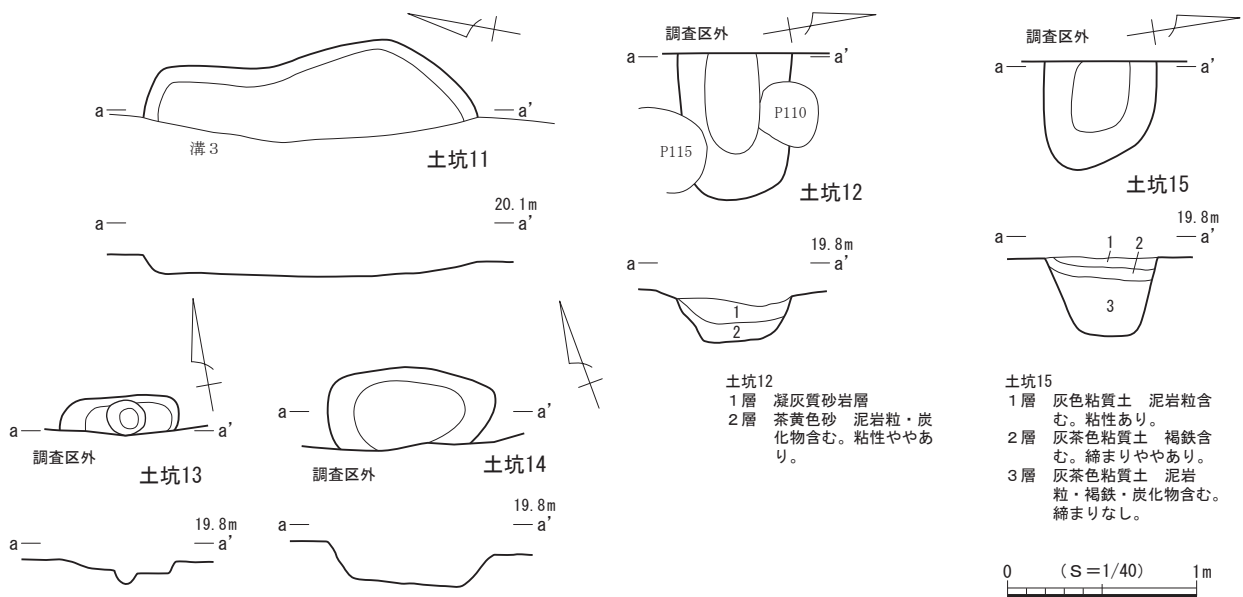


図40 第4面 土坑11~15

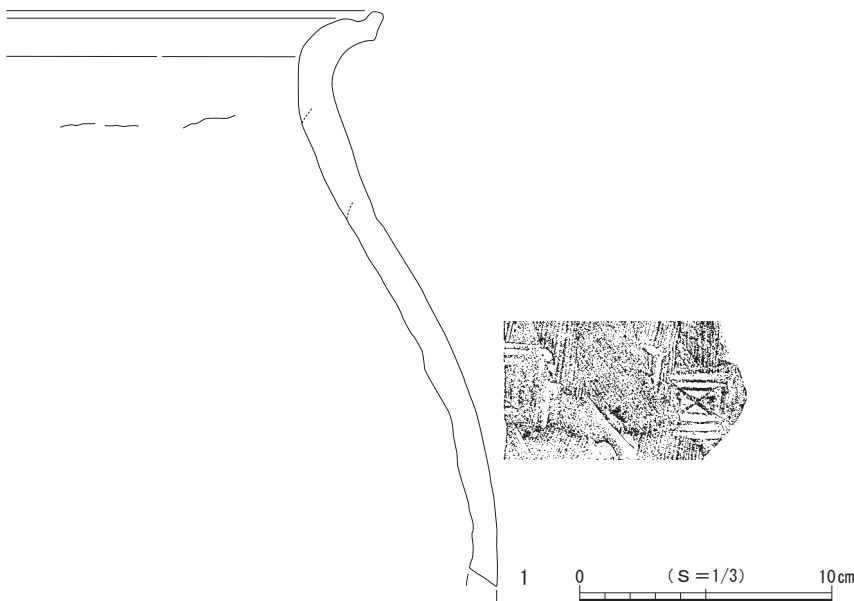


図41 第4面 土坑12出土遺物

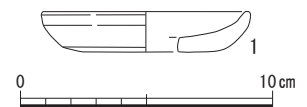


図42 第4面 土坑13出土遺物

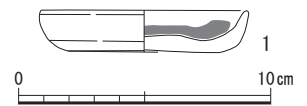


図43 第4面 土坑14出土遺物

土坑13 (図40)

Ⅱ区の南壁際に位置する。南側が調査区外へ延びており、平面形および主軸方位は判然としない。底面は西側がやや高く、中央に径20cm、深さ6cmのピットが確認された。壁はやや開き、西壁はなだらかに立ち上がり、断面形は皿状を呈する。規模は東西63cm、南北現存長20cm、深さ7cmで、坑底面の標高は19.65mを測る。

出土遺物 (図42)

遺物はかわらけ1点、磁器1点、陶器1点が出土し、このうち1点を図示した。

1はロクロ成形のかわらけであり、口径8.0cmを測る小形品である。

土坑14 (図40)

Ⅱ区の南壁際に位置する。南側が調査区外へ延びており、全容を把握できなかった。検出範囲から推定すると、平面形は不整楕円形を呈すると考えられ、底面は平坦だが西側がやや高い。壁は大きく開いて立ち上がり、断面形は逆台形を呈する。規模は長軸87cm、短軸現存長44cm、深さ23cmで、坑底面の標高は東側で19.48mを測る。主軸方位はN-70°-Wを指す。

出土遺物 (図43)

遺物はかわらけ2点が出土し、このうち1点を図示する。

1はロクロ成形のかわらけであり、口径8.1cmを測る小形品である。底部内面に油煤が付着し灯明具としての使用が認められる。

土坑15 (図40)

Ⅱ区西壁際の中央南寄りに位置する。西側が調査区外へ延びており、全容を把握できなかった。検出範囲から推定すると、平面形は不整楕円形を呈すると考えられ、底面は水平である。壁はやや開いて立ち上がり、断面形は逆台形を呈する。規模は東西現存長56cm、南北58cm、深さ19cmで、坑底面の標高は19.29mを測る。主軸方位はN-79°-Wを指す。

遺物は出土しなかった。

(3) ピット

第4面では、45基を検出した。Ⅱ区の中央やや南寄りに位置するピット119は礎石を伴っていたが、その他のピットからは礎石や礎板は確認されなかった。Ⅰ区の南西側とⅡ区に分布の集中が認められるが、Ⅰ区の中央から東側にかけてと北西側は新しい時期の遺構や攪乱によって破壊を受けており、本来の遺構の様相については明らかではない。調査範囲においては建物などの施設を構成する規則的な配置は認められなかった。平面形は円形ないしは楕円形を呈し、規模は長径10~57cm、深さ3~35cmを測り、長径にばらつきがみられる。

出土遺物 (図44)

遺物は45基のピット中9基から出土し、このうち3点を図示した。

1・2はロクロ成形のかわらけであり、1は口径8.0cmの小形品、2は口径12.3cmの中形品である。1の口縁部には油煤が付着し灯明

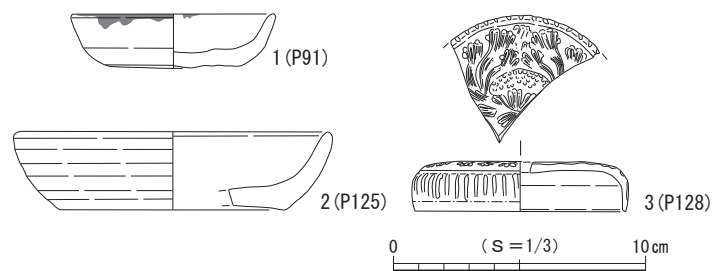


図44 第4面 ピット出土遺物

具としての使用が認められる。3は青白磁の合子蓋であり、外面には型打成形による牡丹文が打ち出されている。出土遺構は、それぞれ1はピット91、2はピット125、3はピット128から出土した。

(4) 第4面 構成土出土遺物 (図45)

第4面の遺構基盤層となる構成土からも遺物が出土し、このうち11点を図示した。

1～6はロクロ成形のかわらけであり、このうち1～3は口径8.0～8.6cmを測る小形品、4・5は口径11.3cmを測る中形品、6は口径13.2cmを測る大形品である。7・8は龍泉窯系青磁碗で外面に鑄蓮弁文が施されるⅡ-b類である。9・10は常滑産陶器であり、9の甕は口縁部形状から6a型式に比定される。10は片口鉢Ⅰ類。11は銭貨で、銭銘は嘉泰通寶(1201年初鑄)である。

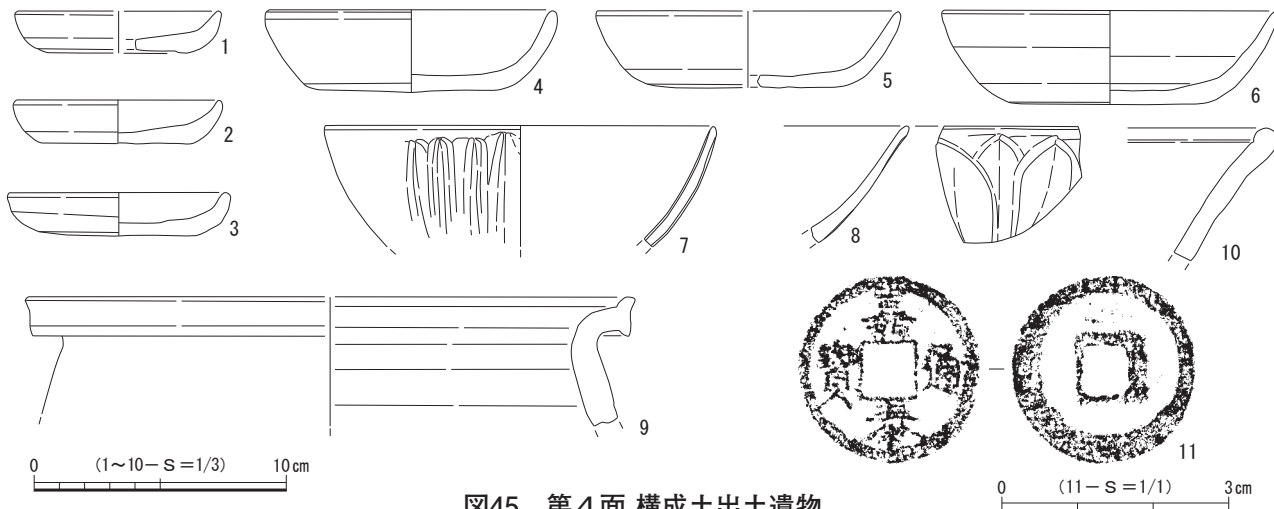


図45 第4面 構成土出土遺物

第5節 第5面の遺構と遺物

第5面の遺構は堆積土層の11層上面で検出され、確認面の標高は19.6～19.7mを測る。11層は泥岩ブロックを少量含む灰黄色砂質土で、この層を掘り込んで遺構が構築されていた。検出した遺構は土坑1基、ピット31基である(図47)。Ⅰ区は南西側にピット7基がまばらに検出されたのみであり、Ⅱ区に多くの遺構が認められた。Ⅰ区の中央から東側にかけてと北西側は、新しい時期の遺構や攪乱による破壊を受けているために本来的な様相は判然としないが、Ⅰ区東端部と中央西側は遺構の空白部となっており、本面における遺構分布の主体は、Ⅱ区側にあるものと考えられる。

遺物は主にかわらけ、磁器、陶器、瓦質土器、瓦、石製品、金属製品、木製品などが出土しており、これらの年代観から本面は14世紀前葉～中葉頃に属すると考えられる。

(1) 土坑

土坑16(図46)

Ⅱ区の中央北寄りに位置する。東側でピット145・147、北側でピット142と重複し、北壁から東壁にかけて壊されている。残存範囲から推定すると、平面形は不整楕円形を呈し、底面はほぼ水平である。壁は大きく開いて立ち上がり、断面形は逆台形を呈する。規模は長軸現存長62cm、短軸36cm、深さ11cmで、坑

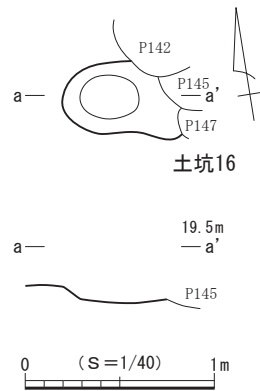


図46 第5面 土坑16

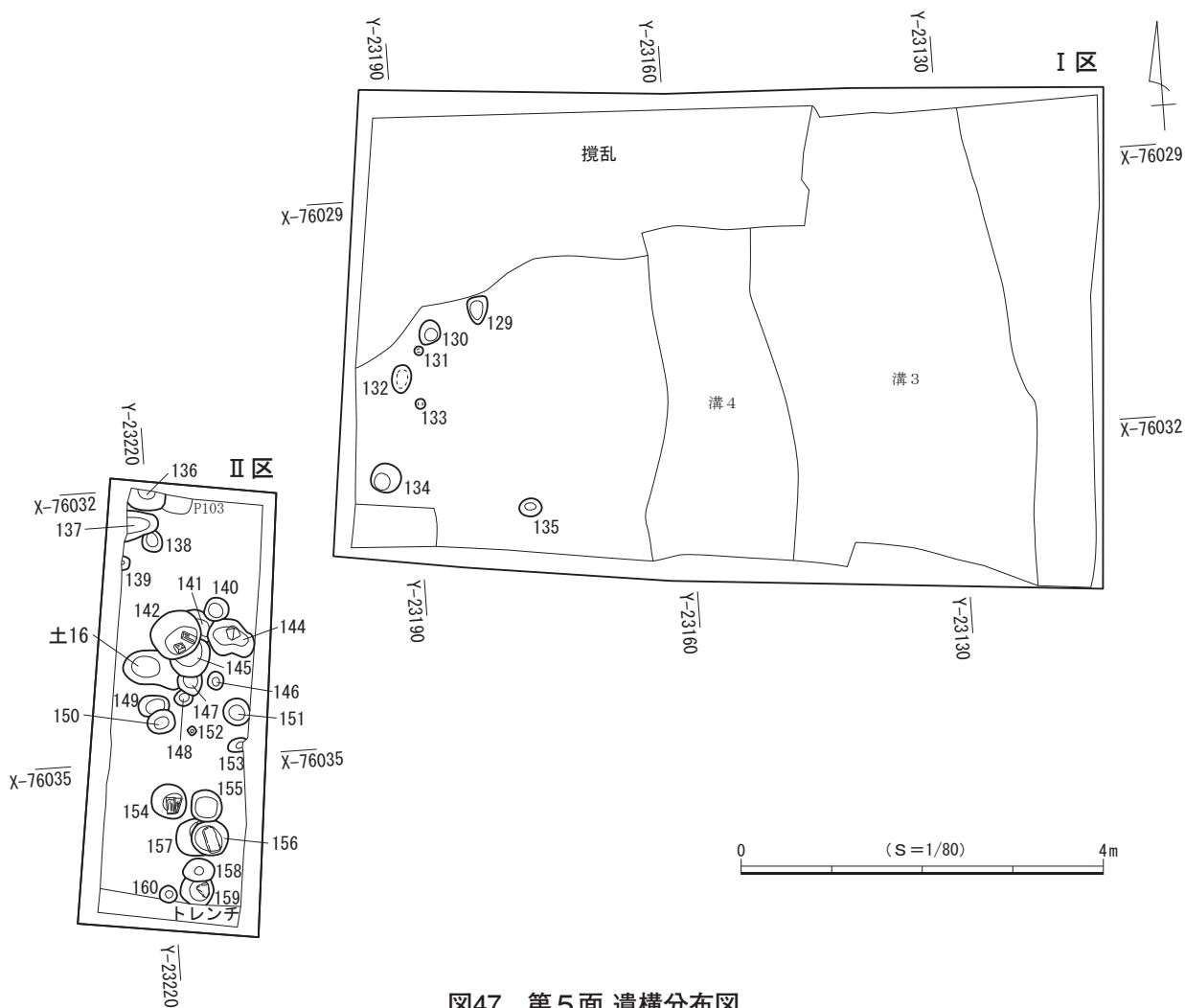


図47 第5面 遺構分布図

底面の標高は19.21mを測る。主軸方位はN - 81° - Wを指す。

遺物は出土しなかった。

(2) ピット

第5面では、31基を検出した。I区では南西側にまばらに分布し、II区は北東隅と南西隅を除く範囲に比較的高い密度で検出されたが、調査範囲内においては建物などの施設を構成する規則的な配置は確認されなかった。平面形は円形ないし楕円形を呈し、規模は長径8～54cm、深さ4～35cmと径・深さともにばらつきがある。

以下、礎石や礎板が据えられたピット6基を図示し、説明する。

ピット142 (図48)

II区の中央北寄りに位置する。ピット141・145と重複して西壁の一部を壊し、南側で土坑16と重複して北壁の一部を壊している。平面形は円形を呈し、断面形は逆台形を呈する。規模は長軸54cm、短軸50cm、深さ19cmを測り、礎板が2枚出土し、南壁近くの底面直上と2cm上に据えられていた。礎板の大きさは東側が長さ15cm、幅6cm、厚さ2cm、西側が長さ8cm、幅6cm、厚さ4cmを測り、上面の標高は19.14mと19.17mである。

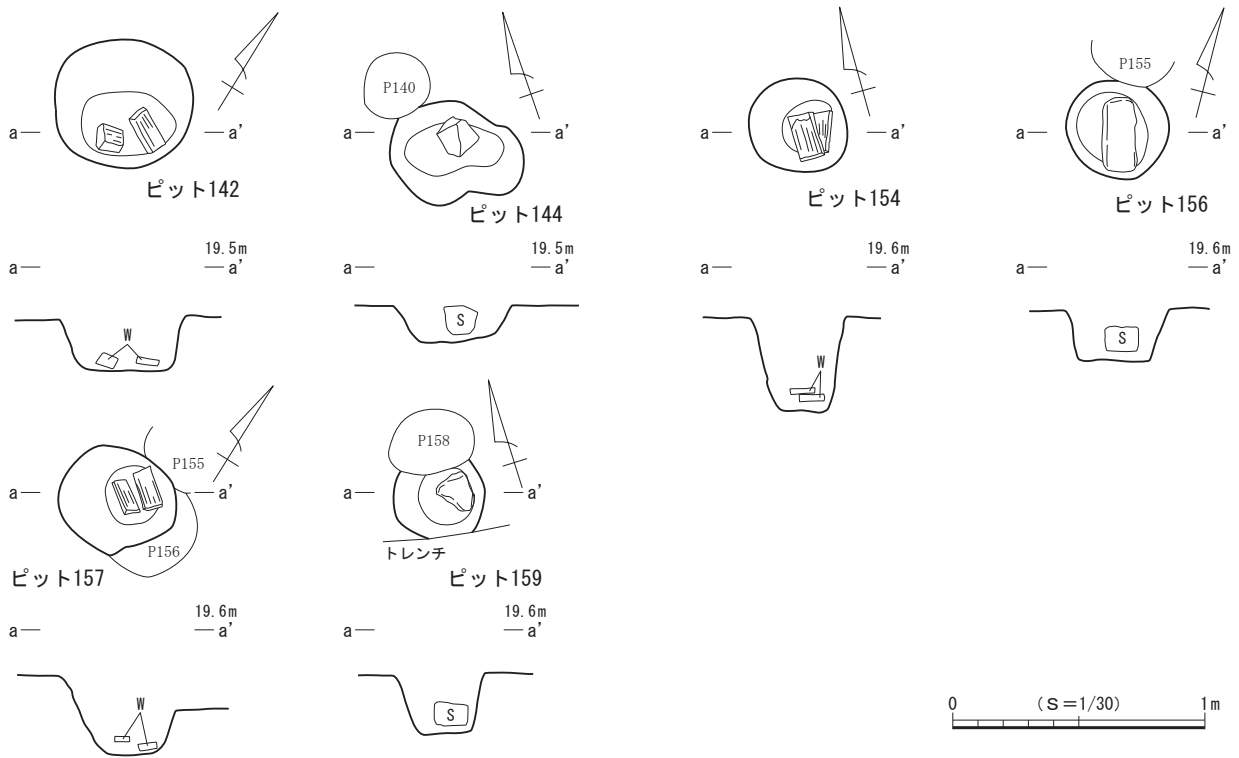


図48 第5面 ピット142・144・154・156・157・159

ピット144 (図48)

Ⅱ区東壁際の中央北寄りに位置する。ピット140と重複して北壁の一部が壊されている。平面形は不整楕円形を呈し、断面形は逆台形を呈する。規模は長軸52cm、短軸40cm、深さ15cmを測り、礎石がピット中央北壁寄りの底面から2cm上に据えられていた。礎石の大きさは長さ14cm、高さ10cmを測り、上面の標高は19.36mである。

ピット154 (図48)

Ⅱ区の中央南寄りに位置する。他の遺構と重複せずに単独で確認した。平面形は円形を呈し、断面形は逆台形を呈する。規模は長軸37cm、短軸36cm、深さ35cmを測り、礎板2枚が重なって出土し、ピット中央東壁寄りの底面から3cm上に据えられていた。礎板の大きさは2枚ともほぼ同大で、長さ16cm、幅9cm、高さ2cmを測り、上面の標高は19.12mである。

ピット156 (図48)

Ⅱ区の南側に位置する。ピット157と重複して東側半分を壊し、ピット155と重複して北壁の一部が壊されている。平面形は円形を呈し、断面形は逆台形を呈する。規模は長軸40cm、短軸37cm、深さ21cmを測り、礎石がピット中央の底面から3cm上に据えられていた。礎石の大きさは長さ28cm、幅13cm、高さ9cmを測り、上面の標高は19.36mである。

ピット157 (図48)

Ⅱ区の南壁近くに位置する。ピット155・156と重複して東壁の一部が壊されている。平面形は円形を呈し、断面形は逆台形を呈する。規模は長軸現存長46cm、短軸現存長41cm、深さ30cmを測り、礎板が

2枚出土し、ピット中央北東寄りの底面直上と底面から6cm上に据えられていた。礎板の大きさは北側が長さ20cm、幅10cm、厚さ3cm、南側が長さ16cm、幅8cm、厚さ2cmを測り、上面の標高は19.16mと19.18mである。

ピット159 (図48)

Ⅱ区の南壁際に位置する。ピット158と重複して北側が壊されている。残存範囲から推定すると、平面形は円形を呈すると考えられ、断面形は逆台形を呈する。規模は長軸現存長35cm、短軸28cm、深さ22cmを測り、礎石が東壁寄りの底面から2cm上に据えられていた。礎石の大きさは長さ14cm、幅12cm、高さ8cmを測り、上面の標高は19.31mである。

ピット出土遺物 (図49)

遺物は31基のピット中4基から出土し、このうち2点を図示した。

1・2はロクロ成形のかわらけであり、口径7.4cmを測る小形品である。出土遺構は1がピット134、2がピット157である。

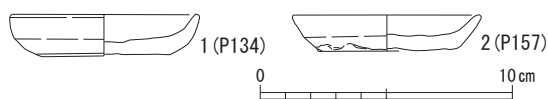


図49 第5面 ピット出土遺物

(3) 第5面 構成土出土遺物 (図50)

第5面の遺構基盤層となる構成土からも遺物が出土し、このうち9点を図示した。

1～3はロクロ成形のかわらけであり、1・2は口径7.7～8.0cmを測る小形品であり、3は口径12.6cmの中形品である。4は白磁皿で、底部外面が無釉のⅨ-2類である。5・6は常滑産陶器であり、5は玉縁口縁壺で6a～6b型式に比定される。6は片口鉢Ⅰ類である。7～9は銭貨で、銭銘は7が皇宋通寶(1038年初鑄)、8が元豊通寶(1078年初鑄)、9が紹聖元寶(1094年初鑄)である。

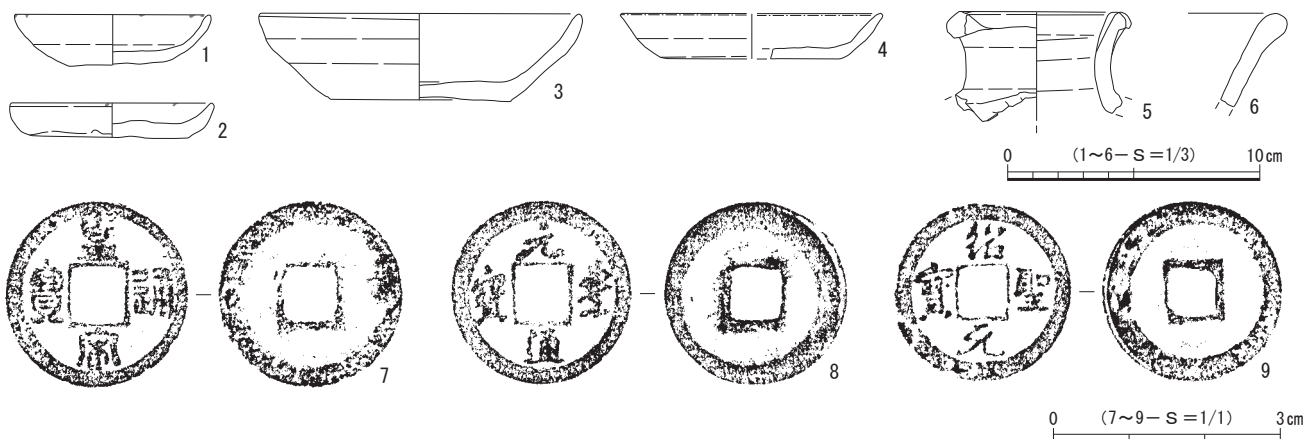


図50 第5面 構成土出土遺物

第6節 第6面の遺構と遺物

第6面の遺構は堆積土層の12層上面で検出され、確認面の標高は約19.6mを測る。12層は泥岩ブロックと褐鉄分を含み、締まり・粘性がともに強い暗茶褐色粘質土で、この層を掘り込んで遺構が構築されていた。検出した遺構は溝状遺構1条と土坑2基、ピット16基である(図51)。Ⅰ区の東側は第3面の溝

状遺構 3 によって壊されており、北西部には広い範囲にわたって攪乱が及んでいる。遺構の遺存状態は良好ではないが、I 区の中央に南北方向の溝状遺構が位置しており、その西側にピットがまばらに分布する。また、II 区からは土坑とピットが検出されたが、遺構密度は希薄である。

遺物は主にかわらけ、陶器、瓦などが出土しており、これらの年代観から本面は13世紀後葉～14世紀初頭頃に属すると考えられる。

(1) 溝状遺構

溝状遺構 8 (図52)

I 区のほぼ中央に位置する。東側で溝状遺構 3 と重複して東壁が壊されている。本址は南北方向におおむね直線的に延びており、検出した長さは3.6m、幅2.06～2.33m、深さは最大で1.0mを測る。底面の標高は南側で18.67m、北側で18.64mと検出範囲では高低差があまりない。西壁はわずかに開いて立ち上がり、下位に幅の狭い段をもち上方は大きく開く。壁の下位から中位にかけて、石を平積みして護岸を築いている。溝の断面形は逆台形状を呈し、底面はほぼ平らである。主軸方位はN-5°-Wを指す。

西壁で確認された石組による護岸は、壁に沿って凝灰質砂岩の大形切石が5段前後にわたって積まれており、東面をほぼ揃えつつもランダムな積み方を特徴としている。護岸跡の規模は現存長2.85m、幅65cm、高さは最大で65cm、切石の大きさは最大で長さ70cm、幅40cm、高さ25cmを測る。なお、北側は攪乱による破壊を受けていた。

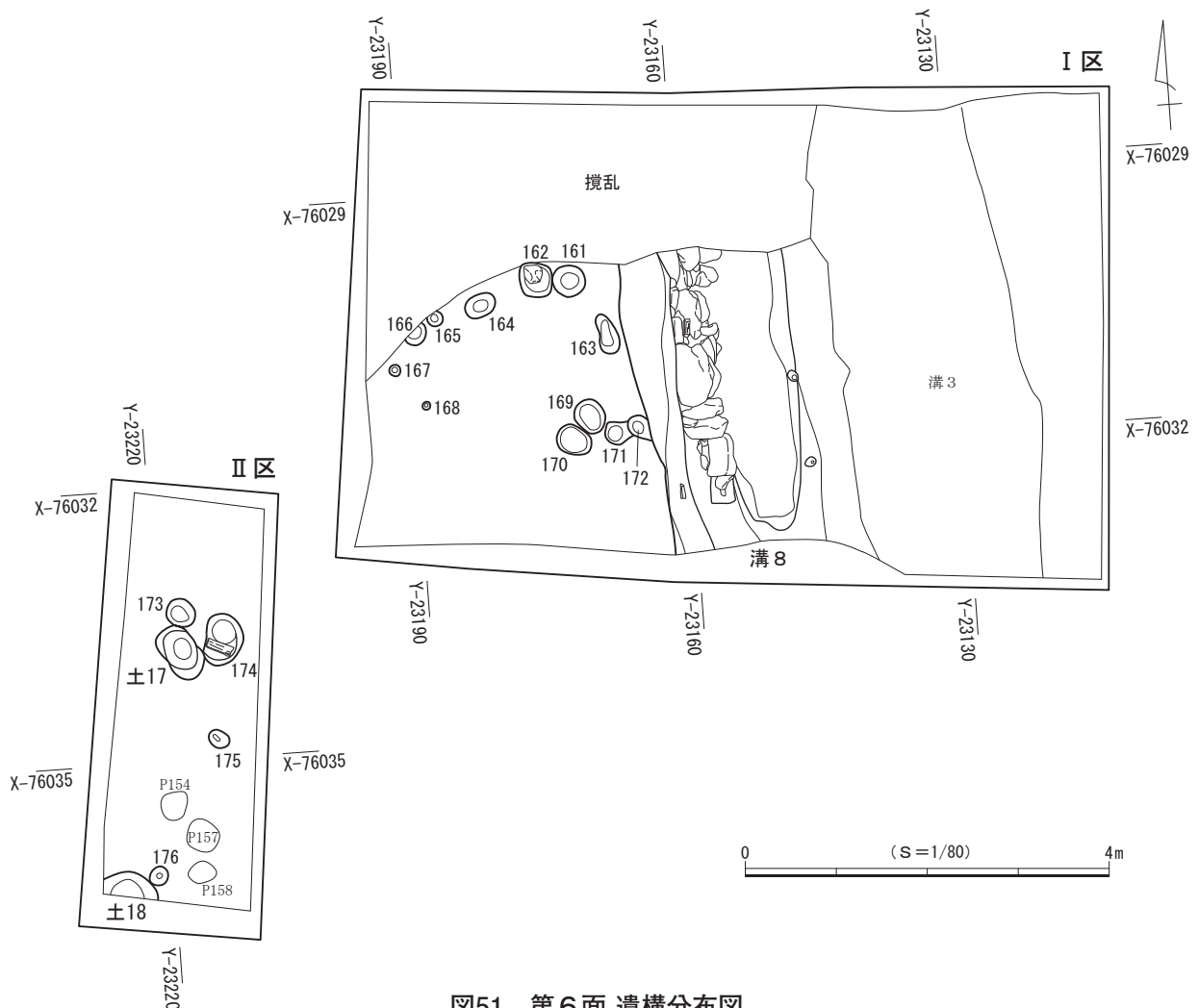


図51 第6面 遺構分布図

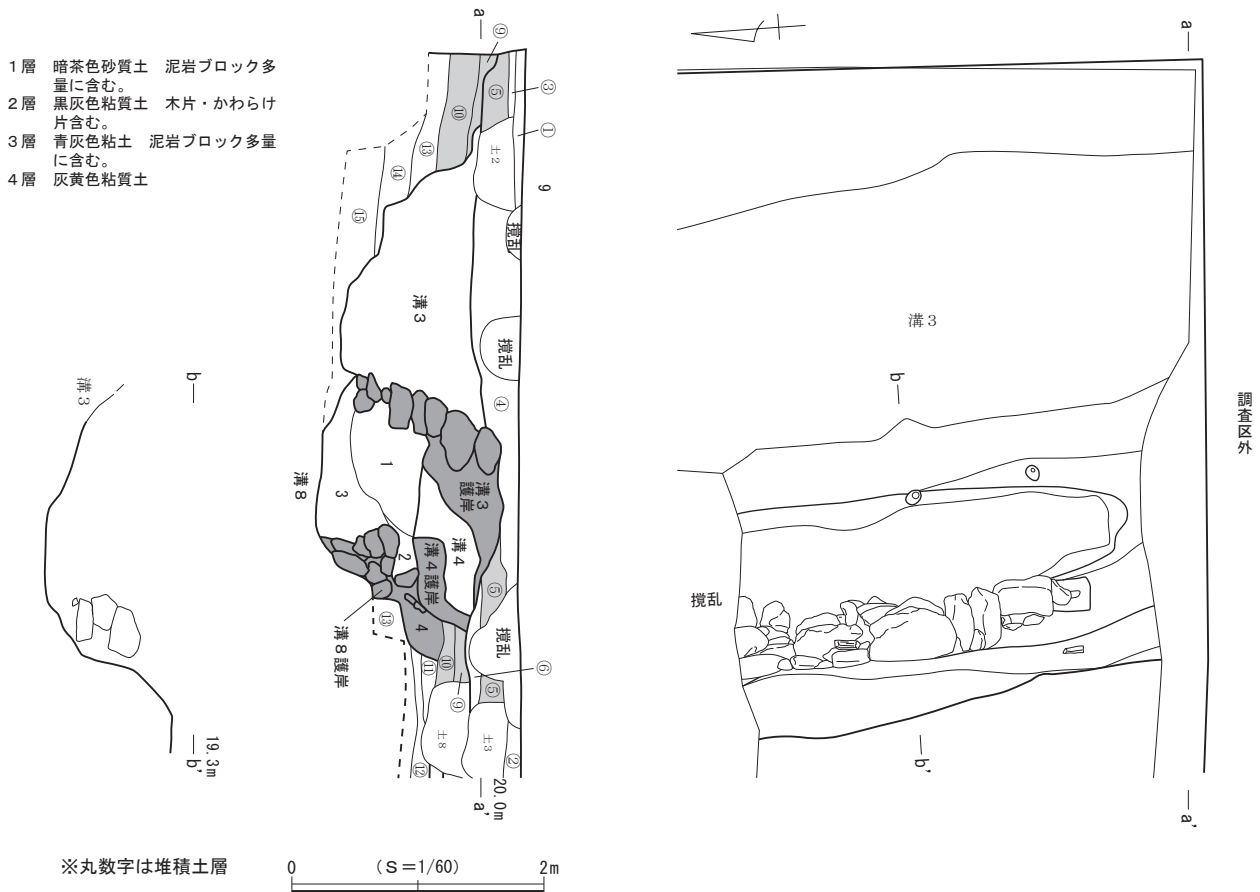


図52 第6面 溝状遺構8

第3面で検出された溝状遺構3によって東壁が壊されているため、護岸の様相については判然としませんが、径10cmほどの小ピット2基が95cmの間を空けて確認されている。これを杭の痕跡として捉えるならば、東壁は杭を用いた護岸が築かれていた可能性が考えられる。

出土遺物 (図53)

遺物はかわらけが791点、磁器14点、陶器61点、瓦質土器5点、瓦5点、石製品9点、木製品14点、金属製品9点、土師器1点が出土し、このうち31点を図示した。

1～13はロクロ成形のかわらけであり、1～9は口径5.3～8.6cmの小形品、10～13は口径11.6～12.8cmの中形品である。5・9・12には油煤が付着し灯明具としての使用が認められる。14・15は龍泉窯系青磁碗であり、14は外面に蓮弁文が施されるⅡ-a類、15は外面に鎬蓮弁文、内面見込みに花卉の印花が施されるⅡ-c類に比定される。16～18は常滑産の片口鉢であり、16・17はⅠ類、18はⅡ類であり口縁部形状から7型式に比定される。19～21は石製品であり、このうち19・20は砥石で、19は表裏、両側面、下端面の5面、20は表裏、両側面を使用面としており研磨が認められる。21は緑灰色を呈する粘板岩を素材とする硯であり、摩耗著しい。22は中心部に宝珠状の摘みをもつ笠形の鉄製品である。23～27は銭貨で、銭銘は23が天聖元寶(1023年初鑄)、24が嘉祐通寶(1056年初鑄)、25が熙寧元寶(1068年初鑄)、26が天禧通寶(1078年初鑄)、27が紹聖元寶(1094年初鑄)である。28～31は木製品であり、このうち28は略完形の漆器皿で、内外面黒漆地である。内面見込みには赤色漆を用いて菊花文が手描きされる。29は箸状、30は全長36.2cmを測る串状を呈する。31は草履芯で、端部が直線的、側縁部が曲線的な形状であり、表面には煤が付着する。

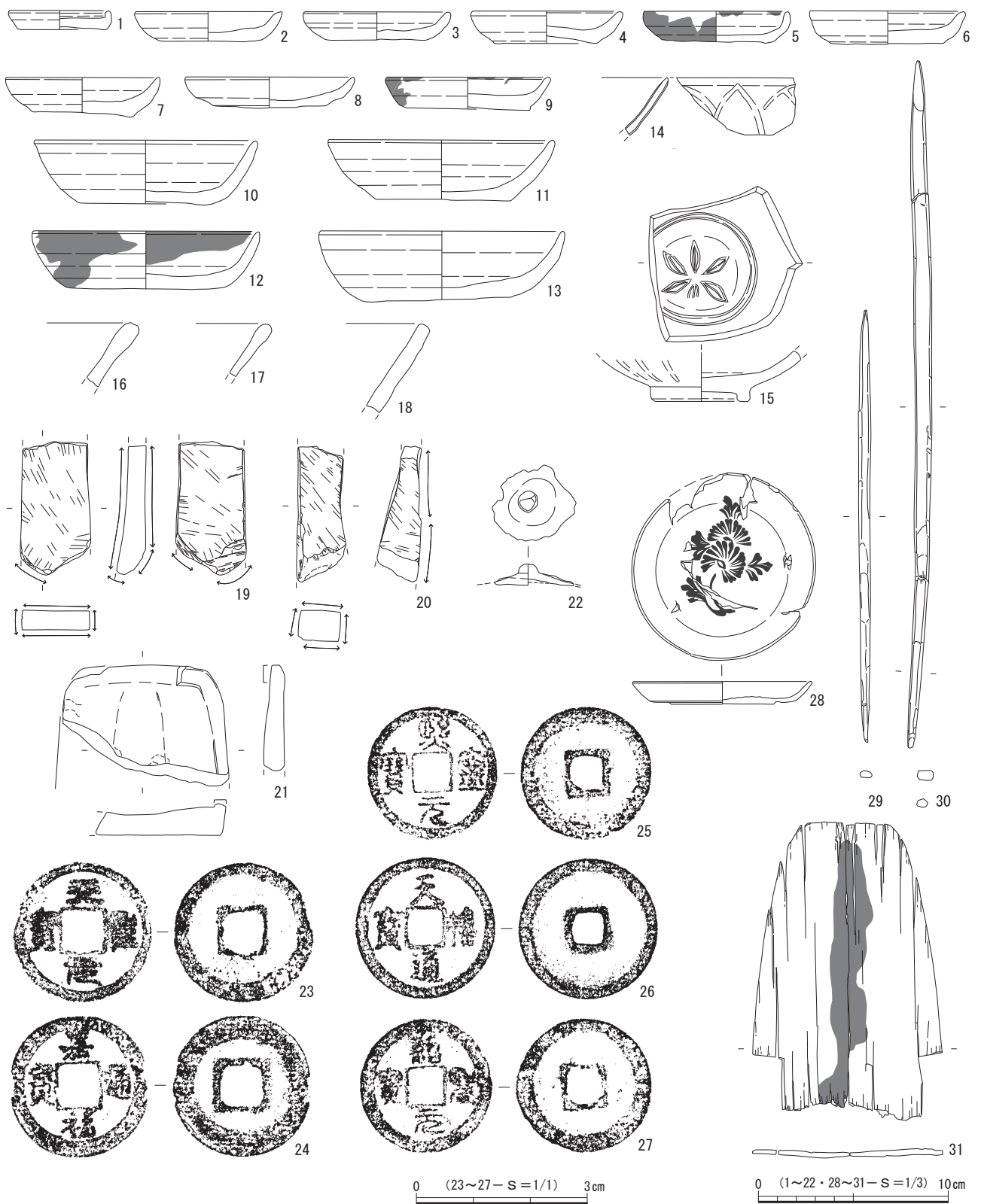


図53 第6面 溝状遺構8出土遺物

(2) 土 坑

土坑17(図54)

Ⅱ区の中央北寄りに位置する。北側でピット173と重複して南西側を壊している。平面形は不整楕円形を呈し、底面はほぼ水平である。壁は開いて立ち上がり、南北壁は中位でごくわずかに屈曲する。断

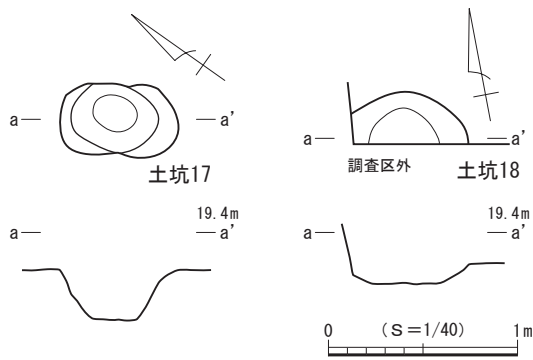


図54 第6面 土坑17・18

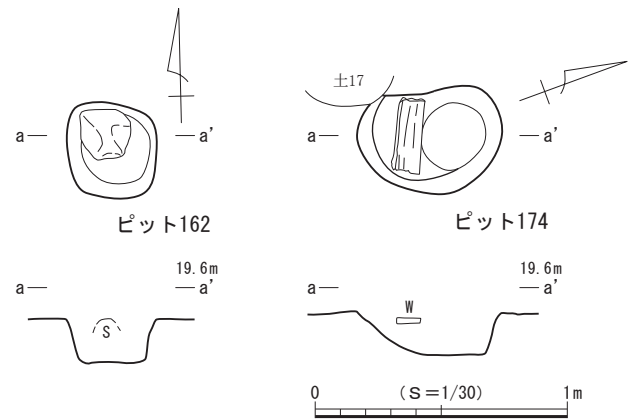


図55 第6面 ピット162・174

面形は逆台形状を呈する。規模は長軸63cm、短軸48cm、深さ29cmで、坑底面の標高は18.95mを測る。主軸方位はN-30°-Wを指す。

遺物は出土しなかった。

土坑18 (図54)

Ⅱ区の南西隅に位置する。南側が調査区外へ延びており、平面形および主軸方位は判然としない。底面はほぼ水平で、壁は大きく開いて立ち上がり、断面形は皿状を呈する。規模は東西現存長60cm、南北現存長27cm、深さ9cmで、坑底面の標高は19.14mを測る。

遺物は出土しなかった。

(3) ピット

第6面では、16基を検出した。Ⅰ区南西側とⅡ区にまばらに分布し、調査範囲内においては建物などの施設を構成する規則的な配置は確認されなかった。平面形は円形ないし楕円形、隅丸方形を呈し、規模は長軸8~23cmと長軸29~45cmに2大別されるが、ピット174のみ長軸57cmと大形である。また、深さは多くが8~22cmの幅に収まり、ピット167のみ55cmと深い。

各ピットから遺物は出土しなかった。

以下、礎石や礎板が据えられたピット2基を図示し、説明する。

ピット162 (図55)

Ⅰ区の北西側に位置する。他の遺構と重複せずに単独で確認した。平面形は隅丸方形を呈し、断面形は箱形に近い形状を呈する。規模は一辺36cm、深さ20cmを測り、礎石がピット北西隅に据えられていた。礎石の大きさは長さ27cmを測り、上面の標高は19.31mである。

ピット174 (図55)

Ⅱ区の中央北寄りに位置する。土坑17と重複して南西壁の一部が壊されている。平面形は不整楕円形を呈し、断面形は逆台形を呈する。規模は長軸57cm、短軸40cm、深さ22cmを測り、礎板がピット中央南壁寄りの底面から10cm上に据えられていた。礎板の大きさは長さ28cm、幅9cm、厚さ2cmを測り、上面の標高は19.49mである。

第7節 第7面の遺構と遺物

第7面の遺構は堆積土層の13層上面で検出され、確認面の標高は約19.4mを測る。13層は泥岩粒を少量と褐鉄分を含む黒褐色粘土で、この層を掘り込んで遺構が構築されていた。検出した遺構は溝状遺構1条と土坑4基、ピット12基である(図56)。I区の中央から東側にかけては第3面の溝状遺構3と第6面の溝状遺構8によって壊されており、北西部には広い範囲にわたって攪乱が及んでいる。遺構の分布はI区東壁際と南西側にみられ、II区ではわずかにピット2基と礎石1基が検出されたのみであり、遺構密度は全体に希薄である。

遺物は主にかわらけ、磁器、陶器、金属製品などが出土しており、これらの年代観から本面は13世紀中葉～後葉頃に属すると考えられる。

(1) 溝状遺構

溝状遺構9(図56)

I区の北東隅に位置する。北西-南東方向に延び、南東端部は調査区内に収まるが、北西側は調査区外へと続くために全容を把握できなかった。検出した範囲ではごく緩やかに湾曲して延びており、壁は開いて立ち上が

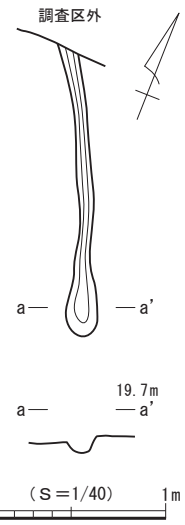


図56 第7面 溝状遺構9

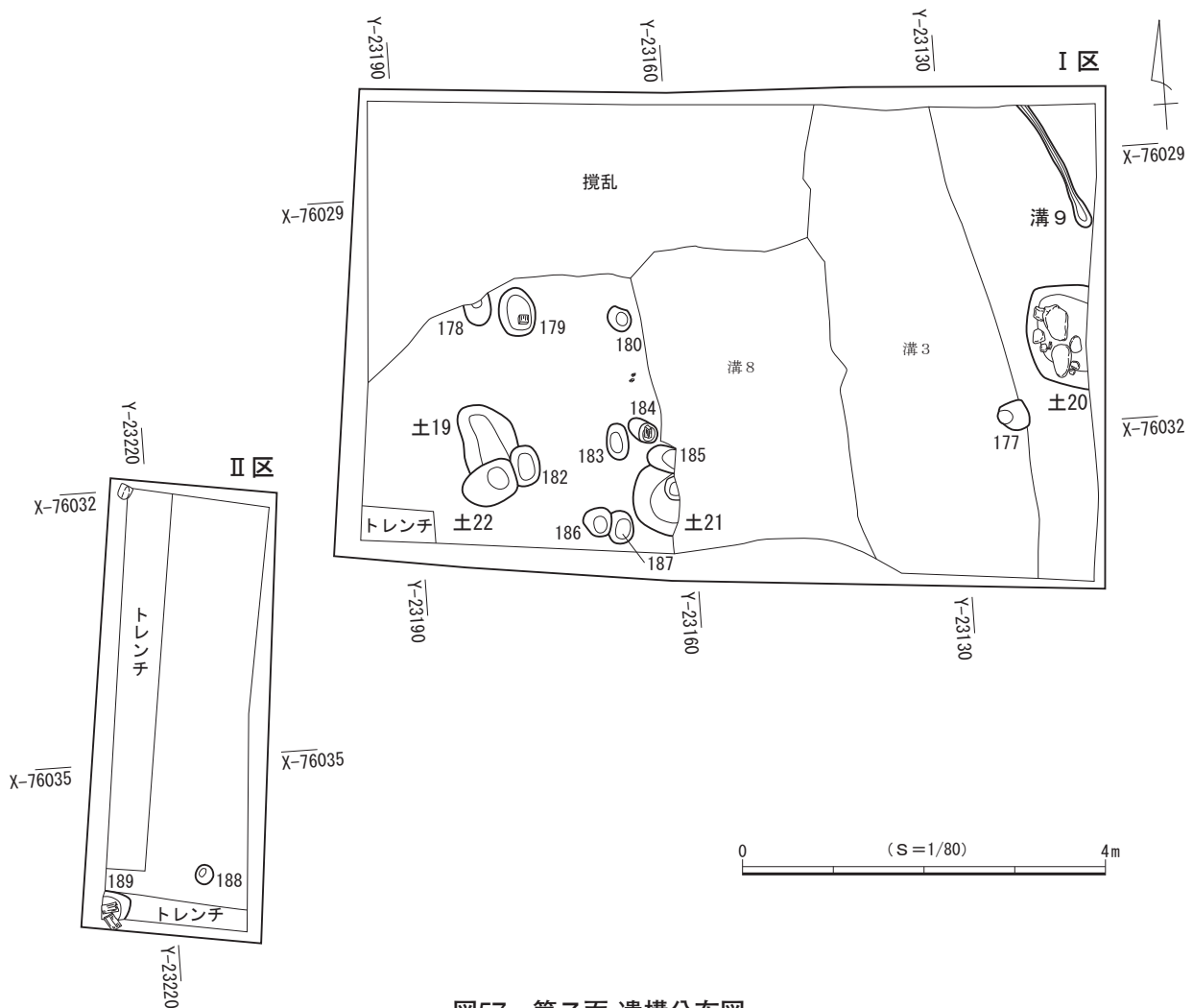


図57 第7面 遺構分布図

り、断面形は逆台形状を呈する。規模は現存長1.50m、幅6～16cm、深さ3～5cmを測り、主軸方位はN-25°-Wを指す。底面の標高は南東端で19.47mである。

遺物は出土しなかった。

(2) 土坑

土坑19 (図58)

I区の南西隅近くに位置する。南側で土坑22、ピット182と重複し、南側が壊されている。残存範囲から推定すると、平面形は不整楕円形と考えられ、底面はほぼ水平である。壁は大きく開いて立ち上がり、断面形は逆台形を呈する。規模は長軸現存長71cm、短軸60cm、深さ17cmで、坑底面の標高は19.15mを測る。主軸方位はN-17°-Wを指す。

遺物は出土しなかった。

土坑20 (図58)

I区の東壁際中央に位置する。東側が調査区外へ延びており、平面形および主軸方位は判然としない。底面は緩やかに湾曲し、壁は大きく開いて立ち上がり、断面形は皿状を呈する。規模は南北1.13m、東西現存長66cm、深さ12cmで、坑底面の標高は中央部で19.40mを測る。

遺物は出土しなかった。

土坑21 (図58)

I区南壁際の中央付近に位置する。東側で溝状遺構8、北側でピット185と重複し、東側および北側が壊されており、平面形および主軸方位は判然としない。底面は水平で、中央北壁寄りに径26cm、深さ13cmを測るピットが穿たれている。壁は大きく開いて立ち上がり、断面形は逆台形を呈する。規模は南北現存長81cm、東西現存長50cm、深さ13cmで、坑底面の標高は19.28mを測る。

遺物は出土しなかった。

土坑22 (図58)

調査区南西隅に位置する。北側で土坑19、東側でピット182と重複して壁を壊している。平面形は南北側が直線的な略楕円形を呈し、底面はほぼ水平である。東壁は開いて立ち上がり、西壁は湾曲して大きく開く。断面形は逆台形状を呈する。規模は長軸61cm、短軸40cm、深さ25cmで、坑底面の標高は

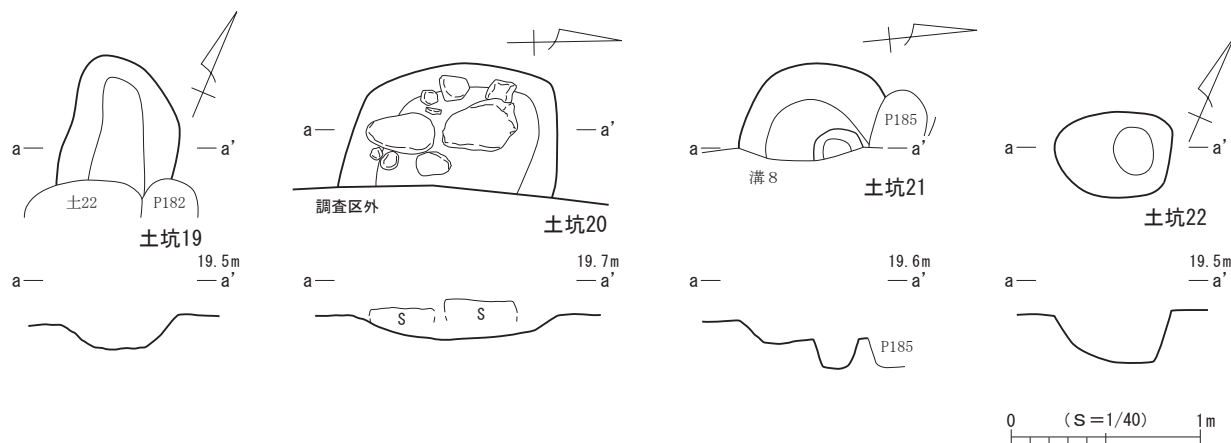


図58 第7面 土坑19～22

19.08mを測る。主軸方位はN-66°-Eを指す。

遺物は出土しなかった。

(3) ピット

第7面では、12基を検出した。I区の南西側に分布の中心が認められるほか、I区南東側で1基、II区南側で2基確認されたが、調査範囲内においては建物などの施設を構成する規則的な配置は確認されなかった。平面形は円形と楕円形があり、規模は径20~52cm、深さ6~45cmを測る。

以下、礎板が据えられたピット3基を図示し、説明する。

ピット179 (図59)

I区西壁近くの中央に位置する。他の遺構と重複せずに単独で確認した。平面形は楕円形を呈し、断面形は箱形に近い形状を呈する。規模は長軸52cm、短軸39cm、深さ32cmを測り、礎板が南東壁近くの底面から27cm上に据えられていた。礎板の大きさは長さ10cm、幅8cm、厚さ7cmを測り、上面の標高は19.28mである。

ピット184 (図59)

I区中央の南西寄りに位置する。他の遺構と重複せずに単独で確認した。平面形は略円形を呈し、断面形は箱形に近い形状を呈する。規模は長軸35cm、短軸21cm、深さ21cmを測り、礎板がピット中央の底面直上に据えられていた。礎板の大きさは長さ11cm、幅5cm、厚さ6cmを測り、上面の標高は19.09mである。

ピット189 (図59)

II区の南西隅に位置する。本址の一部は調査区外南西側へ延びており、全容を把握できなかった。検出範囲から推定すると、平面形

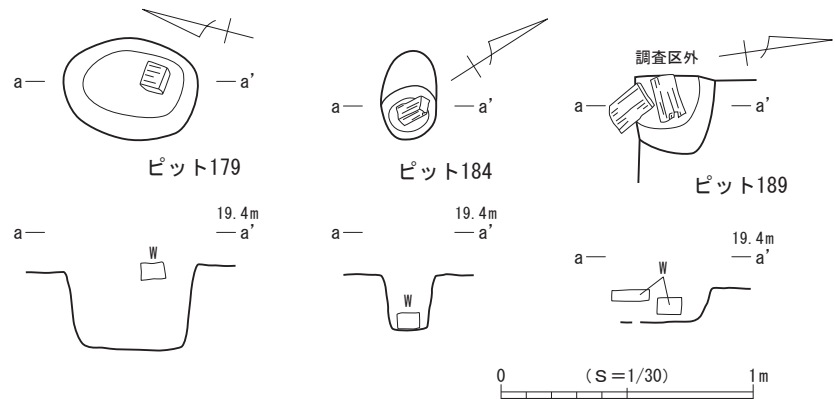


図59 第7面 ピット179・184・189

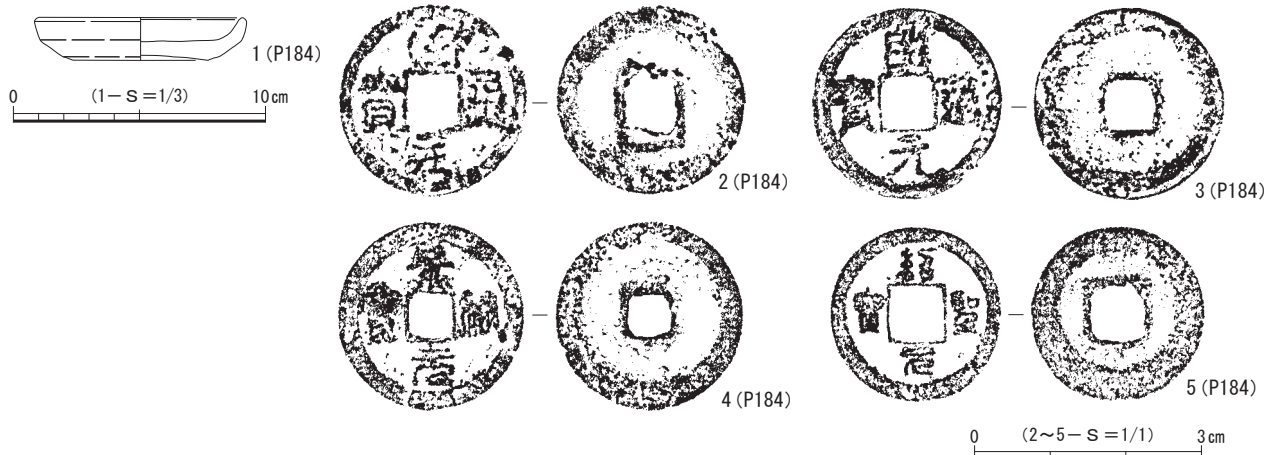


図60 第7面 ピット出土遺物

は楕円形を呈すると考えられ、断面形は逆台形を呈する。規模は長軸現存長38cm、短軸現存長35cm、深さ15cmを測り、礎板が2枚出土し、底面から3cm上と8cm上に据えられていた。礎板の大きさは北側が長さ18cm、幅11cm、厚さ6cm、南側が長さ17cm、幅11cm、厚さ4cmを測り、上面の標高は19.24mと19.27mである。

ピット出土遺物(図60)

遺物は12基のピット中2基から遺物が出土し、このうち5点を図示する。

1はロクロ成形のかわらけであり、口径8.1cmに復元される小形品である。2～5は銭貨で、銭銘は2が開元通寶(621年初鑄)、3が明道元寶(1032年初鑄)、4が景祐元寶(1034年初鑄)、5が紹聖元寶(1094年初鑄)である。いずれもピット184から出土した。

第四章 まとめ

今回報告する浄明寺五丁目318番1の一部地点は、「川越重頼邸跡(No.270)」の範囲内に所在する。本遺跡の包蔵地範囲は鎌倉城(No.87)の立地する尾根に挟まれた南北に細長い谷戸の奥部を南限とし、鎌倉市と横浜市六浦を結ぶ六浦道(現、県道金沢・鎌倉線)の虹の橋から泉水橋までを北限とする。地形的には、遺跡は滑川に向かって広がる沖積微高地と細長い谷戸部とに地形区分することができ、本地点は谷戸入り口付近の沖積微高地上に位置している。また、谷戸の中央部を現在は暗渠となっている小河川が南から北へ向かって流れ、調査地点はこの小河川まで約10mという至近に立地する。

今回の調査では、遺構確認面は第1～7面までの合計7面であり、いずれの面も中世に属する。検出した遺構は溝状遺構9条、かわらけ溜まり1基、土坑22基、ピット186基で、出土遺物は遺物収納箱(60×40×14cm)に換算して19箱を数える。

以下、面ごとに検出した遺構と出土遺物について整理し、簡単なまとめとしたい。なお、第4・5面は上の面から掘り込まれた遺構により失われている範囲が多く、検出遺構も少ないことから、一括して記述した。

〈第1面〉

第1面の遺構は、標高約20.2～20.3mを測る堆積土層の3層上面で検出された。検出した遺構はかわらけ溜まり1基と土坑2基のみである。Ⅱ区については第1・2面とも攪乱を受けているために遺構は確認されなかった。遺構確認面は北側へ向かって緩やかに傾斜しており、調査区南東側に整地層が一部遺存するほかは、攪乱を受けて本来の生活面の大半は失われているものと考えられる。出土遺物の年代観から推定すると、本面の遺構群は大枠として15世紀代に属すると考えられる。

〈第2面〉

第2面の遺構は、標高約20.2mを測る堆積土層の5層上面で検出された。検出した遺構は溝状遺構2条と土坑1基、ピット35基である。遺構の分布は、2条の溝状遺構が並行して東西方向に延び、その北側にピットの集中が認められる。調査区南半および北東側は整地層が遺存しているが、調査区北西から北東にかけては攪乱による破壊を受けて失われている。出土遺物の年代観から推定すると、本面の遺構群は15世紀前葉～中葉頃に属すると考えられる。

〈第3面〉

第3面の遺構は、標高20.0～20.1mを測る堆積土層の9層上面で検出された。検出した遺構は溝状遺構4条と土坑7基、ピット47基である。北西部が攪乱により破壊されているものの、I区の東半部では本面の主要遺構である南北方向に延びる溝状遺構とこれに伴う石組の護岸跡や、その西側には多くの土坑とピットが密集する。南北溝は新旧関係をもつ2条が重複しており、東側に位置する溝状遺構3が時期的に新しい。また、第6面からもほぼ同位置に南北溝が検出されていることから、断続的な溝の改修が行われ、徐々に東へと移動した状況を読み取ることができる。また、南北溝に沿うように明瞭な整地層の広がりが見出されており、両者は関連をもって機能していたと推定される。なお、I区の南西側に隣接するII区では、遺構の分布が若干希薄となる状況が捉えられた。出土遺物の年代観から推定すると、本面の遺構群は15世紀前葉頃に属すると考えられる。

〈第4・5面〉

第4面の遺構は堆積土層の10層上面で検出され、確認面の標高は19.7～19.9mを測る。検出した遺構は溝状遺構1条と土坑5基、ピット45基である。I区の東半部は第3面の溝状遺構3・4によって壊されており、わずかに土坑1基とピット1基が検出されたのみである。遺構分布はI区の南西側とII区に集中する傾向がみられ、中には重複して新旧関係を有するものも認められた。また、I区の南西隅に東西方向に連なる現存長2.1mの石列が確認され、東側で折れて南側の調査区外へ延びる様相が捉えられたが、II区では石列の続きは確認されておらず、展開方向や規模などは判然としなかった。

第5面の遺構は堆積土層の11層上面で検出され、確認面の標高は19.6～19.7mを測る。検出した遺構は土坑1基、ピット31基である。I区の中央から東側にかけてと北西部は、新しい時期の遺構や攪乱による破壊を受けているために本来の様相は判然としないが、I区東端部と中央西側では遺構の空白部となっていることから、遺構分布の主体はII区側にあるものと考えられる。出土遺物の年代観から推定すると、第4面の遺構群は14世紀後葉～15世紀初頭頃、第5面の遺構群は14世紀前葉～中葉頃に属すると考えられる。

〈第6面〉

第6面の遺構は堆積土層の12層上面で検出され、確認面の標高は約19.6mを測る。検出した遺構は溝状遺構1条と土坑2基、ピット16基である。I区東側は第3面の溝状遺構3によって壊され、北西部には広い範囲に攪乱が及んでいるため遺構の遺存状態は良好ではない。I区を南北方向に走る溝状遺構は第3面の溝と同じく石組による護岸を伴い、その西側にはピットがまばらに分布している。全体的に遺構密度が希薄であることや遺構種が溝・ピット・土坑と限定的なことなどから推定すると、居住域の裏手にある排水あるいは区画施設という性格付けが想定されよう。出土遺物の年代観から推定すると、第6面の遺構群は13世紀後葉～14世紀初頭頃に属すると考えられる。

〈第7面〉

第7面の遺構は堆積土層の13層上面で検出され、確認面の標高は約19.4mを測る。検出した遺構は溝状遺構1条と土坑4基、ピット12基である。I区の中央から東側にかけては第3面の溝状遺構3と第6面の溝状遺構8によって壊され、北西側には広い範囲に攪乱が及ぶため遺構の遺存状態は悪い。後世の攪乱によって失われている範囲が広く遺構密度は全体に希薄で、II区ではわずかにピット2基と礎石1

基が検出されたのみであり、出土遺物の年代観から推定すると、第7面の遺構群は13世紀中葉～後葉頃に属すると考えられる。

引用・参考文献(著者五十音順)

原 廣志・須佐直子ほか 1998「積善遺跡(No.440)十二所字積善952番6地点」『鎌倉市埋蔵文化財緊急調査報告書14』平成9年度発掘調査報告(第2分冊) 鎌倉市教育委員会

原 廣志・須佐直子ほか 1999「積善遺跡(No.440)十二所字積善952番8地点」『鎌倉市埋蔵文化財緊急調査報告書15』平成10年度発掘調査報告(第1分冊) 鎌倉市教育委員会

降矢順子・齋木秀雄 2006『川越重頼邸跡発掘調査報告書』鎌倉遺跡調査会

『鎌倉事典』白井永二編 東京堂出版 1976

『鎌倉廃寺事典』貫 達人・川副武胤 有隣堂 1980

表2 第1面・表土 出土遺物観察表

法量内() = 推定値

遺物番号	種別	器種	法量 (cm)			特徴	残存率
			口径	底径	器高		
かわらけ溜まり1出土遺物(図8)							
1	土器	ロクロ かわらけ・小	6.3~6.6	4.6~4.9	2.0	底面-回転糸切+弱い板状圧痕 胎土: 微砂、雲母、赤色粒、黒色粒、泥岩粒、海綿骨針、やや粗土 色調: 橙色 焼成: 良好	完形
2	土器	ロクロ かわらけ・小	6.4~6.7	4.0~4.4	2.2	歪み顕著 底面-回転糸切+ナデ+弱い板状圧痕 胎土: 微砂、雲母、赤色粒、黒色粒、泥岩粒、海綿骨針、やや粗土 色調: 淡黄橙色 焼成: 良好	略完形
3	土器	ロクロ かわらけ・小	6.3~6.8	4.3~4.6	1.9	底面-回転糸切+ナデ+板状圧痕 胎土: 微砂、雲母、赤色粒、黒色粒、泥岩粒、海綿骨針、やや粗土 色調: 橙色 焼成: 良好	完形
4	土器	ロクロ かわらけ・小	6.4~6.8	4.7~5.1	2.1	底面-回転糸切+板状圧痕 胎土: 微砂、雲母、赤色粒、黒色粒、泥岩粒、海綿骨針、やや粗土 色調: 橙色 焼成: 良好	完形
5	土器	ロクロ かわらけ・小	6.4~6.9	4.7~4.9	2.1	底面-回転糸切+ナデ+板状圧痕 胎土: 微砂、雲母、赤色粒、黒色粒、小石粒、海綿骨針、やや粗土 色調: 橙色 焼成: 良好	完形
6	土器	ロクロ かわらけ・小	6.3~7.0	4.8~5.0	2.1	底面-回転糸切+板状圧痕 胎土: 微砂、雲母、赤色粒、黒色粒、泥岩粒、海綿骨針、やや粗土 色調: 橙色 焼成: 良好	完形
7	土器	ロクロ かわらけ・小	6.4~7.0	5.0~5.3	2.4	底面-回転糸切+ナデ+板状圧痕 胎土: 微砂、雲母、赤色粒、黒色粒、泥岩粒、海綿骨針、やや粗土 色調: 橙色 焼成: 良好	完形
8	土器	ロクロ かわらけ・小	6.6~7.0	4.5~4.8	2.1	底面-回転糸切+ナデ+板状圧痕 胎土: 微砂、雲母、赤色粒、黒色粒、海綿骨針、やや粗土 色調: 橙色 焼成: 良好	完形
9	土器	ロクロ かわらけ・小	6.7~7.1	4.9	1.9	底面-回転糸切+板状圧痕 胎土: 微砂、雲母、赤色粒、黒色粒、泥岩粒、海綿骨針、やや粗土 色調: 橙色 焼成: 良好	完形
10	土器	ロクロ かわらけ・小	6.7~7.1	4.8~5.0	2.0	底面-回転糸切+板状圧痕 胎土: 微砂、雲母、赤色粒、黒色粒、泥岩粒、小石粒、海綿骨針、やや粗土 色調: 橙色 焼成: 良好	略完形
11	土器	ロクロ かわらけ・小	6.8	4.7	2.2	底面-回転糸切+板状圧痕 胎土: 微砂、雲母、赤色粒、黒色粒、泥岩粒、海綿骨針、やや粗土 色調: 淡黄橙色 焼成: 良好	完形
12	土器	ロクロ かわらけ・小	6.9~7.3	5.2~5.4	2.2	底面-回転糸切+板状圧痕 胎土: 微砂、雲母、赤色粒、黒色粒、海綿骨針、やや粗土 色調: 淡黄橙色 焼成: 良好	略完形
13	土器	ロクロ かわらけ・中	11.7	6.9	3.5	底面-回転糸切+板状圧痕 胎土: 微砂、雲母、赤色粒、黒色粒、泥岩粒、小石粒、海綿骨針、やや粗土 色調: 黄橙色 焼成: 良好	略完形
14	土器	ロクロ かわらけ・中	11.8	7.8	3.2	底面-回転糸切+板状圧痕 胎土: 微砂、雲母、赤色粒、黒色粒、泥岩粒、小石粒、海綿骨針、やや粗土 色調: 淡橙色 焼成: 良好	略完形
15	土器	ロクロ かわらけ・中	11.9	7.1	3.4	底面-回転糸切+ナデ+板状圧痕 胎土: 微砂、雲母、赤色粒、黒色粒、泥岩粒、小石粒、海綿骨針、やや粗土 色調: 橙色 焼成: 良好	1/2
16	土器	ロクロ かわらけ・中	12.1	7.8	3.4	底面-回転糸切+ナデ+板状圧痕 胎土: 微砂、雲母、赤色粒、黒色粒、泥岩粒、小石粒、海綿骨針、やや粗土 色調: 橙色 焼成: 良好	3/4
17	土器	ロクロ かわらけ・中	12.2	7.9	3.6	底面-回転糸切+板状圧痕 胎土: 微砂、雲母、赤色粒、黒色粒、泥岩粒、小石粒、海綿骨針、やや粗土 色調: 黄橙色 焼成: 良好	略完形
18	土器	ロクロ かわらけ・中	11.7~12.4	7.4	4.1	底面-回転糸切+板状圧痕 胎土: 微砂、雲母、赤色粒、黒色粒、泥岩粒、海綿骨針、やや粗土 色調: 橙色 焼成: 良好	完形
19	土器	ロクロ かわらけ・中	11.8~12.1	7.8~8.1	3.8	底面-回転糸切+板状圧痕 胎土: 微砂、雲母、赤色粒、黒色粒、泥岩粒、海綿骨針、やや粗土 色調: 黄橙色 焼成: 良好	略完形
20	土器	ロクロ かわらけ・中	12.4	8.2	3.4	底面-回転糸切+ナデ+板状圧痕 胎土: 微砂、雲母、赤色粒、黒色粒、泥岩粒、小石粒、海綿骨針、やや粗土 色調: 橙色 焼成: 良好	略完形
21	土器	ロクロ かわらけ・大	13.4	8.5	3.8	底面-回転糸切+ナデ+板状圧痕 胎土: 微砂、雲母、赤色粒、黒色粒、泥岩粒、海綿骨針、やや粗土 色調: 黄橙色 焼成: 良好	3/4
22	土器	ロクロ かわらけ・大	(13.7)	7.9	4.2	底面-回転糸切+ナデ+板状圧痕 胎土: 微砂、雲母、赤色粒、黒色粒、泥岩粒、海綿骨針、やや粗土 色調: 黄橙色 焼成: 良好	1/2
23	土器	ロクロ かわらけ・大	(14.0)	(10.1)	3.9	底面-回転糸切+ナデ+板状圧痕 胎土: 微砂、雲母、赤色粒、黒色粒、泥岩粒、小石粒、海綿骨針、やや粗土 色調: 橙色 焼成: 良好	3/4
24	土器	ロクロ かわらけ・大	14.0~14.3	8.8~9.6	4.1	底面-回転糸切+ナデ+板状圧痕 胎土: 微砂、雲母、赤色粒、黒色粒、泥岩粒、小石粒、海綿骨針、やや粗土 色調: 黄橙色 焼成: 良好	完形
25	土器	ロクロ かわらけ・大	14.0~14.6	8.0~8.2	4.2	底面-回転糸切+ナデ+板状圧痕 胎土: 微砂、雲母、赤色粒、黒色粒、泥岩粒、海綿骨針、やや粗土 色調: 黄橙色 焼成: 良好	略完形
26	土器	ロクロ かわらけ・大	(14.4)	(8.5)	3.7	底面-回転糸切+ナデ+板状圧痕 胎土: 微砂、雲母、赤色粒、黒色粒、泥岩粒、海綿骨針、やや粗土 色調: 黄橙色 焼成: 良好	1/4
27	土器	ロクロ かわらけ・大	14.5	9.2	4.1	底面-回転糸切+ナデ+板状圧痕 胎土: 微砂、雲母、赤色粒、黒色粒、泥岩粒、小石粒、海綿骨針、やや粗土 色調: 橙色 焼成: 良好	略完形
28	金属製品	銚	長 10.4	最大幅 2.9	厚 0.6	鉄製品 錆の付着顕著 重量: 28.1 g	完形

土坑1出土遺物(図10)

1	土器	ロクロ かわらけ・中	(12.0)	6.9	3.5	底面-回転糸切+ナデ+弱い板状圧痕 胎土: 微砂、雲母、赤色粒、黒色粒、泥岩粒、小石粒、海綿骨針、粗土 色調: 橙色 焼成: 良好	1/2
2	瓦質土器	火鉢	-	-	現 6.4	胎土: 微砂、雲母、白色粒、褐色粒、黒色粒 色調: 灰白色 焼成: 良好	口縁部 小破片
3	瓦質土器	香炉	-	6.4	現 5.8	外面-横位の平行沈線9条・底部脚3カ所遺存 胎土: 微砂、雲母、褐色粒、黒色粒 色調: 暗褐色(黒色処理)、素地-灰白色 焼成: 良好	1/5

土坑2出土遺物(図11)

1	瓦	平瓦	現長 7.9	-	厚 1.9	凹面-糸切り+布目+布の綴じ合わせ目+ナデ 凸面-格子叩き、離砂付着 側面-1面の面取り 端縁-側面だけの面取り 胎土: 砂粒、雲母、白色粒、黒色粒、小石粒 色調: 暗灰色 焼成: 良好	小破片
---	---	----	--------	---	-------	---	-----

表土出土遺物(図12)

1	石製品	硯	長 15.3	幅 11.0	厚 2.4	縁を意図的に欠く 下面-線刻(鳥類等) 石材-粘板岩 備考: 赤間石	縁を欠く
2	石製品	基石	径 1.4~1.7	-	厚 0.3	自然礫 石材-黒色安山岩 重量: 1.2 g	完形
3	金属製品	銭貨	直径 2.5	孔径 0.6	厚 0.2	銭銘-景德元寶(北宋・1004) 書体-草書	完形
4	金属製品	銭貨	直径 2.6	孔径 0.7	厚 0.2	銭銘-祥符通寶(北宋・1008) 書体-草書	完形

5	金属製品	銭貨	直径 2.5	孔径 0.7	厚 0.2	銭銘-天聖元寶(北宋・1023) 書体-篆書	完形
6	金属製品	銭貨	直径 2.4	孔径 0.7	厚 0.2	銭銘-嘉祐元寶(北宋・1056) 書体-草書	完形
7	金属製品	銭貨	直径 2.4	孔径 0.5	厚 0.1	銭銘-元豊通寶(北宋・1078) 書体-篆書	完形

第1面 構成土出土遺物(図13)

1	土器	ロクロ かわらけ・小	(7.9)	5.9	1.4	底面-回転糸切+板状圧痕 胎土:微砂、雲母、赤色粒、黒色粒、泥岩粒、海綿骨針、やや粗土 色調:黄橙色 焼成:良好	完形
2	土器	ロクロ かわらけ・小	7.7	5.6	1.6	底面-回転糸切+ナデ+板状圧痕 胎土:微砂、雲母、赤色粒、黒色粒、泥岩粒、海綿骨針、やや粗土 色調:橙色 焼成:良好	1/2
3	土器	ロクロ かわらけ・小	(7.4)	(4.9)	1.9	底面-回転糸切+ナデ+板状圧痕 胎土:微砂、雲母、赤色粒、黒色粒、泥岩粒、海綿骨針、やや粗土 色調:橙色 焼成:良好	1/4

表3 第2面 出土遺物観察表

法量内()=推定値

遺物番号	種別	器種	法量 (cm)			特徴	残存率
			口径	底径	器高		

ピット19 出土遺物(図18)

1	土器	ロクロ かわらけ・中	(12.2)	6.7	3.3	底面-回転糸切+弱い板状圧痕 胎土:微砂、雲母、赤色粒、泥岩粒、海綿骨針、やや粗土 色調:黄橙色 焼成:良好	2/3
---	----	---------------	--------	-----	-----	--	-----

第2面 構成土出土遺物(図19)

1	土器	白かわらけ・小	(6.5)	-	現 1.6	成形-手づくね 底面-指頭調整+ナデ 胎土:微砂、赤色粒、やや良土 色調:白灰色 焼成:良好	1/5
2	土器	ロクロ かわらけ・小	6.5	4.0	2.5	底面-回転糸切+板状圧痕 胎土:微砂、雲母、赤色粒、泥岩粒、海綿骨針、やや粗土 色調:橙色 焼成:良好	略完形
3	土器	ロクロ かわらけ・小	7.5	5.2	2.1	底面-回転糸切+ナデ+板状圧痕 胎土:微砂、雲母、赤色粒、泥岩粒、海綿骨針、やや粗土 色調:黄橙色 焼成:良好	4/5
4	土器	ロクロ かわらけ・小	(7.2)	5.2	1.7	内外面に油煤付着 底面-回転糸切+板状圧痕 胎土:微砂、赤色粒、泥岩粒、海綿骨針、やや粗土 色調:黄灰色 焼成:良好	2/3弱
5	土器	ロクロ かわらけ・小	7.6	5.5	1.9	底面-回転糸切+板状圧痕 胎土:微砂、赤色粒、泥岩粒、海綿骨針、やや粗土 色調:黄橙色 焼成:良好	略完形
6	土器	ロクロ かわらけ・小	7.7	5.1	2.0	底面-回転糸切+弱い板状圧痕 胎土:微砂、赤色粒、泥岩粒、海綿骨針、やや粗土 色調:黄橙色 焼成:良好	3/4
7	土器	ロクロ かわらけ・小	8.3	5.5~5.7	1.8	底面-回転糸切+弱い板状圧痕 胎土:微砂、赤色粒、泥岩粒、海綿骨針、やや粗土 色調:黄橙色 焼成:良好	完形
8	土器	ロクロ かわらけ・中	(10.8)	6.8	3.3	底面-回転糸切+板状圧痕 胎土:微砂、赤色粒、泥岩粒、海綿骨針、やや粗土 色調:黄橙色 焼成:良好	2/3
9	土器	ロクロ かわらけ・中	(11.6)	7.0	3.4	底面-回転糸切+板状圧痕 胎土:微砂、赤色粒、泥岩粒、海綿骨針、やや粗土 色調:黄橙~橙色 焼成:良好	3/4
10	土器	ロクロ かわらけ・中	(12.1)	6.8	3.3	底面-回転糸切+板状圧痕 胎土:微砂、赤色粒、泥岩粒、海綿骨針、やや粗土 色調:黄橙色 焼成:良好	2/3
11	土器	ロクロ かわらけ・大	(13.3)	7.8~8.0	3.4	底面-回転糸切+板状圧痕 胎土:微砂、赤色粒、泥岩粒、海綿骨針、やや粗土 色調:黄橙色 焼成:良好	2/3
12	陶器	瀬戸 銅皿	(14.0)	-	現 1.9	内外面-灰釉 内面-卸目 胎土:堅緻、白色粒、黒色粒、細礫 色調:胎土-灰色、釉-黄灰色 焼成:良好 備考:前IV期	口縁部 小破片
13	陶器	常滑 甕	-	-	現 13.4	胎土:堅緻、白色粒、細礫、小礫 色調:暗褐色、外面に降灰 焼成:良好 備考:6b型式	口縁部 小破片
14	陶器	常滑 甕	-	-	現 4.3	胎土:堅緻、白色粒、細礫 色調:外面-灰赤色粒、内面-にぶい赤褐色 焼成:良好 備考:8型式	口縁部 小破片
15	陶器	常滑 片口鉢I類	-	-	現 3.2	胎土:堅緻、白色粒、黒色粒 色調:褐色、口唇部に降灰 焼成:良好 備考:6a型式	口縁部 小破片
16	陶器	常滑 片口鉢I類	-	-	現 3.8	胎土:堅緻、白色粒、泥岩粒、細礫 色調:黄灰色 焼成:良好 備考:6a型式	口縁部 小破片
17	陶器	常滑 片口鉢I類	-	-	現 5.7	胎土:堅緻、白色粒、黒色粒、細礫 色調:灰色、口唇部に降灰 焼成:良好 備考:6a型式	口縁部 小破片
18	陶器	常滑 片口鉢II類	-	-	現 5.0	胎土:堅緻、雲母、白色粒、細礫 色調:にぶい橙色 焼成:良好 備考:7型式	口縁部 小破片
19	陶器	常滑 片口鉢II類	-	-	現 3.2	胎土:堅緻、白色粒、赤色粒 色調:褐色 焼成:良好 備考:6a~6b型式	口縁部 小破片
20	陶器	常滑 片口鉢II類	-	-	現 7.1	胎土:堅緻、白色粒、細礫 色調:外面-黄褐色、内面-灰褐色 焼成:良好 備考:6a~6b型式	口縁部 小破片
21	陶器	亀山 甕	-	-	現 4.7	外面-格子状の押印 胎土:堅緻、雲母、白色粒、細礫 色調:暗灰色 焼成:良好	胴部 小破片
22	陶器	備前 播鉢	-	-	現 6.1	内面-卸目(5本一単位) 胎土:堅緻、雲母、白色粒、細礫 色調:黒褐色 焼成:良好	口縁部 小破片
23	土師質 土器	火鉢	(34.2)	-	現 5.8	口縁部直下に内側からの穿孔 胎土:緻密、雲母、白色粒、赤色粒 色調:灰黄褐色 焼成:良好 備考:I B類	口縁部 小破片
24	土師質 土器	火鉢	(36.2)	-	現 5.4	口縁部直下に内側からの穿孔(非貫通) 胎土:緻密、雲母、白色粒 色調:灰黄褐色 焼成:良好 備考:I B類	口縁部 小破片
25	石製品	滑石製石鍋	(19.7)	(7.4)	現 7.2	口縁部に内外から3ヵ所穿孔相互に貫通 内外面に形成時の調整痕が明瞭に残る 色調:灰~黒灰色 備考:西彼杵産	口縁~胴部 1/5
26	石製品	砥石	現長 5.5	幅 3.8	厚 1.5	表裏面・両側面・下端面に使用痕跡 顕著な使用面は表面のみ 側面切出し痕 仕上砥 石材-凝灰岩 備考:鳴滝産	破片
27	金属製品	銭貨	直径 2.4	孔径 0.6	厚 0.1	銭銘-開元通寶(南唐・960) 書体-真書	完形
28	金属製品	銭貨	直径 2.4	孔径 0.7	厚 0.1	銭銘-皇宋通寶(北宋・1038) 書体-真書	完形
29	金属製品	銭貨	直径 2.3	孔径 0.7	厚 0.1	銭銘-元豊通寶(北宋・1078) 書体-篆書	完形
30	金属製品	銭貨	直径 2.3	孔径 0.6	厚 0.1	銭銘-健炎通寶(南宋・1127) 書体-篆書	完形

表4 第3面 出土遺物観察表

法量内() = 推定値

遺物番号	種別	器種	法量 (cm)			特徴	残存率
			口径	底径	器高		
溝状遺構 3 出土遺物 (図23・24)							
1	土器	ロクロかわらけ・小	7.2	4.8	1.7	底面-回転糸切+板状圧痕 胎土: 微砂、雲母、白色粒、赤色粒、泥岩粒、海綿骨針、やや粗土 色調: 黄灰色 焼成: 良好	2/3
2	土器	ロクロかわらけ・小	(7.0)	(4.6)	1.8	底面-回転糸切+板状圧痕 胎土: 微砂、雲母、赤色粒、泥岩粒、海綿骨針、やや粗土 色調: 淡橙色 焼成: 良好	2/3
3	土器	ロクロかわらけ・小	(7.3)	(5.3)	1.5	底面-回転糸切+板状圧痕 胎土: 微砂、雲母、赤色粒、泥岩粒、海綿骨針、やや粗土 色調: 黄灰色 焼成: 良好	1/2
4	土器	ロクロかわらけ・小	(7.4)	5.3	1.9	底面-回転糸切+板状圧痕 胎土: 微砂、雲母、赤色粒、泥岩粒、海綿骨針、やや粗土 色調: 黄橙色 焼成: 良好	1/2
5	土器	ロクロかわらけ・小	7.3~7.6	4.5~4.7	1.9	底面-回転糸切+弱い板状圧痕 胎土: 微砂、雲母、赤色粒、泥岩粒、海綿骨針、やや粗土 色調: 黄橙色 焼成: 良好	完形
6	土器	ロクロかわらけ・小	(7.9)	5.1	2.2	底面-回転糸切+板状圧痕 胎土: 微砂、赤色粒、泥岩粒、海綿骨針、やや粗土 色調: 黄橙色 焼成: 良好	2/3
7	土器	ロクロかわらけ・中	(12.4)	(7.6)	3.1	底面-回転糸切+板状圧痕 胎土: 微砂、赤色粒、泥岩粒、海綿骨針、やや粗土 色調: 黄灰色 焼成: 良好	1/2
8	土器	ロクロかわらけ・中	(12.6)	6.5	3.4	口縁部打ち欠きあり 口唇部灯芯痕あり、内面煤付着 底面-回転糸切+板状圧痕 胎土: 微砂、雲母、赤色粒、泥岩粒、海綿骨針、やや粗土 色調: 淡橙色 焼成: 良好	1/3
9	土器	ロクロかわらけ・中	(12.8)	(7.1)	3.4	底面-回転糸切+板状圧痕 胎土: 微砂、雲母、赤色粒、泥岩粒、海綿骨針、やや粗土 色調: 黄橙色 焼成: 良好	1/4
10	土器	ロクロかわらけ・中	(12.2)	(7.0)	3.0	口唇部内面煤付着 底面-回転糸切+板状圧痕 胎土: 微砂、雲母、赤色粒、泥岩粒、海綿骨針、やや粗土 色調: 黄灰色 焼成: 良好	1/4
11	土器	ロクロかわらけ・大	(13.1)	7.8	3.5	底面-回転糸切+板状圧痕 胎土: 微砂、雲母、赤色粒、泥岩粒、海綿骨針、やや粗土 色調: 淡橙色 焼成: 良好	4/5
12	磁器	青白磁合子蓋	-	-	現 3.7	天井部外面: 鳳凰(陽刻) 胎土: 精良堅緻、黒色微粒 色調: 胎土-薄灰黄色、釉-薄浅葱色、内外貫入 焼成: 良好	天井部片
13	磁器	青磁鉢	-	-	現 3.4	内面-花卉状凹線 胎土: 精良堅緻 色調: 胎土-薄灰色、釉-緑灰色、内外貫入 焼成: 良好 備考: 龍泉窯系青磁	口縁-体部小破片
14	陶器	中国盤	-	-	現 4.1	内外面-緑釉 胎土: 白色粒、黒色粒、砂粒 色調: 胎土-灰白色、釉-老緑色 焼成: 良好 備考: 太宰府-中国陶器盤I類	口縁部小破片
15	陶器	瀬戸仏花瓶	-	高台径(4.6)	現 3.5	内外面-鉄釉 胎土: 堅緻 色調: 胎土-灰白色、鉄釉-黄褐-黒色 焼成: 良好	高台部小破片
16	陶器	瀬戸仏花瓶	(5.6)	-	現 7.8	内外面-鉄釉 口縁部-輪花 胎土: 堅緻 色調: 胎土-灰白色、釉-暗茶褐-黒色 焼成: 良好 備考: 中期様式	口頸部小破片
17	陶器	瀬戸洗	-	-	現 3.5	内外面-灰釉 外面-円形浮文貼り付け 胎土: 堅緻、白色粒、砂粒 色調: 胎土-淡黄灰色、釉-灰黄色、内面貫入 焼成: 良好	口縁-体部小破片
18	陶器	瀬戸折縁深皿	(18.7)	-	現 4.7	内外面-灰釉 胎土: 堅緻 色調: 胎土-灰白色、灰釉-緑灰白色 焼成: 良好 備考: 古瀬戸前期様式IV期	口縁-体部小破片
19	陶器	瀬戸折縁深皿	(19.2)	(10.8)	現 4.5	内外面-灰釉 胎土: 堅緻、細礫 色調: 胎土-黄灰色、釉-淡緑灰色 焼成: 良好 備考: 古瀬戸中期様式III期	口縁-体部小破片
20	陶器	瀬戸折縁深皿	(21.1)	-	現 3.6	内外面-灰釉 胎土: 堅緻 色調: 胎土-淡黄白色、釉-明緑灰色 焼成: 良好 備考: 古瀬戸中期様式III期	口縁-体部小破片
21	陶器	瀬戸卸皿	(13.7)	-	現 2.9	内面-卸目 胎土: 堅緻、小礫 色調: 灰白色 焼成: 良好 備考: 古瀬戸中期様式	口縁-体部小破片
22	陶器	常滑鳶口壺	-	(9.0)	現 7.4	胎土: 白色粒、細礫 色調: 外面-黒褐色、内面-暗灰褐色、肩部に降灰 焼成: 良好	肩-底部1/4弱
23	陶器	常滑鳶口壺	-	(10.6)	現 7.0	内面に赤色顔料付着 胎土: 細礫 色調: 外面-にぶい褐色、内面-暗赤褐色 焼成: 良好	肩-底部小破片
24	陶器	常滑甕	-	-	現 7.1	胎土: 堅緻、白色粒 色調: 外面-暗緑灰色(降灰)、内面-暗赤褐色 焼成: 良好 備考: 6a型式	口縁部小破片
25	陶器	常滑甕	-	-	現 7.0	外面-「×」と縦線の押印 胎土: 堅緻、白色粒、小礫 色調: 暗褐色 焼成: 良好	肩部小破片
26	陶器	常滑片口鉢II類	-	-	現 5.4	胎土: 堅緻、白色粒、細礫 色調: 灰赤褐色、口縁部に降灰 焼成: 良好 備考: 7~8型式	口縁部小破片
27	陶器	常滑片口鉢II類	(31.0)	-	現 3.2	胎土: 堅緻、白色粒、小礫 色調: 赤褐色 焼成: 良好 備考: 8~9型式	口縁部小破片
28	陶器	常滑片口鉢II類	-	-	現 5.7	胎土: 堅緻、白色粒、赤色粒、細礫 色調: 外面-にぶい褐色、内面-褐灰色 焼成: 良好 備考: 8~9型式	口縁部小破片
29	陶器	東播系片口鉢	(22.3)	-	現 7.5	胎土: 堅緻 色調: 暗灰~黒灰色 焼成: 良好 備考: VII期	口縁-体部1/6
30	陶器	備前播鉢	-	-	現 8.8	内面-播目(6本一単位) 胎土: 堅緻、白色粒、赤色粒、細礫 色調: 外面-暗褐色、内面-灰褐色 焼成: 良好	体部下半~底部小破片
31	瓦質土器	火鉢	-	-	現 8.9	口縁部内面に穿孔 胎土: 雲母、白色粒、赤色粒、砂粒 色調: 内外面-黒灰色(黒色処理) 焼成: 良好 備考: IID類	口縁部小破片
32	瓦質土器	火鉢	-	-	現 7.1	口縁部外面に菊花文の押印 胎土: 雲母、白色粒、赤色粒、砂粒、細礫 色調: 内外面-黒灰色(黒色処理) 焼成: 良好 備考: IVB類	口縁部小破片
33	瓦質土器	火鉢	-	-	現 7.4	鑄部に円形の押印・穿孔 胎土: 雲母、白色粒、赤色粒、砂粒、細礫 色調: 内外面-黒灰色(黒色処理) 焼成: 良好 備考: IVC類	羽部小破片
34	石製品	硯	現存11.9	幅7.8	厚1.3	上面-縁の大半・裏面はほ欠損 石材-粘板岩 火熱を受け損傷が激しい	2/3
35	金属製品	銭貨	直径2.4	孔径0.6	厚0.1	銭銘-治平元寶(北宋・1064) 書体-真書	完形
36	金属製品	銭貨	直径2.5	孔径0.6	厚0.1	銭銘-元豊通寶(北宋・1078) 書体-行書	完形
37	金属製品	銭貨	直径2.4	孔径0.7	厚0.1	銭銘-皇宋通寶(北宋・1038) 書体-篆書	完形
38	木製品	箸状	現長17.5	幅0.8	厚0.4		4/5
39	木製品	用途不明	長38.3	幅2.1~2.5	厚1.8~2.3	断面円形 端部に切り込みあり	完形

溝状遺構 4 出土遺物 (図25)

1	土器	ロクロ かわらけ・小	7.0	4.4	1.7	底面-回転糸切+弱い板状圧痕 胎土: 微砂、雲母、赤色粒、黒色粒、泥岩粒、小石粒、海綿骨針、やや粗土 色調: 黄橙色 焼成: 良好	略完形
2	土器	ロクロ かわらけ・小	7.9	5.6	1.8	底面-回転糸切+ナデ+弱い板状圧痕 胎土: 微砂、雲母、赤色粒、黒色粒、泥岩粒、海綿骨針、やや粗土 色調: 黄灰色 焼成: 良好	略完形
3	土器	ロクロ かわらけ・中	11.8	7.1	3.4	口縁部内外面に油煤附着 底面-回転糸切+板状圧痕 胎土: 微砂、雲母、赤色粒、黒色粒、泥岩粒、海綿骨針、やや粗土 色調: 黄橙色 焼成: 良好	3/4
4	土器	ロクロ かわらけ・中	12.0	7.7	3.5	口縁部内外面に油煤附着 底面-回転糸切+板状圧痕 胎土: 微砂、雲母、赤色粒、黒色粒、泥岩粒、小石粒、海綿骨針、やや粗土 色調: 黄橙色 焼成: 良好	3/4
5	陶器	常滑 片口鉢Ⅱ	-	-	現 8.8	胎土: 堅緻、微砂、小石粒 色調: 灰色 焼成: 良好 備考: 6 a~6 b 型式	口縁部 小破片
6	陶器	常滑 片口鉢Ⅱ	-	-	現 3.7	胎土: 堅緻、微砂、小石粒 色調: 橙色 焼成: 良好 備考: 7~8 型式	口縁部 小破片
7	陶器	摩耗陶片	現長 4.8	現幅 5.5	厚 1.1	常滑産片口鉢Ⅱ類口縁部破片の転用品 胎土: 堅緻、微砂、小石粒 色調: 橙色 焼成: 良好	小破片
8	金属 製品	銭貨	直径 2.4	孔径 0.6	厚 0.1	銭銘-開元通寶(南唐・960) 書体-真書	完形

溝状遺構 5 出土遺物 (図27)

1	土器	ロクロ かわらけ・小	8.0	5.7	1.8	内外面に油煤が帯状に附着 底面-回転糸切+弱い板状圧痕 胎土: 微砂、雲母、赤色粒、黒色粒、泥岩粒、小石粒、海綿骨針、やや粗土 色調: 黄橙色 焼成: 良好	略完形
---	----	---------------	-----	-----	-----	--	-----

土坑 4 出土遺物 (図28)

1	土器	ロクロ かわらけ・大	(13.8)	(8.2)	3.4	底面-回転糸切+ナデ+板状圧痕 胎土: 微砂、黒色粒、海綿骨針、やや粗土 色調: 淡橙色 焼成: 良好	1/3
2	瓦質 土器	火鉢	-	-	現 8.3	外面-12弁の菊花文押印 胎土: 微砂、赤色粒、砂粒 色調: にぶい黄橙色 焼成: 良好	胴部 小破片

土坑 5 出土遺物 (図30)

1	土器	ロクロ かわらけ・中	12.2	6.9	3.5	底面-回転糸切+板状圧痕 胎土: 微砂、黒色粒、泥岩粒、海綿骨針、やや粗土 色調: 淡橙色 焼成: 良好	3/4
---	----	---------------	------	-----	-----	--	-----

土坑 7 出土遺物 (図31)

1	土器	ロクロ かわらけ・小	7.8	5.6	1.9	底面-回転糸切+一部ナデ 胎土: 微砂、海綿骨針、やや粗土 色調: 淡橙色 焼成: 良好	1/2
2	土器	ロクロ かわらけ・小	(7.8)	(5.6)	1.6	底面-回転糸切+ナデ+板状圧痕 胎土: 微砂、海綿骨針、やや粗土 色調: 黄橙色 焼成: 良好	1/3
3	土器	ロクロ かわらけ・中	11.4	6.8	3.3	底面-回転糸切+ナデ+板状圧痕 胎土: 微砂、赤色粒、海綿骨針、やや粗土 色調: 淡橙色 焼成: 良好	2/3
4	土器	ロクロ かわらけ・中	(12.6)	6.4	3.4	底面-回転糸切+弱い板状圧痕 胎土: 微砂、泥岩粒、海綿骨針、やや粗土 色調: 黄橙色 焼成: 良好	1/2
5	土器	ロクロ かわらけ・大	13.0	7.8	3.7	口縁部~体部内外面に油煤が薄く附着 底面-回転糸切+板状圧痕 胎土: 微砂、白色粒、泥岩粒、海綿骨針、やや粗土 色調: 淡橙色 焼成: 良好	3/4

土坑 8 出土遺物 (図32)

1	土器	ロクロ かわらけ・小	7.6	5.7	1.6	底面-回転糸切+ナデ+板状圧痕 胎土: 微砂、海綿骨針、やや粗土 色調: 黄橙色 焼成: 良好	2/3
---	----	---------------	-----	-----	-----	---	-----

土坑 9 出土遺物 (図33)

1	磁器	青白磁 壺蓋	天井部径 (3.2)	1.4~1.5	1.6	天井部外面-輪花文 胎土: 堅緻精良 色調: 明オリブ灰色 焼成: 良好	2/3
2	金属 製品	銭貨	直径 2.5	孔径 0.7	厚 0.1	銭銘-皇宋通寶(北宋・1038) 書体-篆書	完形

土坑10 出土遺物 (図34)

1	土製品	円板状製品	径 2.0~2.2	-	厚 0.5	内外面に煤附着 胎土: 微砂、雲母、白色粒、黒色粒、海綿骨針 色調: 黄橙色 重量: 2.6 g	完形
---	-----	-------	--------------	---	----------	--	----

ピット出土遺物 (図36)

1	陶器	常滑 片口鉢Ⅰ	-	高台径 (12.5)	現 6.3	内面全体が摩耗 高台部貼り付け 胎土: 堅緻、砂粒、白色粒、黒色粒、礫 色調: 暗赤褐色 焼成: 良好 備考: 5 形式? 出土遺構: ピット 37	1/6
2	土器	ロクロ かわらけ・小	(8.0)	(5.4)	1.8	底面-回転糸切+一部ナデ 胎土: 微砂、雲母、赤色粒、黒色粒、小石粒、海綿骨針、やや粗土 色調: 黄橙色 焼成: 良好 出土位置: ピット 45	1/3
3	土器	ロクロ かわらけ・小	(8.0)	(6.0)	2.0	底面-回転糸切+ナデ+板状圧痕 胎土: 微砂、雲母、赤色粒、黒色粒、小石粒、海綿骨針、やや粗土 色調: 黄橙色 焼成: 良好 出土遺構: ピット 58	1/2
4	土器	ロクロ かわらけ・小	(7.7)	(5.0)	1.8	口縁部内外面に油煤附着 底面-回転糸切+ナデ+弱い板状圧痕 胎土: 微砂、雲母、赤色粒、泥岩粒、海綿骨針、やや粗土 色調: 黄灰色 焼成: 良好 出土遺構: ピット 64	3/5
5	金属 製品	銭貨	直径 2.4	孔径 0.7	厚 0.1	銭名-嘉祐通寶(北宋・1056) 書体-篆書 出土遺構: ピット 65	完形
6	土器	ロクロ かわらけ・小	7.5	(5.5)	1.6	底面-回転糸切+一部ナデ 胎土: 微砂、雲母、赤色粒、小石粒、海綿骨針、やや粗土 色調: 黄橙色 焼成: 良好 出土遺構: ピット 69	1/2
7	土器	ロクロ かわらけ・小	(7.6)	(5.6)	1.8	底面-回転糸切+一部ナデ+板状圧痕 胎土: 微砂、雲母、赤色粒、泥岩粒、海綿骨針、やや粗土 色調: 黄橙色 焼成: 良好 出土遺構: ピット 71	1/4
8	土器	ロクロ かわらけ・中	12.0	7.3	3.5	底面-回転糸切+一部ナデ+板状圧痕 胎土: 微砂、雲母、赤色粒、泥岩粒、小石粒、海綿骨針、やや粗土 色調: 橙色 焼成: 良好 出土遺構: ピット 74	2/3
9	土器	ロクロ かわらけ・小	7.8	4.8	1.7	底面-回転糸切+一部ナデ+板状圧痕 胎土: 微砂、雲母、赤色粒、小石粒、海綿骨針、やや粗土 色調: 黄橙色 焼成: 良好 出土遺構: ピット 75	3/4

第3面 構成土出土遺物 (図37)

1	土器	ロクロ かわらけ・極小	(4.6)	(4.2)	1.0	底面-回転糸切+ナデ 胎土: 微砂、雲母、赤色粒、黒色粒、小石粒、海綿骨針、やや粗土 色調: 黄橙色 焼成: 良好	1/3
2	土器	ロクロ かわらけ・小	(6.9)	(5.0)	1.3	底面-回転糸切+一部ナデ 胎土: 微砂、雲母、赤色粒、泥岩粒、小石粒、海綿骨針、やや粗土 色調: 淡橙色 焼成: 良好	2/5
3	土器	ロクロ かわらけ・小	(7.4)	(5.9)	1.5	底面-回転糸切+ナデ+板状圧痕 胎土: 微砂、雲母、赤色粒、泥岩粒、小石粒、海綿骨針、やや粗土 色調: 黄橙色 焼成: 良好	1/2
4	土器	ロクロ かわらけ・小	(8.5)	(7.2)	1.9	底面-回転糸切+ナデ+板状圧痕 胎土: 微砂、雲母、赤色粒、泥岩粒、小石粒、海綿骨針、やや粗土 色調: 橙色 焼成: 良好	1/4

5	土器	ロクロ かわらけ・小	8.1	5.2	2.0	底面一回転糸切+ナデ+板状圧痕 胎土：微砂、雲母、黒色粒、小石粒、海綿骨針、やや粗土 色調：淡橙色 焼成：やや不良	4/5
6	土器	ロクロ かわらけ・中	12.3	7.1	3.7	底面一回転糸切+一部ナデ 胎土：微砂、雲母、黒色粒、泥岩粒、小石粒、海綿骨針、やや粗土 色調：黄橙色 焼成：良好	3/4
7	磁器	青磁 碗	-	-	現 1.9	口縁部輪花 胎土：精良堅緻、黒色微粒 色調：胎土-灰白色、釉-灰緑色、不透明、やや厚く施釉 焼成：良好 備考：太宰府-龍泉窯系青磁碗Ⅰ-1b・4b類	口縁部 小破片
8	磁器	青磁 碗	-	高台径 (4.4)	現 2.3	外面-鑄蓮弁文 胎土：精良堅緻 色調：胎土-灰白色、釉-灰緑色、不透明、厚く施釉 焼成：良好 備考：太宰府-龍泉窯系青磁碗Ⅲ-2類	1/6
9	陶器	東播系 鉢	-	-	現 3.6	胎土：堅緻、砂粒、白色粒、黒色粒、礫 色調：灰色 焼成：良好 備考：Ⅶ期	口縁部 小破片
10	金属 製品	銭貨	直径 2.4	孔径 0.6	厚 0.1	銭銘-天禧通寶(北宋・1017) 書体-行書	完形
11	金属 製品	銭貨	直径 2.5	孔径 0.6	厚 0.1	銭銘-皇宋通寶(北宋・1038) 書体-真書	完形

表5 第4面 出土遺物観察表

法量内() = 推定値

遺物 番号	種別	器種	法量 (cm)			特徴	残存率
			口径	底径	器高		

土坑12 出土遺物(図41)

1	陶器	常滑 甕	-	-	現 15.8	肩部に「×」と重方形の押印 外面-平行叩き 胎土：堅緻、小石粒 色調：褐色 焼成：良好 備考：5型式	口縁~肩部 破片
---	----	---------	---	---	-----------	--	-------------

土坑13 出土遺物(図42)

1	土器	ロクロ かわらけ・小	8.0	5.2	1.6	底面一回転糸切 胎土：微砂、雲母、赤色粒、黒色粒、泥岩粒、小石粒、海綿骨針、やや粗土 色調：黄橙色 焼成：良好	1/3
---	----	---------------	-----	-----	-----	---	-----

土坑14 出土遺物(図43)

1	土器	ロクロ かわらけ・小	8.1	6.0	1.7	底部内面に油煤付着 底面一回転糸切+板状圧痕 胎土：微砂、雲母、赤色粒、黒色粒、泥岩粒、海綿骨針、やや粗土 色調：黄灰色 焼成：良好	略完形
---	----	---------------	-----	-----	-----	--	-----

ピット出土遺物(図44)

1	土器	ロクロ かわらけ・小	8.0	5.0	2.2	口縁部内外面に油煤付着 底面一回転糸切+ナデ+板状圧痕 胎土：微砂、雲母、赤色粒、黒色粒、泥岩粒、海綿骨針、やや粗土 色調：黄灰色 焼成：良好 出土遺構：ピット91	1/4
2	土器	ロクロ かわらけ・中	(12.3)	(9.0)	3.1	底面一回転糸切+弱い板状圧痕 胎土：微砂、雲母、赤色粒、黒色粒、小石粒、海綿骨針、やや粗土 色調：黄橙色 焼成：良好 出土遺構：ピット125	2/5
3	磁器	青白磁 合子蓋	(8.4)	-	2.0	天井部外面-蓮花文、牡丹文(型打成形) 気泡あり 胎土：精良堅緻 色調：釉-淡青色、やや厚く施釉 焼成：良好 出土遺構：ピット128	1/4

第4面 構成土出土遺物(図45)

1	土器	ロクロ かわらけ・小	8.0	5.6	1.7	底面一回転糸切+弱い板状圧痕 胎土：微砂、雲母、赤色粒、黒色粒、泥岩粒、海綿骨針、やや粗土 色調：黄橙色 焼成：良好	1/4
2	土器	ロクロ かわらけ・小	8.0	6.0	1.7	底面一回転糸切+ナデ+板状圧痕 胎土：微砂、雲母、赤色粒、黒色粒、泥岩粒、海綿骨針、やや粗土 色調：黄橙色 焼成：良好	1/3
3	土器	ロクロ かわらけ・小	8.6	5.9	1.7	底面一回転糸切+ナデ 胎土：微砂、雲母、赤色粒、黒色粒、泥岩粒、海綿骨針、やや粗土 色調：黄橙色 焼成：良好	1/2
4	土器	ロクロ かわらけ・中	11.3	7.1	3.3	底面一回転糸切+ナデ+板状圧痕 胎土：微砂、雲母、赤色粒、黒色粒、泥岩粒、小石粒、海綿骨針、やや粗土 色調：黄橙色 焼成：良好	略完形
5	土器	ロクロ かわらけ・中	11.3	7.1	3.3	底面一回転糸切+ナデ+板状圧痕 胎土：微砂、雲母、赤色粒、黒色粒、泥岩粒、小石粒、海綿骨針、やや粗土 色調：黄橙色 焼成：良好	略完形
6	土器	ロクロ かわらけ・大	13.2	7.0	3.7	底面一回転糸切+ナデ+板状圧痕 胎土：微砂、雲母、赤色粒、黒色粒、泥岩粒、小石粒、海綿骨針、やや粗土 色調：黄橙色 焼成：良好	1/3
7	磁器	青磁 碗	(15.3)	-	現 4.8	外面-鑄蓮弁文 胎土：精良堅緻 色調：胎土-灰色、釉-青緑色 焼成：良好 備考：太宰府-龍泉窯系青磁碗Ⅱ-b類	口縁~体部 小破片
8	磁器	青磁 碗	-	-	現 4.6	外面-鑄蓮弁文 胎土：精良堅緻 色調：胎土-灰色、釉-青緑色 焼成：良好 備考：太宰府-龍泉窯系青磁碗Ⅱ-b類	口縁部 小破片
9	陶器	常滑 甕	(23.8)	-	現 5.1	胎土：堅緻、微砂、小石粒 色調：灰色 焼成：良好 備考：6 a型式	口縁部 小破片
10	陶器	常滑 片口鉢Ⅰ類	-	-	現 5.2	胎土：堅緻、微砂、小石粒 色調：灰色、口縁部に降灰 焼成：良好	口縁部 小破片
11	金属 製品	銭貨	直径 2.5	孔径 0.6	厚 0.1	銭銘-嘉泰通寶(南宋・1201) 書体-真書	完形

表6 第5面 出土遺物観察表

法量内() = 推定値

遺物 番号	種別	器種	法量 (cm)			特徴	残存率
			口径	底径	器高		

ピット出土遺物(図49)

1	土器	ロクロ かわらけ・小	7.4	5.1	1.7	底面一回転糸切+ナデ+弱い板状圧痕 胎土：微砂、雲母、赤色粒、黒色粒、泥岩粒、小石粒、海綿骨針、やや粗土 色調：黄灰色 焼成：良好 出土遺構：ピット134	3/4
2	土器	ロクロ かわらけ・小	7.4	5.0	1.4	底面一回転糸切+板状圧痕 胎土：微砂、雲母、灰褐色粒、泥岩粒、小石粒、海綿骨針、やや粗土 色調：黄灰色 焼成：良好 出土遺構：ピット157	3/4

第5面 構成土出土遺物(図50)

1	土器	ロクロ かわらけ・小	7.7	4.2	1.8~2.0	口縁部内外面に油煤付着 底面-全体に摩耗し不明瞭 胎土：微砂、雲母、灰褐色粒、泥岩粒、小石粒、海綿骨針、やや粗土 色調：黄灰色 焼成：良好	略完形
2	土器	ロクロ かわらけ・小	8.0	6.2	1.4	口縁部内外面に油煤付着 底面一回転糸切+弱い板状圧痕 胎土：微砂、雲母、灰褐色粒、泥岩粒、小石粒、海綿骨針、やや粗土 色調：淡橙色 焼成：良好	略完形
3	土器	ロクロ かわらけ・中	12.6	7.2	3.4	底面一回転糸切+弱い板状圧痕 胎土：微砂、雲母、灰褐色粒、泥岩粒、小石粒、海綿骨針、やや粗土 色調：淡橙色 焼成：良好	1/3
4	磁器	白磁 皿	10.2	6.7	1.8	胎土：精良堅緻、灰白色微粒、黒色微粒 色調：胎土-灰色、釉-灰白色、透明釉 焼成：良好 備考：太宰府-白磁皿Ⅸ-2類	1/5
5	陶器	常滑 玉縁口縁壺	6.0	-	現 4.0	胎土：堅緻、砂粒、白色粒、黒色粒、小石粒 色調：暗赤褐色 焼成：良好 備考：6 a~6 b型式	口頸部 小破片
6	陶器	常滑 片口鉢Ⅰ類	-	-	現 3.7	胎土：白色粒、砂粒、小石粒 色調：灰白色、口縁部に降灰 焼成：良好	口縁部 小破片

7	金属製品	銭貨	直径 2.5	孔径 0.7	厚 0.1	銭銘-皇宋通寶(北宋・1038) 書体-篆書	完形
8	金属製品	銭貨	直径 2.4	孔径 0.7	厚 0.1	銭銘-元豊通寶(北宋・1078) 書体-行書	完形
9	金属製品	銭貨	直径 2.4	孔径 0.6	厚 0.1	銭銘-紹聖元寶(北宋・1094) 書体-行書	完形

表7 第6面 出土遺物観察表

法量内()=推定値

遺物番号	種別	器種	法量 (cm)			特徴	残存率
			口径	底径	器高		

溝状遺構8出土遺物(図53)

1	土器	ロクロ かわらけ・小	5.3	4.7	1.0	底面-回転糸切+弱い板状圧痕 胎土:微砂、雲母、白色粒、海綿骨針、やや粗土 色調:灰黄色 焼成:良好	略完形
2	土器	ロクロ かわらけ・小	7.8	5.3	1.6	底面-回転糸切+弱い板状圧痕 胎土:微砂、雲母、黒色粒、海綿骨針、やや粗土 色調:淡橙色 焼成:良好	略完形
3	土器	ロクロ かわらけ・小	(7.6)	(5.0)	1.5	底面-回転糸切+ナデ+板状圧痕 胎土:微砂、雲母、黒色粒、海綿骨針、やや粗土 色調:黄灰色 焼成:良好	略完形
4	土器	ロクロ かわらけ・小	(7.8)	(5.4)	1.7	底面-回転糸切 胎土:微砂、雲母、白色粒、黒色粒、海綿骨針、やや粗土 色調: 黄橙色 焼成:良好	1/3
5	土器	ロクロ かわらけ・小	7.6	5.9	1.6	口縁部内外面に油煤附着 底面-回転糸切+板状圧痕 胎土:微砂、雲母、白色粒、 海綿骨針、やや粗土 色調:黄橙色 焼成:良好	完形
6	土器	ロクロ かわらけ・小	8.2	6.0	1.7	底面-回転糸切+ナデ+板状圧痕 胎土:微砂、雲母、黒色粒、海綿骨針、やや粗土 色調:黄橙色 焼成:良好	略完形
7	土器	ロクロ かわらけ・小	8.0	5.3	2.1	底面-回転糸切+板状圧痕 胎土:微砂、雲母、白色粒、海綿骨針、やや粗土 色 調:黄灰色 焼成:良好	完形
8	土器	ロクロ かわらけ・小	(8.8)	(5.8)	1.6	底面-回転糸切+板状圧痕 胎土:微砂、雲母、白色粒、海綿骨針、やや粗土 色 調:黄灰色 焼成:良好	1/3
9	土器	ロクロ かわらけ・小	8.6	6.6	1.7	口縁部内外面に油煤附着 底面-回転糸切+板状圧痕 胎土:微砂、雲母、白色粒、 海綿骨針、やや粗土 色調:灰黄色 焼成:良好	4/5
10	土器	ロクロ かわらけ・中	11.6	7.2	3.4	底面-回転糸切+板状圧痕 胎土:微砂、雲母、白色粒、海綿骨針、やや粗土 色 調:淡橙色 焼成:良好	略完形
11	土器	ロクロ かわらけ・中	11.8	7.2	3.2	底面-回転糸切+弱い板状圧痕 胎土:微砂、雲母、小石粒、海綿骨針、やや粗土 色調:淡橙色 焼成:良好	略完形
12	土器	ロクロ かわらけ・中	11.8	8.4	3.1	口縁~体部内外面に油煤附着 底面-回転糸切+弱い板状圧痕 胎土:微砂、 雲母、泥岩粒、海綿骨針、やや粗土 色調:淡橙色 焼成:良好	2/3
13	土器	ロクロ かわらけ・中	12.8	7.9	3.6	底面-回転糸切+ナデ+板状圧痕 胎土:微砂、雲母、黒色粒、泥岩粒、海綿骨針、 やや粗土 色調:灰黄色 焼成:良好	3/4
14	磁器	青磁 碗	-	-	現 3.0	外面-蓮弁文 胎土:精良堅緻 色調:胎土-灰白色、釉-オリブ灰色 焼成:良 好 備考:太宰府-龍泉窯系青磁碗II-a類	口縁部 小破片
15	磁器	青磁 碗	-	高台径 4.8	現 2.7	外面-蓮弁文 内面-印花文 胎土:精良堅緻 色調:胎土-浅黄色、釉-黄褐色 焼成:良好 備考:太宰府-龍泉窯系青磁碗II-c類	口縁部 小破片
16	陶器	常滑 片口鉢I類	-	-	現 3.4	胎土:堅緻、小石粒 色調:黄灰色 焼成:良好	口縁部 小破片
17	陶器	常滑 片口鉢I類	-	-	現 2.8	胎土:堅緻、小石粒 色調:灰色 焼成:良好	口縁部 小破片
18	陶器	常滑 片口鉢II類	-	-	現 4.6	胎土:堅緻、小石粒 色調:褐色 焼成:良好 備考:7型式	口縁部 小破片
19	石製品	砥石	現長 7.0	幅 3.7	厚 0.9~1.3	表裏・両側面・下端面の5面に使用面あり 仕上砥 石材-凝灰岩 備考:鳴滝産	上端部 欠損
20	石製品	砥石	現長 7.2	幅 2.7	厚 0.8~2.3	表裏・両側面の4面に使用面あり 中砥 石材-凝灰岩 備考:伊予産	上・下端部 欠損
21	石製品	硯	現長 7.0	幅 8.6	厚 0.5~1.7	現存部は全体的に摩耗し縁が欠けている 上面-陸部の大半欠損 石材-粘板岩	海部のみ
22	金属製品	蓋	現径 4.8	-	現 1.1	天井部-中心部に宝珠状の摘みをもつ 鉄製品	小破片
23	金属製品	銭貨	直径 2.4	孔径 0.6	厚 0.2	銭銘-天聖元寶(北宋・1023) 書体-篆書	完形
24	金属製品	銭貨	直径 2.4	孔径 0.7	厚 0.2	銭銘-嘉祐通寶(北宋・1056) 書体-真書	完形
25	金属製品	銭貨	直径 2.4	孔径 0.6	厚 0.2	銭銘-熙寧元寶(北宋・1068) 書体-篆書	完形
26	金属製品	銭貨	直径 2.4	孔径 0.6	厚 0.1	銭銘-天禧通寶(北宋・1078) 書体-篆書	完形
27	金属製品	銭貨	直径 2.4	孔径 0.6	厚 0.2	銭銘-紹聖元寶(北宋・1094) 書体-篆書	完形
28	漆器	皿	9.3	5.4	1.2	内外面-黒色漆髹漆 外面-無文 内面-赤色系漆による漆絵、手描き、菊花文 高 台形不明	略完形
29	木製品	箸状	長 22.8	幅 0.6	厚 0.3	断面楕円形	完形
30	木製品	串状	長 36.2	幅 0.4~1.0	厚 0.5	断面方形	完形
31	木製品	草履芯	現長 15.7	現幅 6.6	厚 0.3	先端部-合わせ部分が最先端となる 側縁部-切り取り部分が頂点となる山形 切り取 り部-不明 端部上方に穿孔(孔径0.2cm) 表面に煤痕 薬痕わずかに残る	1/2

表8 第7面 出土遺物観察表

法量内()=推定値

遺物番号	種別	器種	法量 (cm)			特徴	残存率
			口径	底径	器高		

ピット184出土遺物(図60)

1	土器	ロクロ かわらけ・小	(8.1)	(5.4)	1.7	底面-回転糸切+ナデ+板状圧痕 胎土:微砂、雲母、赤色粒、泥岩粒、小石粒、海 綿骨針、やや粗土 色調:黄橙色 焼成:良好	1/2
2	金属製品	銭貨	直径 2.5	孔径 0.6	厚 0.1	銭銘-開元通寶(唐・621) 書体-篆書	完形

3	金属製品	銭貨	直径 2.5	孔径 0.6	厚 0.1	銭銘-明道元寶(北宋・1032) 書体-真書	完形
4	金属製品	銭貨	直径 2.5	孔径 0.5	厚 0.1	銭銘-景祐元寶(北宋・1034) 書体-篆書	完形
5	金属製品	銭貨	直径 2.3	孔径 0.7	厚 0.1	銭銘-紹聖元寶(北宋・1094) 書体-篆書	完形

表9 遺構計測表

() = 現存値

遺構名	帰属面	規模 (cm)		
		長軸	短軸	深さ
かわらけ溜まり1	第1面	(176)	131	8~18
土坑1	第1面	84	62	5
土坑2	第1面	(95)	94	34
溝状遺構1	第2面	(700)	44~60	10~30
溝状遺構2	第2面	(660)	40~100	8~16
土坑3	第2面	(82)	(44)	36
ピット1	第2面	24	(17)	11
ピット2	第2面	41	(27)	20
ピット3	第2面	25	23	20
ピット4	第2面	53	35	12
ピット5	第2面	30	24	18
ピット6	第2面	37	34	9
ピット7	第2面	32	27	12
ピット8	第2面	16	15	13
ピット9	第2面	14	13	4
ピット10	第2面	(39)	(23)	8
ピット11	第2面	38	32	9
ピット12	第2面	27	24	9
ピット13	第2面	46	42	14
ピット14	第2面	(35)	(25)	45
ピット15	第2面	45	30	20
ピット16	第2面	6	-	4
ピット17	第2面	14	12	7
ピット18	第2面	(52)	44	22
ピット19	第2面	(37)	31	10
ピット20	第2面	(29)	(8)	10
ピット21	第2面	14	(11)	4
ピット22	第2面	13	(10)	6
ピット23	第2面	16	14	6
ピット24	第2面	15	-	3
ピット25	第2面	7	5	2
ピット26	第2面	17	14	13
ピット27	第2面	16	(14)	17
ピット28	第2面	17	16	9
ピット29	第2面	20	(18)	12
ピット30	第2面	14	-	7
ピット31	第2面	14	-	3
ピット32	第2面	6	-	4
ピット33	第2面	15	13	5
ピット34	第2面	30	25	9
ピット35	第2面	(50)	41	13
溝状遺構3	第3面	(520)	275~315	110
溝状遺構4	第3面	(360)	110~166	36
溝状遺構5	第3面	(130)	43~59	5~11
溝状遺構6	第3面	(100)	29~33	7
土坑4	第3面	155	(84)	31
土坑5	第3面	85	72	15
土坑6	第3面	62	39	13
土坑7	第3面	70	44	22
土坑8	第3面	80	(72)	38
土坑9	第3面	(77)	(35)	9
土坑10	第3面	60	(36)	26
ピット36	第3面	32	17	17
ピット37	第3面	(32)	23	17
ピット38	第3面	38	27	25
ピット39	第3面	(29)	17	11
ピット40	第3面	48	18	15
ピット41	第3面	39	38	25
ピット42	第3面	12	9	5
ピット43	第3面	24	23	21
ピット44	第3面	35	23	12
ピット45	第3面	46	(25)	24
ピット46	第3面	34	30	18
ピット47	第3面	45	25	20
ピット48	第3面	23	-	5
ピット49	第3面	25	24	11
ピット50	第3面	20	18	4

遺構名	帰属面	規模 (cm)		
		長軸	短軸	深さ
ピット51	第3面	25	19	6
ピット52	第3面	28	-	20
ピット53	第3面	(17)	19	7
ピット54	第3面	45	(35)	25
ピット55	第3面	35	29	19
ピット56	第3面	31	31	18
ピット57	第3面	(29)	25	8
ピット58	第3面	41	35	16
ピット59	第3面	(20)	23	12
ピット60	第3面	33	26	10
ピット61	第3面	(44)	(21)	10
ピット62	第3面	(54)	21	10
ピット63	第3面	34	30	17
ピット64	第3面	29	-	17
ピット65	第3面	25	21	12
ピット66	第3面	35	(17)	11
ピット67	第3面	50	36	14
ピット68	第3面	15	14	7
ピット69	第3面	34	28	7
ピット70	第3面	52	27	9
ピット71	第3面	(40)	26	5
ピット72	第3面	25	(13)	9
ピット73	第3面	(32)	33	14
ピット74	第3面	34	-	27
ピット75	第3面	44	32	6
ピット76	第3面	34	-	5
ピット77	第3面	27	-	10
ピット78	第3面	22	19	11
ピット79	第3面	8	7	2
ピット80	第3面	35	30	13
ピット81	第3面	42	27	7
ピット82	第3面	38	29	8
溝状遺構7	第4面	(120)	9	9
土坑11	第4面	(176)	(50)	18
土坑12	第4面	(77)	(59)	23
土坑13	第4面	63	(20)	7
土坑14	第4面	87	(44)	23
土坑15	第4面	(56)	58	19
ピット83	第4面	25	22	11
ピット84	第4面	15	14	9
ピット85	第4面	36	27	10
ピット86	第4面	47	37	14
ピット87	第4面	(38)	(31)	10
ピット88	第4面	(35)	22	9
ピット89	第4面	(50)	36	9
ピット90	第4面	50	-	14
ピット91	第4面	(49)	26	11
ピット92	第4面	(35)	(27)	13
ピット93	第4面	(30)	(21)	9
ピット94	第4面	(34)	30	17
ピット95	第4面	57	25	8
ピット96	第4面	24	22	6
ピット97	第4面	44	39	13
ピット98	第4面	20	19	8
ピット99	第4面	(25)	27	4
ピット100	第4面	27	25	9
ピット101	第4面	36	30	11
ピット102	第4面	15	11	12
ピット103	第4面	30	(18)	11
ピット104	第4面	(20)	18	17
ピット105	第4面	35	31	35
ピット106	第4面	(50)	41	-
ピット107	第4面	38	36	19
ピット108	第4面	32	27	23
ピット109	第4面	53	(38)	17
ピット110	第4面	36	35	10
ピット111	第4面	(30)	(15)	10

遺構名	帰属面	規模 (cm)		
		長軸	短軸	深さ
ピット 112	第4面	40	(38)	24
ピット 113	第4面	24	22	20
ピット 114	第4面	34	33	12
ピット 115	第4面	50	(38)	16
ピット 116	第4面	(30)	(27)	17
ピット 117	第4面	10	-	10
ピット 118	第4面	15	-	3
ピット 119	第4面	38	31	15
ピット 121	第4面	25	-	14
ピット 122	第4面	10	-	10
ピット 123	第4面	21	16	6
ピット 124	第4面	25	22	9
ピット 125	第4面	(39)	38	13
ピット 126	第4面	33	28	19
ピット 127	第4面	10	9	7
ピット 128	第4面	(37)	(22)	24
土坑 16	第5面	(62)	36	11
ピット 129	第5面	30	21	18
ピット 130	第5面	26	22	7
ピット 131	第5面	9	-	4
ピット 132	第5面	30	21	4
ピット 133	第5面	10	-	9
ピット 134	第5面	31	-	20
ピット 135	第5面	24	19	12
ピット 136	第5面	(39)	(21)	9
ピット 137	第5面	(34)	(32)	11
ピット 138	第5面	(22)	21	7
ピット 139	第5面	(14)	(9)	8
ピット 140	第5面	27	25	6
ピット 141	第5面	(30)	(23)	11
ピット 142	第5面	54	50	19
ピット 144	第5面	52	40	15
ピット 145	第5面	45	(26)	18
ピット 146	第5面	19	17	6
ピット 147	第5面	26	(20)	7
ピット 148	第5面	(18)	17	6
ピット 149	第5面	34	22	4
ピット 150	第5面	30	25	10
ピット 151	第5面	29	28	7
ピット 152	第5面	8	-	7
ピット 153	第5面	(20)	14	4
ピット 154	第5面	37	36	35

遺構名	帰属面	規模 (cm)		
		長軸	短軸	深さ
ピット 155	第5面	34	32	11
ピット 156	第5面	40	37	21
ピット 157	第5面	(46)	(41)	30
ピット 158	第5面	34	24	17
ピット 159	第5面	(35)	28	22
ピット 160	第5面	19	17	10
溝状遺構 8	第6面	(360)	206~233	77~100
土坑 17	第6面	63	48	29
土坑 18	第6面	(60)	(27)	9
ピット 161	第6面	35	34	17
ピット 162	第6面	36	-	20
ピット 163	第6面	45	22	11
ピット 164	第6面	35	23	12
ピット 165	第6面	16	-	18
ピット 166	第6面	(24)	(17)	8
ピット 167	第6面	12	-	55
ピット 168	第6面	8	-	-
ピット 169	第6面	37	30	10
ピット 170	第6面	39	30	11
ピット 171	第6面	(26)	25	13
ピット 172	第6面	(32)	22	9
ピット 173	第6面	29	-	11
ピット 174	第6面	57	40	22
ピット 175	第6面	23	17	12
ピット 176	第6面	20	19	9
溝状遺構 9	第7面	(150)	6~16	3~5
土坑 19	第7面	(71)	60	17
土坑 20	第7面	113	(66)	12
土坑 21	第7面	(81)	(50)	13
土坑 22	第7面	61	40	25
ピット 177	第7面	33	31	26
ピット 178	第7面	(35)	30	45
ピット 179	第7面	52	39	32
ピット 180	第7面	28	24	6
ピット 182	第7面	44	(30)	16
ピット 183	第7面	39	24	15
ピット 184	第7面	35	21	21
ピット 185	第7面	(30)	27	10
ピット 186	第7面	31	-	11
ピット 187	第7面	35	(27)	19
ピット 188	第7面	20	19	14
ピット 189	第7面	(38)	(35)	15

表10 出土遺物一覧表

表土			京焼系			土鍋			土坑 1		
産地	器種	破片数	【土製品】			【瓦質土器】			【瓦質土器】		
【かわらけ】			ふいご羽口			火鉢			かわらけ ロクロ成形		
	白かわらけ	1	【瓦】			平瓦			火鉢		
	かわらけ ロクロ成形	874	宇瓦			香炉			合計		
	【白磁】		【石製品】			合計			21		
	碗	1	硯			土坑 2			産地 器種 破片数		
	皿	2	砥石			【かわらけ】			かわらけ ロクロ成形		
	碗Ⅸ類	1	基石			【陶器】			瀬戸 洗		
【青磁】			【木製品】			瀬戸 甕			常滑 甕		
肥前	碗	1	箸状			常滑 片口鉢Ⅱ類			【土器】		
龍泉窯系	碗Ⅱ類	11	【金属製品】			火鉢			【瓦】		
	碗	2	錢貨			平瓦			合計		
	盤	1	釘			合計			28		
	坏	2	第1面			かわらけ溜まり 1			産地 器種 破片数		
	器種不明	2	かわらけ溜まり 1			【かわらけ】			【かわらけ】		
【青白磁】			白かわらけ ロクロ成形			【陶器】			かわらけ ロクロ成形		
	瓶子蓋	1	かわらけ ロクロ成形			常滑 甕			【白磁】		
【陶器】			【金属製品】			【土器】			【白磁】		
中国	盤	1	釘			火鉢			皿Ⅸ類		
瀬戸	壺	2	錢			【瓦】			【青磁】		
	片口鉢	1	合計			平瓦			合計		
	碗	2	合計			合計			86		
	折縁深皿	3	合計			合計			1		
	洗	1	合計			合計			合計		
常滑	器種不明	1	合計			合計			合計		
	甕	126	合計			合計			合計		
	片口鉢Ⅰ類	4	合計			合計			合計		
亀山	片口鉢Ⅱ類	12	合計			合計			合計		
	甕	2	合計			合計			合計		

龍泉窯系	碗Ⅱ類	1
【青白磁】		
	梅瓶	1
【陶器】		
瀬戸	壺	1
渥美	甕	2
常滑	甕	13
【石製品】		
	硯	1
合計		106

第1面 構成土		
産地	器種	破片数
【かわらけ】		
	白かわらけ 手づくね成形	1
	かわらけ ロクロ成形	330
【青磁】		
龍泉窯系	坏	1
【青白磁】		
	皿	1
【陶器】		
瀬戸	壺	1
	入子	1
	碗	1
常滑	甕	32
	片口鉢Ⅰ類	3
	片口鉢Ⅱ類	5
備前	播鉢	1
山茶碗	皿	1
【土器】		
	器種不明	1
【石製品】		
	砥石	1
	硯	2
【金属製品】		
	銭貨	2
	釘	3
合計		387

第2面		
溝状遺構 1		
産地	器種	破片数
【かわらけ】		
	かわらけ ロクロ成形	115
【陶器】		
瀬戸	洗	1
	折縁深皿	1
	器種不明	1
常滑	甕	3
【金属製品】		
	釘	2
合計		123

溝状遺構 2		
産地	器種	破片数
【かわらけ】		
	かわらけ ロクロ成形	115
【陶器】		
瀬戸	洗	3
常滑	甕	4
備前	播鉢	1
【瓦質土器】		
	火鉢	2
【瓦】		
	平瓦	1
【金属製品】		
	銭貨	1
合計		127

土坑 3		
産地	器種	破片数
【かわらけ】		
	かわらけ ロクロ成形	47
【青磁】		
龍泉窯系	碗Ⅱ類	1
【陶器】		

常滑	甕	33
	壺	1
	片口鉢Ⅰ類	2
山茶碗		1
【金属製品】		
	釘	3
合計		88

ピット 2		
産地	器種	破片数
【かわらけ】		
	かわらけ ロクロ成形	2
合計		2

ピット 4		
産地	器種	破片数
【陶器】		
常滑	甕	1
合計		1

ピット 5		
産地	器種	破片数
【かわらけ】		
	かわらけ ロクロ成形	3
合計		3

ピット 7		
産地	器種	破片数
【かわらけ】		
	かわらけ ロクロ成形	2
合計		2

ピット 8		
産地	器種	破片数
【かわらけ】		
	かわらけ ロクロ成形	3
合計		3

ピット 10		
産地	器種	破片数
【陶器】		
常滑	甕	1
合計		1

ピット 12		
産地	器種	破片数
【かわらけ】		
	かわらけ ロクロ成形	3
合計		3

ピット 13		
産地	器種	破片数
【かわらけ】		
	かわらけ ロクロ成形	9
合計		9

ピット 18		
産地	器種	破片数
【かわらけ】		
	かわらけ ロクロ成形	18
【青白磁】		
	梅瓶	1

【金属製品】		
	銭貨	1
	釘	1
合計		21

ピット 19		
産地	器種	破片数
【かわらけ】		
	かわらけ ロクロ成形	6
【金属製品】		
	釘	1
合計		7

ピット 27		
産地	器種	破片数
【かわらけ】		
	かわらけ ロクロ成形	2
合計		2

第2面 構成土		
産地	器種	破片数
【かわらけ】		
	白かわらけ 手づくね成形	1
	かわらけ ロクロ成形	524
【白磁】		
	印花文皿	1
	皿Ⅹ類	1

【青磁】		
龍泉窯系	碗Ⅱ類	2
	壺	1
	器種不明	2
【青白磁】		
	梅瓶	2

【陶器】		
中国	盤	3
	器種不明	1

瀬戸	四耳壺	1
	入子	1
	折縁深皿	1
	卸皿	2
	器種不明	3

渥美	甕	1
常滑	甕	82
	片口鉢Ⅰ類	7
	片口鉢Ⅱ類	9

龜山	甕	3
備前	播鉢	1
【土師質土器】		
	火鉢	2

【瓦質土器】		
	火鉢	5
	碗	1
【瓦】		
	丸瓦	1

【石製品】		
	滑石製石鍋	3
	砥石	2
	硯	1
【金属製品】		
	銭貨	4
	釘	10
	鉄滓	1
合計		679

第3面		
溝状遺構 3		
産地	器種	破片数
【かわらけ】		
	かわらけ ロクロ成形	634
【青磁】		

龍泉窯系	碗Ⅰ類	2
	碗Ⅱ類	4
	鉢	1
【青白磁】		
	梅瓶	1
	合子蓋	1
	皿	1
	小壺	1

【陶器】		
中国	盤Ⅰ類	1
	器種不明	1

瀬戸	仏花瓶	2
	壺	10
	碗	3
	四耳壺	3
	入子	1
	洗	4
	折縁深皿	6
	卸皿	9
	器種不明	2

常滑	甕	141
	壺	3
	片口鉢Ⅰ類	10
	片口鉢Ⅱ類	18
	三筋壺	1
	器種不明	1
備前	播鉢	1
東播系	片口鉢	2
【瓦質土器】		
	火鉢	21
	器種不明	1
【瓦】		
	丸瓦	1
	平瓦	3
【石製品】		
	滑石製石鍋	1
	滑石スタンプ	1
	砥石	3
	硯	7
【金属製品】		
	銭貨	3
	釘	1
【木製品】		
	箸状	5
	棒状	1
	筭	1
	不明	3
合計 916		

溝状遺構 4		
産地	器種	破片数
【かわらけ】		
	かわらけ ロクロ成形	150
【白磁】		
	壺	1
【青磁】		
龍泉窯系	碗Ⅱ類	2
	碗	1
【陶器】		
常滑	甕	7
	片口鉢Ⅱ類	4
	摩耗陶片	1
【瓦質土器】		
	碗	1
【瓦】		
	平瓦	1
【金属製品】		
	銭貨	1
合計 169		

溝状遺構 5		
産地	器種	破片数
【かわらけ】		
	かわらけ ロクロ成形	1
合計 1		

溝状遺構 6		
産地	器種	破片数
【かわらけ】		
	かわらけ ロクロ成形	3
【陶器】		
常滑	甕	2
合計 5		

土坑 4		
産地	器種	破片数
【かわらけ】		
	かわらけ ロクロ成形	5
【陶器】		
常滑	甕	4
【瓦質土器】		
	火鉢	1
合計 10		

土坑 5		
産地	器種	破片数
【かわらけ】		
	かわらけ ロクロ成形	12
【陶器】		
常滑	甕	1
合計 13		

土坑 7		
産地	器種	破片数
【かわらけ】		
	かわらけ ロクロ成形	36
【青磁】		
龍泉窯系	碗Ⅱ類	1
合計 37		

土坑 8		
産地	器種	破片数
【かわらけ】		
	かわらけ ロクロ成形	1
【陶器】		
瀬戸	皿	1
合計 2		

土坑 9		
産地	器種	破片数
【かわらけ】		
	かわらけ ロクロ成形	15
【青白磁】		
	壺蓋	1
【陶器】		
常滑	片口鉢Ⅰ類	1
【金属製品】		
	銭貨	1
合計 18		

土坑 10		
産地	器種	破片数
【かわらけ】		
	かわらけ ロクロ成形	4
【陶器】		
常滑	甕	2
【土製品】		
	円板状製品	1
【金属製品】		
	釘	1
合計 8		

土坑 10		
産地	器種	破片数
【かわらけ】		
	かわらけ ロクロ成形	4
【陶器】		
常滑	甕	2
【土製品】		
	円板状製品	1
【金属製品】		
	釘	1
合計 8		

ピット 37		
産地	器種	破片数
【陶器】		
常滑	片口鉢Ⅰ類	1
合計 1		

ピット 38		
産地	器種	破片数
【かわらけ】		
	かわらけ ロクロ成形	3
合計 3		

ピット 41		
産地	器種	破片数
【かわらけ】		
	かわらけ ロクロ成形	1
合計 1		

ピット 43		
産地	器種	破片数
【かわらけ】		
	かわらけ ロクロ成形	2
合計 2		

ピット 44		
産地	器種	破片数
【かわらけ】		

	白かわらけ ロクロ成形	1
	かわらけ ロクロ成形	16
【青磁】		
龍泉窯系	碗Ⅱ類	1
【陶器】		
常滑	甕	1
合計 19		

ピット 45		
産地	器種	破片数
【かわらけ】		
	かわらけ ロクロ成形	12
合計 12		

ピット 46		
産地	器種	破片数
【かわらけ】		
	かわらけ ロクロ成形	2
合計 2		

ピット 47		
産地	器種	破片数
【かわらけ】		
	かわらけ ロクロ成形	4
合計 4		

ピット 49		
産地	器種	破片数
【かわらけ】		
	かわらけ ロクロ成形	1
合計 1		

ピット 50		
産地	器種	破片数
【かわらけ】		
	かわらけ ロクロ成形	1
合計 1		

ピット 51		
産地	器種	破片数
【かわらけ】		
	かわらけ ロクロ成形	1
合計 1		

ピット 52		
産地	器種	破片数
【かわらけ】		
	かわらけ ロクロ成形	4
【陶器】		
常滑	甕	1
合計 5		

ピット 53		
産地	器種	破片数
【かわらけ】		
	かわらけ ロクロ成形	1
合計 1		

ピット 54		
産地	器種	破片数
【かわらけ】		
	かわらけ ロクロ成形	11
合計 11		

ピット 55		
産地	器種	破片数
【かわらけ】		
	かわらけ ロクロ成形	3
合計 3		

ピット 58		
産地	器種	破片数
【かわらけ】		
	かわらけ ロクロ成形	1
合計 1		

ピット64		
産地	器種	破片数
【かわらけ】		
かわらけ	ロクロ成形	6
		合計 6

ピット65		
産地	器種	破片数
【かわらけ】		
かわらけ	ロクロ成形	1
【金属製品】		
銭貨		1
		合計 2

ピット67		
産地	器種	破片数
【陶器】		
常滑	甕	1
【瓦】		
	平瓦	1
		合計 2

ピット68		
産地	器種	破片数
【かわらけ】		
かわらけ	ロクロ成形	8
		合計 8

ピット69		
産地	器種	破片数
【かわらけ】		
かわらけ	ロクロ成形	8
		合計 8

ピット70		
産地	器種	破片数
【かわらけ】		
かわらけ	ロクロ成形	10
		合計 10

ピット71		
産地	器種	破片数
【かわらけ】		
かわらけ	ロクロ成形	8
		合計 8

ピット74		
産地	器種	破片数
【かわらけ】		
かわらけ	ロクロ成形	6
【陶器】		
常滑	片口鉢Ⅰ類	1
		合計 7

ピット75		
産地	器種	破片数
【かわらけ】		
かわらけ	ロクロ成形	1
		合計 1

ピット76		
産地	器種	破片数
【かわらけ】		
かわらけ	ロクロ成形	2
		合計 2

ピット77		
産地	器種	破片数
【かわらけ】		
かわらけ	ロクロ成形	1
		合計 1

ピット80		
産地	器種	破片数
【かわらけ】		
かわらけ	ロクロ成形	2

合計 2		
産地	器種	破片数
ピット81		
【瓦】		
	平瓦	1
		合計 1

ピット82		
産地	器種	破片数
【かわらけ】		
かわらけ	ロクロ成形	2
【白磁】		
	器種不明	1
【陶器】		
常滑	片口鉢Ⅱ類	1
		合計 4

第3面 構成土		
産地	器種	破片数
【かわらけ】		
かわらけ	ロクロ成形	233
【青磁】		
龍泉窯系	碗Ⅰ類	1
	碗Ⅱ類	1
	碗Ⅲ類	1
	器種不明	1
【陶器】		

中国	甕	1
瀬戸	壺	1
	入子	1
	折縁深皿	2
	折縁深皿	2
渥美	甕	1
常滑	甕	11
	片口鉢Ⅰ類	4
	片口鉢Ⅱ類	4
東播系	鉢	1
【瓦質土器】		
	火鉢	2
【金属製品】		
	銭貨	2
	釘	1
		合計 270

第4面

土坑11		
産地	器種	破片数
【かわらけ】		
かわらけ	ロクロ成形	4
【青磁】		
龍泉窯系	碗Ⅱ類	1
【陶器】		
常滑	甕	2
	片口鉢Ⅰ類	1
【瓦質土器】		
	火鉢	1
		合計 9

土坑12		
産地	器種	破片数
【かわらけ】		
かわらけ	ロクロ成形	2
【陶器】		
常滑	甕	3
		合計 5

土坑13		
産地	器種	破片数
【かわらけ】		
かわらけ	ロクロ成形	1
【青磁】		
青磁	器種不明	1
【陶器】		
常滑	片口鉢Ⅰ類	1
		合計 3

土坑14		
産地	器種	破片数
【かわらけ】		
かわらけ	ロクロ成形	2
		合計 2

ピット87		
産地	器種	破片数
【かわらけ】		
白かわらけ	手づくね成形	1
かわらけ	ロクロ成形	7
		合計 8

ピット91		
産地	器種	破片数
【かわらけ】		
白かわらけ	ロクロ成形	1
かわらけ	ロクロ成形	3
		合計 4

ピット103		
産地	器種	破片数
【かわらけ】		
かわらけ	ロクロ成形	1
【青白磁】		
	梅瓶	1
		合計 2

ピット107		
産地	器種	破片数
【かわらけ】		
かわらけ	ロクロ成形	4
【陶器】		
常滑	甕	1
【金属製品】		
	釘	1
		合計 6

ピット109		
産地	器種	破片数
【青白磁】		
	梅瓶	1
		合計 1

ピット112		
産地	器種	破片数
【陶器】		
常滑	甕	1
		合計 1

ピット115		
産地	器種	破片数
【陶器】		
常滑	甕	2
亀山	甕	1
		合計 3

ピット125		
産地	器種	破片数
【かわらけ】		
かわらけ	ロクロ成形	1
		合計 1

ピット128		
産地	器種	破片数
【青白磁】		
	水注	1
	合子蓋	1
		合計 2

第4面 構成土		
産地	器種	破片数
【かわらけ】		
白かわらけ		1
かわらけ	ロクロ成形	177
【白磁】		

	壺	1
	皿Ⅸ類	2
	器種不明	1

【青磁】

龍泉窯系	碗Ⅱ類	8
	碗	2
	皿	1
	坏	3

【青白磁】

	水注	1
	合子蓋	1
	梅瓶	5

【陶器】

瀬戸	壺	1
渥美	壺	1
常滑	甕	38
	壺	2
	片口鉢Ⅰ類	4
	片口鉢Ⅱ類	6
山茶碗窯	碗	1

【瓦質土器】

	火鉢	1
	碗	1
	器種不明	1

【瓦】

	丸瓦	1
	平瓦	2

【石製品】

	砥石	2
--	----	---

【金属製品】

	銭貨	1
	釘	3
	鑄型	1

合計 269

第5面

ピット 134		
産地	器種	破片数
【かわらけ】		
	かわらけ ロクロ成形	9
合計 9		

ピット 156		
産地	器種	破片数
【かわらけ】		
	かわらけ ロクロ成形	1
合計 1		

ピット 157		
産地	器種	破片数
【かわらけ】		
	かわらけ ロクロ成形	4
【青磁】		
龍泉窯系	碗Ⅱ類	1
合計 5		

ピット 160		
産地	器種	破片数
【かわらけ】		
	かわらけ ロクロ成形	1

【陶器】		
常滑	片口鉢Ⅱ類	1
合計 2		

第5面 構成土

産地	器種	破片数
【かわらけ】		
	白かわらけ 手づくね成形	8
	かわらけ ロクロ成形	171

【白磁】

	碗	1
	皿Ⅸ類	2

【青磁】

龍泉窯系	碗Ⅱ類	4
------	-----	---

【青白磁】

	梅瓶	3
--	----	---

【陶器】

常滑	甕	14
	壺	2
	片口鉢Ⅰ類	2

【瓦】

	平瓦	1
--	----	---

【石製品】

	滑石製石鍋	1
	砥石	2

【木製品】

	箸状	2
	用途不明	1

【金属製品】

	銭貨	3
--	----	---

合計 217

第6面

溝状遺構 8

産地	器種	破片数
【かわらけ】		
	白かわらけ ロクロ成形	3
	かわらけ ロクロ成形	787
	穿孔かわらけ	1

【白磁】

	皿Ⅸ類	4
--	-----	---

【青磁】

龍泉窯系	碗Ⅰ類	1
	碗Ⅱ類	4
	坏	1

【青白磁】

	水注	1
	合子	1
	梅瓶	2

【陶器】

瀬戸	皿	1
常滑	甕	35
	片口鉢Ⅰ類	19
	片口鉢Ⅱ類	4
	器種不明	1
山茶碗窯	碗	1

【土師器】

	甕	1
--	---	---

【瓦質土器】		
	火鉢	1
	手焙	2
	碗	2

【瓦】

	丸瓦	2
	平瓦	3

【石製品】

	滑石製石鍋	2
	砥石	6
	硯	1

【木製品】

	漆器皿	1
	箸状	4
	串状	1
	棒状	4
	草履芯	3
	用途不明	1

【金属製品】

	銭貨	7
	鉄製品 蓋	1
	銅製品 器種不明	1
合計 909		

第6面 構成土

産地	器種	破片数
【かわらけ】		
	白かわらけ	1
	かわらけ ロクロ成形	5

【青磁】

龍泉窯系	碗	1
合計 7		

第7面

ピット 183

産地	器種	破片数
【かわらけ】		
	かわらけ ロクロ成形	3
【陶器】		
常滑	甕	2
合計 5		

ピット 184

産地	器種	破片数
【かわらけ】		
	かわらけ ロクロ成形	3
【青磁】		
龍泉窯系	碗	1
【金属製品】		
	銭貨	4
合計 8		



1. 調査前調査区近景（北西から）



2. I区南壁土層断面（北西から）

図版2



1. I区第1面 全景（東から）



2. 第1面 かわらけ溜まり1（南から）



3. 第1面 かわらけ溜まり1 土層断面（北から）



1. I区第2面 全景 (東から)



2. I区第3面 全景 (西から)



1. 第3面 溝状遺構 3 (東から)



2. 第3面 溝状遺構 3・4 掘り方 (北から)



1. 溝状遺構 3・4・8 土層断面 (北から)



2. 第6面 溝状遺構 8 (南東から)



3. 第6面 溝状遺構 8 護岸跡 (北東から)



1. I区第7面 全景 (西から)



2. II区第3面 全景 (南から)



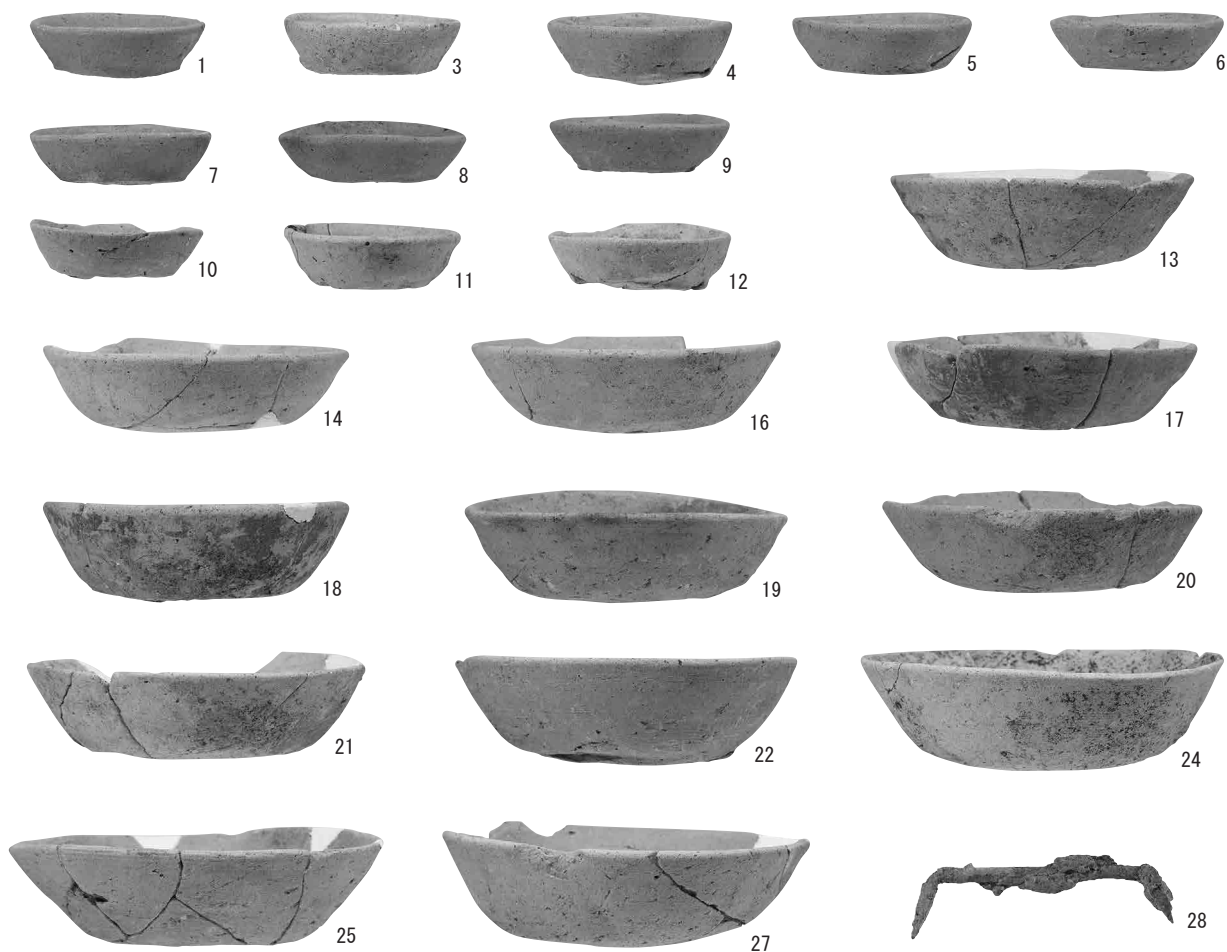
3. II区第4面 全景 (南から)



4. II区第5面 全景 (北から)



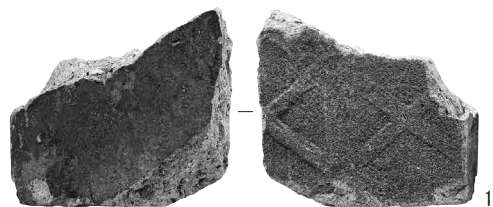
5. II区第7面 全景 (北から)



1. 第1面 かわらけ溜まり1出土遺物



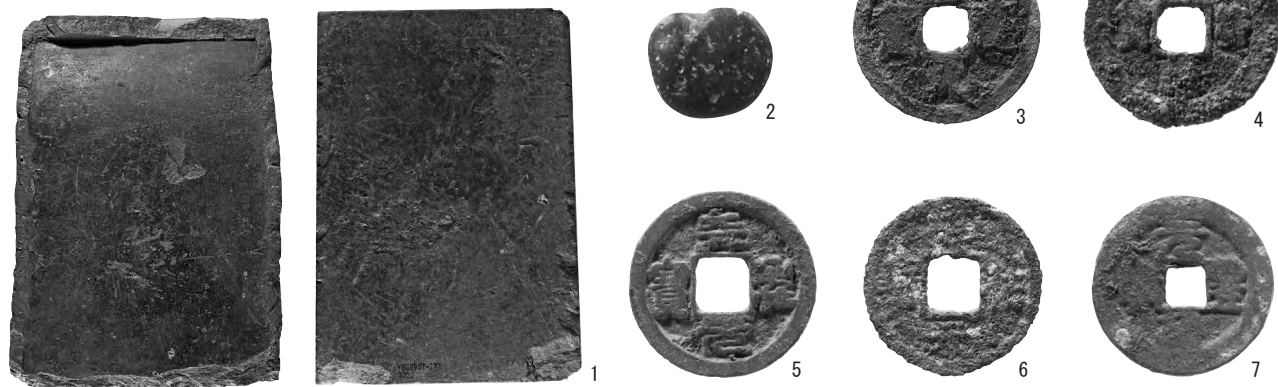
2. 第1面 土坑1 出土遺物



3. 第1面 土坑2 出土遺物

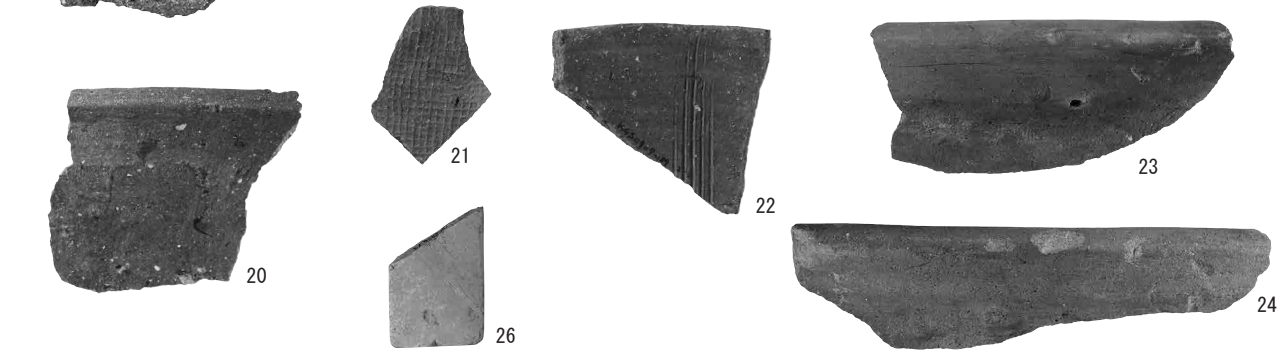
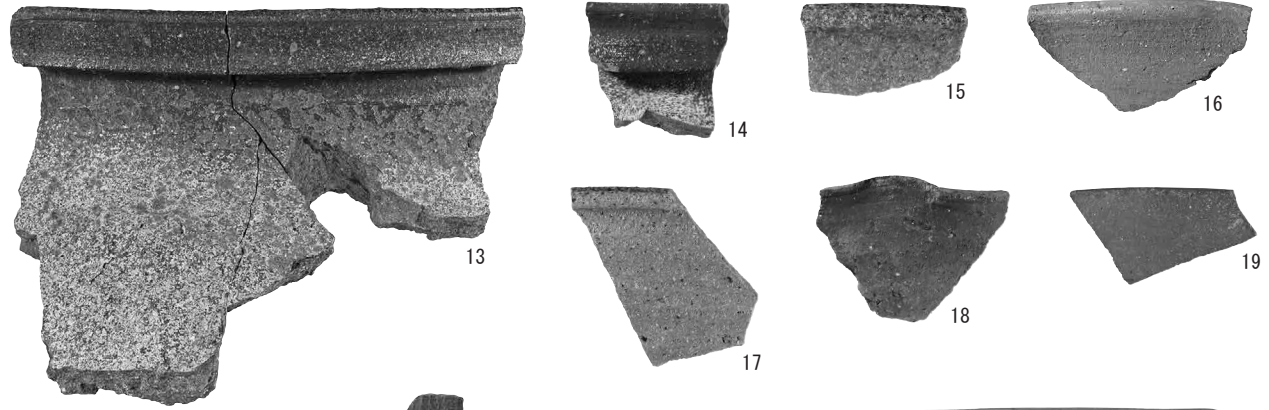


4. 第1面 構成土出土遺物

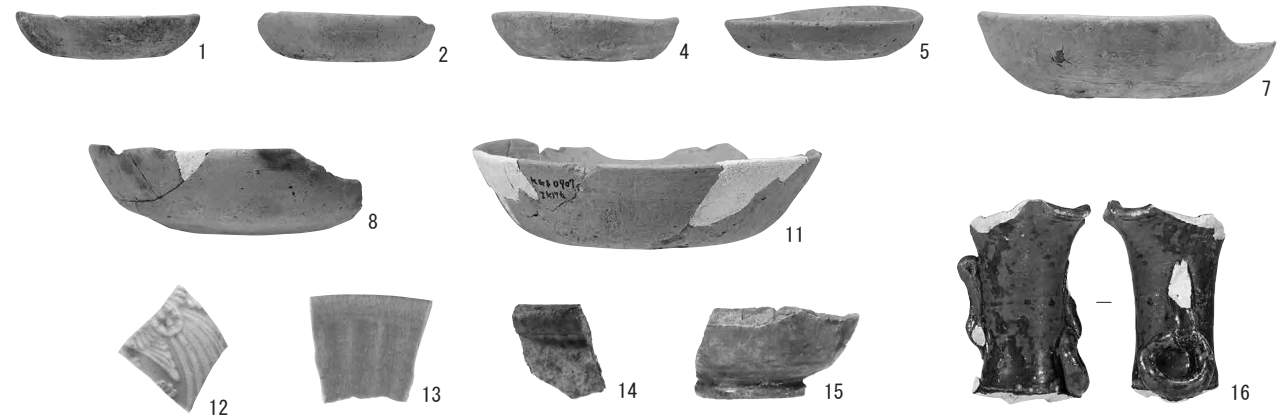


5. 表土出土遺物

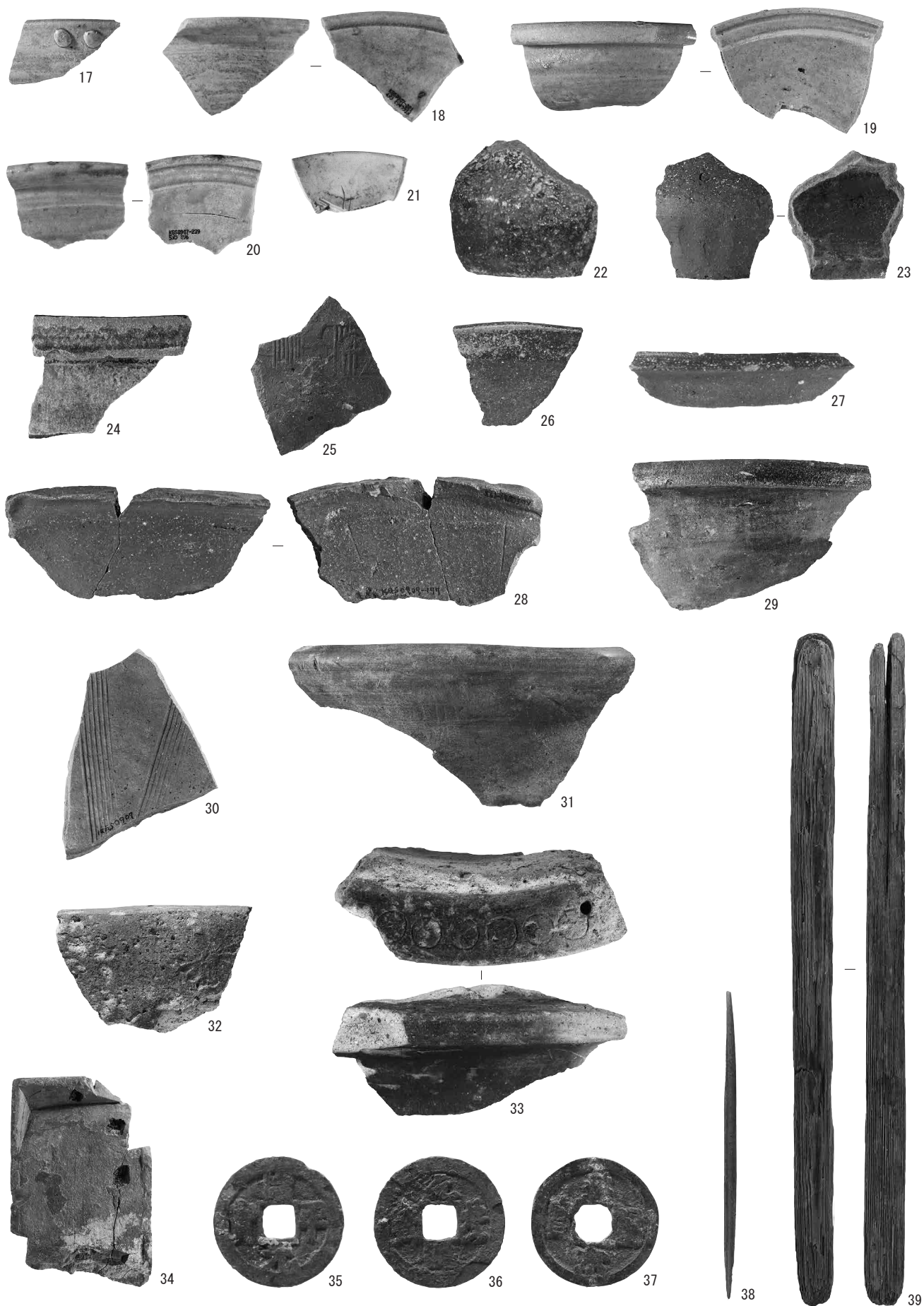
図版 8



2. 第2面 構成土出土遺物

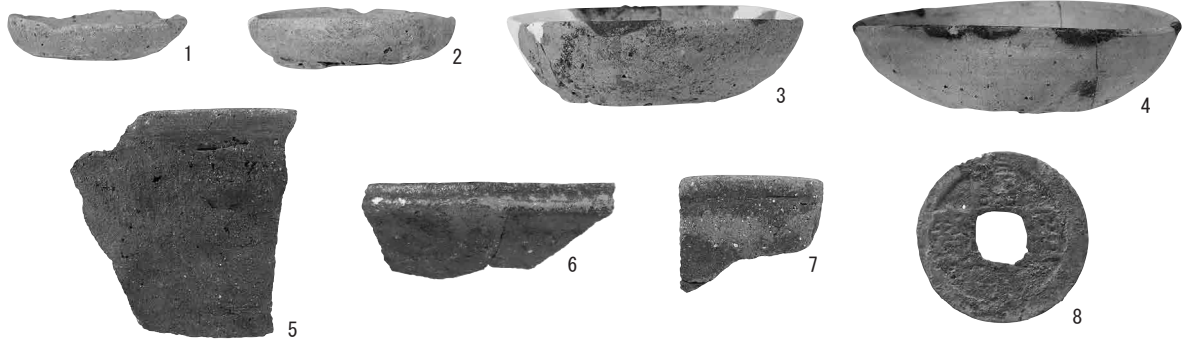


3. 第3面 溝状遺構3出土遺物(1)



1. 第3面 溝状遺構3出土遺物(2)

図版 10



1. 第3面 溝状遺構4出土遺物



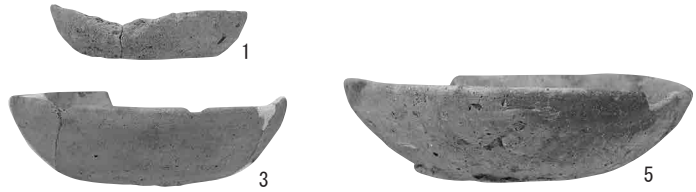
2. 第3面 溝状遺構5出土遺物



4. 第3面 土坑5出土遺物



3. 第3面 土坑4出土遺物



5. 第3面 土坑7出土遺物



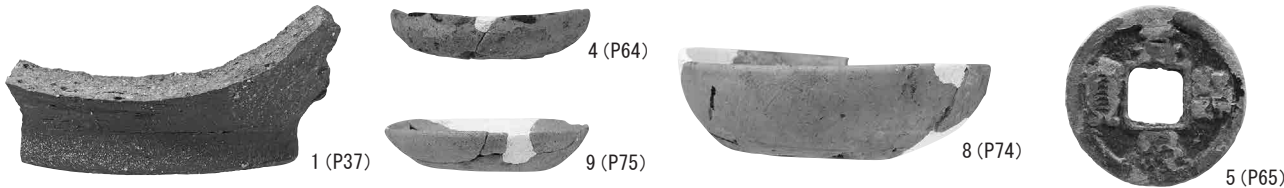
6. 第3面 土坑8出土遺物



7. 第3面 土坑9出土遺物



8. 第3面 土坑10出土遺物



9. 第3面 ピット出土遺物



10. 第3面 構成土出土遺物



1. 第4面 溝状遺構4出土遺物



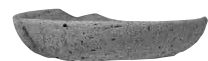
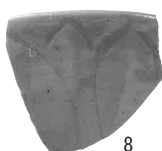
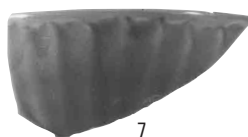
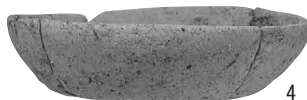
2. 第4面 土坑14出土遺物



3 (P128)



3. 第4面 ピット出土遺物



1 (P134)



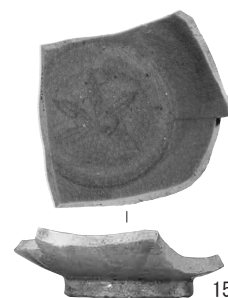
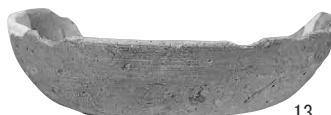
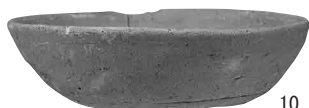
2 (P157)

4. 第4面 構成土出土遺物

5. 第5面 ピット出土遺物

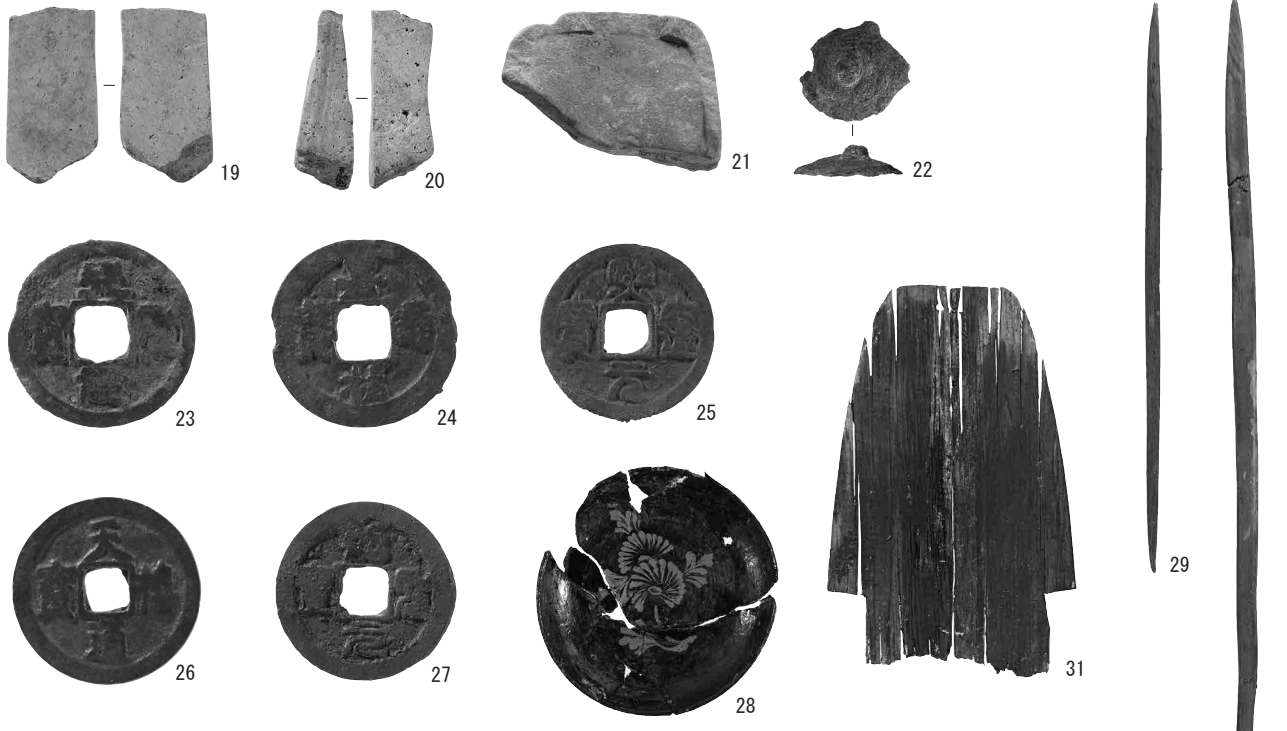


6. 第5面 構成土出土遺物

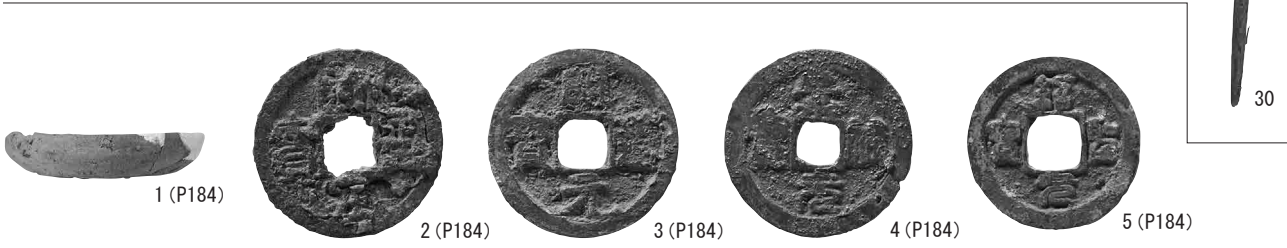


7. 第6面 溝状遺構8出土遺物(1)

図版 12



1. 第6面 溝状遺構 8 出土遺物 (2)



2. 第7面 ビット出土遺物

報告書抄録

ふりがな	かまくらしまいぞうぶんかざいきんきゅうちようさほうこくしょ							
書名	鎌倉市埋蔵文化財緊急調査報告書							
副書名	平成30年度発掘調査報告							
巻次	35 (第3分冊)							
シリーズ名								
シリーズ番号								
編著者	永田史子・米澤雅美							
編集機関	鎌倉市教育委員会							
所在地	〒248-8686 鎌倉市御成町18番10号							
発行月日	西暦2019年3月29日							
ふりがな	ふりがな	コード		北緯	東経	調査期間	調査面積 (㎡)	調査原因
所収遺跡名	所在地	市町村	遺跡番号					
おおくらばふあと 大倉幕府跡	かながわけんかまくらし 神奈川県鎌倉市 ゆきのした3ちようめ 雪ノ下三丁目 648番3	14204	253	35° 19' 26"	139° 33' 39"	20091124 ～ 20100219	38	集合住宅併用 個人住宅 (柱状改良工事)
おおくらばふしゅうへんいせきぐん 大倉幕府周辺遺跡群	かながわけんかまくらし 神奈川県鎌倉市 にかいどうあざいなぼこえ 二階堂字荏柄 76番4	14204	49	35° 19' 30"	139° 33' 49"	20070226 ～ 20070329	42	個人専用住宅 (柱状改良工事)
よここうじしゅうへんいせき 横小路周辺遺跡	かながわけんかまくらし 神奈川県鎌倉市 にかいどうあざいなぼこえ 二階堂字稲葉越 856番5	14204	259	35° 19' 28"	139° 34' 0"	20091104 ～ 20091228	41	個人専用住宅 (柱状改良工事)
わかみやおおじしゅうへんいせきぐん 若宮大路周辺遺跡群	かながわけんかまくらし 神奈川県鎌倉市 こまち1ちようめ 小町一丁目 65番26	14204	259	35° 19' 11"	139° 33' 6"	20091104 ～ 20091124	20	自己用店舗 併用住宅 (鋼管杭工事)
わかみやおおじしゅうへんいせきぐん 若宮大路周辺遺跡群	かながわけんかまくらし 神奈川県鎌倉市 こまち2ちようめ 小町二丁目 19番外	14204	242	35° 19' 16"	139° 33' 3"	20090406 ～ 20090512	35	個人専用住宅 (鋼管杭工事)
わかみやおおじしゅうへんいせきぐん 若宮大路周辺遺跡群	かながわけんかまくらし 神奈川県鎌倉市 こまち2ちようめ 小町二丁目 43番2	14204	242	35° 19' 18"	139° 33' 9"	20080729 ～ 20080922	36	店舗併用 個人専用住宅 (柱状改良工事)
ほうじょうときふさ・あきときていあと 北条時房・顕時邸跡	かながわけんかまくらし 神奈川県鎌倉市 ゆきのした1ちようめ 雪ノ下一丁目 234番2外	14204	242	35° 19' 19"	139° 33' 11"	20080613 ～ 20080711	12	個人専用住宅 (基礎工事)
かわこえしげよいていあと 川越重頼邸跡	かながわけんかまくらし 神奈川県鎌倉市 じようみょうじらちようめ 浄明寺五丁目 318番1の一部	14204	270	35° 19' 3"	139° 34' 29"	20090630 ～ 20090930	74	個人専用住宅 (鋼管杭工事)

所収遺跡名	種別	主な時代	主な遺構	主な遺物	特記事項
おおくらばふあと 大倉幕府跡	官衙	中世	基壇状遺構、溝状遺構、土坑、方形土坑、据甕遺構、ピット	須恵器、土師器、かわらけ、舶載磁器、国産陶器、瓦質土器、瓦、土製品、石製品、金属製品、木製品、漆器	13世紀前葉～16世紀前葉の遺構群を検出。石列を伴う基壇状遺構と完形の常滑大甕が据えられた据甕遺構を確認。
おおくらばふしゅうへんいせきぐん 大倉幕府周辺遺跡群	都市	中世	礎石・礎板建物、溝状遺構、井戸、土坑、ピット	土師器、かわらけ、舶載陶磁器、国産陶器、瓦質土器、瓦、石製品、金属製品、木製品	12世紀末～14世紀前葉の遺構群を検出。改築の行われた礎板建物と井戸を確認。

よこごうじしゅうへんいせき 横小路周辺遺跡	都 市	中 世	溝状遺構、土坑、ピット	かわらけ、舶載磁器、国産陶器、瓦、土製品、石製品、骨製品、金属製品	14世紀前葉の遺構群を検出。区画施設と考えられる複数の溝状遺構を確認。
わかみやおおじしゅうへんいせきぐん 若宮大路周辺遺跡群	都 市	弥生時代 古代～中世		弥生土器、土師器、かわらけ、国産陶器、瓦	旧扇谷川の堆積土と考えられる土層中から、弥生、古代、中世の遺物が出土。
わかみやおおじしゅうへんいせきぐん 若宮大路周辺遺跡群	都 市	中 世	板組遺構、溝状遺構、土坑、ピット	かわらけ、舶載陶磁器、国産陶器、瓦質土器、瓦、石製品、骨角製品、金属製品、木製品、漆器	13世紀前半～14世紀前葉の遺構群を検出。現扇川と直交する向きで延びる溝状遺構を確認。
わかみやおおじしゅうへんいせきぐん 若宮大路周辺遺跡群	都 市	中 世	礎石・礎板建物、板壁状遺構、溝状遺構、土坑、ピット	かわらけ、舶載陶磁器、国産陶器、土器、瓦質土器、瓦、土製品、石製品、骨製品、金属製品、木製品、漆器	12世紀後葉～14世紀中葉の遺構群を検出。町屋の一角と考えられる遺構群を検出。
ほうじょうときふさ・あきときていあと 北条時房・顕時邸跡	城 館	中 世	礎石・礎板建物、溝状遺構、土坑、ピット	かわらけ、舶載磁器、国産陶器、土器、瓦質土器、瓦、石製品、貝製品、金属製品、木製品、漆器	12世紀末～14世紀中葉の遺構群を検出。囲炉裏をもつ礎石・礎板建物や北西－南東方向に延びる大溝を確認。
かわごえしげよりていあと 川越重頼邸跡	城 館	中 世	溝状遺構、かわらけ溜り、土坑、ピット	かわらけ、舶載磁器、国産陶器、土器、瓦質土器、瓦、石製品、貝製品、金属製品、木製品、漆器	13世紀中葉～15世紀代の遺構群を検出。断続的に改修された石組の護岸を伴う溝状遺構を確認。

鎌倉市埋蔵文化財緊急調査報告書 35

平成 30 年度発掘調査報告

(第 3 分冊)

発行日 平成 31 年 3 月 29 日

編集・発行 鎌倉市教育委員会
印刷 光写真印刷株式会社